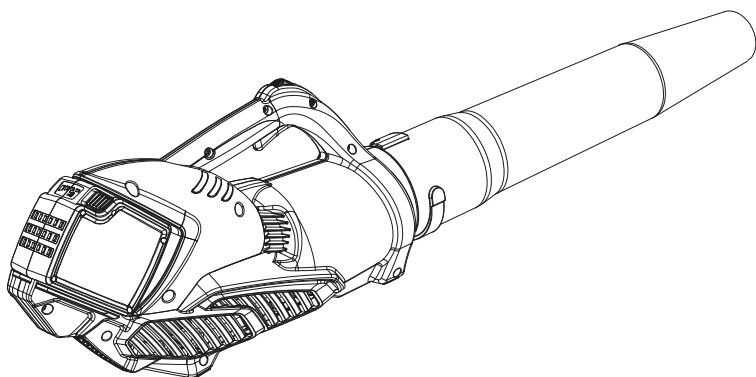
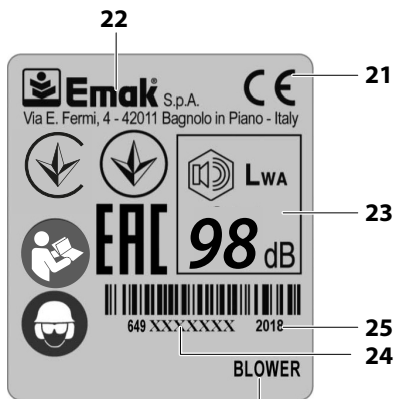
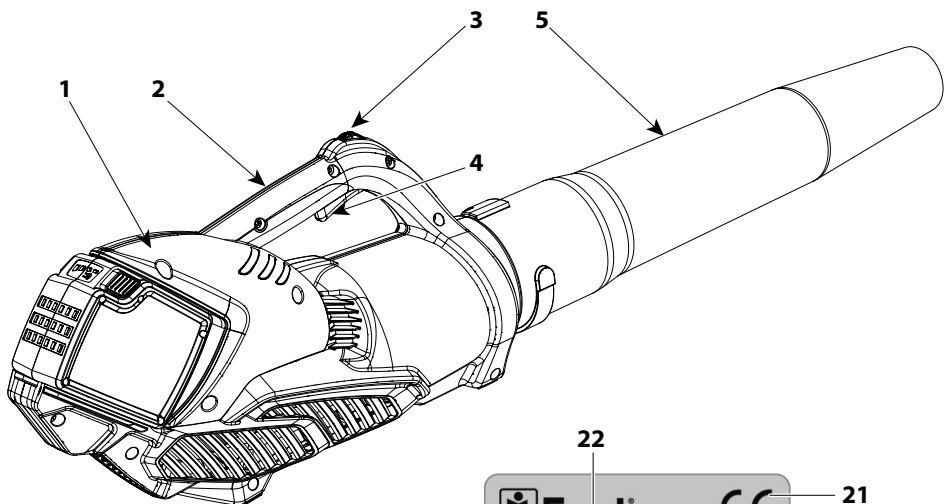


BVi 60 – BVi 60 boost – SAi 60 – SAi 60 boost

- LV EKSPLOATĀCIJAS ROKASGRĀMATA
- ET KASUTUSJUHEND
- LT OPERATORIAUS INSTRUKCIJŲ VADOVAS





26



41



42



43



44



45

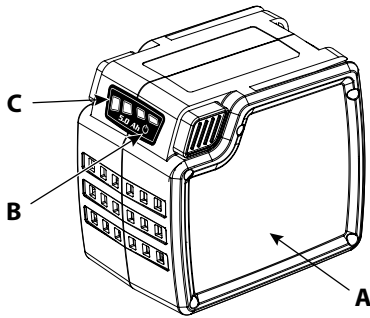


46

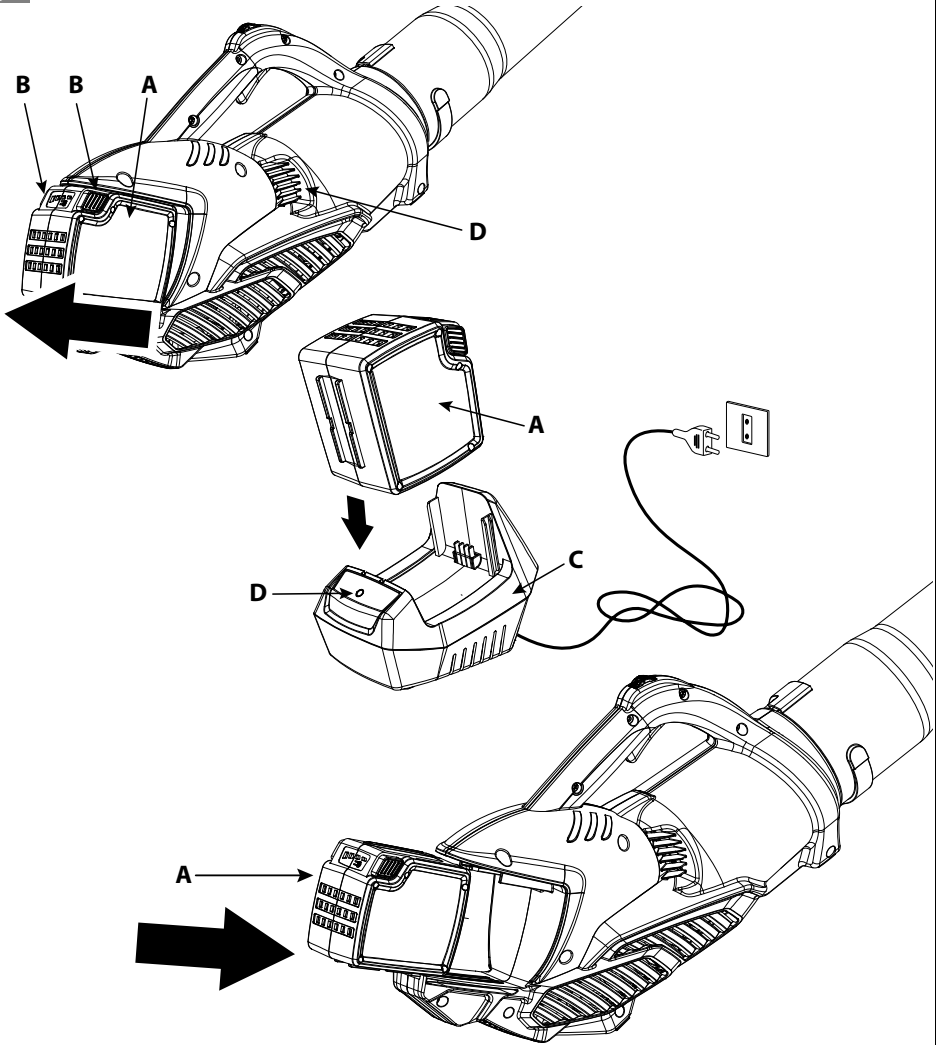


47

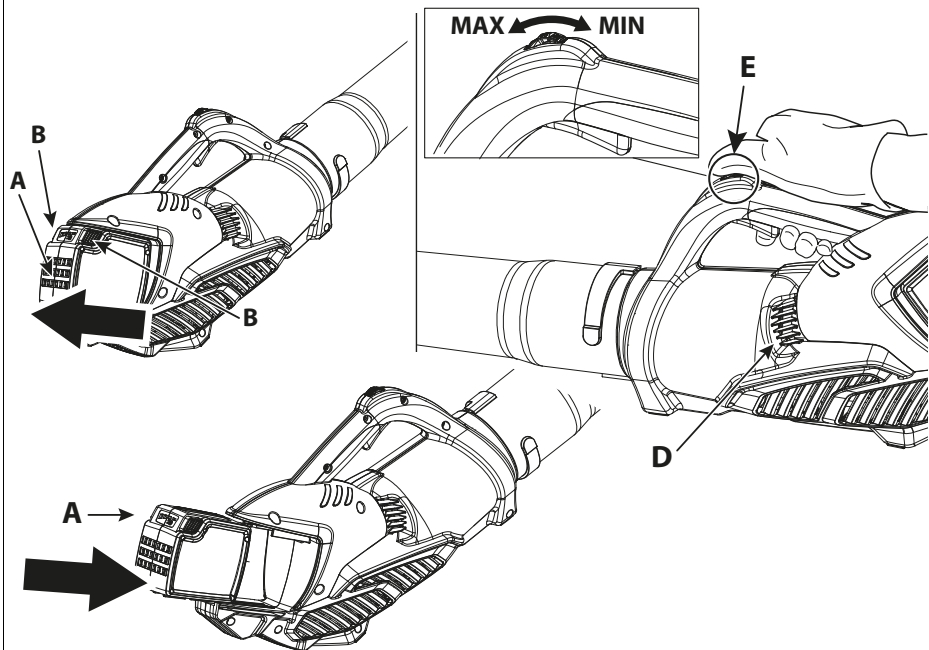
2



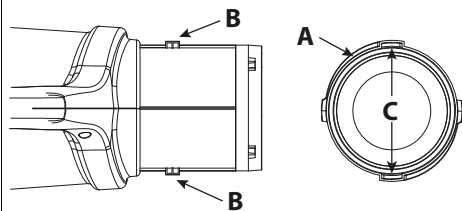
3



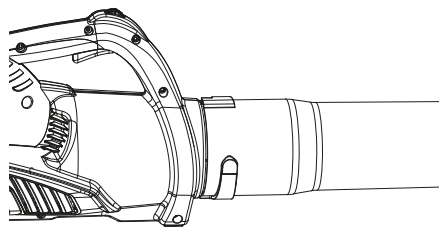
4



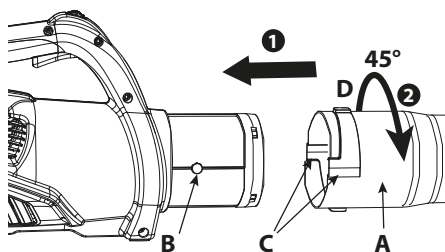
5



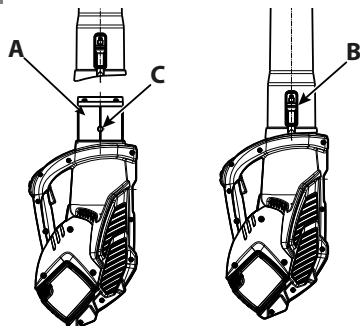
7



6



8



LATVISKI - Oriģinālo instrukciju tulkojums	6
EESTI KEEL - Oriģinālijuhendi tōlge	29
LIETUVIŪ K. - Oriģinālo instrukciju vertimas.....	52

1	IEVADS.....	7
1.1	KĀ LASĪT ŠO ROKASGRĀMATU.....	7
2	MAŠĪNAS PĀRZINĀŠANA	8
2.1	MAŠĪNAS APRAKSTS UN IZMANTOŠANAS JOMA	8
2.1.1	PAREDZĒTAIS PIELIETOJUMS	8
2.1.2	NEPAREIZA LIETOŠANA	8
2.2	VISPĀRĪGI DROŠĪBAS NOTEIKUMI	9
2.3	MAŠĪNAS SASTĀVDAĻAS (ATT. 1)	10
2.4	IDENTIFIKĀCIJAS UZLĪME (ATT. 1)	10
2.5	DROŠĪBAS PRASĪBAS (ATT. 1)	11
2.6	TEHNISKIE DATI.....	11
3	DARBA DROŠĪBAS NOTEIKUMI	12
3.1	VISPĀRĪGI BRĪDINĀJUMI PAR DROŠĪBU ELEKTROINSTRUMENTIEM.....	12
3.2	BRĪDINĀJUMI PAR DROŠĪBU ELEKTRISKIEM PŪTĒJIEM.....	14
4	EKSPLOATĀCIJAS NOTEIKUMI	15
4.1	PAPILDU DROŠĪBAS NOTEIKUMI.....	16
4.2	NORĀDĪJUMI PAR UZLĀDĒJAMU AKUMULATORU LIETOŠANU	17
5	MONTĀŽA.....	17
5.1	ŠĻŪTENES SALIKŠANA (ATT. 5, ATT. 6, ATT. 7).....	18
5.2	PŪTĒJA SALIKŠANA AR KARABĪNI (ATT. 8).....	18
6	SAGATAVOŠANĀS EKSPLOATĀCIJAI.....	18
6.1	MAŠĪNAS PĀRBAUDE	18
6.2	AKUMULATORA STATUSA PĀRBAUDE (ATT. 2).....	18
6.3	AKUMULATORA UZLĀDE (ATT. 3).....	19
7	MAŠĪNAS IZMANTOŠANA	19
7.1	MAŠĪNAS IEDARBINĀŠANA (ATT. 4).....	19
7.2	GAISA PLŪSMAS PALIELINĀŠANAS FUNKCIJA (E, ATT. 4).....	20
7.3	MAŠĪNAS DARBĪBAS APTURĒŠANA (ATT. 4)	20
8	EKSPLOATĀCIJAS REŽĪMI UN DARBA METODEDES.....	21
8.1	MAŠĪNAS IZMANTOŠANA	22
8.2	DARBA METODEDES.....	22
8.3	PĒC DARBA.....	22
9	APKOPE.....	23
9.1	KĀRTĒJĀ APKOPE.....	23
9.1.1	DZINĒJA DZESĒŠANA	24
9.1.2	DARBS AR AKUMULATORU	24
9.1.3	GLABĀŠANA	24
9.1.4	APKOPES TABULA	24
9.2	LIELA APKOPE.....	25
10	VIDES AIZSARDZĪBA	25
10.1	IZJAUKŠANA UN IZMEŠANA	25
11	TRAUCĒJUMMEKLĒŠANA	26
12	ATBILSTĪBAS DEKLARĀCIJA.....	27
13	GARANTIJAS CERTIFIKĀTS	28

1 IEVADS

Paldies, ka izvēlējāties "Emak" izstrādājumu.

Mūsu tirdzniecības pārstāvju un pilnvaroto darbnīcu tīkls vienmēr ir pilnīgā jūsu rīcībā, ja jums rodas kāda vajadzība.

BRĪDINĀJUMS

Lai pareizi lietotu mašīnu un nepieļautu nelaimes gadījumu rašanos, neuzsāciet darbu, pirms neesat uzmanīgi izlasījuši šo rokasgrāmatu.

BRĪDINĀJUMS

Šī rokasgrāmata ir jāglabā kopā ar mašīnu visu tās kalpošanas laiku.

Tajā jūs atradīsiet skaidrojumus par dažādu detaļu darbību, kā arī norādījumus par nepieciešamajām pārbaudēm un tehnisko apkopi.

BRĪDINĀJUMS

Izlasiet arī akumulatora un akumulatora lādētāja lietošanas un apkopes rokasgrāmatu!

PIEZĪME

Šajā rokasgrāmatā iekļautie apraksti un ilustrācijas nav saistošas. Ražotājs patur tiesības veikt jebkādus pārveidojumus, ko uzskata par nepieciešamiem, bez šīs rokasgrāmatas grozīšanas.

Attēli ir paredzēti tikai ilustratīviem nolūkiem. Faktiskās sastāvdaļas var atšķirties no attēlos redzamajām. Ja šaubāties, sazinieties ar pilnvarotu servisa centru.

1.1 KĀ LASĪT ŠO ROKASGRĀMATU

Rokasgrāmata ir sadalīta nodaļās un punktos. Katrs punkts ir attiecīgās nodaļas apakšlīmenis. Atsauces uz virsrakstiem vai punktiem ir sniegtas kopā ar saīsinājumu "nod." vai norādi "punkts", pirms kura ir attiecīgais numurs. Piemērs: "2. nodaļa".

Papildus ekspluatācijas norādījumiem šajā rokasgrāmatā ir punkti, kuriem jāpievērš īpaša uzmanība. Šādi punkti ir apzīmēti ar tālāk aprakstītajiem simboliem:

BRĪDINĀJUMS

Ja pastāv nelaimes gadījumu vai personīgu, pat nāvējošu, traumu gūšanas vai smagu īpašuma bojājumu risks.

BĪSTAMĪBAS PAZIŅOJUMS

Ja pastāv mašīnas vai atsevišķu tās sastāvdaļu sabojāšanas risks.

PIEZĪME

Sniedz papildu informāciju par iepriekš norādīto drošības ziņojumu.

Cipari šajā lietošanas instrukcijā ir norādīti kā 1, 2, 3 un tā tālāk. Attēlos norādītās sastāvdaļas ir apzīmētas ar burtiem vai cipariem atkarībā no katra gadījuma. Atsauce uz sastāvdaļu C 2. attēlā ir norādīta šādi: "Skat. C, 2. att." vai vienkārši "(C, 2. att.)". Atsauce uz 2. sastāvdaļu 1. attēlā ir norādīta šādi: "Skat. 2, 1. att." vai vienkārši "(2, 1. att.)".

LV 2 MAŠĪNAS PĀRZINĀŠANA

2.1 MAŠĪNAS APRAKSTS UN IZMANTOŠANAS JOMA

Šī mašina ir dārzkopības rīks. Tas ir pārnēsājams lapu pūtējs ar elektromotoru, kas darbojas no akumulatora; mašina ir paredzēta lietošanai neprofesionāļiem.

2.1.1 Paredzētais pielietojums

Pūtēju var izmantot šādos veidos:

- lapu aizvākšanai un savākšanai. Gružu un zāles atgriezumam aizvākšanai no ceļiem, takām, parkiem, autostāvvietām, piebūvēm, sporta laukumiem u.c.;
- zāles atgriezumam aizvākšanai;
- sapinušās zāles atbrīvošanai vai atdalīšanai;
- autostāvvietu tīrīšanai;
- lauksaimniecības un būvniecības aprīkojuma tīrīšanai;
- amfiteātru un izklaides parku tīrīšanai;
- viegla vai mīksta sniega tīrīšanai;
- ietvju un āra teritoriju nožāvēšanai;
- grūžu izpūšanai no stūriem, savienojumiem, bruģakmeņu spraugām u.c.

2.1.2 Nepareiza lietošana



BRĪDINĀJUMS

Lietošana, kas atšķiras no iepriekš minētās, var būt bīstama un izraisīt traumas un/ vai īpašuma bojājumus.

Pūtēju **NEDRĪKST** izmantot, lai tīrītu šādus materiālus:

- lielu grants vai grants putekļu daudzumu;
- būvniecības darbu grūžus;
- ģipša pulveri;
- cementa un betona putekļus;
- sausu augsni dārzā.
- Izmantojiet pūtēju mēslojuma, ķīmisku un citu toksisku vielu, kā arī degvielas smidzināšanai vai miglošanai tikai tad, ja tas ir konstruēts šādai lietošanai; tad lietojiet to piemērotā teritorijā.
- Ja pūšamā viela ir pieejama tirdzniecībā, skatiet informāciju par to drošības datu lapā vai sazinieties ar materiāla ražotāju.

BRĪDINĀJUMS

Silīcija oksīds ir smilšu, kvarca, ķieģeļu, māla, granīta un daudzu citu materiālu un iežu, tostarp betona un mūru izstrādājumu pamata sastāvdaļa. Atkārtota un/vai pastiprināta gaisā esošu silīcija oksīda kristālu ieelpošana var izraisīt smagas vai nāvējošas elpošanas orgānu slimības, tostarp silikozi. Ja tuvumā ir šādi materiāli, obligāti jāievēro norādītie drošības pasākumi attiecībā uz elpošanu.

BRĪDINĀJUMS

Azbesta putekļu ieelpošana ir bīstama un var izraisīt smagus vai nāvējošus savainojumus, elpošanas orgānu slimības vai vēzi. Produktu, kas satur azbestu, izmantošana un iznīcināšana tiek stingri regulēta. Nepūtiet un nepārvietojiet azbestu un tādus azbestu saturošus produktus kā azbesta izolācijas pārklājums. Ja ir pamats domāt, ka varētu būt pārvietoti materiāli, kas satur azbestu, nekavējoties sazinieties ar savu darba devēju vai vietējo veselības aizsardzības iestādes pārstāvi.

Nepareizas mašīnas lietošanas rezultātā tiek anulēta garantija un nav spēkā ražotāja atbildība; tādā gadījumā lietotājs pats atbild par izmaksām, kas rodas bojājumam vai traumai rezultātā lietotājam vai citiem.

2.2 VISPĀRĪGI DROŠĪBAS NOTEIKUMI

- Strādājiet tikai tādos apstākļos, kur ir pietiekama redzamība un apgaismojums, lai varētu skaidri redzēt.
- Pirms mašīnas novietošanas zemē apturiet dzinēju.
- Esiet īpaši piesardzīgi un modri, ja valkājat dzirdes aizsarglīdzekļus, jo to dēļ var nebūt dzirdamas skaņas, kas norāda uz bīstamību (saucieni, signāli, brīdinājumi u.c.).
- Esiet īpaši uzmanīgi, strādājot slīpumos vai uz nelīdzenām virsmām.
- Rokturiem vienmēr jābūt sausiem un tīriem.
- **Nedarbiniet pūtēju, stāvot uz kāpnēm, platformas vai galda.**
- **Nekādā gadījumā nemēģiniet pūst karstas vai degošas vielas vai uzliesmojošus šķidrumus.**
- Lietojot iekārtu, nepārvietojieties at muguriski.
- Lietojiet pūtēju tikai saprātīgā dienas laikā, nestrādājiet agri no rītiem un vēlu vakaros, kad tas var traucēt citiem. Ievērojiet visus vietējos noteikumus, kas nosaka trokšņu ierobežojumus noteiktās diennakts stundās.
- Pārbaudiet vēja virzienu un stiprumu. Nekādā gadījumā nevērsiet sprauslu un nepūtiet grūzus uz cilvēkiem, mājdzīvniekiem, automašīnām vai mājām.
- Nepūtiet grūzus atvērta logu un durvju virzienā.
- Lietojiet iekārtu, ievērojot tuvumā esošos cilvēkus un īpašumu.
- Neatstājiet bez uzmanības ieslēgtu mašīnu.
- Pievērsiet uzmanību materiāliem, kuri tiek pūsti vai pārvietoti.
- Praktizējiet zāles atgriezumam vai papīru pūšanu, nesaceļot putekļus.
- Pirms pūtēja lietošanas samitriniet putekļainas zonas.

- Nekādā gadījumā neizmantojiet pūtēju, lai pārvietotu ļoti putekļainus vai pulverveida materiālus.
- Nevērsiet gaisa plūsmu cilvēku un dzīvnieku virzienā. Pūtējs var pārvietot mazus priekšmetus lielā ātrumā. Ja jums kāds tuvojas, nekavējoties apturiet mašīnas darbību.

LV 2.3 MAŠĪNAS SASTĀVDAĻAS (ATT. 1)

- | | |
|----------------|--------------------------------|
| 1. Energobloks | 4. Pārslēga svira |
| 2. Rokturis | 5. Pūtēja caurule |
| 3. Regulators | 6. Gaisa plūsmas palielinātājs |

2.4 IDENTIFIKĀCIJAS UZLĪME (ATT. 1)

21. CE atbilstības marķējums
22. Ražotāja nosaukums un adrese
23. Akustiskās jaudas līmenis
24. Sērijas numurs
25. Ražošanas gads
26. Mašīnas tips: **AR AKUMULATORU DARBINĀMS PŪTĒJS**
27. Neizmest elektroiekārtu kopā ar mājsaimniecības atkritumiem. Saskaņā ar Eiropas Direktīvu 2012/19/EK par nokalpojušu elektrisko un elektronisko iekārtu atkritumiem un tās īstenošanai paredzētajām nacionālajām normām nolietotas elektroiekārtas jāsavāc atsevišķi un jānodod utilizācijai saskaņā ar vides aizsardzības prasībām. Ja elektroiekārta tiek izmesta atkritumu izgāztuvē vai augsnē, piesārņojošās vielas var nokļūt gruntsūdenī un iekļūt barības ķēdē, bojājot jūsu veselību un labklājību. Lai saņemtu sikāku informāciju par šā izstrādājuma izmešanu, sazinieties ar kompetentām iestādēm, kas atbild par mājsaimniecības atkritumu izmešanu, vai ar tirdzniecības pārstāvi.

VIDES APDRAUDĒJUMS! Pārstrādājams produkts: litija jonu akumulators. Neizmest iztērētos akumulatorus kopā ar mājsaimniecības atkritumiem. Izmetiet akumulatoru atsevišķi no mašīnas. Ievērojiet vietējos noteikumus attiecībā uz atkritumu iznīcināšanu.

2.5 DROŠĪBAS PRASĪBAS (ATT. 1)

Šī mašīna ir jālieto uzmanīgi. Uz mašīnas ir piktogrammas, kas atgādina par galvenajiem piesardzības pasākumiem. Tālāk ir izskaidrota to nozīme. Mēs iesakām arī uzmanīgi izlasīt darba drošības noteikumus, kas norādīti šīs rokasgrāmatas attiecīgajā nodaļā.

Nomainiet bojātas vai nesalasāmas uzlīmes.

41.



BRĪDINĀJUMS

Ja šo mašīnu nelieto pareizā veidā, tā var būt bīstama jums pašam un citiem.

42. Valkājiet aizsargbrilles.

43. Nepakļaut lietus (vai mitruma) iedarbībai.

44. Pirms mašīnas lietošanas izlasiet rokasgrāmatu.

45. Darba laikā valkājiet putekļu aizsargmasku.

46.



BRĪDINĀJUMS

Ar pūtēju priekšmeti var tikt pārvietoti lielā ātrumā, un tie var trāpīt operatoram. Lidojoši priekšmeti var radīt smagus acu savainojumus.

47. Pūtēja operatoram ir jāpārliecinās, ka blakusstāvētāji un dzīvnieki uzturas attālumā, kas nav mazāks par 10 metriem no mašīnas. Kad vienā zonā tiek lietotas divas vai vairākas mašīnas, to operatoriem jāatrodas vismaz 10 metru attālumā citam no cita.

2.6 TEHNISKIE DATI

	<i>Mērvienība</i>	<i>BVi 60 - SAI 60</i>	<i>BVi 60 boost - SAI 60 boost</i>
Spriegums	V DC	40	40
Jauda	W	620	620
Svars	kg	2,8	2,8
Apgr./min./maks.	min. ⁻¹	10 600/15 900	10 600/16 200
Maksimālais gaisa pārvietošanās ātrums	m/s	39,5	39,5
Gaisa plūsma	m ³ /h	544	544

	<i>Mērvienība</i>	<i>References standarti</i>	<i>BVi 60 - SAI 60</i>	<i>BVi 60 boost - SAI 60 boost</i>
Skaņas spiediens ⁽¹⁾⁽²⁾	LpA av - dB(A)	EN 50636-2-100 EN 11201	83,2	88
Nenoteiktība	dB (A)		1,2	1,0
Izmērītās akustiskās jaudas līmenis ⁽¹⁾⁽²⁾	dB (A)	2000/14/EK EN 11201 EN ISO 3744	94,7	96,8
Nenoteiktība	dB (A)		1,9	0,8

	<i>Mērvienība</i>	<i>References standarti</i>	<i>BVi 60 - SAi 60</i>	<i>BVi 60 boost - SAi 60 boost</i>
Garantētais akustiskās jaudas līmenis	LpA av - dB(A)	2000/14/EK EN 11201 EN ISO 3744	97	98
Vibrāciju līmenis ⁽¹⁾⁽²⁾⁽³⁾	m/s²	EN 50636-2-100 EN 12096	< 2,5	< 2,5
Nenoteiktība	m/s²	EN 12096	1,0	1,0

(1) Maks. apgriezieni bez slodzes.

(2) Maks. ātrums ar pilnīgi uzlādētu akumulatoru.

(3) Deklarēto vibrāciju kopējā vērtība ir noteikta, izmantojot standarta testēšanas metodes, un to var pielietot, lai salīdzinātu vienu instrumentu ar citu; deklarēto vibrāciju kopējo vērtību var pielietot arī iepriekšējā iedarbības novērtējumā.

BRĪDINĀJUMS

Vibrāciju emisija elektroinstrumenta faktiskās lietošanas laikā var atšķirties no kopējās deklarētās vērtības atkarībā no instrumenta izmantošanas metodes.

Ir jānosaka drošības pasākumi operatora aizsardzībai, balstoties uz iedarbības aplēsi faktiskajos lietošanas apstākļos (ņemot vērā visas darbības cikla daļas, piemēram, laiku, kad instruments ir izslēgts un kad tas nedarbojas, papildus darbības laikam).

3 DARBA DROŠĪBAS NOTEIKUMI

(stingri jāievēro)

3.1 VISPĀRĪGI BRĪDINĀJUMI PAR DROŠĪBU ELEKTROINSTRUMENTIEM

BRĪDINĀJUMS

Izlasiet visus brīdinājumus par drošību un visas instrukcijas. Ja netiek ievēroti brīdinājumi par drošību un instrukcijas, var tikt izraisīts elektriskās strāvas trieciens, ugunsgrēks un/vai tikt gūtas smagas traumas.

BRĪDINĀJUMS

vietējos noteikumos var būt ierobežojumi attiecībā uz operatora vecumu vai mašīnas lietošanu.

BĪSTAMĪBAS PAZIŅOJUMS

bojātas vai nesalasāmas uzlīmes ir jānomaina. Jaunas uzlīmes lūdziet pilnvarotā servisa centrā.

BRĪDINĀJUMS

valkājot dzirdes aizsarglīdzekli, klausieties brīdinājuma signālus vai kļedzīnus. Tiklīdz motors ir apturēts, noņemiet dzirdes aizsarglīdzekli.



BRĪDINĀJUMS

Iekārta rada ļoti zemas intensitātes elektromagnētisku lauku. Šis lauks var traucēt noteikta veida kardiostimulatoriem. Lai samazinātu smagu vai nāvējošu traumu gūšanas risku, personām ar kardiostimulatoriem pirms šīs mašīnas lietošanas ir jākonsultējas ar savu ārstu vai kardiostimulatora ražotāju.

LV

Saglabājiet visus brīdinājumus un instrukcijas, lai turpmāk varētu tajos ieskatīties. Brīdinājumos minētais "elektroinstrument" ir jūsu aprīkojums, kas tiek barots no akumulatora (bez vada).

Drošība darba zonā

- a. Uzturiet darba zonā tīrību. Netīras un nekārtīgas zonas veicina nelaimes gadījumu rašanos.
- b. Neizmantojiet elektroinstrumentu potenciāli eksplozīvā atmosfērā, uzliesmojošu šķidrumu, gāzes vai putekļu klātbūtnē. Elektroinstrumenti rada dzirksteles, kas var aizdedzināt putekļus vai dūmus.
- c. Neizmantojiet elektroinstrumentu bērnu un blakusstāvētāju klātbūtnē. Izklaidības dēļ jūs varat zaudēt kontroli.

Elektrodrošība

- a. Nepieļaujiet ķermeņa saskari ar zemētām virsmām, piemēram, caurulēm, radiatoriem, režģiem un ledusskapjiem. Ja jūsu ķermenis ir sazēmēts, elektriskās strāvas trieciena risks paaugstinās.
- b. Nepakļaujiet elektroinstrumentus lietum un mitrumam. Ja elektroinstrumentā iekļūst ūdens, tas paaugstina elektriskās strāvas trieciena risku.

Individuālā aizsardzība

- a. Lietojot elektroinstrumentu, esiet modrs, sekojiet līdzi darāmajam darbam un izmantojiet veselo saprātu. Neizmantojiet elektroinstrumentu, kad esat noguris, kā arī narkotiku, alkohola vai medikamentu ietekmē. Strādājot ar elektroinstrumentu, mirklis izklaidības var izraisīt smagas traumas.
- b. Valkājiet aizsargtērpu. Vienmēr valkājiet aizsargbrilles. Tādu aizsarglīdzekļu kā aizsargmasku pret putekļiem, neslidošu drošības apavu, ķiveru vai ausu aizsargu lietošana samazina traumu gūšanas risku.
- c. Nepieļaujiet nejaušu iedarbināšanu. Pirms akumulatora ievietošanas, elektroinstrumenta pacelšanas vai pārnēsāšanas pārliecinieties, vai instruments ir izslēgts. Elektroinstrumenta pārnēsāšana ar pirkstu uz pārslēga un ieliktu akumulatoru veicina nelaimes gadījumus.
- d. Pirms elektroinstrumenta ekspluatācijas izņemiet visas uzgriežņu atslēgas. Ja pie rotējošas detaļas ir piestiprināta regulēšanas atslēga vai uzgriežņu atslēga, var tikt gūtas traumas.
- e. Nepārcentieties. Visu laiku saglabājiet pienācīgu atbalstu un līdzsvaru. Tādējādi jūs varat labāk kontrolēt elektroinstrumentu negaidītās situācijās.
- f. Ģērbieties atbilstoši. Nevalkājiet plandošu apģērbu vai rotaslietas. Netuviniet matus, apģērbu un cimdus kustīgām daļām. Plandošs apģērbs, rotaslietas vai gari mati var iekerties kustīgās daļās.

- g. Ja ierīces ir paredzētas pieslēgšanai putekļu novadīšanas un savākšanas sistēmām, pārliecinieties, vai tās ir pieslēgtas un tiek pareizi lietotas. Šo ierīču izmantošana var samazināt ar putekļiem saistītu risku.
- h. **Ja arī labi pārzināt instrumentu tā biežas lietošanas dēļ, nekļūstiet bezrūpīgs un neignorējiet instrumentu drošības principus.** Nevēriba var izraisīt smagas traumas sekundes laikā.
- i. Ja vēlaties iedot vai aizdot mašīnu citiem, pārliecinieties, vai tās lietotājs izlasa šajā rokasgrāmatā iekļautos norādījumus.

Elektroinstrumenta lietošana un apkope

- a. Nepārslogojiet elektroinstrumentu. Izmantojiet darbam piemērotu elektroinstrumentu. Izmantojot pareizo elektroinstrumentu, darbs tiek paveikts labāk un drošāk, tādā ātrumā, kādam tas ir paredzēts.
- b. Neizmantojiet elektroinstrumentu, ja to nevar ieslēgt un izslēgt ar pārslēgu. Elektroinstruments, kuru nevar kontrolēt ar pārslēga palīdzību, ir bīstams un ir jālabo.
- c. Pirms jebkādu regulēšanas darbību veikšanas, piederumu maiņas un elektroinstrumenta novietošanas glabāšanā izņemiet uzlādējamo akumulatoru. Šie profilaktiskie drošības pasākumi samazina elektroinstrumenta nejaušas iedarbināšanas risku.
- d. Glabājiet izslēgtus elektroinstrumentus vietā, kur tiem nevar piekļūt bērni, un neļaujiet to darbināt cilvēkiem, kuri to nepazīst vai nav izlasījuši šīs instrukcijas. Nepieredzējušu lietotāju rokās elektroinstrumenti ir bīstami.
- e. Parūpējieties par elektroinstrumenta apkopi. Pārbaudiet, vai kustīgās daļas ir izlīdzinātas un var brīvi kustēties, vai neviena detaļa nav salauzta, kā arī, vai nav kādu citu apstākļu, kas var ietekmēt elektroinstrumenta darbību. Ja elektroinstruments ir bojāts, pirms lietošanas lieciet to salabot. Daudzus nelaimes gadījumus izraisa slikta apkope.
- f. Izmantojiet elektroinstrumentu un tā piederumus atbilstoši sniegtajiem norādījumiem, ņemot vērā darba apstākļus un veicamā darba veidu. Ja elektroinstrumentu izmanto darbiem, kuriem tas nav paredzēts, var tikt izraisītas bīstamas situācijas.
- g. **Uzturiet rokturus un satveršanas virsmas sausas un tīras; uz tām nedrīkst atrasties eļļa un smērvielas.** Ar slideniem rokturiem un satveršanas virsmām nevar droši strādāt un kontrolēt mašīnu neparedzētās situācijās.

Apkope

Elektroinstrumenta apkope ir jāveic kvalificētam remonta speciālistam, izmantojot tikai oriģinālās rezerves daļas. Tādējādi tiek saglabāta elektroinstrumenta drošība.

3.2 BRĪDINĀJUMI PAR DROŠĪBU ELEKTRISKIEM PŪTĒJIEM



BRĪDINĀJUMS

Izmantojot mašīnu, ievērojiet darba drošības noteikumus. Pirms mašīnas iedarbināšanas, savas un citu cilvēku drošības nolūkos izlasiet instrukcijas. Saglabājiet instrukcijas labā stāvoklī turpmākai izmantošanai.

4 EKSPLUATĀCIJAS NOTEIKUMI

Kā darbināt elektrisko pūtēju ar akumulatoru

Ekspluatējot mašīnu, stāviet stingri un stabili un saglabājiēt piesardzīgu attieksmi.

- Nestrādājiēt uz mitras vai slidenas zemes, kā arī uz nelīdzenas vai stāvas virsmas, kur nevar tikt nodrošināta operatora stabilitāte ekspluatācijas laikā.
- Nekādā gadījumā neskrieniet, bet ejiet, un pievērsiet uzmanību zemes nelīdzenumam un šķēršļiem.
- Izvērtējiēt potenciālo risku, kas var rasties darba zonā, un veiciet visus nepieciešamos piesardzības pasākumus, lai nodrošinātu savu drošību, jo īpaši slīpumos, uz nelīdzenas vai slidenas virsmas vai irdenas augsnes.
- Strādājiēt, atrodoties šķērsām uz slīpuma, bet ne virzienā augšup vai lejup pa to.
- Pievērsiet īpašu uzmanību klintīm, grāvjiem un ūdenstilpju malām.
- Izmantojiēt mašīnu ceļa tuvumā, uzmanieties no satiksmes.
- Esiet uzmanīgi enerģizētu elektrības kabeļu tuvumā.

Mašīnu nedrīkst izmantot personas, kas strādājiēt nespēji to stingri noturēt ar vienu roku un/vai stāvēt stabili, saglabājiēt līdzsvaru uz abām kājām.

Nekādā gadījumā neļaujiēt strādāt ar mašīnu bērniem un cilvēkiem, kuri nav izlasījiuši šīs instrukcijas. Vietējos likumos var būt noteikts operatora minimālais vecums.

Mašīnu vienlaikus nedrīkst izmantot vairāk par vienu cilvēku.

Nekādā gadījumā neizmantojiēt mašīnu:

- ja tuvumā atrodas cilvēki, jo īpaši bērni, vai dzīvnieki;
- ja esat noguris vai nejūtaties labi, esat lietojis medikamentus, narkotikas, alkoholu vai vielas, kas var pasliktināt reakciju un kuru dēļ var tikt zaudēta modrība;
- ja aizsargierīces ir bojātas, ir bijušas bojātas vai ir noņemtās.

Drošs darbs ar elektrisko pūtēju ar akumulatoru

Katru reizi, kad mašīna ir jāpārviēto vai jāpārviēdā, rīkojiēties šādi:

- izslēdziēt motoru, nogaidiēt, līdz instruments tiek apturēts un izņēmiēt akumulatoru no korpusa;
- turiet mašīnu tikai aiz roktura.

Pārviēdājiēt mašīnu ar transportlīdzekli, tā ir jānoviēto tādā veidā, lai nerādītu nevienam bīstamību un būtu stingri nostiprināta.

Ieteikumi iesācējiēm

Pirms mašīnas ekspluatācijas pirmo reizi ir kārtīgi jāiepazīstas ar to un ar piemērotākajām darba metodēm, pamējiēnnot stingri satvert mašīnu un veikt darbam nepieciešamās kustības.

4.1 PAPILDU DROŠĪBAS NOTEIKUMI

1. Uzmanīgi izlasiet instrukcijas.
2. Iepazīstieties ar vadības ierīcēm un pareizu mašīnas lietošanu.
3. Nepieskarieties bīstamajām kustīgajām daļām, kamēr mašīna nav izslēgta un bīstamās kustīgās daļas nav pilnīgi apturētas.
4. Valkājiet aizsargbrilles.
5. Nekādā gadījumā neļaujiet strādāt ar mašīnu bērniem un cilvēkiem, kuri nav izlasījuši šīs instrukcijas.
6. Pārtrauciet izmantot mašīnu, ja tuvumā atrodas cilvēki, jo īpaši bērni, vai dzīvnieki.
7. Strādājiet tikai dienasgaismā.
8. Pirms mašīnas izmantošanas un pēc jebkura trieciena pārbaudiet, vai uz mašīnas nav nodiluma vai bojājuma pazīmju un veiciet nepieciešamos labojumus.
9. Nekādā gadījumā neizmantojiet mašīnu ar bojātām aizsargierīcēm, kā arī tad, ja to trūkst.
10. Nekādā gadījumā neizmantojiet rezerves daļas vai piederumus, ko nav piegādājis vai ieteicis ražotājs.
11. Pirms pārbaucēšanas, tīrīšanas vai mašīnas apkopes veikšanas, kā arī tad, kad mašīna netiek izmantota, izņemiet akumulatoru no tā korpusa.
12. Vienmēr pārlicinieties, vai dzesēšanas vārstos nav gružu.
13. Pēc katras lietošanas reizes izņemiet akumulatoru no tā korpusa un pārbaudiet, vai nav bojājumu.
14. Glabājiet mašīnu vietā, kur tai nevar piekļūt bērni.
15. Ja notiek nelaimes gadījums vai mašīna salūzt, nekavējoties pārtrauciet darbu.
16. Neizmantojiet mašīnu sliktos laika apstākļos, īpaši negaisa laikā.
17. Aizdodot vai nododot mašīnu kādam citam, obligāti izņemiet akumulatoru.

Darbs ar instrumentiem, kas darbināmi ar akumulatoru

- a. Pirms akumulatora ievietošanas pārlicinieties, vai instruments ir izslēgts. Ja akumulatoru ievieto iedarbinātā elektroinstrumentā, var tikt izraisīti nelaimes gadījumi.
- b. Akumulatoru uzlādēšanā izmantojiet tikai ražotāja ieteiktos akumulatoru lādētājus. Akumulatoru lādētāji ir paredzēti konkrētam akumulatoru tipam; ja tos izmanto ar citu tipu akumulatoriem, pastāv aizdegšanās risks.
- c. Izmantojiet tikai savam instrumentam paredzētos speciālos akumulatorus. Ja izmanto citus akumulatorus, var tikt gūtas traumas vai rasties aizdegšanās risks.
- d. Neglabājiet akumulatorus, kas pašlaik netiek lietoti, saspaužu, monētu, atslēgu, naglu, skrūvju vai citu nelielu metāla priekšmetu tuvumā, jo var rasties īssavienojums kontaktos. Akumulatora kontaktu īssavienojums var izraisīt aizdegšanos vai ugunsgrēku.
- e. Pārbaudiet, vai akumulators ir labā stāvoklī un tam nav bojājumu pazīmju. Neizmantojiet mašīnu ar bojātu vai nolietotu akumulatoru.

4.2 NORĀDĪJUMI PAR UZLĀDĒJAMU AKUMULATORU LIETOŠANU

Vispārīgi piesardzības pasākumi

- Akumulatoru nekādā gadījumā nedrīkst atvērt.



BRĪDINĀJUMS

Nekādā gadījumā nemetiet akumulatorus ugunī. SPRĀDZIENBĪSTAMĪBA!

- Pieslēdziet akumulatoru lādētāju tikai tādām kontaktrozetēm, kuru tikla spriegums atbilst spriegumam, kas norādīts tehnisko datu plāksnītē.
- Izmantojiet tikai oriģinālu akumulatoru.
- Ilgstošas lietošanas laikā akumulators var uzkarst. Pirms uzlādēšanas ļaujiet tam atdzist.
- Glabājiet akumulatoru un akumulatoru lādētāju vietā, kur tiem nevar piekļūt bērni.
- Neizmantojiet akumulatoru lādētāju uzliesmojošu vielu vai dūmu klātbūtnē.
- Akumulatorus drīkst uzlādēt tikai temperatūrā no 10°C līdz 40°C.
- Nekādā gadījumā neglabājiet akumulatorus apstākļos, kur temperatūra pārsniedz 40°C.
- Nekādā gadījumā neizraisiet īssavienojumu starp uzlādējamu akumulatoru kontaktiem un nepieslēdziet tos pie metāla priekšmetiem.
- Pārvadājot akumulatorus, to kontakti nedrīkst būt savstarpēji savienoti; to pārvadāšanā neizmantojiet metāla tvertnes.
- Akumulatora īssavienojums var izraisīt sprādzienu. Jebkurā gadījumā īssavienojums bojā uzlādējamo akumulatoru.
- Regulāri pārbaudiet, vai nav bojāts akumulatoru lādētāja kabelis. Ja kabelis ir bojāts, nomainiet akumulatoru lādētāju.
- Pirms akumulatoru novietošanas glabāšanā ziemas laikā pilnīgi uzlādējiet tos.
- Akumulatoru var uzlādēt tikai ar akumulatoru lādētāju, kas atbilst standartam EN 60335-2-29/A11.

5 MONTĀŽA



BRĪDINĀJUMS

Pārlicinieties, ka visi mašīnas komponenti ir droši piestiprināti un ka ir pievilktas skrūves.

PIEZĪME

Skrupulozi ievērojiet vietējos noteikumus attiecībā uz iepakojuma utilizāciju.

Drošības nolūkos pārvadāšanas laikā litija jonu akumulators (ja pievienots) tiek piegādāts atsevišķi no mašīnas un ir daļēji uzlādēts.

Pirms mašīnas lietošanas ir jāuzlādē akumulators, sekojot norādījumiem, kas sniegti nodaļā 6.3 AKUMULATORA UZLĀDE (att. 3).

5.1 ŠĻŪTENES SALIKŠANA (ATT. 5, ATT. 6, ATT. 7)

BRĪDINĀJUMS

Kamēr tiek piestiprināta šļūtene, motoram jābūt izslēgtam.

LV

Piestipriniet pūtēja šļūteni (A) tā, lai abas tapas (B) iestiprinātos abās šļūtenes spraugās (C). Pagrieziet pūtēja šļūteni ar bultiņu norādītajā virzienā (D) par 45°. Kad šļūtene ir piestiprināta, tā izskatās tā, kā parādīts att. 7.

5.2 PŪTĒJA SALIKŠANA AR KARABĪNI (ATT. 8)

Saslēdziet pūtēja šļūteni (A), turot āķi (B) atverē (C), līdz ir dzirdams klikšķis, kas norāda, ka āķis ir slēdzies. Lai noņemtu pūtēja šļūteni, nospiediet āķi (B) un noņemiet šļūteni.

6 SAGATAVOŠANĀS EKSPLUATĀCIJAI

6.1 MAŠĪNAS PĀRBAUDE

BRĪDINĀJUMS

Pārliecinieties, vai akumulators nav ievietots savā korpusā.

BRĪDINĀJUMS

Ventilatora aizsargribām (D, att. 3, att. 4) jābūt nebojātām, lai garantētu operatora drošību. Ja tās ir bojātas, nomainiet detaļu.

Pirms darba sākšanas rīkojieties šādi:

- pārbaudiet, vai nav nosprostoti dzesēšanas vārsti;
- pārbaudiet, vai rokturis un mašīnas aizsargierīces ir tīras un sausas, pareizi saliktas un stingri nostiprinātas pie mašīnas;
- pārbaudiet, vai mašīnai nav nolietotības vai bojājumu pazīmju triecienu vai citu cēloņu rezultātā, un veiciet vajadzīgos labojumus;
- pārbaudiet, vai akumulators ir labā stāvoklī un tam nav bojājumu pazīmju. Neizmantojiet mašīnu ar bojātu vai nolietotu akumulatoru;
- uzlādējiet akumulatoru, sekojot norādījumiem, kas sniegti nodaļā 6.3 AKUMULATORA UZLĀDE (att. 3).

6.2 AKUMULATORA STATUSA PĀRBAUDE (ATT. 2)

Lai pārbaudītu akumulatora (A) uzlādes statusu, nospiediet pogu (B), kas aktivizē 4 LED gaismas diodes (C), kas nozīmē sekojošo:

4 izgaismotas LED gaismas diodes	Autonoma darbība = 4/4
3 izgaismotas LED gaismas diodes	Autonoma darbība = 3/4
2 izgaismotas LED gaismas diodes	Autonoma darbība >= 2/4
1 izgaismota LED gaismas diode	Autonoma darbība <= 1/4

1 mirgojoša LED gaismas diode	Akumulators ir izlādējies
4 mirgojošas LED gaismas diodes	Pārkaršana

6.3 AKUMULATORA UZLĀDE (ATT. 3)



BĪSTAMĪBAS PAZIŅOJUMS

pārliecinieties, vai kontaktrozetes tīkla spriegums atbilst tam, kas norādīts uz akumulatoru lādētāja etiķetes.

Lai izņemtu akumulatoru (A) no mašīnas, nospiediet abas pogas (B) un izbīdiēt akumulatoru laukā (A).

Lai uzlādētu akumulatoru:

- pieslēdziet akumulatoru lādētāju (C, att. 3) kontaktrozetei; spriegums tiek norādīts ar sarkanās brīdinājuma gaismas (D) izgaismošanos;
- ievietojiet akumulatoru (A) tā korpusā akumulatoru lādētājā (C), iebīdot to līdz galam. Pilnīgi izlādēta akumulatora uzlādei ir nepieciešamas aptuveni 220 minūtes (5 Ah) ar **CRG** akumulatoru lādētāju. Ar **FAST** (ātro) akumulatoru lādētāju uzlādes laiks ir samazināts līdz 90 minūtēm (5 Ah).

Uzlādes posmus norāda brīdinājuma gaisma (D):

Akumulatora lādētājs ir pieslēgts	Ir izgaismota sarkana gaisma
Akumulators ir ievietots un notiek uzlāde	Mirgo zaļa gaisma
Akumulatora uzlāde ir pabeigta	Ir izgaismota zaļa gaisma
Īsslēgums	Ātri mirgo sarkana gaisma
Pārkaršana	Lēni mirgo sarkana gaisma

Uzlāde pabeigta:

- izņemiet akumulatoru (A) no akumulatoru lādētāja (C) un ievietojiet to atpakaļ mašīnā;
- atvienojiet akumulatoru lādētāju (C) no kontaktrozetes.

7 MAŠĪNAS IZMANTOŠANA

7.1 MAŠĪNAS IEDARBINĀŠANA (ATT. 4)

Pirms mašīnas iedarbināšanas ievietojiet akumulatoru (A) tā korpusā.

Lai iedarbinātu mašīnu:

- stingri satveriet mašīnu ar vienu roku;
- darbiniet pārslēga sviru (C) un grieziet regulatoru (E) uz priekšu vai atpakaļ, lai noregulētu gaisa plūsmas izejas jaudu.

7.2 GAISA PLŪSMAS PALIELINĀŠANAS FUNKCIJA (E, ATT. 4)

Šī mašīna ir aprīkota ar "Gaisa plūsmas palielināšanas" funkciju, ar kuras palīdzību var palielināt piegādātā gaisa apjomu. Šo funkciju var aktivizēt, nospiežot speciālu ritenīti, kas atrodas blakus rokturim.

LV

Lai izmantotu gaisa plūsmas palielināšanas funkciju, ievērojiet tālāk sniegtos norādījumus.

- Pārlicinieties, vai mašīna ir ieslēgta un pienācīgi darbojas.
- Stingri un droši turiet rokturi, stabili satverot gaisa plūsmas palielināšanas ritenīti.
- Viegli nospiediet gaisa plūsmas palielināšanas ritenīti (E) ar īkšķi vai rādītājpirkstu, lai aktivizētu pastiprināto gaisa plūsmu.
- Jaudu var noregulēt, ar pirkstiem griežot ritenīti. Nospiežot ritenīti, tiek aktivizēta "plūsmas palielināšanas" funkcija, kas nodrošina papildu fiksētu un stabilu jaudu.
- Lai atgrieztos parastā pūšanas režīmā, atlaidiet ritenīti.

PIEZĪME

- Mēs iesakām izmantot gaisa plūsmas palielināšanas funkciju tikai tad, kad ir vajadzīga lielāka pūšanas jauda (piemērs: lapas, kas pielipušas pie zemes). Neizmantojiet gaisa plūsmas palielināšanas funkciju nepārtraukti.
- Lai izmantotu gaisa plūsmas palielināšanas funkciju, ir visu laiku jāspiež ritenītis.
- Gaisa plūsmas palielināšanas funkcijas lietošana ievērojami saīsina akumulatora kalpošanas laiku. Tādēļ mēs iesakām lietot gaisa plūsmas palielināšanu ne pārāk bieži un tam piemērotās situācijās, lai pūtējs darbotos labāk.

7.3 MAŠĪNAS DARBĪBAS APTURĒŠANA (ATT. 4)

Lai apturētu mašīnu:

- atlaidiet pārslēga sviru (C);
- nospiediet abas pogas (B), lai izbīdītu laukā akumulatoru (A).

BRĪDINĀJUMS

Jūsu un citu drošības dēļ:

1. Neizmantojiet mašīnu, pirms neesat uzmanīgi izlasījis instrukcijas. Iepazīstieties ar vadības ierīcēm un pareizu mašīnas lietošanu. Iemācieties, kā ātri apturēt motoru.
2. Atlikušais risks – lai arī tiek izpildītas visas drošības prasības, joprojām var saglabāties papildu risks:
 - izmestas daļiņas, kas var savainot acis.
3. Atcerieties, ka operators jeb lietotājs ir atbildīgs par nelaimes gadījumiem un neparedzētiem notikumiem, kas var notikt ar citiem cilvēkiem vai viņu īpašumu.
4. Strādājot valkājiet atbilstošu apģērbu. Tirdzniecības pārstāvis var sniegt jums informāciju par atbilstošāko nelaimes gadījumu profilakses materiālu, lai nodrošinātu drošību darba vietā.
5. Strādājiet tikai dienasgaismā vai labā mākslīgā apgaismojumā.
6. Rūpīgi izpētiet visu darba zonu un aizvāciet visu, ko mašīna varētu aizsviest (zarus, vadus, slēptus kabelus, akmeņus u.c.).
7. Apturiet motoru un izņemiet akumulatoru no korpusa:
 - ja mašīna sāk netipiski vibrēt; šādā gadījumā nekavējoties meklējiet vibrācijas cēloni un veiciet nepieciešamās pārbaudes pilnvarotā servisa centrā;
 - katru reizi, kad mašīna tiek atstāta bez uzraudzības;
 - pirms mašīnas pārbaudes, tīrīšanas vai apkopes veikšanas;
 - pēc sitiena pa svešķermeni. Pirms turpmākas mašīnas lietošanas pārbaudiet, vai tai nav bojājumu un, ja nepieciešams, salabojiet to;
 - kad mašīna netiek lietota.

BĪSTAMĪBAS PAZIŅOJUMS

vienmēr atcerieties, ka nepareizi izmantoti elektriskie pūtēji var traucēt citiem cilvēkiem. Lai cienītu apkārtējos un vidi:

- nelietojiet mašīnu tādās vietās un laikā, kur un kad tas var būt traucējoši;
- stingri ievērojiet vietējos noteikumus attiecībā uz materiālu atlikumu iznīcināšanu;
- lai nepieļautu aizdegšanās risku, neatstājiet mašīnu uz lapām vai sausas zāles, kad motors ir karsts.
- stingri ievērojiet vietējos noteikumus attiecībā uz bojātu detaļu vai kāda cita elementa ar spēcīgu ietekmi uz vidi iznīcināšanu.

BRĪDINĀJUMS

Ilgtermiņa vibrācijas iedarbība var radīt savainojumus un nervu-asinsvadu traucējumus (zināmi arī kā “Reino sindroms”), īpaši cilvēkiem, kuri cieš no asinsrites traucējumiem. Simptomi var ietekmēt rokas, plaukstu locītavas un pirkstus, un izpausties kā sajūtu zudums, nejutīgums, nieze, sāpes, krāsas maiņa vai strukturālas ādas izmaiņas. Šo ietekmi var pastiprināt zema apkārtējā temperatūra un/vai pārmērīgi cieša rokturu satveršana. Ja sākas šādi simptomi, ierobežojiet mašīnas izmantošanas laiku un vērsieties pie ārsta.

8.1 MAŠĪNAS IZMANTOŠANA

Akumulatoram ir aizsargierīce, kas nepieļauj tā pilnīgu izlādēšanos.

Ja uzlādējamais akumulators ir izlādējies, mašīna automātiski izslēdzas. Šādā gadījumā akumulators ir pienācīgi jāuzlādē.

8.2 DARBA METODES

BRĪDINĀJUMS

Vibrāciju ietekme var izraisīt traucējumus cilvēkiem, kuriem ir problēmas ar asinsriti vai nerviem. Ja jums rodas tādi fiziski simptomi kā sajūtu zudums, nejutīgums, spēka samazināšanās vai ādas krāsas izmaiņas, meklējiet ārsta palīdzību. Šie simptomi parasti parādās pirkstos, rokās vai plaukstu locītavās.

- Pirms pūtēja izmantošanas pārbaudiet tā stāvokli, it īpaši gaisa iepļūdi.
- Ja ir daudz putekļu, viegli izsmidziniet darba zonā ūdeni ar šļūteni vai smidzinātāju, ja ir pieejams ūdens.
- Pievērsiet uzmanību bērniem, dzīvniekiem, atvērtām automašīnām vai logiem, un pūtiēt grūžus drošā veidā.
- Pēc pūtēja lietošanas iztīriet to un izmetiet grūžus atkritumu tvertnē.

BRĪDINĀJUMS

Strādājot ar pūtēju, lietojiet vajadzīgos aizsarglīdzekļus:

1. **Acu aizsargmasku.**
2. **Sejas aizsargmasku putekļainā vidē.**

BRĪDINĀJUMS

Strādājot stūros, pūtiēt gaisu no stūra uz iekšpusi un no iekšpuses uz darba zonas centru.

8.3 PĒC DARBA

Kad darbs ir paveikts, apturiet motoru, kā norādīts iepriekš.

BRĪDINĀJUMS

Pirms mašīnas novietošanas glabāšanai jebkurā vietā ļaujiet motoram atdzist.

Lai samazinātu aizdegšanās risku, notīriet no mašīnas visas zaru atliekas vai lapas; neatstājiet telpā tvertnes ar materiālu atlikumiem.

Pēc katra darba posma ir noderīgi izjaukt pūtēja šļūteni, pēc tam iztīrīt grūzus un netīrumus no pūtēja šļūtenes un drošības aizsarga spraugām.

LV

9 APKOPE

BRĪDINĀJUMS

- Veicot apkopes darbus, obligāti uzvelciet aizsargcimdus.
- Drošības ierīču apkopju neveikšana vai nepareiza apkope, noņemšana vai pārveidošana un/vai neoriģinālo rezerves daļu izmantošana var izraisīt nopietnas vai letālas traumas operatoram vai trešajām personām.

9.1 KĀRTĒJĀ APKOPE

BRĪDINĀJUMS

Pirms jebkuru mašīnas apkopes darbu veikšanas obligāti izņemiet akumulatoru. Sazinieties ar pilnvarotu servisa centru, lai novērstu jebkurus mašīnas bojājumus.

BRĪDINĀJUMS

Jūsu un citu drošības dēļ:

- Pēc katras lietošanas reizes izņemiet akumulatoru no tā korpusa un pārbaudiet, vai nav bojājumu.
- Pienācīgas apkopes veikšana ir svarīga, lai visu laiku saglabātu mašīnas sākotnējo labo darba kārtību un drošību.
- Uzgriežņiem un skrūvēm jābūt pievilkti, lai mašīna vienmēr būtu labā darba stāvoklī.
- Nekādā gadījumā neizmantojiet mašīnu ar nolietotām vai bojātām detaļām. Bojātas detaļas obligāti jānomaina un tās nekādā gadījumā nedrīkst labot.
- Izmantojiet tikai oriģinālas rezerves daļas. Detaļas, kurām nav tāda pati kvalitāte, var sabojāt mašīnu un pasliktināt drošību.

BRĪDINĀJUMS

Kad tiek veikta apkope, izņemiet akumulatoru no korpusa.

Pirms katras lietošanas reizes pārbaudiet instrumentu, lai novērtētu, vai nav nolietotu vai bojātu sastāvdaļu. Nelietojiet mašīnu, ja konstatējat saplīsušas vai pārāk nolietotas detaļas.

9.1.1 Dzinēja dzesēšana

Lai motors nepārkarstu un nesabojātos, dzesējošā gaisa ieplūdes režģiem vienmēr jābūt tīriem un tajos nedrīkst atrasties lapas un gruži.

LV

9.1.2 Darbs ar akumulatoru

1. Akumulators ir jāglabā apstākļos, kur temperatūra ir no 0°C līdz +45°C. Ja mašīnu uzglabā vietās, kur šī temperatūra var tikt pārsniegta, izņemiet akumulatoru un uzglabājiet to piemērotā vietā.
2. Lietošanas laikā akumulatoru no pilnīgas izlādēšanās sargā aizsargierīce, kas izslēdz mašīnu un aptur tās darbību.
3. Akumulatoram ir aizsargierīce, kas nepieļauj uzlādi, ja apkārtējā temperatūra nav no 0°C līdz +45°C.
4. Akumulatoru var atkārtoti uzlādēt jebkurā laikā, pat daļēji, bez riska to sabojāt.

9.1.3 Glabāšana

Katra darba posma beigās rūpīgi notīriet no mašīnas putekļus un gružus, salabojiet vai nomainiet bojātās detaļas.

Mašīna ir jāglabā sausā vietā, kur to neapdraud slikti laikapstākļi un kur tai nevar piekļūt bērni.

9.1.4 Apkopes tabula

Tālāk ir norādīts to apkopes darbību saraksts, kuras jāveic mašīnai. Lielākā daļa darbību ir aprakstītas sadaļā 9.1 *KĀRTĒJĀ APKOPE*. Lietotājam ir jāveic tikai šajā ekspluatācijas rokasgrāmatā aprakstītā apkope un serviss. Jebkuras apkopes darbības, kas nav konkrēti norādītas šajā rokasgrāmatā, ir jāveic pilnvarotā servisa centrā.

Apkope	Ikdienas apkope	Ikmēneša apkope
Notīriet mašīnas ārpusi ar tīru, sausu drānu. Nekādā gadījumā nelietojiet ūdeni.	X	
Uzturiet rokturus sausus un tīrus; uz tiem nedrīkst atrasties eļļa un smērvielas.	X	
Pārlicinieties, vai pārslēga svira darbojas pareizi un nav bojāta.	X	
Pārbaudiet, vai mašīnas ārējās detaļas nav saplēstas vai bojātas.	X	
Pārbaudiet, vai ir pievilkti uzgriežņi un skrūves.	X	
Pārbaudiet, vai nav bojāts akumulators.	X	
Pārbaudiet akumulatora uzlādes statusu.	X	
Pārbaudiet, vai akumulatora lādētājs nav bojāts un darbojas.	X	
Pārbaudiet savienojumus starp akumulatoru un mašīnu un pārbaudiet arī savienojumu starp akumulatoru un lādētāju.		X

9.2 LIELA APKOPE

Ieteicams veikt vispārēju pārbaudi sezonas beigās, ja mašīnu lieto bieži, un reizi divos gados parastas lietošanas apstākļos; pārbaude jāveic apmācītam tehniķim no servisa tīkla.

Atrodiet sev tuvāko pilnvaroto servisa centru: <https://www.myemak.com/int/filiali-e-distributori/distributori>.



BRĪDINĀJUMS

- **Jebkuras apkopes darbības, kas nav konkrēti norādītas šajā rokasgrāmatā, ir jāveic pilnvarotā servisa centrā. Lai mašīna turpinātu darboties pareizi, izmantojiet tikai ORIĢINĀLAS REZERVES DAĻAS.**
- **Jebkuru neatļautu izmaiņu veikšanas un/vai neoriģinālu rezerves daļu izmantošanas gadījumā operators vai citi cilvēki var gūt smagas vai pat nāvējošas traumas, kā arī šādā gadījumā garantija nekavējoties zaudē spēku.**

10 VIDES AIZSARDZĪBA

Lietojot mašīnu, vides aizsardzībai ir jābūt būtiskai prioritātei, lai nodrošinātu sociālo kohēziju un aizsargātu apkārtējo vidi, kurā mēs dzīvojam.

- Mēģiniet neradīt traucējumus apkārtējai videi.
- Stingri ievērojiet vietējos noteikumus attiecībā uz iepakojuma, eļļu, benzīnu, baterijām, filtriem, nolietotām detaļām vai jebkuriem elementiem, kas atstāj ietekmi uz apkārtējo vidi. Šos atkritumus nedrīkst iznīcināt kā parastus atkritumus, tie ir jāšķiro un jānogādā noteiktos atkritumu likvidēšanas centros, kur materiāls tiks pārstrādāts.

10.1 IZJAUKŠANA UN IZMEŠANA

Mašīnas ekspluatācijas laika beigās neutilizējiet to apkārtējā vidē; tā vietā nogādājiet to atkritumu utilizācijas centrā.

Lielākā daļa materiālu, kas izmantoti mašīnas ražošanā, ir pārstrādājami; visus metālus (tēraudu, alumīniju, misiņu) var nogādāt parastā pārstrādes vietā. Lai saņemtu informāciju, sazinieties ar vietējo atkritumu pārstrādes dienestu. Atkritumi ir jāiznīcina, ievērojot vides aizsardzības noteikumus, nepiesārņojot augsni, gaisu un ūdeni.

Visos gadījumos ir jāievēro vietējie likumi.

Kad mašīna tiek nodota metāllūžņos, kopā ar šo rokasgrāmatu ir jāiznīcina arī uzlīme ar CE marķējumu.

11 TRAUCĒJUMMEKLĒŠANA



BRĪDINĀJUMS

- **Vienmēr izslēdziet mašīnu un atvienojiet akumulatoru, pirms veicat visus turpmāk tabulā ieteiktos koriģējošos testus, izņemot gadījumus, kad ir nepārprotami noteikts, ka nepieciešams, lai mašīna darbotos.**
- **Kad ir pārbaudīti visi iespējamie cēloņi un problēma nav novērsta, sazinieties ar pilnvarotu servisa centru. Ja rodas tāda problēma, kas nav norādīta šajā tabulā, sazinieties ar pilnvarotu servisa centru.**

<i>PROBLĒMA</i>	<i>IESPĒJAMIE CĒLOŅI</i>	<i>RISINĀJUMS</i>
Kad tiek darbināts pārslēgs, motors neieslēdzas	Nav akumulatora vai tas ir ievietots nepareizi	Pārliedzinieties, vai akumulators ir pareizi ievietots
	Akumulators ir izlādējies	Pārbaudiet uzlādes statusu un uzlādējiet akumulatoru
Darba laikā motors pārtrauc darboties	Nav akumulatora vai tas ir ievietots nepareizi	Pārliedzinieties, vai akumulators ir pareizi ievietots
	Akumulators ir izlādējies	Pārbaudiet uzlādes statusu un uzlādējiet akumulatoru
Samazināts akumulatora izmantošanas laiks	Smagi lietošanas apstākļi ar lielāku strāvas absorbciju	Optimizējiet izmantošanu
Akumulatoru lādētājs neuzlādē akumulatoru (izgaismota sarkana LED gaismas diode)	Netīri kontakti	Notīriet kontaktus
Akumulatoru lādētājs neuzlādē akumulatoru (nav izgaismota nevienu LED gaismas diode)	Akumulatoru lādētājam nav sprieguma	Pārbaudiet, vai spraudnis ir iesprausts un, vai kontaktozietē ir spriegums
	Bojāts akumulatoru lādētājs	Nomainiet pret oriģinālu rezerves daļu
Mašīna netipiski vibrē	Sapļisis vai bojāts rotors	Sazinieties ar pilnvarotu servisa centru

12 ATBILSTĪBAS DEKLARĀCIJA

Apakšā parakstīties,

**EMAK spa via Fermi, 4 - 42011 Bagnolo in Piano (RE)
ITĀLIJA**

uz savu atbildību apliecina, ka mašina:

1. Kategorija:

AR AKUMULATORU DARBINĀMS PŪTĒJS

2. Zīmols: /tips:

Oleo-Mac BVi 60 / Efco SAi 60

3. sērijas numura identifikācija:

649 XXX 0001 - 649 XXX 9999

atbilst direktīvas/regulas noteikumiem
un turpmākiem grozījumiem vai
papildinājumiem:

2006/42/EK – 2014/30/ES – 2000/14/EK – 2011/65/EK

atbilst šādu harmonizētu standartu
noteikumiem:

**EN 50636-2-100:2014 - EN 60335-1:2012 -
EN 55014-1:2017 - EN 55014-2:2015**

levērotās atbilstības novērtēšanas
procedūras:

V pielikums

Izmērītās akustiskās jaudas līmenis:

**95 dB (A) (BVi 60 - SAi 60) /
97 dB (A) (BVi 60 boost - SAi 60 boost)**

Garantētais akustiskās jaudas līmenis:

**97 dB (A) (BVi 60 - SAi 60) /
98 dB (A) (BVi 60 boost - SAi 60 boost)**

Ražots:

Bagnolo in Piano (RE) Itālija – via Fermi, 4

Datums:

12/09/2023

Tehniskie dokumenti aizpildīti:

Administratīvā daļa. tehniskā nodaļa

  **Emak** s.p.a.

Luidži Bartoli (Luigi Bartoli) – iestādes vadītājs

13 GARANTIJAS SERTIFIKĀTS

Šī mašina ir konstruēta un ražota, izmantojot vismodernākās tehnoloģijas. Uzņēmums garantē savu izstrādājumu lietošanu 24 mēnešus no iegādes dienas, ja tos izmanto māsaimniecībā un darbiem, kurus veic brīvā laikā. Ja izstrādājums tiek izmantots profesionālai lietošanai, garantija tiek ierobežota līdz 12 mēnešiem.

LV

Ierobežota garantija

1. Garantijas periods sākas iegādes dienā. Ražotājs, kas darbojas caur pārdošanas un tehniskās palīdzības tīklu, bez maksas nomaina jebkuras detaļas, kurām ir pierādīti materiālu, apstrādes vai ražošanas bojājumi. Garantija neietekmē pircēja tiesības, kas noteiktas tiesību aktos, kas reglamentē mašīnas defektu radītās sekas.
2. Tehniskie darbinieki uzņemas visu nepieciešamo labojumu veikšanu īsākajā iespējamā laikā, kas ir savienojams ar organizatoriskām vajadzībām.
3. **Lai ierosinātu jebkādu prasību saskaņā ar garantiju, šis garantijas sertifikāts, kas ir pilnīgi aizpildīts, ar tirdzniecības pārstāvja zīmogu un kopā ar rēķinu vai čeku, kur norādīts pirkuma datums, ir jāuzrāda darbiniekiem, kuri ir pilnvaroti apstiprināt darbu.**
4. Garantija zaudē spēku, ja:
 - ir acīmredzams, ka izstrādājumam nav pareizi veikta apkope,
 - mašina ir izmantota nepareiziem nolūkiem vai ir jebkādā veidā pārveidota,
 - ir lietotas nepiemērotas smērvielas un degviela,
 - ir pierīkotas neoriģinālas rezerves daļas vai piederumi,
 - darbu ar izstrādājumu ir veikušas nepilnvarotas personas.
5. Ražotāja garantija neietver paligmateriālus vai detaļas, kas ir pakļautas normālam nolietojumam darba laikā.
6. Garantija neattiecas uz mašīnas atjaunināšanas vai uzlabošanas darbu.
7. Garantija neietver nekādu sagatavošanas vai apkopes darbu, kas nepieciešams garantijas periodā.
8. Par bojājumiem, kas radušies transportēšanas laikā, nekavējoties jāziņo pārvadātājam; ja tā nerīkojas, garantija zaudē spēku.
9. Uz mūsu mašīnām uzstādītajiem citu ražotāju motoriem (Briggs & Stratton, Tecumseh, Kawasaki, Honda u.c.) attiecas motora ražotāja garantija.
10. Garantija neattiecas uz traumām vai bojājumiem, kas tiešā vai netiešā veidā nodarīti personām vai priekšmetiem mašīnas defektu dēļ, vai radušies mašīnas ilgstošas neizmantošanas rezultātā minēto defektu dēļ.

MODELIS

SĒRIJAS NR.

PIRCEJS

Nesūtīt! Pievienot tikai pieprasījumiem pēc tehniskās garantijas.

DATUMS

PĀRDEVĒJS



1 SISSEJUHATUS.....	30
1.1 KUIDAS KASUTUSJUHENDIT LUGEDA	30
2 MASINA TUNDMINE	31
2.1 MASINA KIRJELDUS JA KASUTUSALA.....	31
2.1.1 ETTENÄHTUD KASUTUSVIIS.....	31
2.1.2 VÄÄRKASUTAMINE	31
2.2 ÜLDISED OHUTUSEESKIRJAD	32
2.3 MASINA OSAD (Joon. 1).....	33
2.4 IDENTIFITSEERIMISSILT (Joon. 1).....	33
2.5 OHUTUSNÕUDED (Joon. 1)	34
2.6 TEHNILISED ANDMED	34
3 OHUTUSREEGLID	35
3.1 ÜLDISED ELEKTRITÖÖRIISTADE KOHTA KÄIVAD OHUTUSALASED HOIATUSED	35
3.2 PUHURITE KOHTA KÄIVAD OHUTUSALASED HOIATUSED	37
4 KASUTUSEESKIRJAD	37
4.1 TÄIENDAVAD OHUTUSEESKIRJAD	38
4.2 JUHISED AKUDE KASUTAMISEKS	39
5 KOKKUPANEK.....	40
5.1 VOOLIKU KOKKUPANEK (Joon. 5, Joon. 6, Joon. 7)	40
5.2 PUHURI VOOLIKU KOKKUPANEK KARABIINHAAGIGA (Joon. 8)	40
6 TÖÖKS ETTEVALMISTAMINE	41
6.1 MASINA KONTROLLIMINE	41
6.2 AKU OLEKU KONTROLLIMINE (Joon. 2).....	41
6.3 AKU LAADIMINE (Joon. 3).....	41
7 MASINA KASUTAMINE	42
7.1 MASINA KÄIVITAMINE (Joon. 4).....	42
7.2 VÕIMENDUSFUNKTSIOON BOOST (E, Joon. 4)	42
7.3 MASINA SEISKAMINE (Joon. 4).....	43
8 TÖÖREŽIIMID JA TÖÖVÕTTED	44
8.1 KUIDAS MASINAT KASUTADA	45
8.2 TÖÖVÕTTED	45
8.3 PÄRAST TÖÖ LÕPETAMIST	45
9 HOOLDUS	46
9.1 KORRALINE HOOLDUS	46
9.1.1 MOOTORI JAHUTAMINE.....	47
9.1.2 AKU EKSPLUATEERIMINE.....	47
9.1.3 HOIUNDAMINE	47
9.1.4 HOOLDUSTABEL.....	47
9.2 PÕHILISED HOOLDUSTÖÖD.....	48
10 KESKKONNAKAITSE	48
10.1 LAMMUTAMINE JA KÕRVALDAMINE	48
11 VEAOTSING.....	48
12 VASTAVUSDEKLARATSIOON	50
13 GARANTIITUNNISTUS.....	51

1 SISSEJUHATUS

Täname Teid Emaki toote valimise eest.

Meie edasimüüjate võrgustik ja volitatud töökojad on ükskõik millise võimaliku probleemi tekkimisel täielikult Teie käsutuses.

HOIATUS

Masina õigeks kasutamiseks ja õnnetuste ärahoidmiseks tuleb käesolev juhend enne töö alustamist tähelepanelikult läbi lugeda.

HOIATUS

Käesolev kasutusjuhend peab masina kogu eluea jooksul masina juures olema.

Juhend kirjeldab mitmesuguste seadme osade talitlust ning selles on toodud juhised seadme kontrollimise ja hooldamise kohta.

HOIATUS

Lugege ka aku ja akulaadija kasutus- ja hooldusjuhendeid.

MÄRKUS

Kasutusjuhendis toodud kirjeldused ja joonised pole siduvad. Tootja jätab endale õiguse teha vajaduse korral muudatusi kasutusjuhendit muutmata.

Joonised on ainult illustratiivsetel eesmärkidel. Tegelikud komponendid võivad kujutatutest erineda. Kahtluste korral pöörduge volitatud teeninduskeskusesse.

1.1 KUIDAS KASUTUSJUHENDIT LUGEDA

Kasutusjuhend on jagatud peatükkideks ja jaotisteks. Iga jaotis on vastava peatüki alajaotis. Viited peatükkidele või jaotistele on näidatud sõnaga „peatükk“ või „jaotis“, millele järgneb vastav number. Näide: „peatükk 2“.

Lisaks kasutusjuhistele sisaldab kasutusjuhend jaotisi, mis nõuavad erilist tähelepanu. Need jaotised on tähistatud järgmiste sümbolitega:

HOIATUS

Näitab õnnetuse, kehavigastuse (isegi fataalse) või vara tõsise kahjustamise ohtu.

ETTEVAATUST!

Näitab masina või selle osade kahjustamise ohtu.

MÄRKUS

Annab lisateavet eelnevas ohuteates toodud juhistele.

Käesolevas kasutusjuhendis olevad joonised on nummerdatud: 1, 2, 3 jne. Joonistel näidatud komponendid on tähistatud tähtede või numbritega sõltuvalt asjaoludest. Viide komponendile

C joonisel 2 on näidatud sõnastusega „Vt C, joon. 2“ või lihtsalt „(C, joon. 2)“. Viide komponendile 2 joonisel 1 on näidatud sõnastusega „Vt 2, joon. 1“ või lihtsalt „(2, joon. 1)“.

2 MASINA TUNDMINE

2.1 MASINA KIRJELDUS JA KASUTUSALA

Käesolev masin on aiatööriist. See on akutoitel töötava elektrimootoriga kantav puhur, mis pole ette nähtud professionaalseks kasutamiseks.

ET

2.1.1 Ettenähtud kasutusviis

Puhurit võib kasutada:

- lehtede eemaldamine ja kokkukogumine. Rämpsu või lõigatud muru eemaldamine teedelt, jalgradadelt, parkidest, parkimiskohtadest, varjualustest, spordiväljakutel jne;
- lõigatud muru eemaldamine;
- kokkukleepunud muru eemaldamine või purustamine;
- parkimiskohtade puhastamine;
- põllumajandushoonete ja ehituskonstruktsioonide puhastamine;
- amfiteatrite ja lõbustusparkide puhastamine;
- kerge või pehme lume eemaldamine;
- kõnniteede ja õuealade kuivatamine;
- rämpsu eemaldamine nurkadest, ristmikualadelt, kõnniteeplaatide vahelt jne.

2.1.2 Väärkasutamine



HOIATUS

Igasugune muu kasutamine, mis erineb eespool kirjeldatust, võib olla ohtlik ja vigastada inimesi ja/või kahjustada vara.

Puhurit **EI** tohi kasutada puhastustöödel, kus tuleb eemaldada:

- suured kogused kruusa või kruusatolmu;
- ehitusprahti;
- kipsipulbrit;
- tsementi või betoonitolmu;
- aiamaa kuivatamine.
- Ärge kasutage puhurit väetiste, kemikaalide, kütuse või muude mürgiste ainete laiali laotamiseks või pihustamiseks, kui puhur pole selleks ette nähtud; kui puhurit võib selleks kasutada, siis tohib seda teha ainult vastavates kohtades.
- Kui puhutav materjal on kaubanduslikult kättesaadav materjal, siis lugege selle ohutuskaarti või konsulteerige sellise materjali tootjaga.

HOIATUS

Räni on liiva, kvartsi, telliskivide, savi, graniidi, kivide ja paljude muude materjalide (sh betooni ja müüritisega seotud tooted) põhiliseks koostisosaks. Õhku sattunud kristallilise räni korduv ja/või tugev sissehingamine võib põhjustada tõsiseid või fataalseid hingamisteede haigusi, k. a silikoos. Selliste materjalide olemasolul rakendage alati hingamisteede kaitsega seotud ettevaatusabinõusid.

HOIATUS

Asbestitolmu sissehingamine on ohtlik ja võib põhjustada fataalseid kahjustusi, hingamisteede haigusi või vähkkasvajaid. Asbesti sisaldavate toodete kasutamine ja hävitamine on seadusandlusega rangelt reguleeritud. Ärge puhuge ega paisake muul viisil õhku asbesti või asbesti sisaldavaid tooteid (nt asbestist isoleerivaid katteid). Kui on tekkinud kahtlus, et võite õhku paisata asbesti sisaldavaid materjale, pöörduge kohe oma tööandja või tervishoiuameti kohaliku esindaja poole.

Masina väärkasutamine muudab selle garantii kehtetuks ja vabastab tootja vastutusest, jättes kasutaja kanda kulud, mis on põhjustatud kasutajale ja teistele inimestele tekitatud vigastustest või kahjude poolt.

2.2 ÜLDISED OHUTUSESKIRJAD

- Töötage ainult piisava nähtavuse ja valgustatuse juures, mis tagaks selge vaate.
- Enne masina maha panekut lülitage mootor välja.
- Olge eriti ettevaatlik ja tähelepanelik kuulmiskaitseid kandes, kuna need võivad piirata teie võimendatult kuulda ohule viitavaid helisid (hüüdeid, signaale, hoiatusi jne).
- Olge äärmiselt ettevaatlik kallakutel või ebatasasel maastikul töötamisel.
- Hoidke käepidemed alati puhaste ja kuivadena.
- **Ärge kasutage puhurit, kui seisate redelil, tugialusel või laual.**
- **Kunagi ärge püüdke puhuda kuumi või põlevaid aineid/materjale või kergsüttavaid vedelikke.**
- Masina kasutamisel ärge liikuge tagurpidi.
- Kasutage puhurit ainult mõistlikul ajal, st ärge töötage vara hommikul või hilistel õhtutundidel, sest nii võite häirida teisi inimesi. Järgige kõiki kohaliku omavalitsuse määrusi, mis kehtestavad müraapiiranguid teatud kellaaegadel.
- Kontrollige tuule suunda ja tugevust. Kunagi ärge suunake düüsi ega puhuge rämpsuga inimeste, lemmikloomade, autode või majade poole.
- Ärge puhuge rämpsuga avatud uste või akende poole.
- Masina kasutamisel võtke arvesse mööduvaid inimesi ja läheduses asuvaid kinnistuid.
- Ärge jätke töötavat masinat järelevalveta.
- Jälgige, mida puhute ja kuhu.
- Harjutage rohujäätmete või papptopside ära puhumist tolmu üles tõstmata.
- Enne puhuri kasutamise alustamist niisutage tolmuasid.

- Kunagi ärge kasutage puhurit äärmiselt tolmuste materjalide ära puhumiseks.
- Ärge suunake õhujuga inimeste või loomade poole. Puhur võib väikesi objekte õhku paisata väga suure kiirusega. Peatag masin koheselt, kui keegi läheneb.

2.3 MASINA OSAD (JOON. 1)

- | | |
|---------------|----------------|
| 1. Jõuallikas | 4. Lülitushoob |
| 2. Käepide | 5. Puhuritoru |
| 3. Regulaator | 6. Võimendi |

ET

2.4 IDENTIFITSEERIMISSILT (JOON. 1)

21. CE vastavusmärgis
22. Tootja nimi ja aadress
23. Helivõimsuse tase
24. Seerianumber
25. Valmistamisaasta
26. Masina tüüp: **AKUTOITEGA PUHUR**
27. Ärge visake vana elektriseadet olmejäätmete hulka. Vastavalt Euroopa direktiivile 2012/19/EÜ elektri- ja elektroonikaseadmete jäätmete kohta ja selle täitmisele vastavalt riiklikele normidele tuleb elektri- ja elektroonikaseadmete jäätmed eraldi kokku koguda, et tagada nende taaskasutamine loodussõbralikul viisil. Elektriseadmete viskamisel täitepinnasesse või maapinda matmisel võivad saasteained sattuda põhjavette ning kahjustada teie tervist ja heaolu. Lisateabe saamiseks toote hävitamise kohta pöörduge olmejäätmete hävitamisega tegeleva pädeva asutuse või oma edasimüüja poole.

KESKKONNALE KAHJULIK! Taaskäideldav toode: liitium-ioonaku. Ärge visake vana akut olmejäätmete hulka. Hävitage akud masinast eraldi. Järgige hävitamisel kohalikku seadusandlust.

2.5 OHUTUSNÕUDED (JOON. 1)

Masinat tuleb kasutada ettevaatlikult. Selle jaoks on masinal piktogrammide, mis meenutavad teile ettevaatusabinõusid, mida tuleb masina kasutamisel järgida. Nende tähendust on selgitatud allpool. Soovitame ka hoolikalt läbi lugeda ohutusreeglid, mis on toodud käesoleva juhendi vastavas peatükis.

Vahetage kahjustatud või loetamatud sildid uute vastu.


41.  **HOIATUS**
Käesolev masin, kui seda ei kasutata õigesti, võib olla ohtlik teile endale ja teistele.

42. Kande kaitseprille.

43. Ärge jätke masinat vihma (niiskuse) kätte.

44. Enne masina kasutamise alustamist lugege kasutusjuhend läbi.

45. Töötamisel kandke tolumumaski.

46.  **HOIATUS**
Puhur võib õhku paisata suure kiirusega liikuvaid objekte, mis võivad tagasipõrkumisel operaatorit tabada. See võib põhjustada tõsiseid silmakahjustusi.

47. Puhuri operaator peab veenduma, et kõrvalseisjad või loomad jääksid masinast vähemalt 10 meetri kaugusele. Kui ühes piirkonnas kasutatakse kaht või enamat masinat, peavad nende operaatorid hoidma üksteise suhtes ohutut vahekaugust vähemalt 10 meetrit.

2.6 TEHNILISED ANDMED

	<i>Mõõtühik</i>	<i>BVi 60 - Sai 60</i>	<i>BVi 60 boost - Sai 60 boost</i>
Pinge	V~	40	40
Võimsus	W	620	620
Kaal	kg	2,8	2,8
Pöördeid minutis, min./maks.	min ⁻¹	10 600/15900	10 600/16200
Maksimaalne õhukiirus	m/s	39,5	39,5
Õhuvool	m ³ /h	544	544

	<i>Mõõtühik</i>	<i>Referentsstandardid</i>	<i>BVi 60 - Sai 60</i>	<i>BVi 60 boost - Sai 60 boost</i>
Helirõhk ⁽¹⁾⁽²⁾	LpA, keskm. - dB(A)	EN 50636-2-100 EN 11201	83,2	88
Veamäär	dB (A)		1,2	1,0
Möödetud helivõimsuse tase ⁽¹⁾⁽²⁾	dB (A)	2000/14/EÜ EN 11201 EN ISO 3744	94,7	96,8
Veamäär	dB (A)		1,9	0,8

	<i>Möötühik</i>	<i>Referentsstandardid</i>	<i>BVi 60 - SAi 60</i>	<i>BVi 60 boost - SAi 60 boost</i>
Garanteeritud helivõimsuse tase	LpA, keskm. – dB(A)	2000/14/EÜ EN 11201 EN ISO 3744	97	98
Vibratsioonitase ⁽¹⁾⁽²⁾⁽³⁾	m/s²	EN 50636-2-100 EN 12096	< 2,5	< 2,5
Veamäär	m/s²	EN 12096	1,0	1,0

⁽¹⁾ Max. tühikäigukiirus

⁽²⁾ Max. kiirus koostäielikult laetud aku.

⁽³⁾ Deklareeritud vibratsiooni summaarne väärtus on mõõdetud standardset katsemeetodit kasutades ja seda saab kasutada tööriistade üksteisega võrdlemiseks; deklareeritud vibratsiooni summaarset väärtust saab kasutada ka müra mõju eelnevaiks hindamiseks.

HOIATUS

Elektritööriista tegelikul kasutamisel tekkiv vibratsioon võib erineda deklareeritud väärtusest sõltuvalt tööriista kasutamise viisist.

Määrata tuleb operaatori kaitseks rakendatavad ohutusabinõud lähtuvalt masina tegelikest kasutustingimustest (võttes lisaks sisselülitatud ajale arvesse töotsükli kõiki muid osi nagu aeg, mil masin on välja lülitatud, ja kui masin on pole aktiivne).

3 OHUTUSREEGLID

(tuleb rangelt järgida)

3.1 ÜLDISED ELEKTRITÖÖRIISTADE KOHTA KÄIVAD OHUTUSALASED HOIATUSED

HOIATUS

Lugege kõiki ohutuslaseid hoiatusi ja kõiki juhiseid. Ohuhoiatuste ja juhiste eiramine võib kaasa tuua elektrilöögi, tulekahju ja/või tõsise kehavigastuse.

HOIATUS

Kohapeal kehtivad eeskirjad võivad seada piirangud operaatori vanusele või masina kasutamisele.

ETTEVAATUST!

Kahjustatud või loetamatud kleebised tuleb välja vahetada. Pöörduge uute siltide saamiseks volitatud hooldusesindusse.

HOIATUS

Kuulake hoiatussignaale või hüüdeid kuulmiskaitseid kandes. Kohe pärast mootori seiskumist eemaldage alati kuulmiskaitseid.

HOIATUS

Teie masin tekitab madala intensiivsusega elektromagnetvälja. See magnetväli võib mõjutada teatavaid südamerütmureid. Tõsise või surmava kahjustuse vältimiseks peaksid südamerütmuriga inimesed enne selle masina kasutamist konsulteerima arsti või südamerütmuri tootjaga.

ET

Hoidke kõik hoiatused ja juhised hilisemaks kasutamiseks alles. Hoiatustes kasutatav mõiste „elektritööriist“ tähendab akutoitel töötavat (juhtmeta) tööriista.

Ohutusnõuded tööalal

- Hoidke tööala puhtana. Mustus ja korratus töökohas suurendab õnnetuste ohtu.
- Ärge kasutage elektritööriista plahvatusohtlikus keskkonnas, tuleohtlike vedelike, gaasi või tolmu olemasolul. Elektritööriistad tekitavad sädemeid, mis võivad tolmu või auru süüdata.
- Hoidke lapsed ja kõrvalised isikud elektritööriista kasutuskohast eemal. Tähelepanematus võib kaasa tuua kontrolli kadumist.

Elektrialane ohutus

- Vältige kokkupuudet maandatud pindadega, näiteks torude, radiaatorite, pliitide ja külmikutega. Elektrilöögioht suureneb, kui teie keha on maaga/maandusega ühendatud.
- Hoidke elektritööriistu vihma ja niiskuse eest. Elektritööriista sisse sattunud vesi suurendab elektrilöögiohtu.

Isiklik turvalisus

- Olge valvel, jälgige alati, mida teete ja tegutsege elektritööriista kasutades mõistlikult. Ärge kasutage elektritööriista, kui olete väsinud või uimastite, alkoholi või medikamentide mõju all. Hetkeline tähelepanu hajumine elektritööriista kasutamise ajal võib põhjustada tõsise vigastuse.
- Kasutage kaitserõivastust. Kasutage alati kaitseprille. Kaitsevahendite, nagu tolumaskid, libisematu tallaga jalatsid, tugevad mütsid ja kuulmiskaitse, kasutamine vähendab vigastuste saamise ohtu.
- Vältige tööriista juhuslikku käivitamist. Enne aku paigaldamist tööriista, tööriista kätte võtmist või kandmist veenduge, et tööriist on välja lülitatud. Elektritööriista kandmine sõrme lülilil hoides ja paigaldatud akuga suurendab õnnetuste ohtu.
- Enne elektritööriista kasutamist eemaldage reguleerimisvõtmed tööriista küljest. Pöörleva osa külge jäetud võti võib tekitada kehavigastusi.
- Ärge püüdke liialt kaugele kummarduda. Toetuge alati kindlalt ja hoidke tasakaalu. See võimaldab paremat kontrolli tööriista üle ootamatutes olukordades.
- Riietuge õigesti. Ärge kandke avaraid rõivaid ja/või ehteid. Hoidke oma juuksed, riided ja kindad liikuvatest osadest eemal. Lahtised rõivad, ehted ja pikad juuksed võivad tööriista liikuvate osade külge kinni jääda.
- Kui tööriistal on liitmikud tolmu äratõmbe- ja kogumissüsteemiga ühendamiseks, veenduge, et need on ühendatud ja töökorras. Nende seadmete kasutamine võib vähendada tolmuiga seotud ohte.

- h. **Ärge muutuge hooletuks ega ärge eirake põhilisi ohutuseeskirju tööriistaga harjumisel pärast selle sagedat kasutamist.** Hooletus sekundi murdosa jooksul võib põhjustada raskeid vigastusi.
- i. Kui annate või laenate masinat teistele, siis veenduge, et kasutaja loeks käesolevas kasutusjuhendis toodud juhiseid.

Elektritööriista kasutamine ja hooldus

- a. Ärge koormake elektritööriista üle. Kasutage antud töö jaoks õiget elektritööriista. Töötada on tõhusam ja ohutum, kui ei ületata elektritööriista ettenähtud jõudlust.
- b. Ärge kasutage elektritööriista, mida ei saa lüliti abil sisse ja välja lülitada. Elektritööriist, mida ei saa juhtida ettenähtud moel lülitiga, on ohtlik ja see tuleb remontida.
- c. Enne ükskõik milliste elektritööriista reguleerimiste alustamist, lisaseadiste vahetamist või enne tööriista hoiule panekut tuleb aku akupesast eemaldada. Need ennetavad ohutusabinõud vähendavad võimalust, et elektritööriist juhuslikult sisse lülitub.
- d. Hoidke elektritööriistu lastele kättesaamatus kohas ja ärge lubage elektritööriistu kasutada oskamatul inimesel või kellelgi, kes ei ole tutvunud selle juhendiga. Ettevalmistuseta isikute käes muutuvad elektritööriistad ohtlikuks.
- e. Elektritööriista tuleb hooldada. Kontrollige, kas tööriista liikuvad osad on joondatud ja liiguvad vabalt, kas osad pole purunenud, kas pole muid tegureid, mis võivad tööriista kasutamist mõjutada. Kahjustatud tööriist tuleb remontida, enne kui seda võib taas kasutada. Paljud õnnetused on põhjustatud halvast hooldusest.
- f. Kasutage elektritööriista ja selle lisavarustust vastavalt käesolevale juhendile, arvestades alati töötingimuste ning tehtava töö eripäradega. Elektritööriista kasutamine mitte ettenähtud otstarbel võib põhjustada ohtlikke olukordi.
- g. **Hoidke käepidemed ja haardepinnad kuivad, puhtad, õli ja rasvavabad.** Libedad käepidemed ja haardepinnad ei võimalda masina ohutut käsitlemist ja juhtimist ettenägematutes olukordades.

Hooldus

Laske elektritööriista remontida kvalifitseeritud remonditehnikul ainult originaalvaruosi kasutades. See tagab elektritööriista ohutuse.

3.2 PUHURITE KOHTA KÄIVAD OHUTUSALASED HOIATUSED

⚠ HOIATUS

Masina kasutamisel järgige alati ohutuseeskirju. Enne masina käivitamist lugege kasutusjuhend iseenda ja teiste ohutuse tagamiseks läbi. Hoidke kasutusjuhendid heas seisukorras, et seda saaks hiljem kasutada.

4 KASUTUSEESKIRJAD

Kuidas kasutada akutoitel töötavaid pugureid

Kasutamise ajal hoidke kindlat ja stabiilset asendit ning olge ettevaatliku suhtumisega.

- Vältige töötamist märjal või libedal pinnal, ärge töötage konarlikul või ebaühtlasele pinnareljeefil, kus operaator ei saa töö ajal hoida stabiilset asendit.
- Ärge kunagi jookske, vaid kõndige ning pöörake tähelepanu maapinna ebatasasustele ja takistustele tööpiirkonnas.
- Hinnake võimalikke riske tööalal ja rakendage kõiki vajalikke ettevaatusabinõusid, mis on vajalikud turvalisuse tagamiseks, seda eriti juhul, kui töötate kallakutel või konarikul, libedal või lahtise pealiskihiga pinnasel.
- Kallakutel töötage kalde suhtes ristisuunas, mitte üles- või allamäge.
- Olge eriti tähelepanelik järsakutel, kraavide läheduses ja kaldapealsetel.
- Maantee läheduses töötamisel pöörake tähelepanu liiklusele.
- Olge tähelepanelik läheduses asuvate pingestatud elektrikaablite suhtes.

Masinat ei tohi kasutada isikud, kes ei saa töötamisel masinat ühe käega kindlalt kinni hoida ja/või ei suuda töö ajal säilitada tasakaalu.

Ärge lubage masinat kasutada lastel või isikutel, kes ei tunne käesolevat kasutusjuhendit. Kohalikus seadusandluses võib operaatorile olla kehtestatud minimaalne vanus.

Masinat ei tohi kasutada kunagi rohkem kui üks inimene.

Kunagi ärge kasutage masinat järgmistes olukordades:

- kui läheduses on inimesed, eriti lapsed või loomad;
- kui olete väsinud või tunnete end halvasti, olete kasutanud ravimeid, alkoholi või muid aineid, mis halvendavad reaktsiooni ja vähendavad tähelepanu;
- kui kaitsekatted on kahjustatud või on kahjustuste tõttu eemaldatud.

Akutoitel puhurite ohutu käsitsemine

Iga kord, kui peate masinat teise kohta viima või transportima, tuleb teha järgmist:

- lülitage mootor välja, oodake tööriista seiskumist ja eemaldage aku akupesast;
- hoidke masinat ainult ühe käega.

Masina transportimisel sõidukis peab see asetsema nii, et see ei ohustaks teisi inimesi ja oleks kindlalt kinnitatud.

Soovitusi algajatele

Enne esmakordset masina kasutamist on soovitatav masinaga tutvuda ja teha endale selgeks kõige sobivamad tööviisid, püüdes masinat kindlalt käes hoida ja tehes töö juures vajaminevaid liigutusi.

4.1 TÄIENDAVID OHUTUSEESKIRJAD

1. Lugege tähelepanelikult kasutusjuhendit.
2. Tutvuge juhtseadistega ja tehke endale selgeks masina õige kasutamine.
3. Olge ettevaatlik ja ärge puutuge lõiketerasid enne masina täielikku väljalülitamist ja ohtlike osade liikumise täielikku lõppemist.

4. Kande kaitseprille.
5. Ärge lubage masinat kasutada lastel või isikutel, kes ei tunne käesolevat kasutusjuhendit.
6. Lõpetage masina kasutamine, kui läheduses on inimene, eriti lapsi või loomi.
7. Töötada tohib ainult päevavalguses.
8. Enne masina kasutamise alustamist ja pärast ükskõik millist lööki vastu masinat kontrollige, et masinal pole kulumismärke või kahjustusi – nende olemasolul tehke vajalikud remonttööd.
9. Ärge kunagi kasutage masinat, mis on kahjustunud või millel puuduvad kaitsepiirded.
10. Ärge kunagi kasutage varuosi või liseseadmeid, mille kasutamist pole tootja soovinud.
11. Enne masina kontrollimist, puhastamist, tööde alustamist selle juures või masina kasutamise lõpetamisel eemaldage aku akupesast.
12. Veenduge alati, et ventilatsioonivõrg poleks rämpsu.
13. Pärast iga kasutuskorda eemaldage aku masinast ja kontrollige vigastuste puudumist.
14. Hoidke masinat lastele kättesaamatus kohas.
15. Õnnetuse või rikke korral lõpetage kohe töö.
16. Ärge kasutage masinat halva ilma korral, eriti äikese ajal.
17. Masinat teisele isikule andes eemaldage alati aku.

Akutoitega tööriistade käsitsemine ja õige kasutamine

- a. Enne aku paigaldamist veenduge, et tööriist on välja lülitatud. Aku paigaldamine sisselülitatud elektritööriista võib põhjustada õnnetusi.
- b. Akude laadimiseks kasutage ainult tootja poolt soovitatud akulaadijaid. Akulaadijad on üldiselt spetsiifilised iga akutüübi jaoks, teist tüüpi akulaadijate kasutamine võib põhjustada tulekahju.
- c. Kasutage ainult antud tööriista jaoks ettenähtud akusid. Muude akude kasutamine võib põhjustada vigastusi ja tekitada tulekahju.
- d. Hoidke kasutusel mitteolevad akud eemal kirjaklambritest, müntidest, võtmetest, naeltest, kruvidest või muudest metallesemetest, mis võivad põhjustada lühiühenduse aku klemmide vahel. Lühiühendus aku klemmide vahel võib põhjustada põlengu või tulekahju.
- e. Kontrollige, et aku on heas seisukorras ja sellel pole märke kahjustustest. Masinat, millel on vigastatud või kulumismärkidega aku, ei tohi kasutada.

4.2 JUHISED AKUDE KASUTAMISEKS

Üldised ettevaatusabinõud

- Akut ei tohi kunagi avada.



HOIATUS

Kunagi ärge visake kasutatud akusid tulle. PLAHVATUSOHT!

- Ühendage akulaadija ainult sellisesse pistikupesasse, mille võrgupinge ühtib andmeplaadil näidatuga.

- Kasutage ainult originaalakut.
- Kestva kasutuse korral võib aku soojeneda. Enne laadimise alustamist laske sellel jahtuda.
- Hoidke akut ja akulaadijat lastele kättesaamatus kohas.
- Ärge kasutage akulaadijat tuleohtlike ainete või aurude läheduses.
- Laadige akusid ainult temperatuuridel 10 °C kuni 40 °C.
- Ärge hoiundage akusid keskkondades, mille temperatuur ületab 40 °C.
- Ärge tekitage kunagi lühiühendust aku klemmide vahel ning vältige nende omavahelist ühendamist metallesemetega.
- Akude transportimisel veenduge, et nende klemmid pole omavahel ühendatud; ärge kasutage akude transportimiseks metallkarpe/-kaste.
- Aku klemmide lühiühendus võib põhjustada plahvatuset. Lühiühendus kahjustab akut igal juhul.
- Kontrollige korrapäraselt, et akulaadija kaabel pole vigastatud. Kui kaabel on kahjustatud, vahetage akulaadija välja.
- Enne akude talvise hoiundamise alustamist laadige need täielikult täis.
- Akut võib laadida ainult akulaadijaga, mis vastab EN 60335-2-29/A11 nõuetele.

5 KOKKUPANEK

HOIATUS

Veenduge, et kõik masina osad on kindlalt ühendatud ja kruvid pingutatud.

MÄRKUS

Järgige hoolikalt kohalikku seadusandlust pakendite kõrvaldamise kohta.

Ohutustehnilistel põhjustel tarnitakse liitiumioonaku (kui kuulub komplekti) masinast eraldi ja osaliselt laetuna.

Enne masina kasutamise alustamist laadige akut vastavalt jaotises 6.3 AKU LAADIMINE (joon. 3) toodud juhiste.

5.1 VOOLIKU KOKKUPANEK (JOON. 5, JOON. 6, JOON. 7)

HOIATUS

Vooliku paigaldamisel peab mootor olema välja lülitatud.

Paigaldage puhuri voolik (A) nii, et kaks tihvti (B) jääksid voolikus olevasse kahte avasse (C) Pöörake puhuri voolikut noole (D) suunas 45° võrra. Paigaldatuna peab voolik nägema välja vastavalt joon. 7 näidatule.

5.2 PUHURI VOOLIKU KOKKUPANEK KARABIINHAAGIGA (JOON. 8)

Ühendage puhuri voolik (A), hoides haagi (B) avast (C) kinni, kuni kuulete klõpsatust, mis näitab, et haak on lukustunud. Puhuri vooliku eemaldamiseks vajutage haagile (B) ja eemaldage voolik.

6 TÖÖKS ETTEVALMISTAMINE

6.1 MASINA KONTROLLIMINE

HOIATUS

Veenduge, et akupesas pole akut.

HOIATUS

Operaatori ohutuse tagamiseks peavad tiivikut kaitsvad ribad (D, joon. 3, joon. 4) olema terved. Kui see pole nii, vahetage vastav masinaosa välja.

Enne töö alustamist tuleb teha järgmist:

- kontrollige, et ventilatsiooniavad pole ummistunud;
- kontrollige, et käepide ja masina kaitsekatted on puhtad ja kuivad, õigesti kokku pandud ja kindlalt masina külge kinnitatud;
- kontrollige, et masinal pole kulumismärke, löökidest või muudel põhjustel tekkinud kahjustusi – nende olemasolul tehke vajalikud remonttööd;
- kontrollige, et aku on heas seisukorras ja sellel pole märke kahjustustest. Masinat, millel on vigastatud või kulumismärkidega aku, ei tohi kasutada;
- laadige akut vastavalt jaotises 6.3 AKU LAADIMINE (joon. 3) toodud juhiste.

6.2 AKU OLEKU KONTROLLIMINE (JOON. 2)

Aku (A) oleku kontrollimiseks vajutage nuppu (B), mis aktiveerib 4 LED-i (C), mille tähendus on järgmine:

Pöleb 4 LEDi	Autonoomsus = 4/4
Pöleb 3 LEDi	Autonoomsus = 3/4
Pöleb 2 LEDi	Autonoomsus = 2/4
Pöleb 1 LED	Autonoomsus = < 1/4
Vilgub 1 LED	Aku on tühi
4 vilkuvat LED-i	Ülekuumenemine

6.3 AKU LAADIMINE (JOON. 3)

ETTEVAATUST!

Veenduge, et toitepesa võrgupinge vastab akulaadija sildil näidatule.

Aku (A) masinast eemaldamiseks vajutage kaht nuppu (B) ja libistage aku (A) akupesast välja.

Aku laadimiseks toimige järgmiselt:

- ühendage akulaadija (C, joon. 3) toitepesa – pinge olemasolu näitab punase hoiatustule (D) süttimine;

- sisestage aku (A) ettenähtud pesasse akulaadijas (C) – selleks vajutage aku kogu ulatuses alla. Täielikult tühjenenud aku laadimiseks kulub **CRG**-akulaadijaga ligikaudu 220 minutit (5 Ah). **KIIRE** akulaadijaga väheneb laadimisaeg 90 minutile (5 Ah).

Laadimisolekuid näitab hoiatustuli (D):

Akulaadija ühendatud	Punane märgutuli põleb
Aku on sisestatud ja toimub laadimine	Roheline märgutuli vilgub
Aku laadimine on lõpetatud	Roheline märgutuli põleb
Lühiühendus	Punane märgutuli vilgub kiiresti
Ülekuumenemine	Punane märgutuli vilgub aeglaselt

Laadimine on lõppenud:

- eemaldage aku (A) akulaadijast (C) ja paigaldage masinale;
- ühendage akulaadija (C) pistikupesast lahti.

7 MASINA KASUTAMINE

7.1 MASINA KÄIVITAMINE (JOON. 4)

Enne masina käivitamist paigaldage aku (A) akupesassa.

Masina käivitamine:

- Võtke masinast ühe käega kindlalt kinni.
- Õhuvoolu võimsuse reguleerimiseks kasutage lülitushooba (C) ja pöörake regulaatorit (E) ette- või tahapoole.

7.2 VÕIMENDUSFUNKTSIOON BOOST (E, JOON. 4)

Masin on varustatud võimendusfunktsiooniga „Boost“, mis võimaldab edastatavat õhukogust suurendada. Funktsiooni aktiveerimiseks tuleb vajutada spetsiaalselt käepideme lähedale paigutatud rattale.

Võimendusfunktsiooni kasutamiseks järgige alltoodud juhiseid.

- Veenduge, et masin on sisse lülitatud ja töötab õigesti.
- Hoidke käepidet kindlalt ja turvaliselt, hoides kätt püsivalt võimendusfunktsiooni rattal.
- Suurendatud õhuvoolu aktiveerimiseks vajutage pöidla või nimetissõrmega ettevaatlikult võimendusfunktsiooni rattast (E).
- Võimsust saab reguleerida sõrmi roolil libistades. Sellele vajutades aktiveeritakse funktsioon "boost", mis tagab täiendava fikseeritud ja stabiilse võimsuse.
- Tavalisse puhumisrežiimi naasmiseks vabastage võimendusfunktsiooni ratas.

MÄRKUS

- Võimendusfunktsiooni soovitage kasutada ainult siis, kui on vaja suuremat puhumisvõimsust (nt maapinda kinni jäänud lehed). Ärge kasutage võimendusfunktsiooni pidevalt.
- Võimendusfunktsiooni kasutamine nõuab võimendusfunktsiooni nupu pidevat vajutamist.
- Võimendusfunktsiooni kasutamine vähendab oluliselt aku tööaega. Seetõttu soovitage puhuri tõhususe optimeerimiseks kasutada võimendusfunktsiooni säästlikult ja asjakohaselt.

ET

7.3 MASINA SEISKAMINE (Joon. 4)

Masina seiskamine:

- Vabastage hoob (C)
- Vajutage kaht nuppu (B), et aku välja libistada (A).

8 TÖÖREŽIIMID JA TÖÖVÕTTED

HOIATUS

Teie enda ja teiste ohutuse tagamiseks:

1. Ärge kasutage masinat enne, kui olete kasutusjuhendi hoolikalt läbi lugenud. Tutvuge juhtseadistega ja tehke endale selgeks masina õige kasutamine. Tehke endale selgeks, kuidas mootorit kiiresti seisata.
2. Jääkriskid – hoolimata kõigist ohutusnõuete täitmisest, võivad kasutajat ohustada ikkagi mõningad jääkriskid:
 - eemalepaiskuvad löigatava materjali tükid võivad kahjustada silmi.
3. Pidage meeles, et operaator või kasutaja vastutab õnnetuste ja ettenägematute sündmuste eest, mis võivad teisi inimesi või nende vara kahjustada.
4. Kandke töötamisel sobivat rõivastust. Teie edasimüüja saab anda teile kõige asjakohasemat teavet õnnetuste vältimise ja töökoha ohutuse tagamise kohta.
5. Töötage ainult päevavalguses või head tehisvalgustust kasutades.
6. Vadake kogu tööpiirkond hoolikalt üle ja eemaldage kõik objektid (oksad, traadijupid, varjatud kaablid, kivid vms), mis võidakse masina poolt eemale paisata.
7. Järgmistel juhtudel pange mootor seisma ja eemaldage aku akupesast:
 - kui masin hakkab ebanormaalselt vibreerima – sellisel juhul leidke koheselt vibratsiooni põhjus ja laske volitatud hoolduskeskuses teha vajalikud kontrollimised;
 - iga kord, kui masin jääb järelvalveta;
 - enne kontrollimise, puhastamise või muude tööde alustamist masina juures;
 - pärast võõrkeha poolt saadud lööki. Kontrollige kahjustuste puudumist ja tehke vajalikud remonttööd enne masina uuesti kasutusele võtmist;
 - kui masinat ei kasutata.

ETTEVAATUST!

Pidage alati meeles, et puhurite vale kasutamine võib teistele ebameeldivusi tekitada. Teisi inimesi ja keskkonda arvestades:

- Vältige masina kasutamist kohtades ja kellaaegadel, kui see võib teisi inimesi häirida.
- Järgige rangelt kohalikku seadusandlust jäätmete käitlemise/hävitamise kohta.
- Tulekahjuohu vältimiseks ärge jätke masinat kuuma mootoriga lehtedele või kuivale rohule seisma.
- Järgige rangelt kohalikke eeskirju rikkis osade või ükskõik milliste muude keskkonnale tugevat mõju avaldavate toodete hävitamise kohta.

HOIATUS

Pikaaegse vibratsiooni mõju võib põhjustada südame-veresoonkonna häireid (tuntud ka Raynaudi sündroomina või „valge käe“ nähtusena), seda eriti inimestel, kes kannatavad vereringehäirete all. Sümptomid võivad avalduda kätel, randmetel ja sõrmedel ning põhjustada naha tundetust, tuimust, kihelust, värvuse või struktuuri muutust. Need mõjud võivad tugevneda madalatel temperatuuridel ja/või ülemäärasel käepidemete pigistamisel. Sümptomite ilmnemisel piirake masina kasutamise aega ja pöörduge abi saamiseks arsti poole.

ET

8.1 KUIDAS MASINAT KASUTADA

Aku on varustatud kaitseseadmega, mis väldib selle täielikku tühjaks laadumist.

Aku tühjenemisel lülitub masin automaatselt välja. Sel juhul tuleb seda kiiresti laadida.

8.2 TÖÖVÕTTED

HOIATUS

Kokkupuude vibratsiooniga võib kahjustada inimesi, kes kannatavad vereringe- või närviprobleemide all. Pöörduge arsti poole, kui tunnete/märkate selliseid sümptomeid nagu tuimus, puuteaistingute langus, jõu vähenemine või muutused naha värvuses. Sellised sümptomid avalduvad tavaliselt sõrmedel, kätel ja rannetel.

- Enne puhuri kasutamise alustamist kontrollige puhuri seisukorda, eriti õhu sissevõttu.
- Rohke tolmu korral pihustage voolikuga tööpiirkonda pisut vett või kasutage vastavat pihustusseadet, kui vesi on kättesaadav.
- Puhuge rääms ohutult ära, pöörates samal ajal tähelepanu lastele, lemmikloomadele, avatud autodele või akendele.
- Pärast puhuri kasutamist tehke see puhtaks ja visake praht prügikasti.

HOIATUS

Kandke puhuriga töötamisel nõutavaid kaitsevahendeid:

1. Silmade kaitsevahendid
2. Kaitsemask tolmustes keskkondades

HOIATUS

Kui töötate tööala nurgas, puhuge nurgast sissepoole ja seestpoolt tööala keskele.

8.3 PÄRAST TÖÖ LÕPETAMIST

Pärast töö lõpetamist pange mootor eespool näidatud viisil seisma.

HOIATUS

Enne masina panekut ükskõik millisesse hoiukohta laske mootoril jahtuda.

Tulekahjuohu vähendamiseks eemaldage masinast kõik oksatükid; ärge jätke jäätmetega konteinereid siseruumidesse.

ET

Pärast iga töökorda on kasulik puhuri voolik lahti võtta ning puhastada rämps ja mustus puhuri voolikust ja kaitsekatte piludest.

9 HOOLDUS

HOIATUS

- Hooldustööde läbiviimise ajal kandke alati kaitsekindaid.
- Ohutusseadmete hooldamata jätmine või ebaõige hooldus, eemaldamine või muutmine ja/või mitteoriginaalvaruosade kasutamine võib põhjustada raskeid või surmaga lõppevaid vigastusi käitajale või kolmandatele isikutele.

9.1 KORRALINE HOOLDUS

HOIATUS

Enne hooldustööde alustamist masina juures eemaldage alati aku. Masinal tekkinud kahjustuste remontimiseks võtke ühendust volitatud hoolduskeskusega.

HOIATUS

Teie enda ja teiste ohutuse tagamiseks:

- Pärast iga kasutuskorda eemaldage aku masinast ja kontrollige vigastuste puudumist.
- Õige hooldus on vajalik masina esialgse hea seisukorra ja ohutuse pikaajaseks säilitamiseks.
- Hoidke mutrid ja kruvid pingutatuna, et olla masina kasutamisel kindel selle ohutuses.
- Ärge kunagi kasutage masinat kulunud ja kahjustatud osadega. Kahjustatud osad tuleb alati välja vahetada, mitte remontida.
- Kasutage ainult originaalvaruosi. Osad, mis pole eelmistega sama kvaliteediga, võivad kahjustada masinat ja vähendada ohutust.

HOIATUS

Hooldustööde läbiviimise ajaks eemaldage aku akupesast.

Kontrollige tööriista iga kord enne löikamise alustamist, et veenduda kulunud või kahjustatud osade puudumises. Ärge kasutage kettsaagi, kui märkate selle juures purunenud või ülemääraselt kulunud osi.

9.1.1 Mootori jahutamine

Mootori ülekuumenemise ja kahjustuste vältimiseks tuleb õhu sissevõturedid alati puhtana hoida, seal ei tohi olla lehti ega rämpsus.

9.1.2 Aku ekspluateerimine

1. Akut tuleb hoida keskkonnas, mille temperatuur jääb vahemikku 0 °C kuni +45 °C. Kui masinat hoitakse kohas, kus on võimalik nendest piiridest väljumine, tuleb aku eemaldada ja panna sobivasse kohta.
2. Kasutamise ajal kaitstakse akut täieliku tühjenemise eest kaitseseadmega, mis lülitab masina välja ja seiskab selle töö.
3. Aku tarnitakse koos kaitseseadmega, mis väldib aku laadimist olukorras, kus keskkonnatemperatuur on väljaspool vahemikku 0°C kuni +45°C.
4. Akut võib laadida ükskõik kuna ja isegi osaliselt, kartmata aku kahjustamist.

9.1.3 Hoiundamine

Pärast igakordset töö lõpetamist puhastage masin põhjalikult tolmust ja rämpsust, remontige või vahetage välja rikkis osad.

Masinat tuleb hoida kuivas kohas, kus see on kaitstud halva ilma eest ja pole lastele kättesaadav.

9.1.4 Hooldustabel

Allpool on toodud hooldustööde loend, mis tuleb masina juures teha. Enamus toiminguid on toodud jaotises 9.1 *KORRALINE HOOLDUS*. Kasutaja peab läbi viima ainult need hooldus- ja teenindustööd, mis on kirjeldatud käesolevas kasutusjuhendis. Kõik hooldustööd, mida selles juhendis otseselt ei kirjeldata, tuleb lasta teha selleks volitatud teeninduskeskuses.

Hooldus	Igapäevane hooldus	Igakuine hooldus
Puhastage masinat väljastpoolt puhta kuiva lapiga. Ärge kunagi kasutage vett.	X	
Hoidke käepidemed kuivad, puhtad, õli- ja rasvavabad.	X	
Veenduge, et lülitushoob töötab õigesti ja pole kahjustatud.	X	
Kontrollige, et masina välised osad pole vigastatud ega kahjustatud.	X	
Kontrollige, et kruvid ja mutrid oleksid korralikult pingutatud.	X	
Kontrollige, et aku on terve.	X	
Kontrollige aku laetuse taset.	X	
Kontrollige, et akulaadija on terve ja töökorras.	X	
Kontrollige aku ja masina vahelisi ühendusi ja samuti ühendust aku ja akulaadija vahel.		X

9.2 PÕHILISED HOOLDUSTÖÖD

Raskete töötingimuste korral on soovitatav hooldusvõrgustiku spetsialiseerunud tehnikul lasta teha hooaja lõpus ja tavakasutuse korral iga kahe aasta järel üldine ülevaatus.

Leidke teile lähim volitatud teeninduskeskus aadressilt <https://www.mymak.com/int/filiali-e-distributori/distributori>.

ET

HOIATUS

- **Kõik hooldustööd, mida selles juhendis otseselt ei kirjeldata, tuleb lasta teha selleks volitatud teeninduskeskuses. Masina õige töö tagamiseks pidage meeles, et kasutada võib ainult ORIGINAALVARUOSI.**
- **Osade oskamatu vahetamine ja/või mitteoriginaalvaruosade kasutamine võib põhjustada masina kasutajale või teistele inimestele raskeid vigastusi või isegi surma ning muudab garantii koheselt kehtetuks.**

10 KESKKONNAKAITSE

Masina kasutamisel tuleb prioriteetseks pidada keskkonnakaitset, mis tagab sotsiaalse ühtekuuluvuse ja säilitab elukeskkonda.

- Püüdke vältida ümbritseva keskkonna häirimist.
- Järgige hoolikalt kohalikke eeskirju ja määrusi, mis käsitlevad pakendi, õlide, bensiini, akude, filtrite, kulunud osade või ükskõik milliste muude keskkonnale tugevat mõju avaldavate toodete hävitamist. Jäätmeid ei tohi kõrvaldada tavaliste olmejäätmetena, need tuleb eraldada ja viia selleks ettenähtud jäätmekogumiskeskustesse, kus toimub nende taaskäitlus.

10.1 LAMMUTAMINE JA KÕRVALDAMINE

Kui masina kasutusiga lõpeb, ärge visake seda keskkonda, vaid viige jäätmekogumiskeskusesse.

Enamus masina valmistamiseks kasutatud materjale on taaskäideldavad, kõik metallid (teras, alumiinium, messing) võib viia tavalisse taaskäitluskeskusesse. Teabe saamiseks pöörduge kohaliku jäätmekäitlusteenistuse poole. Jäätmete kõrvaldamine peab toimuma keskkonda säästes ning pinnase, õhu ja vee saastamist vältides.

Kõigil juhtudel tuleb järgida kohalikku rakenduvat seadusandlust.

Kui masin utiliseeritakse, siis tuleb hävitada ka CE-märgis koos käesoleva kasutusjuhendiga.

11 VEAOTSING

HOIATUS

- **Enne kõigi allpool olevas tabelis soovitatud tõrke kõrvaldamiseks vajalike kontrollimiste tegemist tuleb masin alati seisma panna ja aku lahti ühendada, välja arvatud juhul, kui masina töötamist on selgesõnaliselt nõutud.**
- **Kui kõik võimalikud põhjused on kontrollitud ja probleem ei lahene, pöörduge volitatud teeninduskeskuse poole. Kui ilmneb probleem, mida selles tabelis pole loetletud, pöörduge volitatud teeninduskeskuse poole.**

PROBLEEM	VÕIMALIKUD PÕHJUSED	LAHENDUS
Mootor ei käivitu lülitushoova vajutamisel	Aku puudub või valesti paigaldatud	Veenduge, et aku on õigesti paigaldatud
	Aku on tühi	Kontrollige aku laetust ja laadige akut
Mootor seiskub töötamisel	Aku puudub või valesti paigaldatud	Veenduge, et aku on õigesti paigaldatud
	Aku on tühi	Kontrollige aku laetust ja laadige akut
Aku väike vastupidavus	Rasket töötingimused koos suurema voolutarbega	Optimeerige kasutamist
Akulaadija ei laadi akut (punane LED põleb)	Mustad klemmid	Puhastage klemme
Akulaadija ei laadi akut (ükski LED ei põle)	Akulaadijal puudub toitepinge	Kontrollige, kas pistik on ühendatud seinakontakti ja kas seinakontaktis on pinge
	Vigane akulaadija	Vahetage originaalvaruosa vastu
Masin vibreerib ebanormaalselt	Tööriistas on katki või kahjustatud	Pöörduge volitatud hoolduskeskusesse

12 VASTAVUSDEKLARATSIOON

Allakirjutanu

**EMAK spa via Fermi, 4 - 42011 Bagnolo in Piano (RE),
ITAALIA**

deklareerib käesolevaga, et masin:

1. Kategooria:

AKUTOITEGA PUHUR

2. Mark / tüüp:

Oleo-Mac BVi 60 / Efco SAi 60

3. Seerianumber:

649 XXX 0001 - 649 XXX 9999

Vastab direktiivi/määruse ja järgnevate
muudatuste või lisade sätetele:

2006/42/EÜ – 2014/30/EL – 2000/14/EÜ – 2011/65/EL

Vastab järgmiste ühtlustatud
standardite nõuetele:

**EN 50636-2-100:2014 - EN 60335-1:2012 -
EN 55014-1:2017 - EN 55014-2:2015**

Järgitud vastavuse
hindamisprotseduurid:

V lisa

Möödetud helivõimsuse tase:

**95 dB (A) (BVi 60 - SAi 60) /
97 dB (A) (BVi 60 boost - SAi 60 boost)**

Garanteeritud helivõimsuse tase

**97 dB (A) (BVi 60 - SAi 60) /
98 dB (A) (BVi 60 boost - SAi 60 boost)**

Toodetud:

Bagnolo in Piano (RE) Italy - via Fermi, 4

Kuupäev:

12/09/2023

Tehniline dokumentatsioon on
koostatud:

peakorterites, tehnilisest osakonnast

  **Emak**[®]
s.p.a.

Luigi Bartoli – tegevdirektor

13 GARANTIITUNNISTUS

Seade on konstrueeritud ja toodetud kõige kaasaegsemat tehnoloogiat rakendades. Tootja annab toodetele nende koduse ja harrastuskasutamise korral 24 kuulise garantii alates ostukuupäevast. Professionaalse kasutamise korral on garantii piiratud ja kehtib 12 kuud.

Piiratud garantii

1. Garantii algab ostukuupäeval. Tootja, kes tegutseb müügi- ja tehnilise teeninduse võrgu kaudu, vahetab tasuta kõik materjali, valmistamise või töötlemise tõttu defektseks tunnistatud osad. Garantii ei mõjuta ostja seadusejärgseid õigusi masinal defektide ilmnemisel.
2. Tehniline personal teeb vajalikud remonttööd võimalikult lühikese aja jooksul, mis vastavad organisatsiooni nõuetele.
3. **Garantiid puuduvate nõuete korral tuleb garantiitööd vastuvõtvale personalile esitada käesolev garantiitunnistus täidetuna ja müüja pitsatiga varustatuna ning arve või ostutšekk, kuhu on märgitud ostukuupäev.**
4. Garantii kaotab kehtivuse, kui:
 - masinat ei ole nõuetekohaselt hooldatud,
 - masinat on kasutatud mittesihipäraselt või seda on mistahes moel modifitseeritud,
 - kasutatud on sobimatuid määrdeaineid ja kütust,
 - masinale on paigaldatud mitte-originaalvaruosi või -lisaseadisi,
 - toodet on remontinud selleks volitamata isikud.
5. Tootjapoolne garantii ei hõlma kulumaterjale ja tavapärase kasutamise juures kuluvaid osi.
6. Garantii ei hõlma masina täiustamise või parandamisega seotud töid.
7. Garantii ei hõlma ettevalmistus- või hooldustöid, mis tuleb teostada garantiiaja jooksul.
8. Transpordikahjustuste avastamisel tuleb sellest koheselt teavitada vedajat – vastasel korral kaotab masina garantii kehtivuse.
9. Meie masinatele paigaldatud teiste tootjate mootoritele (Briggs & Stratton, Tecumseh, Kawasaki, Honda jne) kehtivad nende vastavad garantiid.
10. Garantii ei hõlma otseseid või kaudseid vigastusi ja kahjusid, mis võivad olla tingitud masina rikke ning võimaluse puudumisest masinat antud rikke tõttu kasutada.

ET

MUDEL

SEERIANUMBER

OSTJA

Mitte saata! Lisada garantiinõude korral.

KUUPÄEV

MÜÜJA



1 ĮVADAS	53
1.1 KAIP SKAITYTI ŠIĄ INSTRUKCIJĄ	53
2 PAŽINTIS SU ĮRENGINIU.....	54
2.1 ĮRENGINIO APRAŠYMAS IR PASKIRTIS	54
2.1.1 PASKIRTIS	54
2.1.2 NETINKAMAS NAUDOJIMAS	54
2.2 BENDROSIOS SAUGOS TAISYKLĖS	55
2.3 MECHANIZMO KOMPONENTAI (PAV. 1)	56
2.4 IDENTIFIKAVIMO ETIKETĖ (PAV. 1)	56
2.5 SAUGOS REIKALAVIMAI (PAV. 1)	57
2.6 TECHNINIAI DUOMENYS	57
3 SAUGOS TAISYKLĖS	58
3.1 BENDRIEJI SAUGOS PERSPĖJIMAI, SUSIJĘ SU ELEKTROS ĮRANKIAIS	58
3.2 ELEKTRINIŲ PŪSTUVŲ SAUGOS PERSPĖJIMAI	60
4 EKSPLOATAVIMO TAISYKLĖS	61
4.1 PAPILDOMOS SAUGOS TAISYKLĖS.....	62
4.2 PAKARTOTINAI ĮKRAUNAMŲ BATERIJŲ NAUDOJIMO INSTRUKCIJOS	63
5 ĮRENGINIO SURINKIMAS	63
5.1 ŽARNOS SURINKIMAS (PAV. 5, PAV. 6, PAV. 7)	64
5.2 PŪSTUVO ŽARNOS SU UŽSPAUDŽIAMU KABLIUKU SURINKIMAS (PAV. 8)	64
6 PARUOŠIMAS EKSPLOATUOTI	64
6.1 MECHANIZMO PATIKRINIMAS	64
6.2 AKUMULIATORIAUS BŪKLĖS PATIKRINIMAS (PAV. 2)	64
6.3 AKUMULIATORIAUS ĮKROVIMAS (PAV. 3).....	65
7 ĮRENGINIO NAUDOJIMAS.....	65
7.1 ĮRENGINIO PALEIDIMAS (PAV. 4)	65
7.2 BOOST (TURBO REŽIMO) FUNKCIJA (E, PAV. 4).....	66
7.3 MECHANIZMO SUSTABDYMAS (PAV. 4)	66
8 EKSPLOATAVIMO REŽIMAI IR DARBO TECHNIKA.....	67
8.1 KAIP NAUDOTIS MECHANIZMU	68
8.2 DARBO METODAI	68
8.3 BAIGUS DARBĄ	68
9 TECHNINĖ PRIEŽIŪRA	69
9.1 ĮPRASTINĖ TECHNINĖ PRIEŽIŪRA	69
9.1.1 VARIKLIO AUŠINIMAS	70
9.1.2 AKUMULIATORIAUS PRIEŽIŪRA.....	70
9.1.3 SANDĖLIAVIMAS.....	70
9.1.4 TECHNINĖS PRIEŽIŪROS LENTELĖ	70
9.2 PAGRINDINĖ TECHNINĖ PRIEŽIŪRA	71
10 APLINKOS APSAUGA.....	71
10.1 IŠARDYMAS IR ŠALINIMAS	71
11 GEDIMŲ ŠALINIMAS	72
12 ATITIKTIES DEKLARACIJA	73
13 GARANTIJOS PAŽYMĖJIMAS	74

1 ĮVADAS

Dėkojame, kad pasirinkote „Emak“ produktą.

Prireikus bet kokios pagalbos, kreipkitės į mūsų prekybos atstovus ir įgaliotųjų cechų darbuotojus – jie jums mielai padės.

ĮSPĖJIMAS

Tam, kad mechanizmą teisingai eksploatuotumėte ir išvengtumėte nelaimingų atsitikimų, prieš pradėdami dirbti atidžiai perskaitykite šį vadovą.

LT

ĮSPĖJIMAS

Šis vadovas turi būti kartu su įrenginiu per visą įrenginio eksploatavimo laikotarpį.

Jame rasite paaiškinimų apie įvairių dalių veikimą, taip pat būtinų patikrų bei atitinkamos techninės priežiūros instrukcijas.

ĮSPĖJIMAS

Taip pat perskaitykite baterijos ir baterijų įkroviklio instrukcijų bei techninės priežiūros vadovą!

PASTABA

Šiame vadove esantys aprašymai ir iliustracijos nėra įpareigojančios. Gamintojas pasilieka teisę atlikti pakeitimus, kuriuos, jo nuomone, būtina atlikti, ir netaisyti šio vadovo.

Paveikslėliai pateikiami tik iliustraciniais tikslais. Faktiniai komponentai gali skirtis nuo pavaizduotų. Jei abejojate, kreipkitės į įgaliotą techninės priežiūros centrą.

1.1 KAIP SKAITYTI ŠIĄ INSTRUKCIJĄ

Vadovas suskirstytas į skirsnius ir punktus. Kiekvienas punktas yra atitinkamo skirsnio polygis. Nuorodos į skirsnius ir punktus pažymimos žodžiais „skirsnis“ arba „punktas“ ir atitinkamu numeriu. Pavyzdys: „2 skirsnis“.

Šiame vadove pateikiamos ne tik eksploatavimo instrukcijos bet ir informacija, į kurią reikia ypatingai atsižvelgti. Tokia informacija pažymėta toliau aprašytais simboliais:

ĮSPĖJIMAS

perspėjimu pažymima, jog kyla nelaimingo atsitikimo, traumos (net mirtinos) arba rimto turto apgadinimo pavojus.

PERSPĖJIMAS

įspėjimu pažymima, jog kyla pavojus sugadinti įrenginį arba atskiras jo dalis.

PASTABA

Pateikia papildomos informacijos prie ankstesnių saugos pranešimų instrukcijų.

Paveikslėliai šiose instrukcijose sunumeruoti 1, 2, 3 ir pan. Paveikslėliuose pavaizduoti komponentai yra paženklinėti raidėmis arba skaičiais, priklausomai nuo konkretaus atvejo. Nuoroda į C komponentą 2 paveikslėlyje nurodoma taip: „Žr. C, 2 pav.“ arba tiesiog „(C, 2 pav.)“ Nuoroda į 2 komponentą 1 paveikslėlyje nurodoma taip: „Žr. 2, 1 pav.“ arba tiesiog „(2, 1 pav.)“.

2 PAŽINTIS SU ĮRENGINIU

2.1 ĮRENGINIO APRAŠYMAS IR PASKIRTIS

Ši mašina yra darbo sode įrankis. Konkrečiai, tai yra nešiojamasis pūstuvus su akumuliatoriumi varomu elektriniu varikliu, skirtas neprofesionaliam naudojimui.

2.1.1 Paskirtis

Pūstuvus gali būti naudojamas:

- Pašalinti ir surinkti lapams. Šiukšlėms ar nupjauti žolei pašalinti nuo kelių, pėsčiųjų takų, parkuose, automobilių stovėjimo aikštelėse, tvartų, sporto aikštelėse ir kt.
- Pašalinti nupjautai žolei.
- Pašalinti arba išsklaidyti susisukusioms žolės viršūnėlėms.
- Automobilių stovėjimo aikštelėms išvalyti.
- Žemės ūkio ir statybos įrangai išvalyti.
- Amfiteatrams ir pramogų parkams išvalyti.
- Lengvam arba minkštam sniegui pašalinti.
- Šaligatviams ir lauko aikštelėms nusausinti.
- Šiukšlėms pašalinti iš kampų, sandūros vietų, tarp grindinio akmenų ir kt.

2.1.2 Netinkamas naudojimas

⚠ ĮSPĖJIMAS

Įrenginį naudoti kitaip nei nurodyta pirmiau gali būti pavojinga – žmogus gali patirti sužalojimą ir (arba) gali būti sugadintas turtas.

Pūstuvo nereikėtų **NAUDOTI** šių medžiagų pašalinimui:

- Didelis žvyro arba žvyro dulkių kiekis.
- Statybos darbų šiukšlės.
- Gipso milteliai.
- Cementui ir betono dulkės.
- Sausa sodo žemė.
- Nenaudokite pūstuvo kaip priemonės trąšoms, cheminėms ir kitoms toksinėms medžiagoms ar kurui paskleisti ar apipurkšti dulksna, nebent įrenginys skirtas tokiam darbui, ir tuomet naudokite jį tinkamoje vietoje.
- Jei nupūsta medžiaga yra įsigyjama prekybos vietose, skaitykite medžiagos saugos duomenų lapą arba susisieki su medžiagos gamintoju.

ĮSPĖJIMAS

Silicis yra pagrindinis komponentas, randamas smėlyje, kvarce, plytose, molyje, granite, uolienose ir daugelyje kitų medžiagų, įskaitant betoną ir mūro gaminius. Pakartotinas ir / arba intensyvus ore esančio kristalinio silicio dioksido įkvėpimas gali sukelti sunkią arba mirtiną kvėpavimo takų ligą, įskaitant silikozę. Jei yra tokių medžiagų, visada laikykitės nurodytų kvėpavimo takų apsaugos priemonių.

ĮSPĖJIMAS

Asbesto dulkių įkvėpimas yra pavojingas ir gali sukelti rimtų ar mirtinų pažeidimų, kvėpavimo takų ligų ar vėžį. Asbesto turinčių gaminių naudojimas ir šalinimas yra griežtai reglamentuotas. Nepūskite ir netrikdykite asbesto ar asbesto turinčių gaminių, tokių kaip asbesto izoliacinės dangos. Jei kyla pagrindo manyti, kad trikdate asbesto turinčias medžiagas, nedelsdami kreipkitės į savo darbdavį arba vietos sveikatos priežiūros instituciją.

LT

Jei įrenginys naudojamas netinkamai, garantija nustos galioti ir gamintojas nebebus atsakingas, todėl naudotojas bus atsakingas už išlaidas dėl pažeidimo arba naudotojo arba kitų asmenų sužalojimo.

2.2 BENDROSIOS SAUGOS TAISYKLĖS

- Dirbkite tik tada, kai gerai matote darbo zoną.
- Prieš mechanizmą padėdami, išjunkite variklį.
- Kai dėvite klausos apsaugos priemones, būkite ypač atsargūs ir budrūs, nes tokios priemonės gali riboti gebėjimą išgirsti apie pavojų pranešančius garsus (šauksmą, signalus, perspėjimus ir pan.).
- Būkite ypač atsargūs dirbdami šlaituose arba ant nelygaus žemės paviršiaus.
- Pasirūpinkite, kad rankenos visada būtų sausos ir švarios.
- **Nenaudokite pūstuvo stovėdami ant kopėčių, stovo ar stalo.**
- **Niekada nebandykite nupūsti karštų ar degančių medžiagų ar degių skysčių.**
- Naudodamiesi įrenginiu nevaikščiokite atgal.
- Pūstuvą naudokite tik protingu laiku, venkite ankstyvo ryto ar vėlyvo vakaro, kai galite trukdyti žmonėms. Paisykite visų vietos įstatymų, nustatančių triukšmo apribojimus tam tikromis paros valandomis.
- Patikrinkite vėjo kryptį ir stiprumą. Niekada nenukreipkite prietaiso antgalio ar išpučiamų šiukšlių į žmones, naminius gyvūnus, automobilius ar namus.
- Nepūskite šiukšlių į atviras duris ar langus.
- Naudokite įrenginį paisydami pakenkti praeiviams ir šalia esančiam turtui.
- Nepalikite veikiančio purkštuvo be priežiūros.
- Atkreipkite dėmesį į tai, ką pučiate ar judinate.
- Pasipraktikuokite nupūsdami nupjautą žolę ar popierinius indelius nepakeldami dulkių.
- Prieš naudodami pūstuvą sudrėkinkite dulkėtas vietas.
- Niekada nenaudokite pūstuvo pernelyg dulkėtoms ar miltelinėms medžiagoms perkelti.

- Nenukreipkite oro srauto į žmones ar gyvūnus. Pūstuvus gali sparčiu greičiu išsviesti smulkius daiktus. Artinantis žmogui nedelsdami sustabdykite mašiną.

2.3 MECHANIZMO KOMPONENTAI (PAV. 1)

- | | |
|---------------------|------------------------|
| 1. Maitinimo blokas | 4. Jungiklio svirtis |
| 2. Rankena | 5. Pūstuvo vamzdis |
| 3. Regulatorius | 6. Pagalbinis variklis |

2.4 IDENTIFIKAVIMO ETIKETĖ (PAV. 1)

21. CE atitikties ženklas
22. Gamintojo pavadinimas ir adresas
23. Garso galios lygis
24. Serijos numeris
25. Pagaminimo metai
26. Mechanizmo tipas: **AKUMULIATORINIS PŪSTUVAS**

27. Elektros įrangos neišmeskite kartu su buitinėmis atliekomis. Pagal Europos direktyvą 2012/19/EB dėl elektros ir elektroninės įrangos atliekų ir jos įgyvendinimą vadovaujantis nacionaliniais standartais, elektros įrangos atliekos pakartotiniam jų panaudojimui turi būti surenkamos atskirai aplinkai nekenksmingu būdu. Jei elektros įranga išmetama į sąvartyną arba dirvožemį, teršalai gali pasiekti požeminius vandenis, patekti į maisto grandinę ir pakenkti jūsų sveikatai bei gerovei. Daugiau informacijos apie šio produkto išmetimą gausite kreipdamiesi į kompetentingą valdžios instituciją, kuri atsakinga už buitinių atliekų išmetimą, arba į prekybos atstovą.

PAVOJUS APLINKAI! Perdirbamas gaminys: Ličio jonų baterija. Baterijų neišmeskite kartu su buitinėmis atliekomis. Baterijų neišmeskite kartu su mechanizmu. Laikykitės vietinių išmetimo reglamentų.

2.5 SAUGOS REIKALAVIMAI (PAV. 1)

Šį įrenginį reikia naudoti atsargiai. Todėl ant įrenginio pateikiamos piktogramos, kuriomis primenama, kokių pagrindinių atsargumo priemonių reikia imtis naudojant įrenginį. Toliau aprašoma šių piktogramų reikšmė. Taip pat rekomenduojame atidžiai perskaityti saugos taisykles, kurios pateiktos atitinkamame šio vadovo skyriuje.

Pažeistas arba neįskaitomas etiketes pakeiskite naujomis.

41.  **ĮSPĖJIMAS**
Netinkamai naudojamas įrenginys gali sugesti ir gali kilti pavojus kitiems žmonėms.

42. Dėvėkite apsauginius akinius.

43. Apsaugokite nuo lietaus (arba drėgmės).

44. Prieš naudodami šį įrenginį, perskaitykite instrukcijų vadovą.

45. Dirbdami dėvėkite nuo dulkių apsaugančią kaukę.

46.  **ĮSPĖJIMAS**
Pūstuvus gali dideliu greičiu išsviesti objektus, kurie atsokdami gali atsitrenkti į operatorių. Skriejantys išsviesti objektai gali rimtai sužaloti akis.

47. Pūstuvo operatorius turi užtikrinti, kad pašaliniai asmenys ar gyvūnai liktų ne mažesniu kaip 10 metrų atstumu nuo mašinos. Kai toje pačioje vietoje yra dvi ar daugiau mašinų, jų operatoriai turi laikytis saugaus ne mažesnio kaip 10 metrų atstumo vienas nuo kito.

2.6 TECHNINIAI DUOMENYS

	<i>Matavimo vienetas</i>	<i>BVi 60 - SAi 60</i>	<i>BVi 60 boost - SAi 60 boost</i>
Maitinimo įtampa	V DC	40	40
Naudojama galia	W	620	620
Svoris	kg	2,8	2,8
Sūk. min. / maks.	min ⁻¹	10.600/15900	10.600/16200
Maksimalus oro greitis	m/s	39,5	39,5
Oro srautas	m ³ /h	544	544

	<i>Matavimo vienetas</i>	<i>Nuorodiniai standartai</i>	<i>BVi 60 - SAi 60</i>	<i>BVi 60 boost - SAi 60 boost</i>
Garso slėgis ⁽¹⁾⁽²⁾	LpA av - dB(A)	EN 50636-2-100 EN 11201	83,2	88
Nuokrypis	dB (A)		1,2	1,0
Išmatuotas garso galios lygis ⁽¹⁾⁽²⁾	dB (A)	2000/14/EB EN 11201 EN ISO 3744	94,7	96,8
Nuokrypis	dB (A)		1,9	0,8

	<i>Matavimo vienetas</i>	<i>Nuorodiniai standartai</i>	<i>BVi 60 - SAi 60</i>	<i>BVi 60 boost - SAi 60 boost</i>
Garantuotas garso galios lygis	LpA av - dB(A)	2000/14/EB EN 11201 EN ISO 3744	97	98
Vibracijos lygis ⁽¹⁾⁽²⁾⁽³⁾	m/s²	EN 50636-2-100 EN 12096	< 2.5	< 2.5
Nuokrypis	m/s²	EN 12096	1,0	1,0

⁽¹⁾ Maksimalus greitis be apkrovos.

⁽²⁾ Maksimalus greitis su pilnai įkrauta baterija.

⁽³⁾ Bendroji deklaruojamos vibracijos reikšmė buvo išmatuota naudojant standartinį testo metodą ir gali būti naudojama vieno įrankio palyginimui su kitu; bendroji deklaruotos vibracijos reikšmė taip pat gali būti naudojama vykdant preliminarų poveikio įvertinimą.

ĮSPĖJIMAS

Priklausomai nuo įrankio naudojimo būdo, vibracijos emisija faktiškai naudojant elektrinį įrankį gali skirtis nuo benrosios deklaruotos reikšmės.

Atsižvelgiant į poveikio esant faktinėms naudojimo sąlygoms įvertinimą (atsižvelgiant į visus eksploataavimo ciklo etapus, pavyzdžiui, laiką, kada įrankis išjungiamas ir nenaudojamas, taip pat į eksploataavimo laiką) būtina identifikuoti apsaugos priemonės, kad operatorius būtų apsaugotas.

3 SAUGOS TAISYKLĖS

(būtina griežtai laikytis)

3.1 BENDRIEJI SAUGOS PERSPĖJIMAI, SUSIJĘ SU ELEKTROS ĮRANKIAIS

ĮSPĖJIMAS

Perskaitykite visus perspėjimus dėl saugos ir visas instrukcijas. Saugos įspėjimų ir instrukcijų nepaisymas gali sukelti elektros smūgį, gaisrą ir / arba rimtus sužalojimus.

ĮSPĖJIMAS

vietos teisės aktai gali riboti žmogaus, kuriam leidžiama naudoti šį įrenginį, amžių.

PERSPĖJIMAS

Apgadintos arba neįskaitomos priklijuojamos etiketės turi būti pakeistos. Dėl naujų etikečių kreipkitės į įgaliotą techninės priežiūros centrą.

ĮSPĖJIMAS

Dėvėdami klausos apsaugines priemones būkite atidūs, kad išgirstumėte perspėjamuosius signalus arba šūksnius. Kai tik išjungiate variklį, iš karto nusiimkite klausos apsaugines priemones.



ĮSPĖJIMAS

Jūsų įrenginys generuoja labai žemo intensyvumo elektromagnetinį lauką. Šis elektromagnetinis laukas gali trikdyti kai kurių širdies stimuliatorių darbą. Tam, kad sumažėtų rimtos arba mirtinos traumos pavojus, asmenys su širdies stimuliatoriumi, prieš eksploatuodami šį mechanizmą, turėtų pasikonsultuoti su gydytoju arba širdies stimuliatoriaus gamintoju.

Visus perspėjimus ir instrukcijas saugokite, kad galėtumėte paskaityti vėliau. Perspėjimuose vartojamas terminas „elektros įrankis“ nurodo jūsų turimą baterijos maitinamą (belaidį) įrenginį.

LT

Sauga darbo zonoje

- Pasirūpinkite, kad darbo zona būtų švari. Nešvariose ir užgriozdintose vietose dažniau įvyksta nelaimingų atsitikimų.
- Elektros įrankių nenaudokite potencialiai sprogioje aplinkoje, pavyzdžiui, kurioje yra degių skysčių, dujų ar dulkių. Naudojant elektros įrankius atsiranda žiežirbų – nuo jų gali užsidegti dulksės arba garai.
- Eksploatuodami elektros įrankį pasirūpinkite, kad arti nebūtų vaikų ir pašalinių asmenų. Dėl dėmesį blaškančių veiksnių poveikio galite nesuvaldyti įrankio.

Elektros sauga

- Venkite kūno kontakto su įžemintais paviršiais, tokiais kaip vamzdžiai, radiatoriai, viryklės ir šaldytuvai. Jei kūnas įžeminamas, padidėja elektros smūgio rizika.
- Elektros įrankius apsaugokite nuo lietaus ir drėgmės. Jei į elektros įrankį patenka vandens, padidėja elektros smūgio rizika.

Asmeninė sauga

- Eksploatuodami elektros įrankį būkite budrus, stebėkite, ką darote, vadovaukitės sveiku protu. Nesinaudokite elektriniu įrankiu pavargę arba apsvaigę nuo narkotikų, alkoholinių gėrimų ar vaistų. Net ir akimirkai praradę dėmesį, kai eksploatuojate elektros įrankį, galite patirti rimtą sužalojimą.
- Dėvėkite apsauginius drabužius. Visada dėvėkite apsauginius akinius. Dėvint apsauginę įrangą, pavyzdžiui, nuo dulkių apsaugančią kaukę, neslystančius apsauginius batus, šalną ir ausines, sumažėja susižalojimo tikimybė.
- Imkitės priemonių, kad įrankio neįjungtumėte atsitiktinai. Prieš įdėdami bateriją, elektros įrankį paimdami arba pernešdami įsitikinkite, ar įrankis išjungtas. Jei elektros įrankis nešamas pirštą laikant ant jungiklio ir baterijai esant įdėtai, padidėja nelaimingų atsitikimų tikimybė.
- Prieš naudodami elektros įrankį, nuimkite visus reguliavimo raktus ar veržliarakčius. Palikę prie sukamosios dalies pritvirtintą veržliaraktį arba raktą, galite susižaloti.
- Nepersisverkite. Visada turėkite tvirtą atramą po kojomis ir išlaikykite pusiausvyrą. Tada netikėtose situacijose elektros įrankį geriau suvaldysite.
- Tinkamai apsirenkite. Nedėvėkite plačių rūbų ir papuošalų. Žiūrėkite, kad jūsų plaukai, drabužiai ir pirštinės būtų atokiai nuo judančių dalių. Judančios dalys gali sugriebti plaučius drabužius, papuošalus ar ilgus plaukus.

- g. Jei pateikiami įtaisai, skirti prijungti prie dulkių ištraukimo ir surinkimo priemonių, juos būtina prijunkite ir tinkamai naudokite. Naudojant šias priemones, bus mažesni su dulėmis susiję pavojai.
- h. **Jei šiuos įrankius naudojate dažnai, nesuklyskite manydami, kad jį gerai pažįstate ir galite būti nerūpestingi bei nepaisyti saugos principų.** Dėl aplaidumo akimirksniu galite patirti rimtą sužalojimą.
- i. Jei įrenginį norite duoti naudoti arba paskolinti kitiems, pasirūpinkite, kad naudotojas perskaitytų šiame vadove pateiktas instrukcijas.

LT

Elektrinio įrankio naudojimas ir priežiūra

- a. Elektros įrankį naudokite neviršydami jo pajėgumo. Naudokite darbui tinkantį elektros įrankį. Naudodami tinkamą elektros įrankį, darbą atliksite kokybiškiau, saugiau ir tokiu tempu, kuriam įrankis yra pritaikytas.
- b. Elektros įrankio nenaudokite, jei jo neįmanoma jungikliu įjungti ir išjungti. Elektros įrankis, kurio neįmanoma valdyti jungikliu, kelia pavojų; tokį įrankį būtina suremontuoti.
- c. Prieš elektros įrankį reguliuodami, keisdami jo papildomus įtaisus ar sandėliuodami, iš jo korpuso išimkite pakartotinai įkraunamą bateriją. Tokiomis prevencinėmis saugos priemonėmis sumažinsite atsitiktinio elektros įrankio paleidimo riziką.
- d. Nenaudojamus elektros įrankius laikykite vaikams nepasiekiamoje vietoje; elektros įrankio neleiskite naudoti su įrankiu arba šiomis instrukcijomis nesusipažinusiems asmeniui. Neišmokytų naudotojų naudojami elektros įrankiai kelia pavojų.
- e. Vykdykite elektrinio įrankio techninę priežiūrą. Patikrinkite, ar judančios dalys yra sulygiuotos ir gali laisvai judėti, ar jokios dalys nėra pažeistos, ar nėra jokių trikčių, kurios gali neigiamai paveikti elektrinio įrankio veikimą. Jei aptinkate pažeidimų, elektros įrankio nenaudokite, o atiduokite remontuoti. Daugybės nelaimingų atsitikimų įvyksta dėl blogai atliktos techninės priežiūros.
- f. Elektrinio įrankį ir jo papildomus įtaisus naudokite vadovaudamiesi pateiktomis instrukcijomis, atsižvelgdami į darbo sąlygas ir vykdomo darbo pobūdį. Jei elektros įrankį naudosite ne pagal paskirtį, gali kilti pavojus.
- g. **Pasirūpinkite, kad rankenos ir laikomieji paviršiai būtų sausi, švarūs, nesutepti alyva ar tepalu.** Jei rankenos ir laikomieji paviršiai slidūs, susidarius nenumatytoms aplinkybėms nepajėgsite įrenginio saugiai suvaldyti.

Priežiūra

Pasirūpinkite, kad elektros įrankio techninę priežiūrą vykdytų kvalifikuotas remonto specialistas ir kad būtų naudojamos tik originalios atsarginės dalys. Taip bus užtikrinta elektros įrankio sauga.

3.2 ELEKTRINIŲ PŪSTUVŲ SAUGOS PERSPĖJIMAI



ĮSPĖJIMAS

Naudodami įrenginį laikykitės saugos taisyklių. Prieš užvesdami įrenginį, savo pačių ir kitų saugumo sumetimais perskaitykite instrukcijas. Instrukcijas išsaugokite geros būklės, kad jas galėtumėte paskaityti vėliau.

4 EKSPLOATAVIMO TAISYKLĖS

Kaip valdyti akumuliatorių maitinamą elektrinį pūstuvą

Dirbdami stovėkite tvirtai ir stabiliai, visada būkite labai dėmesingi.

- Venkite dirbti stovėdami ant drėgnos ar slidžios žemės arba nelygaus ar stataus paviršiaus, nes bus sunku stabiliai stovėti.
- Jokiu būdu nebėkite; eikite ir atkreipkite dėmesį į žemės nelygumus ir kliūtis.
- Įvertinkite potencialius pavojus, kurie gali kilti darbo vietoje, ir imtis visų būtinu atsargumo priemonių, kad sauga, ypač dirbant ant šlaitų, nelygių ar slidžių paviršių arba palaido dirvožemio.
- Ant šlaitų dirbkite išilgai šlaito, o ne žemy arba aukšty.
- Būkite atsargūs būdami arti uolų, griovių ir pylimų.
- Kai įrenginį naudojate arti kelio, atkreipkite dėmesį į eismą.
- Būkite atsargūs dirbdami arti elektros kabelių su įtampa.

Įrenginio neleidžiama naudoti asmenims, kurie dirbdami nepajėgia jo tvirtai laikyti viena ranka ir (arba) stabiliai stovėti ant abiejų kojų.

Jokiu būdu neleiskite įrankio naudoti vaikams arba asmenims, kurie nesusipažino su šiomis instrukcijomis. Vietos įstatymuose gali būti nustatytas minimalus operatoriaus amžius.

Įrenginio neleidžiama naudoti daugiau kaip vienam asmeniui.

Įrenginio jokiu būdu negalima naudoti toliau išvardytais atvejais.

- Kai arti yra žmonių, ypač vaikų, arba gyvūnų.
- Jei naudotojas yra pavargęs arba blogai jaučiasi, vartojo vaistų, narkotikų, alkoholio arba medžiagų, kurios neigiamai paveikė pajėgumą reaguoti ir dėmesingumą.
- Jei apsaugai yra pažeisti, buvo pažeisti arba buvo nuimti.

Saugus elgesys su akumuliatoriniais elektriniais pūstuvais

Kaskart, kai įrenginį reikia perkelti arba pervežti, atlikite toliau aprašytus veiksmus.

- Išjunkite variklį, palaukite, kol sustos įrankis ir iš baterijos korpuso išimkite akumuliatorių.
- Įrenginį laikykite tik už rankenos.

Kai įrenginį pervežate transporto priemonėje, jį reikia padėti taip, kad jis niekam nekeltų pavojaus ir būtų tvirtai pritvirtintas.

Rekomendacijos pradedantiems

Prieš naudodami įrenginį pirmą kartą, rekomenduojame nuodugniai susipažinti su įrenginiu ir geriausia darbo praktika – tvirtai suimkite įrenginį ir atlikite judesius, kuriuos turėsite atlikti dirbdami.

4.1 PAPILDOMOS SAUGOS TAISYKLĖS

1. Atidžiai perskaitykite instrukcijas.
2. Susipažinkite su įrenginio valdikliais ir tinkamo eksploatavimo principais.
3. Saugokitės, kad nepaliestumėte pavojingų judančių dalių, kol įrenginys neišjungtas ir pavojingos judančios dalys nenustojo judėti.
4. Dėvėkite apsauginius akinius.
5. Joku būdu neleiskite įrankio naudoti vaikams arba asmenims, kurie nesusipažino su šiomis instrukcijomis.
6. Įrenginį sustabdykite, kai arti yra žmonių, ypač vaikų, arba gyvūnų.
7. Dirbkite tik dieną, kai darbo zona yra gerai apšviesta.
8. Prieš naudodami įrenginį ir po kiekvieno smūgio patikrinkite, ar neatsirado susidėvėjimo arba pažeidimo požymių; jei reikia, įrenginį suremontuokite.
9. Įrenginio joku būdu neeksploatuokite, jei apsaugai pažeisti arba nuimti.
10. Naudokite tik gamintojo rekomenduojamas atsargines dalis ir papildomus įtaisus.
11. Prieš įrenginį tikrindami, valydami arba remontuodami, taip pat kai įrenginys nenaudojamas, išimkite bateriją.
12. Pasirūpinkite, kad ant vėsinimo angų nebūtų nešvarumų.
13. Kaskart baigę dirbti iš baterijos korpuso išimkite bateriją ir patikrinkite, ar ji nepažeista.
14. Įrenginį laikykite vaikams nepasiekiamoje vietoje.
15. Jei įvykti nelaimingas atsitikimas arba gedimas, iš karto sustabdykite darbą.
16. Įrenginio nenaudokite esant prastam orui, ypač jei žaibuoja.
17. Kai įrenginį perduodate kitam žmogui, būtinai išimkite bateriją.

Baterijos maitinamų įrankių tvarkymas ir tinkamas naudojimas

- a. Prieš įdėdami bateriją įsitinkite, ar įrankis išjungtas. Jei bateriją įdėsite į įjungtą elektros įrankį, gali įvykti nelaimingas atsitikimas.
- b. Baterijoms įkrauti naudokite tik gamintojo rekomenduojamus baterijų įkroviklius. Baterijos įkrovikliai dažniausiai yra skirti konkrečių tipų baterijoms; jei jie naudojami su netinkamo tipo baterijoms, gali kilti gaisras.
- c. Naudokite tik šiam įrankiui skirtas baterijas. Naudojant kitas baterijas, galite susižaloti arba gali kilti gaisras.
- d. Nenaudotas baterijas laikykite atokiai nuo sąvaržėlių, monetų, raktų, vinių, varžtų ir kitų metalinių daiktų, dėl kurių tarp kontaktų gali atsirasti trumpas jungimas. Dėl baterijų kontaktų trumpo jungimo gali kilti gaisras.
- e. Patikrinkite, ar baterija yra geros būklės ir ar nėra pažeidimų požymių. Jei baterija pažeista arba susidėvėjusi, mechanizmo neeksploatuokite.

4.2 PAKARTOTINAI ĮKRAUNAMŲ BATERIJŲ NAUDOJIMO INSTRUKCIJOS

Bendrosios atsargumo priemonės

- Baterijų jokia būdu negalima atidaryti.



ĮSPĖJIMAS

Panaudotų baterijų jokia būdu nemeskite į ugnį. SPROGIMO PAVOJUS!

- Baterijų įkroviklį prijunkite prie elektros lizdo, kurio įtampa atitinka įtampą, nurodytą duomenų plokštelėje.
- Naudokite tik originalią bateriją.
- Bateriją ilgai naudojant, ji gali įkaisti. Prieš bateriją įkraudami pakartotinai, leiskite jai atvėsti.
- Bateriją ir įkroviklį laikykite vaikams nepasiekiamoje vietoje.
- Baterijų įkroviklio nenaudokite arti lengvai užsiliepsnojančių medžiagų arba garų.
- Įkraukite baterijas tik esant temperatūrai nuo 10°C iki 40°C.
- Niekada nelaikykite baterijų aplinkoje, kur temperatūra aukštesnė nei 40°C.
- Pasirūpinkite, kad tarp pakartotinai įkraunamų baterijų kontaktų nesusidarytų trumpasis jungimas ir kad kontaktai neliestų metalinių daiktų.
- Baterijas perveždami užtikrinkite, kad kontaktai nebūtų sujungti ir jų nedėkite į metalinius konteinerius.
- Dėl baterijų trumpojo jungimo gali kilti sprogimas. Trumpasis jungimas pažeis pakartotinai įkraunamas baterijas.
- Reguliariai patikrinkite, ar baterijų įkroviklio kabelis nepažeistas. Jei kabelis pažeistas, naudokite kitą baterijų įkroviklį.
- Prieš baterijas padėdami sandėliuoti per žiemą, jas visiškai įkraukite.
- Bateriją galima įkrauti tik atitinkamu akumuliatoriniu įkrovikliu EN 60335-2-29/A11.

5 ĮRENGINIO SURINKIMAS



ĮSPĖJIMAS

Įsitikinkite, kad visi įrenginio komponentai patikimai prijungti, o varžtai priveržti.

PASTABA

Išmesdami pakavimo medžiagas laikykitės visų vietinių taisyklių.

Pervežimo saugumo sumetimais ličio jonų baterijos (jei pateikiamos) pristatomos atskirai nuo įrenginio ir iš dalies įkrautos.

Prieš naudodami mechanizmą turite įkrauti akumuliatorių, vadovaudamiesi 6.3 AKUMULIATORIAUS ĮKROVIMAS (Pav. 3) skyriuje pateiktomis instrukcijomis.

5.1 ŽARNOS SURINKIMAS (PAV. 5, PAV. 6, PAV. 7)

ĮSPĖJIMAS

Montuojant žarną variklis turi būti išjungtas.

Pūstuvo žarną (A) prijunkite taip, kad abu kaiščiai (B) įsistatytų į abi žarnos angas (C). Sukite pūstuvo žarną rodyklės (D) kryptimi 45 ° kampu. Prijungus žarną atrodo taip, kaip parodyta Pav. 7.

5.2 PŪSTUVO ŽARNOS SU UŽSPAUDŽIAMU KABLIUKU SURINKIMAS (PAV. 8)

Prikabinkite pūstuvo žarną (A), laikydami kabliuką (B) prie angos (C), kol išgirsite spragtelėjimą, informuojantį, kad kabliukas užsifiksavo. Norėdami nuimti pūstuvo žarną, paspauskite kabliuką (B) ir ją nuimkite.

6 PARUOŠIMAS EKSPLOATuoti

6.1 MECHANIZMO PATIKRINIMAS

ĮSPĖJIMAS

Užtikrinkite, kad baterija nebūtų įdėta į jai skirtą korpusą.

ĮSPĖJIMAS

Operatoriaus saugos užtikrinimui aušintuvo apsaugos briaunelės (D, Pav. 3, Pav. 4) privalo būti be defektų. Jei taip nėra, pakeiskite dalį.

Prieš pradėdami dirbti būtina atlikti toliau nurodytas patikras.

- Patikrinkite, ar neužsikimšusios vėsinimo angos.
- Patikrinkite, ar rankenėlė ir mechanizmo apsaugai yra švarūs ir sausi, tinkamai sumontuoti ir tvirtai pritvirtinti prie mechanizmo.
- Patikrinkite, ar ant mechanizmo nėra susidėvėjimo ir pažeidimo dėl smūgio ar kitų priežasčių požymių; jei reikia, atlikite būtinus remonto darbus.
- Patikrinkite, ar baterija yra geros būklės ir ar nėra pažeidimų požymių. Jei baterija pažeista arba susidėvėjusi, mechanizmo neekspluatuokite.
- įkraukite akumuliatorių vadovaudamiesi 6.3 AKUMULIATORIAUS ĮKROVIMAS (Pav. 3) skyriuje pateiktomis instrukcijomis.

6.2 AKUMULIATORIAUS BŪKLĖS PATIKRINIMAS (PAV. 2)

Norėdami patikrinti baterijos (A) įkrovos būseną, paspauskite mygtuką (B), kuris aktyvina 4 šviesos diodus (C); šviesos diodų signalų reikšmės:

Šviečia 4 LED	Autonominis veikimas = 4/4
Šviečia 3 LED	Autonominis veikimas = 3/4
Šviečia 2 LED	Autonominis veikimas = 2/4
1 šviečiantis LED	Autonominis veikimas = < 1/4

Mirksi 1 LED	Baterija išsikrovė
4 mirksintys LED	Perkaitimas

6.3 AKUMULIATORIAUS ĮKROVIMAS (PAV. 3)



PERSPĖJIMAS

Įsitikinkite, kad elektros lizdo tinklo įtampa atitinka įtampą, nurodytą ant akumuliatoriaus įkroviklio etiketės.

LT

Norėdami bateriją (A) išimti iš mechanizmo, paspauskite du mygtukus (B) ir bateriją (A) ištraukite.

Pakartotinis akumuliatoriaus įkrovimas:

- Prijunkite akumuliatoriaus įkroviklį (C, Pav. 3) prie elektros lizdo; įtampos buvimą signalizuoja šviečianti raudona įspėjamoji lemputė (D).
- Įdėkite akumuliatorių (A) į jo korpusą įkroviklyje (C), pristumdami iki galo. Visiškai išsikrovusiam akumuliatoriui įkrauti reikia maždaug 220 minučių (5 Ah), naudojant **CRG** baterijos įkroviklį. Naudojant **FAST** įkroviklį įkrovos trukmė sumažėja iki 90 minučių (5 Ah).

Įkrovos etapus nurodo įspėjamoji lemputė (D):

Baterijos įkroviklis prijungtas	Šviečia raudona lemputė
Baterija įdėta; įkrova vyksta	Mirksi žalia lemputė
Baterijos įkrova baigta	Šviečia žalia lemputė
Trumpasis jungimas	Sparčiai mirksi raudona lemputė
Perkaitimas	Lėtai mirksi raudona lemputė

Įkrovimui pasibaigus:

- Išimkite bateriją (A) iš įkroviklio (C) ir vėl įdėkite ją į mašiną.
- Atjunkite įkroviklį (C) nuo maitinimo lizdo.

7 ĮRENGINIO NAUDOJIMAS

7.1 ĮRENGINIO PALEIDIMAS (PAV. 4)

Prieš užvesdami įrenginį, į baterijos korpusą įdėkite bateriją (A).

Įrenginio užvedimas:

- tvirtai viena ranka suimkite įrenginį;
- įjunkite įjungimo svirtį (C) ir pasukite reguliatorių (E) į priekį arba atgal, kad nustatytumėte oro srauto galingumą.

7.2 BOOST (TURBO REŽIMO) FUNKCIJA (E, PAV. 4)

Šis mechanizmas turi „turbo režimo“ funkciją, kuri leidžia padidinti tiekiamo oro kiekį. Šią funkciją galima įjungti nuspaudus specialiai šalia rankenos įrengtą ratuką.

Norėdami naudoti „turbo režimo“ funkciją, vadovaukitės toliau pateiktomis instrukcijomis:

- Įsitikinkite, kad mašina įjungta ir tinkamai veikia.
- Tvirtai ir užtikrintai suimkite mechanizmą už rankenos, neatitraukdami rankos nuo „turbo režimo“ ratuko.
- Nykščiu arba rodomuoju pirštu švelniai paspauskite „turbo režimo“ ratuką (E), kad suaktyvintumėte sustiprintą oro srautą.
- Galią galima reguliuoti slystant pirštais ant vairo. Jį paspaudus įjungžiama „boost“ funkcija, kuri suteikia papildomos fiksuotos ir stabilios galios.
- Atleiskite „turbo režimo“ ratuką, kad grįžtumėte į įprastą pūtimo režimą.

PASTABA

- Rekomenduojame naudoti „turbo režimo“ funkciją tik tada, kai reikia didesnės pūtimo galios (pavyzdys: lapai prilipę prie žemės). Nenaudokite „turbo režimo“ funkcijos nuolat.
- Norint naudoti pagalbinį variklį, reikia nepertraukiamai spausti pagalbinio variklio mygtuką.
- Naudojant pagalbinį variklį, žymiai sutrumpėja akumulatoriaus veikimo trukmė. Todėl rekomenduojame „turbo režimą“ naudoti saikingai ir tinkamai, kad būtų optimizuotas pūstuvo efektyvumas.

7.3 MECHANIZMO SUSTABDYMAS (PAV. 4)

Įrenginio sustabdymas:

- Atleiskite jungiklio svirtį (C).
- norėdami ištraukti akumuliatorių (A), paspauskite abu mygtukus (B).

ĮSPĖJIMAS

Savo pačių ir kitų žmonių saugumo sumetimais paisykite toliau pateiktų taisyklių.

1. Įrenginį eksploatuokite tik atidžiai perskaitę šias instrukcijas. Susipažinkite su įrenginio valdikliais ir tinkamo eksploatavimo principais. Išmokite greitai išjungti variklį.
2. Liekamieji pavojai: net ir laikantis visų saugos reikalavimų, gali kilti papildomų pavojų; jie išvardyti toliau.
 - Gali būti sviedžiamos medžiagos – jos gali sužaloti akis.
3. Atminkite, kad operatorius arba naudotojas yra atsakingas už nelaimingus atsitikimus ir neprognozuojamus įvykius, per kuriuos gali nukentėti kiti žmonės arba būti pažeistas turtas.
4. Dirbdami vilkėkite tinkamus drabužius. Prekybos atstovas gali jums pateikti informaciją apie tinkamiausias nelaimingų atsitikimų prevencijos priemones, kad būtų užtikrinta sauga darbo vietoje.
5. Dirbkite tik dienos metu arba turėdami gerą dirbtinės šviesos šaltinį.
6. Atidžiai patikrinkite visą darbo zoną ir iš jos pašalinkite visus daiktus, kuriuos įrenginys gali sviesti (šakas, laidus, nepastebimus kabelius ir kt.)
7. Toliau išvardytais atvejais išjunkite variklį ir išimkite bateriją.
 - Kai įrenginys pradeda nenormaliai smarkiai vibruoti. Tokiu atveju nedelsdami išsiaiškinkite vibracijos priežastį ir pasirūpinkite, kad įgaliotame techninės priežiūros centre būtų atliktos būtinos patikros.
 - Kaskart, kai įrenginys paliekamas be priežiūros.
 - Prieš įrenginį tikrindami, valydami arba remontuodami.
 - Įrenginiui atsitrenkus į pašalinį objektą. Prieš tęsdami įrenginį naudoti, patikrinkite, ar jis nepažeistas; jei reikia, jį suremontuokite.
 - Kai įrenginys nenaudojamas.

PERSPĖJIMAS

visada atminkite, kad netinkamai naudojamas elektrinis pūstuvus gali trukdyti kitiems. Kad nekenktumėte kitiems ir aplinkai, laikykitės toliau nurodytų taisyklių.

- Įrenginio stenkitės nenaudoti tokiose vietose ir tokiu laiku, kur ir kada jo naudojimas gali trikdyti kitus žmones.
- Griežtai laikykitės vietos taisyklių, susijusių su atliekų išmetimu.
- Kad nekiltų gaisras, kol variklis karštas įrenginio nepalikite ant lapų arba sausos žolės.
- Griežtai laikykitės vietos taisyklių, susijusių su sugedusių dalių arba bet kokių elementų, kurie gali pakenkti aplinkai, išmetimu.

ĮSPĖJIMAS

Ilgalaikis vibracijos poveikis gali sukelti sužalojimų ir neurologinių bei kraujagyslių sutrikimų (dar vadinamų „Raynaudo fenomenu“ arba „baltos rankos“ fenomenu), ypač jei žmogų vargina kraujo apytakos sistemos sutrikimai. Simptomai gali reikštis rankose, riešuose ir pirštuose – gali atsirasti lytėjimo pojūčio sutrikimas, nejautrumas, niežėjimas, skausmas, spalvos praradimas arba odos struktūros pakitimų. Poveikis gali būti stipresnis esant žemai aplinkos temperatūrai ir (arba) dėl per stipraus rankenų suspaudimo. Vos tik pasireiškus simptomams, apribokite įrenginio naudojimo laiką ir pasikonsultuokite su gydytoju.

8.1 KAIP NAUDOTIS MECHANIZMU

Baterijoje įrengtas apsauginis įtaisas – jis apsaugo bateriją nuo visiško išsikrovimo.

Kai pakartotinai įkraunama baterija išsikrauna, įrenginys automatiškai išjungiamas. Jei taip nutinka, bateriją reikia skubiai įkrauti.

8.2 DARBO METODAI

ĮSPĖJIMAS

Vibracijos poveikis gali pakenkti tiems, kuriuos kamuoja kraujotakos ar nervų problemos. Kreipkitės į gydytoją, jei jaučiate fizinius simptomus, tokius kaip užtirpimas, jutimų stoka, sumažėjusi normali jėga arba odos spalvos pokyčiai. Paprastai šie simptomai pasireiškia pirštuose, rankose ar riešuose.

- Prieš naudodami patikrinkite pūstuvo būklę, visų pirma oro įsiurbimą.
- Jei aplinka labai dulkėta, kai turite vandens, šiek tiek apipurškite darbo vietą žarna arba dulksnos pūstovo priedu.
- Atkreipkite dėmesį į vaikus, gyvūnus, atvirus automobilius ar langus ir saugiai nupūskite šiukšles.
- Panaudoję pūstuvą jį išvalykite, o šiukšles išmeskite į atliekų konteinerį.

ĮSPĖJIMAS

Dirbdami su pūstuvu dėvėkite būtinąsias apsaugos priemones:

1. akių apsaugą;
2. apsaugines kaukes dulkėtoje aplinkoje.

ĮSPĖJIMAS

Kai dirbate kampe, pūskite iš kampo į vidų ir iš vidaus į darbo zonos centrą.

8.3 BAIGUS DARBĄ

Baigę darbą, sustabdykite variklį, kaip aprašyta anksčiau.

ĮSPĖJIMAS

Prieš įrenginį padėdami, leiskite varikliui atvėsti.

Kad sumažintumėte gaisro kilimo tikimybę, nuo įrenginio pašalinkite visus lapų likučius; talpyklų su nupjautomis atliekomis nepalikite patalpoje.

Po kiekvienos darbo sesijos verta nuimti pūstovo žarną ir iš pūstovo žarnos ir apsauginių angų išvalyti atliekas ir nešvarumus.

9 TECHNINĖ PRIEŽIŪRA

ĮSPĖJIMAS

- Techninės priežiūros darbų metu visada mūvėkite apsaugines pirštines.
- Priežiūros darbų nevykdymas arba netinkamas vykdymas, apsauginių įtaisų nuėmimas arba modifikavimas ir (arba) neoriginalių atsarginių dalių naudojimas gali lemti sunkius ar net mirtinus operatoriaus ar kitų asmenų sužeidimus.

9.1 ĮPRASTINĖ TECHNINĖ PRIEŽIŪRA

ĮSPĖJIMAS

Prieš atlikdami bet kokius mašinos techninės priežiūros darbus, visada išimkite akumuliatorių. Kreipkitės į įgaliotąjį techninės priežiūros centrą, kad ištaisytumėte visus mašinos pažeidimus.

ĮSPĖJIMAS

Savo pačių ir kitų žmonių saugumo sumetimais paisykite toliau pateiktų taisyklių.

- Kaskart baigę dirbti iš baterijos korpuso išimkite bateriją ir patikrinkite, ar ji nepažeista.
- Kad įrenginys ilgą laiką būtų geros eksploatacinės būklės ir saugus, labai svarbu tinkamai vykdyti techninės priežiūros darbus.
- Pasirūpinkite, kad veržlės ir sraigčiai būtų priveržti – tada įrenginys bus saugus eksploatuoti.
- Įrenginio jokia būdu neeksploatuokite, jei jo dalys susidėvėjusios arba pažeistos. Pažeistas dalis būtina pakeisti – jų negalima remontuoti.
- Naudokite tik originalias atsargines dalis. Dėl kitokio kokybės lygio dalių įrenginys gali būti pažeistas ir jį gali būti nesaugu eksploatuoti.

ĮSPĖJIMAS

Techninės priežiūros darbų metu išjunkite variklį ir išimkite bateriją.

Kaskart prieš pradėdami naudoti įrenginį, patikrinkite, ar nėra susidėvėjusių arba pažeistų komponentų. Jei pastebite sulūžusių arba per daug susidėvėjusių dalių, grandininio pjūklą nenaudokite.

9.1.1 Variklio aušinimas

Kad variklis neperkaistų ir nebūtų pažeistas, vėsinimo oro įtraukimo grotelės visada turi būti švarios, ant jų neturi būti lapų ir nešvarumų.

9.1.2 Akumulatoriaus priežiūra

1. Akumulatorius turi būti laikomas temperatūroje nuo 0°C iki +45°C. Jei mašiną laikote tokiose vietose, kur šios ribos gali būti viršytos, išimkite akumuliatorių ir padėkite jį tinkamoje vietoje.
2. Kai mechanizmas eksploatuojamas, apsauginis įtaisas apsaugo bateriją nuo visiško išsikrovimo – mechanizmas sustabdomas ir neveikia.
3. Akumuliatoriuje įtaisytas apsauginis įtaisas, kuris neleidžia jo pakartotinai įkrauti, jei aplinkos temperatūra yra už nuo 0°C iki +45°C diapazono ribų.
4. Bateriją pakartotinai įkrauti galima bet kada net ir iš dalies – ji nebus pažeista.

9.1.3 Sandėliavimas

Kiekvienos darbo pamainos pabaigoje nuo įrenginio gerai nuvalykite dulkes ir nešvarumus, suremontuokite arba pakeiskite dalis su defektais.

Įrenginį reikia laikyti sausoje, nuo nepalankių oro sąlygų apsaugotoje ir vaikams nepasiekiamoje vietoje.

9.1.4 Techninės priežiūros lentelė

Toliau pateiktas techninės priežiūros darbų, kuriuos reikia atlikti, sąrašas. Daugumą įrašų rasite skyriuje 9.1 *IPRASTINĖ TECHNINĖ PRIEŽIŪRA*. Naudotojas turi atlikti tik tuos techninės priežiūros ir remonto darbus, kurie aprašyti šiame operatoriaus vadove. Visus techninės priežiūros darbus, kurie nurodyti šiame vadove, turi atlikti įgaliotasis techninės priežiūros centras.

<i>Techninė priežiūra</i>	<i>Kiekvieną dieną vykdoma techninė priežiūra</i>	<i>Kas mėnesį vykdoma techninė priežiūra</i>
Įrenginio išorę nuvalykite naudodami švarų, sausą audinį. Jokiu būdu nenaudokite vandens.	X	
Pasirūpinkite, kad rankenos būtų sausos, švarios, nesuteptos alyva ar tepalu.	X	
Užtikrinkite, kad jungiklio svirtis tinkamai veikia ir nepažeista.	X	
Patikrinkite, kad išorinėse įrenginio dalyse nebūtų sulūžusių ar pažeistų dalių.	X	
Patikrinkite, ar priveržtos varžlės ir sraigčiai.	X	
Patikrinkite, ar nepažeista baterija.	X	
Patikrinkite baterijos įkrovos būseną.	X	
Patikrinkite, ar nepažeistas ir gerai veikia baterijos įkroviklis.	X	
Patikrinkite jungtis tarp baterijos ir įrenginio, taip pat tarp baterijos ir baterijos įkroviklio.		X

9.2 PAGRINDINĖ TECHNINĖ PRIEŽIŪRA

Bendrą patikrinimą patariama atlikti sezono pabaigoje po intensyvaus eksploatavimo, o kas dvejus įprastinio naudojimo metus - nugabenti prietaisą į specializuotą techninės priežiūros centrą.

Raskite arčiausiai esantį įgaliotąjį techninės priežiūros centrą: <https://www.myemak.com/int/filiali-e-distributori/distributori>.



ĮSPĖJIMAS

- **Visus techninės priežiūros darbus, kurie nurodyti šiame vadove, turi atlikti įgaliotasis techninės priežiūros centras. Tam, kad mechanizmas tinkamai veiktų ilgą laiką, naudokite tik ORIGINALIAS ATSARGINES DALIS.**
- **Jei bus atliekami neaprobuoti pakeitimai ir (arba) naudojamos neoriginalios atsarginės dalys, operatorius arba kiti asmenys gali būti sunkiai sužaloti arba žūti, o garantija bus nedelsiant anuliuota.**

LT

10 APLINKOS APSAUGA

Aplinkos apsauga turėtų būti labai svarbus prioritetas naudojantis mechanizmu, nes tai yra naudinga tiek socialinei sanglaudai, tiek aplinkai, kurioje gyvename.

- Stenkitės jokiais būdais netrukdyti aplinkiniams.
- Kruopščiai laikykitės vietos reglamentų ir nuostatų dėl pakuočių, alyvų, degalų, benzino, akumuliatorių, filtrų, susidėvėjusių dalių ar bet kokių kitų elementų, turinčių didelį poveikį aplinkai, utilizavimo. Šių atliekų negalima išmesti kartu su komunalinėmis atliekoms, jas reikia atskirti ir nuvežti į specializuotus atliekų šalinimo centrus, kur medžiaga bus perdirbta.

10.1 IŠARDYMAS IR ŠALINIMAS

Pasibaigus prietaiso eksploatavimo laikui, neišmeskite jo į aplinką, o nugabenkite į atliekų utilizavimo centrą.

Dauguma prietaiso gamyboje naudojamų medžiagų yra perdirbamos; visi metalai (plienas, aliuminis, žalvaris) gali būti pristatomi į įprastą perdirbimo punktą. Išsamesnės informacijos teiraukitės vietinėje atliekų perdirbimo tarnyboje. Atliekas šalinti būtina atsižvelgiant į aplinką, vengiant dirvožemio, oro ir vandens taršos.

Visais atvejais būtina laikytis galiojančių vietinių įstatymų.

Atiduodant įrenginį į laužyną būtina sunaikinti CE ženklą etiketę ir šį vadovą.

11 GEDIMŲ ŠALINIMAS

ĮSPĖJIMAS

- **Būtinai išjunkite įrenginį ir atjunkite akumuliatorių prieš atlikdami lentelėje žemiau rekomenduojamus tikrinimus, nebent aiškiai nurodyta, kad įrenginys turi veikti.**
- **Kai bus patikrintos visos galimos priežastys, o problema neišspręsta, kreipkitės į įgaliotąjį techninės priežiūros centrą. Jei iškyla problema, kurios nėra šioje lentelėje, kreipkitės į įgaliotąjį techninės priežiūros centrą.**

PROBLEMA	GALIMOS PRIEŽASTYS	SPRENDIMAS
Aktyvius jungiklį, variklis nepradedą veikti	Nėra baterijos arba ji blogai įstatyta	Tinkamai įstatykite bateriją
	Baterija išsikrovė	Patikrinkite įkrovos lygį ir bateriją įkraukite
Variklis išsijungia darbo metu	Nėra baterijos arba ji blogai įstatyta	Tinkamai įstatykite bateriją
	Baterija išsikrovė	Patikrinkite įkrovos lygį ir bateriją įkraukite
Baterija veikia trumpiau nei anksčiau	Įrenginys naudojamas intensyviai, todėl daugiau sunaudojama srovės	Optimizuokite naudojimą
Baterijos įkroviklis neįkrauna baterijos (šviečia raudonas šviesos diodas)	Nešvarūs kontaktai	Nuvalykite kontaktus
Baterijų įkroviklis neįkrauna baterijos (nešviečia nė vienas šviesos diodas)	Baterijų įkroviklis negauna įtampos	Patikrinkite, ar įkištas kištukas ir ar elektros lizde yra įtampa
	Baterijos įkroviklis sugedęs	Jį pakeiskite originalia atsargine dalimi
Įrenginys neįprastai vibruoja	Sugedus arba pažeista sparnuotė	Kreipkitės į įgaliotą techninės priežiūros centrą

12 ATITIKTIES DEKLARACIJA

Toliau pasirašęs asmuo	EMAK spa via Fermi, 4 - 42011 Bagnolo in Piano (RE) ITALIJA
savo atsakomybe pareiškia, kad šis mechanizmas:	
1. Kategorija:	AKUMULIATORINIS PŪSTUVAS
2. Prekės ženklas: /Tipas:	Oleo-Mac BVi 60 / Efco SAi 60
3. serijos numeris, identifikacija:	649 XXX 0001 - 649 XXX 9999
atitinka direktyvos / reglamento ir vėlesnių pakeitimų ar papildymų nuostatas:	2006/42/EB - 2014/30/ES - 2000/14/EB - 2011/65/ES
atitinka toliau nurodytų suderintų standartų nuostatas:	EN 50636-2-100:2014 - EN 60335-1:2012 - EN 55014-1:2017 - EN 55014-2:2015
Atitikties įvertinimo procedūros buvo taikomos:	Priedas V
Išmatuotasis garso galios lygis:	95 dB (A) (BVi 60 - SAi 60) / 97 db (A) (BVi 60 boost - SAi 60 boost)
Garantuotas garso galios lygis:	97 dB (A) (BVi 60 - SAi 60) / 98 db (A) (BVi 60 boost - SAi 60 boost)
Pagaminta:	Bagnolo in Piano (RE) Italy - via Fermi, 4
Data:	12 09 2023
Kur užpildyta techninė dokumentacija:	administracijos būstinė. - Technikos departamentas

Luigi Bartoli – Generalinis direktorius

13 GARANTIJOS PAŽYMĖJIMAS

Šis mechanizmas suprojektuotas ir pagamintas naudojant pačias moderniausias gamybos technologijas. Jei baterija naudojama privačiais ar mėgėjiškais tikslais, gamintojas jam suteikia 24 mėnesių garantiją. Jei mechanizmas naudojamas profesionaliais tikslais, garantija apribojama 12 mėnesių laikotarpiu.

Bendrosios garantijos sąlygos

- Garantijos periodas prasideda pirkimo dieną. Per savo prekybos ir techninės pagalbos tinklą gamintojas nemokamai keičia mechanizmo dalis, kurios sugedo dėl medžiagų, apdirbimo ir gamybos defektų. Ši garantija nedaro įtakos pirkėjo teisėms, kurias nustato įstatymai, taikomi šio mechanizmo defektų pasekmėms.
- Techniniai darbuotojai suteiks pagalbą kiek galima greičiau, tose laiko ribose, kurias sąlygoja organizaciniai reikalavimai.
- Norėdami pagal šią garantiją pareikšti pretenziją, šį tinkamai užpildytą, visos komplektacijos garantinį pažymėjimą, ant kurio turi būti pardavėjo antspaudas, taip pat pridėjus sąskaitą arba kvitą, ant kurio nurodyta pirkimo data, reikia pateikti darbus patvirtinti darbuotojams.**
- Garantija nustoja galioti, jeigu:
 - akivaizdžiai matosi, kad neteisingai buvo atliekama mechanizmo techninė priežiūra;
 - įrenginys buvo naudojamas netinkamu tikslu arba buvo kaip nors būdu modifikuotas;
 - naudojamos netinkamos tepimo medžiagos arba degalai;
 - naudojamos neoriginalios įtaiso atsarginės dalys arba priedai;
 - remonto darbus atliko neįgalinti darbuotojai.
- Gamintojo garantija netaikoma eksploatacinėms medžiagoms ar dalims, kurios eksploatacijos metu paprastai susidėvi.
- Garantija negalioja tiems darbams, kurie yra atliekami, jeigu gaminys modifikuojamas arba tobulinamas.
- Garantija negalioja tiems paruošiamiesiems ir techninio aptarnavimo darbams, kurie turi būti atliekami garantinio laikotarpio metu.
- Apie gaminio pažeidimus, įvykusius transportavimo metu, pirkėjas privalo nedelsiant pranešti vežėjui, nes priešingu atveju gali nustoti galioti garantija.
- Kitų gamintojų („Briggs & Stratton“, „Tecumseh“, „Kawasaki“, „Honda“ ir kt.) varikliams, kurie montuojami mūsų mechanizmuose, suteikiamos variklio gamintojo garantijos.
- Garantijos sąlygos neapima traumų arba gedimų, kuriuos dėl mechanizmo defektų arba dėl ilgalaikio mechanizmo nenaudojimo, kurį lėmė minimi defektai, tiesiogiai arba netiesiogiai patyrė asmenys arba daiktai.

MODELIS

SERIJS NR.

PIRKĖJAS

Nesiųskite! Pridėkite tik esant techninės garantijos reikalavimui.

DATA

PREKYBOS AGENTAS



Emak S.p.A.

42011 Bagnolo in Piano (RE) Italy

www.myemak.com

www.youtube.it/EmakGroup