

EF 95 - EF 105 - EF 125 - OM 95 - OM 105 - OM 125

MANUALE USO E MANUTENZIONE

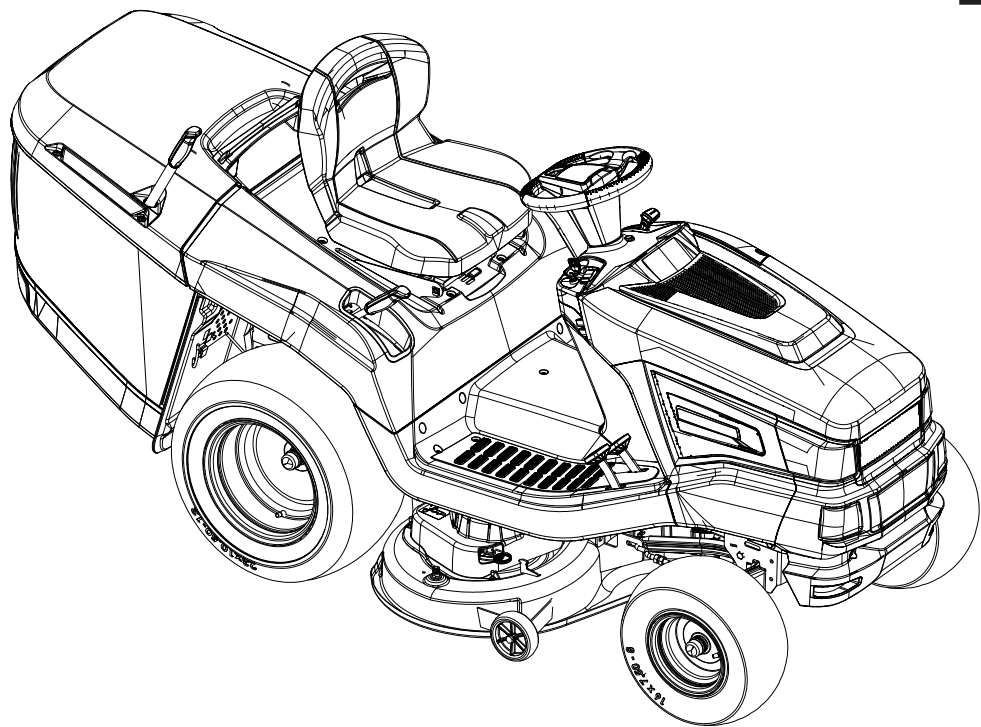
I

OPERATOR'S INSTRUCTION BOOK

GB

MANUEL D'UTILISATION ET D'ENTRETIEN

F



1

① ② ③

④ ⑤ ⑥

⑦ ⑧ ⑨ ⑩ ⑪ ⑫ ⑬

Emak S.p.A.
Via E. Fermi, - 42011 Bagnolo in Piano (RE) Italy

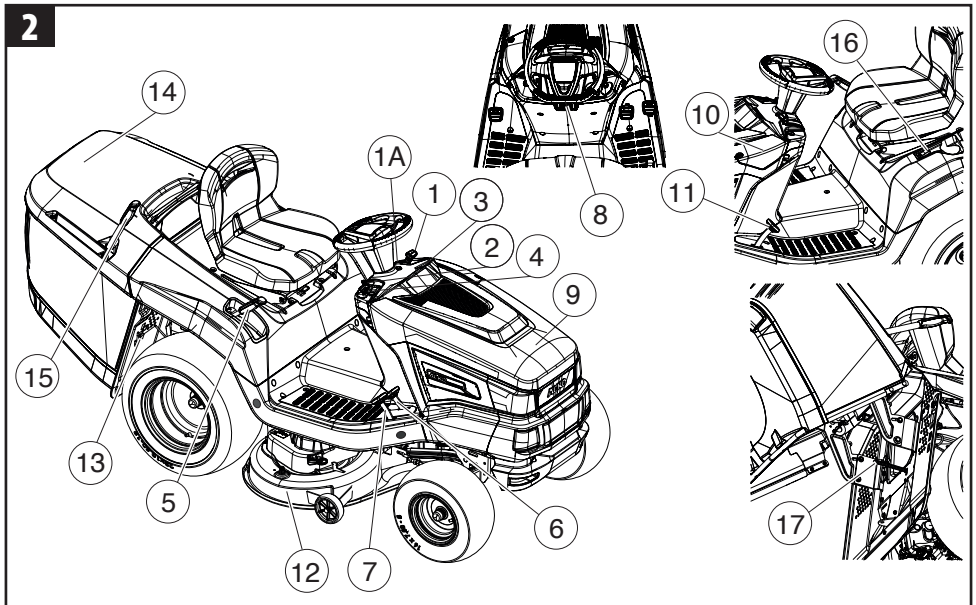
OM 125/23 H
68079020
GARDEN TRACTOR
13,5 kW - 275 kg

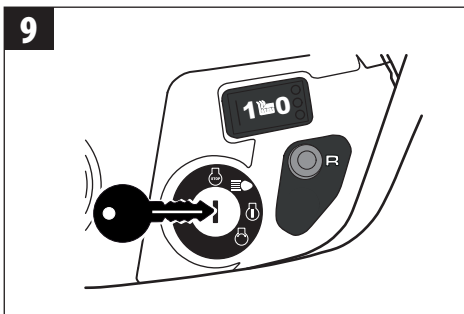
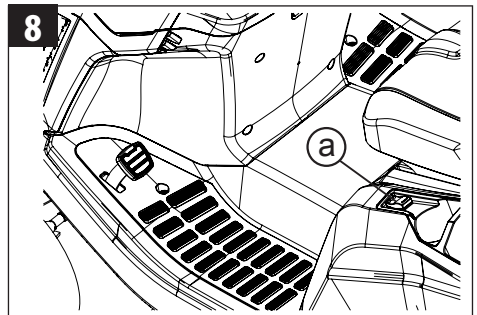
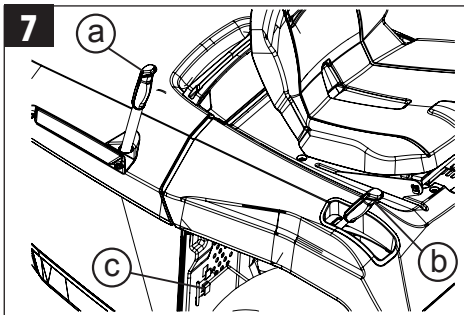
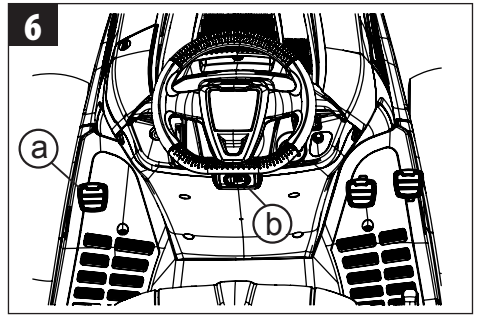
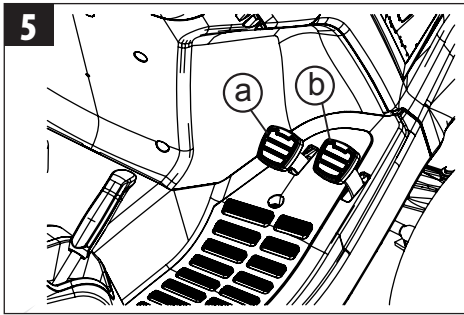
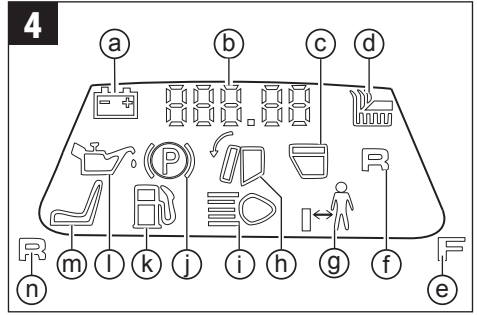
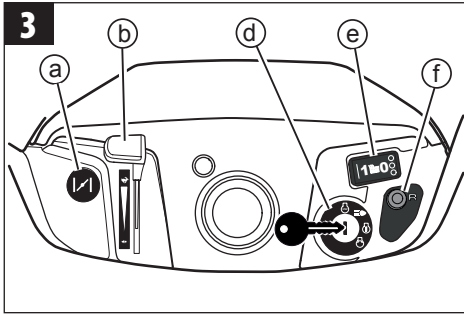
CE 2014

LWA
105 dB

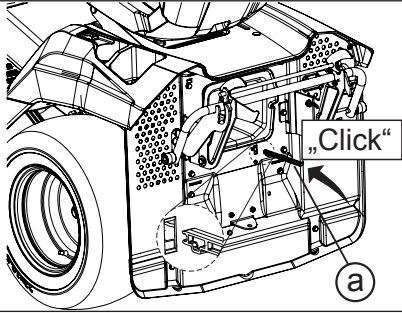
TR 066
707 XXX 0001

27

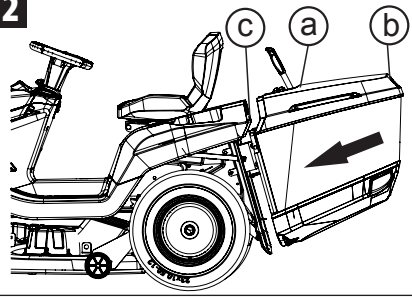




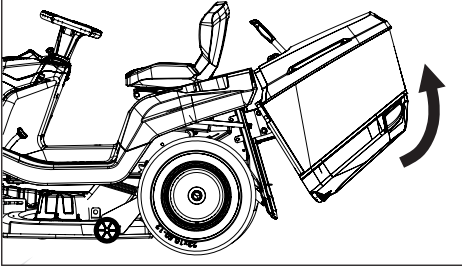
11



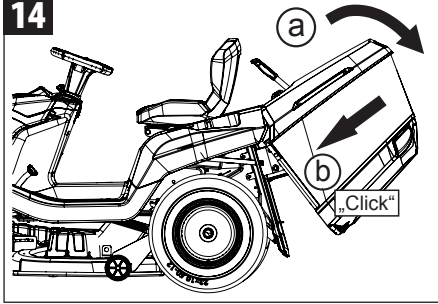
12



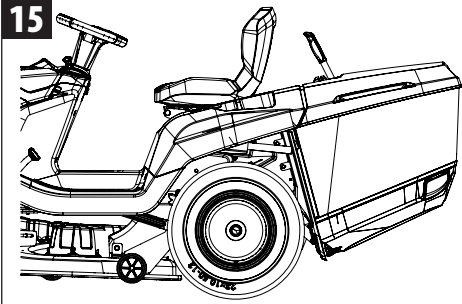
13



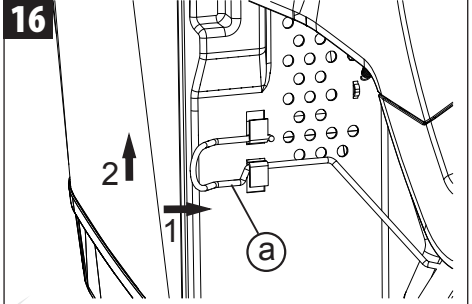
14



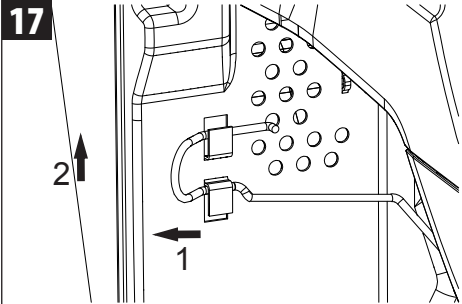
15



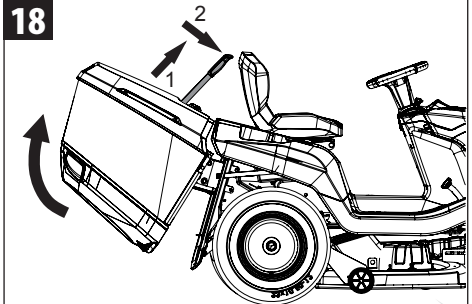
16

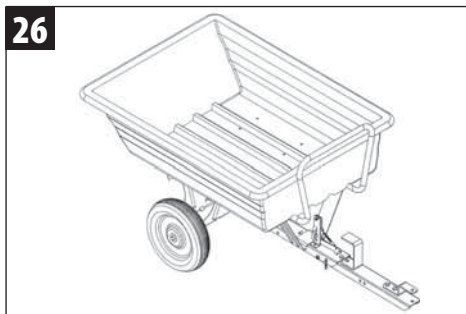
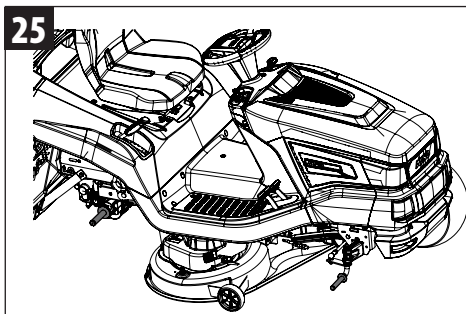
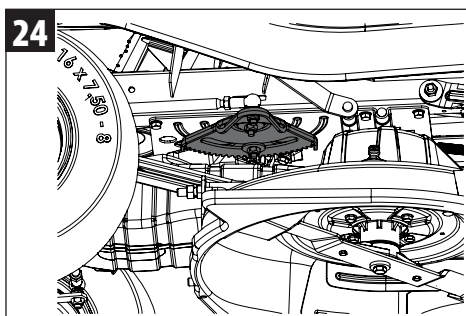
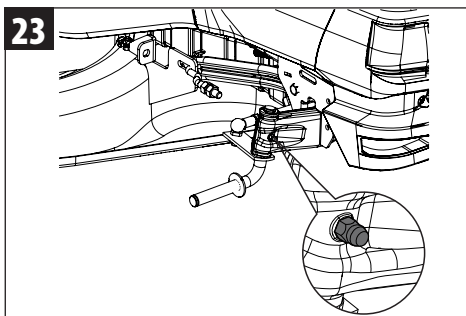
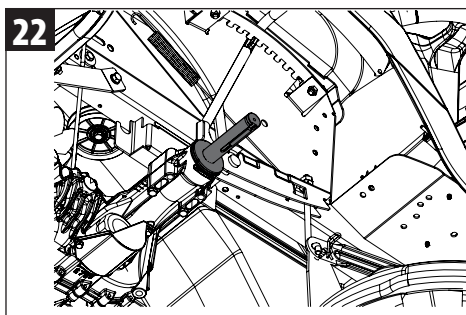
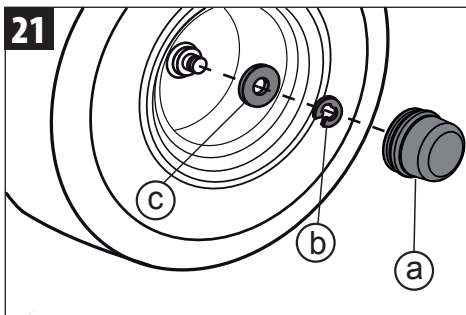
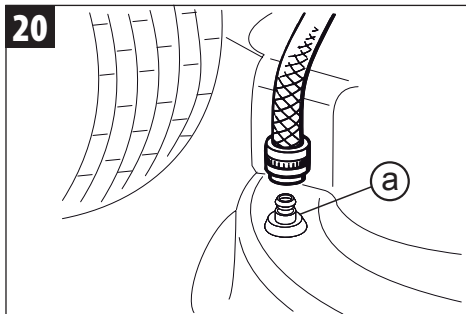
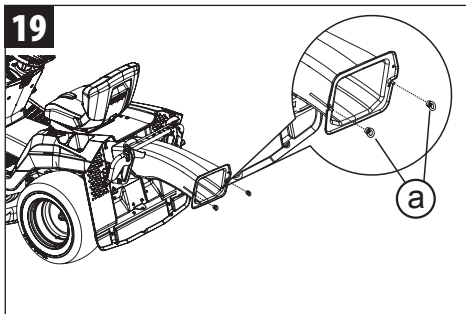


17



18





ISTRUZIONI ORIGINALI

INTRODUZIONE

Per un corretto impiego della macchina e per evitare incidenti, non iniziare il lavoro senza aver letto questo manuale con la massima attenzione. Su questo manuale sono indicate le spiegazioni di funzionamento dei vari componenti e le istruzioni per i necessari controlli e per la manutenzione.

I.N.B. Le descrizioni e le illustrazioni contenute nel presente manuale si intendono non rigorosamente impegnative. La Ditta si riserva il diritto di apportare eventuali modifiche senza impegnarsi ad aggiornare di volta in volta questo manuale.

Oltre alle istruzioni per l'uso e la manutenzione, questo manuale contiene informazioni che richiedono un'attenzione particolare. Tali informazioni sono contrassegnate dai simboli descritti di seguito:

ATTENZIONE: quando sussiste il rischio di incidenti o lesioni personali, anche mortali, o gravi danni alle cose.

CAUTELA: quando sussiste il rischio di danni all'unità o a singoli componenti della stessa.

I trattorini con scarico posteriore vengono prodotti in versioni differenti. Nell'ambito delle descrizioni contenute in queste istruzioni per l'uso, accertarsi di fare riferimento alla descrizione specifica per il proprio trattorino.

ATTENZIONE
RISCHIO DI DANNO Uditivo
NELLE NORMALI CONDIZIONI DI
UTILIZZO, QUESTA MACCHINA PUÒ
COMPORTARE PER L'OPERATORE
ADDETTO, UN LIVELLO DI ESPOSIZIONE
PERSONALE E GIORNALIERO A RUMORE
PARI O SUPERIORE A
85 dB (A)

INDICE

1. NORME DI SICUREZZA (contiene le norme per utilizzare la macchina in sicurezza)	7
2. SPIEGAZIONE SIMBOLI E AVVERTENZE DI SICUREZZA (spiega come identificare la macchina e il significato dei simboli)	8
3. COMPONENTI PRINCIPALI (spiega l'ubicazione degli elementi principali che compongono la macchina)	9
4. ASSEMBLAGGIO (spiega come rimuovere l'imballo)	9
5. COMANDI E STRUMENTI DI CONTROLLO (fornisce l'ubicazione e la funzione di tutti i comandi)	9
6. NORME DI UTILIZZO (contiene tutte le indicazioni per lavorare bene e in sicurezza)	12
- 6.1 Operazioni Preliminari Prima Di Iniziare Il Lavoro	15
- 6.2 Utilizzo Della Macchina	18
- 6.3 Taglio Dell'Erba	20
- 6.4 Trasporto	23
7. MANUTENZIONE (contiene tutte le informazioni per mantenere efficiente la macchina)	24
- 7.1 Raccomandazioni Per La Sicurezza	24
- 7.2 Accesso Agli Organi Meccanici	24
- 7.3 Manutenzione Ordinaria	24
- 7.4 Interventi Sulla Macchina	28
8. TUTELA AMBIENTALE (Fornisce alcuni consigli per l'utilizzo della macchina nel rispetto dell'ambiente)	29
9. ACCESSORI (Vengono illustrati gli accessori disponibili per particolari esigenze operative)	29
- 9.1 Accessori opzionali a richiesta	29
10. DATI TECNICI (Riassume le principali caratteristiche della macchina)	32
11. DICHIARAZIONE DI CONFORMITÀ	33
12. CERTIFICATO DI GARANZIA (Riassume le condizioni di garanzia)	34
13. GUIDA ALLA RISOLUZIONE DEI PROBLEMI (Vi aiuta a risolvere velocemente qualche eventuale problema di utilizzo)	35

1. NORME DI SICUREZZA

⚠ ATTENZIONE

- **La macchina, se ben usata, è uno strumento di lavoro rapido, comodo ed efficace; se usata in modo non corretto o senza le dovute precauzioni potrebbe diventare un attrezzo pericoloso. Perché il vostro lavoro sia sempre piacevole e sicuro, rispettare scrupolosamente le norme di sicurezza riportate qui di seguito e nel corso del manuale.**
- **L'esposizione alle vibrazioni provocate dall'uso prolungato di strumenti azionati da motori a combustione interna può causare lesioni ai vasi sanguinei o ai nervi delle dita, delle mani e dei polsi nelle persone soggette a disturbi circolatori o gonfiore anomali. L'uso prolungato in condizioni di bassa temperatura è stato associato alla lesione dei vasi sanguigni negli individui altrimenti sani. Se si manifestano sintomi quali insensibilità, dolore, perdita di forza, variazioni nel colore o nella consistenza della cute o perdita del tatto nelle dita, nelle mani o nei polsi, interrompere l'uso di questo strumento e richiedere il parere di un medico.**
- **Il sistema di accensione della vostra unità, produce un campo elettromagnetico di intensità molto bassa. Questo campo può interferire con alcuni pacemaker. Per ridurre il rischio di lesioni gravi o mortali, le persone con pacemaker dovrebbero consultare il proprio medico e il costruttore del pacemaker prima di utilizzare questa macchina.**

⚠ ATTENZIONE: Regolamenti nazionali possono limitare l'uso della macchina.

- 1) Leggere attentamente questo manuale in modo da comprendere completamente e rispettare tutte le norme di sicurezza, le precauzioni e le istruzioni prima di procedere all'uso dell'unità.
- 2) Tenere sempre il manuale a portata di

mano. In caso di smarrimento del manuale richiederne una copia.

- 3) L'uso della macchina è riservato a operatori adulti in grado di comprendere e rispettare le norme di sicurezza, le precauzioni e le istruzioni contenute in questo manuale. L'uso della macchina da parte di minorenni non deve essere mai consentito.
- 4) Non maneggiare né utilizzare la macchina in condizioni di affaticamento fisico, malattia o agitazione o sotto l'effetto di alcool, droghe o farmaci. È necessario essere in buone condizioni fisiche e rimanere vigili. L'uso della macchina è faticoso; se si è soggetti a disturbi che possono essere aggravati da lavori faticosi, richiedere il parere di un medico prima di procedere all'uso della stessa. Prestare maggiore attenzione prima delle pause e verso la fine del proprio turno di lavoro.
- 5) Tenere bambini, astanti e animali a una distanza di almeno 15 metri dall'area di lavoro. Non consentire ad altre persone o animali di avvicinarsi alla macchina quando questa viene avviato o utilizzata.
- 6) Quando si lavora con la macchina, usare sempre un abbigliamento protettivo di sicurezza omologato. Non indossare abiti, scarpe, cravatte o monili che potrebbero impigliarsi nella sterpaglia. Raccogliere i capelli lunghi e proteggerli (ad esempio, con un foulard, un berretto, un casco, ecc.). **Non utilizzare mai la macchina a piedi nudi; indossare calzature di sicurezza munite di soles antisdrucchiolo. Adottare misure di protezione contro il rumore: ad esempio, cuffie o tappi per le orecchie.**
- 7) Consentire l'uso della macchina soltanto a persone che hanno letto questo manuale di uso e manutenzione o che hanno ricevuto istruzioni adeguate per un uso sicuro e appropriato della stessa. Consegnare sempre il Manuale con le istruzioni d'uso, da leggere prima di iniziare il

lavoro.

- 8) Controllare prima dell'uso la macchina per assicurarsi che ogni dispositivo, di sicurezza e non, sia funzionante.
- 9) Non utilizzare mai la macchina danneggiata, modificata o riparata/assemblata in maniera inadeguata. Non rimuovere, danneggiare o rendere inefficace alcun dispositivo di sicurezza. Sostituire sempre immediatamente gli accessori da taglio o i dispositivi di sicurezza se risultano danneggiati, rotti o altrimenti inadeguati.
- 10) Pianificare preventivamente il lavoro. Non iniziare a tagliare se l'area di lavoro non è sgombra da persone e oggetti.
- 11) Tutti gli interventi sulla macchina, diversi da quelli indicati nel presente manuale, devono essere effettuati da personale competente.
- 12) Il rasaerba ride-on è un prodotto destinato esclusivamente al taglio dell'erba. Non è consigliabile tagliare altri tipi di materiale. Ogni altro impiego, diverso da quello indicato in queste istruzioni, può recare danno alla macchina e costituire serio pericolo per le persone e le cose.
- 13) Non è ammesso collegare all'unità strumenti o accessori non specificati dal costruttore.
- 14) Non usare la macchina senza il carter di protezione degli attrezzi rotanti.
- 15) Mantenere tutte le etichette con i segnali di pericolo e di sicurezza in perfette condizioni. In caso di danneggiamenti o deterioramenti occorre sostituirle tempestivamente.
- 16) Non utilizzare la macchina per usi diversi da quelli indicati dal manuale (vedi **Usi proibiti** pag.12).
- 17) È responsabilità dell'operatore valutare i rischi potenziali del terreno da lavorare e prendere tutte le precauzioni necessarie per garantire la propria sicurezza, in particolare sui pendii, sui terreni accidentati, scivolosi o mobili.
- 18) Sui pendii agire sempre con cautela, operando in salita o in discesa, mai in senso trasversale. Non utilizzare la

macchina su terreni con pendenza superiore a 10° (17 %).

- 19) Ricordare che il proprietario o l'operatore è responsabile degli incidenti o dei rischi subiti da terzi o da beni di loro proprietà.
- 20) In caso di uso su terreni scoscesi, l'operatore deve assicurarsi che non ci sia nessuno entro un raggio di 20 metri intorno alla macchina.
- 21) La macchina può essere equipaggiata con diversi accessori. È responsabilità del proprietario accertarsi che questi attrezzi o accessori siano omologati conformemente alla normativa di sicurezza europea in vigore. L'uso di accessori non omologati può nuocere alla vostra sicurezza.
- 22) Non distrarsi e mantenere la necessaria concentrazione durante il lavoro.

ATTENZIONE

- **Non utilizzare mai un'unità con funzioni di sicurezza difettose. Le funzioni di sicurezza dell'unità devono essere sottoposte a verifica e manutenzione in base alle istruzioni fornite in questa sezione. Se l'unità non supera queste verifiche, rivolgersi a un Centro Assistenza Autorizzato per farla riparare.**
- **Ogni uso della macchina non previsto espressamente nel manuale deve essere considerato come uso improprio e come tale fonte di rischi per persone e cose.**

2. SPIEGAZIONE SIMBOLI E AVVERTENZE DI SICUREZZA (Fig.1)

- 1) Leggere il manuale uso e manutenzione prima di utilizzare questa macchina.
- 2) **Attenzione** - Togliere la chiave e leggere le istruzioni prima di effettuare qualsiasi operazione di manutenzione o riparazione.
- 3) **Attenzione! Rischio espulsione di oggetti** - Tenere lontane le persone.
- 4) **Attenzione! Rischio di ribaltamento**

della macchina - Non usare questa macchina su pendii superiori a 10°.

- 5) **Attenzione! Pericolo mutilazioni** - Assicurarsi che le persone rimangano a distanza dalla macchina quando il motore è in moto.
- 6) **Attenzione! Pericolo mutilazioni** - Lama in movimento; non introdurre mani o piedi all'interno dell'alloggiamento lama.
Attenzione! Pericolo lesioni da trascinarsi delle cinghie - Non azionare la macchina senza le protezioni montate. Stare lontano dalle cinghie.

Le etichette d'identificazione, poste sotto il sedile, contengono i dati essenziali di ogni macchina:

- 7) Tipo di macchina: **RASAERBA RIDE-ON**
- 8) Dati Tecnici
- 9) Marchio e modello macchina
- 10) Livello potenza acustica garantita
- 11) Marchio CE di conformità
- 12) Numero di serie
- 13) Anno di fabbricazione

3. COMPONENTI PRINCIPALI (Fig.2)

1. Leva acceleratore / starter (motori Emak)
- 1A. Starter (motori B. & S.)
2. Commutatore di accensione a chiave
3. Display (solo nei modelli che ne sono provvisti)
4. Pulsante innesto lama
5. Leva regolazione altezza di taglio
6. Pedale regolazione velocità retromarcia
7. Pedale regolazione velocità marcia avanti
8. Leva freno di stazionamento
9. Accesso impianto elettrico e batteria (cofano motore)
10. Tappo serbatoio carburante
11. Pedale del freno
12. Piatto di taglio
13. Bypass trasmissione
14. Sacco di raccolta
15. Leva svuotamento sacco
16. Azionamento cesto elettrico (solo nei modelli che ne sono provvisti)
17. Sensore cesto di raccolta

4. ASSEMBLAGGIO

PER LA RIMOZIONE DELL'IMBALLO E IL MONTAGGIO DEL TRATTORINO ATTENERSI ALLE ISTRUZIONI DI MONTAGGIO ACCLUSE.

⚠ ATTENZIONE - Pericolo dovuto a montaggio incompleto.

Il trattorino non deve essere utilizzato prima di essere stato completamente montato. Svolgere tutti i lavori descritti nelle relative istruzioni di montaggio. In caso di dubbi chiedere a un tecnico se il montaggio è stato realizzato correttamente.

Per motivi di trasporto, la macchina viene fornita priva di olio motore e benzina. Prima di avviare il motore, effettuare i rifornimenti d'olio e benzina seguendo le prescrizioni riportate sul manuale del motore.

⚠ ATTENZIONE: La rimozione dell'imballo e il completamento del montaggio devono essere effettuati su una superficie piana e solida, con spazio sufficiente alla movimentazione della macchina e degli imballi, avvalendosi sempre degli attrezzi appropriati.

Lo smaltimento degli imballi deve avvenire secondo le disposizioni locali vigenti.

5. COMANDI E STRUMENTI DI CONTROLLO

Di seguito vengono descritti i comandi del trattorino con scarico posteriore. Attenzione a leggere la descrizione relativa al proprio trattorino specifico.

Il quadro comandi standard


Di seguito vengono illustrati gli elementi del quadro comandi standard (Fig. 3).


Regolazione del numero di giri motore (3b)

⚠ CAUTELA - Si prega di ricordare che l'azionamento del regolatore influenza la velocità!

Nel caso di regolatore con choke integrato:

facendo scorrere il regolatore (3b) il numero di giri motore viene incrementato o ridotto e nella posizione completamente verso l'altro viene inserito il choke.

 **Minimo:** in questa posizione il motore funziona al numero di giri più basso.

	<p>Inserimento del choke: spingere il regolatore completamente verso l'alto verso la tacca del choke. Utilizzare questa posizione esclusivamente per avviare il motore.</p> <p>⚠ CAUTELA</p> <p>- Alcune varianti di trattorino dispongono di un pulsante choke separato (3a) sul quadro strumenti. All'avviamento del trattorino deve quindi essere azionato anche questo elemento.</p> <p>- Quando il motore parte, spingere di nuovo indietro il pulsante lentamente!</p>
	<p>Modalità di taglio: in questa posizione il motore funziona al numero di giri massimo.</p>

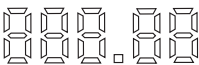


Commutatore di accensione a chiave (3d)

Pos.	Funzione
0	<p>Motore spento. La chiave di accensione può essere sfilata.</p>
I	<p>Fari accesi. Dopo l'avviamento del motore in questa posizione vengono accesi i fari.</p>
II	<p>Posizione d'esercizio, quando il motore è in funzione.</p>
III	<p>Posizione di accensione per avviare il motore. Non appena il motore parte, rilasciare la chiave, che si riporterà automaticamente nella posizione d'esercizio II.</p>

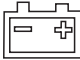








Quadro comandi con display e senza display

Se il trattorino dispone di un display (Fig. 4) oltre al quadro comandi standard (Fig. 3) leggere questo capitolo.

Tasti funzione e indicatori del display

Pos.	Denominazione	Funzione
4 b		<p>Nel display vengono visualizzate</p> <ul style="list-style-type: none"> - le ore d'esercizio giornaliere (visualizzazione con una posizione decimale) <p>⚠ CAUTELA - Le ore d'esercizio giornaliere vengono visualizzate con il sistema decimale (1,5h = 1h 30 min.).</p> <p>oppure</p> <ul style="list-style-type: none"> - ore d'esercizio complessive (visualizzazione senza decimali). <p>⚠ CAUTELA - Il conteggio delle ore d'esercizio complessive inizia non appena la chiave di accensione viene girata in posizione I.</p>
4 e		<p>Per commutare la visualizzazione a display.</p> <ul style="list-style-type: none"> - Ore d'esercizio complessive - Ore d'esercizio giornaliere - Tensione della batteria <p>⚠ CAUTELA - Se la chiave rimane nel blocchetto di accensione in posizione "I", il conteggio delle ore d'esercizio complessive prosegue.</p>
4 n		<p>Reset delle ore d'esercizio giornaliere su "0".</p> <p>⚠ CAUTELA - È possibile resettare su "0" solo le ore d'esercizio giornaliere - non le ore d'esercizio complessive.</p>

Spie di controllo

Pos.	Denominazione	La spia si accende:
4 a		<p>1. a motore in funzione in caso di:</p> <ul style="list-style-type: none"> - batteria di avviamento guasta o profondamente scarica - linea di alimentazione motore-batteria interrotta - fusibile guasto (15 A blu) - dinamo motore guasta <p>2. a motore fermo in caso di:</p> <ul style="list-style-type: none"> - batteria di avviamento profondamente scarica. <p>⚠ CAUTELA - Se si accende questa spia recarsi presso un'officina specializzata!</p>
4 c		<p>se il cestello di raccolta è pieno Svuotare il cestello di raccolta!</p>
4 d		<p>se il piatto di taglio è inserito</p>
4 f		<p>se il piatto di taglio è stato sbloccato per la retromarcia</p>
4 g		<p>se nella zona di lavoro a lato del trattorino c'è una persona o un oggetto</p>
4 h		<p>se è stato rimosso il cestello di raccolta o se non è stato collegato secondo in base alle istruzioni</p>
4 i		<p>nel caso in cui vengano accesi i fari</p>
4 j		<p>se il freno viene azionato o in caso di freno bloccato</p>
4 k		<p>se nel serbatoio è rimasta solo una quantità di carburante massima di ca. 1,5 litri</p>
4 l		<p>se il livello dell'olio è inferiore a un determinato valore</p>
4 m		<p>se il guidatore è sceso dal trattorino:</p> <ul style="list-style-type: none"> - motore in funzione (il freno è bloccato)

Pedale del freno e pedali regolazione velocità

- **Freno:** se si preme completamente il pedale (Fig. 6a) si aziona il freno sulla trasmissione e il trattorino frena.
- **Freno di stazionamento:** se con il pedale del freno premuto (6a) si tira verso l'alto il freno di stazionamento (6b), il freno viene bloccato. Premendo nuovamente il pedale il freno viene sbloccato.

Azionamento pedali regolazione velocità

I trattorini sono dotati di una trasmissione idrostatica a pedale.

Per la marcia in avanti e la retromarcia sono previsti due pedali separati sul lato destro.

Senso di marcia	Descrizione
Avanti	Azionare il pedale destro (Fig. 5b) per spostarsi in avanti.
Retromarcia	Azionare il pedale sinistro per spostarsi indietro (5a). ⚠ CAUTELA - Se viene azionato solo il pedale per la retromarcia il piatto di taglio viene disattivato. Modalità di taglio a marcia indietro: vedere capitolo Taglio con il trattorino.

⚠ ATTENZIONE: Il passaggio dalla marcia avanti alla retromarcia deve avvenire da fermo.

⚠ ATTENZIONE: Non utilizzare come freno il pedale di regolazione della velocità inverso rispetto alla direzione di marcia. Per esempio: non utilizzare il pedale di regolazione di velocità retromarcia, quando la macchina sta andando in avanti.

Trasmissione idrostatica

La trasmissione idrostatica viene comandata per mezzo di due pedali (5a e 5b).

Per **partire** a motore acceso rilasciare prima il freno di stazionamento (6a) e quindi azionare il pedale (5b) per spostarsi in avanti o il pedale (5a) per la retromarcia. Più si preme il pedale, più velocemente si marcia nella direzione selezionata.

Azionamento piatto di taglio

Regolazione altezza di taglio

L'altezza del piatto di taglio del trattorino con una leva (7b) a destra accanto al sedile di guida può essere regolata a più livelli.

1. Spostare la leva di regolazione (7b)

nella direzione desiderata. Leva verso il basso significa altezza di taglio bassa, leva verso l'alto invece aumenta l'altezza di taglio.

⚠ ATTENZIONE: Non lasciare la leva in posizione intermedia tra due tacche. Rischio di movimento improvviso del piatto di taglio.

Inserimento del piatto di taglio

Inserimento elettrico: nella zona del quadro comandi si trova un interruttore (Fig. 3e). Serve ad attivare il piatto di taglio.

6. NORME DI UTILIZZO

Usi proibiti

⚠ ATTENZIONE: Utilizzare la macchina unicamente per il taglio dell'erba in giardini o parchi. Qualsiasi altro impiego è considerato come uso proibito e comporta il decadimento della garanzia e il declino di ogni responsabilità del Costruttore, riversando sull'utilizzatore gli oneri derivanti da danni o lesioni proprie o a terzi.

Sono considerati anche **usi proibiti:**

- Tagliare o tritare rami o altri materiali più consistenti dell'erba.
- Aspirare o raccogliere dal terreno materiali consistenti, polverosi, rifiuti di ogni genere, foglie, sabbia o ghiaia.
- Spianare rilievi o asperità del terreno; la lama non deve mai toccare il terreno stesso.
- Applicare alla presa di forza della macchina, utensili o applicazioni che non siano quelli indicati dal costruttore.
- Azionare la lama nei tratti non erbosi.
- Trasportare sulla macchina o su un rimorchio altre persone, bambini o animali.
- Utilizzare la macchina:
 - 1) per il passaggio su aree o pendii bagnati o sdruciolevoli,
 - 2) su superfici con presenza di buche, fossi, gradini o scale,
 - 3) su superfici con variazioni improvvise di pendenza, ostacoli nascosti, spigoli vivi,

reti metalliche a terra.

Verificare anche la consistenza del terreno, in particolare la presenza di aree cedevoli (es. terreno lavorato di fresco, pozzanghere e acquitrini) sulle quali le ruote possono affondare improvvisamente, sbilanciando la macchina.

- Trainare o spingere carichi senza l'utilizzo dell'apposito gancio di traino.

⚠ ATTENZIONE: La macchina può essere utilizzata per trainare alcuni semplici accessori di massa limitata (vedi capitolo Accessori). Non utilizzare la macchina per trainare oggetti o accessori diversi da quelli indicati dal costruttore; l'oggetto trainato potrebbe ribaltarsi con pericolo per l'operatore e per le cose. L'oggetto trainato altera l'equilibrio della macchina che può a sua volta facilmente ribaltarsi, in particolare in condizioni di salita o discesa; in caso di frenata il rimorchio, non dotato di freni, andrebbe a colpire la macchina, provocandone movimenti pericolosi. Prestare particolare attenzione quando tali accessori vengono trascinati su superfici dure.

Precauzioni per l'utilizzo della macchina

⚠ ATTENZIONE: Non manomettere o rimuovere i dispositivi di sicurezza di cui la macchina è dotata. **RICORDARE CHE L'UTILIZZATORE È SEMPRE RESPONSABILE DEI DANNI ARRECATI A TERZI.**

Prima di usare la macchina:

- Leggere le prescrizioni generali di sicurezza, con particolare attenzione alla marcia e al taglio su terreni in pendenza,
- Leggere attentamente le istruzioni d'uso, prendere familiarità con i comandi e su come arrestare rapidamente la lama e la macchina.

⚠ ATTENZIONE

- **In presenza di situazioni in cui non si sa con certezza come procedere, consultare un esperto. Rivolgersi al Rivenditore o a un Centro Assistenza Autorizzato. Evitare di eseguire**

operazioni che non si ritengono alla propria portata.

- **Non utilizzare l'unità se non si ha la possibilità di richiedere soccorso in caso di incidente.**
- **Non tentare di rimuovere il materiale tagliato mentre il motore è in funzione o l'apparato di taglio è in movimento per evitare di procurarsi gravi lesioni.**
- **Può accadere talvolta che alcuni rami o alcune sterpaglie rimangano bloccati tra i pedali di regolazione velocità. Arrestare sempre il motore prima della pulizia.**
- **Non lasciare mai la macchina incustodita a motore acceso o con chiave inserita. Fermare sempre la lama, inserire il freno di stazionamento, spegnere il motore ed estrarre la chiave. Arrestare il motore e togliere la chiave ogni qualvolta ci si allontana dalla macchina, prima di fare rifornimento di carburante e prima di ogni manutenzione o pulizia.**
- **Il rasaerba ride-on è un prodotto destinato esclusivamente al taglio dell'erba. Non è consigliabile tagliare altri tipi di materiale. Ogni altro impiego, diverso da quello indicato in queste istruzioni, può recare danno alla macchina e costituire serio pericolo per le persone e le cose.**
- **Verificare periodicamente lo stato e la pressione degli pneumatici; pneumatici in cattive condizioni o gonfiati a una pressione scorretta possono portare ad un minore equilibrio della macchina nonché ad un taglio dell'erba non omogeneo.**
- **La macchina non può assolutamente circolare su strade pubbliche, nemmeno per attraversamento.**
- **Non utilizzare mai la macchina per trainare o spingere altri oggetti.**
- **Utilizzare la macchina soltanto alla luce diurna oppure se l'illuminazione artificiale è sufficiente; tenere la macchina a sufficiente distanza dalle buche o altre irregolarità del terreno.**
- **Esercitare un'estrema cautela nei cambi di direzione ed in particolare sui pendii.**

- Non mettete le mani o i piedi vicino o sotto le parti in rotazione.
- Non sollevare o trasportare mai una macchina quando il motore è in funzione.
- Ridurre la velocità del motore prima del suo spegnimento.
- Arrestare la macchina se la lama colpisce un corpo estraneo. Esaminare l'unità e riparare le eventuali parti danneggiate.
- Prima di avviare il motore, assicurarsi che l'apparato di taglio non sia a contatto con alcun oggetto.
- Mantenere il volante, le leve e i pedali di comando puliti, asciutti e privi di tracce di olio o carburante.
- Verificare l'eventuale presenza di ostacoli nell'area di lavoro (radici, pietre, rami, fossi ecc.).
- Prestare particolare attenzione se si indossano cuffie protettive poiché queste possono limitare la capacità di udire rumori che segnalano pericoli (telefonate, sirene, allarmi ecc).
- Moderare la velocità prima di curvare.
- Fermare la lama quando non si taglia.
- Prestare attenzione quando si aggira un oggetto fisso affinché la lama non lo urti. Non procedere mai su corpi estranei.

Utilizzo sui pendii

⚠ ATTENZIONE

- **Inserire sempre il freno di stazionamento prima di lasciare la macchina ferma e incustodita.**
- **Nei terreni in pendenza occorre iniziare l'avanzamento con particolare cautela per evitare l'impennamento della macchina.**
- **Ridurre la velocità prima di qualsiasi cambiamento di direzione sui terreni in pendenza.**
- **Non azionare mai il pedale regolazione velocità in retromarcia per ridurre la velocità in discesa: questo potrebbe causare la perdita di controllo del mezzo, specialmente su terreni scivolosi.**

L'utilizzo sui pendii rappresenta una delle operazioni a maggior rischio di perdita di controllo e ribaltamento della macchina;

entrambi i casi possono provocare danni seri o addirittura mortali. Procedere con la massima cautela. Se non si è in grado di affrontare la salita o se ci si sente insicuri, evitare di tagliare il prato in pendenza.

⚠ ATTENZIONE: Procedere in discesa con il gruppo di taglio nella posizione più bassa possibile per abbassare il baricentro della macchina e renderla più stabile.

Controllare la velocità in discesa modulando il pedale di regolazione velocità (per sfruttare l'effetto frenante della trasmissione idrostatica) e la leva acceleratore.

Per lavorare sui pendii procedere come segue:

- Tagliare in salita e in discesa, ma non trasversalmente.
- Non guidare mai la macchina su pendenze superiori a 10° (17%).
- Evitare di avviare o fermare la macchina su un pendio. Se i pneumatici iniziano a slittare, fermare la lama e scendere lentamente dal pendio.
- Procedere sempre a velocità uniforme e moderata.
- Non effettuare bruschi cambiamenti di velocità o senso di marcia.
- Evitare il più possibile di curvare; se proprio è necessario, curvare lentamente e gradualmente verso il basso. Procedere a velocità moderata. Effettuare piccoli movimenti con il volante.
- Prestare attenzione ed evitare di procedere su solchi, buche e rilievi. Se il terreno è irregolare, la macchina può ribaltarsi più facilmente. L'erba alta può nascondere ostacoli.
- Non tagliare o sostare in prossimità di banchine, fossi o argini. La macchina potrebbe ribaltarsi improvvisamente, se una ruota supera il bordo di un dirupo o fosso oppure se la banchina cede.
- Non tagliare l'erba bagnata. È scivolosa ed i pneumatici potrebbero perdere la presa, provocando lo slittamento della macchina.
- Non cercare di stabilizzare la macchina

- mettendo un piede a terra.
- Prestare particolare attenzione nelle vicinanze di spigoli, cespugli, alberi o altri oggetti che limitano la visibilità.

Bambini

- La mancata attenzione a bambini nelle vicinanze della macchina può provocare seri danni. Spesso i bambini sono attratti dalla macchina e dal lavoro di taglio.
- Tenere i bambini fuori dall'area di taglio e sotto la vigilanza attenta di un altro adulto.
- Prestare attenzione a spegnere la macchina se entrano bambini nell'area di lavoro.
- Prima e durante la retromarcia, guardare indietro ed in basso accertandosi che non ci siano bambini piccoli.
- Non trasportare mai bambini. Potrebbero cadere e subire gravi lesioni oppure impedire una manovra sicura della macchina.
- Non permettere mai ai bambini di utilizzare la macchina.

6.1 Operazioni Preliminari Prima dell'Inizio del Lavoro

Prima di iniziare il lavoro, è necessario effettuare una serie di controlli e di operazioni, per essere sicuri che il lavoro si svolga in modo proficuo e nella massima sicurezza.

Rifornimenti

⚠ CAUTELA: Il tipo di benzina e di olio da impiegare sono indicati nel libretto d'istruzioni del motore.

Olio

⚠ CAUTELA

- **LA MACCHINA VIENE FORNITA SENZA OLIO.** Inserire l'olio motore prima di procedere all'avviamento.
- Il funzionamento del motore con un livello d'olio insufficiente può causare gravi danni al motore. Esaminare il motore posizionandolo su una superficie orizzontale dopo averlo arrestato.
- L'uso di un olio non detergente o per

motori a due tempi può ridurre la durata del motore.

A motore fermo controllare il livello dell'olio motore che deve essere compreso fra le tacche MIN e MAX dell'astina.

Benzina

⚠ ATTENZIONE

- **La benzina è un carburante altamente infiammabile; prestare estrema attenzione durante l'uso. Non fumare né portare fonti di fuoco o fiamme in prossimità del carburante o della macchina.**
- **La benzina e le relative esalazioni possono causare gravi lesioni se inalate o se portate a contatto con la cute. Per tale motivo, prestare attenzione durante il maneggiamento del carburante e accertarsi che sia disponibile una ventilazione adeguata.**
- **Prestare attenzione al rischio di avvelenamento da monossido di carbonio, una sostanza inodore, tossica e mortale.**
- Maneggiare il carburante all'aperto, in assenza di scintille o fiamme.
- Scegliere un terreno libero, arrestare la macchina e attendere il raffreddamento del motore prima di procedere al rifornimento.
- Non utilizzare mai benzina vecchia o sporca o miscele olio/benzina. Evitare l'introduzione di sporco o acqua nel serbatoio del carburante.
- Evitare di versare benzina sulle parti in plastica per non danneggiarle; in caso di fuoriuscite accidentali, risciacquare subito con acqua. La garanzia non copre i danni alle parti in plastica della carrozzeria o del motore causati dalla benzina.
- Svitare lentamente il tappo del serbatoio in modo da liberare la pressione interna ed evitare che il carburante fuoriesca dai lati del tappo.
- Pulire le superfici intorno al tappo del serbatoio per evitare contaminazioni.
- Prima di riapplicare il tappo del

serbatoio, pulire e ispezionare la guarnizione.

- Avvitare saldamente il tappo del serbatoio al termine del rifornimento. Se il tappo del serbatoio non viene avvitato adeguatamente, le vibrazioni provocate dall'unità possono causare lo svitamento o la caduta del tappo e la fuoriuscita di quantità di carburante.
- Con un panno eliminare dall'unità le tracce di carburante e attendere che le altre quantità fuoriuscite evaporino. Allontanarsi di 3 m dal luogo del rifornimento prima di riavviare il motore.
- Non tentare mai di incendiare le quantità di carburante fuoriuscito.
- Non collocare mai la macchina in aree con materiale infiammabile, ad esempio, foglie secche, paglia, carta ecc.
- Non togliere mai il tappo del serbatoio con il motore in funzione.
- Prestare attenzione a non sporcare i propri indumenti con il carburante. In caso di versamento di carburante sui propri indumenti, sostituirli. Lavare le parti del corpo venute a contatto con il carburante. Utilizzare acqua e sapone.
- Non esporre il serbatoio del carburante alla luce diretta del sole.
- Conservare e trasportare il carburante in contenitori puliti omologati per tale uso.
- Conservare il carburante in un luogo fresco, asciutto e adeguatamente ventilato.
- Conservare l'unità e il carburante in un'area in cui le esalazioni del carburante non possano venire a contatto con scintille o fiamme esposte provenienti da bollitori, motori o interruttori elettrici, caldaie ecc.
- Tenere il carburante fuori dalla portata dei bambini.
- Non usare mai il carburante per le operazioni di pulizia.

⚠ ATTENZIONE

- **Il rifornimento deve avvenire a motore spento in luogo aperto e ben aerato. Ricordare sempre che i vapori di benzina sono infiammabili. NON AVVICINARE FIAMME ALLA BOCCA DEL SERBATOIO PER VERIFICARE IL**

CONTENUTO E NON FUMARE DURANTE IL RIFORNIMENTO.

- **Verificare che non vi siano perdite di carburante; se viene rilevata una perdita, eliminarla prima di utilizzare l'unità. Se necessario, rivolgersi a un'officina autorizzata.**

Riempimento del serbatoio

1. Spegner il motore e per sicurezza sfilare la chiave di accensione.
2. Attendere fino a che il motore si è raffreddato (pericolo di esplosione a causa di carburante incendiato).
3. Aprire il cofano motore (9, Fig.2).
4. Aprire il tappo del serbatoio (A, Fig. 10) e riempire con benzina.
ATTENZIONE - Evitare di riempire eccessivamente il serbatoio della benzina.
5. Chiudere il tappo del serbatoio (A).
6. Chiudere il cofano motore (9).

Pressione dei pneumatici

La corretta pressione dei pneumatici è condizione essenziale per una perfetta planarità del piatto di taglio e quindi ottenere un prato rasato uniformemente. Svitare i cappucci di protezione e collegare le valvole ad una presa d'aria compressa munita di manometro.

- Controllare la pressione dei pneumatici a intervalli regolari.
- Leggere la pressione necessaria riportata sui pneumatici.

⚠ ATTENZIONE: 1 PSI = 0,07 bar

Montaggio del sacco o del parasassi

⚠ ATTENZIONE: Non utilizzare mai la macchina senza avere montato il sacco o il parasassi.

Aggancio spia di livello sacco di raccolta

La spia del livello di riempimento segnala attraverso una sirena quando il sacco di raccolta deve essere svuotato. Per il montaggio della spia del livello il sacco di raccolta deve essere smontato.

La spia di livello (11a) deve essere inserita nell'apertura sul retro. Assicurarsi della posizione corretta della spia del livello di riempimento. Spingerla in linea retta e

senza fare forza nell'apertura fino a che la si sente scattare.

Aggancio del sacco di raccolta

1. Trattenerne il sacco di raccolta con una mano per la maniglia (12a) e con l'altra mano per l'apposita apertura sul retro (12b).
2. Appoggiare il sacco di raccolta in modo simmetrico sulla guida (12c).
3. Con l'altra mano ribaltare il sacco di raccolta leggermente in avanti (13), in modo che la parte anteriore del sacco di raccolta scatti.
4. Ora orientare il sacco di raccolta nuovamente verso il basso (14a).
5. Verificare il corretto posizionamento del sacco di raccolta (Fig. 15).

Nel caso non si volesse raccogliere l'erba, si può sostituire il sacco di raccolta con il kit parasassi, disponibile a richiesta.

Controllo dei dispositivi di sicurezza

I dispositivi di sicurezza devono essere controllati prima di qualsiasi avviamento del trattorino.

⚠ ATTENZIONE

- **Pericolo durante il controllo dei dispositivi di sicurezza!**

- I controlli sui dispositivi di sicurezza possono essere svolti solo dal sedile di guida e quando non ci sono nelle vicinanze altre persone o animali!

Svolgere tutte le prove su un fondo piano, in modo che il trattorino non possa compiere spostamenti indesiderati.

Controllo del sensore freno

Il sensore freno assicura che il motore non possa essere avviato quando il freno non viene azionato.

1. Il motore è spento.
2. Prendere posto sul sedile di guida.
3. Rilasciare il freno di stazionamento azionando il pedale del freno (6a).
4. Cercare di avviare il motore (chiave di accensione in posizione III).

⚠ ATTENZIONE: Il motore non deve avviarsi!

Verifica del sensore del piatto di taglio

Il sensore del piatto di taglio assicura che il motore non possa essere avviato quando il piatto di taglio è attivo.

1. Il motore è spento.
2. Prendere posto sul sedile di guida.
3. Pigiare il pedale del freno (6a) e azionare il freno di stazionamento (6b).
4. Inserire il piatto di taglio.
5. Cercare di avviare il motore (chiave di accensione in posizione III).

⚠ ATTENZIONE: Il motore non deve avviarsi!

Controllo sensore del sedile

Il sensore del sedile assicura che il motore si spenga non appena, con il piatto di taglio acceso, il sedile di guida non risulta più presidiato.

1. Prendere posto sul sedile di guida.
2. Pigiare il pedale del freno (6a) e azionare il freno di stazionamento (6b).
3. Avviare il motore e lasciarlo in funzione al numero di giri massimo.
4. Inserire il piatto di taglio.
5. Scaricare il sedile alzandosi in piedi (ma senza scendere dal trattorino!).

⚠ ATTENZIONE: Il motore deve spegnersi!

Controllo sensore del cesto di raccolta

Il contattore del cesto di raccolta assicura che il motore si spenga qualora il cesto di raccolta non risulti agganciato correttamente ed il piatto di taglio è attivato.

1. Prendere posto sul sedile di guida.
2. Pigiare il pedale del freno (6a) e azionare il freno di stazionamento (6b).
3. Avviare il motore e lasciarlo in funzione al numero di giri massimo.
4. Inserire il piatto di taglio.
5. Sollevare leggermente il cesto di raccolta vuoto o azionare l'interruttore di apertura.

⚠ ATTENZIONE: Il motore deve spegnersi!

Controllo sensore del canale di espulsione

Il contattore del canale di espulsione assicura che il trattorino non possa essere acceso quando il canale di espulsione è smontato.

1. Rimuovere il cesto di raccolta.
2. Rimuovere il canale di espulsione.
3. Prendere posto sul sedile di guida.
4. Pigiare il pedale del freno (6a) e azionare il freno di stazionamento (6b).
5. Avviare il motore.

⚠ ATTENZIONE: Il motore non deve avviarsi!

⚠ ATTENZIONE: Non usare la macchina se non si è sicuri della sua efficienza e sicurezza e contattare immediatamente il vostro Rivenditore per le necessarie verifiche o riparazioni.

6.2 Utilizzo Della Macchina

Utilizzo del trattorino

⚠ ATTENZIONE

- **Una conoscenza insufficiente del trattorino può essere fonte di pericolo!**
- Leggere attentamente le istruzioni d'uso prima di avviare la macchina!
- Prestare particolare attenzione alle indicazioni di sicurezza!
- Svolgere tutti i lavori di montaggio e tutti i lavori per la messa in funzione in modo scrupoloso. In caso di dubbio rivolgersi al costruttore!

Preparativi di base

- Durante il taglio indossare sempre calzature resistenti e pantaloni lunghi. Non tagliare mai l'erba a piedi nudi o con sandali aperti.
- Verificare completamente il terreno su cui verrà utilizzato il trattorino e rimuovere pietre, bastoni, fili metallici, ossa e altri corpi estranei che potrebbero venire catturati ed espulsi ad alta velocità. Prestare attenzione ai corpi

estranei anche durante il taglio.

- Svolgere tutti i lavori descritti nella messa in funzione. Questo vale in particolare per il controllo dei dispositivi di sicurezza.
- Per trainare carichi utilizzare esclusivamente il dispositivo di rimorchio! Non superare il carico verticale.
- Non è consentito trasportare oggetti sul trattorino, dentro o sopra al cesto di raccolta!

Utilizzo di accessori

⚠ ATTENZIONE

- **Pericolo da utilizzo di accessori errati o errato utilizzo degli accessori!**
- Utilizzare sempre solo accessori originali del produttore del trattore!
- Attenersi alle direttive per l'uso contenute nelle istruzioni di volta in volta accluse!

Mediante l'uso di accessori non consentiti o un utilizzo errato possono verificarsi gravi pericoli per l'utente o per terzi. Il trattorino potrebbe venire sovraccaricato. Questo può comportare gravi infortuni.

Muovere il trattorino a motore spento

⚠ ATTENZIONE

- **Spingere il trattorino lungo piani inclinati può essere fonte di pericolo!**
- Spingere il trattorino solo su superfici piane!
- Su piani inclinati il trattorino potrebbe rotolare a valle in modo incontrollato.

Per spostare il trattorino a motore spento è necessario sbloccare la leva di by-pass.

Con trasmissione idrostatica a pedale:

- La leva di bypass (Fig. 16-17) si trova nel passaruota destro posteriore.
- Sbloccaggio del bypass con trasmissione T3 (tipo 95-105)
- Sfilare la leva di bypass (17a) e agganciarla verso l'alto.
 - Rilasciare il freno.

Sbloccaggio bypass per trasmissione G700 (tipo 125)

- Inserire la leva di bypass (16a) e agganciare verso l'alto.
- Rilasciare il freno.

⚠ CAUTELA: Per evitare di danneggiare il gruppo trasmissione, l'operazione di blocco / sblocco della leva deve essere eseguita solo a motore fermo e freno di stazionamento inserito.

Avviare e arrestare il motore

Avviare il motore

1. Prendere posto sul sedile di guida.
2. Premere completamente il pedale del freno (6a) sul lato sinistro e bloccarlo con la leva di stazionamento (6b).
3. Accertarsi che il piatto di taglio NON sia inserito. Per questo verificare la posizione dell'interruttore (3e).
4. Muovere il regolatore (3b) per il numero di giri motore sull'arresto superiore. A seconda della variante di allestimento qui è posizionata la tacca del choke. Se non c'è, azionare l'apposito pulsante choke (3a).
5. Inserire la relativa chiave nel blocchetto di accensione (3d).
6. Ruotare la chiave di accensione in posizione "III" e trattenerla fino a che il motore parte.

⚠ CAUTELA - Per proteggere la batteria ciascun tentativo di avviamento non dovrebbe durare più di 5 secondi ca.

7. Quindi rilasciare la chiave di accensione, che torna automaticamente in posizione "II".
8. Muovere il regolatore (3b) per il numero di giri motore in posizione di esercizio. Nel caso di una variante di allestimento con pulsante choke, premere nuovamente quest'ultimo (3a).

Arrestare il motore

1. Disinserire il piatto di taglio (3e).
2. Impostare il regolatore (3b) per il numero di giri motore sul minimo.
3. Premere il pedale del freno (6a) e bloccarlo con la leva del freno di stazionamento (6b).
4. Ruotare la chiave di accensione (3d) in

posizione "0".

5. Sfilare la chiave di accensione.

⚠ ATTENZIONE

- **Pericolo, motore molto caldo!**
- Nel fermare il motore prestare attenzione che le parti molto calde come la marmitta non incendino oggetti o materiali presenti nelle vicinanze!

Guidare il trattorino

⚠ ATTENZIONE

- **Pericolo in caso di velocità non idonea!**
- In particolare all'inizio viaggiare a bassa velocità per abituarsi al comportamento di marcia e frenatura del trattorino!
- Prima di ogni variazione di direzione è necessario ridurre la velocità di marcia in modo che il guidatore possa sempre mantenere il controllo sul trattorino e che questo non possa ribaltarsi!

Il trattorino viene azionato attraverso una trasmissione idrostatica a pedale.

Preparare la guida in caso di temperature inferiori a 10 °C.

⚠ CAUTELA

1. Accertarsi che il piatto di taglio NON sia inserito. A tal fine verificare l'interruttore (3e).
2. Avviare il motore e lasciarlo scaldare per ca. 30 secondi per ottimizzare la viscosità dell'olio motore. Successivamente è possibile partire con il trattorino. Il piatto di taglio dovrebbe venire inserito solo dopo che il motore si trovi in funzione da alcuni minuti.

Guidare con trasmissione idrostatica a pedale

1. Premere il pedale del freno (6a) e bloccarlo con la leva del freno di stazionamento (6b).
2. Portare il piatto di taglio alla massima altezza di taglio (7b).
3. Avviare il motore.
4. Azionare il freno (6a).
5. Premere lentamente il pedale per la direzione di marcia desiderata.
 - Avanti: pedale (5b)
 - Indietro: pedale (5a)

6. Più si preme il pedale, più velocemente il trattorino si muove nella direzione selezionata.
7. Per fermarsi rilasciare il pedale e premere il pedale del freno (6a).

⚠ ATTENZIONE: Quando si smonta dal trattorino azionare sempre il freno di stazionamento (6b) con il pedale del freno premuto, in modo che il trattorino non possa allontanarsi!

6.3 Taglio Dell'Erba

Il taglio dell'erba può essere effettuato sia in marcia avanti che in retromarcia.

Taglio dell'erba in marcia avanti

Per ottenere un risultato di taglio pulito è necessario adeguare la velocità di marcia alle condizioni del prato. Per il taglio selezionare con il pedale al massimo 2/3 della possibile velocità di marcia. La velocità massima del trattorino è destinata esclusivamente alla modalità di marcia senza piatto di taglio inserito.

Nei casi normali l'altezza di taglio corrisponde 4-5 cm. Questo corrisponde alla 2a o 3a tacca della regolazione altezza (7b). In caso di erba umida o bagnata, tagliare utilizzando l'altezza superiore.

In presenza di erba molto alta è utile tagliare in due passaggi. Durante il primo passaggio impostare il piatto di taglio all'altezza massima. Al secondo passaggio potete quindi regolare sull'altezza desiderata.

Inserimento del piatto di taglio

⚠ CAUTELA

- Il piatto di taglio può essere inserito solo quando il motore si è già riscaldato per circa un minuto!
- Inserendo il piatto di taglio il tosaerba non dovrebbe trovarsi nell'erba alta.

1. Avviare il motore.
2. Muovere il regolatore (3b) per il numero di giri motore in posizione di esercizio.
3. Portare il piatto di taglio alla massima

altezza di taglio (7b).

4. Attivare il piatto di taglio con l'interruttore (3e) (posizione "I").
5. Con la leva manuale impostare l'altezza di taglio desiderata (7b).
6. Partire con il trattorino.

Taglio dell'erba in retromarcia

⚠ CAUTELA - Se viene azionato solo il pedale per la retromarcia il piatto di taglio viene disattivato.

1. Azionare il tasto "Taglio in retromarcia" (3f) ed entro 5 sec. il pedale (5a) per la retromarcia.

⚠ ATTENZIONE

- **Pericolo di infortunio durante il taglio in retromarcia!**
- Durante il taglio in retromarcia attenzione allo spazio dietro la macchina!
- Tagliare in retromarcia solo se necessario!

Disattivazione del piatto di taglio

⚠ ATTENZIONE

- **Pericolo da inerzia della lama!**
- La lama rotante in moto inerziale può tagliare mani e piedi!
- Pertanto, tenere mani e piedi lontano dagli utensili di taglio!

Disattivare il piatto di taglio con l'interruttore (posizione "0") (3e).

Il piatto di taglio può essere disattivato sia da fermo che anche mentre il trattorino è in marcia.

Spegnere sempre il piatto di taglio quando si passa su superfici non erbose.

Svuotamento del sacco

⚠ CAUTELA - Quando il cesto di raccolta è pieno si attiva un segnale acustico. È il momento di svuotare il cesto.

A seconda della variante di dotazione il trattorino dispone di uno svuotamento del sacco ad azionamento elettrico o di un sacco di raccolta ad azionamento manuale con apposita leva.

Per tutti i tipi di sacco vale quanto segue:

- lo svuotamento del sacco di raccolta può essere effettuato dal sedile di guida.
- Se con il piatto di taglio inserito viene ribaltato o sganciato il sacco di raccolta il motore si spegne.
- Se il sacco di raccolta non è chiuso correttamente il piatto di taglio non può essere attivato.

Svuotamento del sacco ad azionamento elettrico

1. Per lo svuotamento azionare l'interruttore (8a) sul lato sinistro del sedile di guida.
2. Per chiudere il sacco di raccolta azionare nuovamente l'interruttore.

Svuotamento del sacco di raccolta con leva di azionamento

1. Sfilare la leva di azionamento dal sacco di raccolta (Fig. 18).
2. Premere la leva nel senso di marcia in modo che il sacco di raccolta si apra.
3. Muovere il sacco di raccolta con la leva verso il retro fino a che il sacco scatta.

Terreni in pendenza

Vedi paragrafo **Utilizzo sui pendii** a pag.14.

Kit mulching

Se l'operatore, oltre a volere scaricare l'erba sul terreno, la vuole sminuzzare più finemente, viene fornito assieme alla macchina il kit mulching.

⚠ ATTENZIONE - Per il montaggio utilizzare l'apposito manuale "Montaggio kit mulching".

Consigli per mantenere un bel prato

1. Per mantenere un prato di bell'aspetto, verde e soffice, è necessario che sia tagliato regolarmente e senza traumatizzare l'erba. Il prato può essere costituito da erbe di diverse tipologie. Con tagli frequenti, crescono maggiormente le erbe che sviluppano molte radici e formano una solida coltre erbosa; al contrario, se i tagli avvengono con minore frequenza, si sviluppano prevalentemente erbe alte e selvatiche (trifoglio, margherite, ecc.).
2. È sempre preferibile tagliare l'erba con

il prato ben asciutto.

3. La lama deve essere integra e ben affilata, in modo che la recisione sia netta e senza sfrangiature che portano ad un ingiallimento delle punte.
4. Il motore deve essere utilizzato al massimo dei giri, sia per assicurare un taglio netto dell'erba che per ottenere una buona spinta dell'erba tagliata attraverso il canale d'espulsione.
5. La frequenza delle rasature deve essere rapportata alla crescita dell'erba, evitando che tra un taglio e l'altro l'erba cresca troppo.
6. Nei periodi più caldi e secchi è opportuno tenere l'erba leggermente più alta, per ridurre il disseccamento del terreno.
7. L'altezza ottimale dell'erba di un prato ben curato è di circa 4-5 cm e, con un solo taglio, non bisognerebbe asportare più di un terzo dell'altezza totale. Se l'erba è molto alta è meglio eseguire il taglio in due passate, a distanza di un giorno; la prima con la lama ad altezza massima e la seconda all'altezza desiderata.
8. L'aspetto del prato sarà migliore se i tagli saranno eseguiti alternandoli nelle due direzioni.
9. Se il convogliatore tende ad intasarsi d'erba è bene ridurre la velocità di avanzamento in quanto può essere eccessiva in funzione della condizione del prato; se il problema rimane, cause probabili sono i coltelli male affilati o il profilo delle alette deformato.
10. Fare molta attenzione ai tagli in corrispondenza di cespugli e in prossimità di cordoli bassi che potrebbero danneggiare il parallelismo e il bordo del piatto di taglio ed i coltelli.

Fine Lavoro

Terminata la rasatura del prato, disinnestare la lama ed effettuare il percorso di ritorno con il piatto di taglio in posizione di massima altezza, tranne se il trasferimento viene fatto in pendenza, caso in cui il piatto va tenuto nella posizione più bassa possibile.

Arrestare la macchina, inserire il freno di stazionamento e spegnere il motore portando la chiave in posizione ARRESTO (0).

⚠ ATTENZIONE

- **Per evitare possibili ritorni di fiamma, portare l'acceleratore in posizione di LENTO per alcuni secondi prima di spegnere il motore.**
- **Togliere sempre la chiave prima di lasciare la macchina incustodita.**

⚠ CAUTELA

- Per evitare che la batteria si scarichi, non lasciare la chiave in posizione di MARCIA (II) quando il motore non è in moto.
- Nel caso in cui il commutatore di accensione risulti danneggiato, portare l'acceleratore in posizione STARTER per arrestare il motore.

Pulizia della macchina

Dopo ogni utilizzo, ripulire l'esterno della macchina, svuotare il sacco e scuoterlo per ripulirlo dai residui d'erba e terriccio.

Per la pulizia non utilizzare getti ad alta pressione. Il getto d'acqua ad alta pressione o di un tubo da giardino può causare danneggiamenti all'impianto elettrico o ai cuscinetti.

Accertarsi che in particolare motore, trasmissione e rulli di rinvio, unitamente all'impianto elettrico completo, non entrino in contatto con acqua.

⚠ ATTENZIONE

- Pericoli durante la pulizia!

Per tutti i lavori di pulizia vale quanto segue:

- spegnere il motore e sfilare la chiave di accensione.
- Sfilare la/le pipetta/e dalle candele di accensione.
- I dispositivi di protezione rimossi per la pulizia dopo devono essere rimontati.
- **PERICOLO DI USTIONE:** pulire il trattorino solo una volta che si sia raffreddato. Motore, trasmissione e marmitta sono molto caldi!
- **PERICOLO DI TAGLIO:** In caso di lavori

sugli utensili di taglio prestare attenzione alle lame affilate. Nel caso di utensili di taglio a più taglienti il movimento di uno di loro può indurre il movimento in un altro!

Pulizia del sacco di raccolta

Per compiere questa operazione rimuovere il sacco di raccolta e spruzzarlo all'interno e all'esterno con un tubo flessibile dell'acqua. Sporczia fortemente aderente deve essere raschiata con cautela, ad esempio con una spazzola. In particolare nel caso di sacco di raccolta con rivestimento in tessuto assicurarsi di non danneggiare il rivestimento.

⚠ CAUTELA - Prima della pulizia svuotare il sacco di raccolta come descritto. Se pieno, il sacco di raccolta è troppo pesante per poter essere rimosso in sicurezza.

Rimozione di un sacco di raccolta

1. Fermare il motore.
2. Sollevare leggermente il sacco di raccolta.
3. Rimuovere il sacco di raccolta verso l'alto.

Rimozione di un sacco di raccolta con azionamento elettrico

1. Fermare il motore.
2. Assicurarsi che il sacco di raccolta ad azionamento elettrico sia chiuso.
3. Sollevare il sacco di raccolta (ca. 30°).
4. Rimuovere il cesto di raccolta verso l'alto.

Pulizia di alloggiamento, motore e trasmissione

Non spruzzare il motore e tutti i punti dotati di cuscinetti (ruote, trasmissione, supporto lame) con acqua o con un apparecchio per la pulizia ad alta pressione. Infiltrazioni di acqua nell'impianto di accensione, nel carburatore e nel filtro dell'aria possono causare disturbi. Acqua nei punti dotati di cuscinetti possono portare alla perdita della lubrificazione e quindi alla distruzione dei cuscinetti. Per rimuovere sporczia e residui di erba utilizzare un panno, una scopa a mano, un

pennello a setole lunghe o simili.

⚠ CAUTELE

- **Danneggiamento dell'impianto elettrico dovuto a infiltrazioni di acqua!**

- Durante la pulizia del trattorino con acqua assicurarsi che non si verifichino infiltrazioni nell'impianto elettrico!

Pulizia del canale di espulsione

Mediante una pulizia regolare viene garantita la funzionalità della regolazione dell'altezza di taglio.

Il canale di espulsione è costituito da due elementi inseriti uno nell'altro. La parte inferiore si incastra saldamente nel corpo di taglio. La parte superiore può essere sfilata per la pulizia.

1. Rimuovere il sacco di raccolta.
2. Rimuovere le viti (19a) a sinistra e a destra sul canale di espulsione.
3. Sfilare il canale di espulsione indietro attraverso la parete posteriore.
4. Pulire a fondo il canale di espulsione superiore e inferiore.
5. Inserire il canale di espulsione nella parete posteriore. Nel far questo accertarsi che la parte superiore e inferiore vengano unite in modo pulito.
6. Avvitarlo con entrambe le viti di fissaggio.
7. Il cesto di raccolta può essere rimontato.

Pulizia del sistema di taglio

Sul piatto di taglio si trovano attacchi per un raccordo da 1/2" con il tubo dell'acqua (20a). Tramite collegamento di un tubo dell'acqua è possibile pulire il sistema di taglio.

Nel processo di pulizia il sacco di raccolta o un accessorio adatto devono essere montati, ad es. il deflettore.

1. Collegare il tubo dell'acqua al trattorino (20a) e aprire l'acqua.
2. Avviare il motore e impostare un numero di giri medio.
3. Abbassare il piatto di taglio all'altezza di taglio più bassa.
4. Inserire il piatto di taglio.
5. Dopo pochi minuti il sistema di taglio è

pulito.

6. Disattivare il piatto di taglio.
7. Fermare il motore.
8. Spegnerne l'acqua e rimuovere il tubo.
9. Avviare il motore un'altra volta e lasciare il piatto di taglio in funzione ancora alcuni minuti per rimuovere l'acqua tramite azione centrifuga.
10. Pulire il sacco di raccolta.

6.4 Trasporto

⚠ ATTENZIONE: La macchina non può circolare o essere trainata su strada pubblica.

- Per il trasporto della macchina, si deve utilizzare un automezzo di potenza e dimensioni adeguate, opportunamente predisposto o un carrello omologato.
- Per il carico della macchina su veicolo scegliete sempre un'area piana, lontana dal traffico e libera da oggetti potenzialmente pericolosi.
- La macchina è pesante e può provocare seri danni da schiacciamento. Caricarla e scaricarla da veicoli o carrelli con estrema cautela.
- Utilizzare sempre rampe di carico certificate, lunghe 4 volte l'altezza del pianale del veicolo, di adeguata larghezza, con superficie antiscivolo, solide per supportare il peso della macchina.
- La macchina può essere anche fissata su un pallet e caricata mediante l'utilizzo di un carrello elevatore. **In tal caso il carrello elevatore deve essere manovrato da un operatore autorizzato.**

⚠ ATTENZIONE: La macchina NON DEVE essere sollevata tramite cinghie, catene o ganci.

- Caricare la macchina con il motore spento, senza conducente e unicamente a spinta, impiegando un adeguato numero di persone.
- La macchina va trasportata in posizione orizzontale, con il serbatoio vuoto, il rubinetto della benzina chiuso, il piatto

di taglio abbassato e il freno di stazionamento inserito, assicurandosi inoltre che non vengano violate le vigenti norme di trasporto per tali macchine.

- Per fissare la macchina sul veicolo o carrello utilizzare cinghie di tensione approvata accertarsi del corretto e robusto fissaggio, e quattro fermaruota a cuneo sulle ruote posteriori.

⚠ ATTENZIONE: Il solo freno di stazionamento non garantisce la stabilità della macchina durante il trasporto.

- Durante il trasporto, nessuna persona deve rimanere seduta sulla macchina.
- Prima di trasportare la macchina su vie pubbliche, consultare e rispettare le vigenti norme di circolazione locale.

7. MANUTENZIONE

Leggere attentamente anche il manuale del motore.

7.1 Raccomandazioni Per La Sicurezza

⚠ ATTENZIONE

Per tutti i lavori di manutenzione vale quanto segue:

- **spegnere il motore e sfilare la chiave di accensione.**
- **Sfilare la/le pipetta/e dalle candele di accensione.**
- **I dispositivi di protezione rimossi per la manutenzione dopo devono essere rimontati.**
- **PERICOLO DI USTIONE: Lavorare sul trattorino solo una volta che si sia raffreddato. Motore, trasmissione e marmitta sono molto caldi!**
- **PERICOLO DI TAGLIO: In caso di lavori sugli utensili di taglio prestare attenzione alle lame affilate. Nel caso di utensili di taglio a più taglienti il movimento di uno di loro può indurre il movimento in un altro.**

- **In caso di sostituzione di componenti, utilizzare solo parti originali.**
- **In caso di dubbi visitare un'officina specializzata oppure contattare il costruttore.**
- **Il fluido idraulico, in caso di fuoriuscita sotto pressione, può causare ferite gravi; in tal caso cercare immediatamente assistenza medica. Non intervenire mai sul circuito idraulico; tali interventi devono essere eseguiti esclusivamente da personale specializzato ed attrezzato.**

- Assicurarsi che l'apparato di taglio si arresti quando il pulsante arresto lama viene messo in STOP (0).
- Non modificare mai la macchina in alcun modo.
- Sostituire immediatamente i dispositivi di sicurezza danneggiati o rotti. Sostituire la lama usurata.
- Mantenere serrati tutti i dadi, i bulloni e le viti per garantire il funzionamento della macchina in condizioni di sicurezza.

7.2 Accesso Agli Organi Meccanici

Togliendo la copertura motore, è possibile accedere al motore e ai gruppi meccanici posti sotto di essa.

Per compiere tale operazione, occorre sistemare la macchina su un pavimento piano.

7.3 Manutenzione Ordinaria

L'elenco seguente ha lo scopo di aiutarvi a mantenere in efficienza e sicurezza la vostra macchina. In essa sono richiamate le principali operazioni di manutenzione e lubrificazione con l'indicazione della periodicità con la quale devono essere eseguite.

Macchina

1. Controllo fissaggio e affilatura lama (2)	25 ore
2. Sostituzione lama (2)	100 ore
3. Controllo cinghia trasmissione (2)	25 ore
4. Sostituzione cinghia trasmissione (1) (2)	-- ore
5. Controllo cinghia comando lama (2)	25 ore
6. Sostituzione cinghia comando lama (1) (2)	-- ore
7. Controllo e registrazione freno stazionamento (2)	25 ore
8. Controllo e registrazione trazione (2)	25 ore
9. Controllo innesto e freno lama (2)	25 ore
10. Controllo di tutti i fissaggi	25 ore
11. Lubrificazione generale (3)	25 ore

- 1) **Contattare il vostro Rivenditore ai primi cenni di mal funzionamento.**
- 2) **Operazione che deve essere eseguita dal vostro Rivenditore o da un Centro Assistenza Autorizzato.**
- 3) **La lubrificazione generale di tutte le articolazioni dovrebbe inoltre essere eseguita ogni volta che si prevede una lunga inattività della macchina.**

Motore (4)

Sostituzione olio motore (vedi anche paragrafo sottostante) - Controllo e pulizia filtro dell'aria - Sostituzione filtro dell'aria - Controllo filtro benzina - Sostituzione filtro benzina - Controllo e pulizia contatti candela - Sostituzione candela

- 4) **Consultare il manuale del motore per l'elenco completo e la periodicità.**

Motore

Seguire tutte le prescrizioni riportate sul manuale uso e manutenzione del motore.

Sostituzione olio motore

⚠ CAUTELA: L'operazione di scarico dell'olio è agevolata se l'olio è caldo.

⚠ ATTENZIONE: **Eliminare l'olio per motore usato, in conformità con le norme per il rispetto dell'ambiente. È obbligatorio consegnare a un'officina autorizzata l'olio usato in un contenitore sigillato. Non gettarlo nella spazzatura, né versarlo in un lavandino, sul terreno o nella rete fognaria.**

Piano di lubrificazione

Per garantire la funzionalità delle parti mobili consigliamo di ripassare con cadenza almeno annuale i seguenti punti. Pulire tutti i punti interessanti con un panno prima di lubrificare oppure spruzzare. Non utilizzare acqua per evitare eventuale corrosione.

Punti lubrificati

- Lubrificare i nippli sul fianco dell'asse a destra e a sinistra (23) con del grasso universale.
- Spruzzare con olio spray il supporto dell'asse anteriore sul telaio (22).
- Lubrificare cremagliera e pignone dell'ingranaggio dello sterzo (24) con grasso universale.
- Lubrificare cuscinetti a rulli e mozzo sull'asse anteriore e posteriore (25) con grasso universale.

⚠ ATTENZIONE: Le ruote anteriori e posteriori devono essere smontate da un Centro Assistenza Autorizzato per poter lubrificare gli assi e i cuscinetti.

- Giunti rotanti e cuscinetti: Lubrificazione di tutti i giunti rotanti e i cuscinetti.

Carburatore

⚠ ATTENZIONE: **Non modificare il carburatore. Ciò può portare a violare le leggi sulle emissioni dei gas di scarico.**

Batteria

La batteria di avviamento si trova sotto il cofano motore. Essenzialmente la batteria di avviamento viene caricata in fabbrica.

⚠ ATTENZIONE

Pericolo in caso di manipolazione errata della batteria di avviamento!

Per evitare pericoli che possono emergere dall'errata manipolazione della batteria si prega di prestare attenzione ai seguenti punti!

- La batteria di avviamento non deve essere stoccata nelle dirette vicinanze di fiamme aperte, incendiata o collocata su riscaldamenti. Pericolo di esplosione.
- Per il rimessaggio invernale conservare la batteria di avviamento in un locale fresco e asciutto (10 - 15 °C). Per il rimessaggio evitare temperature inferiori al punto di congelamento.
- Non lasciare la batteria di avviamento scarica per periodi prolungati. Se la batteria di avviamento non viene utilizzata per un periodo prolungato dovrebbe essere caricata con un caricatore adatto.
- Non distruggere la batteria di avviamento. L'elettrolita (acido solforico) causa corrosione di pelle e vestiti - risciacquare immediatamente con molta acqua.
- Tenere pulita la batteria di avviamento. Passare solo con un panno asciutto. Non utilizzare acqua, benzina, diluente o simili!
- Mantenere pulito il polo di collegamento e lubrificare con il grasso specifico.
- Non cortocircuitare il polo di collegamento.

Carica batterie

⚠ ATTENZIONE: Verificare che il carica batterie sia a tensione costante e compatibile con la batteria. Non utilizzare dei carica batterie rapidi.

⚠ ATTENZIONE: Prestare molta attenzione ai simboli di avvertenza presenti sul carica batterie.

Il carica batterie deve essere utilizzato esclusivamente con batterie da 12 V e collegato a una presa di corrente efficiente e sicura, con tensione e frequenza corrispondente a quella indicata sulla

targhetta del carica batterie.

Il carica batterie è fornito con "pinze a coccodrillo" per collegamenti volanti alla batteria. Collegare le pinze rispettando la polarità:

Cavo rosso = Polo positivo (+)

Cavo nero = Polo negativo (-)

⚠ ATTENZIONE: Se la batteria non viene rimossa dalla macchina su cui è montata, accertarsi che la chiave sia posizionata su ARRESTO (OFF).

Collegare in sequenza prima il carica batterie alla presa di corrente e poi le "pinze a coccodrillo" ai poli della batteria.

Per scollegare il carica batterie, staccare per prima la pinza nera (polo negativo) (-) per evitare corto circuiti accidentali.

Non lasciare il carica batteria scollegato dalla rete e collegato alla batteria; questo può scaricare la batteria stessa.

LED rosso acceso: la batteria è collegata con la polarità invertita.

LED verde acceso: la batteria è in carica. Quando il LED verde si spegne, la batteria è carica.

⚠ ATTENZIONE: L'inversione di polarità potrebbe danneggiare il carica batterie o la batteria. L'uso di accessori e cavetti di collegamento non originali può essere causa d'inversione di polarità, anche se presentano gli stessi colori di cavi.

Durante la carica e per l'ora successiva la batteria sviluppa gas esplosivi e tossici.

⚠ ATTENZIONE: Caricare la batteria in luoghi ventilati. NON FUMARE ED EVITARE LA PRESENZA DI FIAMME E SCINTILLE.

È fondamentale effettuare un'accurata manutenzione della batteria per garantirne una lunga durata.

La batteria della vostra macchina deve essere tassativamente caricata:

- prima di utilizzare la macchina per la

- prima volta dopo l'acquisto;
- prima di ogni prolungato periodo di inattività della macchina;
- prima della messa in servizio dopo un prolungato periodo d'inattività.

Se non si rispetta la procedura o non si carica la batteria, si potrebbero verificare danni irreparabili agli elementi della batteria.

Una batteria scarica deve essere ricaricata al più presto.

Collegamento batteria

Prima di caricare la batteria di avviamento attenersi alle istruzioni per l'uso del costruttore del caricabatteria.

1. Sfilare la chiave di accensione (3d).
2. Aprire il cofano motore.

CAUTELA

- **Pericolo di cortocircuito!**
 - Per evitare un cortocircuito scollegare sempre il cavo negativo (-) per primo e ricollegarlo sempre per ultimo alla batteria!
 - In caso di lavoro sulla batteria sfilare sempre la chiave di accensione!
3. Collegare i morsetti del caricatore ai poli di collegamento della batteria.

CAUTELA!!

Attenzione alla polarità:

- Morsetto rosso = polo positivo (+)
- Morsetto nero = polo negativo (-)

4. Collegare il caricatore alla rete di corrente e accenderlo.

Caricare la batteria secondo le seguenti indicazioni:

Tensione corrente: 12 V,

Corrente iniziale max: 2,0 ÷ 4,0 A,


Durata carica: 12 ÷ 24 h.

Prima di utilizzare la batteria, dopo la ricarica, attendere almeno 4 ore.

Una volta scaricata la batteria deve essere ricaricata il più presto possibile.

ATTENZIONE – PERICOLO DI CORTOCIRCUITO: **Non collegare mai direttamente tra di**

loro i poli positivo e negativo della batteria con un cavo o altro oggetto di metallo. Non appoggiare utensili sul piano della batteria. Utilizzare unicamente utensili (un cacciavite o una pinza) provvisti di manico isolato.

 **CAUTELA:** Se la batteria non è sufficientemente carica la scheda elettronica della macchina non si attiva.

ATTENZIONE

- **Non cercare mai di smontare, riparare o manomettere la batteria e il carica batterie.**
- **L'elettrolita è una sostanza pericolosa per la salute. In caso di contatto dell'elettrolita con pelle e/o abiti, lavare con abbondante acqua. In caso di contatto dell'elettrolita con gli occhi, lavare abbondantemente con acqua e contattare un medico.**
- **Conservare la batteria fuori dalla portata dei bambini.**
- **Non stoccare la batteria in contenitori chiusi. In caso di conservazione in locali chiusi, accertarsi che la ventilazione sia sufficiente. L'eventuale fuoriuscita di gas può essere causa di esplosioni, incendi, danni materiali e lesioni.**

Smaltimento

La batteria e il carica batterie non devono essere smaltiti insieme ai normali rifiuti domestici, bensì consegnati al proprio rivenditore o ad un centro di raccolta rifiuti speciali.

Manutenzione straordinaria

È opportuno, a fine stagione se con uso intenso o ogni due anni se con uso normale, provvedere ad un controllo generale effettuato da un tecnico specializzato della rete di assistenza.

7.4 Interventi Sulla Macchina

Sostituzione delle ruote

⚠ ATTENZIONE: Verificare periodicamente lo stato e la pressione degli pneumatici; pneumatici in cattive condizioni o gonfiati ad una pressione scorretta possono portare ad un minore equilibrio della macchina.

Premere completamente il pedale del freno (6a) e bloccarlo con la leva di arresto (6b).

Con la macchina in piano, sistemare degli spessori sotto un elemento portante del telaio dopo averla sollevata, dal lato della ruota da sostituire. Le ruote sono fissate da un anello elastico (21b) protette da un coperchietto (21a), asportabili entrambi con l'aiuto di un cacciavite.

⚠ CAUTELA! Sfilando le ruote posteriori dall'asse non perdere le chiavette!

NOTA: In caso di sostituzione di una o di entrambe le ruote posteriori, assicurarsi che eventuali differenze del diametro esterno non siano maggiori di 8-10 mm. Prima di rimontare una ruota, spalmare l'asse con del grasso. Riposizionare accuratamente l'anello elastico (21b) e la rondella di spallamento (21c).

⚠ CAUTELA! Nell'inserire le ruote posteriori le gole delle chiavette e della ruota posteriore devono coincidere in modo da poter inserire le chiavette senza forzare.

⚠ ATTENZIONE: Un errato montaggio dell'anello elastico, può causare la perdita della ruota durante la marcia del veicolo.

Riparazione o sostituzione dei pneumatici

Ogni sostituzione o riparazione a seguito di una foratura deve avvenire presso un gommista specializzato.

Sostituzione di un fusibile

Sulla macchina sono previsti tre fusibili

(Fig. 27), di diversa portata, le cui funzioni e caratteristiche sono le seguenti:

- Fusibile da 10 A (modelli senza display) / 7,5 A (modelli con display) a protezione dei circuiti generali e di potenza della scheda elettronica, il cui intervento provoca l'arresto della macchina.
- Fusibile da 15 A a protezione del circuito di ricarica, il cui intervento si manifesta con una progressiva perdita della carica della batteria e conseguenti difficoltà nell'avviamento.
- Fusibile da 10 A a protezione del circuito elettrico svuotamento sacco.

La portata del fusibile è indicata sul fusibile stesso.

Un fusibile bruciato deve essere sempre sostituito con uno di uguale tipo e portata e mai con uno di portata diversa.

Nel caso non riusciate ad eliminare le cause d'intervento delle protezioni, consultate un Centro Assistenza Autorizzato.

I fusibili sono alloggiati sotto il cofano motore.

Apparato di taglio

Una buona regolazione del piatto è essenziale per ottenere un prato uniformemente rasato.

Nel caso di taglio irregolare, controllare la pressione dei pneumatici.

Lama

⚠ ATTENZIONE

- **Indossare guanti da lavoro per verificare lo stato della lama.**
- **Sostituire sempre una lama danneggiata o storta. Non saldare, raddrizzare o modificare la lama danneggiata nel tentativo di ripararla. Queste operazioni possono determinare il distacco della lama stessa e provocare lesioni gravi o letali.**
- **Utilizzare sempre lame originali marchiate.**
- **Verificare periodicamente che il bullone sia serrato a 65 Nm (6.5 kgm).**

Se con il trascorrere del tempo la falciatura dell'erba non è più soddisfacente, probabilmente la lama ha bisogno di

essere affilata. Una lama male affilata strappa l'erba e provoca un ingiallimento del prato.

- L'affilatura della lama è un'operazione molto delicata. Se non viene tenuto conto della perfetta equilibratura della stessa, può causare vibrazioni anomale che portano all'allentamento della lama con pericolose conseguenze per l'operatore.
- La lama deve essere montata con il giusto verso. Il montaggio sbagliato può causare un errato serraggio con conseguente allentamento della lama durante il lavoro con pericolose conseguenze per l'operatore. Per questi motivi l'equilibratura e la sostituzione della lama deve essere effettuata da un Centro Assistenza Autorizzato.

Smontaggio del piatto di taglio

Contattare un Centro Assistenza Autorizzato.

Sostituzione della cinghia trapezoidale

Contattare un Centro Assistenza Autorizzato.

8. TUTELA AMBIENTALE

La tutela dell'ambiente deve essere un aspetto rilevante e prioritario nell'uso della macchina, a beneficio della convivenza civile e dell'ambiente in cui viviamo.

- Evitare di essere un elemento di disturbo nei confronti del vicinato.
- Seguire scrupolosamente le norme locali per lo smaltimento dei materiali di risulta dopo il taglio.
- Seguire scrupolosamente le norme locali per lo smaltimento di imballi, oli, benzina, batterie, filtri, parti deteriorate o qualsiasi elemento a forte impatto ambientale; questi rifiuti non devono essere gettati nella spazzatura, ma devono essere separati e conferiti agli appositi centri di raccolta, che provvederanno al riciclaggio dei materiali.

Demolizione e smaltimento

Al momento della messa fuori servizio, non

abbandonare la macchina nell'ambiente, ma rivolgersi a un centro di raccolta.

Buona parte dei materiali impiegati nella costruzione della macchina sono riciclabili; tutti i metalli (acciaio, alluminio, ottone) si possono consegnare ad un normale ferro-recupero. Per informazioni rivolgersi al normale servizio di raccolta di rifiuti della vostra zona. Lo smaltimento dei rifiuti derivati dalla demolizione della macchina dovrà essere eseguito nel rispetto ambientale, evitando di inquinare suolo, aria e acqua.

In ogni caso dovranno essere rispettate le locali legislazioni vigenti in materia.

9. ACCESSORI

Gancio di traino

Necessario per trainare gli accessori. Per utilizzare il gancio di traino è indispensabile togliere il sacco di raccolta.

⚠ ATTENZIONE

- **Fissare saldamente il gancio di traino per evitare che le viti si possano allentare durante il traino.**
- **Non tagliare l'erba con gli accessori di traino agganciati.**

9.1 ACCESSORI OPZIONALI A RICHIESTA

Accessori da traino:

- 1) Carrello per trasporto materiali (Fig.26):** utile per trasportare materiali di vario genere.

Norme di sicurezza

Ricordate che il carrello può provocare lesioni se utilizzati in modo improprio o se l'utente non riesce a capire come farli funzionare correttamente. Prestare attenzione in ogni momento durante il loro utilizzo.

1. Leggere il presente manuale e quello del carrello, prima dell'assemblaggio e dell'utilizzo.
2. Leggere il manuale della macchina alla quale saranno agganciati gli accessori da traino per essere istruiti sul suo

funzionamento, prima di utilizzarla.

3. È assolutamente proibito il trasporto di persone o animali sugli accessori da traino. Non sono stati progettati per il trasporto di passeggeri.
4. Non permettere ai bambini di operare con la macchina e i relativi accessori da traino.
5. Non permettere alle persone adulte di operare con la macchina e gli accessori da traino senza una adeguata istruzione.
6. Con la macchina equipaggiata con gli accessori da traino partire sempre lentamente e gradualmente aumentare la velocità, adeguandola alle condizioni di utilizzo.
7. Trainare gli accessori a velocità ridotta sui terreni accidentati, collinari e nelle vicinanze di torrenti e fossi per evitare il ribaltamento e la perdita di controllo. Non guidare troppo vicino a torrenti e fossi.
8. Gli accessori da traino possono causare problemi di stabilità durante il rallentamento e l'arresto del veicolo che li traina con il rischio di essere colpiti dal carico o dall'accessorio stesso se l'arresto è troppo brusco. Non riempire il carrello alla sua massima capacità di peso (50 kg) senza verificare che il veicolo trainante e le condizioni di utilizzo permettano il traino e l'arresto nella massima sicurezza.
9. Prima di trainare gli accessori in pendenza, leggere le norme di utilizzo sui pendii della macchina a pag.14 del presente manuale. Non utilizzare gli accessori da traino su pendii molto ripidi.
10. Non trainare gli accessori su strade pubbliche, nemmeno per attraversamento.
11. La velocità della macchina quando traina un accessorio, deve essere inferiore alla velocità massima della macchina senza accessori trainati.
12. Seguire le istruzioni per la manutenzione e la lubrificazione degli accessori da traino descritte in questo manuale per il loro ottimale

funzionamento durante il lavoro.

Montaggio

Per il montaggio vedi il relativo manuale del carrello.

Utilizzo

Consultare anche il manuale degli accessori da traino.

⚠ ATTENZIONE

- **Per evitare possibili lesioni, prima di fissare o staccare un accessorio da traino dalla macchina, assicurarsi che nessuna persona si trovi nelle vicinanze. Stesso discorso vale durante il lavoro.**
- **Gli accessori devono esclusivamente essere trainati, mai spinti.**
- **Non superare le capacità di trasporto consigliate: i carichi massimi sono di 50 kg per il carrello.**
- **Per un migliore utilizzo degli accessori da traino, distribuire il peso del carico in modo uniforme sul cassone del carrello o sulla tramoggia dello spargitore. Con eccessivo carico posteriore si corre il rischio di ribaltamento.**
- Per fissare il carrello con il gancio di traino, avvicinare la parte terminale del telaio degli accessori da traino al gancio della macchina, inserire il perno nei due fori del supporto e bloccarlo con la coppiglia.
- Fare alcune prove per abituarsi alla guida della macchina con gli accessori da traino a vuoto. Valutare bene a che velocità si può lavorare e i tempi di arresto della macchina con gli accessori agganciati. Considerare inoltre che, con il carrello a pieno carico agganciato, le condizioni di lavoro sono molto più gravose.

Carrello

Per scaricare il materiale contenuto nel cassone del carrello, togliere la coppiglia e il perno che lo tengono fissato al telaio. Nel togliere il perno, tenere con l'altra mano premuto il maniglione del cassone per cautelarsi sul ribaltamento. Poi tirare il

maniglione verso l'alto per effettuare lo scarico. **NOTA:** Il maniglione è estraibile per permettere di ridurre lo sforzo di sollevamento. Dopo lo svuotamento, spingere il maniglione verso il basso e bloccare il cassone reinserendo il perno e la coppiglia.

ATTENZIONE

- **Prima di effettuare le operazioni di scarico, verificare sempre che nelle vicinanze del carrello non ci siano persone, animali o cose.**
- **Misure di ingombro: 112x85x28 cm.**

Manutenzione

- Prima o dopo un lungo rimessaggio, lubrificare il perno del gancio di blocco del cassone, il perno di fermo del gancio di blocco e la parte del telaio con i due fori per il fissaggio al gancio di traino della macchina e relativo perno con olio automobilistico.
- Ingrassare o oliare i cuscinetti delle ruote periodicamente. Utilizzare grasso per cuscinetti delle ruote o olio automobilistici.
- Controllare periodicamente il serraggio di tutta la bulloneria.
- Tenere sempre adeguatamente gonfiati i pneumatici. Non superare mai la pressione massima consigliata. Pneumatici non gonfiati correttamente (per esempio gonfiaggio differente) possono causare sbilanciamenti.

2) Kit Parasassi

Da utilizzare al posto del sacco, quando l'erba non viene raccolta.

3) Lama da neve

4) Flangia collegamento lama da neve

5) Catene da neve

6) Rullo da prato

7) Kit per comando elettrico svuotamento sacco (di serie solo sul modello 125)

NB: L'impianto elettrico per comando svuotamento sacco è di serie su tutti i trattorini.

10. DATI TECNICI

		95/16 K H	95/15,5 H	95/16 H	105/16 K H	105/18,5 H	105/20 H	125/23 H
Impianto elettrico	V	12						
Batteria	Ah	17						
Pneumatici anteriori		15" x 6.00"-9			16" x 7.50"-8			
Pneumatici posteriori		20" x 10.00"-8				23" x 10.50"-12		
Peso complessivo a secco	kg	230	234	238	234	243	260	275
Diametro interno di sterzata	cm	150			140			
Altezza di taglio	mm	30 ÷ 90 (7x)						
Larghezza di taglio	mm	95			105		125	
Capacità del sacco	litri	310						
Velocità di avanzamento:								
- in marcia avanti	km/h	0 - 9			0 - 11			
- in retromarcia	km/h	0 - 4			0 - 5			
Livello pressione acustica (LpA EN ISO 5395-1 - 5395-3)	dB (A)	90						
Incertezza	dB (A)	2						
Livello potenza acustica misurato (LwA 2000/14/CE - EN ISO 3744 - EN ISO 5395-1 - EN ISO 5395-3)	dB (A)	96					101	
Incertezza	dB (A)							
Livello di potenza acustica garantito (LwA 2000/14/CE - EN ISO 3744 - EN ISO 5395-1 - EN ISO 5395-3)	dB (A)	100					105	
Livello di vibrazioni (EN ISO 5395-1 - EN ISO 5395-3) Volante	m/s ²	2,2					2,1	
Incertezza (EN 12096)	m/s ²	1,1					1,0	
Livello di vibrazioni (EN ISO 5395-1 - EN ISO 5395-3) Sedile	m/s ²	0,8						
Incertezza (EN 12096)	m/s ²	0,4						
Misure di ingombro	cm	251 (210) x 117 x 100			251 (210) x 119 x 110		251 (210) x 119 x 130	

11. DICHIARAZIONE DI CONFORMITÀ

Il sottoscritto, **EMAK spa via Fermi, 4 - 42011 Bagnolo in Piano (RE) ITALY**

dichiara sotto la propria responsabilità che la macchina:

1. Genere:	rasaerba ride-on
2. Marca: / Tipo:	OLEO-MAC OM 95/16 K H - OM 95/15,5 H - OM 95/16 H - OM 105/16 K H - OM 105/17,5 H - OM 105/18,5 H - OM 105/20 H - OM 105/24 K H - OM 125/23 H EFCO EF 95/16 K H - EF 95/15,5 H - EF 95/16 H - EF 105/16 K H - EF 105/17,5 H - EF 105/18,5 H - EF 105/20 H - EF 105/24 K H - EF 125/23 H
3. identificazione di serie:	705 XXX 0001 - 705 XXX 9999 (OM 95 - EF 95) 706 XXX 0001 - 706 XXX 9999 (OM 105 - EF 105) 707 XXX 0001 - 707 XXX 9999 (OM 125 - EF 125)

è conforme alle prescrizioni della direttiva **2006/42/EC - 2000/14/EC - 2014/30/EU**

è conforme alle disposizioni delle seguenti norme armonizzate: **EN ISO 5395-1 - EN ISO 5395-3 - EN ISO 14982**

Procedure per valutazione di conformità seguite **Annex VI - 2000/14/EC**

Livello di potenza acustica misurato **96 dB(A) (OM 95 - OM 105 - EF 95 - EF 105)**
101 dB(A) (OM 125 - EF 125)

Livello di potenza acustica garantita: **100 dB(A) (OM 95 - OM 105 - EF 95 - EF 105)**
105 dB(A) (OM 125 - EF 125)

Norme e indirizzo dell'Ente notificatore: **DPLF Gbr · Max - Eyth - Weg 1 · D-64823 Groß-Umstadt - Germany - EC number is 0363**

Tipo di dispositivo di taglio: **lama rotativa**

Larghezza di taglio: **95 cm (OM 95 - EF 95) - 105 cm (OM 105 - EF 105)**
125 cm (OM 125 - EF 125)

Fatto a: **Bagnolo in piano (RE) Italy - via Fermi, 4**

Data: **20/04/2016**

Documentazione Tecnica depositata in: **Sede Amministrativa - Direzione Tecnica**

  **Emak**[®] s.p.a.
Fausto Bellamico - President

12. CERTIFICATO DI GARANZIA

Questa macchina è stata concepita e realizzata attraverso le più moderne tecniche produttive. La Ditta costruttrice garantisce i propri prodotti per un periodo di 24 mesi dalla data di acquisto per utilizzo privato e hobbistico. La garanzia è limitata a 12 mesi in caso di uso professionale.

Condizioni generali di garanzia

- 1) La garanzia viene riconosciuta a partire dalla data d'acquisto. La Ditta costruttrice tramite la rete di vendita ed assistenza tecnica sostituisce gratuitamente le parti difettose dovute a materiale, lavorazioni e produzione. La garanzia non toglie all'acquirente i diritti legali previsti dal codice civile contro le conseguenze dei difetti o vizi causati dalla cosa venduta.
- 2) Il personale tecnico interverrà il più presto possibile nei limiti di tempo concessi da esigenze organizzative.
- 3) **Per richiedere l'assistenza in garanzia è necessario esibire al personale autorizzato il sotto riportato certificato di garanzia timbrato dal rivenditore, compilato in tutte le sue parti e corredato di fattura d'acquisto o scontrino fiscalmente obbligatorio comprovante la data d'acquisto.**
- 4) La garanzia decade in caso di:
 - Assenza palese di manutenzione,
 - Utilizzo non corretto del prodotto o manomissioni,
 - Utilizzo di lubrificanti o combustibili non adatti,
 - Utilizzo di parti di ricambio o accessori non originali,
 - Interventi effettuati da personale non autorizzato.
- 5) La Ditta costruttrice esclude dalla garanzia i materiali di consumo e le parti soggette ad un normale logorio di funzionamento.
- 6) La garanzia esclude gli interventi di aggiornamento e miglioramento del prodotto.
- 7) La garanzia non copre la messa a punto e gli interventi di manutenzione che dovessero occorrere durante il periodo di garanzia.
- 8) Eventuali danni causati durante il trasporto devono essere immediatamente segnalati al trasportatore pena il decadere della garanzia.
- 9) Per i motori di altre marche (Briggs & Stratton, Subaru, Honda, Lombardini, Kohler, ecc.) montati sulle nostre macchine, vale la garanzia concessa dai costruttori del motore.
- 10) La garanzia non copre eventuali danni, diretti o indiretti, causati a persone o cose da guasti della macchina o conseguenti alla forzata sospensione prolungata nell'uso della stessa.

MODELLO

SERIAL No _____

ACQUISTATO DAL SIG.

DATA

CONCESSIONARIO

Non spedire! Allegare solo all'eventuale richiesta di garanzia tecnica.

13. GUIDA ALLA RISOLUZIONE DEI PROBLEMI

⚠ ATTENZIONE: fermare sempre la macchina e togliere la chiave, prima di effettuare tutte le prove correttive raccomandate nella tabella sottostante, tranne che venga richiesto il funzionamento dell'unità.

Quando si sono verificate tutte le possibili cause e il problema non è risolto, consultare un Centro Assistenza Autorizzato. Se si verifica un problema che non è elencato in questa tabella, consultare un Centro Assistenza Autorizzato.

PROBLEMA	POSSIBILI CAUSE	SOLUZIONE
1. Il motore non parte.	Carenza di carburante.	Riempire il serbatoio, verificare lo sfianto serbatoio, verificare il filtro del carburante.
	Carburante sporco di cattiva qualità, carburante vecchio nel serbatoio.	Utilizzare sempre carburante nuovo da contenitori puliti; pulire il carburatore. (Servizio officina clienti)
	Filtro dell'aria sporco.	Pulire il filtro dell'aria (vedere istruzioni d'uso del costruttore del motore).
	Scintilla d'accensione assente.	Pulire la candela di accensione, evtl. inserirne una nuova; controllare cavo di accensione, controllare impianto di accensione. (Servizio officina clienti)
	Troppo carburante nella camera di combustione a causa di ripetuti tentativi di avviamento.	Svitare e asciugare la candela di accensione
2. Lo starter non funziona.	Batteria di avviamento scarica o debole.	Caricare la batteria di avviamento.
	Interruttore di sicurezza del sedile di guida non in funzione.	Prendere posto correttamente sul sedile di guida, interruttore guasto.
	Interruttore di sicurezza del pedale del freno non in funzione.	Premere completamente il pedale del freno.
	Piatto di taglio inserito.	Disattivare piatto di taglio.
	Fusibile sul cavo (+) della batteria di avviamento.	Verificare il fusibile ed eventualmente sostituirlo.
3. Riduzione anomala dei giri del motore.	Erba troppo alta o troppo umida.	Correggere l'altezza di taglio; creare spazio per il piatto di taglio facendo una breve retromarcia.
	Canale di espulsione/piatto di taglio intasati.	Pulire canale di espulsione/piatto di taglio intasati. Fermare il motore e sfilare la chiave di accensione!
	Filtro dell'aria sporco.	Pulire il filtro dell'aria (vedere istruzioni d'uso del costruttore del motore).
	La regolazione del carburatore non è corretta.	Far controllare l'impostazione. (Servizio officina clienti)
	Lama fortemente usurata.	Sostituire lama. (Servizio officina clienti)
	Velocità di marcia troppo elevata.	Ridurre la velocità di marcia.

PROBLEMA	POSSIBILI CAUSE	SOLUZIONE
4. Il trattorino vibra intensamente.	Il piatto di taglio è danneggiato.	Verificare il piatto di taglio. (Servizio officina clienti)
5. Il trattorino non si muove	In caso di trasmissione idrostatica: niente trazione.	Commutare la leva di bypass sulla posizione d'esercizio.
6. Taglio non efficace	Lama usurata, non affilata.	Sostituzione o molatura lama. Una volta affilata, equilibrare la lama! (Servizio officina clienti)
	Altezza di taglio errata.	Correggere altezza di taglio.
	Numero di giri motore troppo basso.	Regolare il numero di giri motore massimo.
	Velocità di marcia troppo elevata.	Ridurre la velocità di marcia.
	Pressione pneumatici differente sulle ruote.	Gonfiare alla giusta pressione. Leggere la corretta pressione sui pneumatici.
7. Il cesto di raccolta non si riempie.	Altezza di taglio regolata troppo bassa.	Correggere altezza di taglio.
	L'erba è umida - è troppo pesante per essere trasportata dalla corrente d'aria.	Cambiare orario per il taglio, attendere che il prato si asciughi.
	Lama fortemente usurata.	Sostituire lama. (Servizio officina clienti)
	Erba troppo alta.	Tagliare l'erba in due passaggi 1. Passaggio: altezza di taglio max. 2. Passaggio: altezza di taglio desiderata
	Sacco in tessuto intasato - non passa aria.	Pulire il sacco in tessuto.
	Canale di espulsione piatto di taglio sporco.	Pulire canale di espulsione/piatto di taglio intasati.
8. La spia di riempimento non scatta.	Residui di sfalcio sulla leva della spia di riempimento.	Rimuovere i residui di sfalcio sulla leva della spia di riempimento; verificare la funzionalità.
9. Trazione, freno, frizione e piatto di taglio.	Far controllare esclusivamente da un'officina di assistenza alla clientela!	

⚠ ATTENZIONE: Non tentare mai di effettuare riparazioni senza avere i mezzi e le cognizioni tecniche necessarie. Ogni intervento male eseguito, comporta automaticamente il decadimento della Garanzia ed il declino di ogni responsabilità del Costruttore.

SOLO PER I MODELLI CON IL DISPLAY

Visualizzazione	PROBLEMA	POSSIBILI CAUSE	SOLUZIONE
Err 01	Ingresso sedile	L'elettronica riconosce uno stato non valido dell'interruttore sedile	1. Disattivare e riattivare l'accensione (posizione 2) 2. Caricare e scaricare più volte il sedile *

Visualizzazione	PROBLEMA	POSSIBILI CAUSE	SOLUZIONE
Err 02	Interruttore freno	L'elettronica riconosce uno stato non valido dell'interruttore freno	1. Disattivare e riattivare l'accensione (posizione 2) 2. Caricare e scaricare più volte il sedile *
Err 03	Interruttore piatto di taglio	L'elettronica riconosce uno stato non valido dell'interruttore piatto di taglio	1. Disattivare e riattivare l'accensione (posizione 2) 2. Azionare più volte il piatto di taglio *
Err 04	Interruttore cesto	L'elettronica riconosce uno stato non valido dell'interruttore cesto	1. Disattivare e riattivare l'accensione (posizione 2) 2. Aprire e chiudere più volte il cesto *
Err 05	Interruttore trasmissione	L'elettronica riconosce uno stato non valido dell'interruttore della trasmissione	1. Disattivare e riattivare l'accensione (posizione 2) 2. Azionare più volte il pedale della retromarcia *
Err 06	Interruttore canale di espulsione	L'elettronica riconosce uno stato non valido dell'interruttore del canale di espulsione	1. Disattivare e riattivare l'accensione (posizione 2) 2. Smontare e rimontare più volte il canale di espulsione *
Err 07	Piatto di taglio	L'elettronica riconosce uno stato errato dell'uscita del piatto di taglio	Disattivare e riattivare l'accensione (posizione 1) *
Err 08	Relè di avviamento	L'elettronica riconosce uno stato errato dell'uscita relè di avviamento	Disattivare e riattivare l'accensione (posizione 1) *
Err 09	Elettro-valvola motore	L'elettronica riconosce uno stato errato dell'uscita dell'elettrovalvola motore	Disattivare e riattivare l'accensione (posizione 1) *
Err 10	Bobina di accensione	L'elettronica riconosce uno stato errato dell'uscita della bobina di accensione	Disattivare e riattivare l'accensione (posizione 1) *
Err 11	Tensione di alimentazione interna	L'elettronica riconosce uno stato errato dell'uscita della tensione di alimentazione interna	Disattivare e riattivare l'accensione (posizione 1) *
Err 12	Monitoraggio interno tensione di alimentazione	L'elettronica riconosce uno stato errato del monitoraggio interno della tensione di alimentazione	Disattivare e riattivare l'accensione (posizione 1) *

* Autodiagnosi, eventuale cancellazione automatica del malfunzionamento; Il display si spegne per circa 4 secondi.

Altrimenti contattare l'assistenza

TRANSLATION OF ORIGINAL INSTRUCTIONS

INTRODUCTION

For correct use of the machine and to avoid accidents, do not start working until you have read this manual carefully. You will find explanations concerning the operation of the various parts plus instructions for necessary checks and relative maintenance.

NOTE: The descriptions and illustrations contained in this manual are not binding. The manufacturer reserves the right to undertake any modifications it deems necessary without revising this manual.

In addition to the operating instructions, this manual contains paragraphs that require your special attention. Such paragraphs are marked with the symbols described below:

WARNING: where there is a risk of an accident or personal, even fatal, injury or serious damage to property.

CAUTION: where there is a risk of damaging the machine or its individual components.

Lawn tractors with rear discharge are manufactured in different versions. When reading the following descriptions in these instructions for use, make sure you are referring to the appropriate description for your lawn tractor.

WARNING

RISK OF HEARING DAMAGE

IN NORMAL CONDITIONS OF USE, THIS MACHINE MAY EXPOSE THE OPERATOR TO A PERSONAL DAILY NOISE LEVEL EQUAL TO OR HIGHER THAN
85 dB (A)

CONTENTS

1. SAFETY PRECAUTIONS (precautions for using the machine safely)	39
2. SYMBOLS AND SAFETY WARNINGS (explanations on how to identify the machine and the meaning of the symbols)	40
3. MAIN COMPONENTS (position of the main parts that make up the machine)	41
4. ASSEMBLY (explanations on how to remove the packaging)	41
5. COMMANDS AND CONTROL INSTRUMENTS (position and function of all the controls)	41
6. INSTRUCTIONS FOR USE (instructions for the effective and safe use of the machine)	44
- 6.1 Preliminary Operations Before Starting Work	47
- 6.2 Using the Machine	49
- 6.3 Grass Cutting	51
- 6.4 Transporting	54
7. MAINTENANCE (all information required to keep the machine at peak efficiency)	55
- 7.1 Safety Recommendations	55
- 7.2 Access To Mechanical Parts	55
- 7.3 Routine Maintenance	55
- 7.4 Interventions On The Machine	58
8. ENVIRONMENTAL PROTECTION (advice on using the machine in ways that respect the environment)	59
9. ACCESSORIES (descriptions of the accessories available for particular types of work)	60
- 9.1 Optional accessories on request	60
10. TECHNICAL DATA (a summary of the main specifications of the machine)	62
11. DECLARATION OF CONFORMITY	63
12. WARRANTY CERTIFICATE (a summary of the warranty conditions)	64
13. TROUBLESHOOTING (helps you to quickly solve any problems you may encounter while using the machine)	65

1. SAFETY PRECAUTIONS

⚠ WARNING

- **The machine, when used correctly, is a useful and effective tool; if used incorrectly or without the necessary precautions, it can be dangerous. To ensure your safety and comfort, always observe the safety instructions given here below and throughout this manual.**
- **Exposure to vibrations through prolonged use of combustion engine-driven tools could cause blood vessel or nerve damage in the fingers, hands, and wrists of people prone to circulation disorders or abnormal swellings. Prolonged use in cold weather has been linked to blood vessel damage in otherwise healthy people. If symptoms occur such as numbness, pain, loss of strength, change in skin colour or texture, or loss of feeling in the fingers, hands, or wrists, discontinue the use of this tool and seek medical attention.**
- **The ignition system of your machine produces an electromagnetic field of very low intensity. This field could interfere with certain pacemakers. To reduce the risk of serious or fatal injury, persons with pacemakers should consult their doctor or the manufacturer of the pacemaker before using this machine.**

⚠ WARNING: National regulations may limit the use of the machine.

- 1) Read this manual carefully until you completely understand and can follow all safety rules, precautions, and operating instructions before attempting to use the unit.
- 2) Always keep the manual nearby so that you can refer to it as needed. If the manual gets lost, request a new one.
- 3) Restrict the use of your machine to adult users who understand and can follow the safety rules, precautions, and operating instructions found in this manual. Minors should never be allowed to use the machine.
- 4) Do not handle or operate the machine when you are fatigued, ill, or upset, or if you have taken alcohol, drugs, or medication. You must be in good physical condition and mentally alert. Using the machine is strenuous; if you have any condition that might be aggravated by strenuous work, check with your doctor before operating the machine. Be more cautious before rest periods and towards the end of your shift.
- 5) Keep children, bystanders, and animals a minimum of 15 metres away from the work area. Do not allow other people or animals to be near the machine when starting or operating it.
- 6) While working with the machine, always use approved protective safety clothing. Do not wear clothes, scarves, ties or bracelets that may get stuck into undergrowth. Tie up and protect long hair (for example with foulards, cap, helmets, etc.). **Never use the machine when barefoot; wear safety footwear with non-slip soles. Take steps to protect yourself against noise, for example, by using ear defenders or ear plugs.**
- 7) Only allow others to use the machine who have read this operator's manual or received adequate instructions for the safe and proper use of the machine. If you lend the machine to someone, also give them the instruction manual and ensure that they read it before using the machine.
- 8) Check the machine daily to ensure that all safety and other devices are fully operational.
- 9) Never use a damaged, modified, or improperly repaired or assembled machine. Do not remove, damage or deactivate any of the safety devices. Always replace cutting tools or safety devices immediately if they become damaged, broken or are otherwise impaired.
- 10) Carefully plan your work in advance. Do not start cutting if there are people or objects in the work area.
- 11) All interventions on the machine, other

than those indicated in this manual, must be carried out by qualified personnel.

- 12) The ride-on mower is a product designed exclusively for cutting grass. It is inadvisable to cut other types of material. Any other usage not indicated in these instructions may damage the machine and constitutes a serious risk to people and property.
- 13) It is forbidden to hitch tools or applications that are not specified by the manufacturer.
- 14) Do not use the machine without the protective cover of the rotating blades.
- 15) Keep all danger and safety labels in perfect condition. If they become damaged or worn, replace them immediately.
- 16) Do not utilise the machine for uses different from the ones specified in this manual (see **Prohibited uses** on page 44).
- 17) It is the user's responsibility to evaluate the potential risks that may arise in the area to be worked on. It is also the user's responsibility to take all the necessary precautions to ensure his/her safety, particularly on slopes, uneven or slippery land and loose ground.
- 18) Make sure you have a firm foothold when working on slopes. Work across slopes, never ascending or descending. Do not use the machine on land with a gradient of more than 10° (17 %).
- 19) Please note that the owner or the user is responsible for any accidents or damage to third parties or their property.
- 20) When operating the machine on steep slopes, the user must ensure that nobody is located within a 20 metre radius of the machine.
- 21) The machine can be fitted with different accessories. It is the owner's responsibility to ensure that these tools or accessories conform to applicable European safety regulations. Using non-certified accessories can jeopardise your safety.
- 22) Do not become distracted or lose

concentration during work.

WARNING

- **Never use a machine with faulty safety equipment. The machine's safety equipment must be checked and maintained as described in this section. If your machine fails any of these checks contact an Authorised Service Centre to get it repaired.**
- **Any use of the machine not expressly envisaged in this manual is to be considered improper and therefore a source of risk to people and property.**

2. SYMBOLS AND SAFETY WARNINGS (Fig.1)

- 1) Carefully read the instruction manual before using the machine.
- 2) **Warning** - Remove the ignition key and read the instructions before performing any maintenance or repairs.
- 3) **Warning! Risk of thrown objects** - Keep bystanders at a safe distance.
- 4) **Warning! Risk of machine rollover** - Do not use the machine on slopes greater than 10°.
- 5) **Warning! Mutilation hazard** - Make sure that bystanders are a safe distance from the machine when the engine is running.
- 6) **Warning! Mutilation hazard** - Moving blades; do not insert hands or feet inside the blade housing.
Warning! Danger of injury from getting caught in belts - Do not operate the machine without shields in place. Stay clear of belts.

The dataplate located under the driver's seat displays the essential data of each machine:

- 7) Type of machine: **RIDE-ON MOWER**
- 8) Specifications
- 9) Machine brand and model
- 10) Guaranteed sound power level
- 11) CE conformity marking
- 12) Serial number
- 13) Year of manufacture

3. MAIN COMPONENTS (Fig.2)

1. Accelerator lever / choke (Emak engine)
- 1A. Choke (B. & S. engine)
2. Ignition key switch
3. Display (only on models that are so equipped)
4. Blade engage button
5. Cutting height adjustment lever
6. Reverse speed adjustment pedal
7. Forward speed adjustment pedal
8. Parking brake lever
9. Access to electrical system and battery (bonnet)
10. Fuel cap
11. Brake pedal
12. Cutting deck
13. Transmission bypass
14. Grass-catcher
15. Grass-catcher emptying lever
16. Electric grass catcher operation (only on models that are so equipped)
17. Grass catcher sensor

4. ASSEMBLY

Comply with the supplied assembly instructions for unpacking and assembling the tractor.

⚠ WARNING - Danger if assembly is not carried out completely.

Do not operate the lawn tractor before it has been fully assembled. Carry out all the work described in the assembly instructions. If you are uncertain about anything, ask a specialist to confirm that the assembly has been carried out correctly before the machine is started up. For shipping reasons, the machine is supplied without engine oil or fuel. Before starting the engine, fill with oil and fuel following the instructions given in the engine manual.

⚠ WARNING: Unpacking and completing the assembly should be done on a flat and stable surface, with enough space for handling the machine and its packaging, always making use of suitable equipment.

The packaging should be disposed of in accordance with local regulations in force.

5. COMMANDS AND CONTROL INSTRUMENTS

The following section describes the controls of lawn tractors with rear discharge. Make sure you are referring to the appropriate description for your lawn tractor.

The standard dashboard




The elements of the standard dashboard (Fig. 3) are explained below.

Controlling the engine speed (3b)

⚠ CAUTION

- Remember that operating the controller influences the speed!

For controller with integrated choke:
Moving the controller (3b) increases and reduces the engine speed, and in the uppermost position it switches on the choke.

	Switch on the choke: Push the controller all the way towards the choke symbol. Only use this position for starting the engine.
	⚠ CAUTION - Some tractor variants have a separate choke button (3a) on the dashboard. This must be pulled out as well in order to start the tractor. - When the engine is running, slowly push the button back in!
	Mowing: In this position, the engine runs at maximum speed.
	Idling: In this position, the engine runs at the lowest speed.

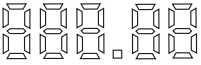


Ignition key switch (3d)

Pos.	Function
0	Engine off. The ignition key can be removed.
I	Headlights on. The headlights are switched on in this position after the engine has started.
II	Operating position when the engine is running.
III	Start position for starting the engine. Release the key as soon as the engine is running. Then it springs back to operating position II.

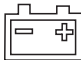

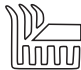








Dashboard with and without display

Read this chapter if your lawn tractor has a display (Fig. 4) above the standard dashboard (Fig. 3).

Function keys and display

Item	Designation	Function
4 b		The display shows - Daily operating hours (indicated to one decimal place) ⚠ CAUTION - The daily operating hours are indicated using the decimal system (1.5 h = 1 h 30 min). or - Total operating hours (indicated without decimal place). ⚠ CAUTION - The total operating hours start counting as soon as the ignition key is turned to position I.
4 e		To change over the display. - Total operating hours - Daily operating hours - Battery voltage ⚠ CAUTION - Counting of the total operating hours continues if the ignition key is left in the ignition lock in position "I".
4 n		Resetting the daily operating hours to "0". ⚠ CAUTION - Only the daily operating hours can be reset to "0" - not the total operating hours.

Pilot lights

Item	Designation	The display lights up:
4 a		<p>1. With the engine running:</p> <ul style="list-style-type: none"> - With the starter battery defective or flat. - Discontinuity in the cable line from the engine to the battery. - Fuse blown (15 A blue). - Alternator on engine defective. <p>2. With the engine stopped:</p> <ul style="list-style-type: none"> - With the starter battery exhaustively discharged. <p>⚠ CAUTELA - Contact the specialist workshop if this display lights up!</p>
4 c		If the grass catcher is full. Empty the grass catcher!
4 d		If the mower mechanism is switched on.
4 f		If operation of the mower mechanism is permitted in reverse.
4 g		If a person or an object is located in the working area to the side of the lawn tractor.
4 h		With the grass catcher removed or not closed according to the regulations.
4 i		With the headlights switched on.
4 j		If the brake is applied and with the brake locked.
4 k		There are only about 1.5 litres of fuel at most remaining in the tank.
4 l		If the oil level is below a particular level.
4 m		If the operator gets off the tractor with: - engine running (brake is locked)

GB

Brake and speed adjustment pedals

- **Brake:** Pressing the pedal (Fig. 6a) all the way down operates the brake on the transmission, the tractor is braked.
- **Parking brake:** Pulling the locking lever (6b) forwards when the brake pedal (6a) is pressed down locks the brake. Pressing the pedal again releases the brake.

Transmission speed adjustment pedals

Lawn tractors are equipped with a foot hydrostat transmission.

There are two separate pedals on the right for driving forwards and in reverse.

Driving direction	Description
Forwards	Press the right pedal (Fig. 5b) to drive forwards.
Reverse	Press the left pedal (5a) to drive in reverse. ⚠ CAUTION - The mower mechanism is switched off if just the reverse pedal is pressed. Mowing in reverse: see the Mowing with the lawn tractor chapter.

⚠ WARNING: The machine must be stopped before reverse can be engaged.

⚠ WARNING: Do not brake by using the opposite speed adjustment lever with respect to the direction of travel. For example: do not press the reverse speed adjustment pedal when travelling forward.

Hydrostat transmission

The hydrostat transmission is operated by two pedals (5a and 5b).

To **move** off first release the parking brake (6a) when the engine is running and then press the pedal (5b) to drive forwards or the pedal (5a) to drive in reverse. The further you press the pedal, the faster your speed will be in the selected direction.

Operation of the mower mechanism

Setting the cutting height

The mower mechanism of the tractor can be set to various different heights using a lever (7b) on the right next to the operator's seat.

1. Move the adjusting lever (7b) in the required direction. When the lever is down, the cutting height is low; when the lever is up, the cutting height is high.

⚠ WARNING: Do not leave the lever positioned between two notches. Risk of sudden movement of the cutting deck.

Switching on the mower mechanism

Switching on electrically: There is a switch (3e) in the area of the dashboard. Use this to switch the mower mechanism on.

6. INSTRUCTIONS FOR USE

Prohibited uses

⚠ WARNING: Use the machine solely for cutting grass in gardens or parks. Any other use is considered prohibited and shall void the warranty and manufacturer's liability, leaving the user liable for costs deriving from damage or injury to the user or to others.

The following are also considered prohibited uses:

- Cutting or shredding branches or other materials tougher than grass.
- Vacuuming or collecting tough materials, dust or waste of any kind, leaves, sand or gravel from the ground.
- Flattening out divots or bumpy ground; the blade must never touch the ground itself.
- Hitching tools or applications to the PTO that are not specified by the manufacturer.
- Operating the blade on surfaces other than grass.
- Transporting other people, children or animals on the machine or on a trailer.
- Using the machine:
 - 1) for moving over wet or slippery areas or slopes,
 - 2) on surfaces in the presence of holes, ditches, steps or stairs,
 - 3) on surfaces with sudden changes in gradient, hidden obstacles, sharp corners or ground-based metal grills.

Also check the consistency of the ground, particularly in the presence of soft areas (e.g. freshly ploughed soil, marshy ground and puddles) into which the wheels may

suddenly sink, throwing the machine off balance.

- Towing or pushing loads without the use of the specified towing hitch.

⚠ WARNING: The machine may be used to tow certain simple accessories of limited weight (see Accessories chapter). Do not use the machine to tow objects or accessories different from those specified by the manufacturer; the towed object may overturn, resulting in injury to the operator and damage to property. Towed objects alter the weight distribution of the machine, which may itself overturn, particularly when going up or downhill; when braking, a trailer that is not fitted with brakes may strike the machine, causing dangerous movements. Pay special attention when towing accessories over hard surfaces.

Precautions for use of the machine

⚠ WARNING: Do not tamper with or remove the safety devices fitted on the machine. REMEMBER THAT THE USER IS ALWAYS RESPONSIBLE FOR DAMAGE AND INJURY CAUSED TO OTHERS.

Before using the machine:

- Read the general safety recommendations, paying particular attention to driving and cutting on slopes,
- Carefully read the instructions for use, make sure you are familiar with the controls and know how to stop the blade and the engine quickly.

⚠ WARNING

- **If you encounter a situation where you are uncertain how to proceed you should ask an expert. Contact your dealer or an Authorised Service Centre. Avoid all usage which you consider to be beyond your capability.**
- **Do not use the machine unless you are able to call for help in the event of an accident.**
- **Do not attempt to remove cut material while the engine is running or the cutter assembly is rotating, as this can**

result in serious injury.

- **Sometimes branches or grass may get caught between the speed adjustment pedals. Always stop the engine before cleaning.**
- **Never leave the machine unattended with the engine running or with the ignition key inserted. Always stop the blade, engage the parking brake, switch off the engine and remove the key. Stop the engine and remove the ignition key before leaving the machine, refuelling, carrying out maintenance work or cleaning the machine.**
- **The ride-on mower is a product designed exclusively for cutting grass. It is inadvisable to cut other types of material. Any other usage not indicated in these instructions may damage the machine and constitutes a serious risk to people and property.**
- **Periodically check the condition and pressure of the tyres; tyres that are in poor condition or inflated to an incorrect pressure may affect the machine's weight distribution and cause uneven grass cutting.**
- **The machine must under no circumstances be driven on, or even across, public roadways.**
- **Never use the machine to tow or push other objects.**
- Operate the machine only in daylight or well-lit conditions; keep the machine a safe distance from holes and other irregularities in the ground.
- Take great care when changing direction, especially when working on slopes.
- Keep hands and feet well clear of the rotating blades.
- Never lift or transport the machine when the engine is running.
- Slow down the engine before switching it off.
- Stop the machine if the blade strikes a foreign object. Examine the unit and repair any damaged parts.
- Before starting the engine, make sure the cutter assembly is not in contact with any object.

- Keep the steering wheel, levers and control pedals clean, dry and free from traces of oil or fuel.
- Check the surrounding area for possible obstacles (roots, rocks, branches, ditches, etc.).
- Be particularly cautious and alert while wearing hearing protection because such equipment may restrict your ability to hear sounds indicating danger (calls, signals, warnings, etc.).
- Slow down before turning.
- Stop the blade when you are not cutting.
- Be careful when rounding fixed objects, so that the blades do not hit them. Never drive over foreign objects.

Using the machine on sloping ground

⚠ WARNING

- **Always apply the parking brake before leaving the machine at a standstill and unattended.**
- **Start moving forwards very carefully on sloping ground to prevent the risk of tipping over.**
- **Reduce speed before any change of direction on slopes.**
- **Never use reverse to reduce speed going downhill: this could cause you to lose control of the vehicle, especially on slippery ground.**

Driving on slopes is one of the operations where the risk of the driver losing control of the machine or of it overturning is the greatest; both eventualities can result in serious injury or death. Proceed with maximum caution. If you cannot drive up a slope or if you feel unsure, do not mow it.

⚠ WARNING: Drive down slopes with the cutting unit in the lowest position possible in order to lower the machine's centre of gravity and increase its stability.

Control your downhill speed by releasing the speed adjustment pedal (to take advantage of the hydrostatic drive's braking effect) and the accelerator lever.

To work on sloping ground proceed as

follows:

- Mow up and down, never side-to-side.
- Never drive the machine on terrain that slopes more than 10° (17%).
- Avoid starting or stopping on a slope. If the tyres begin to slip, stop the blade and drive slowly down the slope.
- Always drive evenly and slowly.
- Make no sudden changes in speed or direction.
- Avoid unnecessary turns, and if it proves necessary, turn slowly and gradually downward. Drive slowly. Make small movements with the steering wheel.
- Watch out for and avoid driving over furrows, holes and bumps. On uneven terrain, the machine can tip more easily. Long grass can hide obstacles.
- Do not mow or stop near verges, ditches or banks. The machine could overturn suddenly if a wheel goes over the edge of a drop or ditch, or if an edge gives way.
- Do not mow wet grass. It is slippery and the tyres can lose their grip, causing the machine to slide.
- Do not try to stabilise the machine by putting a foot on the ground.
- Be particularly cautious near corners, bushes, trees or other objects that block your view.

Children

- Failure to be on guard for children in the vicinity of the machine may result in serious accidents. Children are often attracted to the machine and mowing work.
- Keep children away from the mowing area and under close supervision by another adult.
- Be alert and switch off the machine if children enter the work area.
- Before and during a reversing manoeuvre, look backward and downward to make sure there are no small children.
- Never allow children to ride with you. They can fall off and injure themselves seriously or prevent safe manoeuvring of the machine.
- Never allow children to use the machine.

6.1 Preliminary Operations Before Starting Work

Before starting work, it is necessary to carry out a series of checks and operations on the machine to ensure maximum safety and productivity.

Filling with oil and fuel

⚠ CAUTION: The engine manual indicates what type of oil and fuel to use.

Oil

⚠ CAUTION

- **THE MACHINE IS SUPPLIED WITHOUT OIL.** Add engine oil before starting the machine.
- Running the engine with insufficient oil can cause serious engine damage. Be sure to check the engine on a level surface with the engine stopped.
- Using non-detergent oil or 2-stroke engine oil could shorten the engine's service life.

With the engine stopped, check its oil level which must be between the MIN and MAX marks on the dipstick.

Fuel

⚠ WARNING

- **Petrol is a highly flammable fuel; observe extreme caution during use. Do not smoke or bring any fire or flame near the fuel or the machine.**
- **Petrol and petrol fumes can cause serious injury when inhaled or allowed to come in contact with the skin. For this reason observe caution when handling fuel and make sure there is adequate ventilation.**
- **Pay attention to the risk of poisoning from carbon monoxide, an odourless, toxic and lethal gas.**
- Handle fuel outdoors where there are no sparks or flames.
- Select bare ground, stop the engine, and allow to cool before refuelling.
- Never use stale or contaminated petrol or an oil/petrol mixture. Avoid getting

dirt or water in the fuel tank.

- Avoid dripping petrol onto plastic parts to prevent them being damaged. In the event of accidental spillages, rinse immediately with water. The warranty does not cover for damage to plastic parts of the bodywork or the engine caused by petrol.
- Loosen fuel cap slowly to release pressure and to keep fuel from escaping around the cap.
- Clean surface around fuel cap to prevent contamination.
- Prior to replacing the fuel cap, clean and inspect the gasket.
- Tighten fuel cap securely after refuelling. Unit vibration can cause an improperly tightened fuel cap to loosen or come off and spill quantities of fuel.
- Wipe spilled fuel from the unit and allow remaining fuel to evaporate. Move 3 m away from refuelling site before starting engine.
- Never attempt to burn off spilled fuel under any circumstances.
- Never place the machine in an area with combustible materials such as dry leaves, straw, paper, etc.
- Never take the cap off the tank when the engine is running.
- Take care not to get fuel on your clothing. If you have spilled fuel on yourself or your clothes, change your clothes. Wash any part of your body that has come in contact with fuel. Use soap and water.
- Do not expose the fuel tank to direct sunlight.
- Store and transport fuel in a clean container approved for petrol.
- Store fuel in a cool, dry, well-ventilated place.
- Store the unit and fuel in an area where fuel vapours cannot reach sparks or open flames from water heaters, electric motors or switches, furnaces, etc.
- Keep fuel out of reach of children.
- Never use fuel for cleaning operations.
- ⚠ WARNING**
- **Refuelling should be carried out in an open and well-ventilated area with the engine off. Always remember that**

GB

petrol fumes are inflammable. DO NOT USE A NAKED FLAME TO LOOK INSIDE THE TANK AND DO NOT SMOKE WHEN REFUELLING.

- **Check for fuel leaks, if any are found, correct before use. Contact an authorised service workshop if necessary.**

Filling the tank

1. Switch off the engine if it is running and remove the ignition key.
2. Wait until the engine has cooled down somewhat (risk of explosion if the fuel catches fire).
3. Open the bonnet (9, Fig.2).
4. Open the tank cap (A, Fig.10) and pour in the gasoline.
WARNING - Avoid overfilling the gasoline tank.
5. Close the tank cap (A).
6. Close the bonnet (9).

Tyre pressure

Having the right tyre pressure is the main condition for ensuring that the cutting deck is perfectly horizontal and mows evenly. Unscrew the valve caps and connect a compressed air line with a gauge to the valves.

Check the tyre pressure at regular intervals. Please refer to the tyre for the necessary inflation pressure.

▲ WARNING: 1 PSI = 0.07 bar.

Fitting the grass-catcher or stone-guard

▲ WARNING: Never use the machine without having fitted the grass-catcher or stone-guard.

Hooking in the fill-level sensor of the grass catcher

The fill-level sensor uses a horn to signal when the grass catcher must be emptied. The grass catcher must be removed in order for the fill-level sensor to be fitted.

The fill-level sensor (11a) must be pushed into the opening in the rear wall. Make sure the fill-level sensor is in the correct position. Push it into the opening straight and without excessive force, until you can feel it engage.

Hooking in the grass catcher

1. Hold the grass catcher with one hand on the catcher handle (12a) and your other hand on the holding opening at the back (12b).
2. Place the grass catcher symmetrically onto the guide (12c).
3. Use your other hand to tip the grass catcher slightly forward (13) so the front part of the grass catcher engages.
4. Now swivel the grass catcher back down (14a).
5. Check the grass catcher is correctly seated (Fig. 15).

If you decide to mow without the grass-catcher, you can mount an optional stone-guard kit.

Checking the safety devices

Check the safety devices each time before the lawn tractor is started.

▲ WARNING

- **Danger when checking the safety devices!**

- The safety devices are only allowed to be checked from the driver's seat, and when no other persons or animals are in the vicinity!

Carry out all checks on level ground so that the lawn tractor cannot roll away inadvertently.

Checking the brake contact switch

The brake contact switch ensures that the engine cannot be started if the brake is not applied.

1. The engine is off.
2. Sit on the operator's seat.
3. Release the parking brake by pressing the brake pedal (6a).
4. Attempt to start the engine (ignition key in position III).

▲ CAUTION: The engine is not allowed to start!

Checking the mower mechanism contact switch

The mower mechanism contact switch

ensures that the engine cannot be started if the mower mechanism is activated.

1. The engine is off.
2. Sit on the operator's seat.
3. Press the brake pedal (6a) for unlock the parking brake.
4. Switch on the mower mechanism.
5. Attempt to start the engine (ignition key in position III).

⚠ CAUTION: The engine is not allowed to start!

Checking the seat contact switch

The seat contact switch ensures that the engine switches off as soon as there is no-one on the operator's seat when the mower mechanism is switched on.

1. Sit on the operator's seat.
2. Press the brake pedal (6a) and the parking brake (6b).
3. Start the engine and let it run at maximum rpm.
4. Switch on the mower mechanism.
5. Take your weight off the seat by standing up (do not get off!).

⚠ CAUTION: The engine must switch off!

Checking the grass catcher contact switch

The grass catcher contact switch ensures that the engine is switched off as soon as the grass catcher is no longer hooked in correctly when the mower mechanism is switched on.

1. Sit on the operator's seat.
2. Press the brake pedal (6a) and the parking brake (6b).
3. Start the engine and let it run at maximum rpm.
4. Switch on the mower mechanism.
5. Lift the empty grass catcher slightly, or press the opening switch.

⚠ CAUTION: The engine must switch off!

Checking the discharge channel contact switch

The discharge channel contact switch

ensures that the lawn tractor cannot be started when the discharge channel is removed.

1. Remove the grass catcher.
2. Remove the discharge channel.
3. Sit on the operator's seat.
4. Press the brake pedal (6a) and the parking brake (6b).
5. Start the engine.

⚠ CAUTION: The engine is not allowed to start!

⚠ WARNING: Do not use the machine if you are unsure whether it is working safely or efficiently. If in doubt, contact your Dealer immediately to make the necessary checks and repairs.

GB

6.2 Using the Machine

Operating the tractor

⚠ WARNING

- **Dangers due to inadequate knowledge of the lawn tractor!**
- Read the instructions for use carefully before you start!
- Pay particular attention to all safety instructions!
- Carry out all assembly and start-up work conscientiously. Ask the manufacturer if you have any doubts!

Fundamental preparatory measures

- Always wear tough shoes and long trousers while mowing. Never mow barefoot or when wearing open sandals.
- Check all of the area on which the lawn tractor will be used and remove any stones, sticks, wires, bones and other foreign objects that could be picked up and thrown out. Also pay attention to foreign objects during mowing.
- Carry out all the work described in the startup instructions. This applies in particular to checking the safety devices.
- Only use the towing hitch for pulling loads! Do not exceed the imposed load limit.
- Do not transport objects on the lawn tractor, in or on the grass catcher!

Use of accessories

⚠ WARNING!

- **Danger due to incorrect accessories or incorrect use of accessories!**
- Only ever use genuine accessories from the tractor manufacturer!
- Pay attention to the regulations on use in the supplied operating instructions!

Using unauthorised accessories, or using accessories incorrectly, can expose the operator and other persons to significant risks. The lawn tractor could be overloaded. This can lead to serious accidents.

GB Move the tractor with the engine off

⚠ WARNING!

- **Danger when pushing on slopes!**
- Only push the lawn tractor on flat ground!
- On slopes, the lawn tractor could roll downhill uncontrollably.

To move the tractor with the engine off you have to unlock the lever by-pass.

With foot hydrostat drive:

The bypass lever (Fig. 16-17) is located in the rear right wheel housing.

Bypass unlocking on T3 transmission (type 95-105)

- Pull out the bypass lever (17a) and hook it in upwards.
- Release the brake.

Bypass unlocking on G700 transmission (type 125)

- Push in the bypass lever (16a) and hook it in upwards.
- Release the brake.

⚠ CAUTION: To avoid damaging the transmission unit, the lever engagement/release operation must only be carried out when the engine has stopped and the parking brake is on.

Starting and stopping the engine

Starting the engine

1. Sit on the operator's seat.
2. Press the brake pedal (6a) on the left

side down fully and lock it using the locking lever (6b).

3. Make sure the mower mechanism is not switched on. Check the position of the toggle switch (3e) for this purpose.
4. Move the controller (3b) for the engine speed to the top stop. The choke symbol is located there, depending on the equipment variant. If it is not, pull the separate choke button (3a).
5. Insert the ignition key into the ignition lock (3d).
6. Turn the ignition key to position "III" and hold it there until the engine is running.

⚠ CAUTION - To reduce strain on the starter battery, do not attempt to start for longer than about 5 seconds.

7. Then release the ignition key, it automatically jumps to position "II".
8. Move the controller (3b) for the engine speed to the operating position. In an equipment variant with the choke button, press it back in again (3a).

Switching off the engine

1. Switch off the mower mechanism (3e).
2. Move the controller (3b) for the engine speed to the idling speed position.
3. Press the brake pedal (6a) and lock it using the locking lever (6b).
4. Turn the ignition key (3d) to position "0".
5. Remove the ignition key.

⚠ WARNING

- **Danger if the engine is hot!**

- When stopping the engine, ensure that hot engine components such as the silencer cannot set fire to objects or materials located nearby!

Driving with the tractor

⚠ WARNING

- **Danger in case of inappropriate speed!**

- Drive slowly, especially at the beginning, in order to familiarise yourself with the driving and braking properties of the tractor!
- Before each change of direction, adjust the driving speed so as to retain control

of the lawn tractor at all times, and to prevent it from tipping over!

Your tractor is driven via a foot hydrostat transmission.


Preparing to drive at temperatures below 10 °C.

CAUTION

1. Make sure the mower mechanism is not switched on. Check the switch (3e) for this purpose.
2. Start the engine and let it run for about 30 seconds to warm up and optimise the gear oil viscosity. Following that, you can drive the tractor. Do not switch on the mower mechanism until the engine has been running for a few minutes.

Driving with the foot hydrostat transmission

1. Press the brake pedal (6a) and lock it using the locking lever (6b).
2. Set the mower mechanism to the maximum cutting height (7b).
3. Start the engine.
4. Press the brake (6a).
5. Slowly press the foot pedal for the required driving direction.
 - Forwards: Foot pedal (5b)
 - Reverse: Foot pedal (5a)
6. The further you press the pedal, the faster the tractor will drive in the selected direction.
7. To stop, release the foot pedal and press the brake pedal (6a).

 **WARNING:** When you leave the tractor, always activate the locking lever (6b) when the brake pedal is pressed, to prevent the tractor from rolling away!

6.3 Grass Cutting

Grass cutting can be carried out in forward drive and in reverse drive.

Grass cutting in forward drive

Adapt the driving speed to the conditions of the lawn in order to achieve a tidy mowing

result. Select at most two thirds of the possible driving speed at the pedal when mowing. The maximum speed of the tractor is exclusively intended for driving without the mower mechanism switched on.

Normally, the cutting height is 4 - 5 cm. This corresponds to the 2nd or 3rd position of the height adjustment (7b). Please mow with a higher cutting height if the grass is moist or wet.

If the grass is very long, it is a good idea to mow in two passes. Set the mower mechanism to the maximum cutting height on the first pass. You can reduce it to the required height for the second pass.


Switching on the mower mechanism

CAUTION

- Do not switch on the mower mechanism until the engine has been running for about one minute to warm up!
- The lawnmower should not be standing in long grass when the mower mechanism is switched on.

1. Start the engine.
2. Move the controller (3b) for the engine speed to the operating position.
3. Set the mower mechanism to the maximum cutting height (7b).
4. Switch on the mower mechanism using the toggle switch (3e) (position "I").
5. Use the hand lever (7b) to set the required cutting height.
6. Set the lawn tractor in motion.

Grass cutting in reverse drive

 **CAUTION** - The mower mechanism is switched off if just the reverse transmission pedal is pressed.

1. Press the "reverse mowing" key (3f) and, within 5 seconds, the pedal for reverse driving (5a).

WARNING

- **Danger of accidents when mowing in reverse!**
- Pay attention to the area behind you when mowing in reverse!
- Only mow in reverse when it is necessary to do so!

Switching off the mower mechanism

⚠ WARNING

- **Danger due to spinning blades!**

- When the cutting blades are spinning, they can cause laceration injuries to hands and feet, even if the engine has been switched off! As a result, keep your hands and feet away from the cutters!

Switch off the mower mechanism using the switch (position "0", 3e).

The mower mechanism can be switched off when the tractor is at a standstill and when it is being driven.

Always switch off the mower mechanism if you are driving over surfaces other than lawns.

Emptying the grass-catcher

⚠ CAUTION - An audible signal sounds when the grass catcher is full. The catcher should be emptied now if not before.

Depending on the equipment variant, your lawn tractor has electrically operated grass catcher emptying or a manually operated grass catcher with operating lever.

The following applies to all catcher types:

- The grass catcher can be emptied from the operator's seat.
- The engine cuts out if the grass catcher is lifted up or disconnected when the mower mechanism is switched on.
- The mower mechanism cannot be switched on unless the grass catcher is engaged correctly.

Emptying the electrically operated grass catcher

1. For emptying, operate the toggle switch (8a) on the left of the operator's seat.
2. To close the grass catcher, operate the switch again.

Emptying the grass catcher with operating lever

1. Pull the operating lever out of the grass catcher (Fig. 18).
2. Push the lever in the driving direction so the grass catcher opens.
3. Move the grass catcher backwards with the lever until the catcher engages.

Sloping ground

See paragraph **Using the machine on sloping ground** on page 46.

Mulching kit

If, in addition to discharging cuttings onto the ground, you want them to be chopped up more finely, the machine is supplied with a mulching kit.

⚠ WARNING - For mounting use the appropriate manual "Mounting mulching kit".

Lawn maintenance

1. To keep a lawn green, soft and attractive, it should be cut regularly without damaging the grass. A lawn can be composed of different types of grass. If the lawn is cut frequently, grass and roots grow more vigorously, forming a solid grassy bed. If the lawn is cut less frequently, higher grass and weeds start growing (plus daisies and clovers, etc.).
2. It is always better to cut grass when it is dry.
3. The blades must be in good condition and well sharpened so that the grass is cut straight without a ragged edge, which leads to yellowing at the ends.
4. The engine must run at full speed, both to ensure a sharp cut of the grass and to get the necessary thrust to push the cuttings through the collector channel.
5. The frequency of mowing should be in relation to the rate of growth of the grass. The grass should not be left to grow too much between one cut and the next.
6. During hot and dry periods, the grass should be cut a little higher to prevent the ground from drying out.
7. The best height of the grass on a well-kept lawn is about 4-5 cm. With one cut, you do not need to remove more than a third of the total height. If the grass is very tall, it should be cut twice in a 24-hour period - the first time with the blades at maximum height, possibly reducing the cutting width,

and the second cut at the desired height.

8. The appearance of the lawn will improve if you alternate cutting in both directions.
9. If the engine speed is lowered while you are cutting grass or if the cutting deck tends to get blocked, you should reduce the forward speed since this may be too high for the condition of the grass. If the problem persists, the probable causes are either badly sharpened blades or deformed wings.
10. Be very careful when mowing near bushes or low kerbs as these could distort the horizontal position of the cutting deck and damage its edge as well as the blades.

End of Work

When you have finished mowing, disengage the blade and ride the machine with the cutting deck in the highest position, except when riding on sloping ground, in which case the cutting deck must be put in the lowest position.

Stop the machine, engage the parking brake and turn off the engine by turning the ignition key to OFF (0).

WARNING

- **To avoid backfire, put the accelerator in the SLOW position for several seconds before stopping the engine.**
- **Always take out the ignition key before leaving the machine unattended.**

CAUTION

- To keep the battery charged, do not leave the key in the ACC (II) position when the engine is not running.
- In the event that the ignition key switch is damaged, put the accelerator in the STARTER position to stop the engine.

Cleaning the machine

After each use, clean the outside of the machine, empty the grass-catcher and shake it to remove residual grass and earth.

Do not use a high-pressure cleaner for

cleaning. The water jet from a high-pressure cleaner or a garden hose can damage the electrical system or bearings. In particular, make sure that no water comes into contact with the engine, transmission and deflection pulleys, as well as the entire electrical system.

WARNING!


- **Dangers when cleaning!**

During all cleaning work:

- Switch off the engine and remove the ignition key.
- Remove the spark plug connector.
- Protective devices removed for cleaning must be reinstalled afterwards.
- **DANGER OF BURNS:** Do not clean the lawn tractor until it has cooled down. The engine, transmission and silencer get very hot!
- **DANGER OF LACERATIONS:** When working on the cutters, pay attention to the sharp blades. In mowers with more than one blade, moving one cutter can cause the other to move as well!

Cleaning the grass catcher

To do this, remove the grass catcher and clean it by spraying inside and out with water from a hose. Firmly adhering contamination must be scraped off carefully, such as by using a brush. Especially in grass catchers with a fabric covering, take care not to damage the fabric.

 **CAUTION** - Empty the grass catcher before cleaning as described. A full grass catcher is too heavy to be removed safely.

Removing a grass catcher

1. Switch off the engine.
2. Tilt the grass catcher slightly.
3. Remove the grass catcher upwards.

Removing an electrically operated grass catcher

1. Switch off the engine.
2. Make sure that the electrically operated grass catcher is closed.
3. Tilt the grass catcher (approx. 30°).

4. Remove the grass catcher upwards.

Cleaning the deck, engine and transmission

Do not use water or a high-pressure cleaner to spray down the engine or any of the bearing points (wheels, transmission, blade bearing).

Water penetrating the ignition system, carburettor and air filter can cause malfunctions. Water in the bearing points can lead to loss of lubrication, and thus cause irreparable damage to the bearings.

Use a cloth, hand brush, long-handled paintbrush or similar for removing dirt and grass residues.

⚠ CAUTION

- **Damage to the electrical system by penetrating water!**
- Take care when cleaning the tractor with water to ensure that no water gets into the electrical system!

Cleaning the discharge channel

Regular cleaning ensures that the cutting height adjustment can be moved easily.

The discharge channel consists of two parts pushed one inside the other. The lower part is firmly engaged in the lower deck. The upper part can be pulled out for cleaning.

1. Remove the grass catcher.
2. Remove the screws (19a) on the left and right of the discharge channel.
3. Pull the discharge channel through the back wall and out to the rear.
4. Thoroughly clean the upper and lower discharge channel.
5. Insert the discharge channel into the back wall. When doing this, make sure that the upper and lower parts fit neatly one inside the other.
6. Screw it on tight using the two fastening screws.
7. The grass catcher can be reinstalled.

Cleaning the mowing system

There are connections for a half-inch water hose coupling (20a) on the mower deck. The mowing system can be cleaned by connecting a water hose.

The grass catcher or a suitable accessory such as a deflector must be installed during the cleaning process.

1. Connect the water hose to the lawn tractor (20a) and turn on the water.
2. Start the engine and set it to a medium engine speed.
3. Lower the mower mechanism to the lowest cutting height.
4. Switch on the mower mechanism.
5. The mowing system will be cleaned within a few minutes.
6. Switch off the mower mechanism.
7. Switch off the engine.
8. Turn off the water and disconnect the hose.
9. Start the engine again and allow the mower mechanism to run for a few more minutes in order to fling out the water.
10. Clean the grass catcher.

6.4 Transporting

⚠ WARNING: The machine must not be driven or towed on a public road.

- To transport the machine, use a suitable motor vehicle of adequate power and size or an approved trailer.
- When loading the machine onto the vehicle, always choose a level area that is away from traffic and free from potentially hazardous objects.
- The machine is heavy and may cause serious damage or injury from crushing. Use extreme caution when loading and unloading it from vehicles or trailers.
- Always use certified loading ramps that are 4 times longer than the height of the vehicle's load body, of adequate width, with a non-slip surface and of solid construction to support the machine's weight.
- The machine can also be strapped to a pallet and loaded using a forklift truck. **In this case the forklift truck must be driven by an authorised operator.**

⚠ WARNING: The machine MUST NOT be lifted using belts, chains or hooks.

- Load the machine with the engine switched off, without a driver and pushed by an adequate number of people.
- The machine must be transported in a horizontal position, with the tank empty, the fuel stop-cock closed, the cutting deck lowered and the parking brake engaged, also ensuring compliance with applicable transport regulations for such machines.
- Strap the machine to the vehicle or trailer using approved tension straps, ensuring that it is correctly and securely fastened, with four chocks on the rear wheels.

⚠ WARNING: The parking brake alone does not guarantee the stability of the machine during transport.

- During transport, no-one must remain seated on the machine.
- Before transporting the machine on public roads, refer to and adhere to applicable local highway regulations.

7. MAINTENANCE

Before carrying out maintenance, also carefully read the engine manual.

7.1 Safety Recommendations

⚠ WARNING

During all maintenance work:

- **Switch off the engine and remove the ignition key.**
- **Remove the spark plug connector.**
- **Protective devices removed for maintenance must be reinstalled afterwards.**
- **DANGER OF BURNS: Do not work on the lawn tractor until it has cooled down. The engine, transmission and silencer get very hot!**
- **DANGER OF LACERATIONS: When working on the cutters, pay attention to the sharp blades. In mowers with more than one blade, moving one cutter can cause the other to move as**

well.

- **Parts are only allowed to be renewed by genuine spare parts.**
- **If in doubt, always visit a specialist workshop or contact the manufacturer.**
- **The hydraulic fluid may cause serious injury in the event of leakage under pressure; if this happens seek immediate medical assistance. Never carry out maintenance or repairs on the hydraulic circuit; such operations should be performed by specialist and suitably equipped personnel.**
- Make sure that the cutter assembly stops when the blade stop button is set to STOP (0).
- Never modify the machine in any way.
- Replace safety devices as soon as they become damaged or broken. Replace worn blades.
- Keep all nuts, bolts and screws tightened to guarantee safe operating conditions.

7.2 Access To Mechanical Parts

Lift the bonnet to access the engine and mechanical parts below it.

To do so, proceed as follows put the machine on level ground.

7.3 Routine Maintenance

The following list is to help you maintain your machine's safety and performance. It shows the main maintenance and lubrication operations and their frequency.

Machine

1. Check tight fixing and sharpness of blade (2)	25 hours
2. Replace blade (2)	100 hours
3. Check transmission belt (2)	25 hours
4. Replace transmission belt (1) (2)	-- hours

5. Check blade drive belt (2)	25 hours
6. Replace blade drive belt (1) (2)	-- hours
7. Check and adjust parking brake (2)	25 hours
8. Check and adjust drive (2)	25 hours
9. Check blade engagement and brake (2)	25 hours
10. Check all fastening elements	25 hours
11. General lubrication (3)	25 hours

- 1) At the first signs of malfunction, contact your Dealer immediately.**
- 2) This operation must be carried out by your Dealer or an Authorised Service Centre.**
- 3) General lubrication should also be carried out whenever the machine is to be left unused for a long period.**

Engine (4)

Change engine oil (also see paragraph below) - Check and clean air filter - Replace air filter - Check fuel filter - Replace fuel filter - Check and clean spark plug points - Replace spark plug

- 4) See the engine manual for the full list and frequency.**

Engine

Follow the instructions in the engine manual.

Changing the engine oil

⚠ CAUTION: The oil discharge operation is easier to perform if the oil is warm.

⚠ WARNING: Please dispose of used engine oil in a manner that is compatible with the environment. Used oil must be taken in a sealed container to your local service centre for reclamation. Do not throw it in the rubbish bin or pour it down a drain, on the ground or into the water system.

Lubricating plan

To ensure that moving parts can move freely, we recommend lubricating the

following points at least once a year.

Use a cloth to clean all points to be lubricated before greasing or spraying. Do not use water, so as to avoid possible corrosion.

Lubricating points

- Grease the grease nipples on the right and left steering knuckles (23) using multi-purpose grease.
- Spray oil onto the bearings of the front axle on the frame (22).
- Grease the toothed segments and steering pinion on the steering box (24) using multipurpose grease.
- Grease the roller bearing and hub on the front and rear axles (25) with multi-purpose grease.

⚠ WARNING: The front and rear wheels must be removed by an Authorised Service Centre for greasing the axles and bearings.

- Pivoting and bearing points: Lubricate all movable pivoting and bearing points.

Carburettor

⚠ WARNING: Do not modify the carburettor. This could lead to violation of exhaust gas emission laws.

Battery

The starter battery is located under the bonnet.

The starter battery is always supplied from the factory pre-charged.

⚠ WARNING
Danger if the starter battery is not handled correctly!

Please comply with the following points to avoid dangers from incorrect handling of the battery!

- Do not store the starter battery in the immediate vicinity of naked flames, do not burn it or place it on heaters. Risk of explosion.
- Keep the starter battery in a cool, dry room (10 - 15 °C) over winter. Avoid storing at temperatures below the freezing point.

- Do not leave the starter battery without charge for a long period. If the starter battery is not used for a long period, it should be charged using a suitable charger.
- Do not smash the starter battery. The electrolyte (sulphuric acid) causes chemical burns to the skin and clothing - immediately rinse away with plenty of water.
- Keep the starter battery clean. Only wipe clean with a dry cloth. Do not use water, petrol, thinners or the like for this purpose!
- Keep the connection terminals clean and grease them with terminal grease.
- Do not short-circuit the connection terminals.

Battery charger

⚠ WARNING: Check that the battery charger provides a constant voltage and is compatible with the battery. Do not use fast battery chargers.

⚠ WARNING: Pay careful attention to the warning symbols indicated on the battery charger.

The battery charger must only be used with 12 V batteries and connected to an efficient and safe power socket matching the voltage and frequency values indicated on the battery charger data plate.

The battery charger is supplied with crocodile clips for connecting to the battery. When connecting the clips observe the correct polarity:

Red cable = Positive terminal (+)

Black cable = Negative terminal (-)

⚠ WARNING: If the battery is not removed from the machine on which it is mounted, make sure that the key is in the OFF position.

First connect the battery charger to the power socket and then connect the crocodile clips to the battery terminals.

To disconnect the battery charger, first disconnect the black clip (negative terminal) (-) to prevent accidental short-

circuits.

Do not leave the battery charger disconnected from the mains while connected to the battery; this may discharge the battery.

Red LED on: the battery is connected with reversed polarity.

Green LED on: the battery is charging. When the green LED is off, the battery is charged.

⚠ WARNING: Reversing polarity may damage the battery charger or the battery. The use of non-original accessories and connection cables may cause polarity reversal, even if the colours of the cables are the same.

GB

While charging and for at least an hour after charging, the battery releases explosive and toxic fumes.

⚠ WARNING: Charge the battery in a well-ventilated place. DO NOT SMOKE AND KEEP AWAY FROM OPEN FLAMES AND SPARKS.

To ensure long life to the battery it is essential to keep it carefully maintained.

The machine battery must always be charged:

- before using the machine for the first time after purchase;
- before leaving the machine for a prolonged period of disuse;
- before starting up the machine after a prolonged period of disuse.

If the procedure is not followed or the battery is not charged, irreparable damage could be caused to the elements inside the battery.

A flat battery must be recharged as soon as possible.

Connecting the battery

Comply with the operating instructions of the charger manufacturer before and during charging of the starter battery.

1. Remove the ignition key (3d).
2. Open the bonnet.

⚠ CAUTION

- **Danger of short circuit!**
- To avoid a short circuit, always disconnect the negative cable (-) of the battery first, and reconnect it last!
- Always remove the ignition key before starting work on the battery!

3. Connect the charger terminals to the connection terminals of the battery.

⚠ CAUTION

Check the polarity:

- Red terminal = positive terminal (+)
- Black terminal = negative terminal (-)

4. Connect the charger to the mains and switch it on.

Charge the battery according to the following indications:

Constant voltage range: 12 V,

Max initial current: 2.0 - 4.0 A,

Charge time: 12 - 24 h.

Wait at least 4 hours after charging before using the battery.

The battery must be recharged as soon as possible after it becomes fully discharged.

⚠ WARNING – DANGER OF SHORT-CIRCUIT:

Never directly connect the positive and negative terminals of the battery with a cable or other metal object. Do not place tools on top of the battery. Use tools (a screwdriver or pliers) with insulated handles only.

⚠ CAUTION: If the battery is not sufficiently charged, the machine's circuit board will not activate.

⚠ WARNING

- **Do not try to disassemble, repair or tamper with the battery or battery charger.**
- **The electrolyte is a substance that is hazardous to human health. If electrolyte comes into contact with skin and/or clothes, wash immediately with copious amounts of water. If electrolyte comes into contact with the eyes, wash with copious amounts**

of water and seek medical attention.

- **Store the battery out of reach of children.**
- **Do not store the battery in closed containers. If keeping in enclosed rooms, make sure that there is sufficient ventilation. Leaking gas may cause explosions, fires, damage to property and bodily injury.**

Disposal

The battery and battery charger must never be disposed of with normal household waste, instead hand them in to your dealer or a specialist recycling centre.

Major servicing

It is advisable to have the machine inspected by a specialist technician at an Authorised Service Centre at the end of each season, if used intensively, or every two years in the case of normal use.

7.4 Interventions On The Machine

Changing wheels

⚠ WARNING: Periodically check the condition and pressure of the tyres; tyres that are in poor condition or inflated to an incorrect pressure may affect the machine's weight distribution.

Press the brake pedal (6a) fully and lock it using the locking lever (6b).

Stop the machine on a flat surface and put blocks under a load-bearing part of the frame on the side of the wheel to be changed. The wheels are held by a snap ring (21b) protected by a cover (21a), which can both be eased off with a screwdriver.

⚠ CAUTION! Do not lose the feather key when pulling the rear wheels off the axle!

NOTE: If you have to replace one or both rear wheels, make sure that any differences in their external diameter does not exceed 8-10 mm.

Before remounting a wheel, apply grease

GB

to the axle. Carefully refit the snap ring (21b) and supporting washer (21c).

⚠ CAUTION! When pushing on the rear wheels, make sure that the grooves for the feather key and the rear wheel are aligned so that the feather key can be pushed in without needing undue force.

⚠ WARNING: Incorrect fitting of the snap ring may cause the wheel to come off while the machine is moving.

Repairing or replacing tyres

All replacements or repairs following a puncture must be carried out by a specialist tyre repair company.

Replacing a fuse

The machine has three fuses (Fig. 27) with different ratings, the functions and specifications of which are as follows:

- 10 A fuse (models without display) / 7,5 A (models with display) that protects the main and power circuits of the electronic circuit board. When it blows, the machine stops.
- 15 A fuse that protects the battery charger circuit. When it blows, the battery gradually runs out and the machine will have problems starting.
- 10 A fuse to protect the electronic circuit emptying the bag.

The fuse capacity is indicated on the fuse.

A blown fuse must always be replaced by one of the same type and ampere rating, never one of a different rating.

If you cannot find the cause of the fuse blowout, contact an Authorised Service Centre.

The fuses are housed under the bonnet.

Cutter assembly

The cutting deck should be properly set to obtain an evenly cut lawn and reduce vibrations.

If the cut is uneven, check the tyre pressure.

Blade

⚠ WARNING

- **Always wear work gloves to check the condition of the blade.**
- **A damaged or bent blade must always be replaced. Never repair a damaged blade by welding, straightening or modifying it. This may cause the blade to come off and result in serious or fatal injuries.**
- **Always use original marked blades.**
- **Check periodically that the bolt is tightened to 65 Nm (6.5 kgm).**

If the grass mowing becomes unsatisfactory as time goes by, the blade probably needs to be sharpened. A badly sharpened blade pulls out the grass and causes the lawn to turn yellow.

- Sharpening the blade is a very delicate operation. If its perfect balance is not taken into consideration, it can lead to abnormal vibrations that cause the blade to become loose, with consequent danger for the operator.
- The blade must be assembled with the right angle. Erroneous assembly can cause incorrect tightening, resulting in the loosening of the blade when working, with dangerous consequences for the operator. For these reasons the blade must be balanced and replaced by an Authorised Service Centre.

Removing the mower mechanism

Contact an Authorised Service Centre

Renewing the V-belt

Contact an Authorised Service Centre

8. ENVIRONMENTAL PROTECTION

Environmental protection should be a priority of considerable importance when using the machine, for the benefit of both social cohesion and the environment in which we live.

- Try not to cause any disturbance to the surrounding area.
- Scrupulously comply with local regulations and provisions for the

disposal of waste materials after mowing.

- Scrupulously comply with local regulations and provisions for the disposal of oils, petrol, batteries, filters, deteriorated parts or any elements which have a strong impact on the environment. This waste must not be disposed of as normal waste, it must be separated and taken to specified waste disposal centres where the material will be recycled.

Demolition and disposal

When the machine reaches the end of its service life, do not dispose of it into the environment; instead take it to a waste disposal centre.

Most materials used in the manufacture of the machine are recyclable; all metals (steel, aluminium, brass) can be delivered to a normal recycling station. For information contact your local waste recycling service. Waste disposal must be carried out with respect for the environment, avoiding soil, air and water pollution.

In all cases, applicable local legislation must be complied with.

9. ACCESSORIES

Towing hitch

Required for towing accessories. To use the towing hitch it is necessary to remove the grass-catcher.

WARNING

- **Fix the towing hitch securely to prevent the bolts from loosening during towing.**
- **Do not mow grass with towed accessories hitched to the machine.**

9.1 OPTIONAL ACCESSORIES ON REQUEST

Towed accessories:

1) Trailer for transporting materials (Fig. 26): useful for transporting various types of material.

Safety rules

Remember that the trailer can cause injuries if used improperly or if the user fails to understand how to make them work correctly. Pay attention at all times when using such accessories.

1. Read this manual and the manual supplied with the trailer, before assembly and use.
2. Read the manual of the machine to which the towed accessories will be hitched, so that you fully understand how it works before using it.
3. It is strictly prohibited to transport people or animals on towed accessories. They are not designed to carry passengers.
4. Do not allow children to operate the machine or its towed accessories.
5. Do not allow adults to operate the machine or towed accessories without adequate instructions.
6. When the machine is equipped with towed accessories, always start slowly and gradually increase the speed, adapting it to the conditions of use.
7. Tow accessories slowly on uneven or hilly ground and near to streams and ditches, in order to prevent overturning and loss of control. Do not drive near to streams and ditches.
8. Towed accessories may cause stability problems when slowing down and stopping the vehicle that is towing them. If the vehicle is stopped too suddenly, there is a risk of it being struck by the load or the accessory itself. Do not fill the towed accessory to its maximum weight capacity (trailer 50 kg) without checking whether the towing vehicle and conditions of use permit towing and stopping in total safety.
9. Before towing accessories on a slope, read the instructions for using the machine on sloping ground given on page 46 of this manual. Do not use towed accessories on very steep slopes.
10. Do not tow accessories on, or even across, public roadways.
11. The speed of the machine when

towing an accessory must be lower than the maximum speed of the machine without towed accessories.

12. Follow the instructions for maintenance and lubrication of towed accessories as described in this manual, to ensure their optimum operation during work.

Mounting

For mounting see the relative trailer manual.

Use

Also refer to the manual supplied with the towed accessory.

WARNING

- **To prevent possible injuries, before fitting or detaching a towed accessory from the machine, make sure there are no bystanders in the vicinity. The same applies when working.**
- **Accessories must only be towed, never pushed.**
- **Do not exceed the recommended transport capacities: the maximum loads are 50 kg for the trailer.**
- **For better use of towed accessories, distribute the load evenly over the trailer's tipper body or in the spreader's hopper. An excessive rear load increases the risk of overturning.**
- To attach the trailer using the towing hitch, bring the end part of the frame on the accessory into contact with the hitch on the machine, insert the pin in the two holes on the base and lock in place with the cotter pin.
- Do some trial runs to get accustomed to driving the machine with unladen towed accessories. Ascertain carefully what speed you can work at and the stopping times of the machine with accessories hitched. Also bear in mind that, with a fully laden trailer hitched to the machine, the working conditions are much more demanding.

Trailer

To unload material from the trailer's tipper body, remove the cotter pin and the pin

that keep the body fixed to the frame. When removing the pin, keep the tipper body handle pressed with your other hand to prevent the body from tipping up suddenly. Then pull the handle upward to unload the material. **NOTE:** The handle is extractable to reduce the effort needed for lifting. After emptying, push the handle down and lock the tipper body in place by reinserting the pin and cotter pin.

WARNING

- **Before carrying out unloading operations, always ensure that there are no people, animals or objects in the vicinity of the trailer.**
- **Dimensions: 112x85x28 cm.**

Maintenance

- Before or after a long period of storage, use automotive oil to lubricate the retaining hook on the tipper body, the locking pin on the retaining hook and the part of the frame with the two holes for fixing the machine's towing hitch and corresponding pin.
- Periodically grease or oil the wheel bearings. Use grease for wheel bearings or automotive oil.
- Periodically check the tightness of all screws, nuts and bolts.
- Always keep the tyres sufficiently inflated. Never exceed the maximum recommended pressure. Incorrectly inflated tyres (for example inflated to different pressures) may cause loss of balance.

2) Stone-guard kit

For use in place of the grass-catcher, when the cuttings are not to be collected.

3) Snow blade

4) Flange connection snow blade

5) Snow chains

6) Lawn roller

7) Kits for electric drives bag emptying (standard on 125 model)

NOTE: The electrical system control for emptying bag is standard on all tractors.

10. TECHNICAL DATA

		95/16 K H	95/15,5 H	95/16 H	105/16 K H	105/18,5 H	105/20 H	125/23 H
Electrical system	V	12						
Battery	Ah	17						
Front tyres		15" x 6.00"-9			16" x 7.50"-8			
Rear tyres		20" x 10.00"-8				23" x 10.50"-12		
Overall dry weight	kg	230	234	238	234	243	260	275
Inside turning circle	cm	150			140			
Cutting height	mm	30 ÷ 90 (7x)						
Cutting width	mm	95			105		125	
Grass-catcher capacity	litri	310						
Ground speed:								
- in forward drive	km/h	0 - 9			0 - 11			
- in reverse drive	km/h	0 - 4			0 - 5			
Sound pressure level (LpA EN ISO 5395-1 - 5395-3)	dB (A)	90						
Uncertainty	dB (A)	2						
Measured sound power level (LwA 2000/14/CE - EN ISO 3744 - EN ISO 5395-1 - EN ISO 5395-3)	dB (A)	96				101		
Uncertainty	dB (A)	4						
Guaranteed sound power level (LwA 2000/14/CE - EN ISO 3744 - EN ISO 5395-1 - EN ISO 5395-3)	dB (A)	100				105		
Vibration level (EN ISO 5395-1 - EN ISO 5395-3) steering wheel	m/s ²	2,2				2,1		
Uncertainty (EN 12096)	m/s ²	1,1				1,0		
Vibration level (EN ISO 5395-1 - EN ISO 5395-3) seat	m/s ²	0,8						
Uncertainty (EN 12096)	m/s ²	0,4						
Overall dimensions	cm	251 (210) x 117 x 100			251 (210) x 119 x 110		251 (210) x 119 x 130	

11. DECLARATION OF CONFORMITY

The undersigned, **EMAK spa via Fermi, 4 - 42011 Bagnolo in Piano (RE) ITALY**

declares under its own responsibility that the machine:

1. Category:	ride-on mower
2. Brand: / Type:	OLEO-MAC OM 95/16 K H - OM 95/15,5 H - OM 95/16 H - OM 105/16 K H - OM 105/17,5 H - OM 105/18,5 H - OM 105/20 H - OM 105/24 K H - OM 125/23 H EFCO EF 95/16 K H - EF 95/15,5 H - EF 95/16 H - EF 105/16 K H - EF 105/17,5 H - EF 105/18,5 H - EF 105/20 H - EF 105/24 K H - EF 125/23 H
3. Serial ID:	705 XXX 0001 - 705 XXX 9999 (OM 95 - EF 95) 706 XXX 0001 - 706 XXX 9999 (OM 105 - EF 105) 707 XXX 0001 - 707 XXX 9999 (OM 125 - EF 125)

conforms to the requirements of Directives: 2006/42/EC - 2000/14/EC - 2014/30/EU

conforms to the provisions of the following harmonised standards EN ISO 5395-1 - EN ISO 5395-3 - EN ISO 14982

Procedures for evaluation of conformity followed Annex VI - 2000/14/EC

Measured sound power level: 96 dB(A) (OM 95 - OM 105 - EF 95 - EF 105)
101 dB(A) (OM 125 - EF 125)

Guaranteed sound power level: 100 dB(A) (OM 95 - OM 105 - EF 95 - EF 105)
105 dB(A) (OM 125 - EF 125)

Standards and address of notifying body: DPLF Gbr · Max - Eyth - Weg 1 · D-64823
Groß-Umstadt - Germany - EC number is 0363

Type of cutting device: rotary blade

Cutting width: 95 cm (OM 95 - EF 95) - 105 cm (OM 105 - EF 105)
125 cm (OM 125 - EF 125)

Signed in: Bagnolo in piano (RE) Italy - via Fermi, 4

Date: 20/04/2016

Technical Documentation deposited with: Administrative Headquarters - Technical Department

  **Emak**[®] s.p.a.
Fausto Bellamico - President

GB

12. WARRANTY CERTIFICATE

This machine has been designed and manufactured using the most modern techniques. The manufacturer guarantees its products for 24 months from the date of purchase, for private and hobby use. The warranty is limited to 12 months in case of professional use.

Limited warranty

- 1) The warranty period starts on the date of purchase. The manufacturer, acting through the sales and technical assistance network, shall replace free of charge any parts proven defective in material, machining or manufacturing. The warranty does not affect the purchaser's rights as established under legislation governing the consequences of defects in the machine.
- 2) Technical personnel will undertake the necessary repairs in the minimum time possible, compatible with organisational needs.
- 3) **To make any claim under the warranty, this certificate of warranty, fully completed, bearing the dealer's stamp and accompanied by the invoice or receipt showing the date of purchase, must be displayed to the personnel authorised to approve work.**
- 4) The warranty shall be null and void if:
 - the machine has evidently not been serviced correctly
 - the machine has been used for improper purposes or has been modified in any way,
 - unsuitable lubricants and fuels have been used
 - non-original spare parts and accessories have been fitted
 - work has been done on the machine by unauthorised personnel
- 5) The warranty does not cover consumables or parts subject to normal wear.
- 6) The warranty does not cover work to update or improve the machine.
- 7) The warranty does not cover any preparation or servicing work required during the warranty period.
- 8) Damage incurred during transport must be immediately brought to the attention of the carrier: failure to do so shall render the warranty null and void.
- 9) Engines of other manufacturers (Briggs & Stratton, Subaru, Honda, Lombardini, Kohler, etc.) fitted to our machines are covered by the warranties of the engine manufacturer.
- 10) The warranty does not cover injury or damage caused directly or indirectly to persons or things by defects in the machine or by periods of extended disuse of the machine resulting from the said defects.

MODEL

SERIAL No

BOUGHT BY Mr.

DATE

DEALER

Do not send! Only attach to requests for technical warranties.

13. TROUBLESHOOTING

⚠ WARNING: always stop the machine and remove the key before carrying out any of the corrective checks recommended in the table below, except when they require the unit to be in operation.

When all the possible causes have been checked and the problem is not resolved, consult an Authorised Service Centre. If a problem occurs that is not listed in this table, consult an Authorised Service Centre.

PROBLEM	POSSIBLE CAUSES	SOLUTION
1. Engine does not start.	Lack of fuel.	Fill tank; check tank bleeding; check fuel filter.
	Poor quality, contaminated fuel, old fuel in tank.	Always use fresh fuel from clean containers; clean carburettor. (Customer service workshop)
	Air filter contaminated.	Clean air filter (see operating instructions from engine manufacturer).
	No ignition spark.	Clean spark plug, use a new one if necessary, check ignition cable, check ignition system. (Customer service workshop)
	Too much fuel in engine combustion chamber due to repeated starting attempts.	Unscrew spark plug and dry off
2. Starter does not work.	Starter battery flat or weakly charged.	Charge starter battery.
	Safety switch on operator's seat does not function.	Sit on operator's seat correctly; switch defective.
	Safety switch on brake pedal does not function.	Press brake pedal down fully.
	Mower mechanism switched on.	Switch off mower mechanism.
	Fuse on (+) cable of starter battery.	Check fuse and fit a new one if necessary.
3. Reduction abnormal engine speed.	Grass too long or too wet.	Correct cutting height; make clearance for mower mechanism by moving back a short distance.
	Discharge channel/mower deck blocked.	Clean discharge channel/mower deck. Stop engine and take out ignition key!
	Air filter contaminated.	Clean air filter (see operating instructions from engine manufacturer).
	Carburettor setting incorrect.	Have setting corrected. (Customer service workshop)
	Blade severely worn.	Change blade. (Customer service workshop)
	Driving speed too fast.	Reduce driving speed.

GB

PROBLEM	POSSIBLE CAUSES	SOLUTION
4. Lawn tractor is vibrating severely.	Mower mechanism is damaged.	Check mower mechanism. (Customer service workshop)
5. Lawn tractor does not move off.	With hydrostat drive: no travel drive.	Move bypass lever to operating position
6. Rough cut.	Blade worn, blunt.	Renew or regrind blade. Balance reground blades! (Customer service workshop)
	Incorrect cutting height.	Correct cutting height.
	Engine speed too slow.	Set maximum engine speed.
	Driving speed too fast.	Reduce driving speed.
	Different tyre pressure at wheels.	Inflate to correct air pressure. Read off correct tyre pressure on tyre.
7. Grass catcher does not fill up.	Cutting height set too low.	Correct cutting height.
	Grass is wet – it is too heavy to be transported by air stream.	Mow at a later time when lawn has dried out.
	Blade severely worn.	Change blade. (Customer service workshop)
	Grass in lawn too tall.	Mow in 2 passes 1st pass: max. cutting height. 2nd pass: desired cutting height
	Fabric bag blocked – does not allow air to pass.	Clean fabric bag.
	Discharge channel/mower deck contaminated	Clean discharge channel/mower deck.
8. Fill level display does not respond.	Mown grass stuck to fill level display lever.	Remove mown grass from fill level display lever; check it can move clearly.
9. Travel drive, brake, clutch and mower mechanism.	Only have the check performed in a customer service workshop!	

⚠ WARNING: Do not attempt to carry out repairs without the necessary repairs and technical expertise. Poorly executed repairs will automatically invalidate the warranty and relieve the manufacturer of all liability.

ONLY FOR MODELS WITH DISPLAY

DISPLAY	PROBLEM	POSSIBLE CAUSES	SOLUTION
Err 01	Seat switch	ECU detects invalid status of the seat switch	1. Switch the ignition off and back on (position 2) 2. Apply load and release load from seat several times *

DISPLAY	PROBLEM	POSSIBLE CAUSES	SOLUTION
Err 02	Brake switch	ECU detects invalid status of the brake switch	1. Switch the ignition off and back on (position 2) 2. Caricare e scaricare più volte il sedile *
Err 03	Mower mechanism switch	ECU detects invalid status of the mower mechanism switch	1. Switch the ignition off and back on (position 2) 2. Operate mower mechanism switch several times *
Err 04	Box switch	ECU detects invalid status of the box switch	1. Switch the ignition off and back on (position 2) 2. Open and close box several times *
Err 05	Transmission switch	ECU detects invalid status of the transmission switch	1. Switch the ignition off and back on (position 2) 2. Operate reverse pedal several times *
Err 06	Discharge channel switch	ECU detects invalid status of the discharge channel switch	1. Switch the ignition off and back on (position 2) 2. Remove and reinstall discharge channel *
Err 07	Mower mechanism	ECU detects incorrect status of the mower mechanism output	Switch the ignition off and back on (position 1) *
Err 08	Start relay	ECU detects incorrect status of the start relay output	Switch the ignition off and back on (position 1) *
Err 09	Solenoid valve engine	ECU detects incorrect status of the engine solenoid valve output	Switch the ignition off and back on (position 1) *
Err 10	Ignition coil	ECU detects incorrect status of the ignition coil output	Switch the ignition off and back on (position 1) *
Err 11	Internal supply voltage	ECU detects incorrect status of the internal supply voltage output	Switch the ignition off and back on (position 1) *
Err 12	Internal supply voltage monitoring	ECU detects incorrect status of the internal supply voltage monitoring	Switch the ignition off and back on (position 1) *

* Self-diagnosis, possible automatic fault deletion; the display goes out for about 4 seconds in this case.

Or contact service

TRADUCTION DES INSTRUCTIONS ORIGINALES

INTRODUCTION

Pour un emploi correct de la machine et pour éviter tout accident, ne commencez pas le travail sans avoir préalablement lu ce manuel avec attention. Vous y trouverez les descriptions du fonctionnement des différents composants, ainsi que les instructions relatives aux contrôles et aux procédures d'entretien requis.

N.B. Les descriptions et les illustrations figurant dans le présent manuel ne sont pas rigoureusement contractuelles. Le fabricant se réserve le droit d'apporter d'éventuelles modifications sans être tenu de mettre à jour à chaque fois ce manuel.

Outre les instructions relatives au fonctionnement, le présent manuel contient des paragraphes requérant une attention particulière de votre part. Ces paragraphes sont signalés par les symboles décrits ci-dessous :

ATTENTION : lorsqu'il existe des risques d'accidents, de blessures corporelles voire mortelles, ou de graves dommages au matériel.

AVERTISSEMENT : lorsqu'il existe un risque de dommages sur l'unité ou ses composants. Les tondeuses autoportées à éjection arrière sont fabriquées en différentes versions. Dans cette notice d'utilisation veillez à ce que les descriptions suivantes correspondent bien à votre tondeuse autoportée.

ATTENTION
RISQUE DE DOMMAGES AUDITIFS
EN CONDITIONS NORMALES
D'UTILISATION, CET ENGIN PEUT
REPRÉSENTER POUR L'OPÉRATEUR
PRÉPOSÉ UN NIVEAU D'EXPOSITION
PERSONNELLE ET QUOTIDIENNE AU
BRUIT ÉGALE OU SUPÉRIEURE À
85 dB (A)

SOMMAIRE

1. RÈGLES DE SÉCURITÉ (contient les consignes d'utilisation de la machine en sécurité)	69
2. EXPLICATION DES SYMBOLES ET AVERTISSEMENTS DE SÉCURITÉ (comment identifier la machine et la signification des symboles)	70
3. COMPOSANTS PRINCIPAUX (emplacement des composants et éléments principaux de la machine)	71
4. ASSEMBLAGE (comment retirer l'emballage)	71
5. COMMANDES ET INSTRUMENTS DE CONTRÔLE (emplacement et fonction de toutes les commandes)	71
6. RÈGLES D'UTILISATION (contient les instructions d'utilisation de la machine en efficacité et sécurité)	74
- 6.1 Opérations préliminaires avant de commencer le travail	77
- 6.2 Utilisation de la machine	80
- 6.3 Tonte de l'herbe	82
- 6.4 Transport	86
7. ENTRETIEN (contient toutes les informations pour maintenir la machine en parfait état)	86
- 7.1 Consignes de sécurité	86
- 7.2 Accès aux organes mécaniques	87
- 7.3 Entretien ordinaire	87
- 7.4 Interventions sur la machine	90
8. PROTECTION DE L'ENVIRONNEMENT (conseils d'utilisation écologique de la machine)	91
9. ACCESSOIRES (accessoires disponibles pour les exigences spécifiques)	92
- 9.1 Accessoires optionnels sur demande	92
10. CARACTÉRISTIQUES TECHNIQUES (résume les principales caractéristiques techniques de la machine)	94
11. DÉCLARATION DE CONFORMITÉ	95
12. CERTIFICAT DE GARANTIE (résume les conditions de garantie)	96
13. GUIDE AU RÉGLEMENT DES PANNES (pour résoudre rapidement tout problème)	97

1. RÈGLES DE SÉCURITÉ

⚠ ATTENTION

- **La machine, bien utilisée, est un outil de travail rapide, commode et efficace; utilisée de façon incorrecte ou sans les précautions dues, elle peut devenir un outil dangereux. Pour rendre votre travail agréable et sans risques, nous vous invitons à respecter scrupuleusement les mesures de sécurité libellées ci-après et reprises dans le manuel.**
- **L'exposition aux vibrations dues à l'utilisation prolongée des instruments actionnés par des moteurs à combustion interne peut engendrer des lésions aux vaisseaux sanguins ou aux nerfs des doigts, des mains et des poignets des personnes présentant des problèmes circulatoires (enflures). En outre, il a été démontré que l'utilisation prolongée par temps froid entraînait des lésions des vaisseaux sanguins chez les personnes saines. En cas d'apparitions de symptômes tels que des engourdissements, douleurs, pertes de force, changements de la couleur ou de la texture de la peau ou pertes de sensation au niveau des doigts, des mains ou des poignets, interrompez immédiatement l'utilisation de la machine et consultez un médecin.**
- **Le système de mise en marche de l'unité produit un champ électromagnétique de très basse intensité. Ce champ peut créer des interférences avec certains pacemakers. Pour réduire le risque de lésions graves ou mortelles, les porteurs de pacemaker devraient consulter leur médecin et le fabricant du pacemaker avant d'utiliser cette machine.**

⚠ ATTENTION: Certaines normes nationales peuvent limiter l'utilisation de la machine.

- 1) Lire attentivement le présent manuel jusqu'à ce que vous ayez intégralement compris les règles de sécurité, les mesures de précaution et les instructions relatives au fonctionnement, et soyez en mesure de les appliquer avant toute

utilisation de la machine.

- 2) S'assurer de toujours avoir le manuel à portée de la main. En cas de perte, en demander une copie.
- 3) L'utilisation de la machine est réservée à des opérateurs adultes en mesure de comprendre et de respecter les normes de sécurité, les précautions et les instructions contenues dans ce manuel. L'utilisation de la machine par des mineurs ne doit jamais être autorisée.
- 4) Ne jamais manipuler ou utiliser la machine en conditions de fatigue physique, maladie ou agitation, ou sous l'effet d'alcool, drogues ou médicaments. Vous devez être en bonne forme physique et en pleine possession de vos capacités mentales. Si vous présentez un état susceptible d'être aggravé par une tâche physiquement exigeante, consultez préalablement votre médecin. Redoubler d'attention avant les pauses ou en fin de séance de travail.
- 5) Maintenir les enfants, les personnes et les animaux à une distance d'au moins 15 mètres de la zone de travail. Ne tolérez la présence d'aucune personne ou animal à proximité immédiate de la machine lors du démarrage ou en utilisation.
- 6) Quand on travaille avec la machine, toujours utiliser un vêtement de protection de sécurité homologué. Ne pas porter de vêtements, écharpes, cravates ou bijoux susceptibles de se prendre dans les broussailles. Nouer les cheveux longs et les protéger (par exemple avec un foulard, un béret, un casque, etc...). **Ne jamais utiliser la machine avec les pieds nus ; porter des chaussures de sécurité munies de semelles antidérapantes. Adopter toutes les mesures de protection contre le bruit ; par exemple, coiffes ou boules pour les oreilles.**
- 7) Ne permettre l'utilisation de la machine qu'à des personnes qui ont lu ce manuel d'utilisation et d'entretien ou qui ont reçu des instructions adéquates pour une utilisation sûre et appropriée de la machine. Remettre par la même occasion le manuel contenant le mode

d'emploi à lire avant de commencer les travaux.

- 8) Contrôler quotidiennement la machine pour s'assurer que chaque dispositif, de sécurité ou autre, fonctionne correctement.
- 9) Ne pas utiliser la machine endommagée, modifiée ou réparée/assemblée d'une façon non adéquate. Ne jamais démonter, endommager ou neutraliser l'un des dispositifs de sécurité. Toujours remplacer immédiatement les accessoires de coupe ou les dispositifs de sécurité endommagés, cassés ou inadéquats.
- 10) Toujours élaborer un plan de travail à l'avance. Ne pas commencer à tondre si des personnes ou des objets se trouvent encore dans la zone.
- 11) S'adresser à un professionnel qualifié pour toute intervention ne figurant pas dans le présent manuel.
- 12) La tondeuse ride-on est un engin destiné exclusivement à la tonte de l'herbe. Il est déconseillé de couper d'autres matériaux. Tout emploi différent de celui indiqué ici risque d'endommager la machine et représente un danger pour les personnes et les biens.
- 13) Il est fortement déconseillé de raccorder à la prise de force de la machine tout outil ou accessoire non spécifié par le fabricant.
- 14) Ne pas utiliser la machine sans le carter de protection des outils rotatifs.
- 15) Maintenir toutes les étiquettes avec les signaux de danger et de sécurité en parfaites conditions. En cas de dommage ou de détérioration les remplacer immédiatement.
- 16) Ne pas utiliser la machine pour des utilisations différentes de celles indiquées dans le manuel (voir **Utilisations interdites** page 74).
- 17) L'opérateur doit être en mesure d'évaluer les risques potentiels du terrain à préparer et devra prendre toutes les précautions nécessaires pour garantir sa propre sécurité, surtout en cas de terrains en pente, accidentés, glissants et meubles.
- 18) Sur les pentes, toujours agir

prudemment, en montée ou descente, jamais dans un sens transversal. Ne pas utiliser la machine sur des terrains dont l'inclinaison dépasse 10° (17 %).

- 19) Se rappeler que le propriétaire ou l'opérateur est responsable des accidents ou des dommages aux tiers, aux biens de leur propriété.
- 20) En cas d'utilisation sur terrains accidentés, l'opérateur doit s'assurer qu'il n'y a personne dans un rayon de 20 m autour de la machine.
- 21) La machine peut être équipée de plusieurs accessoires. Le propriétaire doit s'assurer que ces outils ou accessoires sont homologués conformément à la norme de sécurité européenne en vigueur. L'utilisation d'accessoires non homologués peut nuire à votre sécurité.
- 22) Ne pas vous distraire, et maintenir la concentration nécessaire pendant le travail.

ATTENTION

- **Ne jamais utiliser d'unité dont les fonctions de sécurité sont défectueuses. Les dispositifs de sécurité de la machine doivent faire l'objet d'un contrôle et d'un entretien spécifiques, comme décrit dans la présente section. Si le résultat de ces vérifications est insatisfaisant, contacter le service après-vente pour faire réparer votre machine.**
- **Chaque utilisation de la machine non prévue expressément dans le manuel doit être considérée comme une utilisation impropre et, par conséquent, source de danger potentielle.**

2. EXPLICATION DES SYMBOLES ET AVERTISSEMENTS DE SÉCURITÉ (Fig.1)

- 1) Avant toute utilisation, lisez le manuel d'utilisation et d'entretien.
- 2) **Attention** - Retirer la clé et lire les instructions avant toute opération d'entretien ou de réparation.
- 3) **Attention! Risque d'expulsion d'objets** - Maintenir les personnes éloignées.
- 4) **Attention! Risque de retournement de la machine** - Ne pas utiliser cette

- machine sur des pentes dépassant 10°.
- 5) **Attention! Risque de mutilations** - Contrôler que les personnes restent à distance de la machine quand le moteur tourne.
 - 6) **Attention! Risque de mutilations** - Lame en mouvement ; ne pas introduire les mains ou les pieds à l'intérieur du logement de la lame.
Attention! Risque de blessures pas happement des courroies - Ne pas actionner la machine sans protections. Rester loin des courroies.

Les étiquettes d'identification, sous le siège, contiennent les données essentielles de chaque machine:

- 7) Type de machine: **TONDEUSE RIDE-ON**
- 8) Données techniques
- 9) Marque et modèle de la machine
- 10) Niveau de puissance acoustique garanti
- 11) Label CE de conformité
- 12) Numéro de série
- 13) Année de fabrication

3. COMPOSANTS PRINCIPAUX (Fig.2)

1. Levier accélérateur / starter (moteur Emak)
- 1A. Starter (moteur B. & S.)
2. Contact à clé
3. Display (uniquement pour les modèles qui en sont équipés)
4. Bouton démarrage lame
5. Levier de réglage hauteur de coupe
6. Pédale réglage vitesse marche arrière
7. Pédale réglage vitesse marche avant
8. Levier frein de stationnement
9. Accès circuit électrique et batterie (Capot moteur)
10. Bouchon réservoir carburant
11. Pédale de frein
12. Plateau de coupe
13. Dérivation de boîte de vitesse
14. Sac de ramassage
15. Levier vidage sac
16. Actionnement électrique du bac (uniquement pour les modèles qui en sont équipés)
17. Capteur de bac de ramassage

4. ASSEMBLAGE

Respectez la notice de montage fournie pour le déballage et le montage de la tondeuse.

⚠ ATTENTION - Risques suite au montage incomplet

La tondeuse ne doit pas être employée si elle n'est pas totalement montée. Effectuez tous les travaux de montage décrits dans la notice de montage. En cas de doute, avant la mise en service, demandez à un professionnel si votre montage a été correctement effectué.

Pour des raisons de transport, la machine est livrée sans huile moteur et essence. Avant de démarrer, remplir en huile et en essence en suivant les consignes du manuel du moteur.

⚠ ATTENTION : Le retrait de l'emballage et le montage doivent se faire sur une surface plane et solide, avec un espace suffisant au mouvement de la machine et des emballages, en utilisant dans tous les cas des outils appropriés.

L'élimination des emballages doit se faire selon les instructions locales en vigueur.

5. COMMANDES ET INSTRUMENTS DE CONTRÔLE

Les éléments de commande des tondeuses autoportées avec éjection arrière sont décrits ci-après. Veillez à ce que les descriptions que vous lisez correspondent bien à votre tondeuse autoportée.

Le tableau de bord standard

Dans ce qui suit, il est question des éléments standards du tableau de bord (Fig. 3).


Réglage du régime moteur (3b)



⚠ AVERTISSEMENT

- Veuillez noter que le fait d'actionner le régulateur de vitesse influence la vitesse!

Sur les régulateurs avec starter intégré :

Le régime moteur est augmenté et diminué par le déplacement du régulateur (3b) ainsi que le starter est connecté dans la position haute extrême.

	Connecter le starter : placer le régulateur dans la position haute extrême. Utiliser cette position exclusivement pour le démarrage du moteur.
	<p>⚠ AVERTISSEMENT</p> <p>- Certaines tondeuses disposent d'un bouton poussoir spécifique starter (3a) intégré dans le tableau de bord. Celui-ci doit alors être tiré en supplément pour le démarrage de la tondeuse.</p> <p>- Lorsque le moteur tourne, repousser lentement le bouton!</p>

	Processus de tonte : dans cette position le moteur tourne au régime maximal.
	Ralenti : dans cette position le moteur tourne au régime minimal.




Contact a clé (3d)

Pos.	Fonction
0	Moteur arrêté. La clé de contact peut être retirée.
I	Projecteurs en marche. Après le démarrage du moteur, dans cette position, les projecteurs sont mis en marche.
II	Position de fonctionnement lorsque le moteur tourne.
III	Position de départ pour mettre le moteur en marche. Dès que le moteur tourne, relâchez la clé. Elle repasse alors à la position de fonctionnement II.

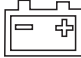

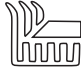








Tableau de bord avec écran et sans écran

Lisez ce chapitre si votre tondeuse autoportée dispose d'un écran (Fig. 4) sur le tableau de bord standard (Fig. 5).

Touches de fonction et affichages écran

Pos.	Désignation	Fonction
4 b		<p>A l'écran sont affichées</p> <ul style="list-style-type: none"> - les heures de fonctionnement du jour (affichage avec une virgule) <p>⚠ AVERTISSEMENT - Les heures de fonctionnement du jour sont affichées au système décimal (1,5h = 1h 30 min.).</p> <p>ou</p> <ul style="list-style-type: none"> - affichage du total d'heures de fonctionnement (affichage sans virgule). <p>⚠ AVERTISSEMENT - Le nombre total d'heures de fonctionnement débute au moment où la clé de contact est positionnée sur I.</p>
4 e		<p>pour commuter les affichages écran.</p> <ul style="list-style-type: none"> - Nombre total d'heures de fonctionnement - Nombre d'heures de fonctionnement du jour - Tension de la batterie <p>⚠ AVERTISSEMENT - Si la clé de contact reste en position "I" le décompte du nombre total d'heures de fonctionnement continue.</p>
4 n		<p>Remise à "0" du nombre d'heures de fonctionnement du jour.</p> <p>⚠ AVERTISSEMENT - Seules les heures de fonctionnement du jour peuvent être remises à zéro, pas le nombre total.</p>

Lampes témoins

Pos.	Désignation	Si le témoin est allumé :
4 a		<p>1. moteur en marche:</p> <ul style="list-style-type: none"> - en cas de batterie de démarrage défectueuse ou fortement déchargée - Câble de liaison moteur - batterie coupé - Fusible défectueux (15 A - bleu). - Alternateur moteur défectueux <p>2. moteur à l'arrêt :</p> <ul style="list-style-type: none"> - en cas de batterie de démarrage fortement déchargée. <p>⚠ AVERTISSEMENT - Si le témoin s'allume dans ces conditions, consultez l'atelier spécialisé!</p>
4 c		Lorsque le bac de ramassage est plein. Videz le bac de ramassage !
4 d		Lorsque le plateau de coupe est commuté.
4 f		Lorsque le plateau de coupe a été libéré pour la marche arrière.
4 g		Lorsqu'une personne ou un objet se trouve dans le secteur latéral de travail de la tondeuse autoportée.
4 h		Lorsque le bac de ramassage a été enlevé ou s'il n'est pas fermé correctement.
4 i		Lorsque les projecteurs sont branchés.
4 j		Lorsque le frein est actionné ou verrouillé.
4 k		Lorsqu'il ne reste max. 1,5 litres dans le réservoir.
4 l		Lorsque le niveau d'huile se trouve sous un certain niveau.
4 m		Lorsque le conducteur descend de la tondeuse - alors que le moteur tourne (frein verrouillé)

Pédale de frein et de réglage vitesses

- **Frein:** Lorsque vous appuyez la pédale (Fig. 6a) à fond, le frein sur le réducteur est actionné, la tondeuse est freinée.
- **Frein d'immobilisation:** Lorsque la pédale de frein (6a) est appuyée à fond et que vous tirez le levier de frein d'immobilisation (6b) vers le haut, le frein est verrouillé. En appuyant à nouveau à fond sur la pédale, le frein est desserré.

Commande pédales de réglage vitesses

Les tondeuses autoportées sont équipées d'un réducteur hydrostatique à pied.

Pour la marche avant et la marche arrière deux pédales séparées sont disposées sur le côté droit.

Direction du déplacement	Description
En avant	Actionnez la pédale de droite (Fig. 5b) pour vous déplacer vers l'avant.
En arrière	Actionnez la pédale de gauche (5a) pour vous déplacer vers l'arrière. ⚠ AVERTISSEMENT - Si la pédale de marche arrière est actionnée seule, le plateau de coupe est désactivé. Usage de la fonction coupe en marche arrière: voir le chapitre tondre avec la tondeuse auto portée.

⚠ ATTENTION : Le changement de sens d'avance se fait obligatoirement tondeuse immobile.

⚠ ATTENTION : Ne pas utiliser comme frein la pédale de réglage de la vitesse inverse par rapport à la direction de l'avance. Par exemple : ne pas utiliser la pédale de réglage de vitesse de marche arrière quand la machine est en marche avant.

Réducteur hydrostatique

Le réducteur hydrostatique à pied est actionné par deux pédales (5a et 5b).

Pour **partir** avec le moteur en marche, desserrez d'abord le frein d'immobilisation (6a) et actionnez ensuite la pédale (5b) pour avancer ou la pédale (5a) pour reculer. Plus vous appuyez sur la pédale et plus vous allez vite dans la direction choisie.

Commande du plateau de coupe

Réglage de la hauteur de coupe

plateau de coupe de la tondeuse peut être réglé en hauteur sur plusieurs niveaux, grâce à un levier (7b) se trouvant à droite du siège conducteur.

1. Actionnez le levier de réglage (7b) dans la direction souhaitée. Le levier vers le bas signifie coupe plus basse, le levier vers le haut coupe plus haute.

⚠ ATTENTION : Ne pas laisser le levier en position intermédiaire entre 2 repères. Risque de déplacement imprévu du plateau de coupe.

Connecter le plateau de coupe

Connexion électrique: Un commutateur (Fig. 3e) se trouve à proximité du tableau de bord. Grâce à lui, connectez le plateau de coupe.

6. RÈGLES D'UTILISATION

Utilisations interdites

⚠ ATTENTION : Utiliser la machine uniquement pour tondre l'herbe dans les jardins et les parcs. Toute autre utilisation doit être considérée comme impropre et comporte l'annulation de la garantie et le déclin de toute responsabilité du constructeur, en faisant porter à l'utilisateur les frais dérivant des dommages ou lésions propres ou à des tiers.

Sont considérées **utilisations interdites** :

- Couper et triturer des branches ou autres matériaux plus consistants que l'herbe.
- Aspirer ou ramasser sur le sol des matières consistantes, poussières, déchets en tout genre, feuilles, sable ou gravier.
- Aplanir des reliefs ou aspérités du sol. La lame ne doit jamais toucher le sol.
- Appliquer sur la prise de force du moteur des ustensiles ou des applications autres que ceux recommandés par le constructeur.
- Actionner la lame sur des surfaces non herbeuses.

- Transporter sur la machine ou la remorque d'autres personnes, enfants ou animaux.

Utiliser la machine :

- 1) pour le passage sur les zones ou pentes mouillées ou glissantes,
- 2) sur des surfaces présentant des trous, ornières ou escaliers,
- 3) sur des surfaces présentant des variations improvisées de pentes, obstacles cachés, angles vifs, grilles métalliques au sol.

Contrôler également la consistance du sol, en particulier la présence de zones friables (ex. sol travaillé fraîchement, flaques ou poches d'eau), dans lesquelles les roues peuvent s'embourber à l'improviste, en déséquilibrant la machine.

- Remorquer ou pousser des charges sans l'aide d'un crochet de remorquage spécifique.

⚠ ATTENTION : La machine peut être utilisée pour remorquer des accessoires simples de masse limitée (voir chapitre accessoires). Ne pas utiliser la machine pour remorquer des objets ou accessoires autres que ceux indiqués par le constructeur ; l'objet remorqué pourrait se retourner avec risques pour l'opérateur et les choses. L'objet remorqué altère l'équilibre de la machine qui peut à son tour facilement se retourner, en particulier en conditions de montée et descente ; en cas de freinage la remorque, sans freins, heurterait la machine, en provoquant des mouvements dangereux. Faire attention quand ces accessoires sont entraînés sur des surfaces dures.

Précautions d'utilisation de la machine

⚠ ATTENTION : Ne pas modifier ou déposer les dispositifs de sécurité équipant la machine. SE RAPPELER QUE L'UTILISATEUR EST TOUJOURS RESPONSABLE DES DOMMAGES PROVOQUÉS À DES TIERS.

Avant d'utiliser la machine :

- Lire les prescriptions générales de sécurité, avec une attention particulière à

l'avance et à la coupe sur les sols en pente,

- Lire attentivement les instructions d'utilisation, prendre familiarité avec les commandes et l'arrêt rapide de la lame et de la machine.

⚠ ATTENTION

- **En présence de situations pour lesquelles vous ne savez pas comment agir, consulter un expert. Contacter le revendeur ou un centre d'assistance autorisé. N'entreprenez pas un travail que vous jugez au-delà de vos capacités.**
- **Ne pas utiliser l'unité sans la possibilité de demander secours en cas d'incident.**
- **Ne pas tenter de retirer les matériaux coupés avec le moteur en marche ou lorsque l'outil de coupe tourne pour éviter de graves accidents.**
- **Il se peut que certaines branches et broussailles restent bloquées entre les pédales de réglage de vitesse. Arrêtez toujours le moteur avant de procéder au nettoyage.**
- **Ne pas laisser la machine sans surveillance moteur allumé ou clé enclenchée. Toujours arrêter la lame, insérer le frein de stationnement, éteindre le moteur et extraire la clé. Arrêtez le moteur et retirez la clé chaque fois que vous vous éloignez de la machine, avant un ravitaillement et avant toute opération d'entretien ou de nettoyage.**
- **La tondeuse ride-on est un engin destiné exclusivement à la tonte de l'herbe. Il est déconseillé de couper d'autres matériaux. Tout emploi différent de celui indiqué ici risque d'endommager la machine et représente un danger pour les personnes et les biens.**
- **Vérifier régulièrement l'état et la pression des pneus ; des pneus en mauvaises conditions ou gonflés à une pression incorrecte peuvent compromettre l'équilibre de la machine et une coupe de l'herbe non homogène.**

- **La machine ne peut en aucun cas circuler sur la voie publique, même pour traverser.**
- **Ne jamais utiliser la machine pour remorquer et pousser d'autres objets.**

- Utiliser la machine seulement sous l'éclairage diurne ou si l'éclairage artificiel suffit ; maintenir la machine à distance suffisante des trous ou autres irrégularités du sol.
- User de la plus grande précaution en changeant de direction, et en particulier sur les pentes.
- Ne pas mettre les mains ou les pieds à côté ou sous les pièces en rotation.
- Ne pas soulever ou ne jamais transporter une machine si son moteur tourne.
- Réduire la vitesse du moteur avant de l'arrêter.
- Arrêter la machine si la lame atteint un corps étranger. Examiner attentivement la machine et réparer éventuellement toute pièce endommagée.
- Avant de démarrer le moteur, s'assurer que l'appareil de coupe n'est pas en contact avec des objets.
- Maintenir le volant, les leviers et les pédales de commande propres, secs et sans traces d'huile ou de carburant.
- Contrôler la présence éventuelle d'obstacles dans la zone de travail (racines, pierres, branches, fossés etc..).
- Soyez particulièrement vigilant lorsque vous portez des protections antibruit car de tels équipements réduisent la capacité d'entendre les signaux sonores d'avertissement en cas de danger (tels que cris, alarmes et avertissements, etc..).
- Modérer la vitesse avant de tourner.
- Arrêter la lame quand on ne coupe pas l'herbe.
- Faire attention en contournant un objet fixe pour que la lame ne le heurte pas. Ne pas rouler sur des corps étrangers.

Utilisation sur pentes

▲ ATTENTION

- **Toujours serrer le frein de stationnement avant d'abandonner la machine sans surveillance.**
- **Sur les terrains en pente commencer**

l'avance en prêtant une attention particulière pour éviter que la machine se cabre.

- **Réduire la vitesse avant tout changement de direction sur les sols en pente.**
- **Ne pas actionner la pédale de réglage de vitesse en marche arrière pour réduire la vitesse en descente : ceci pourrait provoquer la perte de contrôle de la machine spécialement sur les terrains glissants.**

L'utilisation sur les pentes représente une des opérations les plus sujettes à perte de contrôle et retournement de la machine ; dans les 2 cas on peut avoir des dommages sérieux voire mortels. Avancer avec une attention maximum. Si vous n'êtes pas en mesure d'affronter la montée ou si vous vous sentez peu sûrs, évitez de couper un pré en pente.

▲ ATTENTION : Aborder les descentes avec le groupe de coupe le plus bas possible pour abaisser le centre de gravité de la machine et la rendre plus stable.

Contrôler la vitesse en descente en modulant la pédale de réglage des vitesses (pour l'effet frein de la transmission hydrostatique) et le levier accélérateur.

Pour travailler sur les pentes procéder comme suit :

- Couper en montée et en descente mais pas transversalement.
- Ne pas conduire la machine sur des pentes dépassant 10° (17%).
- Éviter de démarrer ou d'arrêter la machine sur une pente. Si les pneumatiques commencent à déraper, arrêter la lame et quitter lentement la pente.
- Toujours travailler à des vitesses uniformes et modérées.
- Ne pas effectuer de changements de vitesses ou de sens d'avance brusques.
- Éviter le plus possible de tourner ; si cela s'avère indispensable, tourner lentement et progressivement vers le bas. Rouler à

vitesse modérée. Effectuer de petits mouvements avec le volant.

- Faire attention et éviter de rouler sur les mottes, sillons et trous. Si le terrain n'est pas régulier, la machine peut se retourner plus facilement. L'herbe haute peut cacher des obstacles.
- Ne pas couper ou stationner à proximité de talus, fossés ou berges. La machine pourrait se retourner à l'improviste, si une roue dépasse le bord d'un ravin ou si un talus cède.
- Ne pas tondre l'herbe mouillée. Elle glisse et les pneus pourraient perdre la prise, en provoquant le glissement de la machine.
- Ne pas chercher à stabiliser la machine en mettant un pied à terre.
- Apporter une attention particulière aux abords d'arêtes, buissons, arbres et autres objets qui limitent la visibilité.

Enfants

- La non surveillance d'enfants aux abords de la machine peut entraîner de sérieux dommages. Souvent les enfants sont attirés par les engins et outils de coupe.
- Maintenir les enfants en-dehors de la zone de coupe et sous la surveillance attentive d'un autre adulte.
- Veiller à arrêter immédiatement la machine si des enfants pénètrent dans la zone de travail.
- Avant et pendant la marche arrière, regarder vers l'arrière et en bas, veiller à l'absence de petits enfants.
- Ne pas transporter d'enfants. Ils pourraient tomber et subir de graves blessures ou empêcher une manœuvre de sécurité de la machine.
- Interdire aux enfants d'utiliser la machine.

6.1 Opérations préliminaires avant de commencer le travail

Avant de commencer à travailler, procéder à une série de contrôles et d'opérations, pour garantir que le travail se déroule d'une façon profitable dans la sécurité maximum.

Ravitaillements

⚠ AVERTISSEMENT : Les types d'essence et d'huile préconisés sont indiqués dans le livret d'instructions du moteur.

Huile

⚠ AVERTISSEMENT

- **LA MACHINE EST LIVRÉE SANS HUILE.** Remplir le moteur en huile avant de démarrer.
- Un niveau d'huile insuffisant peut provoquer de graves dommages au moteur. Ne pas manquer de vérifier le moteur sur une surface plane, moteur arrêté.
- L'utilisation d'huile non détergente ou pour moteurs 2 temps peut réduire la durée de vie du moteur.

Moteur arrêté, contrôler le niveau d'huile moteur qui doit se trouver entre les repères MIN et MAX de la tige.

Essence

⚠ ATTENTION

- **L'essence est un carburant hautement inflammable ; faire attention pendant l'utilisation. Ne pas fumer ni approcher de flamme à proximité du carburant ou de la tondeuse.**
- **L'essence et les émanations peuvent provoquer de graves dommages si respirées ou en contact avec la peau. Il convient donc de manipuler le carburant avec précaution et de s'assurer d'opérer dans des endroits bien aérés.**
- **Faire attention au risque d'empoisonnement au monoxyde de carbone, une substance inodore, toxique et mortelle.**
- Manipuler le carburant à l'extérieur, en l'absence de toute source d'étincelles ou de flammes.
- Choisir une surface dégagée, couper le moteur et laisser refroidir avant de faire le plein.
- Ne jamais utiliser d'essence éventée ou souillée, ni de mélange huile/essence. Éviter de laisser pénétrer des impuretés

ou de l'eau dans le réservoir d'essence.

- Éviter de verser de l'essence sur les parties en plastique pour ne pas les endommager ; en cas de fuite accidentelle, rincer immédiatement avec de l'eau. La garantie ne couvre pas les dommages aux pièces en plastique de la carrosserie ou du moteur provoqués par l'essence.
- Dévisser lentement le bouchon de carburant afin de libérer la pression interne et empêcher le carburant de s'écouler par le bouchon.
- Nettoyer la surface autour du bouchon de carburant afin d'éviter toute contamination.
- Avant de remonter le bouchon de carburant, nettoyer et inspecter le joint d'étanchéité.
- Resserrer fermement le bouchon de carburant après remplissage. Sous l'effet des vibrations de la machine, un bouchon mal refermé peut se desserrer, voire s'ouvrir, entraînant un déversement du carburant.
- Essuyer toute trace de carburant sur la machine et attendre quelques secondes pour que les traces résiduelles s'évaporent. Rester à 3 m de la zone de remplissage avant de démarrer le moteur.
- Ne tenter en aucun cas de brûler le carburant déversé.
- Ne pas utiliser la machine dans une zone contenant des matières inflammables, par exemple feuilles sèches, paille, papier etc.
- Ne jamais retirer le bouchon du réservoir de carburant lorsque le moteur tourne.
- Veiller à ne pas souiller les vêtements de carburant. Si du carburant est déversé sur une partie de votre corps ou sur vos vêtements, se changer immédiatement. Rincer à l'eau et au savon la partie du corps sur laquelle le carburant s'est déversé. Utiliser de l'eau et du savon.
- Ne pas exposer le réservoir de carburant directement au soleil.
- Conserver et transporter le carburant dans des récipients propres homologués pour cet usage.
- Entreposer le carburant dans un endroit sec, frais et suffisamment ventilé.

- Entreposer la machine et le carburant dans un endroit à l'abri de toute source d'étincelles ou de flammes nues, de chauffe-eau, de moteurs électriques, d'interrupteurs, de fours, etc., susceptibles d'enflammer les vapeurs de carburant.
- Maintenir le carburant hors de la portée des enfants.
- Ne jamais utiliser le carburant pour le nettoyage.

ATTENTION

- **Le ravitaillement doit se faire moteur éteint dans un lieu ouvert et bien aéré. Rappelez-vous toujours que les vapeurs d'essence sont inflammables. NE PAS APPROCHER DE FLAMME DE L'EMBOUT DU RÉSERVOIR POUR CONTRÔLER LE CONTENU ET NE PAS FUMER PENDANT LE RAVITAILLEMENT.**
- **Contrôler l'absence de fuite de carburant ; en cas de fuite, l'éliminer avant d'utiliser l'unité. Contacter un réparateur agréé si nécessaire.**

Faire le plein du réservoir

1. Arrêtez le moteur et par mesure de sécurité enlevez la clé de contact.
2. Attendez que le moteur refroidisse (risque d'explosion par allumage du carburant).
3. Ouvrez le capot moteur (9, Fig.2).
4. Ouvrez la fermeture du réservoir (A, Fig.10) et faites le plein de essence.
ATTENTION - Évitez un débordement du réservoir à essence.
5. Fermez la fermeture du réservoir (A).
6. Fermez le capot moteur (9).

Pression des pneumatiques

La pression correcte des pneumatiques est la condition essentielle pour une planéité parfaite du plateau de coupe et donc obtenir un gazon tondu de façon uniforme. Dévisser les capuchons de protection et relier les valves à une prise d'air comprimé munie de manomètre.

- Contrôlez la pression des pneus à intervalles réguliers.
- Voyez la pression nécessaire inscrite sur le pneu.

⚠ ATTENTION: 1 PSI = 0,07 bar

Montage du sac ou du tablier

⚠ ATTENTION : Ne jamais utiliser la machine sans avoir monté le sac ou le tablier.

Accrocher l'indicateur de remplissage du bac

L'indicateur de remplissage avertit, par un klaxon, lorsque le bac doit être vidé. Pour accrocher l'indicateur de remplissage, le bac de ramassage doit être déposé.

L'indicateur de remplissage (11a) doit être glissé dans l'ouverture de la cloison arrière. Prêtez attention à la position correcte de l'indicateur de remplissage. Glissez le tout droit et sans forcer dans l'ouverture jusqu'à ce que vous sentiez l'enclenchement.

Accrocher le bac de ramassage

1. Maintenez le bac de ramassage d'une main sur la poignée du bac (12a) et de l'autre sur l'ouverture de retenue de la face arrière (12b).
2. Posez le bac de ramassage de manière symétrique sur le guide (12c).
3. De l'autre main inclinez légèrement le bac de ramassage vers l'avant (13) de manière à ce que la partie avant enclenche le bac de ramassage.
4. Pivotez alors le bac de ramassage à nouveau vers le bas (14a).
5. Vérifiez la position correcte du bac de ramassage (Fig. 15).

Si vous ne désirez pas ramasser l'herbe, il est possible de remplacer le sac de ramassage par le kit tablier, disponible sur demande.

Vérification des dispositifs de sécurité

Les dispositifs de sécurité doivent être vérifiés avant chaque démarrage de la tondeuse autoportée.

⚠ ATTENTION!

- **Danger lors de la vérification des dispositifs de sécurité !**
- La vérification des dispositifs de sécurité ne doit être effectuée qu'à partir du siège conducteur et lorsque aucune personne

ni animal ne se trouve à proximité !

Effectuez toutes ces vérifications sur une surface plane afin que la tondeuse ne puisse pas rouler involontairement

Vérifier le contacteur de frein

Le contacteur de frein garantit que le moteur ne peut pas être démarré si le frein n'est pas actionné.

1. Le moteur est arrêté.
2. Asseyez vous sur le siège conducteur.
3. Desserrez le frein d'immobilisation en actionnant la pédale de frein (6a).
4. Essayez de démarrer le moteur (clé de contact en position III).

⚠ ATTENTION! Le moteur ne doit pas démarrer !

Vérifier le contacteur du plateau de coupe

Le contacteur du plateau de coupe garantit que le moteur ne peut pas être démarré lorsque le plateau de coupe est activé.

1. Le moteur est arrêté.
2. Asseyez vous sur le siège conducteur.
3. Appuyez sur la pédale de frein (6a) pour déverrouiller le frein d'immobilisation.
4. Connectez le plateau de coupe.
5. Essayez de démarrer le moteur (clé de contact en position III).

⚠ ATTENTION! Le moteur ne doit pas démarrer !

Vérifier le contacteur de siège

Le contacteur de siège garantit que le moteur s'arrête s'il n'y a plus personne sur le siège conducteur et que le plateau de coupe est connecté.

1. Asseyez vous sur le siège conducteur.
2. Appuyez sur la pédale de frein (6a) et actionnez le frein d'immobilisation (6b).
3. Démarrez le moteur et laissez-le tourner au régime maximal.
4. Connectez le plateau de coupe.
5. Délestez le siège en vous levant (ne pas descendre!).

⚠ ATTENTION! Le moteur doit s'arrêter!

Vérifier le contacteur du bac de ramassage

Le contacteur du bac de ramassage garantit que le moteur s'arrête si le bac de ramassage n'est pas correctement accroché alors que le plateau de coupe est branché.

1. Asseyez vous sur le siège conducteur.
2. Appuyez sur la pédale de frein (6a) et actionnez le frein d'immobilisation (6b).
3. Démarrez le moteur et laissez-le tourner au régime maximal.
4. Connectez le plateau de coupe.
5. Soulevez légèrement le bac de ramassage ou actionnez le commutateur d'ouverture.

⚠ ATTENTION! Le moteur doit s'arrêter!

Vérifier le contacteur du canal d'éjection

Le contacteur du canal d'éjection garantit que la tondeuse autoportée ne peut pas être mise en marche lorsque le canal d'éjection est déposé.

1. Enlever le bac de ramassage.
2. Retirez le canal d'éjection.
3. Asseyez vous sur le siège conducteur.
4. Appuyez sur la pédale de frein (6a) et actionnez le frein d'immobilisation (6b).
5. Démarrez le moteur.

⚠ ATTENTION! Le moteur ne doit pas démarrer!

⚠ ATTENTION : Ne pas utiliser la machine si vous n'êtes pas surs de son efficacité et de sa sécurité et contacter immédiatement votre revendeur pour les contrôles et les réparations.

6.2 Utilisation de la machine

Fonctionnement de la tondeuse

⚠ ATTENTION

- **Risques provoqués par un manque de connaissance de la tondeuse autoportée!**
- Lisez avec attention la notice d'utilisation

complète avant de démarrer!

- Veillez plus particulièrement aux consignes de sécurité!
- Effectuez tous les travaux de montage et de mise en route de manière consciencieuse. En cas de doute demandez au fabricant!

Mesures générales de préparation

- Pendant l'opération de coupe, portez toujours des chaussures solides et des pantalons longs. Ne jamais effectuer la coupe les pieds-nus ou avec des sandales.
- Vérifiez en totalité le terrain sur lequel la tondeuse autoportée sera utilisée et enlevez toutes les pierres, les bâtons, les fils, les os et les autres corps étrangers pouvant être happés et éjectés. Prêter attention aux corps étrangers, même pendant la coupe.
- Effectuez tous les travaux prévus dans la mise en service. Cela concerne plus particulièrement la vérification des dispositifs de sécurité.
- Pour tracter des charges, utiliser uniquement le dispositif de remorquage! Ne pas dépasser la charge verticale.
- Le transport d'objets sur la tondeuse autoportée, dans le bac de ramassage ou au dessus, n'est pas autorisé!

Utilisation des accessoires.

⚠ ATTENTION

- **Risque des suites d'un mauvais accessoire employé ou d'une mauvaise utilisation d'un accessoire!**
- Utilisez toujours des accessoires originaux du fabricant de tondeuses!
- Respectez les consignes d'utilisation de chaque notice d'utilisation fournie!

L'utilisation d'accessoires non homologués ou la mauvaise utilisation peut provoquer des dangers importants pour l'opérateur ou les tiers. La tondeuse autoportée peut être surchargée. Ceci peut conduire à des accidents graves.

Pousser la tondeuse autoportée

⚠ ATTENTION

- Risque lors de la poussée sur les pentes!

- Ne poussez la tondeuse autoportée que sur des surfaces planes!
- Sur les pentes, la tondeuse autoportée pourrait descendre la pente de manière incontrôlée.

Pour déplacer le tracteur avec le moteur éteint, vous devez déverrouiller le levier de by-pass.

Avec un entraînement hydrostatique à pied :

Le levier de dérivation (Fig. 16-17) se trouve sur le boîtier de roue arrière droit.

Déverrouillage de la dérivation sur un réducteur T3 (type 95-105)

- Tirer sur le levier de dérivation (17a) et l'accrocher en haut.
- Desserrer le frein.

Déverrouillage de la dérivation sur un réducteur G700 (type 125)

- Enfoncer le levier de dérivation (16a) et l'accrocher en haut.
- Desserrer le frein.

⚠ AVERTISSEMENT : Pour éviter d'endommager le groupe de transmission, procéder à l'opération de blocage/déblocage du levier uniquement après avoir coupé le moteur et serré le frein de stationnement.

Mettre en marche et arrêter le moteur

Démarrer le moteur

1. Prenez place sur le siège conducteur.
2. Appuyez sur la pédale de frein (6a) sur le côté gauche, bien à fond, et verrouillez la à l'aide du levier de blocage (6b).
3. Assurez-vous que le plateau de coupe N'EST PAS branché. Vérifiez pour cela la position du commutateur à bascule (3e).
4. Amenez le régulateur (3b) de régime moteur vers la butée supérieure. Selon le type d'équipement, le symbole du

starter s'y trouve. Si non, tirez sur le bouton individuel de starter (3a).

5. Introduisez la clé dans le contact (3d).
6. Tournez la clé de contact en position III et maintenez la dans cette position jusqu'à ce que le moteur démarre.

⚠ AVERTISSEMENT - Afin de ménager la batterie de démarrage, une tentative de démarrage ne devrait pas durer plus de 5 secondes.

7. Relâchez ensuite la clé de contact qui revient automatiquement à la position "II".
8. Amenez le régulateur (3b) de régime moteur en position de fonctionnement. Sur un modèle équipé d'un bouton de starter, repoussez à nouveau celui-ci (3a).

Mise hors circuit du moteur

1. Déconnectez le plateau de coupe (3e).
2. Amenez le régulateur (3b) de régime moteur en position de ralenti.
3. Appuyez sur la pédale de frein (6a) sur le côté gauche, bien à fond, et verrouillez la à l'aide du levier de blocage (6b).
4. Tournez la clé de contact (3d) en position "0".
5. Retirez la clé de contact.

⚠ ATTENTION!

- Danger, moteur très chaud !

- Après arrêt du moteur, prenez garde au fait que des parties très chaudes telles que l'échappement ne se trouvent pas à proximité d'objets ou matériaux, risquant de les enflammer.

Conduite de la tondeuse

⚠ ATTENTION!

- Danger en raison d'une vitesse inadaptée!

- Roulez doucement, plus particulièrement au début, afin de vous habituer au comportement de la tondeuse, en roulant et au freinage !
- Avant chaque changement de direction la vitesse doit être réduite afin que le conducteur garde toujours le contrôle de

la tondeuse autoportée et que celle-ci ne puisse pas basculer !

Votre tondeuse est entraînée par l'intermédiaire d'un réducteur hydrostatique à pied.

Préparer un déplacement par des températures inférieures à 10 °C.

▲ AVERTISSEMENT

1. Assurez-vous que le plateau de coupe N'EST PAS branché. Vérifiez pour cela le commutateur (3e).
2. Démarrez le moteur et laissez le tourner env. 30 secondes afin d'optimiser la viscosité de l'huile de réducteur. Vous pouvez ensuite rouler avec la tondeuse. Le plateau de coupe ne devrait être connecté qu'après quelques minutes de fonctionnement du moteur.

Conduite avec réducteur hydrostatique à pied

1. Appuyez sur la pédale de frein (6a) et verrouillez la à l'aide du levier de blocage (6b).
2. Réglez le plateau de coupe sur la position la plus haute (7b).
3. Démarrez le moteur.
4. Actionner le frein (6a).
5. Appuyez lentement sur la pédale pour la direction de déplacement souhaitée.
 - En avant : pédale (5b)
 - En arrière : pédale (5a)
6. Plus vous appuyez sur la pédale et plus la tondeuse se déplace rapidement dans la direction choisie.
7. Pour vous arrêter, relâchez la pédale et appuyez sur la pédale de frein (6a).

▲ ATTENZIONE: Lorsque vous quittez la tondeuse actionnez toujours le levier de blocage (6b) en appuyant sur la pédale de frein, afin que la tondeuse ne puisse pas rouler !

6.3 Tonte de l'herbe

La tonte de l'herbe peut se faire en marche avant et en marche arrière.

Coupe de l'herbe en marche avant

Pour obtenir un résultat de coupe propre, il convient d'adapter la vitesse à l'état du gazon. Pour la coupe, optez pour un maximum de 2/3 des possibilités de vitesse sur la pédale. La vitesse maximale de la tondeuse est réservée au déplacement sans que le plateau de coupe soit branché.

La hauteur de coupe normale est de 4 - 5 cm. Cela correspond au cran 2 ou 3 du réglage de hauteur (7b). Lorsque l'herbe est humide et mouillée, coupez avec une hauteur supérieure.

Lorsque l'herbe est très haute il est approprié de couper en deux passages. Pour le premier passage, réglez le plateau de coupe sur la hauteur de coupe maximale. Pour le second passage, vous pouvez alors régler sur la hauteur souhaitée.

Connexion du plateau de coupe

▲ AVERTISSEMENT - Le plateau de coupe ne doit être connecté que lorsque le moteur a déjà tourné env. une minute pour chauffer! Lors de la connexion du plateau de coupe la tondeuse autoportée ne doit pas se trouver dans l'herbe haute.

1. Démarrez le moteur.
2. Amenez le régulateur (3b) de régime moteur en position de fonctionnement.
3. Réglez le plateau de coupe sur la position la plus haute (7b).
4. Mettez le plateau de coupe en marche à l'aide du commutateur à bascule (3e) (position "I").
5. Réglez la hauteur de coupe souhaitée à l'aide du levier à bras (7b).
6. Démarrez avec la tondeuse autoportée.

Coupe de l'herbe en marche arrière

▲ AVERTISSEMENT - Si la pédale de réducteur est actionnée seule, pour la marche arrière, le plateau de coupe est désactivé.

1. Actionnez la touche "tondre en marche arrière" (3f) puis dans les 5 secondes la pédale (5a) pour la marche arrière.

⚠ AVERTISSEMENT!

- Risque d'accident en pratiquant la tonte en marche arrière !

- Veillez au secteur arrière lors de la tonte en marche arrière !
- Tonte en marche arrière, seulement si nécessaire !

Déconnexion du plateau de coupe

⚠ AVERTISSEMENT!

- Danger en raison de la lame continuant à tourner !

- Une lame de coupe en rotation/tournant sur sa lancée peut couper les mains et les pieds !
- C'est pourquoi il faut éloigner les mains et les pieds des outils de coupe !

Déconnectez le plateau de coupe à l'aide du commutateur (position "0") (3e).

Le plateau de coupe peut être déconnecté à l'arrêt comme pendant le déplacement de la tondeuse.

Déconnectez toujours le plateau de coupe lorsque vous passez sur des surfaces autres que l'herbe.

Vidage du sac

⚠ AVERTISSEMENT - Lorsque le bac de ramassage est plein, un signal acoustique retentit. Le bac devrait être vidé maintenant.

Selon la version de votre tondeuse autoportée, cette dernière dispose d'un système de vidage commandé électriquement ou manuellement.

Pour tous les types de bacs :

- Le vidage du bac peut être effectué à partir du siège conducteur.
- Si le bac de ramassage est relevé ou décroché alors que le plateau de coupe est connecté, le moteur s'arrête de lui-même.
- Lorsque le bac de ramassage n'est pas correctement enclenché, le plateau de coupe ne peut pas être connecté.

Vider un bac de ramassage actionné électriquement

1. Pour vider le bac, actionnez le commutateur (8a) sur le côté gauche

du siège conducteur.

2. Pour fermer le bac de ramassage, actionnez à nouveau le commutateur.

Vider le bac de ramassage avec le levier de commande

1. Tirez le levier de commande du bac de ramassage (18).
2. Appuyez sur le levier dans le sens de la marche, afin que le bac de ramassage s'ouvre.
3. Déplacez le bac de ramassage avec le levier vers l'arrière jusqu'à ce que le bac s'enclenche.

Terrains en pente

Voir paragraphe **Utilisation sur pentes** page 76.

Kit mulching

Si l'opérateur, outre à vider l'herbe sur le terrain, désire la hacher plus finement, la machine est livrée avec le kit mulching.

⚠ ATTENTION - Pour le montage utiliser le manuel approprié "montage kit mulching".

Conseils pour maintenir un beau gazon

1. Pour maintenir un beau gazon, vert et souple, il doit être coupé régulièrement sans traumatiser l'herbe. Le gazon peut se composer d'herbes de différents types. Les tontes fréquentes stimulent la croissance des herbes qui développent de nombreuses racines et forment une forte couche herbeuse ; au contraire si les tontes ne sont pas fréquentes, les herbes favorisées seront hautes et sauvages (trèfle, marguerites etc.).
2. Il est toujours préférable de couper l'herbe avec le pré très sec.
3. La lame doit être en parfait état et bien affûtée de sorte que la coupe soit nette et sans bavures qui provoqueraient le jaunissement des pointes.
4. Le moteur doit être utilisé au maximum de tours, pour assurer une tonte nette de l'herbe et une bonne poussée au travers de la goulotte d'éjection.
5. La fréquence des tontes est fonction

de la croissance de l'herbe, en évitant que l'herbe ne pousse trop entre deux tontes.

6. Pendant la saison chaude, il est recommandé de maintenir l'herbe légèrement plus haute pour limiter l'assèchement du sol.
7. La hauteur optimale de l'herbe d'un gazon bien soigné est de 4-5 cm et, en une seule coupe, il ne faudrait jamais éliminer plus d'un tiers de la hauteur totale. Si l'herbe est très haute tondre en deux passages, à un jour d'intervalle; le premier passage avec la lame à la hauteur maximum, le second passage à la hauteur voulue.
8. L'aspect final sera meilleur si les deux passages se font en alternance de directions.
9. Si le convoyeur tend à colmater, réduire la vitesse d'avance car elle pourrait être excessive pour l'état du gazon ; si le problème persiste, les causes probables sont des couteaux mal affûtés ou le profil des ailettes déformé.
10. Faire très attention aux tontes dans les abords de buissons et à proximité de remblais bas qui pourraient endommager le parallélisme et le bord du plateau de coupe et les couteaux.

Fin du travail

Après avoir terminé le travail, désenclencher la lame et effectuer le parcours de retour avec le plateau de coupe à la hauteur maximum, sauf si le déplacement se fait en pente, auquel cas on placera le plateau de coupe le plus bas possible.

Arrêter la machine, serrer le frein à main et éteindre le moteur en plaçant la clé en position ARRÊT (0).

ATTENTION

- **Pour éviter un retour de flamme possible, mettre l'accélérateur en position LENT pendant quelques secondes avant d'éteindre le moteur.**
- **Retirer la clé avant de laisser la machine sans surveillance.**

AVERTISSEMENT

- Pour éviter que la batterie se décharge, ne pas laisser la clé en position de MARCHE (II) quand le moteur ne marche pas.
- Si le commutateur d'allumage est endommagé, placer l'accélérateur sur STARTER pour arrêter le moteur.

Nettoyage de la machine

Après chaque utilisation, nettoyer l'extérieur de la machine, vider le sac et le secouer pour éliminer tout résidu d'herbe et de terre.

Nettoyez la tondeuse autoportée et le bac de ramassage après chaque utilisation afin d'enlever les salissures restant collées.

N'utilisez pas de nettoyeur haute pression pour le nettoyage. Le jet d'eau d'un nettoyeur haute pression ou d'un tuyau d'arrosage peut endommager la partie électrique ou les roulements.

Veillez à ce que le moteur en particulier, le réducteur et les rouleaux de guidage, ainsi que la partie électrique dans son ensemble n'entrent pas en contact avec l'eau.

ATTENTION

- Dangers liés au nettoyage !

Valable pour tous travaux d'entretien :

- Arrêtez le moteur et enlevez la clé de contact.
- Retirez le(s) capuchon(s) de bougie(s).
- Les dispositifs de protection enlevés pour l'entretien doivent être posés à nouveau après cet entretien.
- **RISQUE DE BRÛLURE** : Nettoyez la tondeuse autoportée lorsqu'elle a refroidi. Le moteur, le réducteur et l'échappement sont très chauds !
- **RISQUE DE COUPURE** : Lors des travaux faites-attention aux outils de coupe, les lames sont très coupantes. Avec les outils de coupe multiples le mouvement d'une des lames peut provoquer le mouvement d'une autre !

Nettoyer le bac de ramassage

Pour cela, enlevez le bac de ramassage et passez-le au jet d'eau à l'intérieur et à l'extérieur. La salissure incrustée doit être

enlevée avec précaution, par ex. à la brosse. Veillez particulièrement aux bacs de ramassage avec revêtement tissu afin de ne pas abîmer celui-ci.

⚠ AVERTISSEMENT - Videz le bac, avant nettoyage comme décrit. Un bac de ramassage plein est trop lourd pour pouvoir l'enlever en toute sécurité.

Enlèvement d'un bac de ramassage

1. Arrêtez le moteur.
2. Soulevez légèrement le bac de ramassage.
3. Enlevez le bac de ramassage par le haut.

Enlèvement d'un bac de ramassage à commande électrique.

1. Arrêtez le moteur.
2. Assurez-vous que le bac à commande électrique est bien fermé.
3. Soulevez légèrement (env. 30°) le bac de ramassage.
4. Enlevez le bac de ramassage par le haut.

Nettoyer le carter, le moteur et le réducteur.

Ne pas asperger le moteur et tous les logements de roulements (roues, réducteur, roulements des lames) avec de l'eau, ni avec un nettoyeur haute pression.

L'eau infiltrée dans le dispositif d'allumage, dans le carburateur et dans le filtre à air peut provoquer des dysfonctionnements. L'eau dans les logements de roulements peut provoquer une perte de graissage et ainsi la destruction du roulement.

Pour enlever la crasse et les résidus d'herbe, utiliser un chiffon, une balayette, un long pinceau ou similaire.

⚠ AVERTISSEMENT

- **Endommagement de l'installation électrique par infiltration d'eau !**
- Veillez à ce que l'eau ne pénètre pas dans le circuit électrique lorsque vous nettoyez la tondeuse à l'eau !

Nettoyage du canal d'éjection

Le réglage de la hauteur de coupe est assuré par le nettoyage régulier.

Le canal d'éjection est constitué de deux pièces imbriquées l'une dans l'autre. La pièce inférieure est fixée dans le carter de la tondeuse. La pièce supérieure peut être retirée pour le nettoyage.

1. Enlevez le bac de ramassage.
2. Enlevez les vis (19a) à gauche et à droite du canal d'éjection.
3. Retirez le canal d'éjection vers l'arrière par la cloison arrière.
4. Nettoyez à fond la partie supérieure et inférieure du canal d'éjection.
5. Introduisez le canal d'éjection dans la cloison arrière. Ce faisant, veiller à ce que les parties supérieure et inférieure soient introduites ensemble propre.
6. Fixez-les à l'aide des deux vis de fixation.
7. Le bac de ramassage peut être monté à nouveau.

Nettoyage du dispositif de coupe

Sur le plateau de coupe se trouvent des raccords pour tuyaux d'eau 1/2 " (20a). Le système de coupe peut être nettoyé par raccordement d'un tuyau d'eau.

Lors de l'opération de nettoyage, le bac de récupération ou un accessoire adapté doit être monté, par ex. andaineuse.

1. Raccordez le tuyau d'eau à la tondeuse (20a) ouvrez le robinet.
2. Démarrez le moteur et réglez un régime moteur moyen.
3. Descendez le plateau de coupe sur la position la plus basse.
4. Connectez le plateau de coupe.
5. En quelques minutes le plateau est nettoyé.
6. Déconnectez le plateau de coupe.
7. Arrêtez le moteur.
8. Fermez le robinet d'eau et enlever le tuyau.
9. Redémarrez le moteur et laissez tourner le plateau de coupe quelques minutes pour évacuer l'eau restante.
10. Nettoyer le bac de ramassage

6.4 Transport

⚠ ATTENTION : La machine ne peut pas circuler sur route publique.

- Pour transporter la machine, prévoir un véhicule dont la puissance et les dimensions seront appropriées et conçu pour l'usage.
- Pour charger la machine sur un véhicule, toujours choisir une zone plane, à l'écart de la circulation et de tout objet potentiellement dangereux.
- La machine est lourde et peut provoquer de graves dommages d'écrasement. La charger et décharger des véhicules avec le plus grand soin.
- Toujours utiliser des rampes de charge homologuées, dont la longueur correspond à 4 fois la hauteur de la plate-forme du véhicule, d'une largeur adéquate, avec une surface antidérapante, prêtes à supporter le poids de la machine.
- Il est également possible de fixer la machine à une palette et de la charger à l'aide d'un chariot élévateur. Dans ce cas, le chariot élévateur sera confié à un opérateur autorisé.

⚠ ATTENTION : NE JAMAIS soulever la machine à l'aide de courroies, chaînes ou crochets.

- Charger la machine moteur éteint, sans conducteur et uniquement par poussée, en utilisant un nombre de personnes suffisant.
- La machine doit être transportée à l'horizontale, avec le réservoir vide, le robinet d'essence fermé, le plateau de coupe abaissé et le frein de stationnement serré, en vérifiant en outre le respect des normes de transport de cette machine.
- Pour fixer la machine sur le véhicule ou le chariot utiliser des courroies de tension approuvées, contrôler que l'arrimage soit correct et robuste, et 4 cales installées sur les roues arrière.

⚠ ATTENTION : Le frein à main seul ne garantit pas la stabilité de la

machine pendant le transport.

- Pendant le transport, personne ne doit rester assis sur la machine.
- Avant le transport sur voie publique, consulter et appliquer le code de la route local.

7. ENTRETIEN

Lire attentivement le manuel du moteur.

7.1 Consignes de sécurité

⚠ ATTENTION

Valable pour tous travaux d'entretien :

- **Arrêtez le moteur et enlevez la clé de contact.**
- **Retirez le(s) capuchon(s) de bougie(s).**
- **Les dispositifs de protection enlevés pour l'entretien doivent être posés à nouveau après cet entretien.**
- **RISQUE DE BRÛLURE : Ne travaillez sur la tondeuse autoportée que lorsqu'elle a refroidi.**
- **Le moteur, le réducteur et l'échappement sont très chauds !**
- **RISQUE DE COUPURE : Lors des travaux faites-attention aux outils de coupe, les lames**
- **sont très coupantes. Avec les outils de coupe multiples le mouvement d'une des lames peut provoquer le mouvement d'une autre !**
- **Lors du remplacement de pièces, n'utiliser que des pièces de rechange d'origine.**
- **En cas de doute recherchez toujours un atelier spécialisé ou contactez le fabricant.**
- **Le fluide hydraulique, en cas de fuite sous pression, peut provoquer de graves blessures ; le cas échéant contacter immédiatement un médecin. Ne pas intervenir sur le circuit hydraulique ; ces interventions doivent être faites exclusivement par un personnel spécialisé et équipé.**
- Contrôler que l'appareil de coupe s'arrête

quand le bouton d'arrêt de lame est mis sur STOP (0).

- Ne modifier en aucune façon les caractéristiques de votre machine.
- Remplacer immédiatement tout dispositif de sécurité endommagé ou cassé. Remplacer la lame usée.
- S'assurer que les écrous, boulons et vis sont toujours bien serrés pour garantir le fonctionnement de la machine ainsi que ses conditions de sécurité.

7.2 Accès aux organes mécaniques

En déposant le capot du moteur, on accède au moteur et aux organes sous-jacents.

Pour ce faire, il faut installer la machine sur un sol plat.

7.3 Entretien ordinaire

La liste suivante a pour objet de vous aider à maintenir en efficacité et sécurité votre machine. Elle récapitule les principales opérations d'entretien et de lubrification avec l'indication de leur fréquence.

Machine

1. Contrôle fixation et affûtage lame (2)	25 heures
2. Remplacement lame (2)	100 heures
3. Contrôle courroie de transmission (2)	25 heures
4. Remplacement courroie de transmission (1) (2)	-- heures
5. Contrôle courroie de commande lame (2)	25 heures
6. Remplacement courroie de commande lame (1) (2)	-- heures
7. Contrôle et réglage frein de stationnement (2)	25 heures
8. Contrôle et réglage traction (2)	25 heures

9. Contrôle enclenchement et frein lame (2)	25 heures
10. Contrôle de toutes les fixations	25 heures
11. Lubrification générale (3)	25 heures

1) Contacter votre revendeur aux premiers signes de dysfonctionnement.

2) Opération à confier au revendeur ou un centre d'assistance autorisé.

3) La lubrification générale de toutes les articulations devrait en outre être faite chaque fois que l'on prévoit une longue inactivité de la machine.

Moteur (4)

Vidange huile moteur (voir aussi paragraphe ci-dessous) - Contrôle et nettoyage filtre à air - Remplacement filtre à air - Contrôle filtre essence - Remplacement filtre essence - Contrôle et nettoyage contacts bougie - Remplacement bougie

4) Consulter le manuel du moteur pour la liste complète et la fréquence.

Moteur

Suivre toutes les prescriptions du manuel d'utilisation et d'entretien du moteur.

Vidange de l'huile de moteur

⚠ AVERTISSEMENT : L'opération de vidange est facilitée si l'huile est chaude.

⚠ ATTENTION : Éliminer l'huile pour moteur usée, en conformité avec les normes pour le respect de l'environnement. Consigner impérativement l'huile vidangée à un centre homologué dans un bidon hermétiquement fermé. Ne pas jeter l'huile dans les poubelles, ne pas la verser dans l'évier, sur le sol ou dans les égouts.

Plan de graissage

Nous recommandons de graisser les endroits suivants, une fois dans l'année, afin de faciliter le mouvement des pièces

mobiles.

Nettoyez à l'aide d'un chiffon les endroits devant être graissés ou vaporisés. N'utilisez pas d'eau afin d'éviter la corrosion éventuelle.

Points de graissage

- Le graisseur sur la fusée d'essieu droite et gauche (23) en utilisant de la graisse universelle.
- Vaporiser de l'huile sur le palier de l'essieu avant au niveau du cadre (22).
- Graisser avec de la graisse universelle la crémaillère et le pignon de direction sur le boîtier de direction (24).
- Le roulement à aiguilles et le moyeu des essieux avant et arrière (25) en utilisant de la graisse universelle.

⚠ ATTENTION: Les roues avant et arrière doivent être démontées de un Centre d'Assistance Agréé pour permettre le graissage des essieux et des roulements.

- Surfaces de rotation et d'appui : graissage de toutes les surfaces mobiles de rotation et d'appui.

Carburateur

⚠ ATTENTION : Ne pas modifier le carburateur. Ceci peut porter à la violation des lois sur les émissions de gaz d'échappement.

Batterie

La batterie de démarrage se trouve sous le capot moteur. Généralement la batterie de démarrage est chargée en usine.

⚠ AVERTISSEMENT!

Risque par mauvaise manipulation de la batterie de démarrage !

Afin d'éviter les risques liés à une mauvaise manipulation de la batterie, respectez les points suivants !

- La batterie de démarrage ne doit pas être stockée à proximité d'un foyer ouvert, sur des éléments de chauffage et elle ne doit pas être brûlée. Il y a risque d'explosion.
- Conservez la batterie de démarrage,

pour le stockage d'hiver, dans un local frais et sec (10 - 15°C). Les températures inférieures à 0°C doivent être évitées pour le stockage.

- Ne laissez pas la batterie de démarrage déchargée pendant une longue période. Lorsque la batterie de démarrage n'a pas été utilisée pendant une longue période, vous devez la recharger à l'aide d'un chargeur approprié.
- Ne pas détruire la batterie de démarrage. L'électrolyte (acide sulfurique) cause des brûlures sur la peau et le vêtements - rincer immédiatement à grande eau.
- Garder la batterie de démarrage propre. Essuyer uniquement avec un chiffon sec. Ne pas utiliser d'eau, d'essence, de diluant ou produit similaire pour cela !
- Les pôles de raccordement sont à garde propres et à graisser avec de la graisse pour contact.
- Les pôles de raccordement ne doivent pas être court-circuités.

Chargeur de batterie

⚠ ATTENTION : Vérifier que le chargeur de batterie est sous tension constante et compatible avec la batterie. Ne pas utiliser de chargeurs rapides.

⚠ ATTENTION : Faire très attention aux symboles d'avertissement présents sur le chargeur de batterie.

Le chargeur de batterie doit être utilisé exclusivement avec une batterie de 12 V et relié à une prise de courant efficace et sûre, avec tension et fréquence correspondantes à celle indiquée sur la plaquette du chargeur.

Le chargeur de batterie est fourni avec des « pinces crocodile » pour liaison des volants à la batterie. Relier les pinces en respectant la polarité :

Câble rouge = Pôle positif (+)

Câble noir = Pôle négatif (-)

⚠ ATTENTION : Si la batterie n'est pas déposée de la machine sur laquelle elle est montée, vérifier que la clé est sur ARRÊT (OFF).

Relier en séquence d'abord le chargeur à la prise de courant, puis les pinces crocodile aux pôles de la batterie.

Pour débrancher le chargeur de batterie, débrancher d'abord la pince noire (pôle négatif (-) pour éviter tout court-circuit accidentel.

Ne pas laisser le chargeur de batterie débranché du réseau et relié à la batterie : ceci pourrait vider la batterie.

LED rouge: la batterie est connectée avec une polarité inversée.

LED verte: la batterie est en charge. Lorsque le voyant vert est éteint, la batterie est chargée.

⚠ ATTENTION : L'inversion de polarité pourrait endommager le chargeur de batterie ou la batterie. L'usage d'accessoires et câbles non originaux peut provoquer des inversions de polarités, même si les couleurs sont identiques.

Pendant la charge et pendant l'heure qui suit, la batterie développe des gaz explosifs et toxiques.

⚠ ATTENTION : Charger la batterie dans des lieux ventilés. NE PAS FUMER ET ÉVITER LA PRÉSENCE DE FLAMMES ET ÉTINCELLES.

Il est fondamental d'effectuer un entretien soigné de la batterie pour en garantir la durée.

La batterie de votre machine doit être impérativement chargée :

- avant d'utiliser la machine pour la première fois après l'achat ;
- avant toute période prolongée d'inactivité de la machine ;
- avant la mise en service après toute période prolongée d'inactivité de la machine.

Si vous ne respectez pas la procédure et ne chargez pas la batterie, il pourrait se produire des dommages irréparables aux composants de la batterie.

Une batterie déchargée doit être rechargée au plus vite.

Branchement batterie

Respectez, avant la charge de la batterie de démarrage, les recommandations de la notice d'utilisation du fabricant de chargeurs.

1. Retirez la clé de contact (3d).
2. Ouvrez le capot moteur.

⚠ AVERTISSEMENT

- **Risque de court-circuit !**
- Afin d'éviter un court-circuit, toujours débrancher le câble négatif (-) de la batterie en premier et le rebrancher en dernier !
- Lors de travaux sur la batterie toujours retirer la clé de contact. !

3. Connectez les pinces du chargeur aux bornes de la batterie.

⚠ AVERTISSEMENT

- Prenez garde à la polarité :
- Borne rouge = pôle plus (+)
 - Borne noire = pôle négatif (-)
4. Reliez le chargeur au réseau électrique et mettez en marche.

Charger la batterie selon les indications suivantes :

Tension courant : 12 V,

Courant initial max : 2,0 ÷ 4,0 A,

Durée charge : 12 ÷ 24 h.

Avant d'utiliser la batterie, après la recharge, attendre au moins 4 heures.

Une fois déchargée, la batterie doit être rechargée le plus vite possible.

⚠ ATTENTION – RISQUE DE COURT-CIRCUIT :

Ne pas relier directement entre eux les pôles positif et négatif de la batterie avec un câble ou autre objet métallique. Ne pas poser d'outils sur le plan de la batterie. Utiliser uniquement des outils (un tournevis ou une pince) équipés de manchon isolé.

⚠ AVERTISSEMENT : Si la batterie n'est pas suffisamment chargée la carte électronique de la machine ne s'active pas.

⚠ ATTENTION

- **Ne pas chercher à démonter, réparer ou intervenir sur la batterie et le chargeur de batterie.**
- **L'électrolyte est une substance dangereuse pour la santé. En cas de contact de l'électrolyte avec la peau et/ou les vêtements, laver à l'eau courante. En cas de contact de l'électrolyte avec les yeux, laver abondamment à l'eau courante et contacter un médecin.**
- **Conserver la batterie hors de portée des enfants.**
- **Ne pas stocker la batterie dans des conteneurs fermés. En cas de conservation dans les locaux fermés, vérifier que la ventilation soit suffisante. La fuite de gaz éventuelle peut provoquer des blessures et des dommages matériels.**

Elimination

La batterie et le chargeur ne doivent pas être éliminés avec les ordures ménagères, mais remis à votre revendeur ou un centre de collecte des déchets spéciaux.

Entretien extraordinaire

Il est opportun, en fin de saison en cas d'utilisation intense ou tous les 2 ans en cas d'utilisation normale, de confier un contrôle général à un technicien spécialisé du réseau d'assistance.

7.4 Interventions sur la machine

Remplacement des roues

⚠ ATTENTION : Vérifier régulièrement l'état et la pression des pneus ; des pneus en mauvaises conditions ou gonflés à une pression incorrecte peuvent compromettre l'équilibre de la machine.

Appuyez sur la pédale de frein (6a) bien à fond et verrouillez la à l'aide du levier de blocage (6b).

Machine à plat, installer des cales sous un élément portant du châssis après l'avoir soulevé, du côté de la roue à remplacer. Les

roues sont fixées par un circlip (21b) protégé par un couvercle (21a), tous deux amovibles par tournevis.

⚠ AVERTISSEMENT! En enlevant la roue de l'essieu arrière, ne perdez pas la clavette !

REMARQUE : En cas de remplacement d'une des roues arrière, vérifier que les différences éventuelles du diamètre externe entre les deux roues ne dépassent pas 8-10 mm.

Avant de remonter une roue, enduire l'essieu de graisse. Remettre en place soigneusement le circlip (21b) et la rondelle de butée (21c).

⚠ AVERTISSEMENT! En replaçant la roue arrière, veiller à ce que les rainures de la clavette et de la roue soient face-à-face de manière à pouvoir introduire la clavette sans forcer.

⚠ ATTENTION : Un montage erroné du circlip peut provoquer la perte de la roue pendant la marche du véhicule.

Réparation ou remplacement des pneumatiques

Chaque remplacement ou réparation suite à crevaison doit se faire auprès d'un revendeur de pneus qualifié.

Remplacement d'un fusible

La machine est dotée de trois fusibles (Fig. 27), de capacité différente, dont les fonctions et les caractéristiques sont les suivantes :

- Fusible 10 A (modèles sans display) / 7,5 A (modèles avec display) pour protection des circuits généraux et de puissance de la carte électronique, dont l'intervention provoque l'arrêt de la machine.
- Fusible 15 A pour protection du circuit de recharge, dont l'intervention se manifeste par une perte de charge progressive de la batterie avec difficultés de démarrage.
- 10 A, un fusible pour protéger le circuit électronique de vider le sac.

La capacité du fusible est indiquée sur le fusible.

Un fusible grillé doit toujours être remplacé par un fusible de même type et capacité et jamais par un fusible de capacité différente.

Si vous ne réussissez pas à éliminer les causes d'intervention de la protection, consulter un SAV agréé.

Les fusibles sont logés sous le capot moteur.

Outil de coupe

Un bon réglage du plateau est essentiel pour obtenir un gazon parfaitement tondu. En cas de tonte irrégulière, contrôler la pression des pneumatiques.

Lame

ATTENTION

- **Porter des gants de travail pour contrôler l'état de la lame.**
- **Toujours remplacer une lame endommagée ou tordue. Ne pas souder, redresser ou modifier la lame endommagée dans l'intention de la réparer. Cela pourrait contribuer au délogement de l'outil de coupe et provoquer des blessures graves, voire mortelles.**
- **Toujours utiliser des lames originales marquées.**
- **Vérifier périodiquement que le boulon est serré à 65 Nm (6,5 kgm).**

Si avec le temps la tonte n'est plus satisfaisante, il est probable que la lame a besoin d'être affûtée. Une lame mal affûtée arrache l'herbe et provoque le jaunissement du gazon.

- L'affûtage de la lame est une opération très délicate. Si on ne tient pas compte de l'équilibrage, on provoquera des vibrations anormales qui entraîneront le desserrage de la lame avec un grand danger pour l'opérateur.
- La lame doit être montée dans le bon sens. Le montage incorrect peut entraîner un serrage erroné avec desserrage de la lame pendant le travail avec des conséquences dangereuses pour l'opérateur. Pour cette raison

l'équilibrage et le remplacement de la lame doivent être confiés à un SAV agréé.

Démonter le plateau de coupe

Contacteur un Centre d'Assistance Agréé.

Remplacer la courroie trapézoïdale

Contacteur un Centre d'Assistance Agréé.

8. PROTECTION DE L'ENVIRONNEMENT

La protection de l'environnement est un aspect fondamental et prioritaire de l'utilisation de la machine, au bénéfice de la vie civile et sociale du contexte dans lequel on vit.

- Éviter d'être un élément de gêne pour le voisinage.
- Respecter scrupuleusement les règlements locaux en matière d'élimination des déchets de tonte.
- Respecter scrupuleusement les règlements locaux en matière d'élimination des emballages, huiles, essence, batteries, filtres, pièces endommagées ou tout élément à fort impact écologique ; ces résidus ne doivent pas être jetés aux ordures, mais doivent être séparés et remis aux centres de collecte spécialisés qui pourvoiront au traitement des déchets.

Démolition et élimination

Lors de la mise hors service, ne pas abandonner la machine dans la nature, mais s'adresser à un centre de collecte.

Une grande partie des matériaux éliminés est recyclable ; tous les métaux (acier, aluminium, laiton) peuvent être remis à un ferrailleur. Pour plus d'informations contacter le centre de récupération des déchets de votre zone. L'élimination des dérivés de démolition de la machine devra se faire dans le respect de l'environnement, en évitant de polluer le sol, l'air et l'eau.

Dans tous les cas, respecter les législations et règlements en vigueur en la matière.

9. ACCESSOIRES

Crochet de remorquage

Nécessaire pour remorquer les accessoires. Pour fixer le crochet de remorquage à la machine il est indispensable d'enlever le sac de ramassage.

ATTENTION

- **Fixer solidement le crochet de remorquage pour éviter que les vis ne se desserrent pendant le trajet.**
- **Ne pas couper l'herbe avec les accessoires de remorquage accrochés.**

9.1 ACCESSOIRES OPTIONNELS SUR DEMANDE

Accessoires de remorquage :

- 1) **Chariot de transport de matériaux (Fig.26) :** utile pour transporter des matériaux divers.

Règles de sécurité

Rappelez-vous que le chariot peut provoquer des lésions si utilisés d'une façon impropre ou si l'utilisateur ne réussit pas à comprendre comment les faire fonctionner correctement. Faire attention à tout moment en cours d'utilisation.

1. Lire le présent manuel et ceux des chariot, avant le montage et l'utilisation.
2. Lire le manuel de la machine sur laquelle on accroche les accessoires de remorquage pour être renseignés sur le fonctionnement avant l'utilisation.
3. Il est absolument interdit de transporter des personnes ou des animaux sur les accessoires de remorquage. Ils ne sont pas prévus pour le transport de passagers.
4. Interdire aux enfants de jouer sur la machine ou les accessoires remorqués.
5. Interdire aux adultes d'intervenir sur la machine ou les accessoires sans une formation spécifique.
6. Avec la machine équipée avec les accessoires de remorquage, toujours commencer lentement et augmenter progressivement la vitesse, en l'adaptant toujours aux conditions

d'utilisation.

7. Remorquer les accessoires à vitesse réduite sur les terrains accidentés, les collines ou les berges des torrents et fossés pour éviter le retournement ou la perte de contrôle. Ne jamais conduire trop près des torrents et fossés.
8. Les accessoires de remorquage peuvent entraîner des problèmes de stabilité pendant le ralentissement et l'arrêt du véhicule qui les remorque avec le risque d'être frappés par la charge ou l'accessoire si l'arrêt est trop brusque. Ne pas remplir au maximum de sa capacité de charge le chariot (50 kg) sans contrôler si le véhicule de remorquage et les conditions d'utilisation permettent le remorquage et l'arrêt dans la sécurité maximum.
9. Avant d'entraîner les accessoires en pente, lire les consignes d'utilisation sur les pentes de la machine page 76 du présent manuel. Ne pas utiliser les accessoires de remorquage sur des pentes très fortes.
10. Ne pas remorquer sur les routes, même pour traverser.
11. La vitesse de la machine en remorquage doit être inférieure à la vitesse maximum de la machine sans accessoires remorqués.
12. Suivre les instructions d'entretien et de lubrification des accessoires de remorquage décrites dans ce manuel pour un fonctionnement optimal en cours de travail.

Montage

Pour le montage voir les manuels correspondants du chariot.

UTILISATION

Consulter également le manuel des accessoires de remorquage.

ATTENTION

- **Pour éviter toute lésion, avant de fixer ou décrocher un accessoire remorqué de la machine, contrôler que personne ne se trouve dans le voisinage. Même consigne en cours de travail.**

- **Les accessoires doivent être uniquement remorqués, jamais poussés.**
- **Ne pas dépasser la capacité de transport conseillée : les charges maximums sont de 50 kg pour le chariot.**
- **Pour une meilleure utilisation des accessoires remorqués, distribuer le poids de charge d'une façon uniforme sur le caisson du chariot ou sur la trémie de l'épandeur. Une charge excessive entraîne le risque de retournement.**
- Pour fixer le chariot avec le crochet de remorquage, approcher la partie terminale du châssis des accessoires de remorquage du crochet de la machine, enfiler l'axe dans les deux orifices du support et bloquer avec la goupille.
- Faire quelques essais pour s'habituer à la conduite de la machine avec les accessoires de remorquage à vide. Evaluer correctement à quelle vitesse il est possible de travailler et les temps d'arrêt de la machine avec les accessoires accrochés. Considérer en outre que, avec le chariot à pleine charge accrochés, les conditions de travail sont bien plus difficiles.

Chariot

Pour décharger le matériau contenu dans le caisson du chariot, retirer la goupille et l'axe de fixation au châssis. En retirant l'axe, maintenir appuyée le manche du caisson pour éviter le retournement. Tirer le manche vers le haut pour effectuer le déchargement. **REMARQUE** : Le manche peut être extrait pour permettre de réduire l'effort de relevage. Après le vidage, pousser le manche vers le bas et bloquer le caisson en réinstallant l'axe et la goupille.

ATTENTION

- **Avant d'effectuer les opérations de vidage, toujours contrôler l'absence de personnes ou choses dans les abords du chariot.**
- **Dimensions : 112x85x28 cm.**

Entretien

- Avant ou après un long remisage, lubrifier l'axe du crochet de verrouillage du caisson, l'axe de blocage du crochet et la partie du châssis avec les 2 orifices de fixation au crochet de remorquage de la machine et l'axe correspondant avec de l'huile automobile.
- Graisser ou huiler les roulements des roues de façon périodique. Utiliser de la graisse pour roulements des roues ou de l'huile automobile.
- Contrôler régulièrement le serrage de tous les boulons.
- Toujours surveiller le gonflage des pneumatiques. Ne pas dépasser la pression maximum conseillée. Des pneumatiques mal gonflés (par exemple gonflage différent) peuvent être à l'origine de déséquilibres.

2) Kit tablier

À utiliser à la place du sac quand l'herbe n'est pas ramassée.

3) lame à neige

4) lame de neige de connexion de bride

5) Les chaînes à neige

6) Rouleau de pelouse

7) Kits pour commandement électriques sac de vidange (standard sur modèle 125)

NOTE: La commande du système électrique pour vider le sac est de série sur tous les tracteurs.

10. CARACTÉRISTIQUES TECHNIQUES

		95/16 K H	95/15,5 H	95/16 H	105/16 K H	105/18,5 H	105/20 H	125/23 H
Installation électrique	V	12						
Batterie	Ah	17						
Pneumatiques avant		15" x 6.00"-9			16" x 7.50"-8			
Pneumatiques arrière		20" x 10.00"-8				23" x 10.50"-12		
Poids total à sec	kg	230	234	238	234	243	260	275
Diamètre interne de braquage	cm	150			140			
Hauteur de tonte	mm	30 ÷ 90 (7x)						
Largeur de coupe	mm	95			105		125	
Capacité du sac	litri	310						
Vitesse d'avance:								
- en marche avant	km/h	0 - 9			0 - 11			
- en marche arrière	km/h	0 - 4			0 - 5			
Niveau de pression acoustique (LpA EN ISO 5395-1 - 5395-3)	dB (A)	90						
Incertitude	dB (A)	2						
Niveau de pression acoustique mesurée (LwA 2000/14/CE - EN ISO 3744 - EN ISO 5395-1 - EN ISO 5395-3)	dB (A)	96					101	
Incertitude	dB (A)	4						
Niveau de pression acoustique garanti (LwA 2000/14/CE - EN ISO 3744 - EN ISO 5395-1 - EN ISO 5395-3)	dB (A)	100					105	
Niveau de vibrations (EN ISO 5395-1 - EN ISO 5395-3) volant	m/s ²	2,2					2,1	
Incertitude (EN 12096)	m/s ²	1,1					1,0	
Niveau de vibrations (EN ISO 5395-1 - EN ISO 5395-3) siège	m/s ²	0,8						
Incertitude (EN 12096)	m/s ²	0,4						
Dimensions	cm	251 (210) x 117 x 100			251 (210) x 119 x 110		251 (210) x 119 x 130	

11. DÉCLARATION DE CONFORMITÉ

La soussignée, **EMAK spa via Fermi, 4 - 42011 Bagnolo in Piano (RE) ITALY**

déclare sous sa propre responsabilité que la machine:

1. Genre:	tondeuse ride-on
2. Marque: / Type:	OLEO-MAC OM 95/16 K H - OM 95/15,5 H - OM 95/16 H - OM 105/16 K H - OM 105/17,5 H - OM 105/18,5 H - OM 105/20 H - OM 105/24 K H - OM 125/23 H EFCO EF 95/16 K H - EF 95/15,5 H - EF 95/16 H - EF 105/16 K H - EF 105/17,5 H - EF 105/18,5 H - EF 105/20 H - EF 105/24 K H - EF 125/23 H
3. Identification de série:	705 XXX 0001 - 705 XXX 9999 (OM 95 - EF 95) 706 XXX 0001 - 706 XXX 9999 (OM 105 - EF 105) 707 XXX 0001 - 707 XXX 9999 (OM 125 - EF 125)

est conforme aux prescriptions des directives: **2006/42/EC - 2000/14/EC - 2014/30/EU**

est conforme aux prescriptions des normes harmonisées: **EN ISO 5395-1 - EN ISO 5395-3 - EN ISO 14982**

Procédures d'évaluation de conformité effectuées: **Annex VI - 2000/14/EC**

Niveau de puissance acoustique mesuré: **96 dB(A) (OM 95 - OM 105 - EF 95 - EF 105)**
101 dB(A) (OM 125 - EF 125)

Niveau de puissance acoustique garanti: **100 dB(A) (OM 95 - OM 105 - EF 95 - EF 105)**
105 dB(A) (OM 125 - EF 125)

Normes et adresse de l'organisme notificateur: **DPLF Gbr · Max - Eyth - Weg 1 · D-64823 Groß-Umstadt - Germany - EC number is 0363**

Type de dispositif de tonte: **lame rotative**

Largeur de coupe: **95 cm (OM 95 - EF 95) - 105 cm (OM 105 - EF 105)**
125 cm (OM 125 - EF 125)

Fait à: **Bagnolo in piano (RE) Italy - via Fermi, 4**

Date: **20/04/2016**

Documentation technique déposée au: **Siège administratif : Direction Technique**



Fausto Bellamico - President

12. CERTIFICAT DE GARANTIE

Cette machine a été conçue et réalisée avec les techniques de production les plus modernes. Le fabricant garantit ses produits pendant une période de 24 mois à compter de la date d'achat, en cas d'usage privé ou d'activités de bricolage. En cas d'usage professionnel, la garantie est limitée à 12 mois.

Conditions générales de garantie

- 1) La garantie devient effective à partir de la date d'achat. Le constructeur remplace gratuitement les pièces présentant des vices de matériau, d'usinage ou de fabrication par le biais de son réseau commercial et d'assistance. La garantie ne prive pas l'acheteur des droits qui lui sont octroyés par le code civil contre les conséquences ou les vices causés par la chose vendue.
- 2) Le personnel technique interviendra le plus rapidement possible, dans les délais concédés par les nécessités organisationnelles.
- 3) **Pour demander l'assistance sous garantie, il est nécessaire de présenter au personnel agréé le certificat de garantie ci-dessous portant le cachet du revendeur, dûment rempli et accompagné de la facture d'achat ou du ticket de caisse obligatoire reportant la date d'achat.**
- 4) La garantie s'annule en cas de :
 - d'absence manifeste d'entretien,

- d'utilisation incorrecte ou de manipulation du produit,
- d'utilisation de lubrifiants ou de carburants inadéquats,
- d'utilisation de pièces détachées ou d'accessoires non originaux,
- d'interventions effectuées par du personnel n'étant pas agréé.

- 5) Le constructeur exclut de la garantie les consommables et les pièces sujettes à usure de fonctionnement normale.
- 6) La garantie exclut les interventions de mise à jour et d'amélioration du produit.
- 7) La garantie ne couvre pas la mise au point ni les interventions d'entretien nécessaires pendant la période de validité de la garantie.
- 8) Les éventuels dommages subis pendant le transport doivent être immédiatement signalés au transporteur sous peine d'annulation de la garantie.
- 9) Les moteurs d'autres marques (Briggs & Stratton, Subaru, Honda, Lombardini, Kohler, etc.) montés sur nos machines sont garantis par leurs constructeurs respectifs.
- 10) La garantie ne couvre pas les éventuels dommages, directs ou indirects, causés à des personnes ou des objets suite à des pannes de la machine ou à l'interruption forcée et prolongée de son utilisation.

MODELE

N° de SERIE

ACHETÉ PAR M.

DATE

CONCESSIONNAIRE

Ne pas expédier ! Joindre uniquement à l'éventuelle demande de garantie technique.

13. GUIDE AU RÉOLUTION DES PANNES

⚠ ATTENTION : toujours arrêter l'outil et retirer la clé avant d'intervenir selon les indications du tableau ci-dessous, sauf indication contraire.

Si le problème persiste après avoir vérifié toutes les causes possibles indiquées, contacter un Centre d'Assistance Agréé. En cas de problème non référencé dans ce tableau, contacter un Centre d'Assistance Agréé.

PROBLÈME	CAUSES POSSIBLES	REMÈDE
1. Le moteur ne démarre pas.	Manque de carburant.	Remplir le réservoir, vérifier la purge du réservoir, vérifier le filtre à carburant.
	Carburant de mauvaise qualité, encrassé ou ancien dans le réservoir.	Utilisez systématiquement du carburant neuf provenant de récipients propres, nettoyer le carburateur. (Atelier de service après-vente)
	Filtre à air encrassé.	Nettoyer le filtre à air (cf. mode d'emploi du fabricant du moteur).
	Pas d'étincelle de démarrage.	Nettoyer la bougie, en mettre une nouvelle au besoin, contrôler le câble d'allumage, contrôler le système d'allumage. (Atelier de service après-vente)
	Trop de carburant dans la chambre de combustion en raison des nombreuses tentatives de démarrage.	Dévisser la bougie et la sécher
2. Le démarreur ne fonctionne pas.	Batterie de démarrage à plat ou faible.	Charger la batterie de démarrage.
	Le commutateur de sécurité du siège du conducteur est hors fonction.	S'assois correctement sur le siège du conducteur, commutateur défectueux.
	Le commutateur de sécurité de la pédale de frein est hors fonction.	Enfoncer à fond la pédale de frein.
	Plateau de coupe commuté.	Couper le plateau de coupe.
	Fusible sur le câble (+) de la batterie de démarrage.	Vérifier le fusible, le remplacer au besoin.
3. Réduction de vitesse de moteur anormal.	Pelouse trop haute ou trop humide.	Corriger la hauteur de coupe, garantir un espace pour le plateau de coupe via des retours en arrière brefs.
	Canal d'éjection/plateau de coupe bouché.	Canal d'éjection/nettoyer le plateau de coupe. Arrêter le moteur et retirer la clé de contact !
	Filtre à air encrassé.	Nettoyer le filtre à air (cf. mode d'emploi du fabricant du moteur).
	Le réglage du carburateur est incorrect.	Faire vérifier le réglage. (Atelier de service après-vente)
	Lame très usée.	Remplacer la lame. (Atelier de service après-vente)
	Vitesse de déplacement trop élevée.	Réduire la vitesse de déplacement.

PROBLÈME	CAUSES POSSIBLES	REMÈDE
4. La tondeuse autoportée vibre trop.	Le plateau de coupe est détérioré.	Vérifier le plateau de coupe. (Atelier de service après-vente)
5. La tondeuse autoportée n'avance pas.	Avec entraînement hydrostatique: pas d'entraînement.	Régler le levier de dérivation sur la position de service.
6. Coupe imprécise.	Lame usée, non affûtée.	Remplacer la lame ou la réaffûter. Équilibrer les lames réaffûtées ! (Atelier de service après-vente)
	Hauteur de coupe inadaptée.	Corriger la hauteur de coupe.
	Régime moteur trop bas.	Régler le régime moteur maximal.
	Vitesse de déplacement trop élevée.	Réduire la vitesse de déplacement.
	Pression des pneus différentes dans les roues.	Gonfler à la pression adaptée. Consulter la pression des pneus qui convient sur les pneus.
7. Le bac de remplissage d'herbe ne se remplit pas.	Hauteur de coupe réglée trop basse.	Corriger la hauteur de coupe.
	L'herbe est mouillée - elle est trop lourde pour être transportée par le flux d'air.	Décaler l'heure de la tonde, jusqu'à ce que l'herbe ait séché.
	Lame très usée.	Remplacer la lame. (Atelier de service après-vente)
	Gazon trop haut.	Couper le gazon sur 2 x 1. Débit : hauteur de coupe maximale. 2. Débit : hauteur de coupe souhaitée
	Sac en toile bouché - absence de passage d'air.	Nettoyer le sac en toile.
	Canal d'éjection plateau de coupe encrassé.	Canal d'éjection/nettoyer le plateau de coupe.
8. L'indicateur de remplissage ne se déclenche pas.	Reste de tonte sur le levier indicateur de remplissage.	Retirer les restes de tonte sur le levier indicateur de remplissage, vérifier la liberté de manoeuvre.
9. Entraînement, freins, embrayage et plateau de coupe.	Ne faire vérifier que dans un atelier du service après-vente !	

⚠ ATTENTION : Ne pas tenter d'effectuer des réparations sans les équipements et les connaissances techniques nécessaires. Chaque intervention mal effectuée comporte automatiquement la chute de la garantie et le déclin de toute responsabilité du constructeur.

UNIQUEMENT POUR LES MODÈLES AVEC DISPLAY

AFFICHAGE	PROBLÈME	CAUSES POSSIBLES	REMÈDE
Err 01	Commutateur de siège	Le système électronique	1. Éteindre et remettre le contact (position 2) 2. S'assoisr et se lever plusieurs fois du/sur le siège *

AFFICHAGE	PROBLÈME	CAUSES POSSIBLES	REMÈDE
Err 02	Commutateur de freinage	Le système électronique détecte l'état invalide du commutateur de freinage	1. Éteindre et remettre le contact (position 2) 2. Actionner plusieurs fois la pédale de frein *
Err 03	Commutateur de plateau de coupe	Le système électronique détecte l'état invalide du commutateur de plateau de coupe	1. Éteindre et remettre le contact (position 2) 2. Actionner plusieurs fois le commutateur du plateau de coupe *
Err 04	Commutateur de bac	Le système électronique détecte l'état invalide du commutateur de bac	1. Éteindre et remettre le contact (position 2) 2. Ouvrir et fermer plusieurs fois le bac *
Err 05	Commutateur de réducteur	Le système électronique détecte l'état invalide du commutateur de réducteur	1. Éteindre et remettre le contact (position 2) 2. Actionner plusieurs fois le commutateur du plateau de coupe *
Err 06	Commutateur de canal d'éjection	Le système électronique détecte l'état invalide du commutateur de canal d'éjection	1. Éteindre et remettre le contact (position 2) 2. Démontez et remontez plusieurs fois le canal d'éjection *
Err 07	Plateau de coupe	Le système électronique détecte l'état invalide de la sortie du plateau de coupe	Éteindre et remettre le contact (position 1) *
Err 08	Relais de démarrage	Le système électronique détecte l'état invalide de la sortie du relais de démarrage	Éteindre et remettre le contact (position 1) *
Err 09	Électro- vanne moteur	Le système électronique détecte l'état invalide de la sortie de l'électrovanne moteur	Éteindre et remettre le contact (position 1) *
Err 10	Bobine d'allumage	Le système électronique détecte l'état invalide de la sortie de la bobine d'allumage	Éteindre et remettre le contact (position 1) *
Err 11	Tension d'alimentation interne	Le système électronique détecte l'état invalide de la sortie de tension d'alimentation interne	Disattivare e riattivare l'accensione (posizione 1) *
Err 12	Surveillance de tension d'alimentation interne	Le système électronique détecte l'état invalide de la sortie de surveillance de tension d'alimentation interne	Éteindre et remettre le contact (position 1) *

* Autodiagnostic ou suppression automatique de l'erreur; l'écran s'éteint ici pendant env. 4 secondes.

Dans le cas contraire contacter le SAV



- I** **ATTENZIONE!** – Questo manuale deve accompagnare la macchina durante tutta la sua vita.
- GB** **WARNING!** – This owner's manual must stay with the machine for all its life.
- F** **ATTENTION!** – Le manuel doit accompagner la machine pour toute sa vie.

Mod. 3056380A - Ott/2016