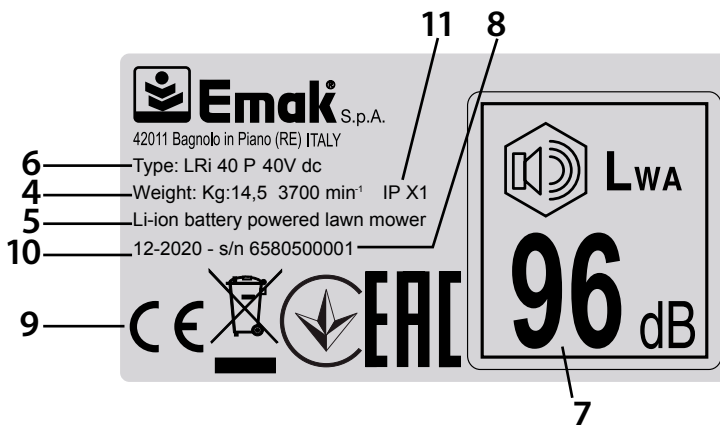
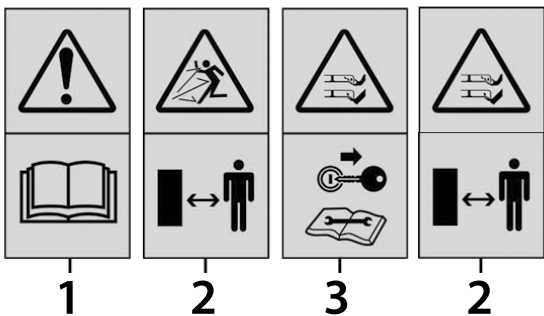


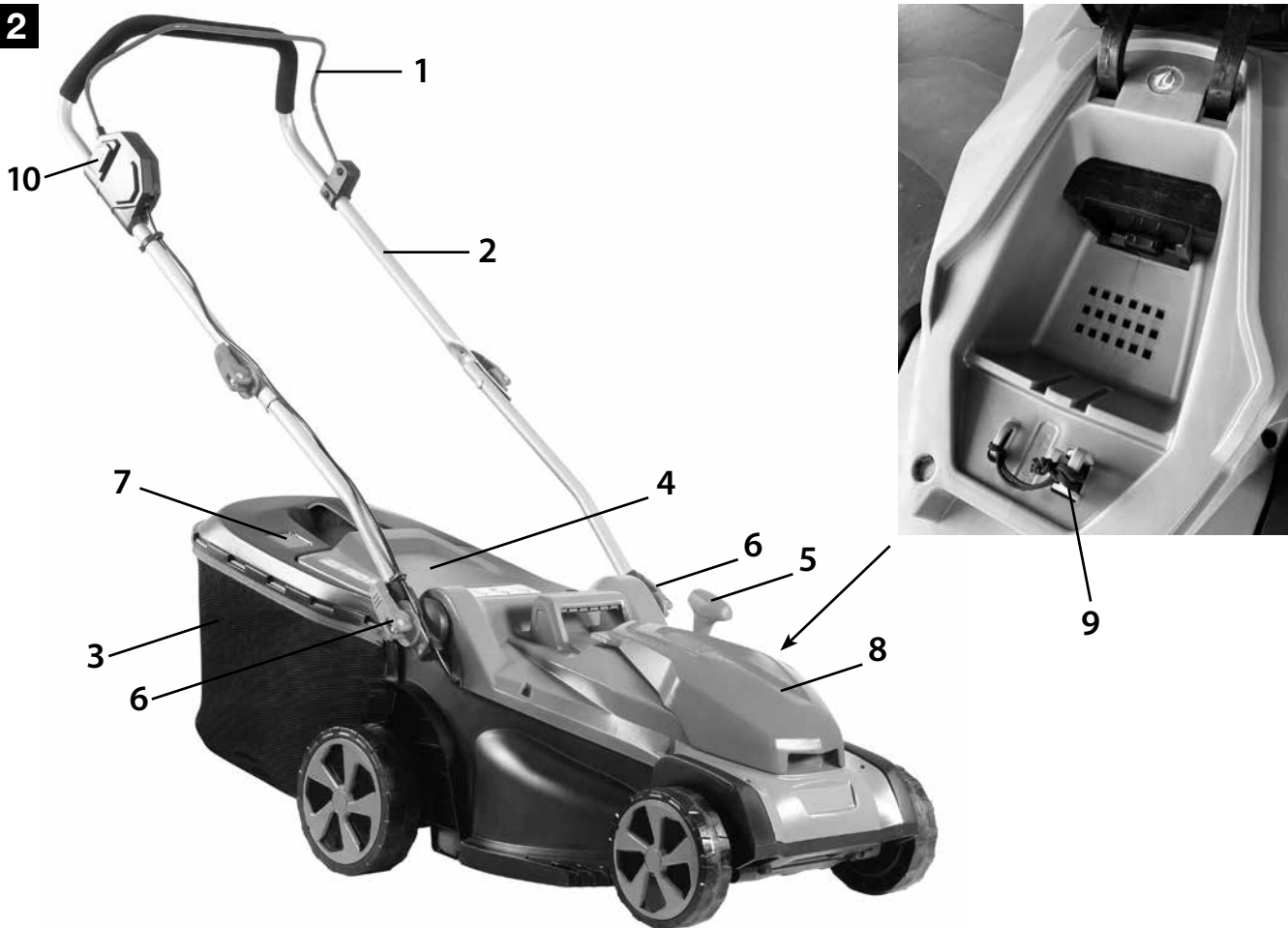
TR AKÜLÜ ÇİM BIÇME MAKİNESİ KULLANIM KILAVUZU



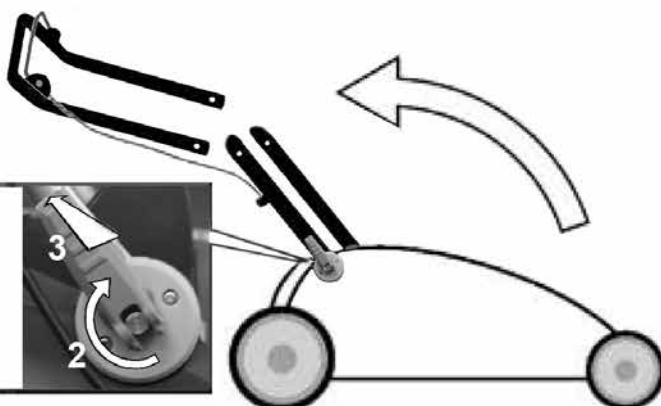
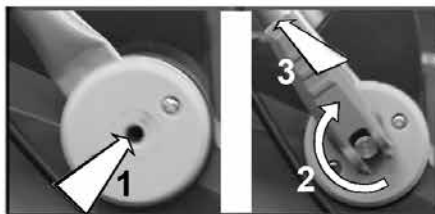
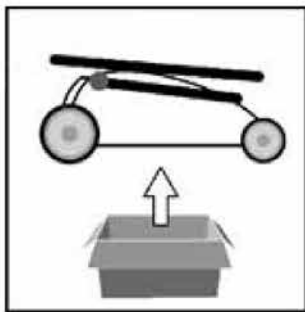
1

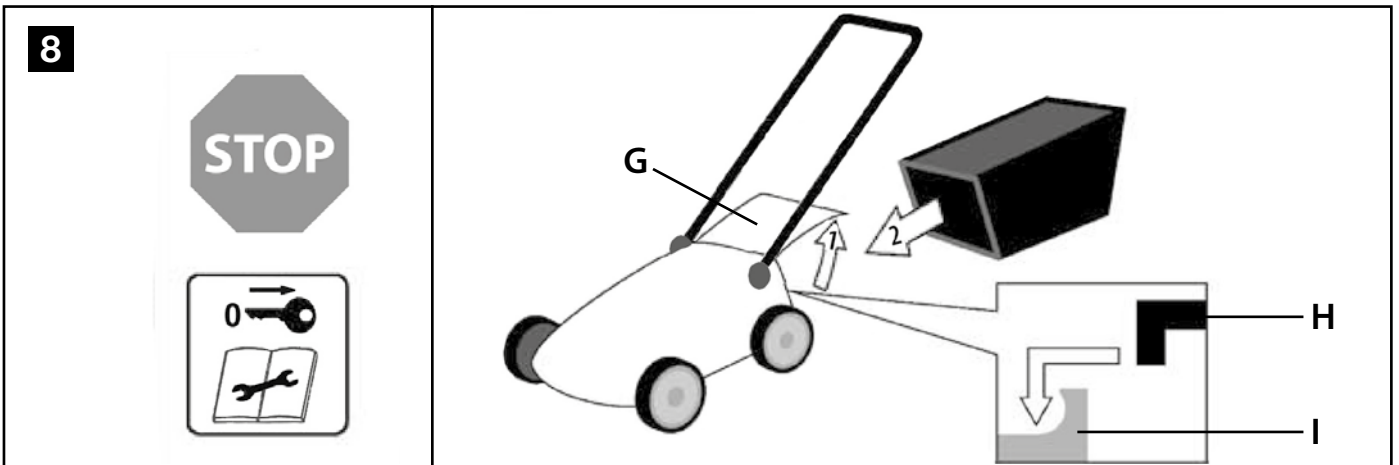
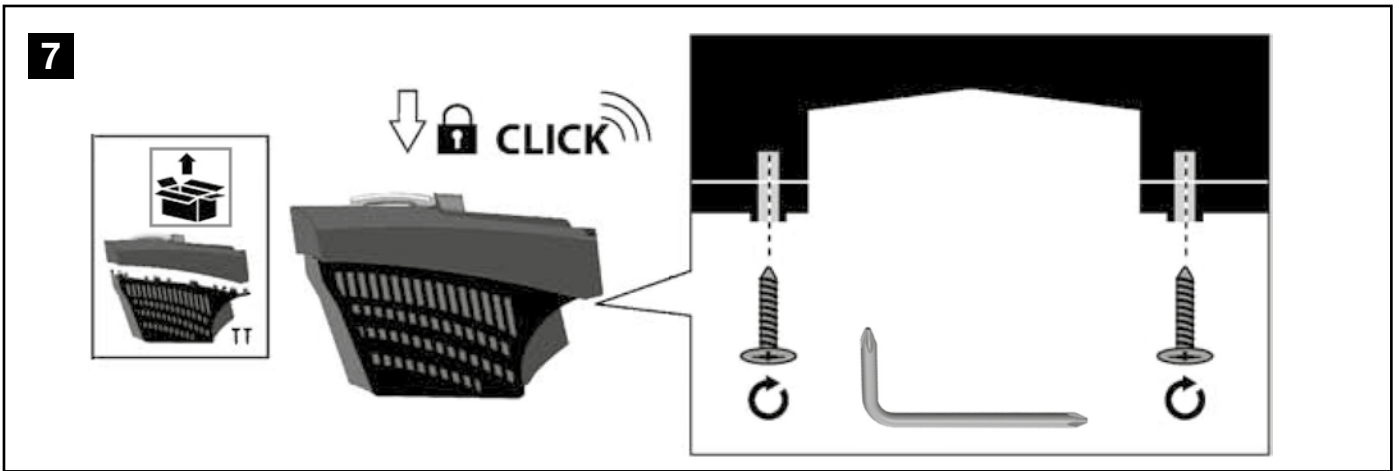
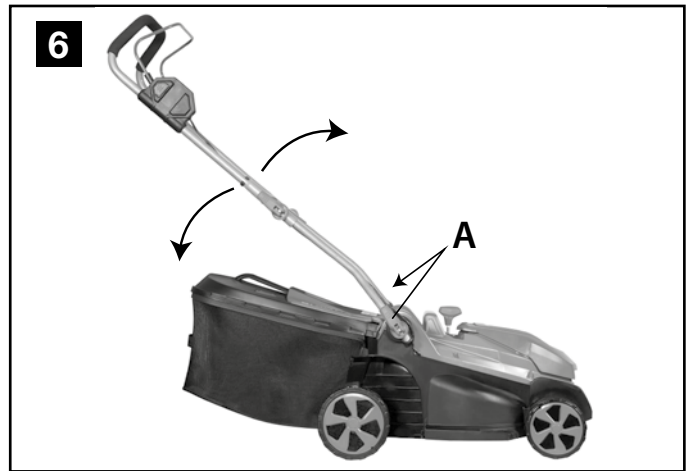
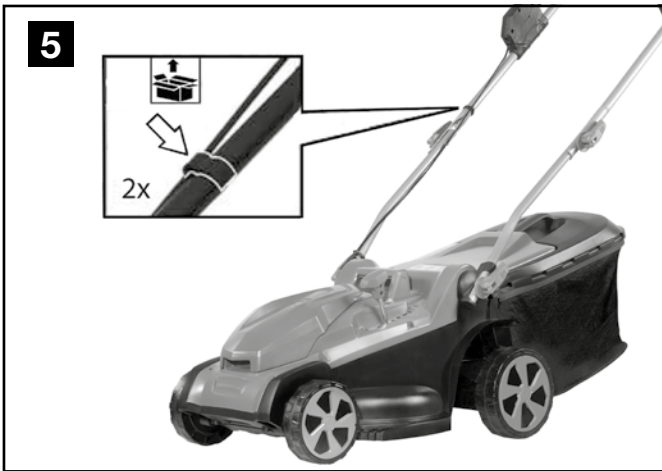
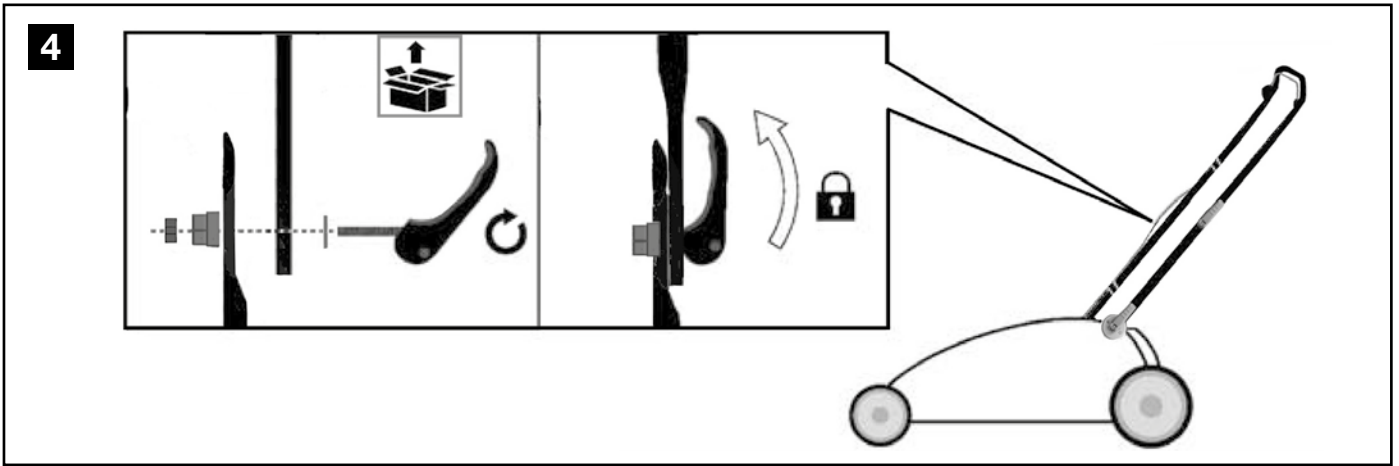


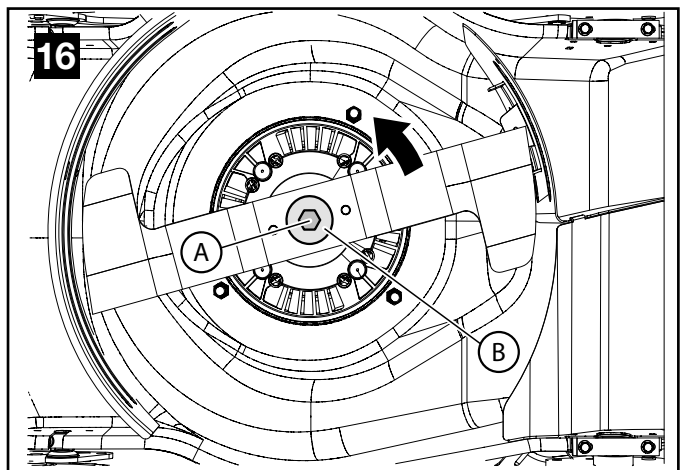
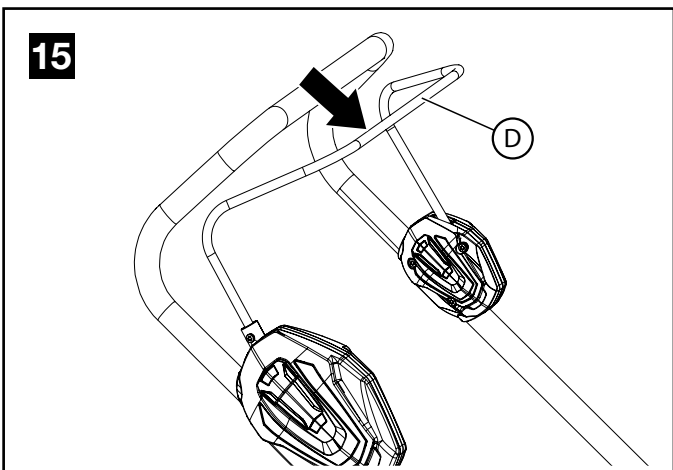
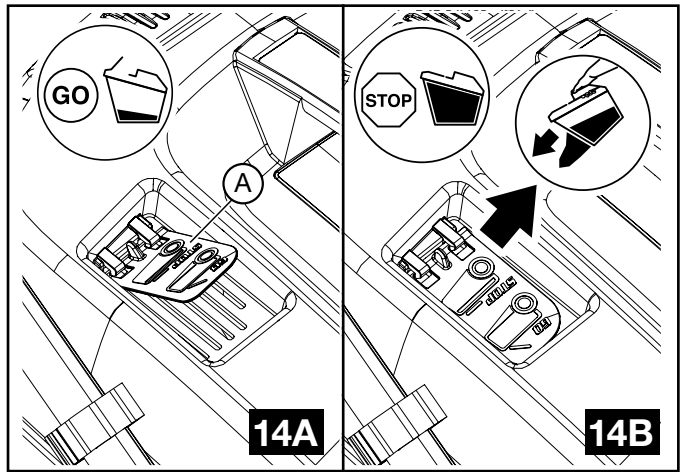
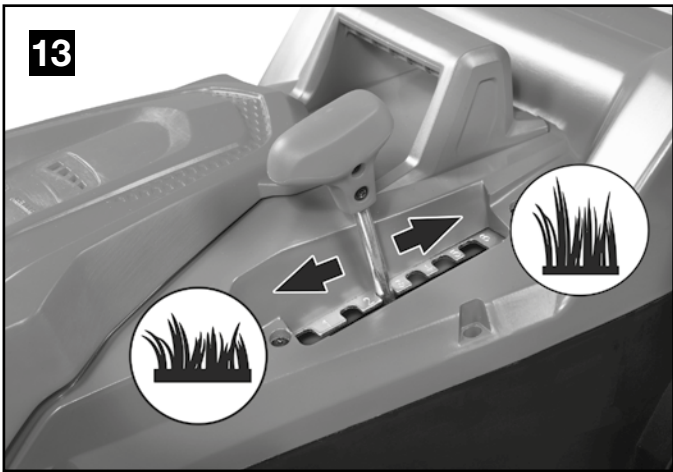
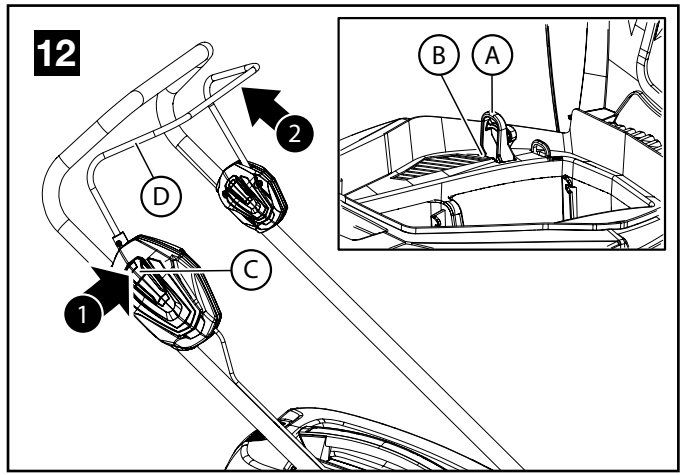
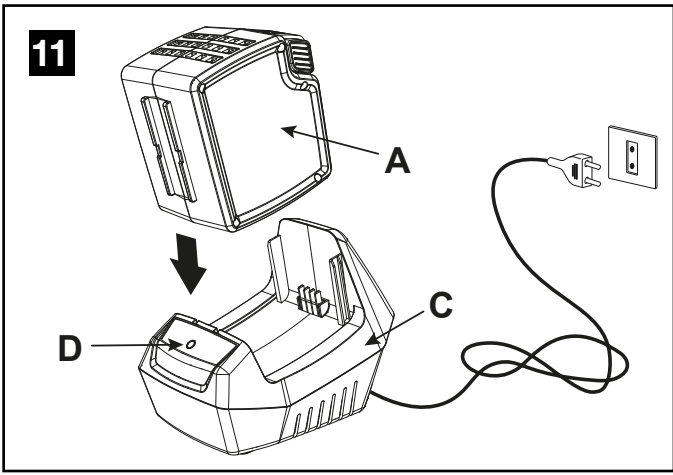
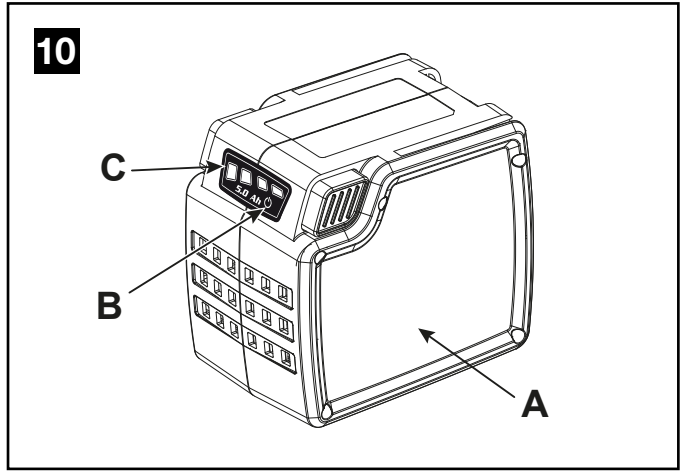
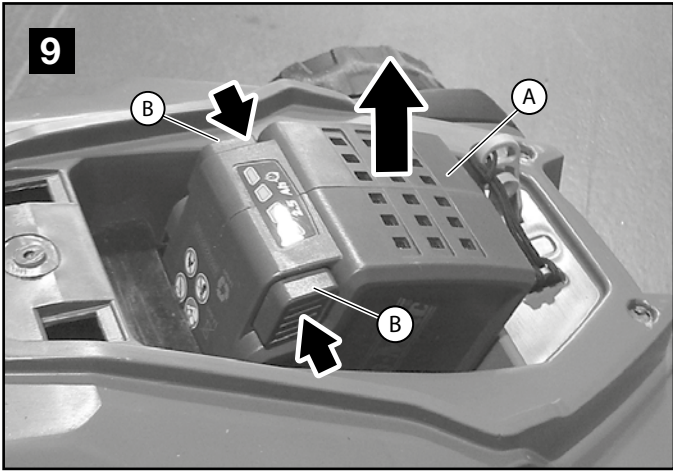
2



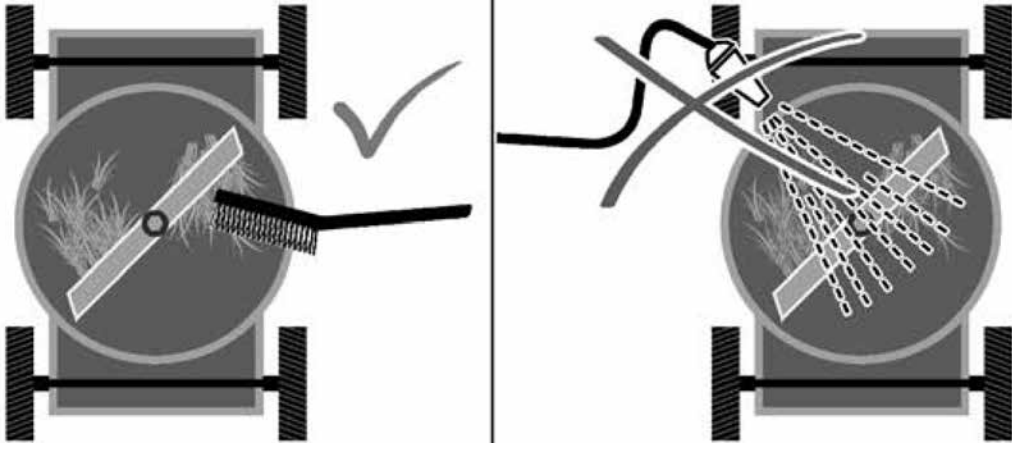
3







17



ORJİNAL TALİMATLARIN ÇEVİRİSİ

Sayın müşterimiz

Bir Emak ürününü seçtiğiniz için teşekkür ederiz. Yetkili bayi ve servis ağıımız, her hangi bir ihtiyacınız için her zaman hizmetinizdedir.

GİRİŞ

Makineyi doğru bir şekilde kullanmak ve kazalardan kaçınmak için bu kılavuzu son derece dikkatli okumadan çalışmaya başlamayın. Bu kılavuzda, çeşitli bileşenlerin çalışma şekillerine yönelik açıklamalar ve gerekli kontroller ile bakım için talimatlar yer almaktadır.

NOT: Bu kılavuzda yer alan açıklamalar ve çizimler tamamen bağlayıcı ve zorlayıcı özellik taşımamaktadır. Firma her seferinde bu kılavuzu güncelleme yükümlülüğü olmaksızın üründe değişiklikler yapma hakkını saklı tutar.

Bu kılavuz, kullanım ve bakım talimatlarının yanı sıra özel dikkat gerektiren bilgiler içermektedir. Bu bilgiler, aşağıda açıklanan semboller ile belirtilmiştir:

⚠ DİKKAT:

- ölümle sonuçlanabilecek kaza veya kişisel yaralanma, ya da nesnelere ciddi zararlar verebilecek risk durumu olduğunda.
- makinenin kendine veya bileşenlerine zararlar verebilecek risk durumu olduğunda.

İÇİNDEKİLER

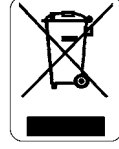
1. SEMBOLLER VE İKAZ İŞARETLERİNİN AÇIKLAMALARI	6
2. ÇİM BİÇME MAKİNELERİNİN PARÇALARI	6
3. GÜVENLİK ÖNLEMLERİ	6
4. MONTAJI	8
5. ÇALIŞTIRMAYA GEÇİŞ	8
6. KULLANIM	9
7. MOTOR DURDURULMASI	9
8. BAKIM	10
9. MUHAFAZA	10
10. TEKNİK ÖZELLİKLER	12
11. UYGUNLUK BEYANI	12
12. GARANTI ŞARTLARI	13
13. PROBLEM GİDERME	14

1. SEMBOLLERİN AÇIKLAMASI VE GÜVENLİK İKAZLARI (Şek.1)

1. **DİKKAT!** - Sırt atomizörünü kullanmadan önce kullanım kılavuzunu okuyun
2. **Nesnelerin fırlama ve ellerin kesilme tehlikesi!**
 - Çalışma sırasında hiç kimsenin yaklaşmasına izin vermeyin
3. **El ve ayakların kesilme tehlikesi!** Her bakım işleminden önce emniyet anahtarını çıkarın.
4. Teknik özellikleri
5. Makine tipi: **AKÜLÜ LI-ION ÇİM BİÇME MAKİNESİ LI-ION**

6. Makinenin markası ve modeli
7. Garanti edilen akustik güç düzeyi
8. Seri numarası
9. CE uygunluk işareti
10. Üretim yılı
11. Makinenin koruma sınıfı

KULLANICILAR İÇİN BİLGİ



Elektrikli ve elektronik cihazlardaki tehlikeli maddelerin kullanımının azaltılması ve atıkların yok edilmesine yönelik 2011/65/CE ve 2012/19/CE sayılı direktifler uyarınca.

Cihaz üzerinde bulunan çöpe atılmaz işareti, ürünün kullanma süresinin bitiminde diğer atıklardan/çöplerden ayrı olarak **toplanması gerektiğini** belirtir.

Bu nedenle kullanıcı, kullanım süresi dolmuş olan cihazı elektrikli ve elektronik atıklar için öngörülmuş ayrı toplama merkezlerine teslim etmeli veya **buna eşdeğer yeni bir cihaz satın alırken bire bir şekilde satıcıya teslim etmelidir.**

Kullanım süresi sona ermiş olan cihazların yeniden değerlendirilmeleri, muameleden geçirilmeleri veya çevreyle dost bir şekilde bertaraf edilmeleri için uygun bir şekilde diğer çöplerden ayrı olarak toplanmaları, çevre ve insan sağlığı üzerine olabilecek negatif etkilerden önlenmesine ve bu cihazların parçalarının değerlendirilmesine katkıda bulunur.

Ürünün kullanıcı tarafından uygunsuz şekilde atılması, ulusal kanunlarda öngörülen cezaların uygulanmasını gerektirir.

⚠ **DİKKAT! Aküleri makineden ayrı olarak bertaraf edin! Geri kazanılabilir ürün: Lityum-iyon akü.**

⚠ **DİKKAT! Akünün ve şarj aletinin kullanım ve bakım kılavuzunu da dikkatlice okuyun!**

2. ÇİM BİÇME MAKİNELERİNİN PARÇALARI (Şekil 2)

1. Çalıştırma kolu
2. Sap
3. Sabit sepetli
4. Arka değiştirici
5. Kesim yüksekliği ayarlayıcı
6. Gidon yükseklik ayarlama ve sıkıştırma topuzu
7. Sepet dolu göstergesi
8. Akü bölmesi kapağı
9. Emniyet anahtarı
10. Emniyet düğmesi

3. GÜVENLİK KURALLARI

⚠ **DİKKAT: Doğru kullanıldığında, motorlu testere hızlı, kullanımı kolay ve etkin bir alettir. Yanlış ve gerekli önlemler alınmadan kullanıldığında çok tehlikeli bir alet olabilir. Sağlıklı ve emniyetli kullanım için güvenlik önlemlerini uygulayın.**

⚠ DİKKAT: Ünitenizin besleme sistemi, çok düşük yoğunlukta bir manyetik alan üretir. Bu alan bazı pacemaker'ları (kalp pili) etkileyebilir. Ciddi yaralanma veya ölüm riskini azaltmak için, pacemaker kullanan kişiler bu makineyi kullanmadan önce doktorlarına ve pacemaker üreticisine danışmalıdır.

⚠ DİKKAT! - Ulusal yönetmelikler makinenin kullanımını kısıtlayabilir.

⚠ DİKKAT! Akünün ve şarj aletinin kullanım ve bakım kılavuzunu da dikkatlice okuyun!

⚠ DİKKAT:

1. Bu kılavuzda ve makinenin üzerindeki etiketlerde yazılı talimatları dikkatlice okuyun ve izleyin.
2. Çalışma alanınızda insanların ve hayvanların bulunmasına izin vermeyin (5 metre).
3. Çim biçme makinesinin erişkin olmayan ve deneyimsiz kişilerce kullanılmasına izin vermeyiniz ve bedenen yorgun veya alkol, ilaç veya hap etkisindeyken kullanmayınız.
4. Motor çalışırken ellerinizi ya da ayaklarınızı makinenin üstüne ya da altına koymayın.
5. Daima güvenlik içinde çalışmanız gerektiğini aklınızdan çıkarmayın ve ona göre giyinin. Tabanı kaymayan ayakkabılar giyin; sandalet giymeyin. Kullanırken gözlük ya da gözlerinizi koruyucu başlıklar kullanın. Çim biçme makinesini kullanırken, daima uzun pantolon giyin.
6. Makinenin nasıl kullanıldığını iyice öğrenin. Özellikle acil durum karşısında nasıl durdurulacağını öğrenin.
7. Makinenin emniyetli olduğundan emin olmak için bütün vidaları, somunları, v.s. sıkın.
8. Güvenlik aksamının çalıştığından ve doğru takıldığından emin olmadan makineyi çalıştırmayın.
9. Makineyi bırakırken motorunun durduğundan ve kesici aksamın dönmediğinden emin olun.
10. Arka deflektörü asla dik konumda kilitlemeyiniz.
11. Torbayı çıkarıp boşaltma deliğini temizlerken motoru durdurun.
12. Yerel kanunlar bazı özel durumlarda operatörün yaşı ve makinenin kullanımı ile ilgili kısıtlamalar getirebilir.
13. Üçüncü şahısların veya sahip oldukları malların maruz kaldığı kazalardan veya risklerden makine sahibinin veya operatörün sorumlu tutulduğunu unutmayınız.
14. Şu koşullarda emniyet anahtarını çıkarın (9, Şek.2): makineden her ayrıldığınızda, bıçak veya tahliyedeki tıkanıklıkları gidermeden önce, torbayı çıkarmanız gerektiğinde, herhangi bir tamir veya bakım işlemi gerçekleştirilmeden önce, çim biçme makinesi anormal şekilde titriyorsa (derhal kontrol edin) ve yabancı bir cisme çarptıktan sonra. Sonra makinenin zarar görüp görmediğini kontrol edin ve kullanmadan önce bakımını yapın.
15. Orijinal kesim cihazlarının kullandığından emin olunuz.
16. Kullanım öncesinde, daima görsel olarak bıçağı denetleyin, bıçak ve kesim aygıtının eskimemiş ve hasar görmemiş olmasına dikkat edin.
17. Tehlike uyarı etiketlerinin ve güvenlik etiketlerinin her zaman iyi bir durumda olmasını sağlayınız. Okunamaz hale geldiklerinde hemen değiştirilmeleri gerekmektedir (Şek.1).
18. Makineyi, kitapçığında belirtilen amaçlar dışında kullanmayınız (Daha sayfa 8).

19. Bakım ve kullanım kılavuzunda yazanlara uyun.
20. Hasar görmüş hatalı tamir edilmiş, yanlış monte edilmiş veya kurallara uygun olmayarak değiştirilmiş bir makineyle çalışmayınız. Güvenliğinizi sağlayan parçaların hiçbirini çıkarmayın, kırmayın ya da kullanılmaz hale getirmeyin. Hasarlı veya aşınmış emniyet aygıtlarını derhal değiştirin.
21. Rutin bakımın haricinde kendi başınıza motorlu testereye bakım yapmaya kalkmayın. Bakım yaptırmak için yetkili servislere başvurun.
22. Servis dışı kalması gerektiğinde makineyi açıkta bırakmayınız, Satıcıya veya bir atık toplama merkezine teslim ediniz.
23. Makinenizi sadece kullanımını ve çalıştırmasını iyi bilen kişilere ödünç veriniz veya kullandırınız. Kullanmadan önce kullanım kılavuzunu okumalarını tavsiye edin.
24. Kullanım kılavuzunda belirtilen bakım işlemleri dışındaki bakım hizmetleri yalnız yetkili servis ekibince yapılmalıdır.
25. Kullanım kılavuzunu kaybetmeyin ve her kullanımdan önce okuyun.
26. Bu cihaz, kullanımıyla ilgili talimat veya gözetim güvenliklerinden sorumlu kişi tarafından sağlanmadıkça, fiziksel, duyuşsal veya zihinsel yeterlilikleri az kişilerce (çocuklar dahil) veya deneyimi ve bilgisi olmayanlarca kullanılmamalıdır. Küçük çocuklar, cihazla oynamayacaklarından emin olunması için gözetim altında tutulmalıdır.

KORUYUCU GÜVENLİK GİYSİSİ

⚠ Çim-biçme makinesini kullanırken gerekli emniyet açısından her zaman için koruyucu giysiler giyiniz.

Koruyucu giysilerin kullanımı yaralanma riskini ortadan kaldırmaz, fakat bir kaza halinde yaralanmanın etkisini azaltırlar. Uygun koruyucu giysiler seçimi hakkında bilgi almak için satıcınız ile temasa geçiniz.

Koruyucu giysi size uygun olmalı ve hareketinizi engellememelidir. **Uygun koruyucu kıyafet giyiniz. Çeket, önlük, koruyucu dizlik aksesuarları idealdir.**

Takviyeli, kaymayan ve burnu çelik takviyeli olan güvenlik ayakkabıları giyiniz.

Koruyucu gözlük veya şapka siperi takınız!

Gürültü önleyici aparat kullanımı; örneğin kep veya susturucu aparatlar gibi. İşitme kaybını önleyici koruma aparatlarının kullanımı büyük bir dikkat ve ihtimam gerektirir, çünkü akustik tehlike uyarı seslerini (ikaz sesi, alarmlar, v.s.) duyamayabilirsiniz.

AKÜLER İÇİN KULLANIM TALİMATLARI

Genel önlemler

- Akü asla açık olmamalıdır.
- Kullanılmış aküleri asla ateşe atmayınız - **PATLAMA TEHLİKESİ!**
- Akü şarj cihazını sadece tip levhası üzerinde belirtilen şebeke gerilimi olan prizlere takınız.
- Sadece orijinal akü kullanınız.
- Uzun süreli kullanım sırasında akü ısınabilir. Şarj etmeden önce soğumasını bekleyiniz.

- Aküyü ve akü şarj cihazını çocukların erişemeyeceği yerlerde muhafaza ediniz.
- Akü şarj cihazını, buhar veya yanıcı maddelerin bulunduğu yerlerde kullanmayınız.
- Aküleri yalnızca 10°C ila 40°C arasındaki sıcaklıklarda şarj ediniz.
- Aküleri asla 40°C'nin üzerindeki sıcaklıklarda muhafaza etmeyiniz.
- Hiçbir zaman akünün kontakları arasında kısa devre yapmayınız ve bunları metal cisimlere temas ettirmeyiniz.
- Aküler taşınırken, kontakların birbirine bağlı olmadığından emin olunuz ve nakliye için metal kaplar kullanınız.
- Akü kısa devresi patlamaya neden olabilir. Her halükarda kısa devre aküye zarar verir.
- Akü şarj kablosunun zarar görüp görmediğini düzenli olarak kontrol ediniz. Kablo zarar görmüş ise akü şarj cihazını değiştirmek gerekir.
- Aküyü kış için muhafaza etmeden önce tam olarak şarj ediniz.
- Akü sadece EN 60335-2-29/A11 Yönergesine uygun şarj cihazı ile şarj edilebilir.

4. MONTAJ

KOLUN SÖKÜLMESİ (Şekil 3-4-5).

SAP YÜKSEKLİK AYARI (Şekil 6)

Kolları (A) gevşetin ve sapı kaldırarak ya da indirerek yüksekliğini ayarlayın (B).

Montaj çim toplama torbasi (Şekil 7).

ÇİM TORBASININ YERLETİRİLMESİ (Şekil 8)

- Arka reflektörü (G) kaldırın.
- İki çengeli (H), deflektörün pimi (I) üzerine dayayın.
- Arka reflektörü indirin ve tamamıyla torbanın üstüne oturtun.

Akünün montajı

- Akü bölmesinin kapağını açın (8, Şek.2).
- Aküyü, yerine kilitlenene kadar yuvasına iterek oturtun (Şek.9).

⚠ DİKKAT! Sadece orijinal aküler kullanın. Uygun olmayan türde akülerin kullanımı yangın, patlama ve yaralanma riski doğurabilir.

Aküyü çıkarma

- Akü bölmesinin kapağını açın (8, Şek.2).
- Aküyü (A) çıkarmak için iki tuşa (B, Şek.12) basınız.

⚠ DİKKAT! Akünün ve şarj aletinin kullanım ve bakım kılavuzunu da dikkatlice okuyun!

5. ÇALIŞTIRILMASI

ÇALIŞMAYA HAZIRLIK

MAKİNENİN KONTROLÜ

⚠ DİKKAT! Akünün yuvasına takılmamış olduğundan emin olunuz.

Çalışmaya başlamadan önce aşağıdakilerin yapılması gereklidir:

- düğme kolunun ve güvenlik kolunun zorlamadan hareket edebilecek durumda olduğunu ve serbest bırakıldıklarında

- otomatik ve hızlı bir şekilde nötr konuma geri döndüklerini kontrol ediniz;
- güvenlik koluna basılmamış ise, düğme kolunun kilitli kaldığını kontrol ediniz;
- soğutma havası yollarının/kanallarının tıkalı olmadığını kontrol ediniz;
- makinenin kulplarının ve korumalarının temiz ve kuru olduğunu, doğru bir şekilde monte edildiğini ve makineye sağlam bir şekilde sabitlenmiş olduklarını kontrol ediniz;
- kesici aygıtların ve korumaların hasar görmediğini kontrol ediniz;
- makinenin darbe veya diğer sebeplerden dolayı aşınma veya hasar belirtileri göstermediğini ve gerekli onarımların yapıp yapmadığını kontrol ediniz;
- akünün iyi durumda olduğunu ve hiçbir hasar belirtisi olmadığını kontrol ediniz. Makineyi hasarlı veya yıpranmış bir akü ile kullanmayınız;
- aküyü, "Akü şarj etme" bölümünde belirtilen prosedürlere göre şarj ediniz.

AKÜ DURUMUNUN KONTROLÜ (Şek.10)

Akü şarj durumunu (A) kontrol etmek için anlamı aşağıda belirtilen 4 LED'i (C) etkinleştiren düğmeye (B) basınız:

4 LED yanık = Özerklik = 4/4

3 LED yanık = Özerklik = 3/4

2 LED yanık = Özerklik \geq 2/4

1 LED yanık = Özerklik \leq 1/4

1 LED yanıp sönüyor = akü boş

4 LED yanıp sönüyor = aşırı ısınma

AKÜNÜN ŞARJ EDİLMESİ (Şek.11)

İKAZ: Güç kaynağı şebeke voltajının, akü şarj cihazı etiketinde belirtilenle aynı olduğundan emin olunuz.

Aküyü (A, Şek.9) makineden çıkarmak için, iki düğmeye (B) basınız ve aküyü çıkarınız.

Aküyü şarj etmek için:

- akü şarj cihazını (C) bir elektrik prizine takınız; akımın mevcut olduğu kırmızı uyarı (D) ışığının yanması ile belirtilir.
- aküyü (A) sonuna kadar iterek şarj cihazındaki yuvaya (C) yerleştiriniz. Tamamen boş bir akünün şarj edilmesi yaklaşık 88 dakika (2 Ah) ve 220 dakika (5 Ah) sürebilir. **FAST** akü şarj cihazı ile şarj 40 dakikaya (2 Ah) ve 70 dakikaya (5 Ah) düşürülür.

Şarj aşamaları uyarı ışığı (D) ile gösterilmektedir:

- şarj cihazı bağlı = kırmızı uyarı ışığı yanık.
- akü yerleştirilmiş ve şarj devam ediyor = yanıp sönen yeşil ışık.
- akü şarjı tamamlandı = yeşil ışık yanar.
- kısa devre = hızlı yanıp sönen kırmızı ışık
- aşırı ısınma = yavaş yanıp sönen kırmızı ışık

Şarj işlemi tamamlanınca:

- aküyü (A) şarj cihazından (C) çıkarınız ve makineye takınız;
- şarj cihazını (C) elektrik prizinden çıkarınız.

⚠ DİKKAT! Çim biçme makinesi izinsiz kullanımı önlemek amacıyla bir emniyet devresiyle donatılmıştır! Çim

biçme makinesini çalıştırmadan önce emniyet anahtarını (9, Şek.2) takmanız ve çalışmayı durdurduğunuzda veya tamamladığınızda çıkarmanız gerekmektedir.

- Motoru çimen yüksekliği fazla olmayan açıklık bir alanda çalıştırın. Kesilecek alandan taşları, sopaları, kabloları, v.s. temizleyin.
- Bu kılavuzda yazan güvenlik önlemlerini okuyun.
- Motoru çalıştırmadan önce bıçağın serbest olup olmadığına bakın.
- Kullanım talimatlarında anlatıldığı şekilde ve ayaklarla bıçak (maden levha) arası mesafiyi iyi ayarlayarak motoru çalıştırınız.

Motorun çalıştırılması (Şekil 12)

Çalıştırmak için; emniyet anahtarını (A) yuvasına (B) takın, butona (C) basın ve kolu (D) hareket ettirin.

⚠ DİKKAT! Aşırı ısınma durumunda akü güvenlik nedenleriyle koruma devresi vasıtasıyla kapanır. Aküyü makineden çıkarın ve soğumaya bırakın. Soğuduktan sonra yeniden makineye takabilir ve çalışmaya devam edebilirsiniz.

6. KULLANIM

GÜVENLİK ÖNLEMLERİ

⚠ DİKKAT!

- Çim biçme makinesini asla ıslak çim veya diğer kaygan yüzeyler üzerinde kullanmayın. Kulpu iki elinizle sıkıca kavrayın. Yürüyün, asla koşmayın.
- Yokuş aşağı ya da yokuş yukarı kesim yapmayın. Daima enlemesine kesim yapın.
- Eğer çok dik bir eğim varsa kesim yapmayın.
- Egzos gazının birikerek yangın çıkarabileceği yerlerde makinayı bırakmayın.
- Bir şeye çarparsanız makinayı durdurun ve bir hasar olup olmadığına bakın. Varsa, tamir etmeden çalıştırmayın.
- Çalıştırırken çim biçme makinesini eğmeyin: açıkta kalan bıçak çevreye zarar verebilir.
- Motor çalışırken makinanın önünde durmayın.
- Yollardan geçerken motoru durdurun ve çim biçme makinesi, bir kesim alanından diğer bir alana taşınırken.
- Torbayı çıkarmadan önce veya çim tahliye deliğini temizlerken motoru durdurun ve emniyet anahtarını (9, Şek.2).
- Eğimler üzerine daima sabit bir konum belirleyiniz.
- Eğimlerin yönünü değiştirilirken ve çim biçme makinesini bir kesim alanından diğer bir alana taşınırken çok dikkatli olunuz.
- Orijinal kesim cihazlarının kullandığından emin olunuz.
- Çim biçme makinesinin yönünü değiştirirken veya kendinize doğru çekerken çok ihtiyatlı davranın.
- Emniyet konnektörünü (9, Şek.2) ayırmadan ve bıçaklar tamamen durmadan bıçaklara asla dokunmayın.
- Sepet kırık ise veya çimle tıkanmışsa çim biçme makinesini asla kullanmayın.
- Anormal titremlerle karşılaşırsanız: hasar olup olmadığını kontrol edin, hasarlı parçaları değiştirin ve varsa gevşemiş bileşenleri sıkın.

Kesme yüksekliği ayarı

⚠ DİKKAT! Kesme yüksekliğini sadece motor durmuş ve emniyet anahtarı (9, Şek.2) devreden çıkarılmış halde ayarlayın.

Kesme yüksekliğini istenilen konuma ayarlamak için kolu (A) kurcalayın (Şek.13).

NOT:

- Çim çok uzunsa iki kesim yapın. İlki maksimum yükseklikte olsun; ikincisi de istenen yükseklikte olsun.
- Çimi dıştan içe doğru bir spiral şeklinde kesin.

SEPET DOLU GÖSTERGESİ

Çim toplama sepetinin üstünde bir sepet dolu gösterge deflektörü bulunur (7, Şek.2). Deflektör yükseldiğinde (A, Şek.14A) torbanın çimle dolmakta olduğunu gösterir. Deflektör alçaldığında ise (A, Şek.14B) torbanın dolu olduğunu ve boşaltılması gerektiğini gösterir.

7. MOTORUN DURDURULMASI

(D) kolunu bırakın (Şekil 15).

⚠ DİKKAT! Kolu (D) serbest bıraktıktan sonra elektrik motoru ve bıçak yaklaşık 3 saniye süreyle çalışmaya devam eder!

⚠ DİKKAT – Her kullanım öncesinde, motor kolunu serbest bırakmanın motorun birkaç saniye içerisinde durmasına yol açtığını kontrol ediniz. Bıçağın doğru durma zamanına sahip olduğunu periyodik olarak bir Yetkili Servise kontrol ettiriniz.

⚠ DİKKAT!

YASAK OLAN KULLANIMLAR

- Çim biçme makinesi yalnızca özel mülkiyete ait bahçeler ve parklardaki çimli yüzeyleri biçmek amacıyla kullanılmalıdır.
- Çim biçme makinesi diğer materyalleri, özellikle de zemin yüzeyinden yüksekte bulunan, yukarıya kaldırılmasını gerektiren materyalleri kesmek için kullanılmamalıdır.
- Çim biçme makinesi dalları veya ottan daha sert materyalleri parçalamak için kullanılmamalıdır.
- Çim biçme makinesi sert, tozlu materyallerin, hiçbir tipteki atığın, kum veya çakılın zeminden toplanması için kullanılmamalıdır.
- Çim biçme makinesi zemindeki çıkıntıları veya pürüzleri düzeltmek için kullanılmamalıdır; Bıçak asla zemine değmemelidir.
- Çim biçme makinesi diğer objeleri, vagonları vs taşımak, itmek veya çekmek için kullanılmamalıdır.
- Çim biçme makinesinin üretici tarafından önerilmeyen aletlere takılması veya önerilmeyen uygulamalarda kullanılması yasaktır.

NAKLIYE

- Taşınma sırasında saplar katlanabilir: topuzları (Şek.4) gevşetin, (B) kilidini açın ve alt akü bölmesine doğru (Şek.3).
- NOT:** Kablonun kesici aletlerle temas etmemesi veya gerilmemesi için özen gösteriniz.
- Çim toplama sepetini çıkarın.
- Çim biçme makinesini motor kapalıyken taşıyın.

⚠ DİKKAT – Çim biçme makinesinin araçla taşınması halinde, araca kayışlar vasıtasıyla düzgün ve sağlam bir şekilde sabitlendiğinden emin olunuz. Emniyet anahtarını (9, Şek.2) çıkarın fakat akünün bağlantısını kesmeyin. Çim biçme makinesi yatay konumda, deposu boş halde ve ayrıca bu makineler için geçerli nakliye yönetmeliklerinin ihlal edilmediği garanti edilerek taşınır.

8. BAKIM

Çim biçme makinenizin kullanım ömrü süresince optimal şekilde işlemesi ve daha kaliteli bir çalışma için, bakım işlemleri ile ilgili olarak aşağıda verilen tavsiyelere harfiyen uyunuz.

YALNIZ ORJİNAL YEDEK PARÇALARI KULLANIN

⚠ DİKKAT! Akünün ve şarj aletinin kullanım ve bakım kılavuzunu da dikkatlice okuyun!

⚠ DİKKAT! Herhangi bir temizlik veya tamir işlemi gerçekleştirmeden önce, motoru durdurun, akünün bağlantısını kesin ve emniyet konnektörünü (9, Şek.2) ayırın.

MOTOR SOĞUTMASI

Aşırı ısınmayı ve motorun zarar görmesini önlemek için, soğutma havası giriş ızgaraları daima temiz tutulmalı ve döküntülerden arındırılmış olmalıdır.

AKÜNÜN YÖNETİMİ

1. Akü, 0° ile +45°C arasında bir sıcaklıktaki ortamlarda muhafaza edilmelidir. Makinenin bu sınırları aşma olasılığının olduğu ortamlarda muhafaza edilmesi durumunda, akünün sökülmesi ve uygun bir yerde muhafaza edilmesi tavsiye edilir.
2. Kullanım sırasında akü, makineyi kapatan ve çalışmasını durduran bir koruma cihazı ile tamamen deşarj olmaya karşı korunmaktadır.
3. Akü, ortam sıcaklığı 0° ile +45°C arasında değilse, şarj etmeyi önleyen bir koruma ile donatılmıştır.
4. Akü, herhangi bir zamanda, zarar verme riski olmadan, kısmen de olsa yeniden şarj edilebilir.

KESİCİ AKSAMININ BAKIMI

EKSTRA BAKIM

Eğer cihaz yoğun bir şekilde kullanıldıysa, uygulama sezonu sonunda, normal olarak gerçekleştirilen genel kontrollere ek olarak her iki yıllık kullanımdan sonra cihazı uzman teknisyene kontrol ettiriniz.

⚠ DİKKAT! – Bu kitapçıkta belirtilmeyen diğer tüm bakım işleri yetkili bir Servis Merkezi tarafından gerçekleştirilmelidir. Çim biçme makinesinin sürekli ve düzenli işleyişini garanti etmek için, olası parça değiştirme işlemlerinin yalnızca **ORJİNAL YEDEK PARÇALAR** kullanılarak yapılması gerektiğini unutmayınız.

⚠ Yetkisiz yapılan değişiklikler ve/veya orijinal aksesuarların kullanılmaması operatörde veya üçüncü kişilerde ciddi veya ölümcül yaralanmalara yol açabilir.

⚠ Bıçakla uğraşırken dikkatli olun. Daima koruyucu eldiven giyin.

- Her kesimden sonra makineyi iyice temizleyin.
- Bıçağı bileyin.
- Keskin olmayan bir bıçak iyi kesim yapmaz. Hasarlı ya da eski bir bıçak tehlikeli olabilir.

⚠ Deforme olmuş ya da bozulmuş bıçak değiştirilmelidir

BIÇAK (Şekil 16)

⚠ DİKKAT – Bıçakları kontrol ederken koruyucu eldiven kullanarak çalışınız. Bıçaklar motor kapalı iken de dönebileceğinden dikkatli olun.

⚠ DİKKAT - Cıvatanın (A) 25 Nm (2.5 kgm) torka sıkıştırıldığından emin olunuz.

Çim biçme işleminin zaman içerisinde tatmin edici sonuç vermemesi durumunda, bıçakların bilenmesi gerekebilir. İyi bilenmemiş bıçaklar, çimlerin parçalanmasına ve sararmasına yol açar. Eğer bıçaklar tahrip olmuş veya eğilmişse, değiştirilmeleri gerekir.

- Bıçak bileme işi, oldukça dikkatli yapılması gereken bir işlemdir. Eğer mükemmel bir denge sağlanamazsa, bıçaklar düzensiz titreşimler yapabilir ve ağırlaşarak işçi için tehlike arz eden durumlara yol açabilir.

- Bıçaklar, yüzleri doğru konumda olacak şekilde monte edilmelidir. Yanlış montaj, bıçakların düzgün sabitlenmemesi nedeniyle çalışma esnasında ağırlaşmasına ve dolayısıyla işçi için tehlike arz eden durumlara yol açabilir.

Bu nedenlerden ötürü, bıçak dengeleme ve değiştirme işlemleri bir **Yetkili Servisimiz** tarafından yapılmalıdır.

⚠ UYARI: Hasarlı kesici uçları asla, kaynak yaparak, düzleştirerek veya şeklini değiştirerek onarmayınız. Bu, kesme aletinin parçalarının kopmasına ve ciddi veya ölümcül yaralanmalara neden olabilir.

⚠ DİKKAT – Malçlama bıçağı Şek.16'te gösterildiği gibi takılmalıdır.

⚠ DİKKAT - Cıvatayı (A) daima değiştiriniz.

ÇİM TOPLAMA SEPETİ

⚠ Torbayı çıkarmadan önce ve ot tahliye deliği temizlenirken motoru durdurun ve güvenlik anahtarını (9, Şek.2) çıkartın.

Çim toplama sepetini sık sık kontrol ederek yanlış takılmış veya hasarlı olmadığından emin olun. Çim toplama sepeti örgülerinin tıkalı olup olmadığını kontrol edin; tıkalı iseler sepeti su ile yıkayın ve geri takmadan önce tamamen kurumasını bekleyin. Hasarlı veya örgüleri tıkanmış bir çim toplama sepeti ile çalıştığınız takdirde, sepet tamamen dolmayacaktır.

9. MUHAFAZA

⚠ DİKKAT! Akünün ve şarj aletinin kullanım ve bakım kılavuzunu da dikkatlice okuyun!

⚠ DİKKAT! Herhangi bir temizlik veya tamir işlemi gerçekleştirmeden önce, motoru durdurun, akünün bağlantısını kesin ve emniyet konnektörünü (9, Şek.2) ayırın.

⚠ Her kullanımdan sonra makinenin altını temizleyin ama bunu yapmak için tonlarca su kullanmayın. (Şek.17)

- Kaportanın altını temizleyin. Makinayı kontrol edin.
- Yakıt deposundaki yakıtın tümünü boşaltın.
- Paslanabilecek aksamı gresleyin ya da yağlayın.
- Makinayı kuru ve beton zeminde bırakın. Rutubete karşı korumak için altına mukavva koyun.
- Bir kış mevsiminden sonra tekrar çalıştırma ile ilgili prosedürler, makinenin normal çalıştırma için geçerli prosedürleri ile aynıdır (syf.88).

⚠ DİKKAT! Depolamadan önce motorun soğumasını bekleyin!

ÇEVRENİN KORUNMASI

Çevrenin korunması, içinde yaşadığımız toplumun ve çevrenin yararı için makinenin kullanımında önemli ve öncelikli bir konu olmalıdır.

- Bulduğunuz çevrede rahatsızlık vermekten kaçınınız.
- Ambalaj, yağlar, benzin, piller, filtreler, bozulan parçalar veya çevre üzerinde olumsuz etkisi olan herhangi diğer malzemenin yerel kurallara göre elden çıkarılmasına özen gösterin; bu atıklar açık alanlara atılmamalı, ayrılarak malzemelerin geri dönüşümünü sağlayacak uygun toplama merkezlerine verilmelidir.

İmha ve elden çıkarma

Makine hizmet dışı kaldığında kesinlikle çevreye bırakılmamalı, bir atık toplama merkezine götürülmelidir. Makinenin üretiminde kullanılan malzemelerin çoğu geri

dönüştürülebilir; metallerin tümü (çelik, alüminyum, pirinç) normal bir hurda demir merkezine teslim edilebilir. Bilgi almak için bölgenizdeki normal atık toplama hizmetine başvurun. Makinenin imha edilmesi ile elde edilen atıklar toprak, hava ve su kirliliğine neden olmayacak şekilde çevreye saygı göstererek elden çıkarılmalıdır.

⚠ DİKKAT! Aküleri makineden ayrı olarak bertaraf edin!

Her durumda, yürürlükteki yerel kanunlara uyulmalıdır.

⚠ DİKKAT! Akünün ve şarj aletinin kullanım ve bakım kılavuzunu da dikkatlice okuyun!

BAKIM TABLOSU

		Her kullanım öncesinde	Her mola sonrasında	Haftalık	Hasarlı veya hatalı olması halinde
Verilen bakım aralıklarının sadece normal çalışma koşulları için geçerli olduğunu lütfen göz önünde bulundurunuz. Günlük çalışmanızın normalden daha ağır olması halinde, bakım aralıkları uygun şekilde kısaltılmalıdır.					
Tüm makine	Gözden geçiriniz: Çatlaklar ve aşınmalar	X	X		
Kontroller: Çalıştırma anahtarı/düğmesi	Çalışmasını kontrol ediniz	X	X		
Bıçak	Gözden geçiriniz: Hasar ve aşınma	X	X		
	Değiştiriniz				X
Bıçak durdurma	Çalışmasını kontrol edin	X			
Tüm erişilebilir vidalar ve somunlar	Gözden geçiriniz ve yeniden sıkılayınız			X	
Emniyet butonu ile motor arasında bağlantı için elektrik kablosu	Gözden geçiriniz: Hasar ve aşınma			X	
	Değiştiriniz				X
Çim toplama sepeti ve arka deflektör	Aşınmış veya hasarlı olup olmadıklarını kontrol edin	X	X		

10. TEKNİK ÖZELLİKLERİ

Kesim Genisligi	37 cm
Kendinden ilerlemeli	itmeli
Voltaj	40 V DC
Kesme Yüksekliği	MIN 18 mm - MAX 60 mm
Çim Torbasi Deposnumhacmi	40 ℓ
Ağırlık	14,5 kg

Basınç	dB (A)	$L_{pA av}$ EN 60335-2-77	80.7	*
Belirsizlik	dB (A)		3.0	
Ölçülmüş ses gücü seviyesi	dB (A)	2000/14/CE	90.2	*
Belirsizlik	dB (A)		1.88	
Garanti edilen ses gücü seviyesi	dB (A)	L_{WA} 2000/14/CE	96.0	
Titreşim	m/s ²	EN 60335-2-77	< 2.5	*
Belirsizlik	m/s ²	EN 12096	1.5	

* Boş andaki azami hız değeri – Pil tam şarjlı

11. UYGUNLUK BEYANI

Aşağıda imzası bulunan, **EMAK spa via Fermi, 4 - 42011 Bagnolo in Piano (RE) ITALY**

aşağıda özellikleri verilen makine ile ilgili olarak sorumluluğu kendine ait olmak üzere müteakip beyanı vermektedir:

1. Tyyppi:	AKÜLÜ LI-ION ÇİM BİÇME MAKİNESİ
2. Merkki: / Tyyppi:	EFCO LRi 40P / OLEO-MAC Gi 40P
3. Sarjanumero	658 XXX 0001 - 658 XXX 9999
on seuraavan direktiivin vaatimusten mukainen	2006/42/EC - 2000/14/EC Annex 1 n°32 - 2011/65/EC - 2014/30/EC - 2014/35/EC
on seuraavien yhdenmukaistettujen normien mukainen:	EN 60335-1:2012+A11:2014+A13:2017+A14:2019 - EN 60335-2-77:2010 - EN 55014-1:2017 - EN 55014-2:2015 - EN 62233:2008
Leikkuuvälineen tyyppi:	döner bıçak
Leikkausleveys	37 cm
Mitattu akustisen tehon taso	90.0 dB(A)
Taattu akustisen tehon taso	96.0 dB(A)
Yhdenmukaisuuden arvioinnissa käytetyt menettelyt:	Annex VI - 2000/14/EC procedura 1
Notifikaatiojärjestön nimi ja osoite	INTERTEK DEUTSCHLAND GMBH – NB number: 0905 Stangenstraße 1, 70771 LEINFELDEN-ECHTERDINGEN, Germany
Paikka:	Bagnolo in piano (RE) Italy - via Fermi, 4
Päivämäärä:	30/04/2022
Tekniset asiakirjat säilytetään:	Merkezde bulundurulmaktadır. - Teknik Kılavuz

  **Emak**^{spa}
Luigi Bartoli - C.E.O.

12. GENEL GARANTİ ŞARTLARI

- Garanti süresi, malın teslim tarihinden itibaren başlar ve 2 (iki) yıldır.
- Malın bütün parçaları dahil olmak üzere tamamı garanti kapsamındadır.
- Malın ayıplı olduğunun anlaşılması durumunda tüketici, 6502 sayılı Tüketicinin Korunması Hakkında Kanun'un 11. maddesinde yer alan;
 - Sözleşmeden dönme,
 - Satış bedelinden indirim isteme,
 - Ücretsiz onarılmasını isteme,
 - Satılanın ayıpsız bir misli ile değiştirilmesini isteme, haklarından birini kullanabilir.
- Tüketicinin bu haklardan ücretsiz onarım hakkını seçmesi durumunda satıcı; işçilik masrafı, değiştirilen parça bedeli ya da başka herhangi bir ad altında hiçbir ücret talep etmeksizin malın onarımını yapmak veya yaptırmakla yükümlüdür. Tüketici ücretsiz onarım hakkını üretici veya ithalatçıya karşı da kullanabilir. Satıcı, üretici ve ithalatçı tüketicinin bu hakkını kullanmasından müteselsilen sorumludur.
- Tüketicinin, ücretsiz onarım hakkını kullanması halinde malın;
 - Garanti süresi içinde tekrar arızalanması,
 - Tamiri için gereken azami sürenin aşılması,
 - Tamirinin mümkün olmadığının, yetkili servis istasyonu, satıcı, üretici veya ithalatçı tarafından bir raporla belirlenmesi durumlarında;Tüketici malın bedel iadesini, ayıp oranında bedel indirimini veya imkân varsa malın ayıpsız misli ile değiştirilmesini satıcıdan talep edebilir. Satıcı, tüketicinin talebini reddedemez. Bu talebin yerine getirilmemesi durumunda satıcı, üretici ve ithalatçı müteselsilen sorumludur.
- Malın tamir süresi 20 iş gününü geçemez. Bu süre, garanti süresi içerisinde mala ilişkin arızanın yetkili servis istasyonuna veya satıcıya bildirim tarihi, garanti süresi dışında ise malın yetkili servis istasyonuna teslim tarihinden itibaren başlar. Malın arızasının 10 iş günü içerisinde giderilememesi halinde, üretici veya ithalatçı; malın tamiri tamamlanıncaya kadar, benzer özelliklere sahip başka bir malı tüketicinin kullanımına tahsis etmek zorundadır. Malın garanti süresi içerisinde arızalanması durumunda, tamirde geçen süre garanti süresine eklenir.
- Malın kullanma kılavuzunda yer alan hususlara aykırı kullanılmasından kaynaklanan arızalar garanti kapsamı dışındadır.
- Tüketici, garantiden doğan haklarının kullanılması ile ilgili olarak çıkabilecek uyuşmazlıklarda yerleşim yerinin bulunduğu veya tüketici işleminin yapıldığı yerdeki Tüketici Hakem Heyetine veya Tüketici Mahkemesine başvurabilir.
- Satıcı tarafından bu Garanti Belgesinin verilmemesi durumunda, tüketici Gümrük ve Ticaret Bakanlığı Tüketicinin Korunması ve Piyasa Gözetimi Genel Müdürlüğü'ne başvurabilir.

ÜRETİCİ FİRMANIN

ÜNVANI: EMAK S.P.A
ADRESİ: Via E. Fermi, 4 - 42011 Bagnolo in Piano (Reggio Emilia) ITALYA
WEB: www.emak.it
TEL/FAX: +390522951555
E-mail: info@emak.it

İTHALATÇI FİRMANIN

ÜNVANI: SEMAK MAKİNA TİC. VE SAN. A.S.
MERKEZ ADRESİ: GEBZE GÜZELLER O.S.B. İNÖNÜ MAH. ASIK VEYSEL SOK. NO:2 GEBZE /KOCAELİ - TÜRKİYE
WEB: www.semak.com.tr
E-mail: info@semak.com.tr

SERVİS İSTASYONUNUN

ÜNVANI	ADRESİ	YETKİLİSİ	TEL/FAX
SEMAK MAKİNA TİC. VE SAN. A.S.	GEBZE GÜZELLER ORGANİZE SANAYİ BÖLGESİ İNÖNÜ MAH. ASIK VEYSEL SOK. NO:2 GEBZE /KOCAELİ - TÜRKİYE	SELİM KELES	0262 723 2900 / 0262 723 2929

13. PROBLEM GİDERME



DİKKAT: ünitenin çalıştırılması istenmedikçe, aşağıdaki tabloda önerilen düzeltici testleri gerçekleştirmeden önce daima üniteyi durdurun ve emniyet konnektörünü ayırın.

Olası tüm sebepler kontrol edildikten sonra halen problemin giderilememesi halinde, bir Yetkili Servise danışınız. Bu tabloda listelenenlerden farklı bir problemin tespit edilmesi halinde, bir Yetkili Servise danışınız.

PROBLEM	OLASI SEBEPLER	ÇÖZÜM
Motor çalışmıyor veya çalıştıktan birkaç saniye sonra kapanıyor.	<ol style="list-style-type: none">1. Akü boştur veya düzgün şekilde takılmamıştır2. Elektrik kablosu hasarlı.3. Motorun aşırı ısınması nedeniyle aşırı yük şalteri devrede.4. Emniyet anahtarı takılmamıştır5. Çalıştırma kolu mikrosivici hasarlıdır6. Hasarlı akü	<ol style="list-style-type: none">1. Aküyü doldurun veya düzgün şekilde takın2. Kablonun bir Yetkili Servis tarafından değiştirilmesini sağlayın.3. Tekrar başlatmadan önce birkaç dakika bekleyin.4. Kontrol edin ve/veya takın5. Bir Yetkili Servis ile temasa geçin.6. Bir Yetkili Servis ile temasa geçin.
Motor marş basıyor ve çalışıyor, ancak zincir dönmüyor ⚠ DİKKAT: Motor çalışırken asla zincire dokunmayınız		Motoru derhal kapatın ve Yetkili Servis ile temas kurun.

⚠ DİKKAT! Akünün ve şarj aletinin kullanım ve bakım kılavuzunu da dikkatlice okuyun!

TR Dikkat! – Bu kılavuz, kullanım ömrü süresince makinenin yanında bulundurulmalıdır.

