

EF 95 - EF 105 - EF 125 - OM 95 - OM 105 - OM 125

BETRIBS- UND WARTUNGSANLEITUNG

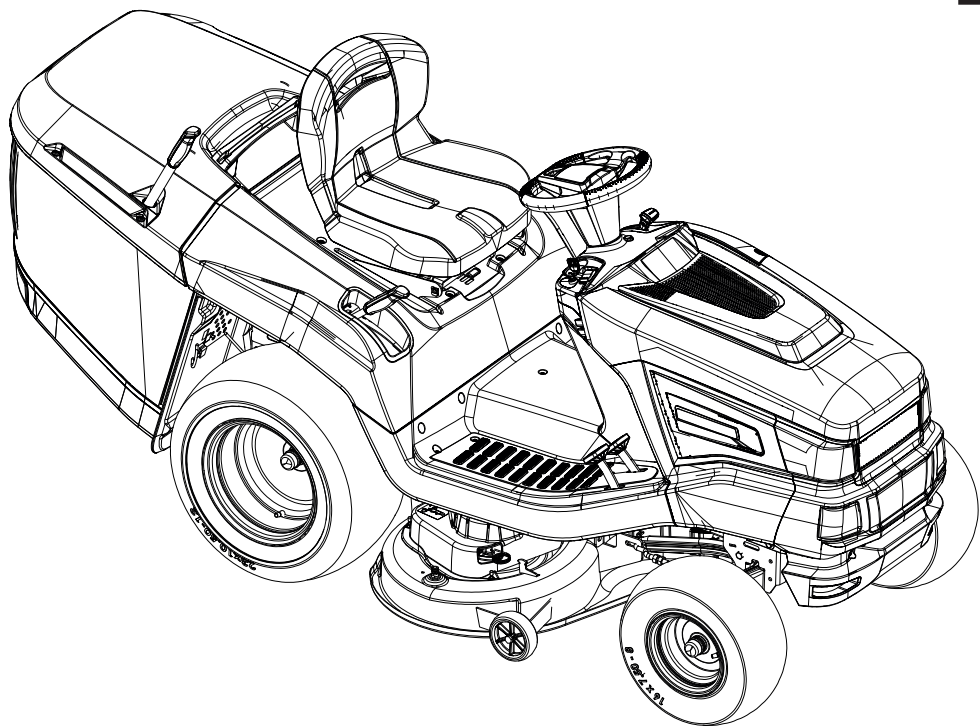
D

GEBRUIKS- EN ONDERHOUDSHANDLEIDING

NL

NÁVOD K POUŽITÍ

CZ



1

①

②

③

④

max 10° (17%)

⑤

⑥

⑦

⑧

⑨

⑩

⑪

⑫

⑬

Emak S.p.A.
Via E. Fermi, - 42011 Bagnolo in Piano (RE) Italy

OM 125/23 H
68079020
GARDEN TRACTOR
13,5 kW - 275 kg

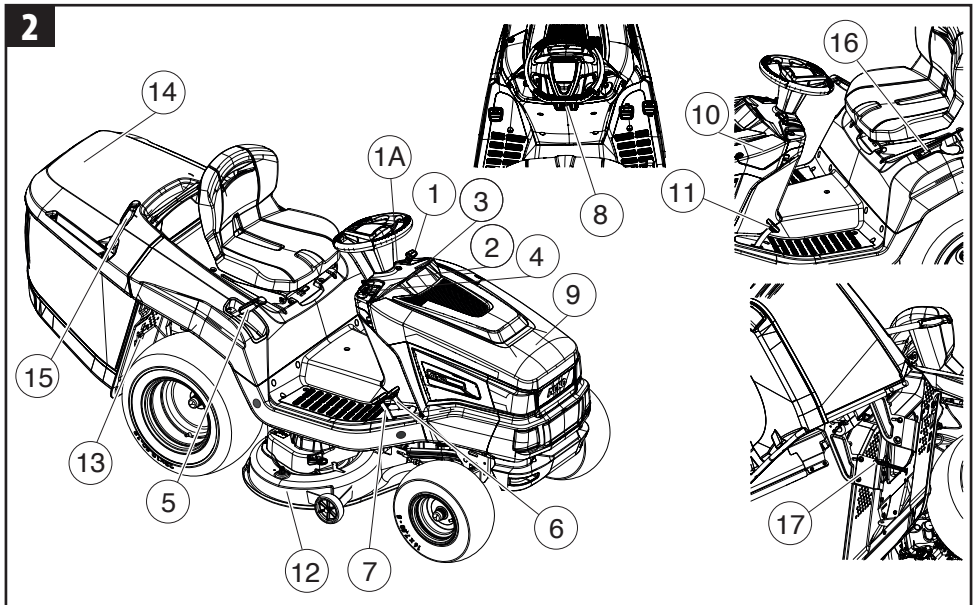
EAC

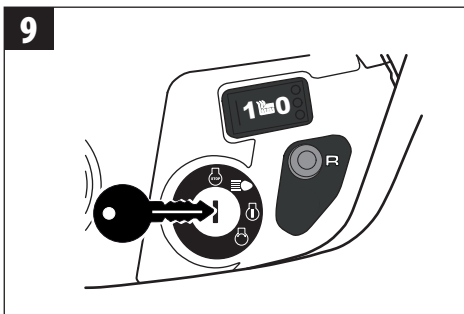
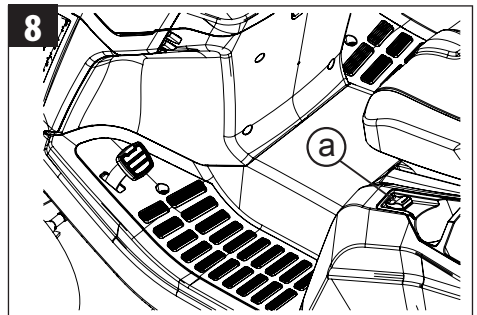
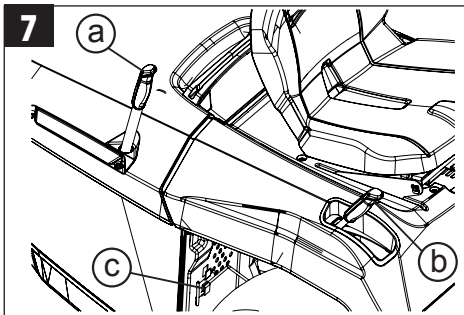
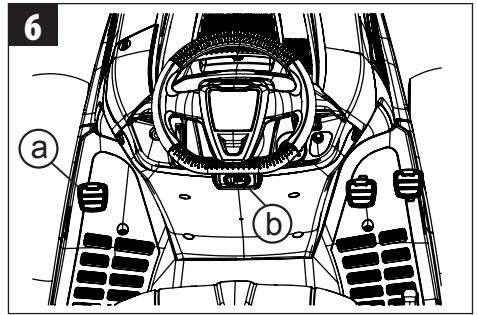
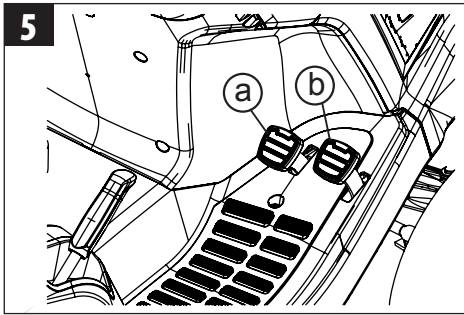
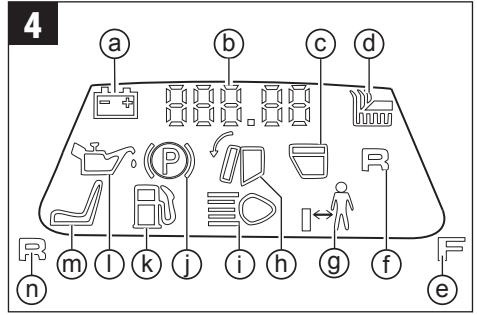
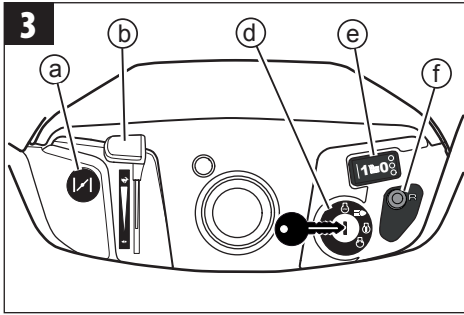
TR 005
707 XXX 0001

CE 2014

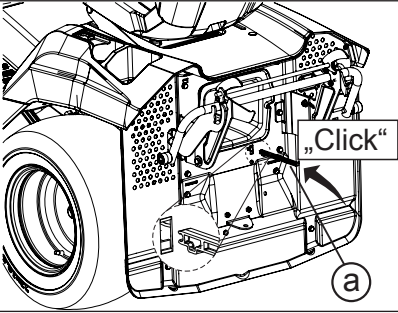
LWA
105 dB

27

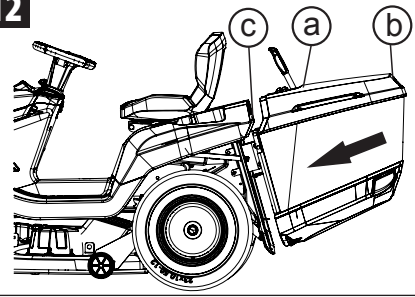




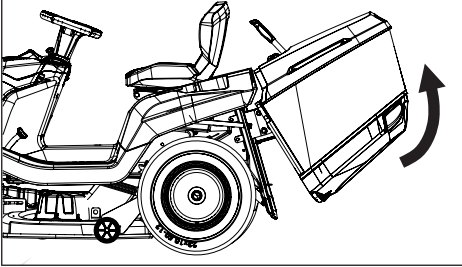
11



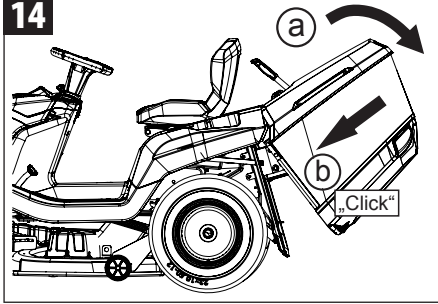
12



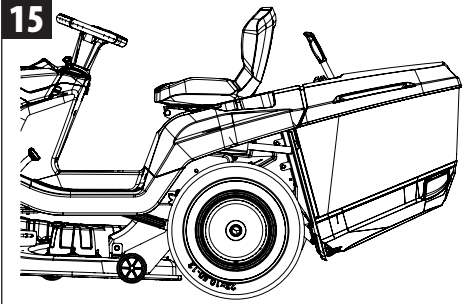
13



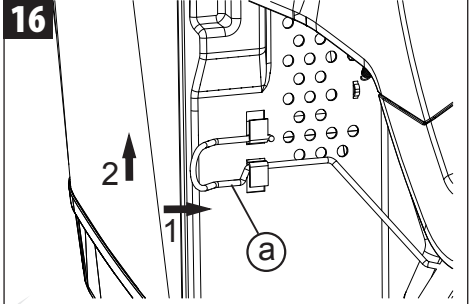
14



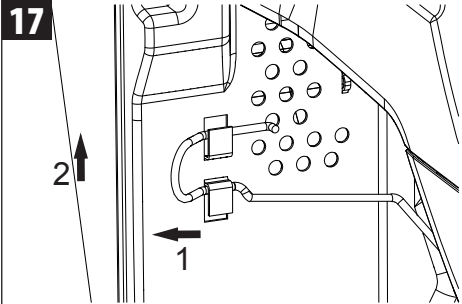
15



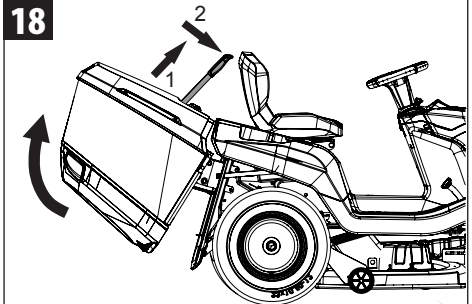
16

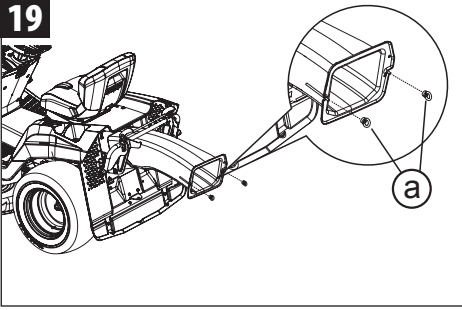
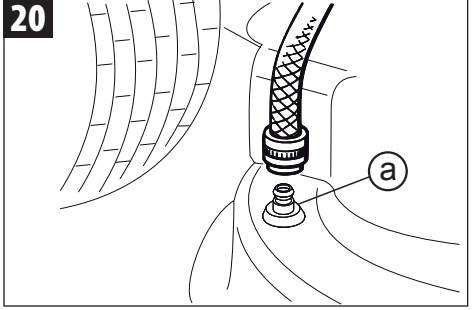
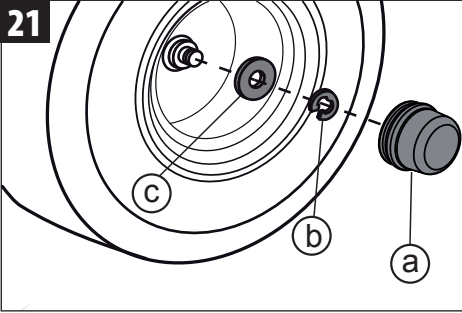
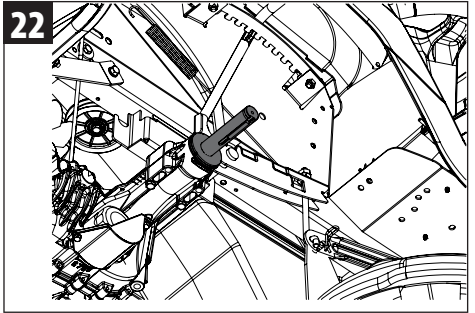
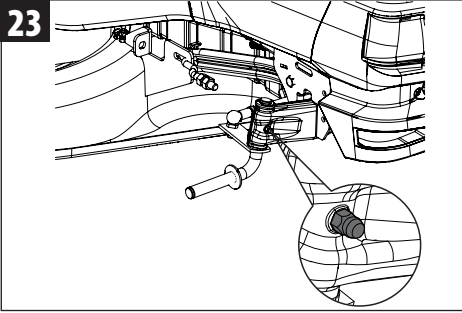
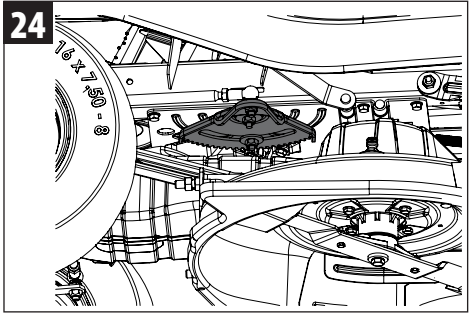
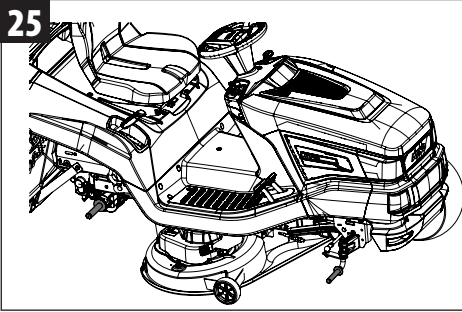


17



18



19**20****21****22****23****24****25****26**

EINLEITUNG

Lesen Sie diese Anleitung vor Arbeitsbeginn aufmerksam durch, um mit dem Aufsitzmäher richtig umgehen zu können und Unfälle zu vermeiden. In dieser Betriebsanleitung finden Sie die Erklärung zur Funktionsweise der verschiedenen Bauteile und die die Hinweise für die anfallenden Kontrollen und Wartungsarbeiten.

HINWEIS: Die in dieser Anleitung enthaltenen Beschreibungen und Abbildungen sind unverbindlich. Der Hersteller behält sich das Recht auf etwaige Änderungen vor, ohne jeweils eine Aktualisierung der vorliegenden Anleitung vorzunehmen.

Zusätzlich zu den Betriebs- und Wartungsvorschriften enthält diese Anleitung ebenfalls Informationen, auf die Sie besonders achten müssen. Diese Informationen sind durch nachstehende Symbole gekennzeichnet:

ACHTUNG: es besteht die Gefahr von Unfällen, ernsthaften bis lebensgefährlichen Verletzungen oder schweren Sachschäden.

WARNUNG: es besteht die Gefahr von Schäden an der Maschine oder an ihren Bauteilen.

Die Rasentraktoren mit Heckauswurf werden in unterschiedlichen Ausführungen hergestellt. Achten Sie bitte bei folgenden Beschreibungen in dieser Betriebsanleitung darauf, dass Sie die zu Ihrem Rasentraktor passende Beschreibung lesen.

ACHTUNG
GEFAHR VON GEHÖRSCHÄDEN
 UNTER NORMALEN
 EINSATZBEDINGUNHGEN DIESER
 MASCHINE KANN DER BEDIENER EINEM
 PERSÖNLICHEN UND TÄGLICHEN
 SCHALLDRUCKPEGEL VON MINDESTENS
85 dB (A) AUSGESETZT SEIN

1. SICHERHEITSVORSCHRIFTEN (mit den Vorschriften für den sicheren Maschinenbetrieb)	7
2. ERLÄUTERUNG DER SYMBOLE- UND SICHERHEITSHINWEISE (erläutert die Vorgehensweise zur Identifizierung der Maschine und die Bedeutung der Symbole)	8
3. HAUPTBESTANDTEILE (erläutert die Anordnung der wichtigsten Maschinenbestandteile)	9
4. MONTAGE (erläutert die Vorgehensweise zum Auspacken der Maschine)	9
5. BEDIENELEMENTE UND SCHALTVORRICHTUNGEN (beschreibt die Anordnung und Funktion sämtlicher Bedienelemente)	9
6. GEBRAUCHSVORSCHRIFTEN (mit Anweisungen für einwandfreies und sicheres Arbeiten)	12
- 6.1 Vorbereitende Maßnahmen vor Arbeitsbeginn	15
- 6.2 Gebrauch der Maschine	18
- 6.3 Grasschnitt	20
- 6.4 Transport	23
7. WARTUNG (mit sämtlichen Informationen für die langfristige Effizienz der Maschine)	24
- 7.1 Sicherheitsempfehlungen	24
- 7.2 Zugang zu den mechanischen Baugruppen	24
- 7.3 Planmäßige Wartung	24
- 7.4 Eingriffe an der Maschine	27
8. UMWELTSCHUTZ (mit Tipps für den umweltgerechten Einsatz der Maschine)	29
9. ZUBEHÖR (Auflistung des für besondere Arbeitsanforderungen verfügbaren Zubehörs)	29
- 9.1 Sonderzubehör	29
10. TECHNISCHE DATEN (Übersicht der wichtigsten Maschineneigenschaften)	32
11. KONFORMITÄTSERKLÄRUNG	33
12. GARANTIESCHEIN (Übersicht der Garantiebedingungen)	34
13. STÖRUNGSSUCHE (Schnelle Lösungsvorschläge bei etwaigen Betriebsstörungen)	35

1. SICHERHEITSVORSCHRIFTEN

⚠ ACHTUNG

- Bei richtigem Einsatz ist der Aufsitzmäher ein äußerst schnelles, praktisches und leistungsfähiges Gerät, bei unsachgemäßem oder unvorsichtigem Gebrauch kann er jedoch eine Gefahr darstellen. Damit Sie stets bequem und sicher arbeiten können, sollten Sie unbedingt die nachstehenden und in dieser Anleitung enthaltenen Sicherheitsvorschriften beachten.
- Vibrationen infolge längeren Gebrauchs von durch Verbrennungsmotoren betriebenen Geräten können bei Personen mit Kreislaufstörungen Schäden an Blutgefäßen sowie an den Nervensträngen von Fingern, Händen und Armgelenken oder Schwellungen verursachen. Der längere Gebrauch bei niedriger Temperatur ist mit Schäden an Blutgefäßen bei ansonsten gesunden Personen verbunden. Sollten Sie Symptome wie Unempfindlichkeit, Schmerzen, Schwäche, Änderungen von Farbe sowie Konsistenz der Haut oder Gefühlsverlust in Fingern, Hände bzw. Armgelenken bemerken, unterbrechen Sie sofort die Arbeit und holen Sie ärztlichen Rat ein.
- Das Zündsystem Ihres Geräts erzeugt ein elektromagnetisches Feld geringer Stärke. Dieses Feld kann unter Umständen Herzschrittmacher beeinflussen. Um die Gefahr ernster oder gar lebensgefährlicher Unfälle zu verringern, sollten Personen mit Herzschrittmachern vor der Benutzung dieser Maschine ihren Arzt und den Hersteller des Herzschrittmachers zu Rate ziehen.

⚠ ACHTUNG: Nationale Verordnungen können den Einsatz der Maschine einschränken.

- 1) Lesen Sie diese Anleitung vor der Arbeit mit der Gerät sorgfältig durch, um alle Sicherheitsvorschriften, Vorsichtsmaßnahmen und Anweisungen verstehen und befolgen zu können.
- 2) Halten Sie die Betriebsanleitung stets griffbereit. Fordern Sie bei Verlust der Betriebsanleitung eine Kopie

derselben an.

- 3) Der Aufsitzmäher darf nur von erwachsenen Personen bedient werden, die die Sicherheitsvorschriften, die Vorsichtsmaßnahmen und die in dieser Anleitung enthaltenen Anweisungen verstehen und befolgen können. Minderjährigen ist die Benutzung des Aufsitzmähers unter keinen Umständen gestattet.
- 4) Den Aufsitzmäher nicht bei körperlicher Müdigkeit, Krankheit, Stress oder unter Einwirkung von Alkohol, Rauschgift oder Medikamenten bedienen oder einsetzen. Gute körperliche Verfassung und Aufmerksamkeit sind geboten. Die Arbeit mit der Maschine ist anstrengend; bei Erkrankungen, deren Zustand sich durch schwere körperliche Arbeit verschlimmern könnte, ist vor dem Gebrauch der Maschine unbedingt ärztlicher Rat einzuholen. Vor allem vor den Pausen und gegen Ende der Arbeitsschicht aufpassen.
- 5) Kinder, Umstehende und Tiere in einem Mindestabstand von 15 m vom Arbeitsbereich entfernt halten. Anderen Personen oder Tieren das Annähern an den Aufsitzmäher beim Start oder Einsatz desselben verbieten.
- 6) Bei der Arbeit mit dem Aufsitzmäher stets zugelassene Sicherheits-/ Schutzkleidung tragen. Benutzen Sie keine Kleider, Schals, Krawatten oder Schmuckstücke, die sich im Gestrüpp verfangen könnten. Binden Sie langes Haar zusammen und schützen Sie es (zum Beispiel mit einem Schal, einer Mütze, einem Helm usw.). **Benutzen Sie den Aufsitzmäher niemals barfuß; ziehen Sie Sicherheitsschuhe mit rutschfester Sohle an. Sorgen Sie für einen angemessenen Gehörschutz: zum Beispiel Kopfhörer oder Ohrstöpsel.**
- 7) Die Bedienung des Aufsitzmähers ausschließlich den Personen gestatten, die die vorliegende Betriebs- und Wartungsanleitung gelesen haben und die in angemessener Weise in den sicheren und sachgerechten Einsatz der Maschine eingewiesen worden sind. Händigen Sie in diesem Fall vor Beginn der Arbeit ebenso die Betriebsanleitung aus.

- 8) Überprüfen Sie die Maschine täglich auf die einwandfreie Funktion der Sicherheits- und anderen Vorrichtungen.
 - 9) Beschädigte, umgerüstete oder unsachgemäß reparierte/montierte Maschinen unter keinen Umständen einsetzen. Die Sicherheitsvorrichtungen auf keinen Fall abnehmen, beschädigen bzw. unwirksam machen. Beschädigte, defekte oder untaugliche Schneidwerkzeuge bzw. Sicherheitsvorrichtungen umgehend ersetzen.
 - 10) Arbeiten Sie nach Plan. Beginnen Sie mit dem Mähen erst dann, wenn sich auf der Fläche weder Personen noch Gegenstände befinden.
 - 11) Alle Eingriffe an der Maschine, die von den in vorliegender Anleitung beschriebenen abweichen, dürfen ausschließlich von Fachpersonal durchgeführt werden.
 - 12) Der Aufsitzmäher ist ausschließlich für den Grasschnitt bestimmt. Von anderem Schneidgut wird abgeraten. Jede andere, nicht in dieser Anleitung ausgewiesene Verwendung kann Schäden an der Maschine verursachen und Personen sowie Sachen ernsthaft gefährden.
 - 13) Sie dürfen nur Werkzeuge bzw. Zubehör lt. Herstellerspezifikationen an die Maschine anschließen.
 - 14) Benutzen Sie die Maschine niemals ohne das Schutzgehäuse der Drehwerkzeuge.
 - 15) Sorgen Sie dafür, dass alle Etiketten/Aufkleber mit den Gefahren- und Sicherheitszeichen in perfektem Zustand bleiben. Ersetzen Sie sofort ggf. beschädigte oder unkenntlich gewordene Etiketten/Aufkleber.
 - 16) Verwenden Sie die Maschine ausschließlich für den in der Anleitung angegebenen Zweck (siehe **Verbotene Verwendungen** auf S.12).
 - 17) Der Bediener ist dafür verantwortlich, die potenziellen Gefahren bei der Arbeit mit der Maschine abzuwägen und in diesem Sinne, besonders in Hanglage und auf unwegsamem, rutschigem oder lockerem Gelände, sämtliche Vorkehrungen zur Gewährleistung der eigenen Sicherheit zu treffen.
 - 18) Betreiben Sie die Maschine in Hanglage mit besonderer Vorsicht und arbeiten Sie hangaufwärts oder -abwärts, niemals in Querrichtung. Verwenden Sie den Aufsitzmäher nicht auf Böden mit einem Gefälle über 10° (17 %).
 - 19) Der Besitzer bzw. Bediener ist in jedem Fall für die Unfälle oder Risiken gegenüber Dritten oder deren Besitz verantwortlich.
 - 20) Beim Einsatz auf abschüssigem Gelände muss der Bediener darauf achten, dass sich niemand in einem Umkreis von 20 Metern zur Maschine aufhält.
 - 21) Die Maschine kann mit verschiedenem Zubehör ausgerüstet werden. Der Besitzer ist dafür verantwortlich, die Zulassung von Arbeitsgeräten oder Zubehör nach den einschlägigen europäischen Sicherheitsvorschriften nachzuweisen. Der Einsatz nicht zugelassenen Zubehörs kann Ihre Sicherheit gefährden.
 - 22) Bleiben Sie bei der Arbeit stets konzentriert und lassen Sie sich nicht ablenken.
- ▲ ACHTUNG**
- **Verwenden Sie niemals eine Maschine mit fehlerhaften Sicherheitsfunktionen. Die Sicherheitsfunktionen sind aufgrund der in diesem Abschnitt geschilderten Anleitungen einer regelmäßigen Kontrolle und Instandhaltung zu unterziehen. Sollte die Maschine diese Kontrollen nicht bestehen, wenden Sie sich bitte an ein autorisiertes Servicezentrum für die erforderliche Reparatur.**
 - **Jeder nicht ausdrücklich in der Anleitung vorgesehene Einsatz der Maschine gilt als bestimmungsfremde Verwendung und stellt als solche eine Gefahr für Personen und Sachen dar.**

2. ERKLÄRUNG DER SYMBOLE UND SICHERHEITSHINWEISE (Abb.1)

- 1) Lesen Sie die Betriebs- und Wartungsanleitung vor Anwendung dieser Maschine.
- 2) **Achtung** - Vor jedem Wartungs- oder

Reparatureingriff sollten Sie den Schlüssel abziehen und die Anweisungen lesen.

- 3) **Achtung! Gefahr des Auswurfs von Gegenständen** - Halten Sie Personen fern.
- 4) **Achtung! Gefahr des Kippens der Maschine** - Verwenden Sie diese Maschine nicht an Gefällen über 10°.
- 5) **Achtung! Gefahr von Körperverletzungen** - Stellen Sie sicher, dass sich Personen bei laufendem Motor in gebührendem Abstand von der Maschine aufhalten.
- 6) **Achtung! Gefahr von Körperverletzungen** - Drehende Messer; führen Sie weder Hände noch Füße in die Messeraufnahme ein.
Achtung! Gefahr von Verletzungen durch Einzug der Riemen - Betreiben Sie die Maschine niemals ohne montierte Schutzeinrichtungen. Halten Sie sich von den Riemen fern.

Die Kennschilder unter dem Sitz enthalten die wesentlichen Daten jeder Maschine:

- 7) Maschinentyp: **AUFSITZMÄHER**
- 8) Technische Daten
- 9) Marke und Maschinenmodell
- 10) Garantierter Schallleistungspegel
- 11) CE-Konformitätszeichen
- 12) Seriennummer
- 13) Baujahr

3. HAUPTBESTANDTEILE (Abb.2)

1. Gas-/Starterhebel (Emak Motor)
- 1A. Starter (B. & S. Motor)
2. Zündschloss
3. Display (nur in den damit ausgerüsteten Modellen)
4. Taste für Messereinschaltung
5. Hebel für Schnitthöhenverstellung
6. Fahrpedal für Rückwärtsfahrt
7. Fahrpedal für Vorwärtsfahrt
8. Feststellbremshebel
9. Zugangsklappe für elektrische Anlage und Batterie (Motorhaube)
10. Kraftstofftankverschluss
11. Bremspedal
12. Schneidmesser
13. Getriebe-Bypass
14. Fangsack
15. Hebel für Sackentleerung
16. Boxenbetätigung elektrisch (nur in den damit ausgerüsteten Modellen)
17. Grasfangboxsensor

4. MONTAGE

BEACHTEN SIE DIE BEILIEGENDE MONTAGEANLEITUNG ZUM AUSPACKEN UND DER MONTAGE DES TRAKTORS.

⚠ ACHTUNG - Gefahren durch unvollständige Montage

Der Rasentraktor darf nicht betrieben werden, bevor er nicht komplett montiert ist. Führen Sie alle in der Montageanleitung beschriebenen Montagearbeiten durch. Fragen Sie im Zweifel vor der Inbetriebnahme einen Fachmann, ob die Montage korrekt ausgeführt wurde.

Die Maschine wird aus Transportgründen ohne Motoröl- und Kraftstofffüllung geliefert. Vor Anlassen des Motors sollten Sie die daher Öl und Kraftstoff nach den Vorschriften in der Betriebsanleitung des Motors einfüllen.

⚠ ACHTUNG: Wählen Sie zum Auspacken und der abschließenden Montage eine ebene und solide Fläche mit ausreichendem Freiraum für die Handhabung der Maschine und der Verpackung und benutzen Sie stets geeignetes Werkzeug.

Die Verpackung ist nach den einschlägigen Verordnungen zu entsorgen.

5. BEDIENELEMENTE UND SCHALTVORRICHTUNGEN

Im Folgenden werden die Bedienelemente der Rasentraktoren mit Heckauswurf beschrieben.

Achten Sie bitte darauf, dass Sie die zu Ihrem Rasentraktor passende Beschreibung lesen.

Das Standard-Armaturenbrett

Im Folgenden werden die Elemente des Standard-Armaturenbrettes (Abb. 3) erläutert.

Regelung der Motordrehzahl (3b)

⚠ WARNUNG - Bitte beachten Sie, dass die Betätigung des Reglers die Geschwindigkeit beeinflusst!

D

Bei Regler mit integriertem Choke:
Durch Verschieben des Reglers (3b) wird die Motordrehzahl erhöht und gesenkt, sowie in der ganz oberen Stellung der Choke zugeschaltet.



Leerlauf: In dieser Position läuft der Motor mit der niedrigsten Drehzahl.

Zündschloss (3d)

Stellung	Funktion
0	Motor aus. Der Zündschlüssel kann abgezogen werden.
I	Scheinwerfer ein. Nach dem Start des Motors werden in dieser Stellung die Scheinwerfer zugeschaltet.
II	Betriebsstellung, wenn der Motor läuft.
III	Startstellung zum Anlassen des Motors. Sobald der Motor läuft lassen Sie den Schlüssel los. Er springt dann auf die Betriebsstellung II zurück.

Choke zuschalten: Regler ganz nach oben zum Choke-Zeichen schieben. Diese Position ausschließlich zum Starten des Motors verwenden.

⚠️ WARNUNG

- Einige Traktorvarianten verfügen über einen separaten Choke-Knopf (3a) am Armaturenbrett. Dieser muss dann zum Start des Traktors zusätzlich gezogen werden.
- Lläuft der Motor, Knopf langsam wieder zurückschieben!



Mähbetrieb: In dieser Position läuft der Motor mit der maximalen Drehzahl.

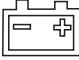










Armaturenbrett mit Display und ohne Display

Lesen Sie dieses Kapitel, wenn Ihr Rasentraktor über ein Display (Abb. 4) über dem Standard-Armaturenbrett verfügt (Abb. 3).

Funktionstasten und die Displayanzeige

Pos.	Bezeichnung	Funktion
4 b		Im Display werden - Tagesbetriebsstunden (Anzeige mit einer Kommastelle) ⚠️ WARNUNG - Die Tagesbetriebsstunden werden im Dezimalsystem angezeigt (1,5h = 1h 30 min.). oder - Gesamtbetriebsstunden (Anzeige ohne Kommastelle angezeigt). ⚠️ WARNUNG - Die Gesamtbetriebsstunden beginnen zu zählen, sobald der Zündschlüssel in Position I gedreht wird
4 e		Zum Umschalten der der Displayanzeige. - Gesamtbetriebsstunden - Tagesbetriebsstunden - Batteriespannung ⚠️ WARNUNG - Verbleibt der Zündschlüssel im Zündschloss auf Position „I“, laufen die Gesamtbetriebsstunden weiter.
4 n		Rückstellung der Tagesbetriebsstunden auf „0“. ⚠️ WARNUNG - Es können nur die Tagesbetriebsstunden auf „0“ zurückgestellt werden - nicht die Gesamtbetriebsstunden.

Kontrollleuchten

Pos.	Bezeichnung	Die Anzeige leuchtet:
4 a		<p>1. bei laufendem Motor:</p> <ul style="list-style-type: none"> - bei defekter oder tief entladener Starterbatterie. - Kabelzuleitung Motor – Batterie unterbrochen. - Sicherung defekt (15 A-blau). - Lichtmaschine am Motor defekt <p>2. bei stehendem Motor:</p> <ul style="list-style-type: none"> - bei tief entladener Starterbatterie. <p>⚠️ WARNUNG - Suchen Sie bei Aufleuchten dieser Anzeige die Fachwerkstatt auf!</p>
4 c		wenn die Grasfangbox gefüllt ist. Leeren Sie die Grasfangbox!
4 d		wenn das Mähwerk zugeschaltet ist.
4 f		wenn für das Mähwerk für die Rückwärtsfahrt freigeschaltet wurde.
4 g		wenn sich im seitlichen Arbeitsbereich des Rasentraktors eine Person oder Gegenstand befindet.
4 h		bei abgenommener Grasfangbox oder wenn diese nicht vorschriftsmässig geschlossen ist.
4 i		bei eingeschalteten Scheinwerfern.
4 j		wenn die Bremse betätigt wird und bei arretierter Bremse.
4 k		sich nur noch eine Kraftstoffrestmenge von maximal ca. 1,5 Litern im Tank befindet.
4 l		wenn der Ölstand einen bestimmten Stand unterschreitet.
4 m		wenn der Fahrer vom Traktor absteigt bei: - laufendem Motor (Bremse ist arretiert)

Bremspedal und Fahrpedale

- **Bremse:** Wenn Sie das Pedal (6a) ganz niederdrücken wird die Bremse am Getriebe betätigt, der Traktor bremst ab.
- **Feststellbremse:** Wenn Sie bei niedergedrücktem Bremspedal (6a) den Feststellhebel (6b) nach oben ziehen, wird die Bremse arretiert. Durch erneutes Niederdrücken des Pedals wird die Bremse gelöst.

Getriebebedienung (Fahrgeschwindigkeit)

Die Rasentraktoren sind mit einem fußhydrostatischen Getriebe ausgestattet. Einige Modelle sind mit Tempomat ausgestattet.

Für die Vorwärtsfahrt und die Rückwärtsfahrt sind auf der rechten Seite zwei separate Pedale angeordnet.

Fahrrichtung	Beschreibung
Vorwärts	Betätigen Sie das rechte Pedal (Abb. 5b), um vorwärts zu fahren.
Rückwärts	Betätigen Sie das linke Pedal (5a), um rückwärts zu fahren. ⚠️ WARNUNG - Wird nur das Pedal für Rückwärtsfahrt betätigt, wird das Mähwerk ausgeschaltet. M ä h b e t r i e b b e i Rückwärtsfahrt: siehe Kapitel Mähen mit dem Rasentraktor.

⚠️ ACHTUNG: Das Schalten von Vorwärts- auf Rückwärtsfahrt hat bei stehender Maschine zu erfolgen.

⚠️ ACHTUNG: Verwenden Sie das zur Fahrrichtung entgegengesetzte Fahrpedal auf keinen Fall als Bremse. Zum Beispiel: bei Vorwärtsfahrt sollten Sie nicht das Fahrpedal für Rückwärtsfahrt betätigen und umgekehrt.

Fußhydrostat-Getriebe

Das Fußhydrostat-Getriebe wird durch zwei Pedale (5a und 5b) betätigt.

Zum **Anfahren** lösen Sie bei laufendem Motor zuerst die Feststellbremse (6a) und betätigen Sie danach das Pedal (5b) zum vorwärts oder das Pedal (5a) zum rückwärts Fahren. Je weiter Sie das Pedal drücken umso schneller fahren Sie in die gewählte Richtung.

Mähwerkbedienung

Schnitthöhe einstellen

Das Mähwerk des Traktors kann mit einem Hebel (7b) rechts neben dem Fahrersitz in mehreren Stufen in der Höhe verstellt werden.

1. Bewegen Sie den Verstellhebel (7b) in die gewünschte Richtung. Hebel nach unten bedeutet niedrige Schnitthöhe, Hebel nach oben große Schnitthöhe.

⚠️ ACHTUNG: Belassen Sie den Hebel nicht auf einer Stellung zwischen zwei Markierungen. Gefahr der unvermittelten Bewegung des Mähdecks.

Mähwerk zuschalten

Elektrische Zuschaltung: Im Bereich des Armaturenbrettes befindet sich ein Schalter (Abb. 3e). Schalten Sie damit das Mähwerk ein.

6. GEBRAUCHSVORSCHRIFTEN

Verbotene Verwendungen

⚠️ ACHTUNG: Verwenden Sie die Maschine nur zum Grasschnitt in Gärten oder Parks. Jede andere Verwendung gilt als verboten und hat zusätzlich zum Garantieverfall ebenfalls den Haftungsausschluss des Herstellers zur Folge, so dass der Benutzer für Sachschäden sowie für Schäden an der eigenen Personen bzw. an Dritten aufkommt.

Als **verbotene Verwendungen** gelten darüber hinaus:

- Schneiden oder Zerkleinern von Ästen oder anderem härterem Schnittgut als Gras.
- Saugen oder Aufnehmen vom Boden von festem, staubhaltigem Material, Abfällen jeder Art, Laub, Sand oder Kies.
- Planieren von Erhöhungen oder Unebenheiten des Bodens; das Messer darf niemals mit dem Boden in Berührung kommen.
- Anbau am Abtrieb der Maschine von Werkzeugen bzw. Geräten entgegen der Herstellerspezifikation.
- Betätigung des Messers auf nicht mit Gras bewachsenen Flächen.
- Beförderung auf der Maschine oder einem Anhänger von Personen, Kindern oder Tieren.
- Verwendung der Maschine:
 - 1) für die Fahrt auf nassen oder rutschigen Bereichen bzw. an Hängen

- 2) auf Oberflächen mit Löchern, Gräben, Stufen oder Leitern
- 3) auf Grundstücken mit plötzlichem Gefällewechsel, unsichtbaren Hindernissen, scharfen Kanten, bodenseitig verlaufenden Metallnetzen.

Überprüfen Sie ebenfalls die Festigkeit des Bodens, insbesondere das Vorliegen von nachgiebigen Flächen (z.B. frisch bearbeiteter Boden, Pflügen und Wasserlachen), auf denen die Räder plötzlich einsinken und somit die Stabilität der Maschine beeinträchtigen können.

- Abschleppen oder Anschieben von Ladungen ohne die entsprechende Anhängerkupplung.

⚠ ACHTUNG: Die Maschine kann zum Abschleppen von Zubehör mit geringem Gewicht verwendet werden (siehe Kapitel Zubehör). Verwenden Sie die Maschine nicht zum Abschleppen von Gegenständen oder Zubehör entgegen der Herstellerspezifikation; der gezogene Gegenstand könnte kippen und somit den Bediener sowie Sachgüter gefährden. Abgeschleppte Gegenstände beeinflussen das Gleichgewicht der Maschine, die bei besonderen Steigungen oder Gefällen kippen könnte; beim Bremsen würde ein ungebremster Anhänger gegen die Maschine prallen und dadurch gefährliche Bewegungen derselben einleiten. Geben Sie speziell beim Abschleppen des Zubehörs auf harten Böden acht.

Vorsichtsmaßnahmen zum Einsatz der Maschine

⚠ ACHTUNG: Sie dürfen die Sicherheitsvorrichtungen der Maschine auf keinen Fall manipulieren oder abnehmen. **DER ANWENDER HAFTET STETS FÜR DIE DRITTEN ZUGEFÜGTEN SCHÄDEN.**

Vor Verwendung der Maschine:

- Lesen Sie die allgemeinen Sicherheitsvorschriften besonders im Hinblick auf das Fahren und Mähen in Hanglage durch
- Lesen Sie die Betriebsanweisungen aufmerksam durch, machen Sie sich mit den Bedienelementen und mit der

Vorgehensweise zum prompten Stopp von Messer und Maschine vertraut.

⚠ ACHTUNG

- **Bei Auftreten von Situationen, in denen Sie nicht sicher sind, wie Sie sich verhalten sollen, ziehen Sie einen Fachmann zu Rate. Wenden Sie sich an den Fachhändler oder an das autorisierte Servicezentrum. Führen Sie keine Eingriffe aus, die über Ihren Kenntnisstand hinausgehen.**
- **Benutzen Sie die Maschine nicht, sofern Sie im Falle eines Unfalls keine Hilfe anfordern können.**
- **Versuchen Sie auf keinen Fall, das Schnittgut bei laufendem Motor oder drehendem Schneidwerk zu entfernen, um ernsthafte Verletzungen zu vermeiden.**
- **Es besteht die Möglichkeit, dass sich Äste oder Gestrüpp zwischen den Fahrpedalen verfangen. Stellen Sie den Motor ab, bevor Sie die Verstopfungen beseitigen.**
- **Lassen Sie die Maschine niemals bei laufendem Motor oder steckendem Zündschlüssel unbeaufsichtigt. Halten Sie stets das Messer an, ziehen Sie die Feststellbremse, stellen Sie den Motor ab und ziehen Sie den Zündschlüssel heraus. Stoppen Sie den Motor und ziehen Sie den Zündschlüssel immer dann ab, wenn Sie sich von der Maschine entfernen, bevor Sie tanken oder Wartungs- sowie Reinigungsingriffe ausführen.**
- **Der Aufsitzmäher ist ausschließlich für den Grasschnitt bestimmt. Von anderem Schneidgut wird abgeraten. Jede andere, nicht in dieser Anleitung ausgewiesene Verwendung kann Schäden an der Maschine verursachen und Personen sowie Sachen ernsthaft gefährden.**
- **Überprüfen Sie regelmäßig den Zustand und Fülldruck der Reifen; Reifen in schlechtem Zustand oder nicht auf richtigem Fülldruck können die Stabilität der Maschine beeinträchtigen und zu einem ungleichförmigen Schnittergebnis führen.**
- **Die Maschine ist nicht für den Verkehr auf oder das Befahren von**

öffentlichen Straßen zugelassen.

- **Verwenden Sie die Maschine niemals zum Abschleppen oder Anschieben anderer Gegenstände.**

- Verwenden Sie die Maschine nur bei Tag oder ausreichender künstlicher Beleuchtung; halten Sie mit der Maschine genügend Abstand zu Löchern oder anderen Bodenunebenheiten ein.
- Führen Sie Richtungswechsel besonders in Hanglage äußerst vorsichtig aus.
- Führen Sie Hände oder Füße nicht in bzw. unter Drehteile ein.
- Heben oder befördern Sie die Maschine niemals bei laufendem Motor.
- Drosseln Sie die Motordrehzahl vor dem Abstellen.
- Halten Sie die Maschine sofort an, falls sie gegen Fremdkörper stößt. Überprüfen Sie den Aufsitzmäher und reparieren Sie ggf. beschädigte Teile.
- Kontrollieren Sie vor dem Motorstart, ob das Schneidwerk ggf. mit Gegenständen in Berührung steht.
- Halten Sie Lenkrad, Hebel und Pedale stets sauber, trocken und frei von Öl bzw. Kraftstoff.
- Achten Sie auf etwaige Hindernisse im Arbeitsbereich (Wurzeln, Steine, Äste, Gräben usw.).
- Das Tragen eines Gehörschutzes schränkt die Wahrnehmung akustischer Gefahrensignale (Anrufe, Sirenen, Alarme usw.) ein, so dass in diesem Fall besondere Aufmerksamkeit bei der Arbeit geboten ist.
- Verringern Sie die Geschwindigkeit vor der Kurvenfahrt.
- Stoppen Sie das Messer bei Unterbrechung der Arbeit.
- Achten Sie beim Fahren um einen festen Gegenstand, dass Sie mit dem Messer nicht dagegen stoßen. Fahren Sie niemals über Fremdkörper.

Einsatz in Hanglage

▲ ACHTUNG

- **Ziehen Sie immer die Feststellbremse an, bevor Sie von der Maschine absteigen und diese unbeaufsichtigt lassen.**
- **Fahren Sie an Hängen vorsichtig an, um ein Aufbocken der Maschine zu**

vermeiden.

- **Verringern Sie die Geschwindigkeit vor jedem Richtungswechsel in Hanglage.**
- **Betätigen Sie keinesfalls das Fahrpedal für die Rückwärtsfahrt, um die Geschwindigkeit im Gefälle zu drosseln: Sie könnten dadurch besonders auf rutschigem Gelände die Kontrolle über die Maschine verlieren.**

Der Einsatz in Hanglage stellt eine der Arbeiten dar, die mit dem größten Risiko des Kontrollverlustes und Kippens der Maschine verbunden ist; in beiden Fällen können ernsthafte bis hin zu lebensgefährliche Folgen eintreten. Größte Vorsicht ist also geboten. Sollten Sie sich die Steigung nicht zutrauen oder unsicher fühlen, belassen Sie den Grasschnitt in Hanglage.

▲ ACHTUNG: Fahren Sie hangabwärts mit dem Schneidwerk in der tiefsten Position, um den Schwerpunkt der Maschine nach unten zu verlagern und somit ihre Stabilität zu erhöhen.

Regeln Sie Abwärtsgeschwindigkeit über das Fahrpedale (um die Bremswirkung des hydrostatischen Getriebes zu nutzen) und den Gashebel.

Vorkehrungen für die Arbeit in Hanglage:

- Mähen Sie hangaufwärts oder -abwärts, niemals in Querrichtung.
- Fahren Sie die Maschine niemals auf einem Gefälle über 10° (17%).
- Vermeiden Sie es, die Maschine am Hang anzuhalten oder anzufahren. Sobald die Reifen zu rutschen beginnen, sollten Sie das Messer stoppen und langsam den Hang herunterfahren.
- Behalten Sie stets eine gleichmäßige und gemäßigte Geschwindigkeit bei.
- Vermeiden Sie abrupte Geschwindigkeitsänderungen oder Fahrtrichtungswechsel.
- Fahren Sie möglichst geradlinig; nehmen Sie etwaige Kurven langsam und immer hangabwärts. Behalten Sie stets eine gemäßigte Geschwindigkeit bei. Führen Sie kleine Lenkeinschläge aus.

- Meiden Sie Bodenrillen, Löcher und Erhebungen. Bodenunebenheiten können den Aufsitzmäher zum Kippen bringen. Im hohen Gras können unsichtbare Hindernisse lauern.
- Auf keinen Fall in Nähe von Böschungen, Gräben oder Dämmen mähen bzw. parken. Sollten Sie den Rand eines Abgrundes oder Graben überfahren oder die Böschung nachgeben, könnte sich die Maschine plötzlich überschlagen.
- Schneiden Sie niemals nasses Gras. Nasses Gras könnte die Haftung der Reifen beeinträchtigen und das Rutschen der Maschine verursachen.
- Versuchen Sie nicht, die Maschine zu stabilisieren, indem Sie einen Fuß auf den Boden absetzen.
- Achten Sie besonders beim Mähen in Nähe von Kanten, Büschen, Bäumen oder anderen die Sicht einschränkenden Hindernissen.

Kinder

- Die mangelnde Aufmerksamkeit auf Kinder in Maschinennähe kann ernsthafte Schäden verursachen. Die Neugier der Kinder für die Maschine und das Mähen ist meistens stark.
- Halten Sie die Kinder vom Schnittbereich fern und unter Aufsicht eines Erwachsenen.
- Stellen Sie Maschine ab, falls Kinder den Arbeitsbereich betreten sollten.
- Schauen Sie vor und bei der Rückwärtsfahrt nach hinten und nach unten, um die Anwesenheit von Kleinkindern festzustellen.
- Befördern Sie niemals Kinder. Sie könnten herunterfallen, sich ernsthafte Verletzungen zuziehen oder den sicheren Umgang mit der Maschine behindern.
- Verboten Sie Kindern unbedingt den Betrieb der Maschine.

6.1 Vorbereitende Maßnahmen vor Arbeitsbeginn

Vor Arbeitsbeginn sollten Sie mit einer Reihe von Kontrollen und Vorgängen für den rentablen und sicheren Einsatz der Maschine sorgen.

Füllmengen

⚠️ WARNUNG: Kraftstoff- und Ölsorte sind in der Betriebsanleitung des Motors angegeben.

Öl

⚠️ WARNUNG

- **DIE MASCHINE WIRD OHNE ÖLFÜLLUNG GELIEFERT.** Füllen Sie Motoröl vor dem Start ein.
- Der Motorbetrieb bei niedrigem Ölstand kann den Motor schwer beschädigen. Inspizieren Sie den Motor nach dem Abstellen auf einer waagrechten Oberfläche.
- Der Einsatz eines Öls ohne Reinigungszusatz oder für 2-Takt-Motoren kann die Nutzdauer des Motors reduzieren.

Bei abgestelltem Motor muss der Ölstand zwischen den Markierungen MIN und MAX des Ölmesstabs liegen.

Benzin

⚠️ ACHTUNG

- **Benzin ist ein leicht entzündlicher Kraftstoff; beim Umgang ist daher größte Vorsicht geboten. In der Nähe des Kraftstoffs oder des Aufsitzmähers dürfen Sie weder rauchen noch Feuer oder offene Flammen verwenden.**
- **Benzin und seine Dämpfe können bei Einatmen oder Kontakt mit der Haut ernsthafte Schäden verursachen. Gehen Sie daher beim Umgang mit Kraftstoffen besonders vorsichtig vor und sorgen Sie für eine ausreichende Belüftung.**
- **Achten Sie auf die Gefahr einer Vergiftung durch geruchloses, giftiges und lebensgefährliches Kohlenmonoxid.**
- Handhaben Sie Kraftstoffe daher nur im Freien, von Funken oder Flammen entfernt.
- Suchen Sie ein freies Gelände, stellen Sie den Aufsitzmäher ab und warten Sie mit dem Tanken auf das Abkühlen des Motors.
- Tanken Sie kein abgestandenes oder verschmutztes Benzin oder Öl/-

Benzingemisch. Vermeiden Sie das Eindringen von Schmutz oder Wasser in den Kraftstofftank.

- Schütten Sie kein Benzin auf Kunststoffteile, um diese nicht zu beschädigen; spülen Sie unbeabsichtigt verschüttetes Benzin sofort mit Wasser aus. Die Schäden durch Benzin an den Kunststoffteilen der Karosserie oder des Motors sind nicht von der Garantie gedeckt.
- Drehen Sie den Tankverschluss langsam ab, damit der Druck im System abgebaut und ein Austreten von Kraftstoff aus dem Verschluss verhindert wird.
- Reinigen Sie den Bereich um den Tankverschluss herum, damit um Verschmutzungen des Kraftstoffs zu vermeiden.
- Reinigen und überprüfen Sie die Dichtung, bevor Sie den Tankverschluss wieder aufsetzen.
- Drehen Sie den Tankverschluss nach dem Tanken fest zu. Ein nicht festgezogener Tankverschluss könnte sich durch die Vibrationen des Aufsitzmähers lockern oder vollständig lösen, so dass möglicherweise größere Mengen Kraftstoff austreten.
- Beseitigen Sie Kraftstoffspuren an der Maschine und warten Sie solange, bis die anderen ggf. ausgelaufenen Rückstände verdampft sind. Entfernen Sie sich vor Anlassen des Motors 3 Meter vom Tankstandort.
- Versuchen Sie auf keinen Fall, die ausgetretenen Kraftstoffmengen in Brand zu setzen.
- Stellen Sie den Aufsitzmäher niemals in Bereichen mit entzündlichen Stoffen wie trockenes Laub, Stroh, Papier usw. ab.
- Drehen Sie den Tankverschluss nie bei laufendem Motor ab.
- Achten Sie darauf, Ihre Kleidung nicht mit Kraftstoff zu verschmutzen. Ziehen Sie sich sofort um, falls Sie Kraftstoff auf ihre Kleidung verschüttet haben sollten. Waschen Sie die mit Kraftstoff in Berührung gekommenen Körperteile. Verwenden Sie hierzu Wasser und Seife.
- Setzen Sie den Kraftstofftank niemals direkter Sonneneinstrahlung aus.
- Lagern und befördern Sie den Kraftstoff

in sauberen und für diesen Zweck zugelassenen Behältern.

- Bewahren Sie den Kraftstoff an einem kühlen, trockenen und gut belüfteten Ort auf.
- Bewahren Sie die Maschine und den Kraftstoff an einem Ort auf, in dem die Kraftstoffdämpfe nicht mit Funken oder Flammen von Erhitzern, Motoren, Schaltern, Heizkesseln usw. in Berührung kommen können.
- Bewahren Sie den Kraftstoff außerhalb der Reichweite von Kindern auf.
- Verwenden Sie zur Reinigung niemals Kraftstoff.

ACHTUNG

- **Es darf nur mit abgestelltem Motor im Freien und bei ausreichender Belüftung getankt werden. Denken Sie daran, dass Benzindämpfe entzündlich sind. FÜHREN SIE KEINE FLAMMEN AN DIE TANKÖFFNUNG HERAN, UM DEN KRAFTSTOFFGEHALT FESTZUSTELLEN, UND RAUCHEN SIE NICHT BEIM TANKEN.**
- **Überprüfen Sie das Vorliegen etwaiger Kraftstoffleckagen; beseitigen Sie Lecks vor Verwendung der Maschine. Wenden Sie sich hierzu bei Bedarf an eine Vertragswerkstatt.**

Tank befüllen

1. Stellen Sie den Motor ab und ziehen Sie sicherheitshalber den Zündschlüssel ab.
 2. Warten Sie, bis der Motor etwas abgekühlt ist (Explosionsgefahr durch entzündeten Kraftstoff).
 3. Öffnen Sie die Motorhaube (9, Abb.2).
 4. Öffnen Sie den Tankverschluss (A, Abb.10) und füllen Sie den Benzin ein.
- ACHTUNG - Vermeiden Sie ein Überfüllen des Benzinbehälters.**
5. Verschließen Sie den Tankverschluss (A).
 6. Verschließen Sie die Motorhaube (9).

Reifendruck

Der richtige Reifenfülldruck ist die wesentliche Voraussetzung für einen perfekt in Waage stehenden Schneidmesser und somit auch für einen gleichförmig gemähten Rasen. Drehen Sie die

Schutzkappen ab und schließen Sie die Füllventile an eine Druckluftleitung mit Manometer an.

- Kontrollieren Sie den Reifendruck in regelmäßigen Abständen.
- Lesen Sie bitte den erforderlichen Luftdruck auf den Reifen ab.

⚠ ACHTUNG: 1 PSI = 0,07 bar

Einbau des Grasfangsacks oder Steinschutzes

⚠ ACHTUNG: Verwenden Sie die Maschine erst nach Einbau des Grasfangsacks oder Steinschutzes.

Grasbox Füllstandsmelder einhängen

Der Füllstandsmelder meldet über eine Hupe, wenn die Grasfangbox entleert werden muss. Zum Anbau des Füllstandsmelders muss die Grasfangbox abmontiert sein.

Der Füllstandsmelder (11a) muss in die Öffnung der Rückwand geschoben werden. Achten Sie auf die richtige Lage des Füllstandsmelders. Schieben Sie ihn gerade und ohne Gewalt in die Öffnung, bis er spürbar einrastet.

Grasfangbox einhängen

1. Halten Sie die Grasfangbox mit einer Hand am Boxgriff (12a) und mit der anderen Hand an der Halteöffnung an der Rückseite (12b).
2. Legen Sie die Grasfangbox symmetrisch auf die Führung (12c).
3. Kippen Sie die Grasfangbox mit der anderen Hand leicht nach vorne (13), so dass der vordere Teil der Grasfangbox einrastet.
4. Schwenken Sie nun die Grasfangbox wieder nach unten (14a).
5. Überprüfen Sie den korrekten Sitz der Grasfangbox (Abb. 15).

Falls Sie das Gras nicht einsammeln möchten, können Sie den Fangsack durch den auf Wunsch verfügbaren Steinschutz ersetzen, der sinngemäß zum Sack eingehängt und zusätzlich gemäß.

Prüfung der Sicherheitseinrichtungen

Die Sicherheitseinrichtungen müssen vor jedem Start des Rasentraktors geprüft werden (Abb. 15).

WARNUNG!

- **Gefahr bei der Prüfung der Sicherheitseinrichtungen!**
- Die Sicherheitseinrichtungen dürfen nur vom Fahrersitz aus und wenn sich keine weiteren Personen oder Tiere in der Nähe aufhalten, durchgeführt werden!

Führen Sie alle Prüfungen auf ebenem Untergrund durch, damit der Rasentraktor nicht ungewollt rollen kann.

Bremskontaktschalter prüfen

Der Bremskontaktschalter stellt sicher, dass der Motor nicht gestartet werden kann, wenn die Bremse nicht betätigt wird.

1. Der Motor ist aus.
2. Setzen Sie sich auf den Fahrersitz.
3. Lösen Sie die Feststellbremse indem Sie das Bremspedal (6a) betätigen.
4. Versuchen Sie den Motor zu starten (Zünschlüssel in Position III).

⚠ ACHTUNG! Der Motor darf nicht starten!

Mähwerkkontaktschalter prüfen

Der Mähwerkkontaktschalter stellt sicher, dass sich der Motor nicht starten lässt, wenn das Mähwerk aktiviert ist.

1. Motor ist aus.
2. Setzen Sie sich auf den Fahrersitz.
3. Treten Sie das Bremspedal (6a) und betätigen Sie die Feststellbremse (6b).
4. Schalten Sie das Mähwerk zu.
5. Versuchen Sie den Motor zu starten (Zünschlüssel in Position III).

⚠ ACHTUNG! Der Motor darf nicht starten!

Sitzkontaktschalter prüfen

Der Sitzkontaktschalter stellt sicher, dass sich der Motor abschaltet, sobald sich bei eingeschaltetem Mähwerk keine Person mehr auf dem Fahrersitz befindet.

1. Setzen Sie sich auf den Fahrersitz.
2. Treten Sie das Bremspedal (6a) und betätigen Sie die Feststellbremse (6b).
3. Starten Sie den Motor und lassen Sie ihn mit maximaler Drehzahl laufen.
4. Schalten Sie das.
5. Entlasten Sie den Sitz, indem Sie aufstehen (nicht absteigen!).

⚠ ACHTUNG! Der Motor muss sich abschalten!

Kontaktschalter der Grasfangbox prüfen

Der Kontaktschalter an der Grasfangbox stellt sicher, dass sich der Motor abschaltet, sobald die Grasfangbox bei eingeschaltetem Mähwerk nicht korrekt eingehängt ist.

1. Setzen Sie sich auf den Fahrersitz.
2. Treten Sie das Bremspedal (6a) und betätigen Sie die Feststellbremse (6b).
3. Starten Sie den Motor und lassen Sie ihn mit maximaler Drehzahl laufen.
4. Schalten Sie das Mähwerk zu.
5. Heben Sie die leere Grasfangbox leicht an oder betätigen Sie den Öffnungsschalter.

⚠ ACHTUNG! Der Motor muss sich abschalten!

Kontaktschalter der Auswurfkanal prüfen

Der Kontaktschalter des Auswurfkanals stellt sicher, dass sich der Rasentraktor bei ausgebautem Auswurfkanal nicht starten lässt.

1. Grasfangbox abnehmen.
2. Entfernen Sie den Auswurfkanal.
3. Setzen Sie sich auf den Fahrersitz.
4. Treten Sie das Bremspedal (6a) und betätigen Sie die Feststellbremse (6b).
5. Starten Sie den Motor.

⚠ ACHTUNG! Der Motor darf nicht starten!

⚠ ACHTUNG: Verwenden Sie die Maschine nur bei erwiesener Funktionstüchtigkeit und Sicherheit, setzen Sie sich andernfalls sofort mit Ihrem Händler für die entsprechenden Kontrollen und Reparaturen in Verbindung.

6.2 Gebrauch der Maschine

Betrieb des traktors

⚠ WARNUNG!

- **Gefahren durch unzureichende Kenntnis über den Rasentraktor!**
- Lesen Sie sich die Betriebsanleitung genau durch bevor Sie starten!

- Achten Sie insbesondere auf alle Sicherheitshinweise!
- Führen Sie alle Montagearbeiten und alle Arbeiten zur Inbetriebnahme gewissenhaft durch. Fragen Sie im Zweifel den Hersteller!

Grundsätzliche vorbereitende Maßnahmen

- Tragen Sie während des Mähens immer festes Schuhwerk und lange Hosen. Niemals barfuß oder mit offenen Sandalen mähen.
- Überprüfen Sie vollständig das Gelände, auf dem der Rasentraktor eingesetzt wird, und entfernen Sie alle Steine, Stöcke, Drähte, Knochen und andere Fremdkörper, die erfasst und weggeschleudert werden könnten. Auch während des Mähens ist auf Fremdkörper zu achten.
- Führen Sie alle in der Inbetriebnahme beschriebenen Arbeiten durch. Dies gilt insbesondere für die Prüfung der Sicherheitseinrichtungen.
- Zum Ziehen von Lasten nur die Anhängervorrichtung verwenden! Die Stützlast nicht überschreiten.
- Der Transport von Gegenständen am Rasentraktor, im oder auf der Grasfangbox ist nicht gestattet!

Verwendung von Zubehör

⚠ WARNUNG!

- **Gefahr durch falsches Zubehör oder falsche Zubehörverwendung!**
- Verwenden Sie immer nur Originalzubehör des Traktorherstellers!
- Beachten Sie die Vorschriften zur Verwendung in der jeweils beiliegenden Bedienungsanleitung!

Durch die Verwendung von nicht zugelassenem Zubehör oder die falsche Verwendung können große Gefahren für den Bediener und Dritte entstehen. Der Rasentraktor könnte überbelastet werden. Dies kann zu schweren Unfällen führen.

Rasentraktor schieben

⚠ WARNUNG!

- **Gefahr beim Schieben an Schrägen!**
- Schieben Sie den Rasentraktor nur auf ebenen Flächen! An Schrägen könnte der Rasentraktor unkontrolliert bergab rollen.

Um den Traktor mit dem Motor los, um den Hebel Bypass-entsperren zu bewegen.

Bei Fußhydrostat-Antrieb:

Der Bypasshebel (Abb. 16-17) befindet sich im hinteren rechten Radkasten.

Bypassentriegelung bei T3-Getriebe (Typ 95-105)

- Bypasshebel (17a) herausziehen und nach oben einhängen.
- Lösen Sie die Bremse.

Bypassentriegelung bei G700-Getriebe (Typ 125)

- Bypasshebel (16a) einschieben und nach oben einhängen.
- Lösen Sie die Bremse.

⚠️ WARNUNG: Um Schäden am Getriebeaggregat zu vermeiden, sollte das Sperren / Entsperren des Hebels ausschließlich bei abgestelltem Motor und angezogener Feststellbremse vorgenommen werden.

Motor starten und abstellen

Motor starten

1. Nehmen Sie auf dem Fahrersitz Platz.
2. Drücken Sie das Bremspedal (6a) auf der linken Seite ganz durch und arretieren Sie es mit dem Feststellhebel (6b).
3. Vergewissern Sie sich, dass das Mähwerk NICHT zugeschaltet ist. Prüfen Sie dazu die Kippschalterstellung (3e).
4. Bewegen Sie den Regler (3b) für die Motordrehzahl an den oberen Anschlag. Je nach Ausstattungsvariante befindet sich dort das Choke-Zeichen. Wenn nicht, ziehen Sie am separaten Choke-Knopf (3a).
5. Stecken Sie den Zündschlüssel in das Zündschloss (3d).
6. Drehen Sie den Zündschlüssel in Position „III“ und halten Sie ihn dort so lange, bis der Motor läuft.

⚠️ WARNUNG! Zur Schonung der Starterbatterie sollte ein Startversuch nicht länger als ca. 5 Sekunden dauern.

7. Lassen Sie dann den Zündschlüssel los, er springt automatisch in Position „II“.
8. Bewegen Sie den Regler (3b) für die Motordrehzahl in Betriebsstellung. Bei

einer Ausstattungsvariante mit Choke-Knopf drücken Sie diesen wieder hinein (3a).

Motor abschalten

1. Schalten Sie das Mähwerk ab (3e).
2. Stellen Sie den Regler (3b) für die Motordrehzahl auf Leerlaufstellung.
3. Drücken Sie das Bremspedal (6a) und arretieren Sie es mit dem Feststellhebel (6b).
4. Drehen Sie den Zündschlüssel (3d) in Position „0“.
5. Ziehen Sie den Zündschlüssel ab.

⚠️ WARNUNG!

- Gefahr durch heißen Motor!

- Achten Sie beim Abstellen des Motors darauf, dass heiße Motorteile wie der Schalldämpfer, keine in der Nähe befindlichen Gegenstände oder Materialien entzünden können!

Fahren mit dem Traktor

⚠️ WARNUNG!

- Gefahr durch unangepasste Geschwindigkeit!

- Fahren Sie insbesondere am Anfang langsam, um sich an das Fahr- und Bremsverhalten des Traktors zu gewöhnen!
- Vor jeder Richtungsänderung ist die Fahrgeschwindigkeit so zu reduzieren, dass der Fahrer jederzeit die Kontrolle über den Rasentraktor behält und dieser dabei auch nicht umkippen kann!

Ihr Traktor wird über ein Fußhydrostat-Getriebe angetrieben.

Fahrt vorbereiten bei Temperaturen unter 10°C.

⚠️ WARNUNG

1. Vergewissern Sie sich, dass das Mähwerk NICHT zugeschaltet ist. Prüfen Sie dazu den Kippschalter (3e).
2. Starten Sie den Motor und lassen Sie ihn zur Optimierung der Getriebeölviskosität ca. 30 Sekunden lang warmlaufen. Danach können Sie mit dem Traktor fahren. Das Mähwerk sollte erst zugeschaltet werden, wenn der Motor einige Minuten läuft.

Fahren mit Fußhydrostat-Getriebe

1. Drücken Sie das Bremspedal (6a) und arretieren Sie es mit dem Feststellhebel (6b).
2. Stellen Sie das Mähwerk auf die höchste Schnitthöhe (7b).
3. Starten Sie den Motor.
4. Bremse betätigen (6a).
5. Drücken Sie langsam auf das Fußpedal für die gewünschte Fahrtrichtung.
 - Vorwärts: Fußpedal (5b)
 - Rückwärts: Fußpedal (5a)
6. Je weiter Sie das Pedal drücken, desto schneller bewegt sich der Traktor in die gewählte Richtung.
7. Zum Anhalten lassen Sie das Fußpedal los und drücken Sie das Bremspedal (6a).

⚠ ACHTUNG: Betätigen Sie immer, wenn Sie den Traktor verlassen, den Feststellhebel (6b) bei getretenem Bremspedal, damit der Traktor nicht wegrollen kann!

6.3 Grasschnitt

Sie können Gras sowohl in Vorwärts- als auch Rückwärtsfahrt mähen.

Grasschnitt in Vorwärtsfahrt

Um ein sauberes Mähergebnis zu erhalten, ist die Fahrgeschwindigkeit den Rasenverhältnissen anzupassen. Wählen Sie zum Mähen maximal 2/3 der möglichen Fahrgeschwindigkeit am Pedal. Die maximale Geschwindigkeit des Traktors ist ausschließlich für den Fahrbetrieb ohne eingeschaltetes Mähwerk bestimmt.

Im Normalfall beträgt die Schnitthöhe 4 - 5 cm. Dies entspricht der 2. oder 3. Raste der Höhenverstellung (7b). Bei feuchtem und nassem Gras mähen Sie bitte mit höherer Schnitthöhe.

Bei sehr hohem Gras ist es zweckmäßig in zwei Durchgängen zu mähen. Stellen Sie das Mähwerk beim ersten Durchgang auf maximale Schnitthöhe. Beim zweiten Durchgang können Sie dann auf die gewünschte Höhe einstellen.

Zuschalten des Mähwerks

⚠ WARNUNG

- Das Mähwerk darf erst zugeschaltet werden, wenn der Motor bereits ca. eine Minute warmgelaufen ist!
 - Beim Zuschalten des Mähwerkes sollte der Rasenmäher nicht in hohem Gras stehen.
1. Starten Sie den Motor.
 2. Bewegen Sie den Regler (3b) für die Motordrehzahl in Betriebsstellung.
 3. Stellen Sie das Mähwerk auf die höchste Schnitthöhe (7b).
 4. Schalten Sie das Mähwerk mit dem Kippschalter (3e) (Position „I“) ein.
 5. Stellen Sie mit dem Handhebel (7b) die gewünschte Schnitthöhe ein.
 6. Fahren Sie mit dem Rasentraktor an.

Grasschnitt in Rückwärtsfahrt

⚠ WARNUNG - Wird nur das Getriebe pedal für Rückwärtsfahrt betätigt, wird das Mähwerk ausgeschaltet.

1. Betätigen Sie die Taste "Rückwärtsmähen" (3f) und innerhalb 5 sec. das Pedal (5a) für die Rückwärtsfahrt.

⚠ ACHTUNG

- **Unfallgefahr beim Rückwärts mähen!**
- Beachten Sie das rückwärtige Umfeld beim Rückwärtsmähen!
- Rückwärtsmähen nur wenn erforderlich!

Abschalten des Mähwerks

⚠ ACHTUNG

- **Gefahr durch nachlaufende Messer!**
- Ein drehendes auslaufendes Schneidmesser kann Hände und Füße zerschneiden!
- Deshalb Hände und Füße von den Schneidwerkzeugen fernhalten!

Schalten Sie das Mähwerk mit dem Kippschalter (Position „0“) ab (3e). Das Mähwerk kann sowohl im Stillstand als auch während der Fahrt des Traktors abgeschaltet werden.

Schalten Sie das Mähwerk immer ab, wenn Sie andere Flächen als Rasen überfahren.

Sackentleerung

⚠ CAUTELA - Wenn die Grasfangbox gefüllt ist, ertönt ein akustisches Signal. Spätestens jetzt sollte die Box entleert werden.

Je nach Ausstattungsvariante verfügt Ihr Rasentraktor über eine elektrisch betätigte Grasfangbox-Entleerung oder eine manuell betätigte Grasfangbox mit Betätigungshebel.

Für alle Boxenarten gilt:

- Das Entleeren der Grasfangbox kann vom Fahrersitz aus vorgenommen werden.
- Wird bei zugeschaltetem Mähwerk die Grasfangbox hochgeklappt bzw. ausgehängt, stirbt der Motor ab.
- Wenn die Grasfangbox nicht ordnungsgemäß eingerastet ist, kann das Mähwerk nicht zugeschaltet werden.

Elektrisch betätigte Grasfangbox entleeren

1. Zum Entleeren betätigen Sie den Kippschalter (8a) auf der linken Seite des Fahrersitzes.
2. Zum Schließen der Grasfangbox betätigen Sie wieder den Kippschalter.

Grasfangbox mit Betätigungshebel entleeren

1. Ziehen Sie den Betätigungshebel aus der Grasfangbox (Abb. 18).
2. Drücken Sie den Hebel in Fahrtrichtung, damit sich die Grasfangbox öffnet.
3. Bewegen Sie die Grasfangbox mit dem Hebel nach hinten, bis die Box einrastet.

Hänge

Siehe Abschnitt **Einsatz in Hanglage** auf Seite 14.

Mulch-Kit

Für das feine Zerkleinern des ausgeworfenen Grases steht das im Lieferumfang der Maschine enthaltene Mulch-Kit zur Verfügung.

⚠ ACHTUNG - Zur Befestigung verwenden Sie die entsprechende Anleitung "Montage Mulch-Kit".

Tipps für eine perfekte Rasenpflege

1. Um einen schönen, grünen und weichen Rasen zu erhalten, sollten Sie das Gras regelmäßig und schonend

mähen. Der Rasen besteht meist aus verschiedenen Grassorten. Bei häufigem Mähen wachsen Gräser mit weit verzweigten Wurzeln stärker und bilden somit eine konsistente Grasnarbe; wird dagegen mit geringerer Häufigkeit gemäht, entwickeln sich vor allem hohe und wilde Gräser (Kleeblatt, Margeriten usw.).

2. Sie sollten den Rasen vorzugsweise bei trockenem Gras mähen.
3. Das Messer muss in perfektem Zustand und gut geschärft sein, um ein sauberes Schnittbild ohne Vergilbung der Spitzen zu erzielen.
4. Betreiben Sie den Motor stets bei Höchstdrehzahl, damit Sie einen sauberen Schnitt und eine ausreichende Leistung für den Durchlauf des gemähten Grases durch den Auswurfkanal erhalten.
5. Stimmen Sie die Häufigkeit des Mähens auf den Graswuchs ab und vermeiden Sie, dass das Gras zwischen zwei Schnitvorgängen zu hoch wird.
6. In wärmeren und trockenen Jahreszeiten sollten Sie das Gras nicht zu tief schneiden, um das Austrocknen des Bodens zu verringern.
7. Die optimale Grashöhe für einen gepflegten Rasen beträgt ca. 4-5 cm, wobei Sie mit einem Schnitvorgang niemals mehr als ein Drittel der Gesamthöhe abtragen sollten. Bei sehr hohem Gras sollten Sie in zwei Durchgängen im Abstand von 24 Stunden mähen; den ersten Durchgang mit Messer auf maximaler Höhe und den zweiten mit dem Messer auf gewünschter Höhe.
8. Für einen optimal aussehenden Rasen sollten Sie abwechselnd in beiden Richtungen mähen.
9. Sollten Sie erste Verstopfungsanzeichen des Auswurfkanals feststellen, drosseln Sie die Fahrgeschwindigkeit, die möglicherweise im Verhältnis zum Zustand des Rasens zu hoch ist; sollte das Problem dennoch fortbestehen, liegt die Ursache vermutlich beim schlecht geschärften Messer oder den verbogenen Schneidflügeln.
10. Besondere Vorsicht ist beim Mähen in

Nähe von Sträuchern oder niedrigen Bordsteinen geboten, die den Parallelauf beeinträchtigen und den Rand des Schneidtellere sowie das Messer beschädigen könnten.

Beenden der Arbeit

Schalten Sie nach dem Mähen das Messer aus und fahren Sie die Strecke mit maximal angehobenem Schneidteller zurück, es sei denn Sie befinden sich am Hang, wo Sie mit Schneidteller in tiefster Position fahren sollten.

Halten Sie stets die Maschine an, ziehen Sie die Feststellbremse und stellen Sie den Motor durch Drehen des Zündschlüssels auf STOPP (0) ab.

⚠ ACHTUNG

- **Stellen Sie den Gashebel vor Abstellen des Motors einige Sekunden auf LANGSAM, um etwaige Rückzündungen zu vermeiden.**
- **Ziehen Sie immer den Zündschlüssel an, bevor Sie die Maschine unbeaufsichtigt lassen.**

⚠ WARNUNG

- Belassen Sie den Zündschlüssel bei abgestelltem Motor nicht auf FAHRT (II), um die Batterie nicht zu entladen.
- Bei beschädigtem Zündschalter stellen Sie den Gashebel zum Motorstopp auf STARTER.

Reinigung des Geräts

Nach jedem Gebrauch sollten Sie die Maschine von außen reinigen, den Sack entleeren und ausschütteln, um Gras- und Erdreste zu entfernen.

Verwenden Sie zur Reinigung keinen Hochdruckreiniger. Der Wasserstrahl eines Hochdruckreinigers oder eines Gartenschlauchs kann zu Beschädigungen der Elektrik oder der Lager führen.

Achten Sie darauf, dass insbesondere Motor, Getriebe und Umlenkrollen, sowie die komplette Elektrik nicht in Berührung mit Wasser kommen.

⚠ WARNUNG!

- Gefahren bei der Reinigung!

- Bei allen Reinigungsarbeiten gilt:
- Stellen Sie den Motor aus und ziehen Sie

den Zündschlüssel ab.

- Ziehen Sie den/die Zündkerzenstecker ab.
- Für die Reinigung entfernte Schutzeinrichtungen müssen nach der Reinigung wieder montiert werden.
- **VERBRENNUNGSGEFAHR:** Reinigen Sie den Rasentraktor erst, wenn er abgekühlt ist. Motor, Getriebe und Schalldämpfer sind sehr heiß!
- **SCHNITTGEFAHR:** Achten Sie bei Arbeiten an den Schneidwerkzeugen auf die scharfen Messer. Bei mehrschneidigen Mähwerkzeugen kann die Bewegung eines Schneidwerkzeuges zur Bewegung des Anderen führen!

Grasfangbox reinigen

Nehmen Sie dazu die Grasfangbox ab und spritzen Sie die Box innen und aussen mit einem Wasserschlauch ab. Fester anhaftende Verschmutzungen müssen vorsichtig, zum Beispiel mit einer Bürste, abgekratzt werden. Achten Sie insbesondere bei Grasfangboxen mit Gewebebezug darauf, das Gewebe nicht zu beschädigen.

- ⚠ WARNUNG** - Entleeren Sie die Grasfangbox vor der Reinigung wie beschrieben. Eine volle Grasfangbox ist zu schwer, um sie sicher abnehmen zu können.

Abnehmen einer Grasfangbox

1. Stellen Sie den Motor ab.
2. Heben Sie die Grasfangbox leicht an.
3. Entnehmen Sie die Grasfangbox nach oben.

Abnehmen einer elektrisch betätigten Grasfangbox

1. Stellen Sie den Motor ab.
2. Stellen Sie sicher, dass die elektrisch betätigte Grasfangbox geschlossen ist.
3. Heben Sie die Grasfangbox an (ca. 30°).
4. Entnehmen Sie die Grasfangbox nach oben.

Gehäuse, Motor und Getriebe reinigen

Den Motor und alle Lagerstellen (Räder, Getriebe, Messerlagerung) nicht mit Wasser oder einem Hochdruckreiniger abspritzen. Eindringendes Wasser in die

Zündanlage, in den Vergaser und in den Luftfilter kann Störungen verursachen. Wasser in den Lagerstellen kann zum Verlust der Schmierung und somit zur Zerstörung der Lager führen.

Zum Entfernen von Schmutz und Grasresten einen Lappen, Handbesen, langstieligen Pinsel oder Ähnliches verwenden.

⚠️ WARNUNG

- **Beschädigung der elektrischen Anlage durch eindringendes Wasser!**
- Achten Sie beim Reinigen des Traktors mit Wasser, dass kein Wasser in die elektrische Anlage gelangt!

Reinigen des Auswurfkanals

Durch regelmäßiges Reinigen wird die **Leichtgängigkeit** der Schnitthöhenverstellung gewährleistet.

Der Auswurfkanal besteht aus zwei ineinander geschobenen Teilen. Das untere Teil ist im Mähgehäuse fest eingerastet. Das obere Teil kann zur Reinigung herausgezogen werden.

1. Entfernen Sie die Grasfangbox.
2. Entfernen Sie die Schrauben (19a) links und rechts am Auswurfkanal.
3. Ziehen Sie den Auswurfkanal durch die Rückwand nach hinten heraus.
4. Reinigen Sie den oberen und unteren Auswurfkanal gründlich.
5. Stecken Sie den Auswurfkanal in die Rückwand. Dabei darauf achten, dass oberer und unterer Teil sauber zusammengeführt werden.
6. Schrauben Sie ihn mit den beiden Befestigungsschrauben fest.
7. Die Grasfangbox kann wieder montiert werden.

Reinigung des Mähsystems

Auf dem Mähdeck befinden sich Anschlüsse für eine 1/2" Wasserschlauch-Kupplung (20a). Durch Anschließen eines Wasserschlauches kann das Mähsystem gereinigt werden.

Beim Reinigungsvorgang muss die Grasfangbox oder ein geeignetes Zubehör z.B. Schwadablage montiert sein.

1. Schließen Sie den Wasserschlauch am Rasentraktor (20a) an drehen Sie das Wasser auf.

2. Starten Sie den Motor und stellen Sie eine mittlere Motorendrehzahl ein.
3. Senken Sie das Mähwerk auf die niedrigste Schnitthöhe ab.
4. Schalten Sie das Mähwerk zu.
5. Nach wenigen Minuten ist das Mähsystem gereinigt.
6. Schalten Sie das Mähwerk ab.
7. Stellen Sie den Motor ab.
8. Drehen Sie das Wasser ab und entfernen Sie den Schlauch.
9. Starten Sie den Motor noch einmal und lassen Sie das Mähwerk noch einige Minuten laufen, um das Wasser herauszuschleudern.
10. Reinigen Sie die Grasfangbox.

6.4 Transport

⚠️ ACHTUNG: Die Maschine ist nicht für das Abschleppen oder den Verkehr auf öffentlichen Straßen zugelassen.

- Verwenden Sie zum Transport ein entsprechend ausgerüstetes Fahrzeug geeigneter Leistung und Größe oder einen hierfür zugelassenen Anhänger.
- Verladen Sie die Maschine auf ebenem Gelände, in sicherer Entfernung vom Verkehrsgeschehen und nach Abnahme potenziell gefährlicher Gegenstände.
- Die Maschine ist schwer und kann durch Quetschen ernsthaft Schäden verursachen. Gehen Sie beim Auf- und Abladen der Maschine äußerst vorsichtig vor.
- Verwenden Sie in jedem Fall bescheinigte Verladerampen, die 4mal so lang wie die Höhe der Ladefläche des Fahrzeugs und entsprechend breit sind, rutschfeste Oberfläche sowie auf das Maschinengewicht abgestimmte Festigkeit aufweisen und die außerdem sicher befestigt sind.
- Die Maschine kann ebenfalls auf einer Palette verzurrt und mit einem Gabelstapler verladen werden. **Dieser Vorgang hat durch einen qualifizierten Gabelstaplerfahrer zu erfolgen.**

⚠️ ACHTUNG: Die Maschine DARF NICHT mittels Riemen, Ketten oder Haken gehoben werden.

- Verladen Sie die Maschine mit abgestelltem Motor, ohne Fahrer und nur mittels Anstieben durch eine angemessene Anzahl von Personen.
- Die Maschine muss waagrecht mit leerem Tank, geschlossenem Benzinhahn, gesenktem Schneidmesser und gezogener Feststellbremse gemäß den Transportvorschriften für diese Maschinen befördert werden.
- Verwenden Sie zum Sichern der Maschine auf dem Fahrzeug oder dem Anhänger Transportriemen geeigneter Spannung und Festigkeit sowie vier Bremsklötze an den Hinterrädern.

⚠ ACHTUNG: Die Feststellbremse allein garantiert nicht eine ausreichende Transportsicherung.

- Beim Transport ist das Sitzen auf der Maschine verboten.
- Vor dem Transport im öffentlichen Straßenverkehr sollten Sie die einschlägigen Verordnungen und etwaige Sonderregelungen beachten.

7. WARTUNG

Lesen Sie sorgfältig auch die Betriebsanleitungen des Motors durch.

7.1 Sicherheitsempfehlungen

⚠ ACHTUNG

Bei allen Instandhaltungsarbeiten gilt:

- **Stellen Sie den Motor aus und ziehen Sie den Zündschlüssel ab.**
- **Ziehen Sie den / die Zündkerzenstecker ab.**
- **Für die Instandhaltung entfernte Schutzeinrichtungen müssen nach der Instandhaltung wieder montiert werden.**
- **VERBRENNUNGSGEFAHR: Arbeiten Sie am Rasentraktor erst, wenn er abgekühlt ist.**
- **Motor, Getriebe und Schalldämpfer sind sehr heiß!**
- **SCHNITTGEFAHR: Achten Sie bei Arbeiten an den Schneidwerkzeugen auf die scharfen Messer. Bei**

mehrschneidigen Mähwerkzeugen kann die Bewegung eines Schneidwerkzeuges zur Bewegung des Anderen führen.

- **Beim Austausch von Teilen dürfen nur Original-Ersatzteile verwendet werden.**
- **Suchen Sie im Zweifel immer eine Fachwerkstatt auf oder kontaktieren Sie den Hersteller.**
- **Das etwaige Austreten von unter Druck stehender Hydraulikflüssigkeit kann ernsthafte Verletzungen verursachen. Suchen Sie in diesem Fall sofort einen Arzt auf. Führen Sie keine Eingriffe am Hydrauliksystem durch; diese Arbeiten sind ausschließlich Fachpersonal mit geeigneter Ausrüstung vorbehalten.**
- Vergewissern Sie sich, dass das Schneidwerkzeug bei Taste für Messereinschaltung auf STOP (0) stoppt.
- Nehmen Sie keine eigenmächtigen Veränderungen an der Maschine vor.
- Ersetzen Sie umgehend alle defekten oder ausgefallenen Sicherheitsvorrichtungen. Ersetzen Sie abgenutzte Messer.
- Für einen sicheren Maschinenbetrieb müssen alle Schrauben und Muttern fest angezogen sein.

7.2 Zugang zu den mechanischen Baugruppen

Durch Abnehmen der Motorabdeckung haben Sie Zugang zum Motor und den darunter liegenden mechanischen Baugruppen.

Gehen Sie hierzu folgendermaßen vor: fahren Sie die Maschine auf einen ebenen Boden

7.3 Planmäßige Wartung

Nachstehende Auflistung soll Ihnen helfen, eine langfristige Funktionstüchtigkeit und Sicherheit Ihrer Maschine zu garantieren. Darin finden Sie die wichtigsten Wartungs- und Schmiereingriffe mit Angabe der vorgeschriebenen Häufigkeit.

Maschine

- | | |
|--|-------------|
| 1. Kontrolle der Messerbefestigung und -schärfe (2) | 25 Stunden |
| 2. Messeraustausch (2) | 100 Stunden |
| 3. Kontrolle des Antriebsriemens (2) | 25 Stunden |
| 4. Austausch des Antriebsriemens (1) (2) | -- Stunden |
| 5. Kontrolle des Messerriemens (2) | 25 Stunden |
| 6. Austausch des Messerriemens (1) (2) | -- Stunden |
| 7. Kontrolle und Einstellung der Feststellbremse (2) | 25 Stunden |
| 8. Kontrolle und Einstellung des Antriebs (2) | 25 Stunden |
| 9. Kontrolle der Messereinschaltung und -bremse (2) | 25 Stunden |
| 10. Kontrolle sämtlicher Befestigungen | 25 Stunden |
| 11. Allgemeine Schmierung (3) | 25 Stunden |

- 1) Kontaktieren Sie Ihren Händler bei den ersten Anzeichen von Betriebsstörungen.**
- 2) Dieser Vorgang ist von Ihrem Händler oder einem autorisierten Servicezentrum durchzuführen.**
- 3) Die allgemeine Schmierung aller Gelenkteile sollte jedesmal vor einem längerem Stillstand der Maschine erfolgen.**

Motor (4)

Motorölwechsel (siehe auch Abschnitt hier unten) - Kontrolle und Reinigung des Luftfilters - Austausch des Luftfilters - Kontrolle des Kraftstofffilters - Austausch des Kraftstofffilters - Kontrolle und Reinigung der Zündkerzenkontakte - Austausch der Zündkerze

- 4) Schlagen Sie in der Motoranleitung das komplette Verzeichnis und die Häufigkeit nach.**

Motor

Befolgen Sie die Vorschriften in der Betriebs- und Wartungsanleitung des Motors.

Motorölwechsel

⚠️ WARNUNG: Warmes Öl kann leichter abgelassen werden.

⚠️ ACHTUNG: Entsorgen Sie das Altöl nach den geltenden Umweltbestimmungen. Sie müssen das Altöl in einem versiegelten Behälter an einer autorisierten Werkstatt abgeben. Altöl nicht als normalen Abfall entsorgen bzw. in die Spüle, den Boden oder in die Kanalisation schütten.

Schmierplan

Um die Leichtgängigkeit der beweglichen Teile zu gewährleisten, empfehlen wir mindestens jährlich folgende Stellen nachzuschmieren.

Reinigen Sie alle zu schmierenden Stellen vor dem Abschmieren oder Einsprühen mit einem Lappen. Verwenden Sie kein Wasser, um eventuelle Korrosion zu vermeiden.

Schmierstellen

- Schmiernippel am Achsschenkel rechts und links (23) mit Mehrzweckfett abschmieren.
- Lagerung der Vorderachse am Rahmen (22) mit Sprühöl einsprühen.
- Zahnsegment und Lenkritzeln am Lenkgetriebe (24) mit Mehrzweckfett abschmieren.
- Rollenlager und Nabe an Vorder- und Hinterachse (25) mit Mehrzweckfett abschmieren.

⚠️ ATTENZIONE: Die Vorder- und Hinterräder müssen zum Abschmieren der Achsen und Lager abgebaut werden.

- Dreh- und Lagerstellen: Schmierung aller beweglicher Dreh- und Lagerstellen.

Vergaser

⚠️ ACHTUNG: Ändern Sie nicht die Einstellung des Vergasers. Dadurch verstoßen Sie gegen die Abgasnormen.

Batterie

Die Starterbatterie befindet sich unter der Motorabdeckhaube.

Grundsätzlich ist die Starterbatterie ab Werk geladen.

⚠️ WARNUNG!

Gefahr durch falschen Umgang mit der Starterbatterie!

Zur Vermeidung von Gefahren, die durch falschen Umgang mit der Batterie ausgehen können beachten Sie bitte folgende Punkte!

- Die Starterbatterie darf nicht in unmittelbarer Nähe von offenem Feuer gelagert, verbrannt oder auf Heizungen abgestellt werden. Es droht Explosionsgefahr.
- Bewahren Sie die Starterbatterie zur Wintereinlagerung in einem kühlen, trockenen Raum (10 - 15 °C) auf. Temperaturen unter dem Gefrierpunkt sollten bei der Lagerung vermieden werden.
- Lassen Sie die Starterbatterie nicht über einen längeren Zeitraum ungeladen. Wenn die Starterbatterie über einen längeren Zeitraum nicht benutzt wurde, sollte sie mit einem geeigneten Ladegerät aufgeladen werden.
- Die Starterbatterie nicht zerstören. Der Elektrolyt (Schwefelsäure) verursacht Verätzungen auf der Haut und Bekleidung - sofort mit viel Wasser auswaschen.
- Die Starterbatterie sauber halten. Nur mit einem trockenen Tuch abwischen. Kein Wasser, Benzin, Verdünnungsmittel oder ähnliches dazu verwenden!
- Die Anschlusspole sauber halten und mit Polfett einfetten.
- Anschlusspole nicht kurzschließen.

Batterieladegerät

⚠️ ACHTUNG: Das Batterieladegerät muss mit Gleichspannung arbeiten und mit dem Batterietyp kompatibel sein. Verwenden Sie niemals Schnell-Ladegeräte.

⚠️ ACHTUNG: Achten Sie auf die Warnzeichen am Batterieladegerät.

Das Batterieladegerät darf ausschließlich mit 12 V Batterien verwendet und an eine

funktionstüchtige sowie sichere Steckdose mit Spannung und Frequenz gemäß Angaben auf dem Schild des Ladegeräts angeschlossen werden.

Das Ladegerät beinhaltet "Krokodil-Klemmen" für den fliegenden Anschluss an die Batterie. Achten Sie beim Anschluss der Klemmen auf die richtige Polung:

Rotes Kabel = Pluspol (+)

Schwarzes Kabel = Minuspol (-)

⚠️ ACHTUNG: Falls Sie die Batterie nicht von der Maschine abnehmen sollten, drehen Sie den Schlüssel auf STOPP (AUS).

Schließen Sie zuerst das Ladegerät an die Steckdose an, dann die "Krokodil-Klemmen" an die Batteriepole.

Beim Trennen des Ladegeräts sollten Sie zum Schutz vor unbeabsichtigten Kurzschlüssen zuerst die schwarze Klemme (Minuspol) (-) abstecken.

Lassen Sie ein vom Stromnetz getrenntes Ladegerät nicht an der Batterie angeschlossen, um eine Entladung derselben zu vermeiden.

Rote LED leuchtet: Der Akku ist mit umgekehrter Polarität angeschlossen.

Grüne LED leuchtet: Der Akku wird aufgeladen. Wenn die grüne LED nicht leuchtet, wird der Akku aufgeladen.

⚠️ ACHTUNG: Eine Verpolung könnte das Ladegerät bzw. die Batterie beschädigen. Die Verwendung von Nichtoriginal-Zubehör oder -Kabeln kann auch bei gleicher Kabelfarbe eine Verpolung verursachen.

Während des Ladevorgangs und noch eine Stunde danach setzt die Batterie explosive und gesundheitsschädliche Gase frei.

⚠️ ACHTUNG: Laden Sie die Batterie in ausreichend belüfteter Umgebung. RAUCHEN SOWIE FUNKEN UND OFFENE FLAMMEN VERBOTEN.

Eine akkurate Wartung der Batterie garantiert eine lange Lebensdauer derselben.

Laden Sie die Batterie Ihrer Maschine stets:
- vor erstmaliger Verwendung der

- Maschine nach dem Kauf
- vor jedem längerem Stillstand der Maschine
 - vor Wiederaufnahme der Arbeit nach einem längeren Stillstand.

Sollten Sie die Anweisungen nicht befolgen oder keine Ladung der Batterie vornehmen, können die Batterieelemente unweigerlich beschädigt werden.

Laden Sie eine entladene Batterie schnellstmöglich wieder auf.

Anschluss der Batterie

Beachten Sie vor dem Laden der Starterbatterie die Bedienungsanleitung des Ladegeräteherstellers.

1. Ziehen Sie den Zündschlüssel ab (3d).
2. Öffnen Sie die Motorhaube.

⚠️ WARNUNG

- Kurzschlussgefahr!

- Um einen Kurzschluss zu vermeiden, immer zuerst das Minuskabel (-) an der Batterie ab- und als letztes wieder anklemmen!
- Ziehen Sie bei Arbeiten an der Batterie immer den Zündschlüssel ab!

3. Verbinden Sie die Klemmen des Ladegerätes mit den Anschlusspolen der Batterie.

⚠️ WARNUNG

Beachten Sie die Polarität:

- Rote Klemme = Pluspol (+)
- Schwarze Klemme = Minuspol (-)

4. Verbinden Sie das Ladegerät mit dem Stromnetz und schalten Sie es ein.

Laden Sie die Batterie nach folgenden Anweisungen auf:

Ladespannung: 12 V

Max. Anfangsstrom: $2,0 \div 4,0$ A

Ladedauer: $12 \div 24$ Stunden.

Warten Sie mindestens 4 Stunden vor Verwendung der geladenen Batterie.

Laden Sie eine entladene Batterie schnellstmöglich wieder auf.

⚠️ ACHTUNG – KURZSCHLUSSGEFAHR: Schließen Sie den Minus- und Pluspol der Batterie mit einem Kabel niemals direkt miteinander oder an andere Metallgegenstände an. Legen Sie kein

Werkzeug auf die Batterieaufnahme. Verwenden Sie ausschließlich Werkzeug (Schraubendreher oder Zange) mit isoliertem Griff.

⚠️ WARNUNG: Bei nicht ausreichend geladener Batterie erfolgt keine Aktivierung der elektronischen Maschinenkarte.

⚠️ ACHTUNG

- **Versuchen Sie auf keinen Fall, die Batterie und das Ladegerät auszubauen, instandzusetzen oder zu manipulieren.**
- **Batteriesäure ist gesundheitsschädlich. Bei Kontakt der Batteriesäure mit der Haut bzw. Bekleidung waschen Sie sofort mit viel Wasser. Bei Kontakt der Batteriesäure mit den Augen spülen Sie sofort mit reichlich Wasser und konsultieren Sie einen Arzt.**
- **Bewahren Sie die Batterie außerhalb der Reichweite von Kindern auf.**
- **Lagern Sie die Batterie nicht in geschlossenen Behältern. Sorgen Sie bei Lagerung in geschlossenen Räumen für eine ausreichende Belüftung. Das Austreten von Gasen kann Explosionen, Brände sowie Sach- und Personenschäden verursachen.**

Entsorgung

Batterie und Ladegerät dürfen nicht als normaler Haushaltsmüll entsorgt, sondern müssen dem Händler zurückgegeben oder einer Wertstoffstelle zugeführt werden.

Außerplanmäßige Wartung

Am Ende jeder Saison - bei intensivem Einsatz - oder alle 2 Jahre - bei normalem Einsatz - sollten Sie eine allgemeine Inspektion durch einen Fachtechniker des Kundenservice ausführen lassen.

7.4 Eingriffe an der Maschine

Radwechsel

⚠️ ACHTUNG: Überprüfen Sie regelmäßig den Zustand und Fülldruck der Reifen; Reifen in schlechtem Zustand oder nicht auf

richtigem Fülldruck können die Stabilität der Maschine beeinträchtigen.

Drücken Sie das Bremspedal (6a) ganz durch und arretieren Sie es mit dem Feststellhebel (6b).

Bringen Sie bei eben abgestellter Maschine Unterlagen unter einem tragenden Element des Fahrgestells auf der Seite des zu wechselnden Rades an. Die Räder sind mit einem Sprengring (21b) befestigt und durch einen Deckel (21a) geschützt, die beide mithilfe eines Schraubendrehers abgenommen werden können.

⚠️ WARNUNG: Beim Abziehen der Hinterräder von der Achse die Passfeder nicht verlieren!

HINWEIS: Vergewissern Sie sich beim Wechsel eines oder beider Hinterräder, dass etwaige Unterschiede des Außendurchmessers 8-10 mm nicht übersteigen.

Schmieren Sie die Achse vor Montage des Rads mit Fett ab. Setzen Sie den Sprengring (21b) und die Unterlegscheibe (21c) sorgfältig wieder ein.

⚠️ WARNUNG: Beim Aufstecken der Hinterräder, die Nuten der Passfeder und des Hinterrades müssen so übereinander stehen, so dass sich die Passfeder gewaltfrei einschieben lässt.

⚠️ ACHTUNG: Eine falsche Montage des Sprengrings kann beim Fahren des Aufsitzmähers zum Lösen des Rads führen.

Reparatur oder Wechsel der Reifen

Jeder Wechsel oder jede Reparatur infolge einer Panne muss von einem Reifenfachmann ausgeführt werden.

Austausch einer Sicherung

Die Maschine ist mit drei Sicherungen (Abb. 27) unterschiedlicher Leistung ausgestattet. Hier nun ihre Funktionen und Eigenschaften:

- 10 A (Modelle ohne Display) / 7,5 A (Modelle mit Display) Sicherung zum Schutz der allgemeinen und Leistungskreise der elektronischen Steuerkarte, deren Auslösung den

Maschinenstopp.

- 15 A Sicherung zum Schutz des Ladekreises, deren Auslösung einen schrittweisen Verlust der Batterieladung mit dadurch bedingten Startschwierigkeiten bewirkt.
- 10 A-Sicherung, die elektronische Schaltung Entleeren des Beutels zu schützen.

Die Leistung der Sicherung ist an der Sicherung selbst angegeben.

Tauschen Sie eine durchgebrannte Sicherung stets gegen eine Sicherung gleichen Typs und gleicher Leistung aus.

Sollten Sie die Ursachen für das Auslösen der Sicherungen nicht beseitigen können, wenden Sie sich bitte an ein autorisiertes Servicezentrum.

Die Sicherungen befinden sich unter die Motorhaube.

Schneidwerk

Die richtige Einstellung des Schneidtellers ist für ein optimales Mähergebnis entscheidend.

Überprüfen Sie bei ungleichmäßigem Schnitt den Reifenfülldruck.

Messer

⚠️ ACHTUNG

- **Benutzen Sie zur Inspektion des Messerzustands stets geeignete Arbeitshandschuhe.**
- **Ersetzen Sie unbedingt ein beschädigtes oder gebogenes Messer. Versuchen Sie nicht, ein beschädigtes Messer durch Schweißen oder Geradebiegen zu reparieren. Diese Eingriffe können zum Lösen des Messers führen und ernsthafte bis hin zu lebensgefährliche Verletzungen verursachen.**
- **Verwenden Sie ausschließlich ein entsprechend gekennzeichnetes Originalmesser.**
- **Überprüfen Sie regelmäßig den Anzug der Schraube auf 65 Nm.**

Sollte im Laufe der Zeit das Mähergebnis nicht mehr zufriedenstellend ausfallen, so müssen Sie wahrscheinlich das Messer schärfen. Ein unscharfes Messer reißt das Gras ab und führt zur Vergilbung des Rasens.

- Das Schärfen des Messers erfordert größte Umsicht. Durch die nicht perfekte Auswuchtung des Messers können Vibrationen entstehen, die möglicherweise zum Lockern des Messers und somit zu höchst gefährlichen Folgen für den Bediener führen.
- Das Messer muss vorschriftsmäßig eingebaut werden. Die falsche Montage beeinträchtigt den festen Sitz des Messers und kann zum Lockern desselben bei der Arbeit und somit zu höchst gefährlichen Folgen für den Bediener führen. Aus diesen Gründen dürfen Auswuchtung und Austausch des Messers ausschließlich durch ein autorisiertes Servicezentrum erfolgen.

Mähwerk ausbauen

Autorisiertes Servicezentrum aufsuchen.

Keilriemen auswechseln

Autorisiertes Servicezentrum aufsuchen.

8. UMWELTSCHUTZ

Umweltschutz ist ein relevanter und vorrangiger Aspekt beim Einsatz dieser Maschine und kommt der guten Nachbarschaft sowie unserem Lebensraum gleichermaßen zu gute.

- Stören Sie Ihre Nachbarn so wenig wie möglich.
- Befolgen Sie die örtlichen Bestimmungen für die Entsorgung der Schnittabfälle.
- Befolgen Sie die örtlichen Bestimmungen für die Entsorgung von Verpackungstoffen, Altöl, Kraftstoff, Filtern, defekten oder stark umweltbelastenden Komponenten; diese Abfälle gehören nicht in den normalen Haushaltsmüll, sondern müssen sortenrein getrennt und den entsprechenden Wertstoffstellen für das nachträgliche Recycling zugeführt werden.

Verschrottung und Entsorgung

Setzen Sie die stillgelegte Maschine nicht in die Umwelt frei, sondern wenden Sie sich an eine Sammelstelle.

Ein Großteil der beim der Fertigung der

Maschine verwendeten Werkstoffe sind recyclebar; sämtliche Metalle (Stahl, Aluminium, Messing) können einem Schrotthändler zugeführt werden. Wenden Sie sich für weitere Infos in diesem Sinne an die zuständige kommunale Einrichtung. Die aus der Verschrottung der Maschine hervorgehenden Abfälle sind nach den geltenden Umweltgesetzen zu entsorgen.

Beachten Sie auf jeden Fall die einschlägigen örtlichen Bestimmungen.

9. ZUBEHÖR

Anhängekupplung

Dient zum Ankuppeln von Zubehör. Zur Verwenden der Anhängekupplung müssen Sie den Fangsack abnehmen.

ACHTUNG

- **Befestigen Sie die Anhängekupplung vorschriftsmäßig, damit sich die Schrauben beim Ziehen nicht lockern.**
- **Mähen Sie nicht mit angehängtem Zubehör.**

9.1 SONDERZUBEHÖR

Gezogenes Zubehör:

- 1) **Transportanhänger (Abb.26):** für den Transport verschiedenen Materials.

Sicherheitsvorschriften

Denken Sie daran, dass Anhänger bei unsachgemäßer Verwendung oder falscher Bedienung Verletzungen verursachen können. Gehen Sie also beim Einsatz stets vorsichtig vor.

1. Lesen Sie die vorliegende Anleitung sowie die Anleitung des Anhängers vor Montage und Einsatz.
2. Lesen Sie die Anleitung der Maschine, woran das gezogene Zubehör angekuppelt wird, um vor der Arbeit mit dem Schleppbetrieb vertraut zu werden.
3. Auf dem gezogenen Zubehör ist der Transport von Personen oder Tieren absolut verboten. Das Zubehör ist nicht für die Beförderung von Fahrgästen ausgelegt.
4. Verboten Sie Kindern den Umgang mit der Maschine und dem gezogenen

Zubehör.

5. Verboten Sie Erwachsenen ohne angemessene Einweisung den Umgang mit der Maschine und dem gezogenen Zubehör.
6. Fahren Sie mit angekuppeltem Zubehör stets behutsam an und erhöhen Sie die Geschwindigkeit dann allmählich entsprechend den gegebenen Einsatzbedingungen.
7. Schleppen Sie das Zubehör auf abschüssigem Gelände, an Hängen und in der Nähe von Bächen sowie Gräben bei niedriger Geschwindigkeit ab, um ein Überschlagen zu vermeiden und nicht die Kontrolle zu verlieren. Fahren Sie niemals dicht an Bächen oder Gräben.
8. Das abgeschleppte Zubehör kann die Stabilität beim Abbremsen und Anhalten der Zugmaschine beeinträchtigen. Bei einem abrupten Stopp besteht die Gefahr, von der Ladung oder dem Zubehör selbst getroffen zu werden. Laden Sie den Anhänger oder Streuwagen nicht auf ihre jeweilige max. Nutzlast (50 kg), ohne sich vorab vergewissert zu haben, dass Zugmaschine und Einsatzbedingungen ein sicheres Abschleppen und Anhalten garantieren.
9. Vor Abschleppen des Zubehörs an Hängen sollten Sie unbedingt die Einsatzvorschriften der Maschine in Hanglage auf Seite 14 dieser Anleitung lesen. Schleppen Sie kein Zubehör an Steilhängen ab.
10. Der Verkehr auf oder das Befahren von öffentlichen Straßen mit gezogenem Zubehör ist nicht zugelassen.
11. Die Geschwindigkeit der Maschine beim Schleppbetrieb mit Zubehör muss geringer sein als die Geschwindigkeit ohne gezogenes Zubehör.
12. Befolgen Sie die in dieser Anleitung beschriebenen Wartungs- und Schmieranweisungen, um die optimale Funktionstüchtigkeit des gezogenen Zubehörs zu garantieren.

Montage

Für die Montage siehe die entsprechenden Anleitungen von Anhänger.

Verwendung

Siehe auch die jeweilige Anleitung des gezogenen Zubehörs.

ACHTUNG

- **Um Verletzungen zu vermeiden, vergewissern Sie sich vor An- bzw. Abkuppeln eines Zubehörs von der/ an die Maschine, dass sich keine Personen im Arbeitsumfeld aufhalten. Dies gilt natürlich auch während der Arbeit.**
- **Das Zubehör darf nur gezogen und nicht geschoben werden.**
- **Überschreiten Sie nicht die empfohlenen Zuladungen: die max. Nutzlast beträgt 50 kg für den Anhänger.**
- **Für den optimalen Einsatz des gezogenen Zubehörs sollten Sie die Nutzlast gleichmäßig auf der Ladefläche des Anhängers bzw. dem Trichter des Streuwagens verteilen. Bei übermäßiger Hecklast besteht Kippgefahr.**
- Zum Ankuppeln des Anhängers an die Anhängerkupplung nähern Sie die Endseite des Zubehörrahmens an die Anhängerkupplung der Maschine, führen Sie den Stift in die beiden Bohrungen der Halterung ein und sichern Sie diesen mit dem Splint.
- Nehmen Sie einige Testfahrten vor, um sich in den Betrieb der Maschine mit unbeladenem Zubehör einzugewöhnen. Wägen Sie die Arbeitsgeschwindigkeit und die Bremswege der Maschine mit angehängtem Zubehör sorgfältig ab. Berücksichtigen Sie darüber hinaus, dass sich die Einsatzbedingungen mit beladenem Anhänger erheblich erschweren.

Anhänger

Um das auf der Ladefläche des Anhängers enthaltene Material auszuladen, nehmen Sie den Splint und den Stift vom Rahmen ab. Beim Herausziehen des Stifts sollten Sie den Griff der Ladefläche mit der anderen Hand festhalten und sich somit vor einem plötzlichen Kippen schützen. Ziehen Sie zum Ausladen dann den Griff hoch. **HINWEIS:** Durch den ausziehbaren Griff wird die Hubkraft reduziert. Drücken Sie

den Griff nach dem Ausladen runter und sichern Sie die Ladefläche dann mit Stift und Splint.

⚠ ACHTUNG

- **Vergewissern Sie sich vor dem Ausladen, dass sich im Umfeld des Anhängers weder Personen, Tiere noch Sachgüter befinden.**
- **Abmessungen: 112x85x28 cm.**

Wartung

- Vor und nach längerer Einlagerung sollten Sie den Stift am Sperrhaken der Ladefläche, den Sicherungsstift des Sperrhakens und den Teil des Rahmens mit den zwei Bohrungen für die Befestigung an der Anhängerkupplung der Maschine mitsamt Stift mit Motorenöl schmieren.
- Fetten oder schmieren Sie regelmäßig die Radlager. Verwenden Sie für die Radlager Fett oder Motorenöl.
- Überprüfen Sie die regelmäßig den Anzug sämtlicher Schraubteile.
- Halten Sie die Reifen stets auf vorgeschriebenem Fülldruck. Pumpen Sie nicht über den empfohlenen Fülldruck auf. Reifen mit falschem Fülldruck (nicht an allen Rädern der gleiche) können die Stabilität beeinträchtigen.

2) Steinschutz

Wird anstelle des Fangsacks bei nicht eingesammeltem Gras verwendet.

3) Schneeschild

4) Flanschverbindung Schneeräumschild

5) Schneeketten

6) Rasenwalze

7) Kits für elektrische Antriebe Sackentleerung (Serie 125 Modell)

HINWEIS: Der Netzsteuer zum Entleeren Tasche ist Standard bei allen Traktoren.

10. TECHNISCHE DATEN

		95/16 K H	95/15,5 H	95/16 H	105/16 K H	105/18,5 H	105/20 H	125/23 H
Elektrische Anlage	V	12						
Batterie	Ah	17						
Vorderreifen		15" x 6.00"-9			16" x 7.50"-8			
Hinterreifen		20" x 10.00"-8				23" x 10.50"-12		
Trockengewicht, insgesamt	kg	230	234	238	234	243	260	275
Wendekreisdurchmesser	cm	150			140			
Schnitthöhe	mm	30 ÷ 90 (7x)						
Schnittbreite	mm	95			105		125	
Fassungsvermögen des Fangsacks	litri	310						
Fahrgeschwindigkeit:								
- im Vorwärtsgang	km/h	0 - 9			0 - 11			
- im Rückwärtsgang	km/h	0 - 4			0 - 5			
Schalldruckpegel (LpA EN ISO 5395-1 - 5395-3)	dB (A)	90						
Unsicherheit	dB (A)	2						
Gemessener Schalleistungspegel (LwA 2000/14/CE - EN ISO 3744 - EN ISO 5395-1 - EN ISO 5395-3)	dB (A)	96					101	
Unsicherheit	dB (A)	4						
Garantierter Schalleistungspegel (LwA 2000/14/CE - EN ISO 3744 - EN ISO 5395-1 - EN ISO 5395-3)	dB (A)	100					105	
Vibrationspegel (EN ISO 5395-1 - EN ISO 5395-3) Lenkrad	m/s ²	2,2					2,1	
Unsicherheit (EN 12096)	m/s ²	1,1					1,0	
Vibrationspegel (EN ISO 5395-1 - EN ISO 5395-3) Sitz	m/s ²	0,8						
Unsicherheit (EN 12096)	m/s ²	0,4						
Abmessungen	cm	251 (210) x 117 x 100			251 (210) x 119 x 110		251 (210) x 119 x 130	

11. KONFORMITÄTSERKLÄRUNG

Der Unterzeichner, **EMAK spa via Fermi, 4 - 42011 Bagnolo in Piano (RE) ITALY**

erklärt eigenverantwortlich, dass die Maschine:

1. Bauart:	Aufsitzmäher
2. Marke: / Typ:	OLEO-MAC OM 95/16 K H - OM 95/15,5 H - OM 95/16 H - OM 105/16 K H - OM 105/17,5 H - OM 105/18,5 H - OM 105/20 H - OM 105/24 K H - OM 125/23 H EFCO EF 95/16 K H - EF 95/15,5 H - EF 95/16 H - EF 105/16 K H - EF 105/17,5 H - EF 105/18,5 H - EF 105/20 H - EF 105/24 K H - EF 125/23 H
3. Serienkennung:	705 XXX 0001 - 705 XXX 9999 (OM 95 - EF 95) 706 XXX 0001 - 706 XXX 9999 (OM 105 - EF 105) 707 XXX 0001 - 707 XXX 9999 (OM 125 - EF 125)

den Maßgaben der Richtlinien: **2006/42/EC - 2000/14/EC - 2014/30/EU**

den Maßgaben folgenden harmonisierten Normen: **EN ISO 5395-1 - EN ISO 5395-3 - EN ISO 14982**

Angewandte Verfahren zur Konformitätsbewertung: **Annex VI - 2000/14/EC**

Gemessener Schallleistungspegel: **96 dB(A) (OM 95 - OM 105 - EF 95 - EF 105)**
101 dB(A) (OM 125 - EF 125)

Garantierter Schallleistungspegel: **100 dB(A) (OM 95 - OM 105 - EF 95 - EF 105)**
105 dB(A) (OM 125 - EF 125)

Name und Adresse der notifizierenden Stelle: **DPLF Gbr · Max - Eyth - Weg 1 · D-64823
Groß-Umstadt - Germany - EC number is 0363**

Schneidvorrichtung: **Drehmesser**

Schnittbreite: **95 cm (OM 95 - EF 95) - 105 cm (OM 105 - EF 105)**
125 cm (OM 125 - EF 125)

Aufgesetzt in: **Bagnolo in piano (RE) Italy - via Fermi, 4**

Datum: **20/04/2016**

Technische Dokumentation im: **Verwaltungssitz verwahrt - Technische Direktion**

  **Emak**[®] s.p.a.
Fausto Bellamico - President

12. GARANTIESCHEIN

Diese Maschine ist nach den modernsten Fertigungstechniken entwickelt und hergestellt worden. Der Hersteller garantiert seine Produkte für einen Zeitraum von 24 Monaten ab dem Kaufdatum bei Privat- und Heimwerkereinsatz. Bei professionellem Gebrauch ist die Laufzeit der Garantie auf 12 Monate beschränkt.

Allgemeine Garantiebedingungen

- 1) Die Garantie hat ab Kaufdatum Gültigkeit. Der Hersteller tauscht über das Vertriebs- und technische Servicenetz die durch Material-, Bearbeitungs- und Fertigungsmängel fehlerhaften Teile kostenlos aus. Die Garantie hebt die vom Bürgerlichen Gesetzbuch geregelten Käuferansprüche bei Folgeschäden durch Fehler oder Mängel des verkauften Sachwerts nicht auf.
- 2) Das technische Personal wird die Eingriffe im Rahmen der hierfür erforderlichen organisatorischen Maßnahmen schnellstmöglich durchführen.
- 3) **Zur Anforderung der Serviceleistungen im Garantiezeitraum müssen dem autorisierten Personal der untenstehende und vollständig ausgefüllte Garantieschein mit Verkäuferstempel sowie die Rechnung bzw. der Kaufbeleg als Datumsnachweis vorgelegt werden.**
- 4) Die Garantie erlischt in folgenden Fällen:
 - Offensichtliche Wartungsversäumnisse

- Unsachgemäße Verwendung bzw. Umrüstung des Produkts
- Benutzung nicht geeigneter Schmier- oder Kraftstoffe
- Einbau nicht originaler Ersatz- oder Zubehörteile
- Eingriffe durch unbefugtes Personal.

- 5) Von der Herstellergarantie ausgeschlossen sind alle Verbrauchsmaterialien sowie die normaler Betriebsabnutzung unterliegenden Teile.
- 6) Die Garantie deckt keinerlei Eingriffe für Tuning- oder Verbesserungszwecke.
- 7) Von der Garantie sind die ggf. im Garantiezeitraum erforderlichen Einstellungen und Wartungseingriffe ausgeschlossen.
- 8) Nicht umgehend dem Frachtunternehmen gemeldete Transportschäden machen die Garantie nichtig.
- 9) Bei Ausrüstung unserer Maschinen mit Motoren anderer Fabrikate (Briggs & Stratton, Subaru, Honda, Lombardini, Kohler usw.) gilt die Garantie des jeweiligen Motorenherstellers.
- 10) Die Garantie deckt weder direkt noch indirekt durch Produktdefekte bzw. durch eine zwangsläufig längere Nichtbenutzung des Geräts verursachte Personen- oder Sachschäden.

MODELL

BAUNUMMER

KÄUFER

DATUM

VERTRAGSHÄNDLER

Nicht versenden! Nur der technischen Garantieforderung beilegen.

13. STÖRUNGSSUCHE

⚠ ACHTUNG: Vor Durchführung aller in der untenstehenden Tabelle empfohlenen Prüfungen die Maschine abstellen und die Zündkerze abnehmen, es sei denn, der Betrieb der Maschine wird dabei ausdrücklich verlangt.

Wenn alle möglichen Ursachen überprüft wurden, die Störung jedoch nicht behoben werden konnte, wenden Sie sich bitte an ein autorisiertes Servicezentrum. Bei Auftreten eines nicht in dieser Tabelle angeführten Problems wenden Sie sich bitte an ein autorisiertes Servicezentrum.

STÖRUNG	MÖGLICHE URSACHEN	ABHILFE
1. Motor springt nicht an.	Kraftstoffmangel.	Tank füllen; Tankentlüftung überprüfen; Kraftstofffilter überprüfen.
	Schlechter, verschmutzter Kraftstoff, alter Kraftstoff im Tank.	Verwenden Sie stets frischen Kraftstoff aus sauberen Behältern; Vergaser reinigen. (Kundendienstwerkstatt)
	Luftfilter verschmutzt.	Luftfilter reinigen (siehe Bedienungsanleitung des Motorherstellers).
	Kein Zündfunke.	Zündkerze reinigen, evtl. neue einsetzen, Zündkabel prüfen, Zündanlage prüfen. (Kundendienstwerkstatt)
	Durch mehrmalige Startversuche zuviel Kraftstoff im Motorbrennraum.	Zündkerze herausdrehen und abtrocknen
2. Anlasser funktioniert nicht.	Leere oder schwache Starterbatterie.	Starterbatterie aufladen.
	Sicherheitsschalter am Fahrersitz nicht in Funktion.	Richtig auf dem Fahrersitz Platz nehmen; Schalter defekt.
	Sicherheitsschalter am Bremspedal nicht in Funktion.	Bremspedal ganz niederdrücken.
	Mähwerk zugeschaltet.	Mähwerk ausschalten.
	Sicherung am (+) Kabel der Starterbatterie.	Sicherung überprüfen gegebenenfalls tauschen.
3. Reduction abnorme Motordrehzahl.	Zu hohes oder zu feuchtes Gras.	Schnitthöhe korrigieren; Freiraum für das Mähwerk schaffen durch kurzes zurückfahren.
	Auswurfkanal/Mähdeck verstopft.	Auswurfkanal/Mähdeck reinigen. Motor abstellen und Zündschlüssel abziehen!
	Luftfilter verschmutzt.	Luftfilter reinigen (siehe Bedienungsanleitung des Motorherstellers).
	Vergasereinstellung stimmt nicht.	Einstellung überprüfen lassen. (Kundendienstwerkstatt)
	Messer stark abgenutzt.	Messer auswechseln. (Kundendienstwerkstatt)
	Fahrgeschwindigkeit zu hoch.	Fahrgeschwindigkeit verringern.
4. Rasentraktor vibriert stark.	Mähwerk ist beschädigt.	Mähwerk prüfen. (Kundendienstwerkstatt)

STÖRUNG	MÖGLICHE URSACHEN	ABHILFE
5. Rasentraktor fährt nicht an.	Bei Hydrostat-Antrieb: kein Fahrtrieb.	Bypass-Hebel auf Betriebsstellung umstellen.
6. Unsauberer Schnitt.	Messer abgenutzt, unscharf.	Messer austauschen oder nachschleifen. Nachgeschliffene Messer auswuchten! (Kundendienstwerkstatt)
	Falsche Schnitthöhe.	Schnitthöhe korrigieren.
	Zu geringe Motordrehzahl.	Maximale Motordrehzahl einstellen.
	Fahrgeschwindigkeit zu hoch.	Fahrgeschwindigkeit vermindern.
	Unterschiedlicher Reifendruck auf den Rädern.	Auf richtigen Luftdruck aufpumpen. Korrekten Reifendruck am Reifen ablesen.
7. Grasfangbox füllt nicht.	Schnitthöhe zu tief eingestellt.	Schnitthöhe korrigieren.
	Gras ist feucht - ist zu schwer, um vom Luftstrom transportiert zu werden.	Mähzeit verschieben, bis die Rasenfläche abgetrocknet ist.
	Messer stark abgenutzt.	Messer austauschen. (Kundendienstwerkstatt)
	Rasen zu hoch.	Rasen auf 2 x mähen 1. Durchgang: max. Schnitthöhe. 2. Durchgang: gewünschte Schnitthöhe.
	Gewebesack verstopft - kein Luftdurchlaß.	Gewebesack säubern.
	Auswurfkanal Mähdeck verschmutzt.	Auswurfkanal/Mähdeck reinigen
8. Füllanzeige spricht nicht an	Mähreste am Füllanzeigehebel	Mähreste am Füllanzeigehebel entfernen; Auf Leichtgängigkeit überprüfen
9. Fahrtrieb, Bremse, Kupplung und Mähwerk	Ausschließlich von einer Kundendienstwerkstatt überprüfen lassen!	

⚠ ACHTUNG: Versuchen Sie niemals., aufwändige Reparaturen ohne die erforderlichen Werkzeuge und technischen Kenntnisse durchzuführen. Bei nicht fachgerecht ausgeführten Eingriffen erlischt automatisch jeder Garantieanspruch und jede Haftung des Herstellers.

NUR FÜR MODELLE MIT DEM DISPLAY

ANZEIGE	STÖRUNG	MÖGLICHE URSACHEN	ABHILFE
Err 01	Sitzkontaktschalter	Elektronik erkennt ungültigen Zustand des Sitzkontaktschalters	1. Zündung aus- und wieder einschalten (Pos. 2) 2. Sitz mehrmals be- und entlasten *

ANZEIGE	STÖRUNG	MÖGLICHE URSACHEN	ABHILFE
Err 02	Bremskontaktschalter	Elektronik erkennt ungültigen Zustand des Bremskontaktschalter	1. Zündung aus- und wieder einschalten (Pos. 2) 2. Bremspedal mehrmals betätigen *
Err 03	Mähwerkschalter	Elektronik erkennt ungültigen Zustand des Mähwerkschalter	1. Zündung aus- und wieder einschalten (Pos. 2) 2. Mähwerkschalter mehrmals betätigen *
Err 04	Kontaktschalter Grasfangbox	Elektronik erkennt ungültigen Zustand des Kontaktschalter Grasfangbox	1. Zündung aus- und wieder einschalten (Pos. 2) 2. Boxschalter mehrmals betätigen *
Err 05	Getriebeschalter	Elektronik erkennt ungültigen Zustand des Getriebeschalters	1. Zündung aus- und wieder einschalten (Pos. 2) 2. Rückwärtspedal mehrmals betätigen *
Err 06	Kontaktschalter Auswurfkanal	Elektronik erkennt ungültigen Zustand des Kontaktschalters Auswurfkanal	1. Zündung aus- und wieder einschalten (Pos. 2) 2. Auswurfkanal aus- und wieder einbauen *
Err 07	Mähwerk	Elektronik erkennt falschen Zustand des Mähwerk-Ausgangs	Zündung aus- und wieder einschalten (Pos. 1) *
Err 08	Startrelais	Elektronik erkennt falschen Zustand des Startrelais-Ausgangs	Zündung aus- und wieder einschalten (Pos. 1) *
Err 09	Magnetventil Motor	Elektronik erkennt falschen Zustand des Motor Magnetventil-Ausgangs	Zündung aus- und wieder einschalten (Pos. 1) *
Err 10	Zündspule	Elektronik erkennt falschen Zustand des Zündspulen-Ausgangs	Zündung aus- und wieder einschalten (Pos. 1) *
Err 11	Interne Versorgungsspannung	Elektronik erkennt falschen Zustand des internen Versorgungsspannung-Ausgangs	Zündung aus- und wieder einschalten (Pos. 1) *
Err 12	Überwachung interne Versorgungsspannung	Elektronik erkennt falschen Zustand des internen Versorgungsspannung-Überwachung	Zündung aus- und wieder einschalten (Pos. 1) *

* Selbstdiagnose, gegebenenfalls automatisches Löschen des Fehler; Dabei erlischt das Display für ca. 4 Sekunden.
Andernfalls Service kontaktieren

VERTALING VAN DE ORIGINELE INSTRUCTIES

INLEIDING

Om de machine correct te gebruiken en ongelukken te voorkomen, niet beginnen te werken zonder deze handleiding zorgvuldig te hebben gelezen. Hierin vindt u uitleg over de werking van de verschillende onderdelen plus aanwijzingen voor noodzakelijke controles en het bijbehorende onderhoud.

OPMERKING De beschrijvingen en illustraties in deze handleiding zijn niet strikt bindend. Het bedrijf behoudt zich het recht voor eventuele wijzigingen aan te brengen. Dergelijke wijzigingen verplichten het bedrijf niet deze handleiding steeds opnieuw bij te werken.

Naast de bedienings- en onderhoudsinstructies bevat deze handleiding enkele paragrafen die uw speciale aandacht vragen. Dergelijke paragrafen zijn aangegeven met de hieronder beschreven symbolen:

LET OP: wanneer er risico bestaat op ongelukken, persoonlijk (dodelijk) letsel of ernstige schade.

VOORZICHTIG: wanneer er risico bestaat op schade aan de machine of onderdelen ervan.

De gazontrekkers met achteruitworp worden in verschillende uitvoeringen geproduceerd. Let er bij de volgende beschrijvingen in deze gebruikershandleiding op dat u de beschrijving leest die bij uw gazontrekker hoort.

LET OP
GEVAAR VOOR GEHOORSCHADE
ONDER NORMALE
GEBRUIKSOMSTANDIGHEDEN KAN DEZE
MACHINE DE BEDIENER BLOOTSTELLEN
AAN EEN DAGELIJKS PERSOONLIJK
GELUIDSNIVEAU DAT GELIJK IS AAN OF
HOGER IS DAN
85 dB (A)

INHOUD

1. VEILIGHEIDSVOORSCHRIFTEN (bevat de voorschriften voor een veilig gebruik van de machine)	39
2. VERKLARING VAN DE SYMBOLEN EN VEILIGHEIDSWAARSCHUWINGEN (geeft informatie over de identificatie van de machine en de betekenis van de symbolen)	40
3. HOOFDONDERDELEN (illustreert de plaats van de hoofdonderdelen van de machine)	41
4. ASSEMBLAGE (beschrijft hoe de verpakking moet worden verwijderd en de losse onderdelen moeten worden gemonteerd)	41
5. BEDIENINGSELEMENTEN (illustreert de plaats en de functie van alle bedieningen)	41
6. GEBRUIKSVOORSCHRIFTEN (bevat alle aanwijzingen voor een correct veilig gebruik)	44
- 6.1 Uit te voeren werkzaamheden voor de ingebruikname	47
- 6.2 Gebruik van de machine	50
- 6.3 Het gras maaien	52
- 6.4 Transport	55
7. ONDERHOUD (bevat alle informatie om de machine in een goede staat te houden)	56
- 7.1 Veiligheidsadviezen	56
- 7.2 Toegang tot de mechanische onderdelen	57
- 7.3 Gewoon onderhoud	57
- 7.4 Werkzaamheden aan de machine	60
8. MILIEUBESCHERMING (Geeft enkele adviezen voor een milieuvriendelijk gebruik van de machine)	61
9. ACCESSOIRES (Beschrijving van de beschikbare accessoires voor speciale werkzaamheden)	61
- 9.1 Op aanvraag leverbare accessoires	62
10. TECHNISCHE GEGEVENS (Geeft een overzicht van de belangrijkste kenmerken van de machine)	64
11. VERKLARING VAN OVEREENSTEMMING	65
12. GARANTIEBEWIJS (Samenvatting van de garantievoorwaarden)	66
13. HULP BIJ HET OPLOSSEN VAN PROBLEMEN (Biedt hulp om eventuele problemen bij het gebruik snel op te lossen)	67

1. VEILIGHEIDSVOORSCHRIFTEN

LET OP

- Als de machine goed gebruikt wordt, is het een snel, handig en effectief werktuig; als het niet goed of zonder de nodige voorzorgsmaatregelen gebruikt wordt, zou het een gevaarlijk werktuig kunnen worden. Neem daarom altijd de hieronder en verderop in de handleiding vermelde veiligheidsvoorschriften in acht, om plezierig en veilig te kunnen werken.
- De blootstelling aan trillingen veroorzaakt door het langdurig gebruik van instrumenten die door een interne verbrandingsmotor worden aangedreven, kan letsels veroorzaken aan de bloedvaten of de zenuwen van de vingers, handen en polsen bij personen die lijden aan bloedsomloopstoornissen of abnormale zwellingen. Langdurig gebruik bij koud weer is in verband gebracht met schade aan de bloedvaten bij overigens gezonde mensen. Als er symptomen optreden als verstijving, pijn, verlies van kracht, verandering in huidskleur of -weefsel of verlies van gevoel in de vingers, handen of polsen, stop dan het gebruik van dit apparaat en ga naar een arts.
- Het ontstekingsstelsel van uw apparaat produceert een elektromagnetisch veld met een zeer lage intensiteit. Dit veld kan interferentie veroorzaken met bepaalde pacemakers. Om het risico op ernstig letsel of overlijden zo klein mogelijk te houden moeten personen met een pacemaker hun eigen arts en de fabrikant van de pacemaker raadplegen voordat ze deze machine gebruiken.

 **LET OP:** Nationale voorschriften kunnen het gebruik van de machine beperken.

- 1) Lees deze handleiding aandachtig tot u alle veiligheidsvoorschriften, voorzorgsmaatregelen en bedieningsinstructies begrepen hebt en kunt opvolgen voordat u probeert

de machine te gebruiken.

- 2) Houd de handleiding steeds binnen handbereik. Als u de handleiding kwijtbent, vraag dan een kopie aan.
- 3) Laat uw machine uitsluitend gebruiken door volwassenen die de veiligheidsvoorschriften, voorzorgsmaatregelen en bedieningsinstructies in deze handleiding begrijpen en op kunnen volgen. Minderjarigen mogen deze machine nooit gebruiken.
- 4) Hanteer of bedien de machine niet als u vermoeid, ziek of van streek bent, of wanneer u alcohol, drugs, of medicijnen hebt gebruikt. U dient in goede lichamelijke conditie te zijn en mentaal alert. Het gebruik van de machine is inspannend. Als u aan een aandoening lijdt die verergerd kan worden door inspannend werk, vraag dan advies aan een arts, voordat u met de machine gaat werken. Wees extra voorzichtig vlak voor rustperiodes en als het werk bijna klaar is.
- 5) Houd kinderen, omstanders en dieren op een afstand van minimaal 15 meter van het werkgebied. Laat andere mensen of dieren niet in de buurt komen als u de machine start of ermee werkt.
- 6) Draag bij het werken met de machine altijd goedgekeurde beschermende veiligheidskleding. Draag geen kleding, sjaals, dassen of sieraden die in het struikgewas kunnen vastraken. Lang haar mag niet los gedragen worden en moet worden beschermd (bijvoorbeeld met een hoofddoek, een muts, een helm, enz.). **Gebruik de machine nooit blootvoets; draag veiligheidsschoenen met antislipzolen. Draag beschermingsmiddelen tegen lawaai, bijvoorbeeld gehoorbeschermers of oordoppen.**
- 7) Laat anderen deze machine alleen gebruiken als ze deze bedieningshandleiding hebben gelezen of als ze passende instructies hebben gekregen over het correcte en veilige gebruik van deze machine. Geef altijd de handleiding met de gebruiksaanwijzingen, die moet worden gelezen alvorens het werk te

- beginnen.
- 8) Controleer de machine voor gebruik om er zeker van te zijn dat elk onderdeel, voor de veiligheid of anderszins, goed werkt.
 - 9) Gebruik nooit een beschadigde, gewijzigde, of onjuist gerepareerde of geassembleerde machine. Verwijder of beschadig geen enkele veiligheidsvoorziening en stel deze nooit buiten werking. Vervang s n i j w e r k t u i g e n o f veiligheidsvoorzieningen onmiddellijk als deze beschadigd, kapot of verwijderd zijn.
 - 10) Plan uw handelingen van te voren zorgvuldig. Begin het gras niet te maaien zolang er zich personen of voorwerpen in het werkgebied bevinden.
 - 11) Alle werkzaamheden aan de machine die niet in deze handleiding zijn vermeld, moeten worden uitgevoerd door geschoold personeel.
 - 12) De zitmaaier is een apparaat dat uitsluitend bestemd is voor het maaien van gras. Het is niet aan te raden om andere soorten materiaal te snoeien. Alle andere vormen van gebruik dan vermeld in deze handleiding, kunnen de machine beschadigen en ernstig gevaar opleveren voor mensen en voorwerpen.
 - 13) Het is niet aan te raden gereedschappen of instrumenten, die niet door de fabrikant zijn gespecificeerd, aan de aftakas te koppelen.
 - 14) Gebruik de machine niet zonder de beschermkap van de draaiende onderdelen.
 - 15) Zorg ervoor dat alle etiketten met de gevaar- en veiligheidssymbolen in een goede staat blijven. Vervang ze tijdig in geval van beschadiging of slijtage.
 - 16) Gebruik de machine niet voor andere gebruiksdoelen dan in deze handleiding zijn beschreven (zie **Verboden gebruik** pag. 44).
 - 17) De gebruiker is verantwoordelijk voor het inschatten van de mogelijke risico's van het te bewerken terrein en moet a l l e n o o d z a k e l i j k e voorzorgsmaatregelen nemen om zijn veiligheid te waarborgen, vooral op

hellingen, oneffen, gladde of onvaste terreinen.

- 18) Ga op hellingen altijd voorzichtig te werk en werk in stijgende of dalende richting, nooit overdwars. Gebruik de machine niet op terreinen met een hellingsgraad van meer dan 10° (17 %).
- 19) Vergeet niet dat de eigenaar of de gebruiker aansprakelijk is voor ongevallen of risico's geleden door derden of voor schade aan goederen.
- 20) Tijdens werkzaamheden op oneffen terreinen dient de gebruiker ervoor te zorgen dat er zich niemand binnen een straal van 20 meter om de machine bevindt.
- 21) De machine kan met verschillende accessoires worden uitgerust. De eigenaar dient er zelf voor te zorgen dat deze onderdelen of accessoires zijn gecertificeerd overeenkomstig de g e l d e n d e E u r o p e s e veiligheidsvoorschriften. Het gebruik van niet-gecertificeerde accessoires kan uw veiligheid in gevaar brengen.
- 22) Laat u niet afleiden en behoud de nodige concentratie tijdens het werk.

LET OP

- **Gebruik nooit een machine met defecte veiligheidsfuncties. De veiligheidsuitrusting van de machine moet gecontroleerd en onderhouden worden zoals in dit deel beschreven is. Als uw machine tekortschiet bij een van de controles, neem dan contact op met een erkend servicecentrum om hem te laten repareren.**
- **Elk gebruik van de machine dat niet uitdrukkelijk in deze handleiding is beschreven moet beschouwd worden als oneigenlijk en vormt dus een gevaar voor mensen en voorwerpen.**

2. VERKLARING VAN DE SYMBOLEN EN VEILIGHEIDSWAARSCHUWINGEN (Fig.1)

- 1) Lees de gebruiks- en onderhoudshandleiding voordat u deze machine in gebruik neemt.
- 2) **Let op** - Verwijder de sleutel en lees de instructies, voordat u onderhouds- of reparatiewerkzaamheden verricht.

- 3) **Let op! Gevaar voor wegschietende voorwerpen** - Houd personen op een afstand.
- 4) **Let op! Kantelgevaar van de machine** - Gebruik deze machine niet op hellingen met een hellingsgraad van meer dan 10°.
- 5) **Let op! Gevaar voor verminking** - Verzeker u ervan dat andere personen voldoende afstand van de machine houden wanneer de motor draait.
- 6) **Let op! Gevaar voor verminking** - Draaiend mes; steek uw handen of voeten niet in de behuizing van het mes.
Let op! Gevaar voor letsel door meesleuren van de riemen - Start de machine niet wanneer de beschermingen niet gemonteerd zijn. Blijf uit de buurt van de riemen.

De typeplaatjes onder de stoel bevatten de belangrijkste gegevens van elke machine:

- 7) Machinetype: **ZITMAAIER**
- 8) Technische gegevens
- 9) Merk en model van de machine
- 10) Gegarandeerd geluidsvermogensniveau
- 11) EG-conformiteitsmerk
- 12) Serienummer
- 13) Bouwjaar

3. HOOFDONDERDELEN (Fig.2)

1. Gashendel / choke (Emak motor)
- 1A. Choke (B. & S. motor)
2. Contactslot
3. Display (alleen bij de modellen die hiermee zijn uitgerust)
4. Knop voor het inschakelen van het mes
5. Regelhendel maaihoogte
6. Snelheidsregelingspedaal achteruit
7. Snelheidsregelingspedaal vooruit
8. Parkeerremhendel
9. Toegang elektrisch systeem en accu (Motorkap)
10. Dop brandstoftank
11. Rempedaal
12. Maaidek
13. Transmissie-bypass
14. Grasopvangzak
15. Hendel opvangzak legen
16. Elektrische bediening bak (alleen bij de modellen die hiermee zijn uitgerust)
17. Sensor grasopvangbak

4. ASSEMBLAGE

NEEM DE BIJGEOEGDE MONTAGEHANDLEIDING IN ACHT OM DE TREKKER UIT TE PAKKEN EN TE MONTEREN.

⚠ LET OP - Gevaren door onvolledige montage

De gazontrekker mag niet worden gebruikt voordat hij volledig is gemonteerd. Voer alle montagewerkzaamheden uit die in de montagehandleiding worden beschreven. Vraag in geval van twijfel vóór de ingebruikname aan een vakman of de montage correct is uitgevoerd.

Om transportredenen wordt de machine zonder motorolie en benzine geleverd. De motor moet voor het starten met olie en benzine worden gevuld volgens de aanwijzingen in de handleiding van de motor.

⚠ LET OP: De machine moet op een vlakke en stevige ondergrond worden uitgepakt en gemonteerd met voldoende ruimte voor de verplaatsing van de machine en de verpakkingsmaterialen en maak hierbij altijd gebruik van geschikte gereedschappen.

Het verpakkingsmateriaal moet volgens de plaatselijk geldende voorschriften worden verwerkt.

5. BEDIENINGSELEMENTEN

Hierna worden de bedieningselementen van de gazontrekker met achteruitworp beschreven. Let er op dat u de beschrijving leest die bij uw gazontrekker hoort.

Het standaard instrumentenpaneel

Hierna worden de elementen van het standaard instrumentenpaneel (Fig. 3) verklaard.

Regeling van het motortoerental (3b)

⚠ VOORZICHTIG - Houd er rekening mee dat het gebruik van de regelaar de snelheid beïnvloedt!

Bij regelaar met geïntegreerde choke: door de regelaar (3b) te verschuiven, wordt het motortoerental verhoogd en verlaagd en

in de bovenste stand wordt de choke ingeschakeld.

	<p>Choke inschakelen: schuif de regelaar helemaal naar boven tot aan het chokesymbool. Gebruik deze positie uitsluitend om de motor te starten.</p> <p>⚠ VOORZICHTIG</p> <p>- Enkele trekkervarianten zijn uitgerust met een aparte chokeknop (3a) op het instrumentenpaneel. Deze moet dan bijkomend worden uitgetrokken om de trekker te starten.</p> <p>- Schuif de knop langzaam weer terug wanneer de motor draait!</p>
	<p>Maaibedrijf: in deze stand draait de motor met het maximale toerental.</p>
	<p>Stationair bedrijf: in deze stand draait de motor met het laagste toerental.</p>

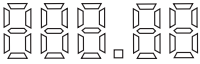


Contactslot (3d)

Stand	Werking
0	Motor uit. De contactsleutel kan worden uitgetrokken.
I	Koplampen aan. Nadat de motor is gestart, worden in deze stand de koplampen ingeschakeld.
II	Bedrijfsstand wanneer de motor draait.
III	Startstand om de motor te starten. Laat de sleutel los, zodra de motor draait. Deze springt dan terug naar bedrijfsstand II.

Instrumentenpaneel met display en zonder display

Lees dit hoofdstuk wanneer uw gazontrekker boven het standaard instrumentenpaneel (Fig. 3) een display heeft (Fig. 4).

Functieknoppen en de displayweergave

Pos.	Aanduiding	Werking
4 b		<p>In het display worden</p> <ul style="list-style-type: none"> - dagelijkse bedrijfsuren (aanduiding met komma) <p>⚠ VOORZICHTIG - De dagelijkse bedrijfsuren worden decimaal weergegeven (1,5 u = 1u 30 min).</p> <p>of</p> <ul style="list-style-type: none"> - totale bedrijfsuren (aanduiding zonder komma weergegeven). <p>⚠ VOORZICHTIG - De totale bedrijfsuren beginnen te tellen, zodra de contactsleutel in stand I wordt gedraaid.</p>
4 e		<p>Om de displayaanduiding om te schakelen.</p> <ul style="list-style-type: none"> - Totale bedrijfsuren - Dagelijkse bedrijfsuren - Batterijspanning <p>⚠ VOORZICHTIG - Wanneer de contactsleutel in het contactslot in stand „I“ staat, lopen de totale bedrijfsuren verder.</p>
4 n		<p>Terugstellen van de dagelijkse bedrijfsuren op „0“.</p> <p>⚠ VOORZICHTIG - Enkel de dagelijkse bedrijfsuren kunnen teruggesteld worden op „0“ - niet de totale bedrijfsuren.</p>

Controlelampjes

Pos.	Aanduiding	De aanduiding brandt:
4 a		<p>1. terwijl de motor draait:</p> <ul style="list-style-type: none"> - bij defecte of diep ontladen startbatterij. - kabeltoevoerleiding motor – batterij onderbroken. - zekering defect (15 A-blauw). - Dynamo aan de motor defect <p>2. terwijl de motor stilstaat:</p> <ul style="list-style-type: none"> - bij diep ontladen startbatterij. <p>⚠ VOORZICHTIG - Ga naar de erkende reparatiewerkplaats wanneer deze aanduiding brandt!</p>
4 c		wanneer de grasopvangbak vol is. Maak de grasopvangbak leeg!
4 d		wanneer de maaier is ingeschakeld.
4 f		wanneer voor de maaier het achteruitrijden werd geactiveerd.
4 g		wanneer een persoon of voorwerp zich in het zijdelingse werkbereik van de gazontrekker bevindt.
4 h		wanneer de grasopvangbak is verwijderd of niet gesloten conform de voorschriften.
4 i		bij ingeschakelde koplampen.
4 j		wanneer de rem wordt ingedrukt en bij vergrendeling van de rem.
4 k		wanneer er zich enkel nog een brandstofresthoeveelheid van maximaal ongeveer 1,5 liter in de tank bevindt.
4 l		wanneer het oliepeil zich onder een bepaald peil bevindt
4 m		wanneer de bestuurder afstapt van de trekker bij: - draaiende motor (rem is vergrendeld)

NL

Rem- en koppelingspedaal

- **Rem:** wanneer u het pedaal (Fig. 6a) helemaal indrukt, wordt de rem op de transmissie in werking gesteld, de trekker remt af.
- **Parkeerrem:** swanneer u bij ingedrukt rempedaal (6a) de vergrendelingshendel (6b) naar boven trekt, wordt de rem vergrendeld. Door het pedaal opnieuw in te drukken, wordt de rem losgelaten.

Bediening van de transmissie (rijnsnelheid) Snelheidsregelingspedalen

De gazontrekkers zijn uitgerust met een hydrostaat (pedaalbediening).

Om vooruit en achteruit te rijden, zijn aan de rechterkant twee aparte pedalen ondergebracht.

Rijrichting	Beschrijving
Vooruit	Gebruik het rechter pedaal (Fig.5b) om vooruit te rijden.
Achteruit	Gebruik het linker pedaal (5a) om achteruit te rijden. ⚠ VOORZICHTIG - Wanneer enkel het pedaal om achteruit te rijden wordt gebruikt, wordt de maaier uitgeschakeld. Maaibedrijf tijdens achteruitrijden: zie hoofdstuk "Maaien met de gazontrekker".

⚠ LET OP: De overgang van de vooruitversnelling naar de achteruitversnelling moet bij stilstaande machine worden uitgevoerd.

⚠ LET OP: Gebruik het snelheidsregelingspedaal voor het omkeren ten opzicht van de rijrichting nooit als rem. Bijvoorbeeld: gebruik het snelheidsregelingspedaal van de achteruitversnelling niet, wanneer de machine vooruit rijdt.

Hydrostaat (pedaalbediening)

De hydrostaat (pedaalbediening) wordt bediend door twee pedalen (5a en 5b).

Om te **vertrekken** laat u bij draaiende motor eerst de parkeerrem (6a) los en daarna drukt u het pedaal (5b) in om vooruit te rijden of het pedaal (5a) om achteruit te rijden. Hoe verder u het pedaal indrukt, hoe sneller u in de gekozen richting rijdt.

Bediening maaier

Maaihogte instellen

De maaier van de trekker kan met een hendel (7b) rechts naast de

bestuurdersstoel in meerdere stappen in de hoogte worden versteld.

1. Beweeg de verstelhendel (7b) in de gewenste richting. Hendel naar beneden betekent lage maaihogte, hendel naar boven, grote maaihogte.

⚠ LET OP: Laat de hendel niet in een tussenstand tussen twee inkepingen. Risico op onverwachte beweging van de snijplaat.

Maaier inschakelen

Elektrische inschakeling: Op het instrumentenpaneel bevindt zich een schakelaar (Fig. 3e). Schakel hiermee de maaier in.

6. GEBRUIKSVOORSCHRIFTEN

Verboden gebruik

⚠ LET OP: Gebruik de machine alleen voor het maaien van het gras in tuinen of parken. Elk ander gebruik is verboden en doet de garantie vervallen en ontheft de fabrikant van elke aansprakelijkheid. De kosten die voortkomen uit de schade of letsel aan de gebruiker zelf of aan derden zijn ten laste van de gebruiker.

Ook de volgende handelingen vallen onder **verboden gebruik**:

- Takken of andere materialen die steviger zijn dan gras maaien of malen.
- Stevige, stoffige materialen, elk soort afval, bladeren, zand of grind opzuigen of van de grond rapen.
- Oneffenheden en hobbels van het terrein gladmaken; het mes mag nooit het terrein raken.
- Gereedschappen of toepassingen op de aftakas van de motor aanbrengen die niet aangegeven zijn door de fabrikant.
- Het mes op kale stukken inschakelen.
- Andere personen, kinderen of dieren op de machine of op een aanhangwagen vervoeren.
- Gebruik van de machine:
 - 1) bij het rijden op natte of gladde terreinen of hellingen,

- 2) op oppervlakken met gaten, sloten, treden of trappen,
- 3) op oppervlakken met plotselinge hellingveranderingen, verborgen obstakels, scherpe hoeken, kippengas op de grond.

Controleer ook de stevigheid van het terrein, vooral in gebieden die gemakkelijk verzakken (bv. pas bewerkte grond, modderpoelen en drassige grond) waarin de wielen plotseling kunnen wegzakken en de machine uit zijn evenwicht raakt.

- Lasten trekken of duwen zonder gebruik te maken van de trekhaak.

⚠ LET OP: De machine mag gebruikt worden om een aantal eenvoudige accessoires met een beperkt gewicht te slepen (zie hoofdstuk Accessoires). Gebruik de machine niet om andere voorwerpen of accessoires te slepen dan door de fabrikant aangegeven zijn. Het getrokken voorwerp kan kantelen met gevaar voor de bestuurder en de voorwerpen. Het getrokken voorwerp heeft een negatieve invloed op het evenwicht van de machine die op zijn beurt gemakkelijk kan kantelen, vooral op hellingen of afdalingen. Wanneer wordt geremd, kan een aanhanger zonder remmen tegen de machine botsen met gevaarlijke bewegingen tot gevolg. Let vooral goed op wanneer deze accessoires over harde terreinen worden getrokken.

Voorzorgsmaatregelen voor het gebruik van de machine

⚠ LET OP: De veiligheidssystemen van de machine mogen niet onklaar gemaakt of verwijderd worden. ONTHOUD DAT DE GEBRUIKER ALTIJD VERANTWOORDELIJK IS VOOR SCHADE DIE AAN DERDEN WORDT TOEGEBRACHT.

Alvorens de machine in gebruik te nemen:

- Lees de algemene veiligheidsvoorschriften aandachtig, met speciale aandacht voor het rijden en maaien op hellende terreinen,
- Lees de gebruiksaanwijzingen aandachtig, maak u vertrouwd met de

bedieningen en met de manier waarop het mes en de machine snel gestopt kunnen worden.

⚠ LET OP

- **Als u een situatie tegenkomt waarin u niet zeker weet wat te doen dient u een deskundige te raadplegen. Wend u tot uw dealer of een erkend servicecentrum. Vermijd elk gebruik waarvan u denkt dat het buiten uw capaciteiten valt.**
- **Gebruik het apparaat niet als u geen hulp kunt vragen bij ongelukken.**
- **Probeer het gemaaid materiaal niet te verwijderen als de motor draait of als het snijwerktuig in beweging is om ernstig letsel te voorkomen.**
- **Soms kan het gebeuren dat takken of struikgewas tussen de snelheidsregelingspedalen vast blijven zitten. Zet de motor altijd uit voordat u dit schoonmaakt.**
- **Laat de machine nooit onbeheerd achter wanneer de motor draait of de sleutel in het contactslot gestoken is. Stop het mes altijd, schakel de parkeerrem in, zet de motor af en neem de sleutel weg. Schakel de motor uit en neem de sleutel uit het contactslot wanneer u zich van de machine verijvert, vóór het bijvullen van de brandstof en vóór elk onderhoud of reiniging.**
- **De zitmaaier is een apparaat dat uitsluitend bestemd is voor het maaien van gras. Het is niet aan te raden om andere soorten materiaal te snoeien. Alle andere vormen van gebruik dan vermeld in deze handleiding, kunnen de machine beschadigen en ernstig gevaar opleveren voor mensen en voorwerpen.**
- **Controleer regelmatig de toestand en de spanning van de banden. Banden die in een slechte staat verkeren of met een verkeerde bandenspanning kunnen een slechter evenwicht van de machine veroorzaken en voor een ongelijkmatig maieresultaat zorgen.**
- **De machine mag niet op de openbare weg rijden, ook niet om over te**

steken.

- **Gebruik de machine nooit om andere voorwerpen te trekken of te duwen.**
- Gebruik de machine alleen bij daglicht of als de kunstmatige verlichting voldoende is. Houd de machine op voldoende afstand van gaten of andere oneffenheden van het terrein.
- Wees extra voorzichtig bij het veranderen van richting en vooral op hellingen.
- Plaats nooit uw handen of voeten dichtbij of onder de bewegende delen.
- Hef of vervoer nooit een machine wanneer de motor in werking is.
- Verminder de snelheid van de motor voordat u hem uitschakelt.
- Stop de machine als het mes een vreemd voorwerp raakt. Inspecteer de machine en herstel onderdelen als dat nodig is.
- Verzeker u ervan dat het snijwerktuig geen enkel voorwerp raakt, voordat u de motor start.
- Houd het stuurwiel, de bedieningshendels en -pedalen schoon, droog en vrij van olie of brandstof.
- Controleer het werkgebied op mogelijke obstakels (wortels, stenen, takken, sloten, enz.).
- Wees bijzonder voorzichtig en alert tijdens het dragen van gehoorbescherming want dergelijke apparatuur kan uw vermogen om waarschuwend geluiden (roepen, signalen, waarschuwingen, enz.) belemmeren.
- Verlaag de snelheid voordat u een bocht neemt.
- Stop het mes wanneer u niet maait.
- Let op wanneer u om een vast voorwerp rijdt om ervoor te zorgen dat het mes er niet tegen aan stoot. Rijd nooit over vreemde voorwerpen.

Gebruik op hellingen**⚠ LET OP**

- **Schakel de parkeerrem altijd in voordat u de machine stilzet en onbeheerd achterlaat.**
- **Begin op hellende terreinen zeer**

voorzichtig te rijden om te voorkomen dat de machine steigert.

- **Verlaag op hellende terreinen de snelheid voordat u van richting verandert.**
- **Schakel het snelheidsregelingspedaal voor het achteruit rijden nooit in om de snelheid tijdens een afdaling te verlagen: dit kan verlies van controle over de machine tot gevolg hebben, vooral op gladde terreinen.**

Tijdens het gebruik op hellingen is het risico op controleverlies en kanteling van de machine het grootst. Beide gevallen kunnen ernstige schade of zelfs de dood tot gevolg hebben. Ga zeer voorzichtig te werk. Als u de helling niet kunt nemen of als u zich er onzeker over voelt, maai het gras op de helling dan niet.

⚠ LET OP: Zet de maai-unit tijdens de afdaling op de laagste stand om het zwaartepunt van de machine te verlagen en hem stabiel te maken.

Controleer de snelheid tijdens de afdaling met het snelheidsregelingspedaal (om het remeffect van de hydrostatische overbrenging te benutten) en met de gashendel.

Ga als volgt te werk om op hellingen te werken:

- Maai in stijgende en dalende richting, maar niet overdwars.
- Rijd nooit met de machine op hellingen met een hellingsgraad van meer dan 10° (17%).
- Start of stop de machine niet op een helling. Als de luchtbanden beginnen te slippen, stop dan het mes en daal de helling langzaam af.
- Rijd altijd op een gelijkmatige en matige snelheid.
- Verander niet plotseling van snelheid of van richting.
- Vermijd zo veel mogelijk om bochten te nemen. Als het echt noodzakelijk is, stuur dan langzaam en geleidelijk naar beneden. Rijd op lage snelheid. Maak kleine bewegingen met het stuurwiel.

- Let op en voorkom om over voren, gaten en oneffenheden te rijden. Bij oneffen terrein kan de machine gemakkelijker kantelen. Lang gras kan obstakels verbergen.
- Maai of stop niet in de buurt van bermen, sloten of ophogingen. De machine kan plotseling kantelen als een wiel de rand van een afgrond of een sloot overschrijdt of als de berm verzakt.
- Maai het gras niet wanneer het nat is. Het terrein is dan glad en de banden zouden hun grip kunnen verliezen waardoor de machine kan gaan slippen.
- Probeer de machine niet stabiel te maken door een voet op de grond te zetten.
- Let op de nabijheid van scherpe hoeken, struikgewas, bomen of andere voorwerpen die het zicht belemmeren.

Kinderen

- Wanneer niet op kinderen in de buurt van de machine wordt gelet, kan dit zeer ernstige schade tot gevolg hebben. Kinderen hebben vaak veel belangstelling voor de machine en de maaiwerkzaamheden en worden erdoor aangetrokken.
- Houd kinderen uit de buurt van het maaigebied en onder het toezien oog van een andere volwassene.
- Zorg ervoor de machine uit te zetten wanneer kinderen het maaigebied betreden.
- Kijk voor en tijdens het achteruitrijden achterom en omlaag om u ervan te verzekeren dat er geen kleine kinderen zijn.
- Vervoer nooit kinderen. Ze kunnen vallen en ernstig letsel oplopen of een veilige manoeuvre van de machine verhinderen.
- Sta kinderen nooit toe om de machine te gebruiken.

6.1 Uit te voeren werkzaamheden voor de ingebruikname

Voordat u begint te werken, moet een aantal controles en werkzaamheden

worden uitgevoerd om er zeker van te zijn dat het werk goed en veilig wordt uitgevoerd.

De tank vullen

- ⚠ **VOORZICHTIG:** Het type benzine en olie dat gebruikt moet worden, is vermeld in het instructieboekje van de motor.

Olie

- ⚠ **VOORZICHTIG**
- **DE MACHINE WORDT ZONDER OLIE GELEVERD.** Vul het reservoir met motorolie voordat u de machine start.
- Het gebruik van de motor met onvoldoende olie kan ernstige schade toebrengen aan de motor. Zorg ervoor dat de motor uitgeschakeld is en op een vlakke ondergrond ligt als u hem wilt controleren.
- Het gebruik van niet-reinigende olie of olie voor tweetaktmotoren kan de levensduur van de motor verkorten.

Controleer het motoroliepeil bij afgezette motor. Het peil moet zich tussen de streepjes MIN en MAX van de peilstok bevinden.

Benzine

- ⚠ **LET OP**
- **Benzine is een zeer brandbare brandstof. Wees zeer voorzichtig tijdens het gebruik ervan. Rook niet en breng geen vuur of vlammen in de buurt van de brandstof of de machine.**
- **Benzine en benzinedampen kunnen bij inademing of contact met de huid ernstig letsel veroorzaken. Wees daarom voorzichtig bij het hanteren van brandstof en zorg voor voldoende ventilatie.**
- **Let op het risico voor vergiftiging door koolmonoxide, een geurloze, giftige en dodelijke stof.**
- Hanteer brandstof buiten waar geen vonken of vlammen zijn.
- Kies een kale ondergrond, stop de

machine en laat hem afkoelen voordat u benzine bijvult.

- Gebruik nooit oude of vervuilde benzine of een olie/benzine mengsel. Voorkom dat er vuil of water in de brandstoftank terecht komt.
- Mors geen benzine op de kunststof delen om deze niet te beschadigen. Bij toevallig lekken, onmiddellijk met water spoelen. De garantie dekt geen schade veroorzaakt door benzine aan de kunststof delen van de carrosserie of van de motor.
- Draai de dop langzaam los om druk te laten ontsnappen en om te voorkomen dat er brandstof rond de dop naar buiten lekt.
- Maak het gebied rond de tankdop schoon om verontreiniging te voorkomen.
- Voordat u de tankdop terugzet, de pakking schoonmaken en inspecteren.
- Draai de dop van de tank stevig dicht nadat u brandstof hebt bijgevuld. Het trillen van de machine kan leiden tot het losraken van een niet goed afgesloten brandstofdop waardoor brandstof gemorst kan worden.
- Veeg uit de machine gemorste brandstof weg en laat het restant van de brandstof vervliegen. Loop 3 m weg van de plaats waar u brandstof hebt bijgevuld voordat u de motor start.
- Probeer nooit gemorste brandstof te verbranden.
- Zet de machine nooit op een plaats met brandbare materialen zoals droge bladeren, stro, papier, enzovoorts.
- Haal nooit de dop van de tank als de motor loopt.
- Let erop dat u er geen brandstof terecht komt op uw kleding. Als u brandstof gemorst hebt op uw kleding, kleed u dan om. Was alle delen van uw lichaam die in contact zijn gekomen met brandstof. Gebruik water en zeep.
- Stel brandstoftank niet bloot aan direct zonlicht.
- Bewaar en vervoer brandstof in een hiervoor goedgekeurde, schone tank.
- Bewaar brandstof op een koele, droge, goed geventileerde plaats.

- Bewaar de maaier en brandstof op een plaats waar brandstofdampen geen vonken of open vuur van verwarmingsketels, elektrische motoren of schakelaars, ketels, enz. kunnen bereiken.
- Houd brandstof uit de buurt van kinderen.
- Gebruik nooit brandstof voor reinigingswerkzaamheden.

LET OP

- **De tank moet gevuld worden bij afgezette motor op een onoverdekte en goed geventileerde plek. Bedenk dat benzinedampen brandbaar zijn. BRENG GEEN VLAMMEN IN DE BUURT VAN DE OPENING VAN DE TANK OM DE INHOUD ERVAN TE CONTROLEREN EN ROOK NIET TIJDENS HET TANKEN.**
- **Controleer of er geen brandstoflekkage is. Verhelp eventuele lekkage voordat u de machine gebruikt. Neem, indien nodig, contact op met uw dealer.**

Tank vullen

1. Zet de motor uit en trek veiligheidshalve de contactsleutel uit.
 2. Wacht tot de motor een beetje is afgekoeld (explosiegevaar door onttoken brandstof).
 3. Open de motorkap (9, Fig.2) naar boven.
 4. Open de tankdop (A, Fig.10) en vul de benzine.
- LET OP - Vermijd dat de benzinetank te vol wordt gevuld.**
5. Sluit de tankdop (A).
 6. Sluit de motorkap (9).

Bandenspanning

Een juiste bandenspanning is noodzakelijk om het maaidek geheel vlak boven het grasoppervlak te krijgen, zodat u een mooi maairesultaat krijgt. Draai de beschermdeppen los en sluit de ventielen op een persluchtmachine met een manometer aan.

- Controleer de bandendruk regelmatig.
- Lees de vereiste luchtdruk af op de banden

 **LET OP: 1 PSI = 0,07 bar**

Montage van de opvangzak of van de steenbeschermkap

⚠ LET OP: Gebruik de machine nooit zonder dat de opvangzak of de steenbeschermkap is gemonteerd.

Vulstandmelder grasbak ophangen

De vulstandmelder meldt via een signaaltoon wanneer de grasopvangbak moet worden leeggemaakt. Om de vulstandmelder aan te bouwen, moet de grasopvangbak gedemonteerd zijn.

De vulstandmelder (11a) moet in de opening van de rugwand worden geschoven. Let op de juiste plaats van de vulstandmelder. Schuif deze recht en zonder te forceren in de opening tot hij merkbaar vastklikt.

Grasopvangbak ophangen

1. Houd de grasopvangbak met een hand aan de bakgreep (12a) vast en met de andere hand aan de vasthoudopening aan de achterkant (12b).
2. Leg de grasopvangbak symmetrisch op de leiding (12c).
3. Kantel de grasopvangbak met de andere hand lichtjes naar voor (13), zodat het voorste deel van de grasopvangbak vastklikt.
4. Draai de grasopvangbak nu opnieuw naar beneden (14a).
5. Controleer of de grasopvangbak correct is bevestigd (Fig. 15).

Wanneer u geen gras wilt opvangen, kunt u de grasopvangzak vervangen door de op aanvraag verkrijgbare kit steenbeschermkap.

De veiligheidsvoorzieningen controleren

De veiligheidsvoorzieningen moeten vóór elke start van de gazontrekker worden gecontroleerd.

⚠ LET OP

- **Gevaar bij de controle van de veiligheidsvoorzieningen!**

- De controle van veiligheidsvoorzieningen mag enkel vanaf de bestuurdersstoel worden uitgevoerd en wanneer er geen

personen of dieren in de buurt zijn!

Voer alle controles op een vlakke ondergrond uit, zodat de gazontrekker niet onbedoeld kan rollen.

Remcontactschakelaar controleren

De remcontactschakelaar zorgt ervoor dat de motor niet kan worden gestart, wanneer de rem niet wordt gebruikt.

1. De motor staat uit.
2. Neem plaats op de bestuurdersstoel.
3. Maak de parkeerrem los door het rempedaal (6a) in te drukken.
4. Probeer de motor te starten (contactsleutel in stand III).

⚠ LET OP: De motor mag niet starten!

Contactschakelaar van de maaier controleren

De contactschakelaar van de maaier zorgt ervoor dat de motor niet kan worden gestart wanneer de maaier is geactiveerd.

1. Motor staat uit.
2. Neem plaats op de bestuurdersstoel.
3. Duw het rempedaal in (6a) en bedien de parkeerrem (6b).
4. Schakel de maaier in.
5. Probeer de motor te starten (contactsleutel in stand III).

⚠ LET OP: De motor mag niet starten!

Contactschakelaar van de stoel controleren

De contactschakelaar van de stoel zorgt ervoor dat de motor wordt uitgeschakeld zodra er zich niemand meer op de bestuurdersstoel bevindt en de maaier is ingeschakeld.

1. Neem plaats op de bestuurdersstoel.
2. Duw het rempedaal in (6a) en bedien de parkeerrem (6b).
3. Start de motor en laat hem draaien met het maximale toerental.
4. Schakel de maaier in.
5. Ontlast de stoel door op te staan (niet afstappen!).

⚠ LET OP: De motor moet uitschakelen!

Contactschakelaar van de grasopvangbak controleren

De contactschakelaar op de grasopvangbak zorgt ervoor dat de motor wordt uitgeschakeld zodra de grasopvangbak niet correct is opgehangen en de maaier is ingeschakeld.

1. Neem plaats op de bestuurdersstoel.
2. Duw het rempedaal in (6a) en bedien de parkeerrem (6b).
3. Start de motor en laat hem draaien met het maximale toerental.
4. Schakel de maaier in.
5. Til de lege grasopvangbak lichtjes op of bedien de openingsschakelaar.

⚠ LET OP: De motor moet uitschakelen!

Contactschakelaar van het uitwerpkanaal controleren

De contactschakelaar van het uitwerpkanaal zorgt ervoor dat de gazontrekker niet kan worden gestart wanneer het uitwerpkanaal is gedemonteerd.

1. Neem de grasopvangbak weg.
2. Verwijder het uitwerpkanaal.
3. Neem plaats op de bestuurdersstoel.
4. Duw het rempedaal in (6a) en bedien de parkeerrem (6b).
5. Start de motor.

⚠ LET OP: De motor mag niet starten!

⚠ LET OP: Gebruik de machine niet als u er niet zeker van bent dat hij goed en veilig werkt en neem onmiddellijk contact op met uw dealer voor de noodzakelijke controles of reparaties.

6.2 Gebruik van de machine

DE TREKKER GEBRUIKEN

⚠ LET OP

- **Gevaren door ontoereikende kennis van de gazontrekker!**
- Lees de gebruikshandleiding nauwkeurig voordat u start!
- Neem vooral alle veiligheidsinstructies in acht!
- Voer alle montagewerkzaamheden en

alle werkzaamheden voor de ingebruikname nauwgezet uit. Informeer in geval van twijfel bij de fabrikant!

Essentiële voorbereidende maatregelen

- Draag tijdens het maaien altijd stevig schoeisel en een lange broek. Maai nooit blootsvoets of met open sandalen.
- Controleer het terrein waarop de gazontrekker wordt gebruikt volledig en verwijder alle stenen, stokken, draden, beenderen en andere vreemde voorwerpen die kunnen worden gegrepen en weggeslingerd. Ook tijdens het maaien moet naar vreemde voorwerpen worden uitgekeken.
- Voer alle werkzaamheden uit die in de ingebruikname zijn beschreven. Dit geldt vooral voor de controle van de veiligheidsvoorzieningen.
- Gebruik enkel de koppelinrichting om lasten te trekken! Overschrijd de belasting niet.
- Het transport van voorwerpen op de gazontrekker, in of op de grasopvangbak is verboden!

Gebruik van toebehoren

⚠ LET OP

- **Gevaar door foutief toebehoren of foutief gebruik van het toebehoren!**
- Gebruik altijd enkel het originele toebehoren van de fabrikant van de trekker!
- Neem de gebruiksvorschriften in de bijgevoegde gebruikershandleidingen in acht!

Het gebruik van niet toegestaan toebehoren of het foutief gebruik kan grote gevaren voor de gebruiker en derden veroorzaken. De gazontrekker zou overbelast kunnen worden. Dit kan zware ongevallen veroorzaken.

Verplaats de trekker met de motor uit

⚠ LET OP

- **Gevaar bij het schuiven op hellingen!**
- Schuif de gazontrekker enkel op een vlakke ondergrond! Op hellingen zou de gazontrekker ongecontroleerd bergaf

kunnen rollen.

Om de trekker met de motor uit moet je de hendel ontgrendelen by-pass te verplaatsen.

Bij hydrostaat (pedaalbediening):

de bypasshendel (Fig. 16-17) bevindt zich in de wielkast rechts achter.

Ontgrendeling bypass bij T3-transmissie (type 95-105)

- Trek de bypasshendel (17a) uit en hang naar boven op.
- Laat de rem los.

Ontgrendeling bypass bij G700-transmissie (type 125)

- Schuif bypasshendel (16a) erin en hang naar boven op.
- Laat de rem los.

⚠ VOORZICHTIG: Om beschadiging van de transmissiegroep te vermijden, mag het blokkeren/deblokkeren van de hendel enkel uitgevoerd worden als de motor uitgeschakeld is en de parkeerrem ingeschakeld is.

De motor starten en afstellen

De motor starten

1. Neem plaats op de bestuurdersstoel.
2. Druk het rempedaal (6a) aan de linkerkant helemaal in en blokkeer het met de vaststelhendel (6b).
3. Controleer of de maaier NIET is ingeschakeld. Controleer daarvoor de positie van de kantelschakelaar (3e).
4. Plaats de regelaar (3b) voor het motortoerental tegen de bovenste aanslag. Na aargelang de uitrustingsvariant bevindt het choke-symbool zich daar. Indien dit niet zo is, trek de afzonderlijke choke-knop uit (3a).
5. Steek de contactsleutel in het contactslot (3d).
6. Draai de contactsleutel in stand „III” en houd deze zo lang in deze stand tot de motor draait.

⚠ VOORZICHTIG - Om de startbatterij te ontzien, mag de startpoging niet langer dan ongeveer 5 seconden duren.

7. Laat vervolgens de contactsleutel los, die automatisch in stand „II” springt.
8. Plaats de regelaar (3b) voor het motortoerental in bedrijfsstand. Bij een uitrustingsvariant met choke-knop drukt u deze opnieuw in (3a).

De motor uitzetten

1. Schakel de maaier uit (3e).
2. Plaats de regelaar (3b) voor het motortoerental in stationaire stand.
3. Druk het rempedaal (6a) in en blokkeer het met de vaststelhendel (6b).
4. Draai de contactsleutel (3d) in stand „0”.
5. Trek de contactsleutel uit.

⚠ LET OP

- Gevaar door hete motor!

- Let er bij het uitschakelen van de motor op dat hete motoronderdelen zoals de uitlaatdemper geen voorwerpen of materialen in de nabije omgeving, kunnen ontsteken!

Met de trekker rijden

⚠ LET OP

- Gevaar door onaangepaste snelheid!

- Rijd vooral in het begin langzaam om aan het rij- en remgedrag van de trekker te wennen!
- Voor elke richtingsverandering moet de rijsnelheid zodanig worden verminderd dat de bestuurder altijd de controle over de gazontrekker behoudt en deze daarbij niet kan omkantelen!

Uw trekker wordt aangedreven door een hydrostaat(pedaalbediening).

Rit voorbereiden bij temperaturen onder 10°C

⚠ VOORZICHTIG

1. Controleer of de maaier NIET is ingeschakeld. Controleer daarvoor de kantelschakelaar (3e).
2. Start de motor en laat deze voor de optimalisering van de viscositeit van de transmissie-olie ongeveer 30 seconden

lang warmlopen. Daarna kunt u met de trekker rijden. De maaier mag pas worden ingeschakeld wanneer de motor enkele minuten draait.

Met hydrostaat (pedaalbediening) rijden

1. Druk het rempedaal (6a) in en blokkeer het met de vaststelhendel (6b).
2. Stel de maaier in op de hoogste maaihoogte (7b).
3. Start de motor.
4. Druk de rem in (6a).
5. Druk langzaam op het voetpedaal voor de gewenste rijrichting.
 - Voorwaarts: voetpedaal (5b)
 - Achterwaarts: voetpedaal (5a)
6. Hoe verder u het pedaal indrukt, hoe sneller de trekker zich in de gewenste richting verplaatst.
7. Om te stoppen, laat u het voetpedaal los en drukt u het rempedaal (6a) in.

⚠ LET OP: Trek altijd, wanneer u de trekker verlaat, de vaststelhendel (6b) bij ingedruwd rempedaal aan, zodat de trekker niet kan weggrollen!

6.3 Het gras maaien

Het gras kan zowel in de vooruit- als in de achteruitversnelling worden gemaaid.

Het gras maaien in de vooruitversnelling

Voor een zuiver maairesultaat moet de rijsnelheid worden aangepast aan de gazonverhoudingen. Kies voor het maaien maximaal 2/3 van de mogelijke rijsnelheid met het pedaal. De maximale snelheid van de trekker is uitsluitend bestemd voor de rijmodus zonder ingeschakelde maaier.

Doorgaans bedraagt de maaihoogte 4 - 5 cm. Dit komt overeen met het 2e of 3e raster van de hoogteverstelling (7b). Maai met een hogere maaihoogte wanneer het gras vochtig en nat is.

Maai doelmatig in twee doorgangen wanneer het gras zeer hoog is. Stel de maaier bij de eerste doorgang op maximale maaihoogte. Bij de tweede doorgang kunt u deze dan op de gewenste hoogte instellen.

De maaier inschakelen

⚠ VOORZICHTIG

- De maaier mag pas worden ingeschakeld wanneer de motor al ongeveer een minuut is warmgelopen!
 - Wanneer u de maaier inschakelt, mag de gazonmaaier niet in hoog gras staan.
1. Start de motor.
 2. Plaats de regelaar (3b) voor het motortoerental in bedrijfsstand.
 3. Stel de maaier in op de hoogste maaihoogte (7b).
 4. Schakel de maaier in met de kantelschakelaar (3e) (stand „I“).
 5. Stel de gewenste maaihoogte met de hendel (7b) in.
 6. Begin te rijden met de gazontrekker.

Het gras maaien in de achteruitversnelling

⚠ VOORZICHTIG - Wanneer enkel het pedaal voor achteruitrijden wordt ingedrukt, wordt de maaier uitgeschakeld.

1. Druk de knop “achteruitmaaien” (3f) in en binnen 5 seconden het pedaal (5a) om achteruit te rijden.

⚠ LET OP

- **Ongevalgevaar bij het achteruitrijden!**
- Houd het gebied achter u in de gaten tijdens het achteruitmaaien!
- Achteruitmaaien enkel indien nodig!

De maaier uitschakelen

⚠ LET OP

- **Gevaar door messen die blijven draaien!**
- Een (na)draaiend snijmes kan handen en voeten snijden!
- Houd handen en voeten daarom uit de buurt van het messensysteem!

Schakel de maaier met de kantelschakelaar (stand „0“) uit (3e).

De maaier kan zowel in stilstand als wanneer de trekker rijdt, worden uitgeschakeld.

Schakel de maaier altijd uit wanneer u op andere ondergrond dan gras rijdt.

De opvangzak legen

⚠ VOORZICHTIG - Wanneer de grasopvangbak gevuld is, klinkt een akoestisch signaal. De bak moet ten laatste nu worden leeggemaakt.

Naargelang de uitrustingsvariant beschikt uw gazontrekker over een elektrisch bediende functie grasopvangbak-leegmaken of een handmatig bediende grasopvangbak met bedieningshendel.

Voor alle bakvarianten geldt:

- het leegmaken van de grasopvangbak kan vanop de bestuurdersstoel worden uitgevoerd.
- Wanneer bij ingeschakelde maaier de grasopvangbak omhoog wordt geklapt of opgehangen, slaat de motor af.
- Wanneer de grasopvangbak niet correct is vastgeklikt, kan de maaier niet worden ingeschakeld.

De elektrische bediende grasopvangbak leegmaken

1. Om leeg te maken, gebruikt u de kantelschakelaar (8a) op de linkerkant van de bestuurdersstoel.
2. Om de grasopvangbak te sluiten, gebruikt u de kantelschakelaar opnieuw.

De grasopvangbak met de bedieningshendel leegmaken

1. Trek de bedieningshendel uit de grasopvangbak (Fig. 18).
2. Druk de bedieningshendel in de rijrichting zodat de grasopvangbak opengaat.
3. Beweeg de grasopvangbak met de hendel naar achter tot de bak vastklikt.

Hellende terreinen

Zie paragraaf **Gebruik op hellingen** op pag. 46.

Mulchingkit

Als de bestuurder het gras op het terrein wil achterlaten en het ook wil fijnmalen, dan wordt de mulchingkit bij de machine geleverd.

⚠ LET OP - Voor montage gebruikt u de juiste handleiding "Montage mulchset".

Adviezen voor een mooi gazon

1. Om een mooi, groen en zacht gazon te behouden, moet het regelmatig gemaaid worden zonder het gras te belasten. Het gazon kan uit verschillende soorten gras bestaan. Door frequent maaien groeit het gras beter en ontwikkelt veel wortels, waardoor een stevig grasdek wordt gevormd. Wanneer het gras minder vaak wordt gemaaid, ontstaat er vooral hoog en wild gras (klaver, vergeet-mijn-nietjes, enz.).
2. Het heeft de voorkeur om het gras te maaien wanneer het gazon goed droog is.
3. Het mes moet onbeschadigd en goed geslepen zijn, zodat het gras recht en zonder kartels wordt afgesneden, omdat de punten van het gras anders geel worden.
4. De motor moet op het hoogste toerental worden gebruikt, zowel om een rechte snede van het gras te garanderen, als om een goede uitvoer van het gemaaid gras uit het uitwerpkanaal te bewerkstelligen.
5. De frequentie waarmee gemaaid wordt moet in verhouding staan met de groei van het gras. Voorkom daarbij dat het gras tussen twee maai beurten in te veel groeit.
6. Tijdens warme en droge periodes is het beter om het gras iets langer te houden om de uitdroging van het terrein te beperken.
7. De optimale lengte van het gras van een goed verzorgd gazon is ongeveer 4-5 cm en bij het maaien moet niet meer dan een derde van de totale lengte worden verwijderd. Als het gras erg lang is, is het beter om het in twee maal te maaien op twee achtereenvolgende dagen: de eerste keer met het mes op de maximale hoogte en de tweede maal op de gewenste hoogte.
8. Uw gazon zal er mooier uitzien indien u afwisselend in de lengte- en in de dwarsrichting maait.
9. Als het uitwerpkanaal de neiging heeft verstopt te raken dan moet u uw

snelheid vertragen. Deze kan te hoog zijn met het oog op de toestand van het te maaien gazon. Indien het probleem aanhoudt, kan dit zijn doordat het mes bot is of doordat de windvleugels vervormd zijn.

10. Pas erg goed op bij het maaien van gazonboorden en langs struiken. Deze kunnen de stand van het maaidek ontregelen en eventueel het mes en de zijkant van het maaidek beschadigen.

Na het werk

Nadat het gazon is gemaaid, moet het mes worden uitgeschakeld en moet het maaidek weer in de hoogste stand worden gezet, behalve als op een helling wordt gereden. In dat geval moet het maaidek in de laagst mogelijk stand worden gehouden.

Stop de machine, schakel de parkeerrem in en zet de motor af door de sleutel in de STOP-stand (0) te zetten.

⚠ LET OP

- **Om een ontploffing in de uitlaat te vermijden dient u de gashendel enkele seconden voordat u de motor afzet in de LANGZAAM-stand zetten.**
- **Neem de sleutel altijd uit het contactslot, voordat u de machine onbeheerd achterlaat.**

⚠ VOORZICHTIG

- Laat de sleutel niet in de stand **BEDRIJF (II)** staan wanneer de motor niet draait om te voorkomen dat de accu leegloopt.
- Wanneer het contactslot beschadigd is, moet de gashendel in de **CHOKE**-stand gezet worden om de motor te stoppen.

De machine reinigen

Maak de buitenkant van de machine na elk gebruik schoon, maak de opvangzak leeg en schud hem uit om gras- en aarderesten te verwijderen.

Gebruik geen hogedrukreiniger om te reinigen. De waterstraal van een hogedrukreiniger of van een tuinslang kan de elektronica of de lagers beschadigen.

Zorg ervoor dat vooral motor, transmissie en oprolmechanismen, alsook de volledige elektronica niet in aanraking komen met water.

⚠ LET OP

- **Gevaar bij het reinigen!**

- Voor alle reinigingswerkzaamheden geldt:
- zet de motor af en trek de contactsleutel uit.
 - Trek de stekker(s) van de bougiedoppen uit.
 - Nadat deze gereinigd zijn, moeten verwijderde beveiligingsvoorzieningen opnieuw worden gemonteerd.
 - **RISICO OP BRANDWONDEN:** reinig de gazontrekker pas wanneer die is afgekoeld. Motor, transmissie en uitlaatdemper zijn zeer heet!
 - **RISICO OP SNIJWONDEN:** let bij werkzaamheden aan snijwerktuigen op de scherpe messen. Bij maaiwerktuigen met meerdere messen kan de beweging van het ene snijwerktuig de beweging van het andere veroorzaken!

De grasopvangbak reinigen

Verwijder hiervoor de grasopvangbak en spuit de bak aan binnen- en buitenkant af met een waterslang. Vuil dat vastkleeft moet voorzichtig, bijvoorbeeld met een borstel, worden afgeschrapt. Zorg er vooral bij grasopvangbakken met stoffen bekleding voor dat de stof niet wordt beschadigd.

- ### ⚠ VOORZICHTIG
- Maak de grasopvangbak voor de reiniging leeg zoals Rasentraktor reinigen beschreven. Een volle grasopvangbak is te zwaar om veilig te kunnen verwijderen.

Een grasopvangbak verwijderen

1. Zet de motor uit.
2. Til de grasopvangbak lichtjes op.
3. Verwijder de grasopvangbak naar boven.

Een elektrisch bediende grasopvangbak verwijderen

1. Zet de motor uit.
2. Controleer of de elektrisch bediende

grasopvangbak gesloten is.

3. Til de grasopvangbak op (ongeveer 30°).
4. Verwijder de grasopvangbak naar boven.

De behuizing, motor en transmissie reinigen

Spuut de motor en alle lagers (wielen, transmissie, meslager) niet met water of een hogedrukreiniger schoon.

Water dat binnendringt in het ontstekingsstelsel, de carburateur en het luchtfilter kan storingen veroorzaken. Water in de lagers kan leiden tot verlies van smering en dus tot vernieling van de lagers.

Gebruik voor het verwijderen van vuil en grasresten een doek, handborstels, borsteltjes met lange steel of iets gelijkaardigs.

⚠ VOORZICHTIG

- **Beschadiging van de elektrische installatie door binnendringend water!**
- Zorg er bij het reinigen van de trekker voor dat er geen water in de elektrische installatie geraakt!

Het uitwerpkanaal reinigen

Door regelmatig reinigen wordt de vrije beweging van de maaioogteverstelling gegarandeerd.

Het uitwerpkanaal bestaat uit twee in elkaar geschoven delen. Het onderste deel is stevig vastgeklikt in de maaierbehuizing. Het bovenste deel kan eruit worden getrokken om te reinigen.

1. Verwijder de grasopvangbak.
2. Verwijder de schroeven (19a) links en rechts van het uitwerpkanaal.
3. Trek het uitwerpkanaal er door de achterwand naar achter uit.
4. Reinig het bovenste en onderste uitwerpkanaal grondig.
5. Steek het uitwerpkanaal in de achterwand. Zorg er daarbij voor dat het bovenste en onderste deel schoon worden samengevoegd.
6. Schroef deze met de twee bevestigingsschroeven vast.

7. De grasopvangbak kan opnieuw worden gemonteerd.

Reiniging van het maaisysteem

Op het maaidek bevinden zich aansluitingen voor een 1/2" waterslangkoppeling (20a). Door een waterslang aan te sluiten, kan het maaisysteem worden gereinigd.

Tijdens het reinigingsproces moet de grasopvangbak of een geschikt toebehoren, bijv. zwadbak, gemonteerd zijn.

1. Sluit de waterslang aan op de gazontrekker (20a) en draai het water open.
2. Start de motor en stel een middelgroot motortoerental in.
3. Breng de maaier naar beneden tot de laagste maaioogte.
4. Schakel de maaier in.
5. Na enkele minuten is het maaisysteem gereinigd.
6. Schakel de maaier uit.
7. Zet de motor uit.
8. Draai het water dicht en verwijder de slang.
9. Start de motor nog eens en laat de maaier nog enkele minuten draaien om water eruit te werpen.
10. Reinig de grasopvangbak.

6.4 Transport

⚠ LET OP: De machine mag niet op de openbare weg rijden of worden gesleept.

- Om de machine te vervoeren moet een voertuig met aangepast vermogen en afmetingen worden gebruikt dat daarvoor afdoende is toegerust of een goedgekeurde aanhangwagen.
- Om de machine in het voertuig te laden, kiest u steeds een vlakke zone, ver van het verkeer en zonder potentieel gevaarlijke voorwerpen.
- De machine is zwaar en kan ernstige schade door beknelling veroorzaken. Laad hem met grote voorzichtigheid in en uit voertuigen of aanhangwagens.
- Gebruik steeds een gecertificeerde

laadbrug, die 4 keer zo lang is als de hoogte van de laadvloer van het voertuig, met een aangepaste breedte, een antislippoppervlak, sterk genoeg om het gewicht van de machine te dragen.

- De machine kan ook op een pallet worden vastgemaakt en geladen met een vorkheftruck. **In dat geval moet de vorkheftruck worden bediend door een daartoe gemachtigde operator.**

⚠ LET OP: De machine MAG NIET worden opgetild met riemen, kettingen of haken.

- Laad de machine in bij afgezette motor, zonder bestuurder en alleen geduwd door een geschikt aantal personen.
- De machine moet horizontaal vervoerd worden met een lege tank, dichtgedraaid benzinekraantje, omlaag gebracht maaidek en ingeschakelde parkeerrem. Controleer bovendien of de geldende vervoersvoorschriften voor deze machines niet worden overschreden.
- Om de machine op het voertuig of de wagen vast te maken, moeten goedgekeurde spanriemen worden gebruikt waarvan u moet nagaan of de bevestiging correct en stevig is, en vier wielblokken bij de achterwielen.

⚠ LET OP: Alleen de parkeerrem garandeert niet de stabiliteit van de machine tijdens het transport.

- Tijdens het transport mag geen enkele persoon op de machine blijven zitten.
- Voordat u de machine over de openbare weg vervoert, dient u de plaatselijk geldende verkeersregels te raadplegen en in acht te nemen.

7. ONDERHOUD

Lees ook de handleiding van de motor aandachtig.

7.1 Veiligheidsadviezen

⚠ LET OP

Voor alle onderhoudswerkzaamheden geldt:

- **zet de motor af en trek de contactsleutel uit.**
- **Trek de stekker(s) van de bougieopen uit.**
- **V e r w i j d e r d e beveiligingsvoorzieningen moeten na het onderhoud opnieuw worden gemonteerd.**
- **RISICO OP BRANDWONDEN: voer aan de gazontrekker pas werkzaamheden uit wanneer die is afgekoeld. Motor, transmissie en uitlaatdemper zijn zeer heet!**
- **RISICO OP SNIJWONDEN: let bij werkzaamheden aan snijwerktuigen op de scherpe messen. Bij maaierwerktuigen met meerdere messen kan de beweging van het ene snijwerktuig de beweging van het andere veroorzaken.**
- **Bij het vervangen van onderdelen mogen enkel originele reserveonderdelen worden gebruikt.**
- **Bezoek in geval van twijfel altijd een erkende reparatiewerkplaats of neem contact op met de fabrikant.**
- **Wanneer hydraulische vloeistof onder druk naar buiten komt, kan dit ernstig letsel veroorzaken; ga in dat geval onmiddellijk naar een arts. Voer nooit werkzaamheden aan het hydraulische circuit uit; deze werkzaamheden mogen uitsluitend door gespecialiseerd en met de juiste gereedschappen uitgerust personeel worden verricht.**
- **Controleer of het snijwerktuig wordt gestopt als de stopknop van het mes op STOP wordt gezet.**
- **Breng nooit wijzigingen aan uw machine aan.**
- **Vervang veiligheidsvoorzieningen onmiddellijk als deze beschadigd of kapot zijn. Vervang het versleten mes.**
- **Houd de moeren, bouten en schroeven strak aangespannen om ervoor te zorgen dat de machine in veilige omstandigheden werkt.**

7.2 Toegang tot de mechanische onderdelen

Door het deksel van de motor te verwijderen, krijgt u toegang tot de motor en de mechanische units eronder.

Ga hiervoor als volgt te werk zet de machine op een vlakke ondergrond;

7.3 Gewoon onderhoud

Onderstaande lijst helpt u om uw machine efficiënt en veilig te houden. De lijst geeft een overzicht van de belangrijkste onderhouds- en smeerkzaamheden en de termijnen waarbinnen ze moeten worden uitgevoerd.

Machine

1. Controle bevestiging en scherpte mes (2)	25 uur
2. Vervanging mes (2)	100 uur
3. Controle V-snaar (2)	25 uur
4. Vervanging V-snaar (1) (2)	-- uur
5. Controle aandrijfriem mes (2)	25 uur
6. Vervanging aandrijfriem mes (1) (2)	-- uur
7. Controle en afstelling parkeerrem (2)	25 uur
8. Controle en afstelling aandrijving (2)	25 uur
9. Controle inschakeling en rem mes (2)	25 uur
10. Controle van alle bevestigingen	25 uur
11. Algemene smering (3)	25 uur

- 1) **Neem contact op met uw dealer bij de eerste tekenen van een storing.**
- 2) **Deze werkzaamheid moet door uw dealer of door een erkend servicecentrum worden uitgevoerd.**
- 3) **De algemene smering van alle scharnieren moet bovendien telkens**

worden uitgevoerd wanneer de machine voor een langer periode niet gebruikt zal worden.

Motor (4)

Motorolie verversen (zie ook onderstaande paragraaf) - Controle en reiniging luchtfilter - Vervanging luchtfilter - Controle benzinefilter - Vervanging benzinefilter - Controle en reiniging contacten bougie - Vervanging bougie

4) Raadpleegdehandleiding van de motor voor de complete lijst en de intervallen.

Motor

Volg alle voorschriften in de gebruiksen onderhoudshandleiding van de motor op.

Verversen van de motorolie

⚠ VOORZICHTIG: De olie kan gemakkelijker worden afgetapt als de olie warm is.

⚠ LET OP: Verwijder de afgewerkte motorolie volgens de milieuvoorschriften. Afgewerkte olie moet in een verzegelde houder worden afgeleverd bij een erkende dealer. Gooi geen olie bij het huisvuil, spoel het niet door de gootsteen en giet het niet op het land of in het riool.

Smeerplan

Om te garanderen dat de beweeglijke onderdelen vrij kunnen bewegen, adviseren we minstens jaarlijks volgende plaatsen te smeren.

Reinig alle plaatsen die gesmeerd moeten worden vóór het smeren of inspuiten met een doek. Gebruik geen water om eventuele corrosie te vermijden.

Smeerplaatsen

- Smeer de smeernippels aan de stuurpenen rechts en links (23) in met universeel vet.
- Spuit het lager van de vooras aan het frame (22) in met oliespray.
- Smeer tandsegment en tandheugelstuurinrichting (24) in met universeel vet.

- Smeer rollagers en naaf aan voor- en achteras (25) in met universeel vet.

⚠ LET OP: De voor- en achterwielen moeten voor het smeren van de assen en lagers worden gedemonteerd op met een erkend servicecentrum.

- Draaiende onderdelen en lagers: smering van alle beweeglijke draaiende onderdelen en lagers.

Carburator

⚠ LET OP: Breng geen wijzigingen aan de carburator aan. Hierdoor zou de emissiewetgeving geschonden kunnen worden.

Accu

De startbatterij bevindt zich onder de motorkap. In principe is de startbatterij af fabriek opgeladen.

⚠ LET OP

Gevaar door verkeerde omgang met de startbatterij!

Neem volgende punten in acht om gevaren te vermijden die kunnen ontstaan door foutieve omgang met de batterij!

- De startbatterij mag niet in de onmiddellijke omgeving van open vuur **worden opgeslagen, verbrand of op verwarming** worden gelegd. Er bestaat explosiegevaar.
- Bewaar de startbatterij tijdens de winter in een koele, droge ruimte (10 - 15 °C). Temperaturen onder het vriespunt moeten vermeden worden tijdens de opslag.
- Laat de startbatterij niet gedurende een langere tijd ongeladen. Wanneer de startbatterij gedurende langere tijd niet werd gebruikt, moet deze met een geschikt apparaat worden opgeladen.
- Vernietig de startbatterij niet. De elektrolyt (zwavelzuur) veroorzaakt brandwonden op de huid en verbranding van de bekleding - was onmiddellijk uit met veel water.
- Houd de startbatterij schoon. Wis enkel af met een droge doek. Gebruik

daarvoor geen water, benzine, verdunningsmiddel of dergelijke!

- Houd de aansluitpolen schoon en vet in met poolvet.
- Sluit de aansluitpolen niet kort.

Acculader

⚠ LET OP: Controleer of de acculader een constante spanning heeft en compatibel is met de accu. Gebruik geen snelle acculaders.

⚠ LET OP: Let goed op de waarschuwingssymbolen op de acculader.

De acculader mag alleen worden gebruikt met accu's van 12 V en moet op een goed en veilig werkend stopcontact worden aangesloten met een spanning en een frequentie die overeenstemmen met de waarde op het typeplaatje van de acculader.

De acculader wordt geleverd met 'krokodilklemmen' voor een snelle aansluiting op de accu. Sluit de klemmen op de juiste polen aan:
Rode kabel = Pluspool (+)
Zwarte kabel = Minpool (-)

⚠ LET OP: Als de accu niet uit de machine wordt verwijderd, dient u na te gaan of de sleutel in de STOP-stand (OFF) staat.

Sluit eerst de acculader op de stroomaansluiting aan en daarna de 'krokodilklemmen' op de polen van de accu.

Om de acculader los te koppelen, moet eerst de zwarte klem (minpool) (-) worden losgekoppeld om onbedoelde kortsluitingen te voorkomen.

Laat de acculader niet losgekoppeld van het elektriciteitsnet en aangesloten op de accu. Hierdoor kan de accu leeglopen.

Rode LED aan: de batterij is verbonden met omgekeerde polariteit.

Groene LED aan: de batterij wordt opgeladen. Wanneer het groene lampje uit is, wordt de batterij opgeladen.

⚠ LET OP: Het omkeren van de polen kan de acculader of de accu beschadigen. Het gebruik van niet-originale accessoires en aansluitkabels kan omkering van de polen veroorzaken, ook al hebben ze dezelfde kabelkleuren.

Tijdens het laden en tot een uur erna ontwikkelt de accu explosieve en giftige gassen.

⚠ LET OP: Laad de accu op in geventileerde vertrekken. NIET ROKEN EN VLAMMEN EN VONKEN VERMIJDEN.

De accu moet goed onderhouden worden om een lange levensduur te garanderen. De accu van uw machine dient steeds te worden opgeladen:

- voor het eerste gebruik van de machine na aankoop;
- vóór elke langere periode waarin de machine niet zal worden gebruikt;
- vóór de machine na een lange periode van stilstand opnieuw in gebruik te nemen.

Als deze procedures niet in acht worden genomen of als de accu niet wordt opgeladen, kan er zich onherstelbare schade voordoen aan de elementen van de accu.

Een lege accu dient zo snel als mogelijk opgeladen te worden.

Aansluiten van de accu

Lees vóór het opladen van de startbatterij de gebruikershandleiding van de fabrikant van de oplader.

1. Trek de contactsleutel uit (3d).
2. Open de motorkap.

⚠ VOORZICHTIG

- **Risico op kortsluiting!**
- Sluit altijd als eerste de minkabel (-) aan de batterij af en klem deze als laatste weer aan om kortsluiting te vermijden!
- Trek bij werkzaamheden aan de batterij altijd de contactsleutel uit!

3. Verbind de klemmen van de oplader

met de aansluitpolen van de batterij.

⚠ VOORZICHTIG!!

Let op de polariteit:

- rode klem = pluspool (+)
- zwarte klem = minpool (-)

4. Verbind de oplader met het stroomnet en schakel het in.

Laad de accu op aan de hand van de volgende aanwijzingen:

Stroomspanning: 12 V,
Max. beginstroom: 2,0 ÷ 4,0 A,
Laadduur: 12 ÷ 24 h.

Wacht na het opladen van de accu minstens 4 uur, voordat u hem gebruikt.

Zodra de accu leeg is, moet hij zo snel mogelijk weer worden opgeladen.

⚠ LET OP - GEVAAR VOOR KORTSLUITING:

Sluit de plus- en minpolen van de accu nooit met een kabel of een ander metalen voorwerp op elkaar aan. Leg geen gereedschappen op het oppervlak van de accu. Gebruik alleen gereedschappen (een schroevendraaier of een tang) met een geïsoleerde handgreep.

⚠ VOORZICHTIG: Als de accu niet voldoende is opgeladen, wordt de printplaat van de machine niet geactiveerd.

⚠ LET OP

- **Probeer de accu of de acculader nooit te demonteren, repareren of onklaar te maken.**
- **Elektrolyt is een gevaarlijke stof voor de gezondheid. Bij contact van de elektrolyt met de huid en/of kleding met overvloedig water spoelen. Bij contact van de elektrolyt met de ogen, met overvloedig water uitspoelen en een arts raadplegen.**
- **Bewaar de accu buiten bereik van kinderen.**
- **Sla de accu niet in gesloten houders op. Ga bij bewaring in gesloten ruimtes na of er voldoende ventilatie**

NL

in de vertrekken is. Eventuele gaslekkages kunnen explosies, brand, materiële schade en letsel tot gevolg hebben.

Afdanken

De accu en de acculader mogen nooit samen met normaal huisvuil worden verwerkt, maar moet aan de dealer of aan een verzamelcentrum voor speciaal afval worden afgegeven.

Buitengewoon onderhoud

Laat aan het eind van het seizoen bij intensief gebruik en om de twee jaar bij normaal gebruik een algemene controle door een gespecialiseerd monteur van het assistentienetwerk uitvoeren.

7.4 Werkzaamheden aan de machine

Vervangen van de wielen

⚠ LET OP: Controleer regelmatig de toestand en de spanning van de banden. Banden die in een slechte staat verkeren of met een verkeerde bandenspanning kunnen een slechter evenwicht van de machine veroorzaken.

Druk het rempedaal (6a) volledig in en blokkeer het met de vaststelhendel (6b). Zet de machine op een vlakke ondergrond. Zet aan de kant waar het wiel vervangen moet worden een steunblok onder een dragend deel van het chassis van de machine. De wielen worden op hun plaats gehouden door een rubberen ring (21b) die door een dekseltje (21a) worden beschermd en die u beiden met een schroevendraaier kunt verwijderen.

⚠ VOORZICHTIG! Verlies de verstelveer niet wanneer u de achterwielen van de as trekt!

OPMERKING: Bij vervanging van één of beide achterwielen dient u na te gaan of eventuele verschillen van de buitendiameter niet groter zijn dan 8-10 mm.

Smeer de as in met vet, voordat u opnieuw een wiel monteert. Plaats de rubberen ring (21b) en de steuning (21c) zorgvuldig terug.

⚠ VOORZICHTIG! SBij het opsteken van de achterwielen moeten de moeren van de verstelveren en van het achterwiel zo tegenover elkaar staan dat de verstelveren er moeiteloos kunnen worden ingeschoven.

⚠ LET OP: Een verkeerde montage van de rubberen ring kan ervoor zorgen dat de machine tijdens het rijden het wiel verliest.

De banden repareren en vervangen

De band moet bij een lekke band altijd door een bandspecialist vervangen of gerepareerd worden.

Een zekering vervangen

Op de machine zijn drie zekeringen voorzien (Fig. 27), met verschillende vermogens, en volgende functies en kenmerken:

- Zekering van 10 A (modellen zonder display) / 7,5 A (modellen met display) ter bescherming van de algemene circuits en van de vermogenscircuits van de printplaat.
- Zekering van 15 A ter bescherming van het oplaadcircuit. Bij de inwerkingtreding loopt de accu geleidelijk leeg waardoor startproblemen ontstaan.
- 10 A zekering aan het elektronische circuit legen van de tas te beschermen.

Het vermogen van de zekering staat op de zekering zelf vermeld.

Een doorgebrande zekering moet altijd door een exemplaar van hetzelfde type en vermogen worden vervangen en nooit met één met een ander vermogen.

Wanneer u de oorzaken van de inwerkingtreding van de beveiligingen niet kunt verhelpen, neem dan contact op met een erkend servicecentrum.

De zekeringen bevinden zich onder de motorkap.

Snijwerktuig

Een goede afstelling van het maaidek is zeer belangrijk voor een gelijkmatig gemaaid gazon.

Controleer bij een onregelmatig gemaaid gazon de bandenspanning.

Mes

LET OP

- **Draag werkhandschoenen om de toestand van het mes te controleren.**
- **Vervang altijd een beschadigd of krom mes. Een beschadigd mes mag in een poging om hem te repareren niet gelast, rechtgebogen of gewijzigd worden. Hierdoor kan het mes losraken, wat ernstig of dodelijk letsel kan veroorzaken.**
- **Gebruik altijd originele, gemarkeerde messen.**
- **Controleer regelmatig of de bout is aangehaald tot 65 Nm (6,5 kgm).**

Wanneer het maaieresultaat na verloop van tijd niet goed meer is, dan moet het mes waarschijnlijk worden geslepen. Een niet goed geslepen mes scheurt het gras en zorgt ervoor dat het gazon geel wordt.

- Het slijpen van het mes is erg moeilijk. Wanneer geen rekening wordt gehouden met een goede balans kan het mes abnormale trillingen veroorzaken waardoor het losraakt met gevaarlijke gevolgen voor de bestuurder.
- Het mes moet in de juiste richting worden gemonteerd. Een verkeerde montage kan een verkeerde aanhaling veroorzaken waardoor het mes losraakt tijdens het werk met gevaarlijke gevolgen voor de bestuurder. Daarom moet het mes worden uitgebalanceerd en vervangen door een erkend servicecentrum.

De maaier demonteren

Neem contact op met een erkend servicecentrum.

De aandrijfriem vervangen

Neem contact op met een erkend servicecentrum.

8. MILIEUBESCHERMING

Tijdens het gebruik van de machine moet de bescherming van het milieu een belangrijk aspect vormen. Dit moet altijd prioriteit hebben ten gunste van de samenleving en van de natuur waarin we leven.

- Zorg ervoor dat u geen storende factor in de buurt bent.
- Volg de plaatselijke voorschriften voor de verwerking van het maaiafval nauwgezet op.
- Volg de plaatselijke voorschriften voor de verwerking van verpakkingsmateriaal, olie, benzine, accu's, filters, versleten delen of elk onderdeel dat een slechte invloed heeft op het milieu nauwgezet op; dit afval mag niet bij het huisvuil worden geworpen, maar moet worden gescheiden en naar speciale verzamelcentra worden gebracht, die de materialen zullen recyclen.

Slopen en afdanken

Laat de machine na de buitenwerkingstelling niet in het milieu achter, maar wend u tot een afvalinzamelcentrum.

Een groot deel van de materialen die bij de bouw van de machine gebruikt zijn, zijn recyclebaar: alle metalen (staal, aluminium, messing) kunnen aan een normale ijzerhandelaar worden gegeven. Neem voor meer informatie contact op met de normale afvalverwerkingsdienst in uw streek. Het afval dat afkomstig is van de sloop van de machine moet met respect voor het milieu worden verwerkt zonder de bodem, de lucht en het water te vervuilen.

In elk geval moeten de plaatselijk geldende wetten op dit gebied in acht worden genomen.

9. ACCESSOIRES

Trekhaak

Noodzakelijk voor het trekken van accessoires. Om de trekhaak te gebruiken moet de grasopvangzak worden verwijderd.

▲ LET OP

- **Bevestig de trekhaak stevig om te voorkomen dat de schroeven los kunnen raken tijdens het trekken.**
- **Maai het gras niet wanneer de aanhangaccessoires aangehaakt zijn.**

9.1 OP AANVRAAG LEVERBARE ACCESSOIRES

Accessoires:

- 1) Aanhangwagen voor het transport van materialen (Fig.26):** handig om verschillende materialen mee te vervoeren.

Veiligheidsvoorschriften

Bedenk dat de aanhangwagen letsel kunnen veroorzaken als ze oneigenlijk gebruikt worden of als de gebruiker niet begrijpt hoe hij ze correct moet laten werken. Let altijd op tijdens hun gebruik.

1. Lees deze handleiding en die van de aanhangwagen, voordat u hem monteert en gebruikt.
2. Lees de handleiding van de machine waaraan de aanhangaccessoires zullen worden vastgemaakt om over de werking geïnstrueerd te worden, voordat u ze gebruikt.
3. Het is streng verboden personen of dieren op de aanhangaccessoires te vervoeren. Deze zijn niet ontworpen voor het transport van passagiers.
4. Laat kinderen niet met de machine en de aanhangaccessoires spelen.
5. Laat volwassenen niet met de machine en de aanhangaccessoires werken zonder dat ze de juiste instructies hebben ontvangen.
6. Rijd altijd langzaam en geleidelijk weg en pas de snelheid aan de gebruikscondities aan als de machine met de aanhangaccessoires is uitgerust.
7. Trek de accessoires op een lage snelheid op hobbelige, heuvelachtige terreinen en in de buurt van stroompjes en sloten om kanteling en controleverlies te voorkomen. Rijd niet te dicht in de buurt van stroompjes en

sloten.

8. De aanhangaccessoires kunnen problemen met de stabiliteit veroorzaken tijdens het remmen en stoppen van het trekkende voertuig met het risico om door de lading of door het accessoires zelf te worden aangestoten als de stilstand te bruusk is. Vul de aanhangwagen (50 kg) niet tot het maximale gewicht zonder te controleren of het trekkende voertuig en de gebruikscondities het trekken en stoppen onder veilige omstandigheden mogelijk maken.
9. Lees de gebruiksvorschriften op hellingen van de machine op pag. 46 van deze handleiding voordat u de accessoires op hellende terreinen gebruikt. Gebruik de aanhangaccessoires niet op steile hellingen.
10. Gebruik de accessoires niet op de openbare weg, ook niet om over te steken.
11. De snelheid van de machine wanneer deze een accessoire trekt moet lager zijn dan de maximale snelheid van de machine zonder aanhangaccessoires.
12. Volg de aanwijzingen voor het onderhoud en de smering van de aanhangaccessoires die in deze handleiding zijn beschreven voor een optimale werking tijdens het werk.

Montage

Zie voor de montage de bijbehorende handleidingen van de wagen of van de strooier.

Gebruik

Raadpleeg ook de handleiding van de aanhangaccessoires.

▲ LET OP

- **Controleer ter voorkoming van mogelijk letsel of er niemand in de buurt is, voordat u een aanhangaccessoire vast- of loskoppelt. Dit geldt ook tijdens het werk.**
- **De accessoires mogen alleen worden getrokken en niet worden geduwd.**
- **Overschrijd de aanbevolen**

laadcapaciteit niet: de maximale last is 50 kg voor de aanhangwagen.

- **Verdeel het gewicht van de lading gelijkmatig over de bak van de aanhangwagen of in de trechter van de strooier voor een beter gebruik van de aanhangaccessoires. Bij een te grote last aan de achterzijde loopt u het risico dat de machine kantelt.**
- Om de aanhangwagen aan de trekhaak te bevestigen, moet het uiteinde van het chassis van de aanhangaccessoires in de buurt van de trekhaak van de machine worden gebracht. Steek daarna de pen in de twee gaten van de steun en blokkeer hem met de splitpen.
- Maak enkele testritten om te wennen aan het rijden met de machine met lege aanhangaccessoires. Kijk goed met welke snelheid u kunt werken en de stoptijden van de machine met vastgemaakte accessoires. Houd er bovendien rekening mee dat de bedrijfscondities bij vol belaste aanhangwagen zwaarder zijn.

Aanhangwagen

Om het materiaal uit de laadbak van de aanhangwagen te lossen, moeten de splitpen en de pen die hem aan het chassis bevestigen worden verwijderd. Houd tijdens het verwijderen van de pen de handgreep van de laadbak ingedrukt om kanteling te voorkomen. Trek daarna de handgreep naar boven om het materiaal te lossen. **OPMERKING:** De handgreep is uittrekbaar om de hefkracht te beperken. Duw de handgreep na het legen naar beneden en blokkeer de laadbak door de pen en de splitpen weer te plaatsen.

⚠ LET OP

- **Controleer altijd of er in de buurt van de aanhangwagen geen personen, dieren of voorwerpen zijn, voordat u de loswerkzaamheden verricht.**
- **Buitenafmetingen: 112x85x28 cm.**

Onderhoud

- Voor of na een lange opslagperiode moeten de pen van de blokkeerhaak

van de laadbak, de blokkeerpen van de blokkeerhaak en het deel van het chassis met de twee bevestigingsgaten aan de trekhaak van de machine en de bijbehorende pen met auto-olie gesmeerd worden.

- Smeer of olie de wiellagers regelmatig. Gebruik wiellagervet of auto-olie.
- Controleer regelmatig of alle bouten goed zijn aangehaald.
- Zorg ervoor dat de banden de juiste bandenspanning hebben. Zorg ervoor dat de bandenspanning nooit de maximaal aanbevolen waarde overschrijdt. Niet-correct opgepompte banden (bijvoorbeeld met verschillende spanningswaarden) kunnen de machine uit balans brengen.

2) Steenbeschermingskit

Deze kit moet gebruikt worden in plaats van de opvangzak als het gras niet opgevangen wordt.

3) Sneeuwschuif

4) Flensverbinding sneeuwschuif

5) Sneeuwkettingen

6) Grasroller

7) Kits voor elektrische aandrijvingen zak legen (standaard op 125 model)

OPMERKING: Het elektrische systeem controleer voor het legen tas is standaard op alle trekkers.

10. TECHNISCHE GEGEVENS

		95/16 K H	95/15,5 H	95/16 H	105/16 K H	105/18,5 H	105/20 H	125/23 H
Elektrisch systeem	V	12						
Accu	Ah	17						
Banden voor		15" x 6.00"-9			16" x 7.50"-8			
Banden achter		20" x 10.00"-8				23" x 10.50"-12		
Totaal drooggewicht	kg	230	234	238	234	243	260	275
Binnendiameter stuurhoek	cm	150			140			
Maaihoogte	mm	30 ÷ 90 (7x)						
Maai breedte	mm	95			105		125	
Inhoud van de opvangzak	litri	310						
Rijsnelheid								
- voorruit	km/h	0 - 9			0 - 11			
- achterruit	km/h	0 - 4			0 - 5			
Geluidsvermogensniveau (LpA EN ISO 5395-1 - 5395-3)	dB (A)	90						
Meetafwijking	dB (A)	2						
Gemeten geluidsvermogensniveau (LwA 2000/14/CE - EN ISO 3744 - EN ISO 5395-1 - EN ISO 5395-3)	dB (A)	96				101		
Meetafwijking	dB (A)	4						
Gegarandeerd geluidsvermogensniveau (LwA 2000/14/CE - EN ISO 3744 - EN ISO 5395-1 - EN ISO 5395-3)	dB (A)	100				105		
Trillingsniveau level (EN ISO 5395-1 - EN ISO 5395-3) stuurwiel	m/s ²	2,2			2,1			
Meetafwijking (EN 12096)	m/s ²	1,1			1,0			
Trillingsniveau (EN ISO 5395-1 - EN ISO 5395-3) stoel	m/s ²	0,8						
Meetafwijking (EN 12096)	m/s ²	0,4						
Buitenafmetingen	cm	251 (210) x 117 x 100			251 (210) x 119 x 110		251 (210) x 119 x 130	

11. VERKLARING VAN OVEREENSTEMMING

De ondergetekende, **EMAK spa via Fermi, 4 - 42011 Bagnolo in Piano (RE) ITALY**

verklaart onder eigen verantwoordelijkheid dat de machine:

1. Type:	zitmaaier
2. Merk: / Type:	OLEO-MAC OM 95/16 K H - OM 95/15,5 H - OM 95/16 H - OM 105/16 K H - OM 105/17,5 H - OM 105/18,5 H - OM 105/20 H - OM 105/24 K H - OM 125/23 H EFCO EF 95/16 K H - EF 95/15,5 H - EF 95/16 H - EF 105/16 K H - EF 105/17,5 H - EF 105/18,5 H - EF 105/20 H - EF 105/24 K H - EF 125/23 H
3. Serienummer:	705 XXX 0001 - 705 XXX 9999 (OM 95 - EF 95) 706 XXX 0001 - 706 XXX 9999 (OM 105 - EF 105) 707 XXX 0001 - 707 XXX 9999 (OM 125 - EF 125)

voldoet aan de voorschriften van de richtlijnen: **2006/42/EC - 2000/14/EC - 2014/30/EU**

voldoet aan de voorschriften van de volgende geharmoniseerde normen: **EN ISO 5395-1 - EN ISO 5395-3 - EN ISO 14982**

Gevolgdte procedures voor de conformiteitsbeoordeling: **Annex VI - 2000/14/EC**

Gemeten geluidsvermogensniveau: **96 dB(A) (OM 95 - OM 105 - EF 95 - EF 105)
101 dB(A) (OM 125 - EF 125)**

Gegarandeerd geluidsvermogensniveau: **100 dB(A) (OM 95 - OM 105 - EF 95 - EF 105)
105 dB(A) (OM 125 - EF 125)**

Normen en adres van de aangemelde instantie: **DPLF Gbr · Max - Eyth - Weg 1 · D-64823 Groß-Umstadt - Germany - EC number is 0363**

Type maaisysteem: **draaiend mes**

Geproduceerd in: **95 cm (OM 95 - EF 95) - 105 cm (OM 105 - EF 105)
125 cm (OM 125 - EF 125)**

Signed in: **Bagnolo in piano (RE) Italy - via Fermi, 4**

Datum: **20/04/2016**

De technische documentatie staat ter: **beschikking in het hoofdkantoor: Technisch bestuur**

  **Emak**^{s.p.a.}
Fausto Bellamico - President

NL

12. GARANTIEBEWIJS

Dit apparaat is ontworpen en gerealiseerd met de modernste productietechnieken. De fabrikant geeft een garantie van 24 maanden vanaf de aankoopdatum op de eigen producten voor privé-/hobbygebruik. De garantie is beperkt tot 12 maanden bij professioneel gebruik.

Algemene garantievoorwaarden

- 1) De garantie geldt vanaf de aankoopdatum. De fabrikant vervangt gratis de onderdelen met defecten in materiaal, afwerking en productie via het verkoopnetwerk en de technische servicedienst. De garantie ontnemt de gebruiker niet de wettelijke rechten van het burgerlijk wetboek tegen de consequenties van de defecten of fouten veroorzaakt door het verkochte voorwerp.
- 2) Het technische personeel zal de defecte onderdelen zo snel als organisatorisch mogelijk is repareren.
- 3) **Om een aanvraag tot technische assistentie onder garantie in te dienen, dient u aan het bevoegde personeel het onderstaande garantiecertificaat te tonen, voorzien van het stempel van de leverancier, volledig ingevuld en met de aankoopfactuur of bon met de aankoopdatum aangehecht.**
- 4) De garantie vervalt in de volgende gevallen:
 - Duidelijk gebrek aan onderhoud,
 - Onjuist gebruik van het product of geknoei aan het product,

- Gebruik van ongeschikte smeermiddelen of brandstoffen,
 - Gebruik van niet-originele reserveonderdelen of accessoires,
 - Reparaties die uitgevoerd zijn door onbevoegd personeel.
- 5) De fabrikant sluit verbruiksmaterialen en onderdelen die aan normale werkingslijtage onderhevig zijn, uit van de garantie.
 - 6) Onder de garantie vallen geen aanpassingen en verbeteringen van het product.
 - 7) Onder de garantie vallen geen **a f s t e l l i n g e n** en onderhoudswerkzaamheden die nodig zouden kunnen zijn tijdens de garantieperiode.
 - 8) Eventuele schade die veroorzaakt is tijdens het transport moet onmiddellijk gemeld worden aan de transporteur, anders vervalt de garantie.
 - 9) Voor motoren van andere merken (Briggs & Stratton, Subaru, Honda, Lombardini, Kohler, enz.) die gemonteerd zijn op onze machines, geldt de garantie die gegeven wordt door de fabrikant van de motor.
 - 10) De garantie dekt geen eventuele directe of indirecte schade, die veroorzaakt is bij personen of voorwerpen door storingen in het apparaat of die voortvloeit uit het langdurig niet gebruiken van het apparaat.

MODELL

SERIENUMMER

KÄUFER GEKOCHT DOOR DHR./MEVR.

DATUM

LEVERANCIER

Niet opsturen! Alleen een eventueel verzoek om technische garantie aanhechten.

13. HULP BIJ HET OPLOSSEN VAN STORINGEN

⚠ LET OP: zet het apparaat altijd uit en verwijder de sleutel voordat u de aanbevolen corrigerende maatregelen in onderstaande tabel uitvoert, behalve als gevraagd wordt om het apparaat aan te zetten.

Als alle mogelijke oorzaken nagegaan zijn en het probleem nog steeds niet is opgelost, neem dan contact op met een erkend reparatiecentrum. Als u een probleem heeft dat niet in deze tabel staat, neem dan contact op met een erkend reparatiecentrum.

PROBLEEM	MOGELIJKE OORZAKEN	OPLOSSING
1. Motor slaat niet aan.	Brandstoftekort.	Tank vullen; tankontluchting controleren; brandstoffilter controleren.
	Slechte, vervuilde brandstof, oude brandstof in de tank.	Gebruik altijd verse brandstof uit schone containers; carburateur reinigen. (Werkplaats klantenservice)
	Luchtfilter vervuild.	Luchtfilter reinigen (zie gebruikershandleiding van de motorfabrikant).
	Geen ontstekingsvonk.	Bougie reinigen, evt. een nieuwe plaatsen, ontstekingskabels controleren, ontstekingsstelsel controleren. (Werkplaats klantenservice)
	Te veel brandstof in de motorverbrandingsruimte door meerdere startpogingen.	Bougie uitdraaien en afdrogen
2. Starter werkt niet.	Lege of zwakke startbatterij.	Startbatterij opladen.
	Veiligheidsschakelaar op bestuurdersstoel werkt niet.	Correct op de bestuurdersstoel plaatsnemen; schakelaar defect.
	Veiligheidsschakelaar op rempedaal werkt niet.	Rempedaal volledig indrukken.
	Maaier ingeschakeld.	Maaier uitschakelen.
	Zekering aan (+) kabel van de startbatterij.	Zekering controleren, eventueel vervangen.
3. Vermindering abnormale motortoerental.	Te hoog of te vochtig gras.	Maaihogte corrigeren; vrije ruimte voor de maaier creëren door kort achteruit te plaatsen.
	Uitwerpkanal/maaidek verstopt.	Uitwerpkanal/maaidek reinigen. Motor uitschakelen en contactsleutel uittrekken!
	Luchtfilter vervuild.	Luchtfilter reinigen (zie gebruikershandleiding van de motorfabrikant).
	Instelling carburateur klopt niet.	Instelling laten controleren. (Werkplaats klantenservice)
	Messen sterk afgesleten.	Messen vervangen. (Werkplaats klantenservice)
	Rijsnelheid te hoog.	Rijsnelheid verlagen.

PROBLEEM	MOGELIJKE OORZAKEN	OPLOSSING
4. Gazontrekker trilt sterk.	Maaier is beschadigd.	Maaier controleren. (Werkplaats klantenservice)
5. Gazontrekker vertrekt niet.	Bij hydrostaat (pedaalbediening): geen wiel aandrijving.	Bypass-hendel omschakelen naar bedrijfsstand.
6. Onzuivere knip.	Messen versleten, onscherp.	Messen vervangen of naslijpen. Nageslepen messen uitbalanceren! (Werkplaats klantenservice)
	Foute maaierhoogte.	Maaierhoogte corrigeren.
	Te laag motortoerental.	Maximaal motortoerental instellen.
	Rijsnelheid te hoog.	Rijsnelheid verlagen.
	Verschillende bandendruk op de wielen.	Tot juiste bandendruk oppompen. Correcte bandendruk op wielen aflezen.
7. Grasopvangbak vult niet.	Maaierhoogte te diep ingesteld.	Maaierhoogte corrigeren.
	Gras is te vochtig - is te zwaar om door de luchtstroom te worden getransporteerd.	Maaitijd verschuiven tot het gazonoppervlak is gedroogd.
	Messen sterk afgesleten.	Messen vervangen. (Werkplaats klantenservice)
	Gazon te hoog.	Gazon in 2 x maaien 1. Doorgang: max. snijhoogte. 2. Doorgang: gewenste snijhoogte.
	Stofzak verstopt - geen luchtdoorlaat.	Stofzak reinigen.
	Uitwerpkanaal maaidek vuil.	Uitwerpkanaal/maaidek reinigen.
8. Vulindicator reageert niet.	Maaires ten aan hendel vulindicator.	Maaires ten aan hendel vulindicator verwijderen; controleren op vrije beweging.
9. Aandrijving, rem, koppeling en maaier.	Uitsluitend laten controleren door een werkplaats met klantenservice!	

⚠ LET OP: Probeer nooit reparaties uit te voeren als u niet over de middelen en de nodige technische kennis beschikt. Slecht uitgevoerde werkzaamheden doet de garantie automatisch vervallen en ontheft de fabrikant van elke aansprakelijkheid.

ALLEEN VOOR MODELLEN MET HET DISPLAY

INDICATIE	PROBLEEM	MOGELIJKE OORZAKEN	OPLOSSING
Err 01	Stoelschakelaar	Elektronica leest ongeldige conditie uit van de stoelschakelaar	1. Contact uit- en weer aanzetten (positie 2) 2. Stoelschakelaar meerdere keren belasten/ontlasten *

INDICATIE	PROBLEEM	MOGELIJKE OORZAKEN	OPLOSSING
Err 02	Remschakelaar	Elektronica leest ongeldige conditie uit van de remschakelaar	1. Contact uit- en weer aanzetten (positie 2) 2. Bremspedal meermals betätigen *
Err 03	Maaiwerkschakelaar	Elektronica leest ongeldige conditie uit van de maaiwerkschakelaar	1. Contact uit- en weer aanzetten (positie 2) 2. Mähwerkschalter meermals betätigen *
Err 04	Bakschakelaar	Elektronica leest ongeldige conditie uit van de bakschakelaar	1. Contact uit- en weer aanzetten (positie 2) 2. Grasfangbox meermals öffnen und schließen *
Err 05	Transmissieschakelaar	Elektronica leest ongeldige conditie uit van de transmissieschakelaar	1. Contact uit- en weer aanzetten (positie 2) 2. Rückwärtspedal meermals betätigen *
Err 06	Uitwerpkanaalschakelaar	Elektronica leest ongeldige conditie uit van de uitwerpkanaalschakelaar	1. Contact uit- en weer aanzetten (positie 2) 2. Auswurfkanal aus- und wieder einbauen *
Err 07	Maaiwerk	Elektronica leest foutieve conditie uit van de maaiwerkuitgang	Contact uit- en weer aanzetten (positie 1) *
Err 08	Startrelais	Elektronica leest foutieve conditie uit van de startrelaisuitgang	Contact uit- en weer aanzetten (positie 1) *
Err 09	Magneetklep motor	Elektronica leest foutieve conditie uit van de magneetklepuitgang voor de motor	Contact uit- en weer aanzetten (positie 1) *
Err 10	Bobine	Elektronica leest foutieve conditie uit van de bobine-uitgang	Contact uit- en weer aanzetten (positie 1) *
Err 11	Interne voedingsspanning	Elektronica leest foutieve conditie uit van de interne voedingsspanning	Contact uit- en weer aanzetten (positie 1) *
Err 12	Bewakingsfunctie interne voedingsspanning	Elektronica leest foutieve conditie uit van de bewakingsfunctie voor interne voedingsspanning	Contact uit- en weer aanzetten (positie 1) *

* Zelfdiagnose, eventueel automatisch wissen van de storing; dabei erlischt das Display für ca. 4 Sekunden.
Anders contact opnemen met Service.

PŘEKLAD ORIGINÁLNÍHO NÁVODU

ÚVOD

Abyste stroj mohli správně používat a vyhnuli se nehodám, nezačínajte práci, než si přečtete pozorně tento návod k obsluze. V tomto návodu najdete vysvětlení činnosti různých částí stroje a pokyny k provádění potřebných kontrol a údržby.

Poznámka: Ilustrace a specifikace uvedené v tomto návodu nejsou přísně závazné. Výrobce si vyhrazuje právo na provádění změn bez předchozího upozornění.

Kromě návodu k obsluze a údržbě obsahuje tato příručka i informace, které vyžadují zvláštní pozornost. Tyto informace jsou označeny následujícími symboly:

POZOR: jestliže hrozí nebezpečí nehod, zranění osob, smrtelných zranění nebo vážných poškození věcí.

UPOZORNĚNÍ: Jestliže hrozí nebezpečí poškození stroje nebo jeho jednotlivých dílů.

Zahradní traktory se zadním výhozem se vyrábí v různých provedeních. Dbejte prosím u následujících popisů v tomto návodu k obsluze na to, abyste si přečetli popis odpovídající vašemu zahradnímu traktoru.

POZOR
NEBEZPEČÍ POŠKOZENÍ SLUCHU
PŘI BĚŽNÝCH PRACOVNÍCH
PODMÍNKÁCH MŮŽE TENTO STROJ
ZNAMENAT PRO OBSLUHU HLADINU
DENNÍHO OSOBNÍHO VYSTAVENÍ HLUKU
ROVNOU NEBO VYŠŠÍ NEŽ
85 dB (A)

OBSAH

1. BEZPEČNOSTNÍ PŘEDPISY (obsahují pravidla pro bezpečné používání stroje)	71
2. VYSVĚTLENÍ SYMBOLŮ A BEZPEČNOSTNÍCH UPOZORNĚNÍ (vysvětluje, jak identifikovat stroj a význam symbolů)	72
3. HLAVNÍ KOMPONENTY (vysvětluje umístění hlavních prvků, které tvoří stroj)	73
4. MONTÁŽ (vysvětluje, jak odstranit balení)	73
5. OVLÁDÁNÍ A KONTROLNÍ PŘÍSTROJE (vysvětluje umístění a funkci všech ovládacích prvků)	73
6. PRAVIDLA PRO POUŽÍVÁNÍ (obsahuje všechny pokyny pro správnou a bezpečnou práci)	76
- 6.1 Přípravné činnosti před zahájením práce	79
- 6.2 Použití stroje	81
- 6.3 Sečení trávy	83
- 6.4 Doprava	86
7. ÚDRŽBA (obsahuje všechny informace pro údržbu stroje)	87
- 7.1 Doporučení pro bezpečnost	87
- 7.2 Přístup k mechanickým součástem	87
- 7.3 Řádná údržba	87
- 7.4 Servis stroje	90
8. OCHRANA ŽIVOTNÍHO PROSTŘEDÍ (poskytuje některá doporučení pro ekologické používání stroje)	91
9. PŘÍSLUŠENSTVÍ (Vysvětluje příslušenství k dispozici pro zvláštní potřeby)	92
- 9.1 Doplnkové příslušenství na vyžádání	92
10. TECHNICKÉ ÚDAJE (shrnuje hlavní vlastnosti stroje)	94
11. ES PROHLÁŠENÍ O SHODĚ	95
12. ZÁRUČNÍ LIST (shrnuje záruční podmínky)	96
13. PRŮVODCE ODSTRAŇOVÁNÍM ZÁVAD (pomůže vám rychle vyřešit případné problémy s používáním)	97

1. BEZPEČNOSTNÍ PŘEDPISY

▲ POZOR

- Při správném používání je stroj pohodlným a účinným pracovním nástrojem; ale při nesprávném a neopatrném užití může být nebezpečný. Chcete-li, aby Vaše práce byla vždy příjemná a bezpečná, přísně dodržujte bezpečnostní předpisy uvedené zde a dále v příručce.
- Vystavení vibračním způsobeným dlouhodobým používáním zařízení s pohonem spalovacími motory může způsobit poškození oběhové soustavy nebo nervů v prstech, dlaních a zápěstí u osob náchylných k poruchám oběhové soustavy nebo tvorbě abnormálních otoků. Poškození cév se v důsledku delší práce za studeného počasí projevuje i u jinak zdravých lidí. Projeví-li se příznaky necitlivosti, bolesti, slabosti, změny barvy nebo struktury pokožky, nebo ztráty citu v prstech, rukou nebo zápěstích, přerušete práci se strojem a vyhledejte lékařskou pomoc.
- Systém zapalování v jednotce vytváří elektromagnetické pole velmi slabé intenzity. Toto pole může rušit některé kardiostimulátory. Pro snížení nebezpečí vážných nebo smrtelných zranění by se osoby s kardiostimulátorem měly poradit se svým lékařem před začátkem používání stroje.

▲ POZOR: Národní zákonné úpravy mohou omezit používání stroje.

- 1) Ještě než stroj začnete používat, přečtete si pečlivě návod k obsluze tak, abyste beze zbytku porozuměli všem bezpečnostním zásadám a upozorněním i provozním pokynům, a byli schopni je dodržovat.
- 2) Návod k obsluze vždy mějte po ruce. V případě ztráty návodu si vyžádejte jeho kopii.
- 3) Používání stroje je vyhrazeno pouze dospělým osobám, které jsou schopny

pochopit a dodržovat bezpečnostní předpisy, upozornění a pokyny, uvedené v tomto návodu. Nezletilé osoby nesmí nikdy stroj používat.

- 4) Se strojem nepracujte, ani s ním nemanipulujte, jste-li unavení, nemocní, rozrušení nebo pod vlivem alkoholu, drog či léků. Při práci musíte být v dobrém fyzickém i duševním stavu a ostražití. Používání stroje je namáhavé; máte-li nějaký problém, který by se mohl namáhavou prací zhoršit, poraďte se před použitím se svým lékařem. Ještě opatrněji pracujte před pracovní přestávkou nebo ke konci pracovní směny.
- 5) Děti, přihlížející osoby a zvířata musejí být ve vzdálenosti 15 m od pracovní oblasti. Po spouštění stroje nebo při práci s ním nesmějí být v blízkosti jiné osoby ani zvířata.
- 6) Při práci se strojem vždy používejte schválený bezpečnostní ochranný oděv. Nenoste volné oblečení, šátky, kravaty či šperky, které by se mohly zachytit v podrostu. Máte-li dlouhé vlasy, stáhněte si je a chraňte je (např. šátkem, rádioučkou nebo čepicí atd.). **Nikdy nepoužívejte stroj, když jste naboso; noste bezpečnostní obuv vybavenou protiskluzovou podrážkou. Používejte prostředky na ochranu proti hluku: např. sluchátka nebo zátky do uší.**
- 7) Dovolte používání stroje pouze osobám, které si přečetly tento návod k obsluze a údržbě nebo které byly přiměřeným způsobem seznámeny s bezpečným a správným způsobem práce s ním. Vždy jim předejte návod k obsluze, který si musí přečíst ještě před začátkem práce.
- 8) Před použitím stroje zkontrolujte a ujistěte se, že všechna bezpečnostní i jiná zařízení jsou funkční.
- 9) Nikdy nepoužívejte poškozený, upravovaný či nevhodným způsobem opravený / sestavený stroj. Neodstraňujte, nepoškozujte ani nevyřazujte z činnosti žádné bezpečnostní zařízení. Jakmile jsou řezné nástroje nebo bezpečnostní

zařízení poškozené, prasklé nebo jinak vadné, okamžitě je vyměňte.

- 10) Práci si předem naplánujte. Nezačínejte se sečením, pokud pracovní plochu neopustily všechny osoby a nebyly odklizeny všechny předměty.
- 11) Veškeré servisní práce na stroji, které nejsou uvedeny v tomto návodu, musí provádět oprávněný pracovník.
- 12) Rotační sekačka ride-on je výrobek určený výhradně k sečení trávy. Jiné druhy materiálu sekat nedoporučujeme. Každé jiné použití, které není výslovně uvedené v tomto návodu, může stroj poškodit a pro osoby i majetek představuje vážné nebezpečí.
- 13) Připojovat k jednotce nástroje nebo příslušenství, které není určené výrobcem, není přípustné.
- 14) Nepoužívejte stroj bez ochranného krytu rotačních částí.
- 15) Udržujte všechny štítky s výstražnými a bezpečnostními značkami v dobrém stavu. V případě poškození nebo zničení je včas vyměňte.
- 16) Stroj nepoužívejte k jiným účelům, než je uvedeno v příručce (viz **Zakázané používání**, str. 76).
- 17) Pracovník je odpovědný za zhodnocení pracovního nebezpečí na opečovávaném pozemku a musí provést všechna opatření nutná k zajištění vlastní bezpečnosti, zejména na svazích, nerovném, kluzkém nebo pohyblivém terénu.
- 18) Na svazích vždy postupujte opatrně, pracujte do kopce nebo z kopce, nikdy v příčném směru. Stroj nepoužívejte na svazích se sklonem větším než 10° (17%).
- 19) UVědomte si, že majitel nebo pracovník je odpovědný za úrazy nebo nebezpečí, které se stanou třetím osobám nebo jejich majetku.
- 20) V případě použití na strmém pozemku se musí pracovník přesvědčit, že v dosahu 20 metrů okolo stroje nikdo není.
- 21) Stroj může být vybaven různým příslušenstvím. Je odpovědností

majitele zkontrolovat, zda tyto nástroje nebo příslušenství odpovídají platným evropským bezpečnostním normám. Použití neschváleného příslušenství může ohrozit vaši bezpečnost.

- 22) Během práce se nenechte rozptýlovat a udržujte potřebnou koncentraci.

⚠ POZOR

- **Nikdy nepoužívejte jednotku s vadnými bezpečnostními prvky. Bezpečnostní funkce jednotky se musí podrobit kontrole a údržbě na základě pokynů uvedených v této části. Pokud jednotka těmito kontrolami neprojde, obraťte se s žádostí o opravu na servisní středisko.**
- **Každé použití stroje, které není výslovně uvedeno v této příručce, se musí považovat za nesprávné použití a jako takové za zdroj nebezpečí pro osoby a věci.**

2. VYSVĚTLENÍ SYMBOLŮ A BEZPEČNOSTNÍCH UPOZORNĚNÍ (obr. 1)

- 1) Před použitím stroje si přečtěte návod k obsluze a údržbě.
- 2) **Upozornění** - Před prováděním údržby nebo oprav vytáhněte klíček zapalování a přečtěte si návod.
- 3) **Pozor! Nebezpečí vymrštění předmětů** - Osoby se musí zdržovat v bezpečné vzdálenosti.
- 4) **Pozor! Nebezpečí převrácení stroje** - Nepoužívejte tento stroj na svazích se sklonem větším než 10°.
- 5) **Pozor! Nebezpečí zmrzačení** - Ujistěte se, že osoby jsou v bezpečné vzdálenosti od stroje, když je motor v chodu.
- 6) **Pozor! Nebezpečí zmrzačení** - Pohybující se nože; do uložení nožů nevkládejte ruce ani nohy.
Pozor! Nebezpečí zranění při zachycení řemenu - Stroj nespouštějte bez nasazených krytů. Udržujte bezpečnou vzdálenost od řemenu.

Identifikační štítky, umístěné pod

sedadlem, obsahují základní údaje o každém stroji:

- 7) Typ stroje: **ROTAČNÍ SEKAČKA RIDE-ON**
- 8) Technické údaje
- 9) Značka a model stroje
- 10) Zaručená hladina akustického výkonu
- 11) Značka CE prokazující shodu s předpisy ES
- 12) Sériové číslo
- 13) Rok výroby

3. HLAVNÍ KOMPONENTY (obr. 2)

1. Páčka plynu / sytiče (motor Emak)
- 1A. Sytiče (motor B. & S.)
2. Spínací skříňka s klíčkem
3. Display (pouze u modelů, které jsou jím vybaveny)
4. Tlačítko zapnutí nožů
5. Regulace výšky sečení
6. Plynový pedál zpátečky
7. Plynový pedál pro jízdu dopředu
8. Páka parkovací brzdy
9. Přístup k elektrické skříňce a akumulátoru (Kryt motoru)
10. Uzávěr palivové nádrže
11. Brzdový pedál
12. Žací nůž
13. Dvojitá převodovka
14. Sběrný koš
15. Páka vyprázdnění koše
16. Elektrické ovládání sběrného koše (pouze u modelů, které jsou jím vybaveny)
17. Senzor sběrného koše na trávu

4. MONTÁŽ

Dodržujte přiložený montážní návod pro vybalení a montáž traktoru.

⚠ POZOR - Nebezpečí v důsledku neúplné montáže

Zahradní traktor se nesmí provozovat, pokud není kompletně smontovaný. Proveďte všechny montážní práce popsané v montážním návodu. V případě pochybností se před uvedením do provozu zeptejte odborníka, zda byla montáž provedena správně.

Z přepravních důvodů je stroj dodáván bez motorového oleje a benzínu. Před spuštěním motoru nalijte motorový olej a benzín podle pokynů uvedených v příručce pro motor.

⚠ POZOR: Odstranění obalu a dokončení montáže se musí provést na rovném a pevném povrchu, s dostatečným prostorem pro pohyb stroje a balení, vždy s vyžitím vhodného nářadí.

Likvidace obalu se musí provést v souladu s platnými místními předpisy.

5. OVLÁDÁNÍ A KONTROLNÍ PŘÍSTROJE

V následujícím odstavci jsou popsány ovládací prvky zahradního traktoru se zadním výhozem.

Dbejte prosím na to, abyste si přečetli popis odpovídající vašemu zahradnímu traktoru.

Standardní přístrojová deska

V následujícím odstavci budou vysvětleny prvky standardní přístrojové desky (obr. 3).

Ovládání otáček motoru (3b)

⚠ UPOZORNĚNÍ - Dbejte prosím na to, že ovládání regulátoru ovlivňuje rychlost traktoru!

U regulátoru s integrovaným sytičem: Posouváním regulátoru (3b) se otáčky motoru zvyšují a snižují a v horní poloze se připojí sytič.

Připojení sytiče: Regulátor posunout úplně nahoru ke značce sytiče. Tuto polohu používejte výhradně pro startování motoru.

CAUTELA

- **Některé varianty traktoru disponují samostatným knoflíkem sytiče (3a) na přístrojové desce. Ten se musí při startu traktoru dodatečně vytáhnout.**
- **Pokud motor běží, knoflík opět pomalu zasouvat!**



Sečení: V této poloze běží motor s maximálními otáčkami.



Volnoběh: V této poloze běží motor s nejnižšími otáčkami.

Spínací skříňka s klíčkem zapalování (3d)

Poloha	Funkce
0	Motor vypnutý. Klíč zapalování se může vytáhnout.
I	Světlomety zapnuty. Po nastartování motoru se v této poloze zapnou světlomety.
II	Provozní poloha, když motor běží.
III	Startovací poloha pro nastartování motoru. Jakmile motor běží, klíč uvolněte. Ten se vrátí zpět do provozní polohy II.




Přístrojová deska s displejem a bez displeje

Tuto kapitolu si přečtete v případě, že váš zahradní traktor disponuje displejem (obr. 4) nad standardní přístrojovou deskou (obr. 3).

Funkční tlačítka a zobrazované údaje

Poz.	Označení	Funkce
4 b		Na displeji se zobrazuje <ul style="list-style-type: none"> - denní provozní doba v hodinách (zobrazení s desetinnou tečkou) <p>UPOZORNĚNÍ - Denní provozní doba se zobrazuje v desetinné soustavě (1,5h = 1h 30min).</p> nebo <ul style="list-style-type: none"> - celková provozní doba v hodinách (zobrazení bez desetinné tečky). <p>UPOZORNĚNÍ - Celková provozní doba se začne počítat, jakmile se klíč otočí do polohy I.</p>
4 e		Pro přepínání zobrazení na displeji. <ul style="list-style-type: none"> - Celková provozní doba - Denní provozní doba - Napětí baterie <p>UPOZORNĚNÍ - Zůstane-li klíč ve skříňce zapalování v poloze „I“, běží celková doba provozu dále.</p>
4 n		Nastavení denní provozní doby na „0“. <p>UPOZORNĚNÍ - Na „0“ se může nastavit jen denní provozní doba - ne celková provozní doba.</p>

Kontrolní žárovky

Poz.	Označení	Kontrolka svítí:
4 a		1. při běžícím motoru: <ul style="list-style-type: none"> - při vadné nebo vybité startovací baterii. - kabelový přívod motor - baterie přerušený. - vadná pojistka (15 A-modrá). - Generátor motoru vadný. 2. při stojícím motoru: <ul style="list-style-type: none"> - při vybité startovací baterii. ⚠ UPOZORNĚNÍ - Při rozsvícení této kontrolky vyhledejte odbornou dílnu!
4 c		když je sběrný koš na trávu plný. Vyprázdněte sběrný koš na trávu!
4 d		když je žací lišta zapnutá.
4 f		když byla žací lišta odpojena pro jízdu vzad.
4 g		když se v bočním pracovním prostoru zahradního traktoru nachází osoba nebo předmět.
4 h		při odebraném sběrném koši na trávu nebo když tento není řádně zavřený.
4 i		při zapnutých světlometech.
4 j		když je sešlápnuta brzda nebo při zajištění brzdě.
4 k		když se už v nádrži nachází zbytek paliva max. cca.1,5 litru.
4 l		když hladina oleje nedosahuje určené výšky.
4 m		když řidič sestoupí z traktoru při: <ul style="list-style-type: none"> - běžícím motoru (brzda je zajištěná)

Brzdový a pro ovládání rychlosti pedály

- **Brzda:** Když sešlápnete pedál (obr. 6a) úplně dolů, uvede se v činnost brzda u převodovky, traktor zastaví.
- **Ruční brzda:** Když při sešlápnutém brzdovém pedálu (6a) zatáhnete stavěcí páku (6b) nahoru, brzda se zajistí. Opětovným sešlápnutím pedálu se brzda uvolní.

Ovládání pedály pro ovládání rychlosti
Zahradní traktory jsou vybaveny nožní hydrostatickou převodovkou. Pro jízdu dopředu a jízdu vzad jsou na pravé straně umístěny dva samostatné pedály.

Směr jízdy	Popis
Dopředu	Pro jízdu dopředu sešlápněte pravý pedál (obr. 5a).
Dozadu	Pro jízdu dozadu sešlápněte levý pedál (5a). ⚠ UPOZORNĚNÍ - Je-li sešlápnutý jen pedál pro jízdu dozadu, je žací lišta odpojena. Sečení při jízdě dozadu: viz kapitola sečení zahradním traktorem.

⚠ POZOR: Přechod z jízdy dopředu na zpětný chod se musí provést při zastaveném stroji.

⚠ POZOR: Nepoužívejte jako brzdu pedál regulace rychlosti pro zpětný chod. Například: nepoužívejte pedál pro regulaci rychlosti zpětného chodu, když stroj jede dopředu.

Nožní hydrostatická

Nožní hydrostatická převodovka se ovládá dvěma pedály (5a a 5b).

Pro **rozjetí** při běžícím motoru nejprve uvolněte ruční brzdu (6a) a poté sešlápněte pedál (5b) pro jízdu dopředu nebo pedál (5a) pro jízdu dozadu. Čím dále pedál sešlápnete, tím rychleji pojedete ve zvoleném směru.

Ovládání žací lišty

Nastavení výšky stříhu

Výšku žací lišty zahradního traktoru je možné v několika stupních nastavit pákou (obr. 7b) vpravo vedle sedadla řidiče.

1. Pohybujte nastavovací pákou (7b) v požadovaném směru. Páka dolů znamená nízkou výšku stříhu, páka nahoru vysokou výšku stříhu.

⚠ POZOR: Nenechávejte páku ve střední poloze mezi dvěma zářezy. Nebezpečí neočekávaného pohybu žacího ústrojí.

Připojení žací lišty

Elektrické připojení: Na přístrojové desce se nachází spínač (3e). Tím zapnete žací lištu.

6. PRAVIDLA PRO POUŽÍVÁNÍ

Zakázané používání

⚠ POZOR: Stroj používejte pouze pro sečení trávy v zahradách a parcích. Jakékoli jiné použití je považováno za zakázané a je důvodem pro ztrátu záruky a odmítnutí jakékoli odpovědnosti výrobce s tím, že všechny náklady vyplývající ze škod nebo zranění vlastních nebo třetích stran přecházejí na uživatele.

Za **zakázané používání** se považuje rovněž:

- Řezání nebo drcení větví nebo jiných materiálů pevnějších než tráva.
- Odsávání nebo sběr pevného či prašného materiálu, odpadů všeho druhu, listí, písku nebo šterku ze země.
- Vyrovnávání terénu nebo nerovného povrchu; nůž se nikdy nesmí dotknout země.
- Připojování nářadí nebo jiných zařízení, která nejsou povolena výrobcem, na vývodový hřídel stroje.
- Zapínání nože v úsecích bez trávy.
- Převážení na stroji nebo na přívěsu jiných osob, dětí či zvířat.
- Používání stroje:
 - 1) pro příjezd na mokré nebo kluzké plochy nebo svahy,
 - 2) na plochách s přítomností děr, příkopů, stupňů nebo schodů,
 - 3) na plochách s náhlými změnami sklonu, skrytými překážkami, ostrými rohy, kovovými mířkami na zemi.

Zkontrolujte rovněž konzistenci půdy, zejména přítomnost sedající půdy (např. čerstvě obdělané půdy, kaluže a močály), kde se kola stroje mohou nečekaně zabořit a stroj destabilizovat.

- Vlečení nebo tlačení břemen bez použití

vhodného tažného háku.

⚠ POZOR: Stroj se může používat k nesení některých jednoduchých příslušenství s omezenou hmotností (viz kapitola Příslušenství). Stroj nepoužívejte k tažení předmětů nebo příslušenství jiných, než je uvedeno výrobcem; tažený předmět by se mohl převrátit a ohrozit obsluhu nebo věci. Tažený předmět naruší rovnováhu stroje, který se následně může snadno převrátit, zejména při stoupání nebo klesání; při brzdění přípojného vozidla nevybaveného brzdami by docházelo k nárazům a vzniku nebezpečných pohybů. Zvláštní pozornost je třeba věnovat, když se toto příslušenství táhne po tvrdém povrchu.

Bezpečnostní opatření pro používání stroje

⚠ POZOR: Nemanipulujte ani neodstraňujte bezpečnostní zařízení, jimiž je stroj vybaven. **NEZAPOMEŇTE, ŽE UŽIVATEL JE VŽDY ZODPOVĚDNÝ ZA ŠKODY ZPŮSOBENÉ TŘETÍM OSOBÁM.**

Před použitím stroje:

- Přečtěte si obecné bezpečnostní předpisy, se zvláštním důrazem na řízení a sečení na svažitéch terénech,
- Pečlivě si přečtěte návod, seznamte se s ovládacími prvky a jak rychle zastavit žací nůž a stroj.

⚠ POZOR

- **Pokud se dostanete do situace, ve které si nebudete jisti, jak postupovat, obraťte se na odborníka. obraťte se na prodejce nebo autorizovaný servis. Pokud daná práce přesahuje vaše možnosti, nezačínajte s ní.**
- **Nepoužívejte stroj, pokud v případě úrazu nemůžete přivolat pomoc.**
- **Nesnažte se odstranit posečenou trávu, zatímco motor běží nebo je žací ústrojí v pohybu, aby se předešlo vážným zraněním.**
- **Někdy se může stát, že mezi pedály k ovládání rychlosti uvíznou větve**

nebo části podrostu. Před čištěním motor vždy vypněte.

- **Nikdy nenechávejte stroj bez dozoru s běžícím motorem nebo klíčkem v zapalování. Vždy zastavte žací nůž, zatáhněte parkovací brzdu, zastavte motor a vytáhněte klíček zapalování. Vypněte motor a vytáhněte klíček při každém opuštění stroje, před doplňováním paliva, před každým čištěním nebo údržbou.**
- **Rotační sekačka ride-on je výrobek určený výhradně k posečení trávy. Jiné druhy materiálu sekat nedoporučujeme. Každé jiné použití, které není výslovně uvedené v tomto návodu, může stroj poškodit a pro osoby i majetek představuje vážné nebezpečí.**
- **Pravidelně kontrolujte stav a tlak v pneumatikách, pneumatiky ve špatném stavu a nesprávně nahuštěné mohou vést k menší rovnováze stroje a nerovnoměrnému sečení trávy.**
- **Stroj nesmí jezdit po veřejných komunikacích, ani pro přeježdění na druhou stranu komunikace.**
- **Nikdy nepoužívejte stroj k vlečení nebo tlačení jiných předmětů.**
- **Stroj používejte pouze za denního světla nebo když je umělé osvětlení dostatečné; stroj se nesmí dostat do blízkosti děr nebo jiných nerovností v terénu.**
- **Při změně směru a hlavně na svazích buďte velmi opatrní.**
- **Nedávejte ruce ani nohy do blízkosti pohyblivých částí nebo pod ně.**
- **Nikdy nezvedejte ani nepřepřavujte stroj se zapnutým motorem.**
- **Před vypnutím motoru snižte jeho rychlost.**
- **Stroj zastavte, když žací nůž narazí do cizího předmětu. Žací jednotku zkontrolujte a případné poškozené části opravte.**
- **Před nastartováním motoru se přesvědčte, že se žací ústrojí nedotýká žádného předmětu.**
- **Volant, ovládací páky a pedály udržujte**

CZ

čisté, suché a bez stop oleje nebo paliva.

- Zkontrolujte případnou přítomnost překážek v pracovním prostoru (kořeny, kameny, větve, příkopy, atd.).
- Po nasazení chrániče sluchu budete zvlášť opatrní, protože toto vybavení může snížit vaši schopnost zaslechnout zvuky signalizující nebezpečí (volání, sirény, alarmy apod.).
- Před jízdou do zatáčky zmírněte rychlost.
- Když se neseče, žací nůž vypněte.
- Při jízdě kolem pevného předmětu buďte opatrní, aby nedošlo k nárazu nože. Nikdy nepřejíždějte cizí tělesa.

Použití na svahu

⚠ POZOR

- **Než zastavený stroj opustíte a necháte bez dozoru, vždy zabrzděte parkovací brzdu.**
- **V terénech se sklonem se musí pojezd začít s velkou opatrností, aby se zabránilo převrácení stroje.**
- **Před jakoukoli změnou směru na svazích snižte rychlost.**
- **Nikdy nepoužívejte pedál na ovládání rychlosti při zpátečce pro snížení rychlosti při klesání: mohlo by to způsobit ztrátu kontroly nad strojem, zejména na kluzkém povrchu.**

Používání na svazích představuje jednu z činností s největším rizikem ztráty kontroly a převrácení stroje; v obou případech to může způsobit vážné zranění nebo i smrt. Postupujte s maximální opatrností. Pokud nejste schopni čelit stoupání nebo pokud se necítíte bezpečně, sečení trávníku ve svahu neprovádějte.

- ⚠ POZOR: Dolů sjíždějte s žací jednotkou v nejnižší poloze, aby se co nejvíce snížilo těžiště stroje, který je tak stabilnější.**

Rychlost při klesání řiďte mírou stlačení plynového pedálu (využívá se tak brzdný účinek hydrostatického převodu) a páčkou plynu.

Při práci na svahu postupujte takto:

- Sečte při jízdě nahoru a dolů, ale ne napříč svahem.
- Nikdy stroj neřidte na svazích se sklonem větším než 10° (17%).
- Stroj nestartujte ani nevypínejte na svahu. Když pneumatiky začnou prokluzovat, zastavte ihned žací nůž a pomalu sjeďte ze svahu.
- Vždy se jeďte plynule a mírnou rychlostí.
- Neprovádějte náhlé změny rychlosti nebo směru jízdy.
- Vyhněte se co nejvíce zatáčkám; pokud je to vyložene nutné, zatočte pomalu a postupně směrem dolů. Postupujte s mírnou rychlostí. Provádějte malé pohyby volantem.
- Buďte opatrní a vyhněte se vyjetým kolejm, dířám a nerovnostem. Když je terén nerovnoměrný, stroj se může snadněji převrátit. Vysoká tráva může skrývat překážky.
- Nesečte ani nezastavujte v blízkosti příkopů, jam nebo náspů. Stroj by se mohl náhle převrhnout, když jedno kolo přejede přes okraj srázu nebo příkopu nebo když násep povolí.
- Nesečte mokrou trávu. Je kluzká a pneumatiky mohou ztratit přilnavost, což způsobí prokluzování stroje.
- Nesnažte se stabilizovat stroj tím, že jednu nohu dáte na zem.
- Buďte opatrní zejména v blízkosti rohů, keřů, stromů nebo jiných předmětů, které omezují viditelnost.

Děti

- Malá pozornost věnovaná dětem v blízkosti stroje může způsobit vážná zranění. Děti často láká stroj samotný i sečení trávy.
- Děti musí být v dostatečné vzdálenosti od sečené plochy a pod pečlivým dohledem jiné dospělé osoby.
- Pokud děti vstoupí do pracovního prostoru, stroj vypněte.
- Před a při couvání se dívejte za sebe a dolů a ujistěte se, že tam nejsou malé děti.
- Nikdy nevozte děti na stroji. Mohly by spadnout a způsobit si vážné zranění nebo zabránit bezpečnému ovládání

stroje.

- Nikdy nedovolte dětem, aby stroj používaly.

6.1 Přípravné činnosti před zahájením práce

Před zahájením práce je nutné provést řadu kontrol a činností, abyste si byli jisti, že práce je prováděna účelně a s maximální bezpečností.

Doplňování oleje a benzínu

▲ UPOZORNĚNÍ: Druh používaného benzínu a oleje mají jsou uvedeny v návodu k použití motoru.

Olej

▲ UPOZORNĚNÍ

- **STROJ JE DODÁVÁN BEZ OLEJOVÉ NÁPLNĚ.** Před spuštěním motoru nalijte motorový olej.
- Činnost motoru s nedostatečnou hladinou oleje může vážně poškodit motor. Hladinu oleje kontrolujte vždy na rovné ploše a se zastaveným motorem.
- Použití oleje bez čistícího účinku nebo oleje pro dvoutaktní motory může snížit životnost motoru.

Při zastaveném motoru zkontrolujte hladinu motorového oleje, která musí být mezi značkami MIN a MAX na kontrolní měrce.

Benzín

▲ POZOR

- **Benzín je vysoce hořlavé palivo; při používání věnujte maximální pozornost. V blízkosti paliva nebo stroje nekuřte ani nemanipulujte s otevřeným ohněm.**
- **Benzín a jeho páry mohou způsobit vážné zranění při vdechnutí nebo styku s kůží. Buďte proto při manipulaci s palivem velmi opatrní a zajistěte dostatečné větrání.**
- **Dávejte pozor na nebezpečí otravy z oxidu uhelnatého, který je bez zápachu, toxický a smrtelný.**

- S palivem manipulujte venku na místě, kde nejsou žádné jiskry ani oheň.
- Zvolte volné prostranství, zastavte stroj a nechte jej před doplňováním paliva vychladnout.
- Nikdy nepoužívejte starý nebo znečištěný benzín nebo směsi oleje a benzínu. Dávejte pozor, aby se do nádrže na palivo nedostaly nečistoty ani voda.
- Vyhněte se rozlití benzínu na plastové díly, aby nedošlo k jejich poškození; v případě náhodného rozlití je ihned opláchněte vodou. Záruka se nevztahuje na poškození plastových součástí karosérie nebo motoru způsobená benzinem.
- Palivový uzávěr uvolňujte pomalu, abyste snížili tlak a palivo kolem uzávěru neuniklo.
- Očistěte okolí uzávěru, abyste zabránili znečištění.
- Před nasazením palivového uzávěru vyčistěte a zkontrolujte těsnění.
- Po doplnění paliva palivový uzávěr pevně utáhněte. Nesprávně utažený palivový uzávěr by se mohl vibracemi uvolnit nebo spadnout a velké množství paliva by se mohlo vylít.
- Palivo rozlité na stroj otřete hadrem a zbylé palivo nechte odpařit. Před spuštěním motoru se od místa doplňování paliva vzdalte aspoň 3 m.
- V žádném případě se nepokoušejte rozlité palivo zapalovat.
- Nikdy neodstavujte stroj na místě, kde hrozí vzplanutí, jako například na suchých listech, slámě, papíru apod.
- Nikdy neodstraňujte palivový uzávěr, když motor běží.
- Dbejte na to, abyste si palivem nepotřísnili oděv. Jestliže jste si polili oděv palivem, převlékněte se. Ihned si umyjte části těla, které se dostaly do styku s palivem. Použijte vodu a mýdlo.
- Nevstavujte palivovou nádrž přímému slunci.
- Palivo uchovávejte a převázejte v čistých nádobách schválených pro toto použití.
- Palivo skladujte na studeném, suchém a dobře větraném místě.
- Stroj a palivo skladujte v místech, kde se výpary paliva nemohou dostat do styku s

CZ

jiskřením nebo otevřeným ohněm z boilerů, elektrických motorů nebo spínačů, kotlů apod.

- Palivo uschovejte mimo dosah dětí.
- Nikdy nepoužívejte palivo k čištění.

⚠ POZOR

- **Doplňování paliva se musí provádět s vypnutým motorem na otevřeném a dobře větraném místě. Nezapomeňte, že benzinové výpary jsou hořlavé. NEPŘIBLIŽUJTE SE K PALIVOVÉ NÁDRŽI S OTEVŘENÝM OHNĚM, ABYSTE SI POSVÍTILI DO JEJÍHO OTVORU! PŘI DOPLŇOVÁNÍ PALIVA NEKUŘTE!**
- **Zkontrolujte, zda nedochází k úniku paliva; pokud je zjištěn únik, odstraňte jej před použitím stroje. Je-li to nutné, obraťte se na autorizovaný servis.**

Naplnění nádrže

1. Zastavte popřípadě motor a z bezpečnostních důvodů vytáhněte klíč ze zapalování.
2. Počkejte, až se motor trochu ochladí (nebezpečí exploze od vzníceného paliva).
3. Otevřete kryt (9, Obr.2).
4. Otevřete kryt palivové nádrže (A, Obr.10) a naplňte benzin.
UPOZORNĚNÍ - Zamezte přeplnění benzín v nádrže.
5. Uzavřete kryt palivové nádrže (A).
6. Uzavřete kryt (9).

Tlak vzduchu v pneumatikách

Správný tlak v pneumatikách je nutnou podmínkou k zabezpečení rovné polohy žacího ústrojí a tím k dosažení rovnoměrného sečení. Odšroubujte ochranný kryt a na ventil připojte přívod stlačeného vzduchu vybavený manometrem.

- Tlak v pneumatikách kontrolujte v pravidelných intervalech.
- Požadovaný tlak vzduchu odečtete na pneumatikách.

⚠ UPOZORNĚNÍ: 1 PSI = 0,07 bar

Montáž sběrného koše nebo zadního deflektoru

⚠ POZOR: Nikdy nepoužívejte stroj bez sběrného koše nebo zadního deflektoru.

Zavěste ukazatel stavu naplnění sběrného koše.

Ukazatel stavu naplnění hlásí houkačkou, kdy se musí sběrný koš vyprázdnit. Pro namontování ukazatele stavu naplnění musí být sběrný koš odmontovaný.

Ukazatel stavu naplnění (11a) se musí zasunout do otvoru zadní stěny. Dbejte na správnou polohu ukazatele stavu naplnění. Zasuňte jej přímo a bez násilí do otvoru, až citelně zaskočí.

Zavěšení sběrného koše na trávu

1. Uchopte sběrný koš jednou rukou za madlo (12a) a druhou rukou za přidržovací otvor na zadní straně (12b).
2. Položte sběrný koš symetricky na vedení (12c).
3. Naklopte sběrný koš druhou rukou lehce dopředu (13) tak, aby přední část sběrného koše zaskočila.
4. Pootočte nyní sběrný koš opět směrem dolů (14a).
5. Zkontrolujte správné uložení sběrného koše (obr. 15).

Pokud nechcete sbírat trávu, můžete koš nahradit soupravou zadního deflektoru, který je na vyžádání.

Kontrola bezpečnostních zařízení

Bezpečnostní zařízení se musí před každým nastartováním zahradního traktoru zkontrolovat.

⚠ POZOR!

- **Nebezpečí při kontrole bezpečnostních zařízení!**
- Kontrola bezpečnostních zařízení se smí provádět jen z místa řidiče a když se v blízkosti nenachází žádné další osoby nebo zvířata!

Všechny zkoušky provádějte na rovném podkladu, aby se zahradní traktor nemohl nechtěně rozjet.

Zkouška kontaktního spínače brzdy

Kontaktní spínač brzdy zajišťuje, aby nebylo možné nastartovat motor, když nebude zatažena brzda.

1. Motor stojí.
2. Sedněte si na sedadlo řidiče.
3. Uvolněte ruční brzdu tím že sešlápnete brzdový pedál (6a).
4. Zkuste nastartovat motor (klíč v poloze III).

⚠ POZOR! Motor se nesmí nastartovat!

Zkouška kontaktního spínače žací lišty
Kontaktní spínač žací lišty zajišťuje, že se motor nedá nastartovat, když je aktivovaná žací lišta.

1. Motor stojí.
2. Sedněte si na sedadlo řidiče.
3. Sešlápněte brzdový pedál (6a) a zatáhněte ruční brzdu (6b).
4. Zapněte žací lištu.
5. Zkuste nastartovat motor (klíč v poloze III).

⚠ POZOR! Motor se nesmí nastartovat!

Zkouška kontaktního spínače sedačky

Kontaktní spínač sedačky zajišťuje, že se motor zastaví, jakmile už se při zapnutí žací lišty na sedadle řidiče nenachází žádná osoba.

1. Sedněte si na sedadlo řidiče.
2. Sešlápněte brzdový pedál (6a) a zatáhněte ruční brzdu (6b).
3. Nastartujte motor (vidět Motor starten und abstellen) a nechte jej běžet s maximálními otáčkami.
4. Zapněte žací lištu.
5. Odlehčete sedadlo tím, že vstanete (nesestupujte!).

⚠ POZOR! Motor se musí zastavit!

Zkouška kontaktního spínače sběrného koše na trávu

Kontaktní spínač na sběrném koši zajistí, že se motor zastaví, jakmile sběrný koš není při zapnutí žací lišty správně zavěšený.

1. Sedněte si na sedadlo řidiče.
2. Sešlápněte brzdový pedál (6a) a zatáhněte ruční brzdu (6b).

3. Nastartujte motor (vidět Motor starten und abstellen) a nechte jej běžet s maximálními otáčkami.
4. Zapněte žací lištu.
5. Lehce nadvedněte sběrný koš nebo stiskněte vyprazdňovací tlačítko.

⚠ POZOR! Motor se musí zastavit!

Zkouška kontaktního spínače vyhazovacího kanálu

Kontaktní spínač vyhazovacího kanálu zajistí, že se zahradní traktor nedá při vymontovaném vyhazovacím kanálu nastartovat.

1. Sejměte sběrný koš.
2. Odstraňte vyhazovací kanál.
3. Sedněte si na sedadlo řidiče.
4. Sešlápněte brzdový pedál (6a) a zatáhněte ruční brzdu (6b).
5. Nastartujte motor.

⚠ POZOR! Motor se nesmí nastartovat!

⚠ POZOR: Nepoužívejte stroj, nejste-li si jisti jeho účinností a bezpečností. V případě potřeby kontroly nebo oprav se okamžitě obraťte na svého prodejce.

6.2 Použití stroje

Provoz traktoru

⚠ POZOR

- **Nebezpečí způsobená nedostatečnou znalostí zahradního traktoru!**
- Před nastartováním traktoru si důkladně přečtěte návod k obsluze!
- Dbejte zvláště na všechna bezpečnostní upozornění!
- Všechny montážní práce a práce k uvedení do provozu provádějte svědomitě. V případě pochybností se ptejte výrobce!

Základní přípravná opatření

- Během sečení noste vždy pevnou obuv a dlouhé kalhoty. Nesečte nikdy bosí nebo s otevřenými sandály.
- Zkontrolujte dokonale pozemek, na kterém bude zahradní traktor používán a odstraňte všechny kameny, klacky,

dráty, kosti a ostatní cizí předměty, které by se mohly zachytit a být odhozeny. I během sečení dávejte pozor na cizí předměty.

- Proveďte všechny práce popsané v uvedení do provozu. To platí zvláště pro zkoušku bezpečnostních zařízení.
- K tahání nákladu používejte jen závěsné zařízení! Nepřekračujte zatížení tažného zařízení.
- Přeprava předmětů na zahradním traktoru, v nebo na sběrném koši není dovolena!

Používání příslušenství

⚠ POZOR

- **Nebezpečí při používání nesprávného příslušenství nebo nesprávným používáním příslušenství!**
- Používejte vždy jen originální příslušenství výrobce traktoru!
- Dbejte na předpisy pro používání v příloženém návodu k obsluze příslušného zařízení!

Používáním nepřipustného příslušenství nebo nesprávným používáním mohou vzniknout velká nebezpečí pro obsluhu a třetí osoby. Zahradní traktor by mohl být přetížený. To může vést k vážným nehodám.

Přesuňte traktor s vypnutým motorem

⚠ POZOR

- **Nebezpečí při tlačení na šikmých plochách!**
- Traktor tlačte jen na rovných plochách!
- Na šikmých plochách by mohl traktor nekontrolovaně sjet dolů.

Chcete-li přesunout traktor s vypnutým motorem budete muset odemknout páky by-pass.

U nožního hydrostatického náhonu:

přepouštěcí páka (obr. 16-17) se nachází v zadním pravém podběhu kola.

Odjištění přepouštění u převodovky T3 (typ 95-105)

- Vytáhněte přepouštěcí páku (17a) a zavěste nahoru.
- Uvolněte brzdu.

Odjištění přepouštění u převodovky G700 (typ 125)

- Zasuňte přepouštěcí páku (16a) a zavěste nahoru.
- Uvolněte brzdu.

⚠ UPOZORNĚNÍ: Aby nedošlo k poškození převodové jednotky, musí se činnost při zajištění/odjištění páky provádět pouze tehdy, když je motor zastavený a parkovací brzda zabrzdněná.

Startování a zastavení motoru

Startování motoru

1. Sedněte si na místo řidiče.
2. Úplně sešlápněte brzdový pedál (6a) na levé straně a zajistěte jej stavěcí pákou (6b).
3. Ujistěte se, že žací lišta NENÍ zapnutá. Zkontrolujte přitom polohu kolébkového spínače (3e).
4. Pohybuje regulátorem (3b) pro otáčky motoru k hornímu dorazu. Podle varianty vybavení se tam nachází značka sytiče. Pokud ne, zatáhněte za samostatný knoflík sytiče (3a).
5. Zasuňte klíč zapalování do skříňky zapalování (3d).
6. Otočte klíčem zapalování do polohy „III“ a držte jej tam tak dlouho, dokud motor neběží.

⚠ UPOZORNĚNÍ: Aby se šetřila startovací baterie, neměl by pokus startování trvat déle jak cca. 5 sekund.

7. Klíč zapalování pak uvolněte, ten zaskočí automaticky do polohy „II“.
8. Pohybuje regulátorem (3b) pro otáčky motoru do provozní polohy. U varianty vybavení s knoflíkem sytiče tento knoflík opět zatlačte (3a).

Zastavení motoru

1. Vypněte žací lištu (3e).
2. Pohybuje regulátorem (3b) pro otáčky motoru do polohy volnoběh.
3. Sešlápněte brzdový pedál (6a) a zajistěte jej stavěcí pákou (6b).
4. Otočte klíčem zapalování (3d) do polohy „0“.
5. Vytáhněte klíč zapalování.

⚠ POZOR

- Nebezpečí od horkého motoru!

- Dbejte při zastavení motoru na to, aby horké části motoru jako tlumiče výfuku nemohly zapálit žádné předměty nebo materiály nacházející se v blízkosti traktoru!

Jízda s traktorem

⚠ POZOR

- Nebezpečí v důsledku nepřizpůsobené rychlosti!

- Jezděte zvláště na začátku pomalu, abyste si na chování traktoru při jízdě a brzdění zvykli!
- Před každou změnou směru se musí rychlost jízdy snížit tak, aby si řidič vždycky zachoval kontrolu nad zahradním traktorem a ten se také přitom nemohl převrátit

Váš traktor je poháněný nožní hydrostatickou převodovkou.

Příprava jízdy při teplotách pod 10°C.

⚠ UPOZORNĚNÍ

1. Ujistěte se, že žací lišta NENÍ zapnutá. Zkontrolujte přitom kolébkový spínač (3e).
2. Nastartujte motor a nechte jej pro optimalizaci viskozity oleje v převodovce cca.30 sekund zahřát. Poté můžete s traktorem jezdit. Žací lišta by se měla zapínat teprve tehdy, až motor několik minut běží.

Jízda s nožní hydrostatickou převodovkou

1. Sešlápněte brzdový pedál (6a) a zajistěte jej stavěcí pákou (6b).
2. Nastavte žací lištu na nejvyšší výšku stříhu (7b).
3. Nastartujte motor.
4. Sešlápněte brzdu (6a).
5. Sešlápněte pomalu nožní pedál pro požadovaný směr jízdy.
 - Dopředu: Nožní pedál (5b)
 - Dozadu: Nožní pedál (5a)
6. Čím dále pedál sešlápnete, tím rychleji se traktor ve zvoleném směru pohybuje.
7. Pro zastavení nožní pedál uvolněte a sešlápněte brzdový pedál (6a).

⚠ POZOR: Vždy když traktor opustíte, zatáhněte stavěcí páku (6b) při sešlápnutém brzdovém pedálu, aby se traktor nemohl rozjet!

6.3 Sečení trávy

Sečení trávy se může provádět při jízdě vpřed i vzad.

Sečení trávy při jízdě dopředu

Aby byl výsledek sečení čistý, musí se rychlost jízdy přizpůsobit podmínkám sečení. Pro sečení zvolte maximálně 2/3 možné rychlosti jízdy na pedálu. Maximální rychlost traktoru je určena výhradně pro režim pojezdění bez zapnuté žací lišty.

V normálním případě činí výška stříhu 4 - 5 cm. To odpovídá 2. nebo 3. výřezu nastavení výšky (7b). Při vlhké a mokré trávě seče prosím s vyšší výškou stříhu.

Při velmi vysoké trávě je vhodné sečení ve dvou záběrech. Při prvním záběru nastavte žací lištu na maximální výšku stříhu. Při druhém záběru ji pak můžete nastavit na požadovanou výšku.

Připojení žací lišty

⚠ UPOZORNĚNÍ

- Žací lišta může být připojena teprve poté, co se motor již cca. jednu minutu zahřívá!
- Při připojování žací lišty by sekačka neměla stát ve vysoké trávě.

1. Nastartujte motor.
2. Pohybuje regulátorem (3b) pro otáčky motoru do provozní polohy.
3. Nastavte žací lištu na nejvyšší výšku stříhu (7b).
4. Páčkovým prepínačem (3e) zapněte žací lištu (poloha „I“).
5. Ruční pákou (7b) nastavte požadovanou výšku stříhu.
6. Rozjedte se s traktorem.

Zapnutí nože a pojezd dozadu

⚠ UPOZORNĚNÍ - Je-li sešlápnutý jen pedál převodovky pro jízdu dozadu, je žací lišta odpojena.

CZ

1. Stiskněte tlačítko „sečení dozadu“ (3f) a během 5 sek. pedál (5a) pro jízdu dozadu.

⚠ UPOZORNĚNÍ

- **Nebezpečí nehody při sečení dozadu!**
- Dbejte na zadní okolí při sečení dozadu!
- Sečení dozadu provádějte jen když je to nutné!

Odpojení žací lišty

⚠ UPOZORNĚNÍ

- **Nebezpečí od dobíhajících nožů!**
- Otáčející se / dobíhající řezný nůž může pořezat ruce a nohy!
- Proto mějte ruce a nohy dále od řezných nástrojů!

Páčkovým přepínačem (3e) zapněte žací lištu (poloha „0“).

Žací lištu je možné odpojit jak v klidu tak i během jízdy traktoru.

Žací lištu odpojujte vždy, když přejíždíte jiné plochy než sečené.

Vyprázdnění koše

- ⚠ UPOZORNĚNÍ** - Je-li sběrný koš naplněný, zazní akustický signál. Nejpozději nyní by se měl koš vyprázdnit.

Podle varianty vybavení disponuje váš zahradní traktor elektricky ovládaným vyprazdňováním sběrného koše nebo manuálně ovládaným sběrným košem a ovládací pákou.

Pro všechny druhy košů platí:

- Vyprázdnění sběrného koše může být provedeno ze sedadla řidiče.
- Je-li při zapnuté žací liště sběrný koš vyklopený nahoru příp.vyvěšený, motor zhasne.
- Není-li sběrný koš řádně zavěšený, nemůže se zapínat žací lišta.

Vyprázdnění elektricky ovládaného sběrného koše

1. Pro vyprázdnění stiskněte přepínač (8a) na levé straně sedadla řidiče.
2. Pro zavření sběrného koše stiskněte opět tento přepínač.

Vyprázdnění sběrného koše ovládací pákou

1. Vytáhněte ovládací páku ze sběrného

koše (obr. 18).

2. Aby se sběrný koš otevřel, stiskněte páku ve směru jízdy.
3. Posuňte

Svažitý terén

Viz část **Použití na svahu** na straně 78.

Mulčovací sada

Pokud obsluha mimo toho, že chce nechat trávu na zemi, ji chce jemněji nasekat, je stroj dodáván s mulčovací sadou.

- ⚠ UPOZORNĚNÍ** - Pro montáž použijte příslušnou příručku **“Montáž mulčovací sadu”**.

Rady pro udržení pěkného vzhledu trávníku

1. Aby si trávník zachoval pěkný vzhled a aby zůstal zelený a měkký, je třeba jej pravidelně sekat, aniž by byla tráva poškozována. Trávník může být tvořen rostlinami různých druhů. Při častém sečení budou lépe růst rostliny s četnými kořeny, které tvoří pevnou příkrývku; když bude sečení naopak méně časté, dojde k převážnému růstu vysokých a plevelných rostlin (jetel, kopretiny atd.).
2. Je vhodné provádět sečení trávy, když je trávník dokonale suchý.
3. Nůž musí být neporušený a správně naostřený, aby bylo možné dosáhnout rovného střihu bez roztřepení stébel trávy, které by mělo za následek zažloutnutí jejich konců.
4. Motor má být používán při nejvyšších otáčkách, a to jednak kvůli tomu, aby bylo zabezpečeno přesné sečení trávy, a také kvůli zabezpečení dostatečného vymrštění posečené trávy do vyhazovacího kanálu.
5. Četnost sečení musí být úměrná růstu trávy, aby se zabránilo tomu, že tráva mezi dvojím sečením vyroste příliš.
6. V období sucha je vhodné udržovat trávu o něco vyšší, aby se tak předešlo vysychání trávníku.
7. Optimální výška trávy u dokonale udržovaného trávníku je 4-5 cm a jedním sečením by nemělo být

odstraněno více než jedna třetina celkové výšky. Pokud je tráva příliš vysoká, je lepší provést sečení ve dvou fázích, po jednom dni; první s nožem v maximální výšce a druhé na požadovanou výšku.

8. Vzhled trávníku bude lepší, budou-li sečení prováděna střídavě ve dvou směrech.
9. V případě, že se vyhazovací kanál zahlcuje je třeba snížit rychlost pojezdu, protože je zřejmě příliš vysoká s ohledem na podmínky trávníku; zůstane-li problém i nadále aktuální, mohly by být důvodem špatně naostřené nože nebo deformace profilu lopatek.
10. Věnujte velkou pozornost sečení v blízkosti keřů a nízkých obrubníků, které by mohly poškodit okraje žacího ústrojí a poškodit nože.

Konec práce

Po ukončení sečení trávníku vypněte nůž a zpáteční cestu proveďte se sekačkou v maximální výšce, pokud se přejezd neprovádí ze svahu, kde by mělo být žací ústrojí v nejnižší možné poloze.

Zastavte stroj, zabrzdte parkovací brzdu vypněte motor otočením klíčku zapalování do polohy "STOP" (0).

⚠ POZOR

- **Abyste se vyhnuli samozápalům, přesuňte páčku plynu do polohy "POMALU" několik sekund před vypnutím motoru.**
- **Před opuštěním stroje vždy vytáhněte klíček zapalování.**

⚠ UPOZORNĚNÍ

- Aby nedošlo k vybití akumulátoru, nenechávejte klíček zapalování v poloze ZAPNUTO (II), když motor neběží.
- Pokud je vypínač zapalování poškozený, přepněte páčku plynu do polohy SYTÍČ, aby se motor zastavil.

Čištění stroje

Po každém použití očistěte vnější povrch stroje, vyprázdněte sběrný koš a dobře jej vyklepejte, aby se zbavil všech zbytků trávy

a hlíny.

Pro čištění nepoužívejte vysokotlaký čistič. Proud vody vysokotlakého čističe nebo zahradní hadice může vést k poškození elektrického zařízení nebo ložisek.

Dbejte na to, aby zvláště motor, převodovka a vodící kladky a dále kompletní elektrické zařízení nepřišly do styku s vodou.

⚠ POZOR

- **Nebezpečí při čištění!**

Při všech čisticích pracích platí:

- Zastavte motor a vytáhněte klíč ze zapalování.
- Vytáhněte koncovku / koncovky zapalovacího kabelu.
- Ochranná zařízení odstraněná pro čištění se musí po čištění opět namontovat.
- **NEBEZPEČÍ POPÁLENÍ:** Zahradní traktor čistěte teprve tehdy, až je ochlazený. Motor, převodovka a tlumiče výfuku jsou velmi horké!
- **NEBEZPEČÍ POŘEZÁNÍ:** Při práci na žacích nástrojích dejte pozor na ostré nože. U vícenožových žacích nástrojů může pohyb jednoho řezného nástroje vést k pohybu jiného nástroje!

Čištění sběrného koše

Sejměte sběrný koš na trávu a oštírejte jej zevnitř a zvenku proudem vody. Pevněji zachycené nečistoty se musí opatrně oškrábat, například kartáčem. Zvláště u sběrných košů potažených tkaninou dbejte na to, aby se tkanina nepoškodila.

⚠ UPOZORNĚNÍ - Sběrný koš před čištěním vyprázdněte podle popisu.

Plný sběrný koš je příliš těžký, abyste jej mohli bezpečně sejmout.

Sejmutí sběrného koše

1. Zastavte motor.
2. Sběrný koš lehce nadzvedněte.
3. Sejměte sběrný koš směrem nahoru.

Sejmutí elektricky ovládaného sběrného koše

1. Zastavte motor.

CZ

2. Ujistěte se, že elektricky ovládaný sběrný koš je uzavřený.
3. Sběrný koš nadzvedněte (cca.30°).
4. Sejměte sběrný koš směrem nahoru.

Čištění skříně, motoru a převodovky

Motor a všechna ložiska (kola, převodovku, uložení nožů) nepostříkat vodou nebo vysokotlakým čističem. Voda, která vnikne do zapalovacího zařízení, karburátoru nebo vzduchového filtru může způsobit poruchy. Voda v ložiscích může vést ke ztrátě mazání a tím ke zničení ložiska. Pro odstranění nečistot a zbytků trávy použijte hadr, ruční smeták, štětec s dlouhým držadlem a podobně.

UPOZORNĚNÍ

- **Nebezpečí poškození elektrického zařízení vniknutou vodou!**
- Při čištění traktoru vodou dbejte na to, aby se voda nedostala do elektrického zařízení!

Čištění vyhazovacího kanálu

Pravidelným čištěním se zaručí lehký chod nastavení výšky stříhu.

Vyhazovací kanál se skládá ze dvou do sebe zasunutých dílů. Spodní díl je pevně zaklapnutý v krytu žacího ústrojí. Horní díl se může po vyčištění vytáhnout.

1. Odstraňte sběrný koš.
2. Odstraňte šrouby (19a) vlevo a vpravo u vyhazovacího kanálu.
3. Vyhazovací kanál vytáhněte přes zadní stěnu dozadu.
4. Důkladně vyčistěte horní a dolní vyhazovací kanál.
5. Vyhazovací kanál zasuňte do zadní stěny. Přitom dbejte na to, aby se horní a spodní díl přesně spojily.
6. Pevně jej přišroubujte oběma upevňovacími šrouby.
7. Sběrný koš se může opět namontovat.

Čištění žacího systému

Na vrchním krytu žacího ústrojí se nacházejí přípojky pro 1/2" spojku vodní hadice (20a). Připojením vodní hadice se může žací systém vyčistit.

Při čištění musí být namontovaný sběrný koš nebo vhodné příslušenství např.

rádkovač.

1. Připojte vodní hadici k zahradnímu traktoru (20a) a pusťte přívod vody.
2. Nastartujte motor a nastavte střední otáčky motoru.
3. Snižte žací lištu na nejnižší výšku stříhu.
4. Zapněte žací lištu.
5. Po několika minutách je žací systém vyčištěný.
6. Vypněte žací lištu.
7. Zastavte motor.
8. Zastavte přívod vody a odstraňte hadici.
9. Ještě jednou nastartujte motor a nechte žací lištu několik minut běžet, aby voda odstříkala.
10. Vyčistěte sběrný koš.

6.4 Doprava

POZOR: Stroj nesmí jezdit ani být tažen po veřejných komunikacích.

- Pro přepravu stroje se musí používat dopravní prostředek s vhodným výkonem a rozměry, příslušně upravený, nebo homologovaný vozík.
- Pro naložení stroje na vozidlo vždy zvolte rovnou plochu, vzdálenou od silničního provozu a bez potenciálně nebezpečných předmětů.
- Stroj je těžký a může způsobit vážné škody přimáčknutím. Nakládejte a vykládejte jej z vozidla nebo vozíku s maximální opatrností.
- Vždy používejte certifikované nakládací rampy s délkou představující čtyřnásobek výšky ložné plochy vozidla, s vhodnou šířkou, neklouzavým povrchem, pevnou konstrukcí, která unese hmotnost stroje.
- Stroj může být rovněž připevněn na paletě a naložen vysokozdvížným vozíkem. **V takovém případě musí vysokozdvížný vozík řídit oprávněná osoba.**

POZOR: Stroj se NESMÍ zvedat pomocí řemenů, řetězů či háků.

- Stroj nakládejte s vypnutým motorem, bez řidiče a výhradně jeho tlačáním, s

využitím vhodného počtu osob.

- Stroj se musí přepravovat ve vodorovné poloze, s prázdnou nádrží, zavřeným palivovým kohoutkem, žacíím ústrojím ve spodní poloze a zabrzděnou parkovací brzdou; ujistěte se také, že nejsou porušována platná pravidla pro přepravu těchto strojů.
- Pro připevnění stroje na vozidlo nebo přívěsném vozíku používejte schválené vazací popruhy a ujistěte se o správném a pevném připevnění a pod zadní kola podložte čtyři podkládací klíny.

⚠ POZOR: Pouze parkovací brzda nezaručuje stabilitu stroje během přepravy.

- Během přepravy nesmí na stroji nikdo sedět.
- Před přepravou stroje po veřejných komunikacích si přečtěte a dodržujte platné dopravní předpisy.

7. ÚDRŽBA

Přečtěte si pozorně také návod k obsluze motoru.

7.1 Doporučení pro bezpečnost

⚠ POZOR

Při všech údržbářských pracích platí:

- Zastavte motor a vytáhněte klíč ze zapalování.
- Vytáhněte koncovku / koncovky zapalovacího kabelu.
- Ochranná zařízení odstraněná po údržbě se musí po údržbě opět namontovat.
- **NEBEZPEČÍ POPÁLENÍ:** Na zahradním traktoru pracujte teprve tehdy, až je ochlazený. Motor, převodovka a tlumiče výfuku jsou velmi horké!
- **NEBEZPEČÍ POŘEZÁNÍ:** Při práci na žacích nástrojích dejte pozor na ostré nože. U vícenožových žacích nástrojů může pohyb jednoho rezného nástroje vést k pohybu jiného nástroje.
- Při výměně dílů se smí používat

pouze originální náhradní díly.

- **V případě pochybností vyhledejte vždy odbornou dílnu nebo kontaktujte výrobce.**
- **Hydraulická kapalina může v případě úniku pod tlakem způsobit vážné zranění; v takovém případě vyhledejte ihned lékařskou pomoc. Nikdy nezasahujte do hydraulického okruhu; tyto činnosti smí provádět pouze specializovaný a vybavený personál.**
- Ujistěte se, že se žací ústrojí zastaví, když se tlačítko pro zastavení nože stlačí do polohy STOP (0).
- Nikdy žádným způsobem stroj neupravujte.
- Jestliže je nějaké bezpečnostní zařízení poškozené, ihned ho vyměňte. Opatřované nože vyměňte.
- Kontrolujte utažení všech matic, šroubů a svorníků k zajištění správného a bezpečného fungování stroje.

7.2 Přístup k mechanickým součástem

Odklopením krytu motoru je umožněn přístup k motoru a k mechanickým součástem stroje, které se pod ním nachází.

Postup při takové operaci je následující stroj umístěte na rovné podlaze.

7.3 Řádná údržba

Následující seznam má za úkol vám pomoci při udržování účinnosti a bezpečnosti vašeho stroje. Jsou v ní shrnuty základní činnosti údržby a mazání s uvedením intervalu, se kterým se mají provádět.

Stroj

1. Kontrola upevnění a nabroušení nože (2)	25 hodin
2. Výměna nože (2)	100 hodin
3. Kontrola hnacího řemenu (2)	25 hodin

4. Výměna hnacího řemenu (1) (2)	-- hodin
5. Kontrola hnacího řemenu nože (2)	25 hodin
6. Výměna hnacího řemenu nože (1) (2)	-- hodin
7. Kontrola a seřízení parkovací brzdy (2)	25 hodin
8. Kontrola a seřízení pohonu (2)	25 hodin
9. Kontrola zapnutí a brzdění nože (2)	25 hodin
10. Kontrola všech upevnění	25 hodin
11. Obecné mazání (3)	25 hodin

- 1) Při prvním náznačce poruchy se obraťte na svého prodejce.
- 2) Činnost, která musí být provedena vaším prodejcem nebo autorizovaným servisem.
- 3) Mazání by mělo být prováděno kromě již uvedených termínů vždy tehdy, když se předpokládá období dlouhodobé nečinnosti stroje.

Motor (4)

Výměna motorového oleje (viz také odstavec níže) - Kontrola a čištění vzduchového filtru - Výměna vzduchového filtru - Kontrola palivového filtru - Výměna palivového filtru - Kontrola a čištění kontaktů svíčky - Výměna svíčky

- 4) Pro kompletní seznam a četnost činností si přečtěte návod k obsluze a údržbě motoru.

Motor

Způsob a termíny údržby motoru jsou uvedeny v návodu k obsluze a údržbě motoru.

Výměna motorového oleje

⚠ UPOZORNĚNÍ: Vypouštění motorového oleje se provádí lépe, když je olej teplej.

⚠ POZOR: Zlikvidujte použitý motorový olej v souladu s pravidly

na ochranu životního prostředí. Použitý olej se musí odevzdat do oprávněné dílny v dobře uzavřené nádobě. Nevyhazujte olej do komunálního odpadu, ani jej nevylévejte do umyvadla, půdy či kanalizace.

Plán mazání

Aby se zajistil lehký chod pohyblivých dílů, doporučujeme nejméně jednou ročně promazat následující místa.

Před mazáním nebo postříkáním očistěte všechna mazaná místa hadrem. Nepoužívejte vodu, aby se zabránilo eventuální korozi.

Mazaná místa

- Mazací hlavici u čepu nápravy vpravo a vlevo (23) namazat víceúčelovým tukem.
- Uložení přední osy u rámu (22) postříkat olejem v rozprašovači.
- Ozubený segment a pastorek řízení u převodovky řízení (24) namazat víceúčelovým tukem.
- Válečková ložiska a náboje kol přední a zadní osy (25) namazat víceúčelovým tukem.

⚠ POZOR: Přední a zadní kola se musí před namazáním os a ložisek odmontovat (od s autorizovaným servisním střediskem).

- Otočné čepy a ložiska: Mazání všech pohyblivých otočných čepů a ložisek.

Karburátor

⚠ POZOR: Karburátor neupravujte. Může to způsobit porušení zákonů o emisích výfukových plynů.

Akumulátorová baterie

Startovací baterie se nachází pod krytem motoru.

Baterie je v zásadě nabitá z výrobního závodu.

⚠ POZOR

Nebezpečí při nesprávném zacházení se startovací baterií!

K zamezení nebezpečí, která by mohla vzniknout při nesprávném zacházení s

baterii dbejte prosím následujících bodů!

- Startovací baterie se nesmí pokládat do bezprostřední blízkosti otevřeného ohně, spalovat nebo pokládat na topení. Hrozí nebezpečí exploze.
- V zimním období uchovávejte startovací baterii v chladném, suchém prostředí (10 - 15°C). Při skladování by se mělo zamezit teplotám pod bodem mrazu.
- Nenechávejte startovací baterii delší dobu nenabitou. Pokud se startovací baterie delší dobu nepoužívala, měla by se nabít vhodnou nabíječkou baterií.
- Startovací baterii neničte. Elektrolyt (kyselina sírová) způsobuje poleptání pokožky a oblečení - okamžitě vymýt velkým množstvím vody.
- Startovací baterii udržujte v čistotě. Otírejte ji jen suchou látkou. Nepoužívejte žádnou vodu, benzin, ředidla a podobně!
- Připojovací póly udržujte v čistotě a mažte tukem na ochranu pólů.
- Připojovací póly nezkratovat.

Nabíječka akumulátorů

⚠ POZOR: Ujistěte se, že nabíječka akumulátorů má konstantní napětí a je kompatibilní s akumulátorem. Nepoužívejte rychlé nabíječky.

⚠ POZOR: Věnujte pozornost výstražným symbolům na nabíječce.

Nabíječka se musí používat jenom s akumulátory 12 V a musí se zapojit do bezpečné a účinné elektrické zásuvky s napětím a kmitočtem, které odpovídají údajům na štítku nabíječky.

Nabíječka je dodávána s "krokosvorkami" pro rychlé připojení na akumulátor. Připojte svorky podle polarity:
Červený vodič = kladný pól (+)
Černý vodič = záporný pól (-)

⚠ POZOR: Pokud se akumulátor nevytahuje ze stroje, ve kterém je nainstalovaný, ujistěte se, že klíček zapalování je v poloze STOP (OFF).

Zapojte v pořadí napřed nabíječku do elektrické zásuvky a pak "krokosvorky"

na póly akumulátoru.

Při odpojování nabíječky odpojte nejdříve černou svorku (záporný pól) (-), aby se zabránilo náhodnému zkratu. Nenechávejte akumulátor odpojený od sítě a připojený k akumulátoru; může dojít k jeho vybití.

Červená LED svítí: akumulátor je připojen s opačnou polaritou.

Zelená LED svítí: baterie se nabíjí. Pokud zelená LED dioda nesvítí, je baterie nabitá.

⚠ POZOR: Přepólování může poškodit nabíječku nebo akumulátor. Použití neoriginálního příslušenství a spojovacích kabelů může způsobit přepólování, i když mají stejné barvy vodičů.

Během nabíjení a ještě hodinu poté vytváří akumulátor výbušné a toxické plyny.

⚠ POZOR: Akumulátor nabíjejte ve větraných místnostech. ZÁKAZ KOUŘENÍ A MANIPULACE S OTEVŘENÝM OHNĚM.

Nezbytným předpokladem dlouhodobé životnosti akumulátoru je jeho důsledná údržba.

Akumulátorová baterie vašeho stroje musí být bezpodmínečně nabitá:

- před prvním použitím stroje po zakoupení;
- před delší dobou nečinnosti stroje;
- před uvedením stroje do provozu po delší době nečinnosti.

V případě, že uvedený postup není respektován anebo je-li opomenuto nabíjení akumulátoru, mohlo by dojít k trvalému poškození jeho článků.

Vybitý akumulátor musí být nabit v co možná nejkratší době.

Připojení akumulátoru

Před nabíjením startovací baterie si přečtěte návod k obsluze výrobce nabíječky.

1. Vytáhněte klíč zapalování (3d).
2. Otevřete kryt motoru.

⚠ UPOZORNĚNÍ

- Nebezpečí zkratu!

- Aby se zamezilo zkratu, odpojujte vždy nejdříve záporný kabel (-) baterie a jako poslední jej opět připojujte!
- Při práci s baterií vytáhněte vždy klíč ze zapalování!

3. Svorky nabíječky propojte s přípojevacími póly baterie.

⚠ UPOZORNĚNÍ

Pozor na polaritu:

- Červená svorka = kladný pól (+)
- Černá svorka = záporný pól (-)

4. Nabíječku zapojte do sítě a zapněte ji.

Nabijte akumulátor podle následujících pokynů:

Běžné napětí: 12 V,

Max. počáteční proud: 2,0 ÷ 4,0 A,

Doba nabíjení: 12 ÷ 24 h.

Před použitím akumulátoru po nabití počkejte nejméně 4 hodiny.

Když se akumulátor vybije, měl by se dobít co nejdříve.

⚠ POZOR - NEBEZPEČÍ ZKRATU:

Nikdy nepropojujte přímo mezi sebou kladný a záporný pól akumulátorové baterie kabelem nebo jiným kovovým předmětem. Nepokládejte nářadí na akumulátor. Používejte pouze nástroje (šroubovák nebo kleště) vybavené izolovanou rukojetí.

⚠ UPOZORNĚNÍ: Když akumulátor není dostatečně nabitý, elektronická karta stroje se neaktivuje.

⚠ POZOR

- **Nikdy se nepokoušejte rozebírat, opravovat nebo zasahovat do akumulátoru a nabíječky.**
- **Elektrolyt je látka nebezpečná pro zdraví. Při styku elektrolytu s kůží a/ nebo oděvem omyjte zasažené místo velkým množstvím vody. V případě vniknutí elektrolytu do očí je ihned vypláchněte velkým množstvím vody a vyhledejte lékaře.**

- **Baterii uchovávejte mimo dosah dětí.**
- **Baterii neskladujte v uzavřených kontejnerech. Pokud jsou skladovány v uzavřených místnostech, ujistěte se, že větrání je dostatečné. Případný únik plynů může způsobit explozi, požár, škody na majetku a zranění.**

Likvidace

Akumulátor a nabíječka se nesmí likvidovat s běžným komunálním odpadem, ale musí se odevzdat prodejci nebo do zvláštního sběrného dvora.

Mimořádná údržba

Na konci sezóny, pokud se stroj používá intenzivně, nebo každé dva roky při běžném používání zajistěte obecnou kontrolu provedenou specializovaným technikem servisní sítě.

7.4 Servis stroje

Výměna kol

⚠ POZOR: Pravidelně kontrolujte stav a tlak v pneumatikách, pneumatiky ve špatném stavu a nesprávně nahuštěné mohou vést k menší rovnováze stroje.

Sešlápněte brzdový pedál (6a) úplně dolů a zajistěte jej stavěcí pákou (6b).

Stroj umístěte na pevný rovný povrch a po zvednutí stroje pod jeden z nosných prvků podvozku na straně kola určeného k výměně položte špalíky. Kola jsou připevněna pojistným kroužkem (21b), chráněným víčkem (21a), které lze odstranit s pomocí šroubováku.

⚠ UPOZORNĚNÍ! Při snímání zadních kol z osy neztratit lícované pero!

POZNÁMKA: V případě výměny jednoho nebo obou zadních kol, se ujistěte, že případné rozdíly vnějšího průměru nejsou větší než 8-10 mm.

Před zpětnou montáží kola potřete nápravu tukem. Namontujte zpátky pojistný kroužek (21b) a opěrnou podložku (21c).

⚠ UPOZORNĚNÍ! Při nasazování zadních kol musí drážky pera a zadního kola být nad sebou, aby se pero dalo bez použití násilí zasunout.

⚠ POZOR: Chybná montáž pojistného kroužku může způsobit ztrátu kola během jízdy vozidla.

Oprava anebo výměna pneumatik

Jakákoli výměna nebo oprava po defektu musí být provedena ve specializovaném pneuservis.

Výměna pojistky

Na stroji jsou tři tavné pojistky (obr. 27) s různou jmenovitou hodnotou, které mají následující funkce a vlastnosti:

- Pojistka 10 A (modely bez displeje) / 7,5 A (modely s displejem) slouží k ochraně základních obvodů a napájení elektronické karty; její zásah vyvolá zastavení stroje a způsobí zhasnutí kontrolky na přístrojové desce.
- Pojistka 15 A slouží k ochraně nabíjecího obvodu; její zásah se projeví postupným poklesem nabití akumulátoru a vyvolá následné potíže při startování.
- 10 A, pojistka pro ochranu elektronického obvodu vyprazdňování vaku.

Jmenovitá hodnota pojistky je uvedena na samotné pojistce.

Spálená pojistka se musí vždy nahradit novou, stejného druhu a jmenovité hodnoty, nikdy žádnou jinou.

V případě, že není možné odstranit příčiny poruchy v elektrickém obvodu, obraťte se na nejbližší autorizovaný servis.

Pojistky jsou umístěny pod kryt motoru.

Žací ústrojí

Pro dosažení rovnoměrně posečeného trávníku a snížení vibrací je nezbytné správné seřízení sekačky.

V případě nepravdělného sečení zkontrolujte tlak v pneumatikách.

Žací nůž

⚠ POZOR

- Při zjišťování stavu nože používejte ochranné rukavice.

- **Poškozený nebo křivý nůž vždy vyměňte. Poškozený nůž nesvažujte, nerovnejte ani neupravujte ve snaze o jeho opravu. Tyto činnosti mohou způsobit uvolnění nože a způsobit vážná nebo smrtelná zranění.**

- **Vždy používejte originální nože s označením.**

- **Pravidelně kontrolujte, zda šroub je dotažen na 65 Nm (6,5 kgm).**

Pokud časem není sečení trávy uspokojivé, pravděpodobně je třeba nože nabrousit. Špatně nabroušený nůž způsobuje vytrhávání trávy a tím zažloutnutí trávníku.

- Broušení nožů je velmi delikátní činnost. Pokud se nedodrží dokonalé vyvážení nože, může způsobit abnormální vibrace, které vedou k uvolnění nože s nebezpečnými důsledky pro obsluhu.

- Nůž se musí namontovat ve správném směru. Chybná montáž může způsobit nesprávné dotažení s následným uvolněním nože během práce s nebezpečnými důsledky pro obsluhu. Z těchto důvodů musí být vyvážení a výměna nože provedena v autorizovaném servisním středisku.

Demontáž žací lišty

Spojte se s autorizovaným servisním střediskem.

Vyměnit klínový řemen

Spojte se s autorizovaným servisním střediskem.

8. OCHRANA ŽIVOTNÍHO PROSTŘEDÍ

Ochrana životního prostředí je důležitý a prvořadý aspekt při používání stroje ve prospěch občanského spoluzití a prostředí, v němž žijeme.

- Vyvarujte se toho, abyste byli rušivým prvkem ve vztahu s vašimi sousedy.
- Pečlivě sledujte místní předpisy týkající se likvidace materiálu vzniklého sečením.
- Důkladně dodržujte místní předpisy pro likvidaci obalů, olejů, benzínu,

CZ

akumulátorů, filtrů, opotřebených součástí nebo jakéhokoli prvku se silným dopadem na životní prostředí; tyto odpady nesmí být odloženy do běžného komunálního odpadu, ale musí se separovaně odevzdat do příslušných sběrných středisek, která zajistí recyklaci materiálů.

Odstranění a likvidace

Při vyřazení stroje z provozu jej nenechávejte volně v přírodě, ale obraťte se na sběrné středisko.

Hodně materiálů použitých při konstrukci stroje lze recyklovat; všechny kovy (ocel, hliník, mosaz) lze odevzdat do běžné sběrné kovů. Pro informace se obraťte na sběrnou službu odpadu ve vaší oblasti. Likvidace odpadu pocházejícího z demolice stroje musí být provedena s ohledem na životní prostředí, aby se zabránilo znečištění půdy, ovzduší a vody.

V každém případě je třeba dodržovat místní platné zákony.

9. PŘÍSLUŠENSTVÍ

Tažné zařízení

Potřebujete k tažení příslušenství. Pro připojení přívěsného vozíku ke stroji se musí odstranit sběrný koš.

▲ POZOR

- **Tažné zařízení pevně připojte, aby nedošlo k uvolnění během jízdy s přívěsem.**
- **S připojeným přívěsným vozíkem nesečte trávu.**

9.1 DOPLŇKOVÉ PŘÍSLUŠENSTVÍ NA VYŽÁDÁNÍ

Tažené příslušenství:

1) Vozík na dopravu materiálu (obr. 26): vhodné pro přepravu materiálů různých druhů.

Bezpečnostní předpisy

Nezapomeňte, že vozidlo může způsobit zranění, pokud se používají nesprávně nebo v případě, že uživatel nedokáže pochopit, jak mají správně fungovat.

Věnujte pozornost po celou dobu jejich používání.

1. Přečtěte si tento návod a návody pro vozík, před montáží a použitím.
2. Přečtěte si návod pro stroj, na který se bude připojovat tažené příslušenství, abyste o jeho činnosti byli informováni před jeho použitím.
3. Je naprosto zakázáno přepravovat na taženém příslušenství osoby nebo zvířata. Nejsou určeny pro přepravu cestujících.
4. Nedovolte dětem a pracovat se strojem a taženým příslušenstvím.
5. Nedovolte, aby dospělí zacházeli se strojem a vlečeným příslušenstvím bez vhodného školení.
6. Se strojem vybaveným taženým příslušenstvím se vždy rozjíždějte pozvolna a postupně zvyšujte rychlost, kterou přizpůsobte podmínkám použití.
7. Příslušenství táhněte nízkou rychlostí v nerovném, kopcovitém terénu a v okolí potoků a příkopů, aby se zabránilo převrácení a ztrátě kontroly. Nejezděte příliš blízko potoků a příkopů.
8. Tažené příslušenství může způsobit problémy se stabilitou při zpomalení a zastavení vozidla, které je táhne, s rizikem, že dojde k nárazu s nákladem nebo samotným příslušenstvím, pokud bude zastavení příliš prudké. Neplňte vozík na jeho maximální nosnost (50 kg), aniž by se ověřilo, že tažené vozidlo a podmínky použití umožňují tažení a zastavení v maximální bezpečnosti.
9. Před tažením příslušenství ve svahu si přečtěte pravidla pro používání stroje na svazích na straně 78 této příručky. Nepoužívejte tažené příslušenství na velmi příkrých svazích.
10. Netáhněte příslušenství na veřejných silnicích, a to i pro přejetí na druhou stranu silnice.
11. Rychlost stroje při tažení příslušenství musí být menší než maximální rychlost stroje bez příslušenství.
12. Postupujte podle pokynů pro údržbu a mazání tažených příslušenství popsanych v této příručce pro jejich optimální činnost při práci.

Montáž

Pro montáž viz příslušné příručky pro vozík.

Používání

Prostudujte si rovněž příručku pro tažené příslušenství.

⚠ POZOR

- **Aby se předešlo případnému zranění, před připojením nebo odpojením taženého příslušenství od stroje se ujistěte, že se poblíž nezdržují žádné osoby. Totéž platí i při práci.**
- **Příslušenství musí být vlečené, nikdy tlačené.**
- **Nepřekračujte doporučenou přepravní nosnost: maximální zatížení je 50 kg pro vozík.**
- **Pro lepší využití taženého příslušenství rozložte váhu nákladu rovnoměrně na ložné ploše vozíku nebo v zásobníku rozmetadla. Při nadměrném zatížení vzadu se vystavujete riziku převrácení.**
- Pro připevnění vozíku nebo rozmetadla k tažnému zařízení přijedte zadní částí připojovaného příslušenství k tažnému zařízení stroje, zaveďte čep do dvou otvorů v konzole a zajistěte závlačkou.
- Abyste si zvykli na řízení stroje s příslušenstvím, vykonajte několik jízd s prázdným příslušenstvím. Správně vyhodnoťte, jakou rychlostí můžete a čas pro zastavení stroje s připojeným příslušenstvím. Nezapomeňte také, že s připojeným plným vozíkem nebo rozmetadlem jsou pracovní podmínky mnohem náročnější.

Přívěsný vozík

Pro vyložení materiálu naloženého na ložné ploše přívěsného vozíku vytáhněte závlačku a čep, které drží vozík připevněný k rámu. Při vytažování čepu držte druhou rukou rukojeť vozíku, abyste se chránili při jeho převrácení. Pak zatáhněte za rukojeť nahoru, aby se materiál vyložil.
POZNÁMKA: Rukojeť je vyjímatelná, aby se snížila námaha při zvedání. Po vyprázdnění zatlačte rukojeť dolů a vozík zajistěte vložením čepu a závlačky.

⚠ POZOR

- **Před vykládkou vždy zkontrolujte, zda v blízkosti vozíku nejsou lidé, zvířata nebo věci.**
- **Obrysové rozměry: 112x85x28 cm.**

Údržba

- Před nebo po dlouhodobém skladování namažte běžným automobilovým olejem čep tažného zařízení vozíku, připevňovací čep tažného zařízení a část rámu se dvěma otvory pro připevnění tažného zařízení stroje a příslušný čep.
- Pravidelně mažte tukem nebo olejem ložiska kol. Použijte tuk pro ložiska kol nebo automobilový olej.
- Pravidelně kontrolujte dotažení všech šroubů a matic.
- Udržujte pneumatiky správně nahuštěné. Nikdy nepřekračujte doporučený maximální tlak. Nesprávně nahuštěné pneumatiky (například různé nahuštění) mohou způsobit nerovnováhu.

2) Sada zadního deflektoru

Používá se namísto sběrného koše, když se posečená tráva nesbírá.

3) Sněhová radlice

4) Přírubové připojení sněhové radlice

5) Sněhové řetězy

6) Trávník válec

7) Soupravy pro elektrické pohony vaku vyprazdňování (standardně u modelu 125)

POZNÁMKA: Ovládání elektrického systému pro vyprazdňování vaku je standardní pro všechny traktory.

CZ

10. TECHNICKÉ ÚDAJE

		95/16 K H	95/15,5 H	95/16 H	105/16 K H	105/18,5 H	105/20 H	125/23 H
Elektrická instalace	V	12						
Akumulátor	Ah	17						
Přední pneumatiky		15" x 6.00"-9			16" x 7.50"-8			
Zadní pneumatiky		20" x 10.00"-8				23" x 10.50"-12		
Celková suchá hmotnost	kg	230	234	238	234	243	260	275
Vnitřní průměr zatáčení	cm	150			140			
Výška sečení	mm	30 ÷ 90 (7x)						
Pracovní záběr	mm	95			105		125	
Kapacita koše	litri	310						
Rychlost pojezdu:								
- při jízdě dopředu	km/h	0 - 9			0 - 11			
- při jízdě dozadu	km/h	0 - 4			0 - 5			
Hladina akustického tlaku (LpA EN ISO 5395-1 - 5395-3)	dB (A)	90						
Nepřesnost	dB (A)	2						
Naměřená hladinu akustického výkonu (LwA 2000/14/CE - EN ISO 3744 - EN ISO 5395-1 - EN ISO 5395-3)	dB (A)	96					101	
Nepřesnost	dB (A)	4						
Hladina zaručeného akustického výkonu (LwA 2000/14/CE - EN ISO 3744 - EN ISO 5395-1 - EN ISO 5395-3)	dB (A)	100					105	
Úroveň vibrací (EN ISO 5395-1 - EN ISO 5395-3) volant	m/s ²	2,2					2,1	
Nepřesnost (EN 12096)	m/s ²	1,1					1,0	
Úroveň vibrací (EN ISO 5395-1 - EN ISO 5395-3) sedadlo	m/s ²	0,8						
Nepřesnost (EN 12096)	m/s ²	0,4						
Celkové rozměry	cm	251 (210) x 117 x 100			251 (210) x 119 x 110		251 (210) x 119 x 130	

11. ES PROHLÁŠENÍ O SHODĚ

Níže podepsaný, **EMAK spa via Fermi, 4 - 42011 Bagnolo in Piano (RE) ITALY**

prohlašuje na svou vlastní odpovědnost, že strojní zařízení:

1. Druh:	rotační sekačka ride-on
2. Značka: / typ:	OLEO-MAC OM 95/16 K H - OM 95/15,5 H - OM 95/16 H - OM 105/16 K H - OM 105/17,5 H - OM 105/18,5 H - OM 105/20 H - OM 105/24 K H - OM 125/23 H EFCO EF 95/16 K H - EF 95/15,5 H - EF 95/16 H - EF 105/16 K H - EF 105/17,5 H - EF 105/18,5 H - EF 105/20 H - EF 105/24 K H - EF 125/23 H
3. Identifikační číslo:	705 XXX 0001 - 705 XXX 9999 (OM 95 - EF 95) 706 XXX 0001 - 706 XXX 9999 (OM 105 - EF 105) 707 XXX 0001 - 707 XXX 9999 (OM 125 - EF 125)

je v souladu s požadavky směrnic: **2006/42/EC - 2000/14/EC - 2014/30/EU**

je v souladu s následujícími harmonizovanými normami: **EN ISO 5395-1 - EN ISO 5395-3 - EN ISO 14982**

Použité postupy pro posuzování shody: **Annex VI - 2000/14/EC**

Naměřená hladina akustického výkonu: **96 dB(A) (OM 95 - OM 105 - EF 95 - EF 105)**
101 dB(A) (OM 125 - EF 125)

Zaručená hladina akustického výkonu: **100 dB(A) (OM 95 - OM 105 - EF 95 - EF 105)**
105 dB(A) (OM 125 - EF 125)

Normy a adresa notifikované osoby: **DPLF Gbr · Max - Eyth - Weg 1 · D-64823 Groß-Umstadt - Germany - EC number is 0363**

Typ žacího zařízení: **rotační nůž**

Pracovní záběr: **95 cm (OM 95 - EF 95) - 105 cm (OM 105 - EF 105)**
125 cm (OM 125 - EF 125)

Dáno v: **Bagnolo in piano (RE) Italy - via Fermi, 4**

Datum: **20/04/2016**

Technická dokumentace: **uložená ve správním sídle společnosti: Technické vedení**


 **Emak**[®] s.p.a.
Fausto Bellamico - President

12. ZÁRUČNÍ LIST

Tento přístroj byl navržen a vyroben s pomocí nejmodernějších výrobních technik. V případě soukromého použití nebo pro hobby poskytuje výrobce záruku na své výrobky v trvání 24 měsíců od data zakoupení. Servis v České republice a na Slovensku provádí firma MOUNTFIELD ve svých prodejnách, specializovaných servisních střediscích a přes své dealery. V případě profesionálního používání je záruka omezena na 12 měsíců.

Všeobecné záruční podmínky

- 1) Záruka platí ode dne zakoupení výrobku. Výrobní podnik zdarma vyměňuje prostřednictvím obchodní a servisní sítě vadné díly, jejichž vada byla způsobena materiálem, zpracováním nebo výrobou. Záruka nezabývá kupujícího zákonných práv, které mu náležejí podle občanského zákoníku, a které se vztahují na důsledky defektů nebo vad způsobených prodaným výrobkem.
- 2) Techničtí pracovníci provedou požadovaný zákrok co nejdříve v rámci daných časových možností.
- 3) **Při žádosti o opravu v záruce je nutné předložit oprávněnému pracovníkovi níže uvedený záruční list orazítkovaný prodejcem a úplně vyplněný, spolu s nákupní fakturou nebo platným dokladem o zakoupení s datem nákupu.**
- 4) Záruka pozbývá platnosti v případě:

- zjevného zanedbání údržby,
- nevhodného používání výrobku nebo jeho úprav,
- použití nevhodných maziv nebo paliv,
- použití jiných než originálních náhradních dílů,
- z á s a h ů p r o v á d ě n ý c h neoprávněnými pracovníky.

- 5) Záruka se podle výrobce nevztahuje na materiály, které se opotřebovávají, a na části vystavené běžnému funkčnímu opotřebování.
- 6) Záruka se nevztahuje na zásahy týkající se modernizace a vylepšování výrobku.
- 7) Záruka se nevztahuje na seřizování a údržbové práce, i když jsou prováděné v době záruky.
- 8) Případné škody způsobené při dopravě musí být ihned oznámeny dopravci, jinak záruka propadá.
- 9) Pro motory jiných značek (Briggs & Stratton, Subaru, Honda, Lombardini, Kohler apod.), namontované na našich strojích, platí záruka poskytnutá příslušnými výrobci motoru.
- 10) Záruka se netýká případných škod, přímých či nepřímých, způsobených osobám nebo na věcech poruchou výrobku nebo vyplývajících z dlouhodobého nuceného odstavení výrobku.

MODEL

SERIOVÉ Č.

ACHETÉ PAR M.

Nezasílat! Přiložte pouze při případném vyzvání záruční služby.

DATUM

PRODEJCE

13. PRŮVODCE ODSTRAŇOVÁNÍM ZÁVAD

⚠ POZOR: stroj vždy vypněte a odpojte zapalovací svíčku, než začnete provádět kontroly doporučené v tabulce, mimo případy, kdy se vyžaduje stroj v činnosti.

Když byly zkontrolovány všechny možné příčiny a problém nebyl vyřešen, spojte se s autorizovaným servisním střediskem. Když zjistíte problém, který nebyl uveden v tabulce, spojte se s autorizovaným servisním střediskem.

PROBLÉM	MOŽNÉ PŘÍČINY	ŘEŠENÍ
1. Motor nenaskočí.	Nedostatek paliva.	Doplnit nádrž; zkontrolovat odvodušnění nádrže, zkontrolovat palivový filtr.
	Špatné, znečištěné palivo, staré palivo v nádrži.	Používejte stále čerstvé palivo z čistých nádob; vyčistit karburátor. (servisní dílna)
	Vzduchový filtr je znečištěný.	Vyčistit vzduchový filtr (viz návod k obsluze výrobce motoru).
	Není zapalovací jiskra.	Vyčistit zapalovací svíčku, příp.použít novou, zkontrolovat zapalovací kabel, zapalovací zařízení. (servisní dílna)
	Po několikanásobném pokusu o nastartování příliš mnoho paliva ve spalovacím prostoru.	Vyšroubovat zapalovací svíčku a vysušit.
2. Startér nefunguje.	Prázdná nebo slabá startovací baterie.	Dobít startovací baterii.
	Bezpečnostní spínač u sedadla řidiče nefunguje.	Posadit se správně do sedadla; spínač vadný.
	Bezpečnostní spínač u brzdového pedálu nefunguje.	Sešlápnout brzdový pedál úplně dolů.
	Zapnuta žací lišta.	Vypnout žací lištu.
	Pojistka na (+) kabelu startovací baterie.	Pojistku zkontrolovat popřípadě vyměnit.
3. Snížení abnormální otáčky motoru.	Příliš vysoká nebo mokrá tráva.	Upravit výšku stříhu; volný prostor pro žací lištu dosáhnete krátkou jízdou dozadu.
	Vyhazovací kanál/vrchní kryt žacího ústrojí ucpaný.	Vyčistit vyhazovací kanál/vrchní kryt žacího ústrojí. Odstavit motor a vytáhnout klíč ze zapalování!
	Vzduchový filtr je znečištěný.	Vyčistit vzduchový filtr (viz návod k obsluze výrobce motoru).
	Seřízení karburátoru není v pořádku.	Nechat zkontrolovat seřízení karburátoru. (servisní dílna)
	Nůž je silně opotřeбенý.	Vyměnit nůž. (servisní dílna)
	Rychlost jízdy příliš vysoká.	Snížit rychlost jízdy.
4. Zahradní traktor silně vibruje.	Žací lišta je poškozená.	Zkontrolovat žací lištu. (servisní dílna)
5. Traktor se nerozjíždí.	U hydrostatické převodovky: není pohon pojezdu.	Přestavit přepouštěcí páku do provozní polohy.

CZ

PROBLÉM	MOŽNÉ PŘÍČINY	ŘEŠENÍ
6. Nerovný stříh.	Nůž je opotřeбенý, tupý.	Vyměnit nebo naostřit nůž. Naostřené nože se musí vyvážit! (servisní dílna)
	Špatná výška stříhu.	Opravit výšku stříhu.
	Příliš nízké otáčky motoru.	Nastavit maximální otáčky motoru.
	Rychlost jízdy příliš vysoká.	Zmírnit rychlost jízdy.
	Rozdílný tlak v pneumatikách.	Napumpovat pneumatiky na správný tlak. Správný tlak odečíst na pneumatikách.
7. Sběrný koš se neplní.	Výška stříhu je příliš nízká.	Opravit výšku stříhu.
	Tráva je mokrá - je příliš těžká, aby ji proud vzduchu dopravil.	Posunout dobu sečení, až se trávník vysuší.
	Nůž je silně opotřeбенý.	Vyměnit nůž. (servisní dílna)
	Trávník je příliš vysoký.	Sekat trávník na 2 x. 1. záběr: max.výška stříhu. 2. záběr: požadovaná výška stříhu
	Tkaný pytel ucpaný - není prodyšný.	Vyčistit tkaný pytel.
	Vrchní kryt vyhazovacího kanálu znečištěný.	Vyčistit vyhazovací kanál/vrchní kryt žacího ústrojí
8. Indikace naplnění koše neodpovídá	Zbytky trávy na páce indikátoru naplnění.	Odstranit zbytky trávy na páce indikátoru naplnění; zkontrolovat lehký chod páky.
9. Pohon pojezdu, brzda, spojka a žací lišta.	Nechat zkontrolovat výhradně servisní dílnou!	

⚠ POZOR: Neprovádějte sami komplikovanější opravy, pokud vám chybí nutné vybavení nebo technické znalosti. V případě špatně provedené opravy dochází automaticky k zániku záruky a jakékoli odpovědnosti výrobce.

POUZE PRO MODELY S DISPLEJEM

Zobrazení	PROBLÉM	MOŽNÉ PŘÍČINY	ŘEŠENÍ
Err 01	Spínač sedadla	Elektronika zjistí neplatný stav spínače sedadla	1. Vypněte a znovu zapněte zapalování (poloha 2) 2. Sedadlo vícekrát zatížete a odstraňte zátěž *
Err 02	Brzdový spínač	Elektronika zjistí neplatný stav brzdového spínače	1. Vypněte a znovu zapněte zapalování (poloha 2) 2. Několikrát stiskněte brzdový pedál *
Err 03	Spínač žací lišty	Elektronika zjistí neplatný stav spínače žací lišty	1. Vypněte a znovu zapněte zapalování (poloha 2) 2. Několikrát stiskněte spínač žací lišty *

Zobrazení	PROBLÉM	MOŽNÉ PŘÍČINY	ŘEŠENÍ
Err 04	Spínač boxu	Elektronika zjistí neplatný stav spínače boxu	1. Vypněte a znovu zapněte zapalování (poloha 2) 2. Box několikrát otevřete a zavřete *
Err 05	Spínač převodovky	Elektronika zjistí neplatný stav spínače převodovky	1. Vypněte a znovu zapněte zapalování (poloha 2) 2. Několikrát sešlápněte pedál pro jízdu vzad *
Err 06	Spínač vyhazovacího kanálu	Elektronika zjistí neplatný stav spínače vyhazovacího kanálu	1. Vypněte a znovu zapněte zapalování (poloha 2) 2. Vyhazovací kanál vyjměte a znovu nasadte *
Err 07	Žací lišta	Elektronika zjistí chybný stav výstupu žací lišty	Vypněte a znovu zapněte zapalování (poloha 1) *
Err 08	Spouštěcí relé	Elektronika zjistí chybný stav výstupu spouštěcího relé	Vypněte a znovu zapněte zapalování (poloha 1) *
Err 09	Magnetický ventil motoru	Elektronika zjistí chybný stav výstupu magnetického ventilu motoru	Vypněte a znovu zapněte zapalování (poloha 1) *
Err 10	Zapalovací cívka	Elektronika zjistí chybný stav výstupu zapalovací cívky	Vypněte a znovu zapněte zapalování (poloha 1) *
Err 11	Interní napájecí napětí	Elektronika zjistí chybný stav interního výstupu napájecího napětí	Vypněte a znovu zapněte zapalování (poloha 1) *
Err 12	Sledování interního napájecího napětí	Elektronika zjistí chybný stav sledování interního napájecího napětí	Éteindre et remettre le contact (position 1) *

* Autodiagnostika, pop. automatické vymazání závady; displej p itom na cca 4 sekundy zhasne. Jinak kontaktujte servis.



D **ACHTUNG!** - Dieses Anweisungsheft muß das Gerät während seiner gesamten Lebensdauer begleiten.

NL **LET OP!** - Dit handboek moet voor de gehele levensduur bij de machine blijven.

CZ **UPOZORNĚNÍ!** - Tento návod byste měli používat po celou dobu životnosti přístroje.

Mod. 3056381A - Oti/2016