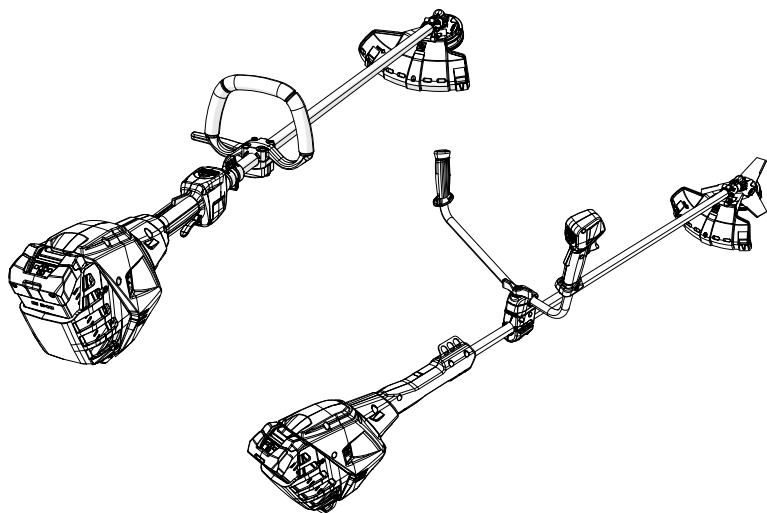
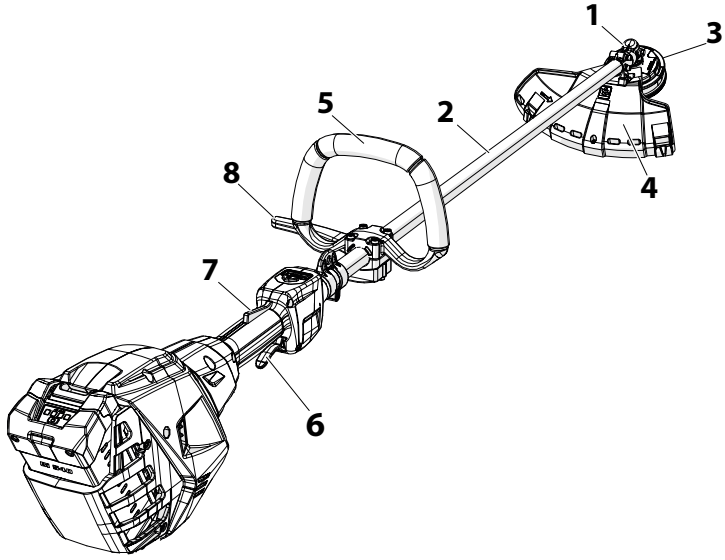


## BCi 530 – DSi 530

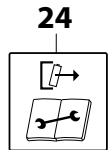
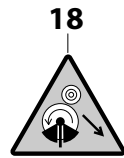
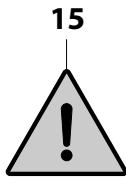
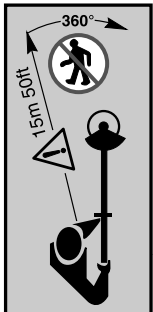
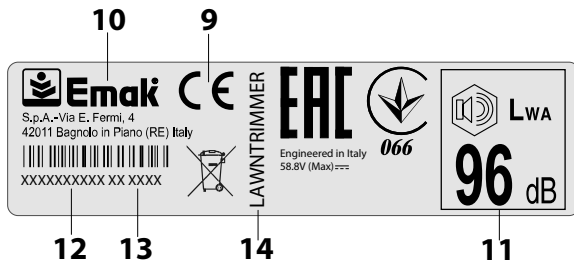
HU HASZNÁLATI ÉS KARBANTARTÁSI UTASÍTÁS

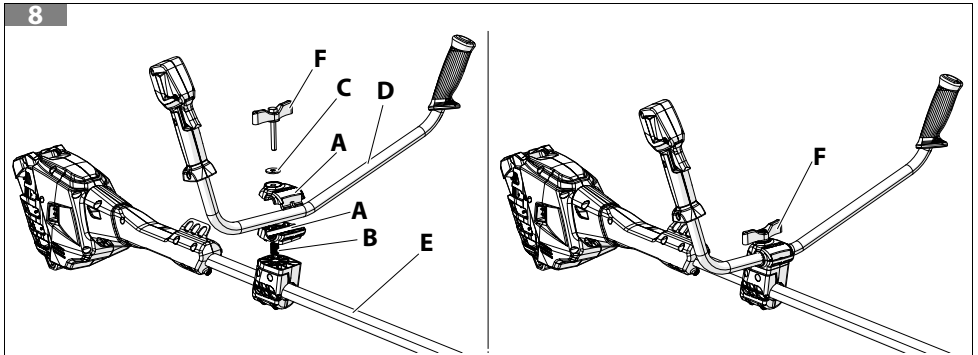
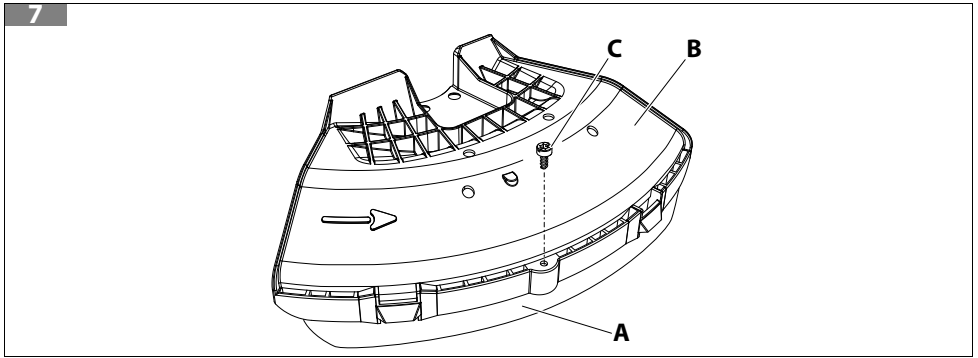
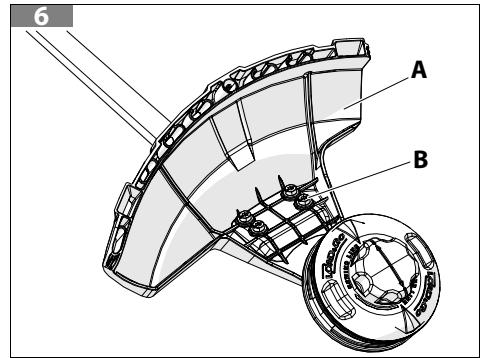
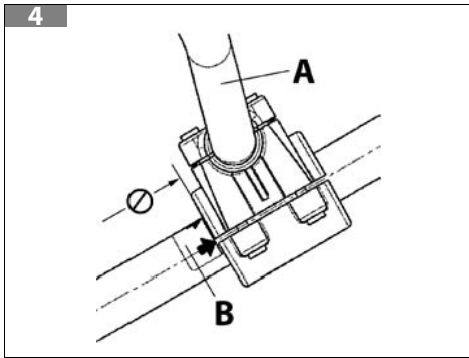
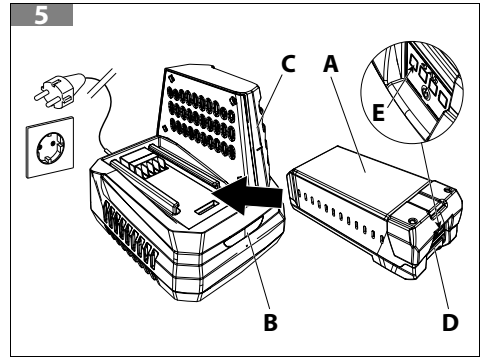
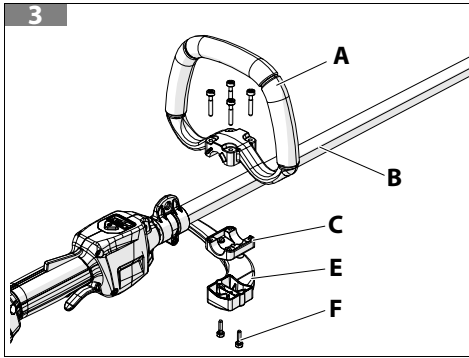


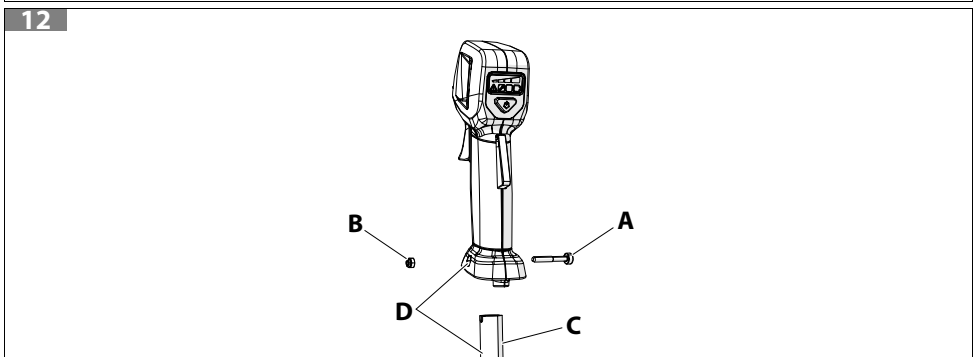
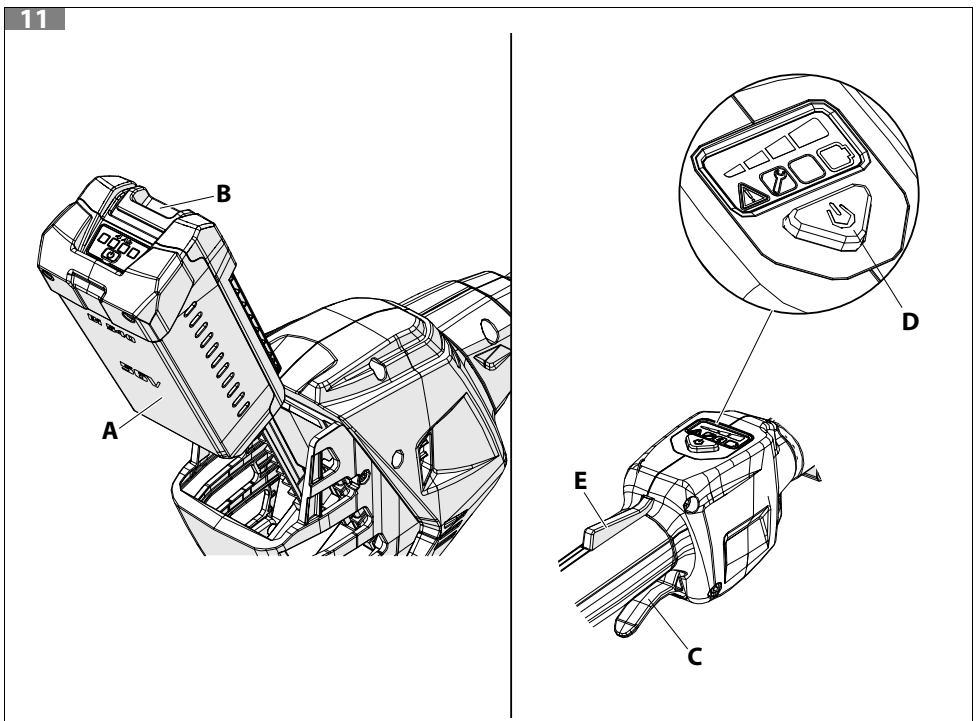
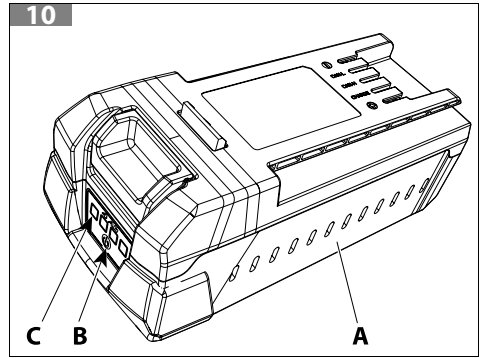
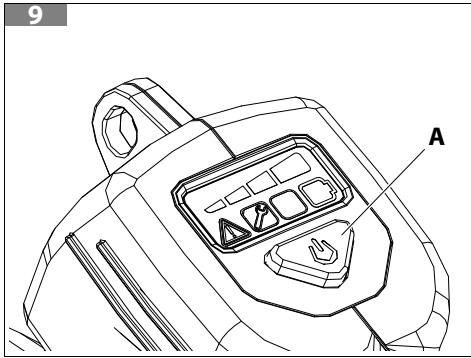
1



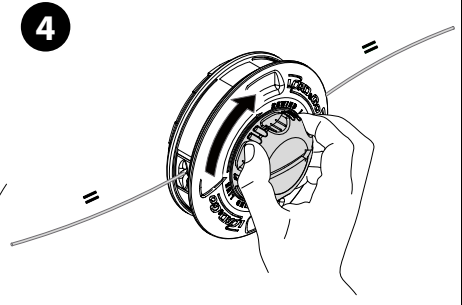
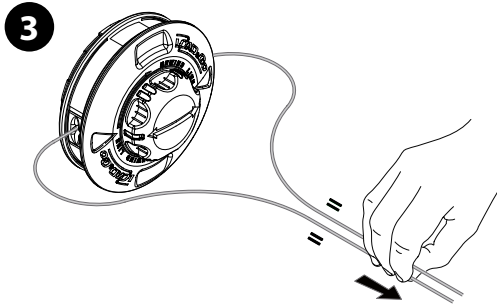
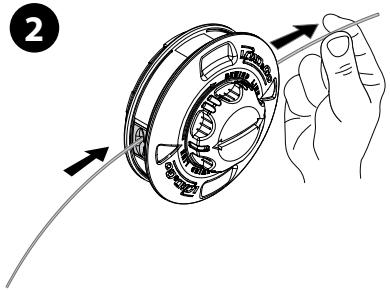
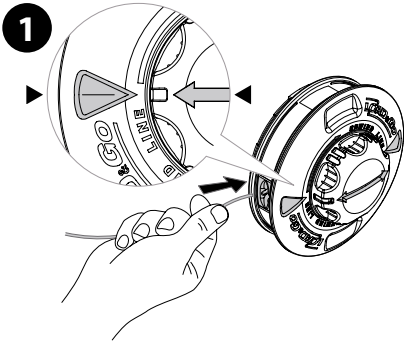
2



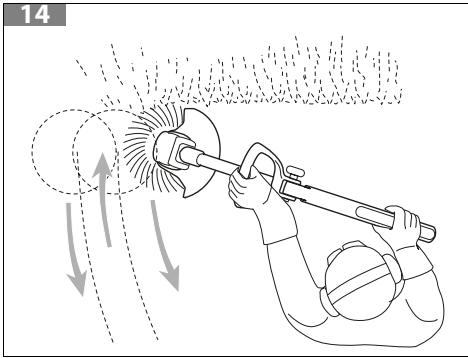




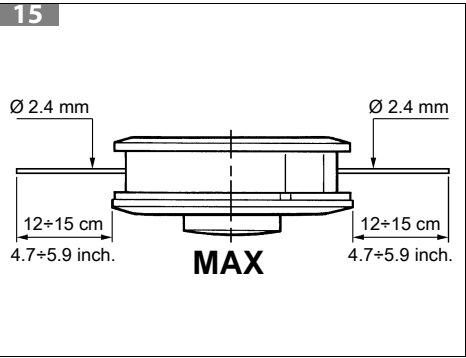
13



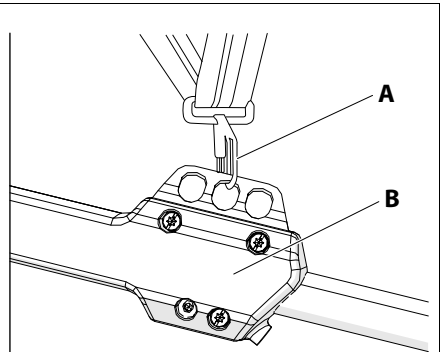
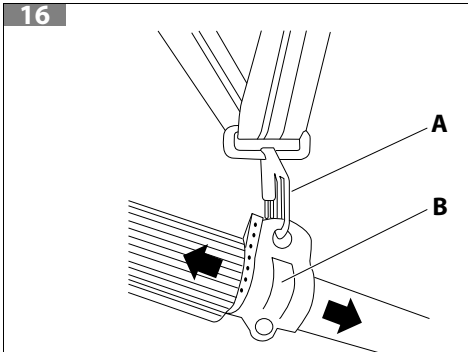
14

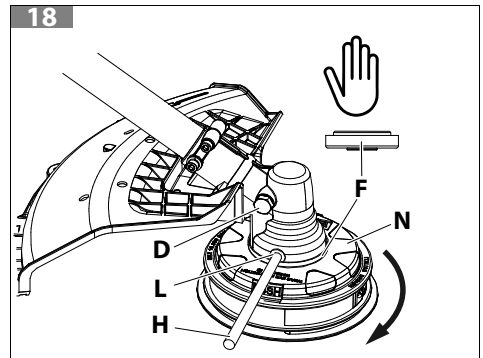
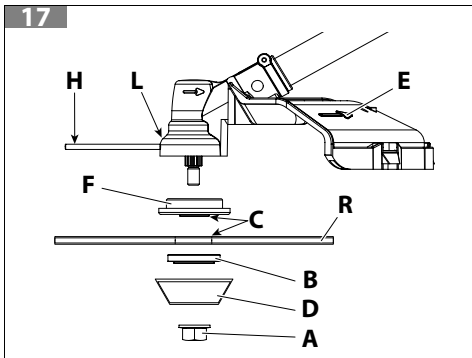


15



16





## Az eredeti utasítások fordítása

1 BEVEZETÉS .....	9
1.1 HOGYAN KELL OLVASNI A KÉZIKÖNYVET .....	9
2 A GÉP MEGISMERÉSE .....	10
2.1 A GÉP LEÍRÁSA ÉS A HASZNÁLATI TERÜLETEK .....	10
2.2 A GÉPRE VONATKOZÓ ÁLTALÁNOS BIZTONSÁGI FIGYELMEZTETÉSEK .....	11
2.2.1 EGYÉNI VÉDŐESZKÖZÖK (EVE) .....	18
2.3 A GÉP RÉSZEGYSÉGEI (1. ÁBRA) .....	18
2.4 AZONOSÍTÓ CÍMKE (2. ÁBRA) .....	19
2.4.1 FELHASZNÁLÓI TÁJÉKOZTATÓ .....	19
2.5 JELMAGYARÁZAT ÉS BIZTONSÁGI FIGYELMEZTETÉSEK (2. ÁBRA) .....	19
3 HASZNÁLATI SZABÁLYOK .....	20
3.1 KIEGÉSZÍTŐ BIZTONSÁGI ELŐÍRÁSOK .....	21
3.2 AZ AKKUMULÁTOROK HASZNÁLATI UTASÍTÁSA .....	22
4 ÖSSZESZERELÉS .....	23
4.1 AZ S MARKOLAT FELSZERELÉSE (3. ÁBRA) .....	23
4.2 A BIZTONSÁGI VÉDŐELEM FELSZERELÉSE (6. ÁBRA) .....	23
4.2.1 A PÁNT FELSZERELÉSE (7. ÁBRA) .....	24
4.3 A VEZÉRLŐ MARKOLATOK FELSZERELÉSE (12. ÁBRA) .....	24
4.4 A T MARKOLAT FELSZERELÉSE (8. ÁBRA) .....	24
4.5 AZ AKKUMULÁTOR BESZERELÉSE .....	24
4.6 TÁRCSA FELSZERELÉSE (17. ÁBRA) .....	25
4.7 A NYLONSZÁLÁS FEJ FELSZERELÉSE (18. ÁBRA) .....	25
4.7.1 A FEJ LESZERELÉSE .....	25
5 FELKÉSZÜLÉS A MUNKAVÉGZÉSRE .....	25
5.1 A GÉP ELLENŐRZÉSE .....	25
5.2 AZ AKKUMULÁTOR TÖLTÉSE .....	26
5.3 KIJELZŐ (9. ÁBRA) .....	26
6 A GÉP HASZNÁLATA .....	27
6.1 INDÍTÁS (11. ÁBRA) .....	27
6.2 MOBIL ALKALMAZÁS .....	27
6.2.1 CSATLAKOZTASSA A GÉPET AZ ALKALMAZÁSHOZ .....	27
6.2.2 AZ ALKALMAZÁS ELSŐ HASZNÁLATA .....	27
6.3 A GÉP LEÁLLÍTÁSA (11. ÁBRA) .....	27
7 MŰVELETI MÓDOK ÉS MUNKAVÉGZÉSI TECHNIKÁK .....	28
7.1 ÜZEMMÓDOK .....	28
7.2 VÁLLSZÍJAK (16. ÁBRA) .....	29
7.3 MUNKAVÉGZÉSI TECHNIKÁK .....	29
7.3.1 VÁGÁS MOZGÁS KÖZBEN (KASZÁLÁS) (14. ÁBRA) .....	30
7.3.2 VÁGÁS KERÍTÉSEK / ALAPOZÁSOK KÖZELÉBEN .....	30
7.3.3 FÜNYÍRÁS A FÁK KÖRÜL .....	30
7.3.4 A SZÁLHOSSZ SZABÁLYOZÁSA A MUNKAVÉGZÉS KÖZBEN .....	30
7.4 A MUNKAVÉGZÉS VÉGE .....	30
8 KARBANTARTÁS .....	31
8.1 A GÉP LEHŰLÉSE .....	31
8.2 SZEGÉLYVÁGÓ FEJ .....	32
8.2.1 A NYLONSZÁL CSERÉJE A LOAD&GO FEJNÉL(13. ÁBRA) .....	32
8.3 RENDKÍVÜLI KARBANTARTÁS .....	32
8.4 KARBANTARTÁSI TÁBLÁZAT .....	32
9 SZÁLLÍTÁS .....	33

## **Az eredeti utasítások fordítása**

10 TÁROLÁS.....	33
11 KÖRNYEZETVÉDELEM.....	34
11.1 BONTÁS ÉS MEGSEMMISÍTÉS .....	34
12 MŰSZAKI ADATOK .....	34
12.1 AJÁNLOTT VÁGÓESZKÖZÖK.....	36
13 A PROBLÉMÁK MEGOLDÁSA .....	36
14 MEGFELELŐSÉGI NYILATKOZAT .....	38
15 GARANCIA TANÚSÍTVÁNY .....	39



# 1 BEVEZETÉS

Köszönjük, hogy egy Emak terméket választott.

A vizsonteladói hálózatunk és felhatalmazott szakszerveizeink mindenben az Ön rendelkezésére állnak.

## FIGYELEM

**A jelen kézikönyv figyelmes elolvasása nélkül ne kezdje el a munkát, csak így biztosítható a gép helyes használata, és így lehet elkerülni a baleseteket.**

## FIGYELEM

**A kézikönyvet a gép teljes élettartama alatt a géppel egy helyen kell tárolni.**

## FIGYELEM

**HALLÁSKÁROSODÁSI KOCKÁZAT. Normál használat esetén a megbízott gépkezelő számára a személyes és napi zajkitettség elérheti és túllépheti a 85 dB (A) szintet.**

A jelen kézikönyv tartalmazza az egyes részegységek működésének magyarázatát, valamint a szükséges ellenőrzésekre és a karbantartásra vonatkozó előírásokat.

## FIGYELEM

**Figyelmesen olvassa el az akkumulátor és az akkumulátortöltő használati és karbantartási utasítását is!**

## MEGJEGYZÉS

A jelen kézikönyvben található leírások és illusztrációk a gyártóra nézve nem kötelező érvényűek. A gyártó fenntartja a jogát arra, hogy a terméken módosításokat hajtson végre anélkül, hogy minden alkalommal frissítené a kézikönyv tartalmát.

Az ábrák jelzésértékűek. A tényleges részegységek eltérhetnek az ábrázoltakhoz képest. Kétség esetén vegye fel a kapcsolatot a hivatalos Vevőszolgálattal.

## 1.1 HOGYAN KELL OLVASNI A KÉZIKÖNYVET

A kézikönyv fejezetekre és bekezdésekre oszlik. Minden bekezdés a vonatkozó fejezet egy alszintje. A fejezetekre vagy bekezdésekre történő hivatkozásokat "fejezet" vagy „bekezdés” felirat jelöl, amit a vonatkozó szám követ. Példa: „2. fejezet”.

A használati és karbantartási utasításokon túl a jelen kézikönyv olyan információkat is tartalmaz, amelyek különös figyelmet igényelnek. Ezeket az információkat az alábbiakban leírt szimbólumok jelzik:

## FIGYELEM

**Amikor baleset vagy személyi sérülés, halál, illetve súlyos anyagi kár kockázata áll fenn.**



## ÓVINTÉZKEDÉS

**Amikor a gép vagy egyes részegységei károsodásának veszélye áll fenn.**

## MEGJEGYZÉS

Kiegészítő információt nyújt az utasításokhoz az előző biztonsági üzenetekről.

HU

A jelen használati utasításban az ábrákat az 1., 2., 3. és a további számok jelölik. Az ábrán jelzett részegységeket betűk vagy számok mutatják, az esettől függően. A 2. ábra C részére hivatkozás a következő kijelentéssel jelölhető: "Lásd C, 2. Ábra" vagy egyszerűen "(C, 2. Ábra)". Az 1. ábra 2. részére hivatkozás a következő kijelentéssel jelölhető: "Lásd 2, 1. Ábra" vagy egyszerűen "(2, 1. Ábra)".

## 2 A GÉP MEGISMERÉSE

### 2.1 A GÉP LEÍRÁSA ÉS A HASZNÁLATI TERÜLETEK

Ez a gép egy kertészeti eszköz, egészen pontosan egy hobbi célokra készült, akkumulátorral működő hordozható elektromos bozótvégő.

A gép lényegében egy villanymotorból áll, amely egy száltartó fejből és egy pengéből álló vágószerkezetet hajt (a T változatban alapfelszereltség, az S változatban opcionális).

A kezelő a vágóeszköztől mindig biztonságos távolságban maradva tudja működtetni a fő vezérlő elemeket.

#### ***Rendeltetésszerű használat***

Ezt a gépet fű és nem fás növényzet nylonszál vagy penge segítségével történő vágására tervezték és gyártották (pl. virágágys, ültetvények, falak, kerítések szegélyeinél, vagy korlátozott felületű zöld tereknél, a fűnyíró géppel végzett fűnyírás finomítására).

#### ***Nem rendeltetésszerű használat***

A fentebb leírtaktól eltérő bármely más felhasználás veszélyes, és a személyek és/vagy a dolgok számára káros lehet. Nem rendeltetésszerű használatnak minősülnek (mint például, de nem kizárólag, a következő esetek):

- a gép söprésre történő használata;
- sövények szabályozása, vagy egyéb olyan munkavégzés, ahol a vágóeszközt nem a talaj szintjén használja;
- a gép vágóeszközének a kezelő övvonala felett történő használata;
- nem növényi eredetű anyagok vágásához történő géphasználat;
- egynél több személy által történő géphasználat;
- komposztáló anyag aprítása;
- a táblázatban felsoroltaktól eltérő vágóeszközök alkalmazása *Ajánlott vágóeszközök*, 12.1. Súlyos sebesülések és sérülések veszélye.

A gép nem rendeltetésszerű használata a garancia elvesztését vonja maga után, és a Gyártó mentes mindenféle felelősség alól, a károkkal és saját, illetve harmadik személyek sérülésével kapcsolatos minden költség a felhasználót terheli.

## 2.2 A GÉPRE VONATKOZÓ ÁLTALÁNOS BIZTONSÁGI FIGYELMEZTETÉSEK



### FIGYELEM

**Olvassa el a jelen géppel szállított összes biztonsági figyelmeztetést, az utasításokat, az illusztrációkat és a specifikációkat. Ha nem tartják be a következőkben felsorolt összes utasítást, áramütés, tűz és/vagy súlyos sérülések keletkezhetnek.**

**Őrizze meg az összes figyelmeztetést és utasítást a jövőbeni tanulmányozásokhoz.**

Az "elektromos szerszám" kifejezés a figyelmeztetésekből az elektromos szerszámok akkumulátorról történő tápellátásra vonatkozik.

### ***A munkavégzési terület biztonsága***

- a. **A munkavégzési területet tartsa tisztán és jól megvilágítva.** Ha sötét és rendetlen területen történik a munkavégzés, az könnyen balesethez vezethet.
- b. **Ne működtesse az elektromos szerszámokat robbanásveszélyes környezetben, így gyúlékony folyadék, gáz vagy por jelenlétében.** Az elektromos szerszámok szikrát keltenek, amely a por vagy füst begyulladását okozhatja.
- c. **Az elektromos szerszám használata közben tartsa távol a gyereket és minden más személyt.** A figyelmetlenség miatt elveszítheti az ellenőrzést.

### ***Elektromos biztonság***

- a. **Az elektromos szerszám csatlakozóinak illeszkedniük kell a dugaszoló aljzatokhoz. Soha ne módosítsa a csatlakozót. Ne használjon csatlakozó adaptereket földelt elektromos szerszámoknál.** Ha nem módosított csatlakozót és megfelelő típusú fali aljzatot használ, azzal csökkenti az áramütés veszélyét.
- b. **Kerülje a testével olyan földelt felületekkel történő érintkezést, mint csövek, radiátorok, konyhaberendezések és hűtőszekrények.** Ha a test földelt, megnő az áramütés veszélye.
- c. **Ne tegye ki az elektromos szerszámokat esőnek vagy nedvességnek.** Ha víz kerül az elektromos szerszámba, az növeli az áramütés veszélyét.
- d. **Ne használja helytelen módon az elektromos vezetéket. Ne használja az elektromos kábelt az elektromos szerszám szállítására vagy húzására, vagy a csatlakozó lekötésére. Tartsa távol az elektromos vezetéket hőforrásoktól, olajtól, éles peremektől vagy mozgó részeitől.** A sérült vagy összegabalyodott elektromos vezetékek növelik az áramütés veszélyét.
- e. **Amikor a szabad ég alatt használja az elektromos szerszámot, csak a kültéri munkának megfelelő hosszabbítót használjon.** A kültéri használatra alkalmas vezeték használata csökkenti az áramütés veszélyét.
- f. **Az elektromos szerszám nedves helyen történő használata esetén használjon maradékáramos védőeszközt (RCD).** Az RCD használata csökkenti az áramütés kockázatát.

## Személyi biztonság

- a. **Legyen éber, figyeljen arra, amit csinál, és használja a józan eszt, amikor egy elektromos szerszámot használ.** Kimerültség esetén, drog, alkohol vagy gyógyszer hatása alatt ne használjon elektromos szerszámot. Az elektromos szerszámok használata közben egy pillanatnyi figyelmetlenség súlyos személyi sérüléseket okozhat.
- b. **Használja az egyéni védőeszközöket. Mindig viseljen a szemét védő eszközt.** A megfelelő körülmények között használt védőeszközök, mint porvédő maszkok, csúszásmentes biztonsági cipők, sisakok vagy hallásvédők csökkentik a személyi sérülések kockázatát.
- c. **Előzze meg a véletlen bekapcsolást. Bizonyosodjon meg arról, hogy a kapcsoló ki állásban legyen, mielőtt az áramforráshoz és/vagy az akkumulátorokhoz csatlakoztatja, amikor felveszi vagy szállítja a szerszámot.** Ha az elektromos szerszámokat úgy viszi, hogy az ujját a kapcsolón tartja, vagy ha a kapcsoló bekapcsolásával áram alá helyezi a szerszámot, azzal elősegíti a baleseteket.
- d. **Távolítsa el a beállító kulcsot az elektromos szerszám bekapcsolása előtt.** Ha a kulcs bent marad az elektromos szerszám egy forgó részénél, ez személyi sérülést okozhat.
- e. **Ne nyújtózkodjon. Keressen szilárd támasztó pontokat, és mindig tartsa meg az egyensúlyát, hogy váratlan helyzetekben jobban felügyelje az elektromos szerszámot.**
- f. **Megfelelő módon öltözködjön. Ne viseljen bő ruházatot vagy ékszereket. Tartsa a haját és a ruházatát a mozgó részeketől távol.** A bő ruházat, az ékszerek vagy a hosszú haj beakadhatnak a mozgó részekbe.
- g. **Elszívó és gyújtó készülékek csatlakoztatására szolgáló eszközök megléte esetén, gondoskodjon azok megfelelő csatlakoztatásáról és használatáról.** Ezeknek az eszközöknek a használata csökkentheti a por által okozott veszélyeket.
- h. **Kerülje el, hogy a gyakori eszközhasználat következtében megszerzett ismeretek miatt csökkenjen a figyelem szintje, valamint a szerszámokra vonatkozó biztonsági elvek be nem tartását.** A gondatlan viselkedés a másodperc töredéke alatt súlyos sérüléseket okozhat.

## Egy elektromos szerszám használata és karbantartása

- a. **Ne erőltesse az elektromos szerszámot. Használja az adott alkalmazáshoz ajánlott elektromos szerszámot.** Egy megfelelő típusú elektromos szerszám jobban és biztonságosabb körülmények között működik, a tervezés során meghatározott sebességgel.
- b. **Ne használja az elektromos szerszámot, ha a kapcsoló nem indítja be vagy állítja le megfelelően.** Az elektromos szerszám veszélyes lehet, és meg kell javítani, ha nem lehet a kapcsolóval vezérelni.
- c. **Húzza ki a csatlakozót a konnektorból, és/vagy ha kivehető, távolítsa el az akkumulátor egységet az elektromos készülékből, mielőtt az elektromos eszközökön bármilyen beállítást végezne, tartozékokat cserélne vagy eltárolná azokat.** Ezek a biztonsági rendszabályok csökkentik az elektromos szerszám véletlen beindításának kockázatát.
- d. **Az elektromos szerszámokat a gyermekektől távol helyezze el, és ne engedje meg a készülék használatát olyan személyeknek, akik nem ismerik jól az eszközöket és nem olvasták el a jelen utasításokat.** Az elektromos szerszámok veszélyesek lehetnek a tapasztalatlan felhasználók kezében.

- e. **Az elektromos szerszámok és a tartozékok karbantartása.** Ellenőrizze, hogy a mozgó részek ne legyenek beigazítatlanok, vagy összeakadva, és hogy ne legyenek a készüléken törött részek, illetve ne álljon fön más olyan körülmény, ami miatt a szerszám nem megfelelően működik. Ha a szerszám sérült, javíttassa meg a használata előtt. Sok baleset történik az elektromos szerszámok rossz karbantartása miatt.
- f. **Tartsa éles és tiszta állapotban a vágóeszközöket.** Megfelelő karbantartás esetén az éles szélű vágó eszközök ritkábban szorulnak meg és könnyebben irányíthatók.
- g. **Használja az elektromos szerszámot, a tartozékokat, a hegyeket stb. a jelen utasításnak megfelelően, a munkavégzési körülmények és az elvégzendő munka szem előtt tartásával.** Ha másként használja az elektromos szerszámot, mint amire tervezték, az veszélyes helyzethez vezethet.
- h. **Tartsa a markolatokat és a fogási felületeket száraz, tiszta, és olaj- és zsírnymoktól mentes állapotban.** Az esetleg csúszós markolatok és fogófelületek nem teszik lehetővé a szerszám elvárható biztonsággal történő kezelését és irányítását váratlan helyzetekben.

### ***Egy akkumulátoros szerszám használata és karbantartása***

- a. **Az akkumulátort kizárólag a gyártó által meghatározott töltővel töltsse.** Nem a szerszám akkumulátorának megfelelő akkumulátortöltő használata tüzet okozhat.
- b. **Az elektromos szerszámokat csak kompatibilis akkumulátoregységekkel használja.** Bármilyen más akkumulátoregység használata sérülést vagy tüzet okozhat.
- c. **Amikor az akkumulátorcsomag nincs használatban, tartsa távol más fémes tárgyaktól, mint kapcsok, aprópénz, kulcsok, szögek, csavarok vagy egyéb kis fémtárgyak, amelyek a két pólus között érintkezést hozhatnak létre.** Az akkumulátor pólusainak rövidzárlata égési sérüléseket vagy tüzet okozhat.
- d. **Az akkumulátor nem megfelelő használata esetén folyadék szivároghat; kerülje az érintkezést. A folyadékkal történő véletlen érintkezés esetén öblítse le vízzel. Ha a folyadék szembe kerül, azonnal forduljon orvoshoz.** Az akkumulátorból kifolyó folyadék irritációkat és égési sérüléseket okozhat.
- e. **Ne használjon sérült vagy módosításon átesett akkumulátoregységet vagy szerszámot.** A sérült vagy módosított akkumulátorok kiszámíthatatlan reakciókat mutathatnak, ami tűzhez, robbanáshoz vagy sérülésveszélyhez vezethet.
- f. **Ne tegye ki az akkumulátort vagy akkumulátoregységet tűznek vagy túl magas hőmérsékletnek.** A tűznek vagy a 130 °C (265 °F) feletti hőmérsékletnek kitétséggel robbanáshoz vezethet.
- g. **Tartsa be az akkumulátor megfelelő töltésére vonatkozó utasításokat, és ne töltsse azt az utasításokban meghatározottól eltérő hőmérsékleten.** Az akkumulátor nem megfelelő, vagy a meghatározott hőmérsékleten kívül eső töltése károsíthatja az akkumulátort és növelheti a tűzveszélyt.

### ***Szerviz***

- a. **Az elektromos szerszámot szakképzett személyzettel javíttassa, és csak az eredeti részegységekkel megegyező alkatrészeket használjon.** Ily módon biztosíthatja a szerszám biztonságát.
- b. **Soha ne végezzen karbantartást sérült akkumulátor csomagon.** Az akkumulátorok karbantartását csak a gyártó vagy az általa felhatalmazott vevőszolgálati szerviz végezheti.

## **A fűszegélynyíróra és bozótvágra vonatkozó biztonsági figyelmeztetések**

- a. **Ne használja a gépet rossz idő, különösen villámveszély esetén.** Ily módon csökken a villámcsapás kockázata.
- b. **Alaposan vizsgálja meg azt a területet, ahol a gépet használni kívánja, annak ellenőrzésére, hogy ne legyenek ott vadon élő állatok.** A gép működés közben sérüléseket okozhat a vadon élő állatoknak.
- c. **Alaposan vizsgálja meg azt a területet, ahol a gépet használni kívánja, és távolítsa el minden követ, ágat és egyéb idegen tárgyat.** Az esetleg kivetett tárgyak személyi sérülést okozhatnak.
- d. **A gép használata előtt szemrevételezéssel mindig ellenőrizze, hogy ne legyen kopott vagy sérült a kés és a vágóegység.** A sérült részek megnövelik a sérülések veszélyét.
- e. **Kövesse az utasításokat a tartozékok cseréjéhez.** A nem megfelelően meghúzott penge anyák vagy csavarok károsíthatják a pengét vagy a leválását okozhatják.
- f. **A penge névleges forgási sebességének legalább a gépen jelölt legnagyobb forgási sebességgel kell megegyeznie.** A saját névleges forgási sebességüknél gyorsabban forgó pengék eltörhetnek a részek kilökése mellett.
- g. **Viseljen szem, fül, fej és kéz védő eszközöket.** A megfelelő védőfelszerelés csökkenti a kirepülő részekből vagy a vágóéllal vagy pengével való véletlen érintkezésből eredő személyi sérüléseket.
- h. **A gép működése közben viseljen mindig csúszásgátló és védő cipőt. Ne használja a gépet mezítláb vagy nyitott szandálban.** Ily módon csökkenhet a mozgó penge vagy vágóélek okozta lábsérülések lehetősége.
- i. **A gép működése közben viseljen mindig balesetvédelmi cipőt. Ne használja a gépet mezítláb vagy nyitott szandálban.** Ily módon csökkenhet a mozgó penge vagy vágóélek okozta lábsérülések lehetősége.
- j. **Viseljen mindig hosszúnadrágot a gép használata közben.** A ruházattal nem védett testrészek könnyebben megsérülhetnek a kivetett tárgyaktól.
- k. **A gép használata közben tartsa távol a közelben tartózkodókat a munkavégzési területtől.** A lehulló törmelék súlyos személyi sérüléseket okozhat.
- l. **Tartsa mindig két kézzel a gépet használat közben.** A gépet mindkét kézzel tartva elkerülhető az ellenőrzés elvesztése.
- m. **A gépet csak a szigetelt markolatfelületeknél fogja meg, mert a vágóél vagy a penge érintkezésbe kerülhet rejtett kábelekkel.** A pengék vagy a vágóél esetleges érintkezése "feszültség alatt" álló vezetékekkel "feszültség alá" helyezheti a gép kitett fémrészeit is, ami áramütést okozhat a kezelőnél.
- n. **Mindig tartson stabil pozíciót, és csak akkor működtesse a gépet, ha a lábaival szilárdan a talajon áll.** Csúszós vagy instabil felületek egyensúlyvesztést vagy a gép feletti ellenőrzés elvesztését okozhatják.
- o. **Ne használja a gépet túl meredek emelkedőkön.** Ily módon lecsökken az ellenőrzésvesztés, elcsúszás és elesés, ami személyi sérüléseket okozhat.
- p. **Ha lejtőn dolgozik, mindig ügyeljen arra, hogy szilárdan tudjon állni, mindig a lejtőn keresztben dolgozzon, soha ne felfelé vagy lefelé, és legyen rendkívül óvatos az irányváltásnál.** Ily módon lecsökken az ellenőrzésvesztés, elcsúszás és elesés, ami személyi sérüléseket okozhat.

- q. **Tartsa távol minden testrészét a pengétől és a vágóéltől a gép működése során. A gép elindítása előtt bizonyosodjon meg arról, hogy a vágóél vagy a penge semmivel sem érintkezik.** A gép használata közben egy pillanatnyi figyelmetlenség súlyos személyi sérüléseket okozhat a kezelő vagy mások számára.
- r. **Ne használja a gépet az övonal magasság felett.** Ily módon elkerülhető a pengével való akaratlan érintkezés, és lehetővé teszi a gép jobb irányítását váratlan helyzetekben.
- s. **Feszültség alatt álló cserjék vagy növények vágásakor álljon készen az eltávolodásra.** Amikor felszabadul a feszültség a farostokban, a cserje vagy a növény megütheti a kezelőt és/vagy ellenőrzés nélkül maradhat a gép.
- t. **Járjon el különös óvatossággal cserjék és növények vágása során.** A vékony anyag blokkolhatja a pengét, és ez megszüntetheti a kezelőt, amitől elveszítheti az egyensúlyát.
- u. **Tartsa meg az irányítást a gép felett, és ne érintse meg a pengéket, vágóéleket és más veszélyes részeket, miközben azok még mozognak.** Ily módon csökkenthetők a mozgó részek által okozott sérülések.
- v. **A gépet kikapcsolva és a testétől távol tartva szállítsa.** A gép helyes kezelése csökkenti a vágóéllal vagy a mozgó pengével való véletlen érintkezés valószínűségét.
- w. **A gép szállítása vagy tárolása közben mindig szerelje fel a burkolatot a fém pengékre.** A gép helyes kezelése csökkenti a pengével való véletlen érintkezés valószínűségét.
- x. **Csak a gyártó által meghatározott csere pengéket, vágóéleket és vágófejeket használjon.** A nem megfelelő cserealkatrészek növelhetik a törés és sérülés kockázatát.
- y. **A gépbe szorult anyagok eltávolítása közben, vagy a gép karbantartása közben kapcsolja ki a tápkapcsolót, és távolítsa el az akkumulátor egységet.** A gép esetleges váratlan működése a beszorult anyagok eltávolítása közben vagy a karbantartási műveletek során súlyos személyi sérüléseket okozhat.
- z. **A beszorult anyagok eltávolítása közben, vagy a gépen végzett karbantartási beavatkozás során kapcsolja le a tápkapcsolót és kapcsolja ki a gépet.** A gép esetleges váratlan működése a beszorult anyagok eltávolítása közben vagy a karbantartási műveletek során súlyos személyi sérüléseket okozhat.

### ***A penge visszacsapása és az arra vonatkozó figyelmeztetések***

A visszacsapás a gép váratlan oldalirányú, előre vagy hátra irányuló mozgása, ami akkor fordulhat elő, amikor a penge megszorul vagy fennakad egy tárgyon, mint egy növényen vagy farönkön. Elég heves lehet ahhoz, hogy a gépet és/vagy a kezelőt bármilyen irányba eltolja, aminek következtében elveszhet a gép feletti irányítás.

A visszacsapás és a kapcsolódó veszélyek elkerülhetők a következőkben jelzett megfelelő óvintézkedések betartásával.

- a. **Mindkét kezével tartsa szilárdan a gépet, és úgy helyezze el karjait, hogy ellenálljanak a visszacsapásnak. Helyezze a testét a gép bal oldalára.** A visszacsapás növelheti a sérülés kockázatát a gép váratlan mozgásai miatt. A kezelő a szükséges óvintézkedések megtételével ellenőrizheti a visszacsapást.
- b. **Amikor a penge elakad, vagy ha bármilyen okból megszakad a vágás, engedje el a működtető gombot és tartsa a gépet mozdulatlanul az anyagban, amíg a penge teljesen meg nem áll. Ha a penge elakad, soha ne próbálja meg eltávolítani a gépet az anyagból, és ne húzza hátrafelé a gépet, miközben a penge mozog: visszacsapás fordulhat elő.** Ellenőrizze és tegye meg a megfelelő helyreállítási intézkedéseket a penge elakadás okának megszüntetésére.

- c. **Ne használjon tompa vagy sérült pengét.** A tompa vagy sérült pengék növelik annak a kockázatát, hogy megszorulnak vagy megakadnak egy tárgyon, ami visszacsapáshoz vezethet.
- d. **Mindig ügyeljen a vágandó anyag jó láthatóságára.** A visszacsapás nagyobb valószínűséggel fordul elő ott, ahol nehezen látható a vágott anyag.
- e. **Ha a gép működése közben egy másik személy közeledik Önhöz, kapcsolja ki a gépet.** Visszacsapás esetén megnő annak a valószínűsége, hogy a mozgó pengével megütött személyek sérülést szenvednek.

### FIGYELEM

**Ha jól használják, a gép egy gyors, kényelmes és hatékony munkaeszköz. Ha nem megfelelő módon, vagy a kívánt óvrendszabályok nélkül használják, veszélyes eszközzé válhat. A biztonságos munkavégzés miatt az alábbiakban megjelölt biztonsági előírásokat szigorúan be kell tartani.**

### FIGYELEM

**A gép táprendszere nagyon alacsony intenzitású elektromágneses mezőt generál. Ez a mező interferálhat bizonyos pacemakerekkel. A súlyos és halálos sérülések kockázatának csökkentése érdekében a pacemakert viselő személyeknek az eszköz használata előtt konzultálnia kell orvosával és a pacemaker gyártójával.**

### FIGYELEM

**Figyelmesen olvassa el az akkumulátor és az akkumulátortöltő használati és karbantartási utasítását is!**

### FIGYELEM

**A kezelőnek a kézikönyvben leírt minden műveletben képzettnek kell lennie.**

### FIGYELEM

**A gép kikapcsolása a gép reteszelt állapotba helyezésével és a gázkar 5 másodpercig tartó nyomva tartásával megy végbe.**

### MEGJEGYZÉS

Lehet, hogy a nemzeti előírások korlátozzák a gép használatát.

1. Ne használja a gépet, amíg nem kapott egyedi képzést a használatára. Az első éles használat előtt gyakorolni kell a kezelést.
2. A gépet csak felnőtt gépkezelő használhatja, aki a jelen utasításban leírt biztonsági szabályokat, az óvintézkedéseket és használati utasítást képes megérteni és betartani. Soha nem szabad megengedni, hogy kiskorú személy használja a gépet.
3. Ne használjon hibás akkumulátort. Csak eredeti akkumulátort használjon.
4. Ne vágjon más elektromos vezetékek közelében.
5. Figyeljen arra, hogy nem érjen hozzá a veszélyes mozgó részekhez, mielőtt a gépet kikapcsolta, és a mozgó részek teljesen leálltak volna.



6. Állítsa le a gép működését, amikor valaki, különösen gyermekek, vagy állatok tartózkodnak a közelben.
7. Csak világosban mellett végezzen munkát.
8. A gép használata előtt és bármilyen ütés után ellenőrizze, hogy ne legyenek kopásra, vagy rongálódásra utaló jelek, és végezze el a szükséges javításokat.
9. Soha ne használja a gépet sérült vagy hiányzó védőelemekkel.
10. Tartsa a kezét és lábát mindig távol a vágó eszköztől, különösen a motor indítása közben.
11. Ügyeljen arra, hogy ne szenvedjen sérüléseket a szál hosszát szabályozó bármely vágó eszköz következtében. Az új szál kiengedése után mindig helyezze vissza a gépet a munkaállásba, mielőtt indítaná a motort.
12. Soha ne szereljen egybe fém vágó eszközöket.
13. Soha ne használjon olyan alkatrészeket vagy tartozékokat, amelyeket nem a gyártó szállított vagy javasolt.
14. Távolítsa el a helyéről az akkumulátort mielőtt ellenőrzést, tisztítást vagy munkát végez a gépen, és amikor a gép nincs használatban.
15. Bizonyosodjon meg mindig arról, hogy a hűtőlevegő nyílásai mindig lerakódás mentesek legyenek.
16. Minden használat után távolítsa el az akkumulátort a helyéről, és ellenőrizze az esetleges sérüléseket.
17. Olyan helyen tárolja a gépet, ahol gyermekek nem férhetnek hozzá.
18. Ne használja a gépet rossz idő, és főleg villámcsapások előfordulása esetén.
19. Mindig távolítsa el az akkumulátort, amikor átadja a gépet egy másik személynek.
20. Tilos a gép kihajtó tengelyén bármilyen olyan eszköz alkalmazása, amit nem a gyártó szállított.
21. A veszélyt jelző és biztonsági előírásokat tartalmazó címkéket őrizze meg tökéletes állapotban. Sérülés vagy rongálódás esetén azonnal ki kell cserélni azokat (lásd *Azonosító címke (2. ábra)*, 2.4. fejezet).
22. A normál karbantartás körébe nem tartozó műveleteket és javítást soha ne végezze egyedül. Minden egyéb beavatkozás érdekében forduljon egy Meghatalmazott Vevőszolgálati Központoz.
23. Tegyen szert a vezérlőelemekkel, és a gép megfelelő használatával való jártasságra.
24. Karbantartásnál mindig pontosan tartsa be előírásainkat.
25. Minden nap ellenőrizze a gépet, és bizonyosodjon meg arról, hogy minden, biztonsági és egyéb felszerelés működőképes.
26. Hibás, rosszul megjavított vagy összeszerelt, illetve házilagosan módosított géppel ne dolgozzon. Semmilyen biztonsági felszerelést ne vegyen le, ne okozzon benne kárt vagy hatástalanítson.
27. Csak a gép működését és helyes használatát ismerő szakembernek adja át vagy adja kölcsön a gépet. Ilyen esetben a használati utasítást is adja át, hogy a munka kezdete előtt elolvassák.
28. Forduljon mindig a viszonteladójához bármilyen egyéb felvilágosítás vagy elsődleges beavatkozás érdekében.

29. Őrizze meg a jelen kézikönyvet, és mindig tanulmányozza a gép használata előtt.

30. Ne feledje, hogy a tulajdonos vagy a gépkezelő felel a harmadik felek által elszenvedett balesetekért és az őket vagy tulajdonukat ért károkért.

### 2.2.1 Egyéni védőeszközök (EVE)

Egyéni védőeszköz (EVE) alatt minden olyan felszerelést kell érteni, amelyet a kezelő viselésére szánnak annak érdekében, hogy megvédje őt a biztonságát vagy egészségét veszélyeztető kockázatoktól munkavégzés közben, valamint az erre a célra szolgáló minden eszközt vagy tartozékot. Az EVE eszközök használata nem szünteti meg a sérülési veszélyt, de baleset esetén csökkenti a kár hatásait.

A következőkben található a gép használata közben viselendő egyéni védőeszközök felsorolása:

- **Viseljen vágásvédő biztonsági cipőt csúszásmentes talppal és acél orrvédővel.**
- **Viseljen szemüveget vagy arcvédőt.**
- **Használjon zajvédő eszközöket, például fülvédőt vagy fül dugót.**



#### FIGYELEM

**A hallásvédelmi eszközök használata nagyobb figyelmet és óvatosságot követel, mert korlátozzák a veszélyre figyelmeztető hangjelzések (kiáltások, riasztások stb.) észlelését. A megfelelő védőeszközök csökkentik a halláskárosodási kockázatot.**

- **Viseljen olyan kesztyűt, ami lehetővé teszi a rezgés maximális csökkentését.**
- **Viseljen bevizsgált biztonsági védőruházatot. A védődzseki és a kertész nadrág az ideális.**



#### FIGYELEM

**A védőruha megfelelő méretű kell, hogy legyen, és nem zavarhatja a dolgozót. Viseljen szoros védőruházatot. Ne viseljen olyan ruhát, sálát, nyakkendőt vagy nyakláncot, amely beakadhat a gépbe, a bozótba vagy másba. Fogja össze és védje a hosszú haját.**

#### MEGJEGYZÉS

Kérjen tanácsot a viszonteladójától a megfelelő ruházat kiválasztásához.

## 2.3 A GÉP RÉSZEGYSÉGEI (1. ÁBRA)

1. Kúpfogaskerekes hajtómű
2. Csatlakozó cső
3. Száltartó fej (vágóeszköz)
4. A vágóeszköz védőeleme
5. Első markolat
6. Gyorsító kar
7. Biztonsági kar
8. Sorompó

## 2.4 AZONOSÍTÓ CÍMKE (2. ÁBRA)

9. EK megfelelőségi jelölés
10. A gyártó neve és címe
11. Hangteljesítmény szint
12. Gyártási szám
13. Gyártási év
14. Géptípus: **AKKUMULÁTOROS BOZÓTVÁGÓ**

### 2.4.1 Felhasználói tájékoztató



**A termék megfelelő a 2011/65/EK és a 2012/19/EK irányelvek értelmében, amelyek az elektromos és elektronikus berendezésekben történő veszélyes anyagok felhasználásának csökkentésére, valamint a hulladékok ártalmatlanítására vonatkoznak.**

Ez a készüléken látható szimbóluma azt jelzi, hogy hasznos élettartamának végén a készüléket a többi hulladéktól elkülönítve **kell** kezelni

A felhasználónak ezért az élettartama végét elért berendezést az elektronikai és elektromos hulladékok megfelelő szelektív gyűjtőhelyére kell szállítania, vagy egy azonos típusú új berendezés vásárlásakor vissza kell juttatnia a kereskedőhöz **egy az egyhez mennyiségben**.

A berendezés megfelelő szelektív gyűjtése a későbbi újrahasznosítás, kezelés és a megfelelő környezetbarát ártalmatlanítás céljából segít elkerülni a környezetre és egészségre gyakorolt esetleges negatív hatásokat, és elősegíti a berendezés anyagainak újrahasznosítását.

A felhasználó részéről eszközölt nem szabályszerű hulladékelhelyezés a nemzeti törvények szerinti szankciók kiszabását vonja maga után

#### FIGYELEM

**Az akkumulátorokat a géptől szétválasztva ártalmatlanítsa!**

#### FIGYELEM

**Figyelmesen olvassa el az akkumulátor és az akkumulátortöltő használati és karbantartási utasítását is!**

## 2.5 JELMAGYARÁZAT ÉS BIZTONSÁGI FIGYELMEZTETÉSEK (2. ÁBRA)

Az Ön gépét óvatosan kell használni. Ebből a célból a gépen olyan piktogramok találhatóak, amelyek feladata emlékeztetni a fontosabb használati tanácsokra. A jelentésük magyarázata a következőkben található. Javasolt ezen felül a jelen utasítás megfelelő fejezetében feltüntetett biztonsági szabályok figyelmes elolvasása.

Cserélje ki a sérült, vagy nem olvasható címkéket.

- 15.



## FIGYELEM

**Ez a gép, ha nem megfelelően használják, veszélyt jelenthet a kezelő és mások számára.**

16. Viseljen védőszemüveget.
17. Ne tegye ki esőnek (vagy nedvességnek).
18. Visszacsapás veszélye a bokrokkal való ütközéskor.
19. Tartson távolságot a környezetében tartózkodóktól.
20. A gép használata előtt olvassa el a használati utasítást.
21. Viseljen védőcipőt és védőkesztyűt.
22. Fűrészfogakkal ellátott vágóeszközök felszerelésének tilalma.
23. Tárgyak kivetésének veszélye.
24. Karbantartás végzése előtt vegye ki az akkumulátort.

## 3 HASZNÁLATI SZABÁLYOK

### *Hogy kell működtetni az akkumulátoros elektromos gépet*

- Kerülje a nedves vagy csúszós talajon, vagy általában a túl egyenetlen vagy meredek földön történő munkavégzést, ahol nem biztosított a kezelő stabilitása a munkavégzés során.
- Mindig mindkét lábával stabilan állva vágjon, hogy elkerülhető legyen az egyensúly elvesztése.
- Soha ne fusson, csak lépkedjen, és ügyeljen a talaj egyenetlenségeire és az esetleges akadályok megjelenésére.
- A kést tartsa szennyeződéstől és homoktól mentesen Még kis mennyiségű talaj is hamar eltompítja a kést, és növeli a ellencsapás veszélyét.
- Állítsa le a gépet, ha a tárcsa idegen testbe ütközik.
- Állítsa le a gépet kitémasztás előtt.
- Mérje fel a megmunkálandó területből származó potenciális kockázatot, és hogy meg hozza az összes szükséges óvintézkedést saját biztonságának garantálásához, különösen lejtős, egyenetlen, csúszós vagy göröngyös talajon.
- A lejtőkön a lejtésre merőlegesen végezze a munkát, soha sem felfelé vagy lefelé haladva.
- Járjon el nagyon gondosan a vízmosások, árkok vagy töltések közelében.
- Amikor az úthoz közel használja a gépet, figyeljen a forgalomra.
- Járjon el gondosan a feszültség alatt álló elektromos vezetékek közelében.
- A gépet nem használhatják olyan személyek, akik nem képesek azt két kézzel szilárdan megtartani, és/vagy stabilan egyensúlyban megállni a lábukon a munkavégzés közben.
- A gépet nem használhatja egynél több személy.
- Soha ne használja a gépet, ha a kezelő fáradt vagy rosszuléttel küzd, vagy ha gyógyszerek, kábítószer, alkohol vagy a reagáló képességét és figyelmét károsan befolyásoló szerek hatása alatt áll.

## **Ajánlások kezdők számára**

Mielőtt első alkalommal nekilátna egy munkának a géppel, javasolt magával a géppel és a legmegfelelőbb munkavégzési technikákkal való megfelelő jártasság megszerzése, próbálja szilárdan megmarkolni a gépet, és végrehajtani a munka által megkövetelt mozgásokat.

### **3.1 KIEGÉSZÍTŐ BIZTONSÁGI ELŐÍRÁSOK**

HU

1. Olvassa el figyelmesen az utasításokat.
2. Tegyen szert a vezérlőelemekkel, és a gép megfelelő használatával való jártasságra.
3. Figyeljen arra, hogy nem érjen hozzá a veszélyes mozgó részekhez, mielőtt a gépet kikapcsolja, és a mozgó részek teljesen leálltak volna.
4. Viseljen védőszemüveget.
5. Soha ne engedje, hogy a gépet gyermekek, vagy olyan személyek használják, akik nem rendelkeznek az utasítások szükséges ismeretével.
6. Állítsa le a gép működését, amikor valaki, különösen gyermekek, vagy állatok tartózkodnak a közelben.
7. Csak világosban mellett végezzen munkát.
8. A gép használata előtt és bármilyen ütés után ellenőrizze, hogy ne legyenek kopásra, vagy rongálódásra utaló jelek, és végezze el a szükséges javításokat. Ellenőrizze a gépet, és bizonyosodjon meg arról, hogy minden, biztonsági és egyéb felszerelés működőképes.
9. Soha ne használja a gépet sérült vagy hiányzó védőelemekkel.
10. Tartsa a kezét és lábát mindig távol a vágó eszköztől, különösen a gép indítása közben.
11. Ügyeljen arra, hogy ne szenvedjen sérüléseket a szál hosszát szabályozó bármely vágó eszköz következtében. Az új szál kiengedése után mindig helyezze vissza a gépet a munkaállásba, mielőtt beindítaná.
12. Soha ne szereljen egybe fém vágó eszközöket.
13. Soha ne használjon olyan alkatrészeket vagy tartozékokat, amelyeket nem a gyártó szállított vagy javasolt.
14. Távolítsa el a helyéről az akkumulátort mielőtt ellenőrzést, tisztítást vagy munkát végez a gépen, és amikor a gép nincs használatban.
15. Bizonyosodjon meg mindig arról, hogy a hűtőlevegő nyílásai mindig lerakódás mentesek legyenek.
16. Minden használat után távolítsa el az akkumulátort a helyéről, és ellenőrizze az esetleges sérüléseket.
17. Olyan helyen tárolja a gépet, ahol gyermekek nem férhetnek hozzá.
18. Azonnal szakítsa meg a munkát baleset vagy törés esetén.
19. Ne használja a gépet rossz idő, és főleg villámcsapások előfordulása esetén.
20. Mindig távolítsa el az akkumulátort, amikor átadja a gépet egy másik személynek.

## **Az akkumulátoros elektromos szerszámok kezelése és megfelelő használata**

- a. Bizonyosodjon meg arról, hogy a készülék ki legyen kapcsolva az akkumulátor behelyezése előtt. Az akkumulátor bekapcsolt készülékbe történő behelyezése balesetet okozhat.
- b. Az akkumulátorok töltéséhez csak a gyártó által javasolt akkumulátortöltőt használjon. Az akkumulátortöltők általában az akkumulátor típusa szerint specifikálhatók; ha más típusokhoz használja, az tűzveszélyes lehet.
- c. Csak az Ön által vásárolt szerszámhoz specifikált akkumulátorokat használjon. Más akkumulátorok használata sérüléseket és tűzveszélyt okozhat.
- d. A nem használt akkumulátorokat tartsa távol az irodai gemkapcsoktól, pénzerméktől, kulcsoktól, szögektől, csavaroktól, vagy egyéb kis fémtárgyaktól, amelyek rövidzárlatot okozhatnak az érintkezőknél. Az akkumulátor érintkezői között létrejött rövidzárlat égést vagy tüzet okozhat.
- e. Ellenőrizze, hogy az akkumulátor jó állapotban legyen, és hogy ne legyenek rajta rongálódásra utaló jelek. Ne használja a gépet sérült vagy elhasznált akkumulátorral.

### **3.2 AZ AKKUMULÁTOROK HASZNÁLATI UTASÍTÁSA**

#### **Általános óvintézkedések**

- Az akkumulátort soha nem szabad felnyitni.



#### **FIGYELEM**

**Soha ne dobja tűzbe a használt akkumulátorokat. ROBBANÁSVESZÉLY!**

- Csak az azonosító táblán jelzett hálózati feszültséghez tartozó dugaszoló aljzathoz csatlakoztassa az akkumulátortöltőt.
- Csak eredeti akkumulátort használjon.
- Hosszú idejű használat után az akkumulátor felmelegedhet. Hagyja lehűlni a feltöltése előtt.
- Ne tárolja az akkumulátort és az akkumulátortöltőt gyermekek számára elérhető helyen.
- Ne használja az akkumulátortöltőt tűzveszélyes gázok vagy anyagok jelenlétében.
- Az akkumulátorokat csak 10 °C és 40 °C közötti hőmérsékletnél töltsé.
- Tárolja az akkumulátort 0°C és 23°C fok közötti hőmérsékletű környezetben.
- Ne hozzon soha létre rövidzárlatot az akkumulátorok érintkezői között, és ne csatlakoztassa azokat fémtárgyakhoz.
- Az akkumulátorok szállítása közben ügyeljen arra, hogy az érintkezők ne érintkezhessenek egymással, és ne használjon fémtartályokat a szállításhoz.
- Az akkumulátor rövidzárlata robbanást okozhat. A rövidzárlat minden esetben károsítja az akkumulátort.
- Ellenőrizze rendszeresen, hogy ne legyen sérült az akkumulátortöltő vezetéke. Ha a vezeték sérült, ki kell cserélni az akkumulátortöltőt.
- Töltsé teljesen fel az akkumulátorokat, mielőtt a téli időszakra eltenné azokat.
- Az akkumulátor csak akkumulátortöltővel tölthető CRG 520.

## 4 ÖSSZESZERELÉS

### FIGYELEM

Járjon el a lehető legnagyobb körültekintéssel a részegységek beszerelése során, hogy ne veszélyeztesse a gép biztonságát és hatékonyságát; kétség esetén forduljon a Felhatalmazott Vevőszolgálati Központjához.

### FIGYELEM

A kicsomagoláshoz és az összeszerelés elvégzéséhez keressen egy sík, szilárd felületet, elégséges térrel a gép és a csomagolóanyagok mozgásához, mindig a megfelelő szerszámok használata mellett.

A csomagolóanyagok ártalmatlanítását a helyi rendelkezéseknek megfelelően kell végezni.

Biztonsági és szállítási okokból a lítium-ionos akkumulátor szállítása (ha így szállították) a géptől elkülönítve, és részlegesen feltöltött állapotban történik. A gép használata előtt fel kell tölteni az akkumulátort az *Az akkumulátor töltése*, 5.2 fejezetben leírt módokon.

### 4.1 AZ S MARKOLAT FELSZERELÉSE (3. ÁBRA)

- Bizonyosodjon meg arról, hogy az akkumulátor ne legyen behelyezve a helyére.
- Helyezze az első markolatot (A) az erőátviteli csőre (B), a fedéllel (C).
- Csavarja be a csavarokat (D), és rögzítse a markolatot.
- A kés használatához helyezze be a bal oldal felé irányított védőelemet (E) a megfelelő csavarokkal (F)
- A fogantyú helyzetét a kezelő igénye szerint állítani lehet.

### FIGYELEM

Szerelje fel a markolatot (A, 4. ábra) a címke nyilai (B, 4. ábra) és a hátsó markolat közé. Ez a felszerelés mindkét markolatnál érvényes marad.

### 4.2 A BIZTONSÁGI VÉDŐELEM FELSZERELÉSE (6. ÁBRA)

### FIGYELEM

A védőelemet helyesen kell felszerelni, hogy betarthatóak legyenek a biztonsági követelmények, és a szálvágó kés a megfelelő helyzetbe álljon.

### FIGYELEM

Előfordulhat, hogy a gépre szerelt védőelem nem elegendő ahhoz, hogy megvédje a kezelőt minden idegen testtől (kavics, üveg, huzal stb.), amit a vágóberendezés forgása kilök. Az így kilökött tárgyak visszapattanhatnak és eltalálhatják a kezelőt.

### FIGYELEM

Ha a védőburkolat eltörik vagy megsérül, haladéktalanul cserélje ki; soha ne próbálja meg azt a nem megfelelő helyzetben felszerelni.

Rögzítse a védőelemet (A) a csavarok (B) segítségével olyan helyzetben, ami lehetővé teszi a biztonságos munkavégzést.

#### 4.2.1 A pánt felszerelése (7. ábra)

Szerelje a pántot (A) a védőelemre (B), és rögzítse a csavarral (C).

#### 4.3 A VEZÉRLŐ MARKOLATOK FELSZERELÉSE (12. ÁBRA)

- Lazítsa meg a csavart (A). Az anya (B) a vezérlőmarkolatban marad.
- Nyomja úgy a vezérlőmarkolatot (a gázkar a kúpos áttétel felé forduljon) a fogantyún (C), hogy a furatok (D) egyenesbe essenek.
- Helyezze be a csavart (A), és húzza szilárdan meg.

#### 4.4 A T MARKOLAT FELSZERELÉSE (8. ÁBRA)

- A T markolat rögzítéséhez helyezze be a rugót (B), a két héjat (A) és az alátétet (C).
- Állítsa egyenesbe a T markolatot (D) az erőátviteli csőhöz (E) viszonyítva.
- Végül szorítsa be a rögzítőelemet (F) a csavarral.

#### FIGYELEM

**Szerelje fel a markolatot (A, 4. ábra) a címke nyilai (B, 4. ábra) és a hátsó tartály közé.**

#### 4.5 AZ AKKUMULÁTOR BESZERELÉSE

Nyomja az akkumulátort a fészkébe, amíg reteszeli a helyén.

#### FIGYELEM

**Csak eredeti akkumulátorokat használjon. A helytelen típusú akkumulátorok használata tűz és robbanásveszélyt, személyi sérülést okozhat.**

#### FIGYELEM

**A használható akkumulátor 2,5 Ah és 4 Ah lehet, akkumulátortöltővel CRG 520.**

#### *Az akkumulátor kiszérése*

Nyomja meg a gombot (D, 5. ábra) az akkumulátor kihúzásához.

#### FIGYELEM

**Figyelmesen olvassa el az akkumulátor és az akkumulátortöltő használati és karbantartási utasítását is!**



## 4.6 TÁRCSA FELSZERELÉSE (17. ÁBRA)

1. A felső peremre (F) szerelje fel a tárcsát (R), ellenőrizze, hogy a forgásirány jó legyen.
2. Szerelje fel az alsó peremet (B), a védőborítást (D), és az óramutató járásával ellentétes irányban csavarja be a csavart (A).
3. Helyezze a tartozék csapot (H) a megfelelő furatba (L) a tárcsa rögzítéséhez, és lehetővé téve a csavar (A) meghúzását 25 Nm (2,5 kgm) nyomatékkal.

### FIGYELEM

**A gallért (lásd C nyilak) a tárcsa szerelési furatába kell helyezni.**

### FIGYELEM

**A kés segítségével csavarja ki a csavart (C, 7. ábra), és akassza ki a pántot (A, 7. ábra) a védőelemből (B, 7. ábra).**

**A pánt (A) visszaszereléséhez lásd a *A pánt felszerelése (7. ábra)*, 4.2.1 fejezetet.**

## 4.7 A NYLONSZÁLAS FEJ FELSZERELÉSE (18. ÁBRA)

Helyezze el az (F) felső peremet. Helyezze be a csapot (H) a megfelelő furatba (L), és csavarja be a fejet (N) az óra járásával ellentétes irányban, csupán kézi erővel.

Mindig az eredetivel azonos átmérőjű szálát használjon, hogy elkerülhető legyen a gép túlterhelése (15. ábra).

A nylonszál megnyújtásához üsse a talajhoz a fejet munkavégzés közben.

### FIGYELEM

**Ne üsse a fejet betonhoz vagy kövezethez: veszélyes lehet.**

### 4.7.1 A fej leszerelése

A leszereléshez helyezze a csapot (H) a megfelelő furatba (L), és csavarja ki ellentétes irányban.

## 5 FELKÉSZÜLÉS A MUNKAVÉGZÉSRE

### 5.1 A GÉP ELLENŐRZÉSE

#### FIGYELEM

**Bizonyosodjon meg arról, hogy az akkumulátor ne legyen behelyezve a helyére.**

A munkavégzés megkezdése előtt tegye a következőket:

- ellenőrizze, hogy a gázkar és a biztonsági kar erőlködés nélkül, szabadon mozogjon, és elengedéskor automatikusan és gyorsan visszaálljon az üres állásba;
- ellenőrizze, hogy a gázkar reteszelve maradjon, ha nem nyomja meg a biztonsági kart;
- ellenőrizze, hogy a hűtőlevegő nyílások ne legyenek eltömődve;





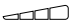
- ellenőrizze, hogy a gép markolatai és védőelemei tiszták és szárazak, megfelelően felszerelve és szilárdan a géphez rögzítve legyenek;
- ellenőrizze, hogy a vágóeszközök és a védőelemek ne legyenek sérültek;
- ellenőrizze, hogy a gépen ne legyenek kopásra, vagy ütések vagy egyéb okok miatt történt rongálódásra utaló jelek, és végezze el a szükséges javításokat;
- ellenőrizze, hogy az akkumulátor jó állapotban legyen, és hogy ne legyenek rajta rongálódásra utaló jelek. Ne használja a gépet sérült vagy elhasznált akkumulátorral;
- az akkumulátor töltését a *Az akkumulátor töltése*, 5.2 fejezetben leírt módokon végezze.

## 5.2 AZ AKKUMULÁTOR TÖLTÉSE

A helyes használatra, módokra és a töltési szint felügyeletére és a kijelzők jelmagyarázatára vonatkozó információkért tanulmányozza az akkumulátortöltő használati és karbantartási utasítását.

## 5.3 KIJELEZŐ (9. ÁBRA)

Kapcsolja be a kijelzőt az ON/OFF gomb egyszer történő megnyomásával (A).

<b>Ikon</b>	<b>Leírás</b>
	<p>Riasztási ellenőrző lámpa. Azt jelzi, hogy a gépen olyan probléma jelentkezett, amelyet a kezelő meg tud oldani. Példa: az akkumulátor túlmelegedése vagy a gép túlzott használata. Szakítsa meg a munkát, és hagyja pihenni a gépet néhány percig. A szín a riasztás típusát jelzi:</p> <ul style="list-style-type: none"> <li>• Zöld: a gép reteszelt állapota</li> <li>• Világoskék: akkumulátor oldali probléma</li> <li>• Piros: gép/vezérlőegység oldali probléma (lehetséges túlmelegedés)</li> </ul>
	<p>Szerviz ellenőrző lámpa. Azt jelzi, hogy olyan probléma merülhetett fel, amit a kezelő nem tud megoldani. Azonnal szakítsa meg a munkát és minél előbb forduljon egy Felhatalmazott Vevőszolgálati Központhoz.</p>
	<p>Kék ellenőrző lámpa. Állandó fényvel felgyullad, amikor létrejött a csatlakozás a mobil eszközzel. Lásd <i>Mobil alkalmazás</i>, 6.2 fejezet.</p>
	<p>Az akkumulátor töltés mutatója. A gép használata közben a kijelző világít. A szín a töltési állapotot jelzi:</p> <ul style="list-style-type: none"> <li>• Zöld: töltés 50% felett</li> <li>• Sárga: töltés 50% - 10% között</li> <li>• Piros: töltés 10% alatt</li> </ul>
	<p>A vágóeszköz forgási sebességének kijelzője. Négy sebesség szint. Bekapcsolásnál a sebesség harmadik szinten áll. A sebességváltáshoz nyomja meg a BE/KI gombot (A). A sebesség csak növekvő sorrendben állítható (például: 1-2-3-4-1-2-3-4 satöbbi). A negyedik sebesség aktiválásához 5 másodpercig lenyomva kell tartani az ON/OFF gombot. A negyedik sebesség aktiválását követően fel lehet engedni az ON/OFF gombot. A negyedik sebességet csak a késsel együtt javasoljuk használni.</p>

## 6 A GÉP HASZNÁLATA

### 6.1 INDÍTÁS (11. ÁBRA)

#### FIGYELEM

**A gép beindítása előtt ellenőrizze, hogy a gyorsítókar szabadon mozogjon.**

HU

A gép indítása előtt tegye be az akkumulátort (A) a helyére.

A gép indításához tegye a következőket:

- Nyomja meg a BE/KI gombot (D).
- Markolja szilárdan meg a gépet egy kézzel.
- Az ON/OFF gomb megnyomása után öt másodpercen belül működtesse a biztonsági kart (E).
- Működtesse a gázkart (C).

### 6.2 MOBIL ALKALMAZÁS

#### 6.2.1 Csatlakoztassa a gépet az alkalmazáshoz

Kapcsolja be a gépet. A kék ellenőrző lámpa állandó fényel felgyullad, amikor létrejött a csatlakozás a mobil eszközzel. A keresés az akkumulátor eltávolításával és újra behelyezésével újra aktiválható. Az egyedi részletekre vonatkozóan tanulmányozza az utasításokat a dedikált alkalmazásban (Oleo-Mac Hub - Efcó Hub). Az alkalmazás ingyenes a mobil eszközökhöz, és kiterjesztett funkciókat kínál (a gépre vonatkozó kiegészítő információk, részletek, útmutatás, a gép részei és karbantartás). A beépített vezeték nélküli technológiával rendelkező gépek kapcsolódni tudnak a mobil eszközökhöz, és engedélyezhetnek kiegészítő funkciókat.

#### 6.2.2 Az alkalmazás első használata

1. Töltse le az alkalmazást a mobil eszközére.
2. Regisztráljon az alkalmazásban.
3. Kövesse az utasításokat a gép csatlakoztatásához és regisztrációjához.

#### MEGJEGYZÉS

Az Oleo-Mac Hub - Efcó Hub alkalmazás letöltése minden piacon elérhető. Bővebb információért forduljon egy Felhatalmazott Vevőszolgálati Központhoz.

### 6.3 A GÉP LEÁLLÍTÁSA (11. ÁBRA)

Engedje el 5 másodpercre a biztonsági kart (E), ekkor a gép reteszelt állapotba kerül (*Kijelző (9. ábra)*, 5.3). A gép reteszelt állapotában tartsa nyomva 5 másodpercig a gázkart (C).

## 7 MŰVELETI MÓDOK ÉS MUNKAVÉGZÉSI TECHNIKÁK

### FIGYELEM

Az önök és mások biztonsága érdekében:

1. Ne feledje, hogy a kezelő vagy használó a felelős azokért a balesetekért vagy előre nem látható eseményekért, amelyek más személyeket, vagy azok tulajdonát érinthetik.
2. Viseljen megfelelő ruházatot a munkavégzés közben. Az Ön viszonteladója tud információt adni a legalkalmasabb balesetvédelmi eszközökről, hogy garantálható legyen a munkavégzés biztonsága.
3. Vizsgálja át alaposan a teljes munkaterületet, és távolítson el mindent, amit felpattinthat a gép, vagy ami kárt okozhat a vágó eszközben (kövek, vashuzalok, csontok, stb.).
4. Ügyeljen a lehetséges anyag kirepítésekre, amiket a vágó eszköz okozhat.
5. Állítsa le a gépet, és távolítsa el az akkumulátort a helyéről:
  - ha a gép rendellenes módon vibrálni kezd: abban az esetben keresse meg azonnal a vibrációk okát, és végeztesse el az szükséges ellenőrzéseket egy felhatalmazott Vevőszolgálati Központban;
  - minden olyan esetben, ha őrizetlenül hagyja a gépet.

### ÓVINTÉZKEDÉS

Soha ne feledje, hogy egy helytelen módomban használt elektromos bozót- vagy másokat zavarhat. Mások és a környezet védelme érdekében:

- Kerülje a gép használatát olyan helyeken és időpontokban, amikor másokat zavarhat.
- Szigorúan tartsa be a vágásból származó anyag ártalmatlanítására vonatkozó helyi előírásokat.
- A tűzveszély elkerülése érdekében ne hagyja a túlhevült gépet falevelek vagy száraz fű között.
- Tartsa szigorúan be a használt alkatrészek, vagy bármilyen más, a környezetet súlyosan terhelő részegységek ártalmatlanítására vonatkozó helyi előírásokat.

### 7.1 ÜZEMMÓDOK

#### FIGYELEM

Munkavégzés közben a gépet mindig két kézzel, szilárdan kell tartani, a vágóegységet az övonal alatt tartva.

A nyilonszálás fej képes a magas fű vagy a nem fás növényzet eltávolítására kerítések, falak, alapozások, járdák mellett, fák körül, stb., vagy a kert egyik különleges területének teljes megtisztítására.

A fűvágó kés a magas vagy durva fű minden fajtájához alkalmas (nád, bokrok).

## FIGYELEM

**Ezzel a géppel tilos fűrészfogas fém és használata.**

Az akkumulátor egy olyan védelemmel rendelkezik, ami meggátolja annak teljes lemerülését.

A gép automatikusan kikapcsol, ha lemerül az akkumulátor. Ebben az esetben azonnal fel kell azt tölteni.

HU

### 7.2 VÁLLSZÍJAK (16. ÁBRA)

A vállszi helyes beállítása a fűszegélynyíró kiegyensúlyozottságát, és a talajtól való megfelelő magasságát (1) teszi lehetővé.

- Viselje a vállsziat.
- Rögzítse a gépet a vállszihoz a karabiner segítségével (A, 16. ábra).
- Úgy állítsuk be a kampót (B 16. ábra), hogy minél jobban ki legyen egyensúlyozva a fűszegélynyíró
- A csatot úgy állítsa be, hogy a fűszegélynyíró megfelelő magasságban legyen

#### MEGJEGYZÉS

A T markolatos gépeknél három különböző szijazási beállításra van lehetőség.

## FIGYELEM

**Vegye fel az övet, és a gép használata közben mindig mindkét kezét tartsa a markolatokon.**

### 7.3 MUNKAVÉGZÉSI TECHNIKÁK

## FIGYELEM

**CSAK nylon vágószálakat használjon. A fémhuzalok, műanyaggal bevont fémhuzalok, és/vagy a vágófejhez nem alkalmas szálak használata súlyos sebesüléseket és sérüléseket okozhat.**

Használat közben javasolt a gép leállítása, és a gépre rakódott fűhulladék rendszeres eltávolítása, hogy ily módon elkerülhető legyen a túlmelegedés a védőburkolat alá szorult fű miatt.

Távolítsa el a beszorult fűvet egy csavarhúzó segítségével.

## FIGYELEM

**Se a gép kezelője, se senki más ne próbálja eltávolítani a levágott anyagot a motor működése közben, vagy amíg a vágó eszköz forog, mert az súlyos sérüléseket okozhat.**

## FIGYELEM

**Ne használja a gépet söprésre, a nyilonszálás fej megdöntésével. A motor teljesítménye akár 15 méterig, vagy messzebb is kidobhat tárgyakat és kis kavicsokat, károkat kiváltva, vagy személyi sérüléseket okozva.**

### 7.3.1 Vágás mozgás közben (kaszálás) (14. ábra)

Haladjon egyenletes sebességgel, a hagyományos kaszáláshoz hasonló íves mozgással, a vágó eszközt a talajjal párhuzamosan tartva.

Először végezze el egy kis területen a megfelelő magasságra vágást, hogy azután tartani tudja az egyenletes vágási magasságot, a nylonszálás vágófejet állandó magasságban tartva a talaj felett.

Nehezebb vágásoknál hasznos lehet, ha körülbelül 30°-ban ° balra dönti a nylonszálás vágófejet.

#### FIGYELEM

**Ne használja a gépet ilyen módon, ha fennáll a tárgyak kivetésének a lehetősége, amelyek személyekre, állatokra ártalmasak lehetnek, vagy károkat okozhatnak.**

### 7.3.2 Vágás kerítések / alapozások közelében

Lassan közelítse a nylonszálás vágófejet a kerítésekhez, póznákhoz, sziklákhöz, falakhoz, stb., anélkül, hogy erősen nekik ütköznék.

Ha a szál egy tömör akadályba ütközik, akkor elszakadhat vagy elfogyhat; ha beszorul egy kerítésbe, hirtelen elszakadhat.

A járdák, alapozások, falak, stb. körül történő fűnyírás minden esetben a rendesnél nagyobb mértékű szálkopást okozhat.

### 7.3.3 Fűnyírás a fák körül

Az óra járásával egyező irányban haladjon a fa mentén, lassan közeledve a törzshöz, hogy ily módon a szál ne ütközzön neki a fának, és tartsa a nylonszálás vágófejet enyhén előre döntött helyzetben.

Tartsa szem előtt, hogy a nylonszál elvághatja vagy megsértheti a kis bokrokat, és hogy a nylonszál puha kérgű fatörzseknek ütközése súlyosan károsíthatja a növényt.

### 7.3.4 A szálhossz szabályozása a munkavégzés közben

Ez a gép egy automatikus nylonszálás vágófejjel rendelkezik, amely automatikusan tudja adagolni a szálát, amikor a vágófejet a talajhoz ütök.

Amikor a vágószál teljesen kifogyott, cserélni kell.

#### FIGYELEM

**A nylonszálás vágófejen végzett minden beavatkozás után mindig helyezze vissza a gépet a munkaállásba, mielőtt beindítaná.**

## 7.4 A MUNKAVÉGZÉS VÉGE

A munka befejezése után a korábban jelzett módon állítsa le a gépet.

## FIGYELEM

**Hagyja lehűlni a gépet, mielőtt elhelyezné bármilyen környezetben.**

**A tűzveszély csökkentése érdekében tisztítsa le a gépről a fű, levél vagy túlzott zsír maradványokat; ne hagyja egy helyiség belsejében a vágási maradókat tartalmazó edényeket.**

HU

## 8 KARBANTARTÁS

### FIGYELEM

- A karbantartási műveletek végzése közben mindig viseljen védőkesztyűt.
- Meleg motornál vagy akkumulátornál ne végezzen karbantartást. Állítsa le a gépet, és hagyja lehűlni. Kikapcsolt gépnél és eltávolított akkumulátor mellett végezze a karbantartást.
- A karbantartás elmaradása vagy nem megfelelő végzése, a biztonsági berendezések eltávolítása vagy módosítása és/vagy nem eredeti alkatrészek használata súlyos vagy halálos sérüléseket okozhat a kezelőnek vagy harmadik feleknek.

### FIGYELEM

**Figyelmesen olvassa el az akkumulátor és az akkumulátortöltő használati és karbantartási utasítását is!**

### FIGYELEM

**Az önök és mások biztonsága érdekében:**

- Minden használat után távolítsa el az akkumulátort a helyéről, és ellenőrizze az esetleges sérüléseket.
- A megfelelő karbantartás alapvetően fontos a gép eredeti hatékonyságának és használati biztonságának időtálló megtartásában.
- Tartsa meghúzva az anyákat és csavarokat, hogy bizonyos lehessen a gép állandó működési biztonságában.
- Soha ne használja a gépet kopott vagy sérült alkatrészekkel. A sérült alkatrészeket mindig ki kell cserélni, soha nem szabad javítani.
- Csak eredeti alkatrészeket használjon. A nem egyenértékű minőséget képviselő alkatrészek megrongálhatják a gépet, és károsak a biztonságra.

### FIGYELEM

**A karbantartási műveletek közben távolítsa el az akkumulátort e helyéről.**

### 8.1 A GÉP LEHŰLÉSE

A gép túlmelegedése és sérülése elkerülése érdekében a hűtőlevegő beszívó rácsokat mindig tisztán, fűtől és törmelékektől szabadon kell tartani.

## 8.2 SZEGÉLYVÁGÓ FEJ

### 8.2.1 A nylonszál cseréje a LOAD&GO fejnél(13. ábra)

1. Vágjon le 5.2 m hosszú  $\varnothing$  2.4 mm-es nylonszálat.
2. Állítsa egyenes vonalba a nyilatkat, és illessze a szálat a fejbe (1).
3. Ossa fel a szálat két egyenlő részre (3) majd a gomb forgatásával töltse fel a fejet (4).

#### FIGYELEM

**A balesetveszély nagyobb, ha nem megfelelő a vágóeszköz! Kizárólag az ajánlott vágó eszközöket és védőfelszereléseket használja, és tartsa be az utasításokat.**

## 8.3 RENDKÍVÜLI KARBANTARTÁS

Intenzív használat esetén a szezon végén, normál használat esetén kétevente szükséges a szervizhálózat szakemberével átnézetni a felszerelést.

Keresse meg a legközelebbi Hivatalos Vevőszolgálati Központot: <https://www.myemak.com/int/filiali-e-distributori/distributori>.

#### FIGYELEM

- **A jelen kézikönyvben nem szereplő minden egyéb karbantartási művelet hivatalos Vevőszolgálati Központnak kell végeznie. A gép állandó és szabályos működésének biztosításához, ne feledje, hogy az esetleges alkatrészcsere-nél kizárólag EREDETI ALKATRÉSZT használjon.**
- **A nem engedélyezett esetleges módosítások és/vagy a nem eredeti alkatrészek használata a gépkezelő és harmadik személyek súlyos, akár halálos sérülését okozhatják, és a garancia azonnali megszűnésével járnak.**

## 8.4 KARBANTARTÁSI TÁBLÁZAT

<i>Karbantartás</i>	<i>Naponta</i>	<i>Havonta</i>
Tisztítsa meg a gép külsejét egy tiszta és száraz ruhával. Soha ne használjon vizet.	X	
Tartsa szárazon, tisztán, és olajtól és zsírtól mentesen a markolatokat.	X	
Bizonyosodjon meg arról, hogy a bekapcsoló és kikapcsoló gomb megfelelően működjön, és hogy ne legyen sérült.	X	
Bizonyosodjon meg arról, hogy a gázkar és a biztonsági kar biztonsági szempontból megfelelően működjön.	X	
Ellenőrizze, hogy minden vezérlőelem sértetlen és működőképes legyen.	X	
Ellenőrizze, hogy a védőelem ne legyen sérült és ne legyen törött. Cserélje ki a védőelemet, ha erős ütések szenvedett, vagy ha eltört.	X	
Ellenőrizze, hogy a bozótívágó vágófeje ne legyen sérült és ne legyen repedt. Szükség esetén cserélje ki a bozótívágó vágófejét.	X	
Ellenőrizze, hogy az anyák és csavarok jól meg legyenek húzva.	X	
Ellenőrizze az akkumulátor épségét.	X	



<b>Karbantartás</b>	<b>Naponta</b>	<b>Havonta</b>
Ellenőrizze az akkumulátor töltöttségét.	X	
Ellenőrizze, hogy az akkumulátortöltő ép és működőképes legyen.	X	
Ellenőrizze az akkumulátor és a gép közötti csatlakozásokat, és ellenőrizze az akkumulátor és az akkumulátortöltő közötti csatlakozásokat is.		X

## 9 SZÁLLÍTÁS

### FIGYELEM

**Ha a gépet járművön szállítja, ellenőrizze, hogy szijakkal megfelelő módon és erősen rögzítve legyen. A gépet vízszintesen kell szállítani, ezenfelül ellenőrizni kell, hogy az ilyen gépek szállítására vonatkozó érvényes előírások be legyenek tartva.**

- Kapcsolja ki a gépet, várja meg a vágóeszköz megállását, és távolítsa el az akkumulátort a helyéről.
- Kizárólag a markolatnál fogja meg erősen a gépet, és fordítsa a vágóeszközt a menetiránnyal ellentétes irányba.

## 10 TÁROLÁS

### FIGYELEM

**Figyelmesen olvassa el az akkumulátor és az akkumulátortöltő használati és karbantartási utasítását is!**

Amikor a gép hosszú ideig működésen kívül van:

- Vegye le az akkumulátort (a helyes leszereléshez olvassa el az akkumulátor használati útmutatóját is).
- Az akkumulátorokat tárolja gyermekektől elzárva, sötét és száraz helyen 0 - 23 °C között, pormentesen és korrozív gázoktól mentesen. Kerülje a közvetlen napfényen történő tárolást.
- A használat során az akkumulátor egy olyan védőberendezés segítségével, amely kikapcsolja a gépet és meggátolja a működést, védve van a teljes lemerüléstől.
- Vegye le a tárcsát, tisztítsa meg, és olajozza a rozsdá kialakulásának elkerülésére.
- Vegye le a tárcsa rögzítő permeket; a kúpfogaskerekes hajtómű ágyazatát szárítsa és tisztítsa meg.
- Járassa üresen a gépet, hogy teljesen kiürítse a nyomócsövet és az olajszivattyút is.
- Ha a gépet felszerelt fémtárcsával tárolják, a tárcsavédő felszerelése is kötelező.
- Minden munkamenet befejezése után tisztítsa gondosan meg a gépet a portól és a lerakódásoktól, javítsa meg vagy cserélje ki a hibás részeket.
- A gépet száraz helyen, az időjárás viszonyosságoktól védve kell tárolni.
- Helyezze el a gépet gyermekektől távol.

- A téli pihenőidő után az üzembe helyezési eljárások megegyeznek a gép normál indítási eljárásaival (lásd a 6.1 *Indítás (11. ábra)* fejezetet).

## 11 KÖRNYEZETVÉDELEM

HU

A gép használata során a környezetvédelem jelentős és prioritást élvező szempont kell, hogy legyen a civil együttélés és a minket körülvevő környezet érdekében.

- Kerülni kell, hogy a gép egy zavaró elemmé váljon a szomszédság szemében.
- Szigorúan tartsa be a vágásból származó anyag ártalmatlanítására vonatkozó helyi előírásokat.
- Tartsa szigorúan be a csomagolás, olaj, benzin, akkumulátor, szűrő, elhasznált alkatrészek, vagy bármilyen más, a környezetet súlyosan terhelő részegység ártalmatlanítására vonatkozó helyi előírásokat. Ezt a hulladékot nem szabad a szemétkosárba dobni, hanem szét kell válogatni, és a megfelelő gyűjtőhelyre kell vinni, ahol gondoskodnak az anyagok újrahasznosításáról.

### 11.1 BONTÁS ÉS MEGSEMMISÍTÉS

Üzemen kívül helyezéskor ne szennyezze a géppel a környezetet, hanem forduljon hulladékgyűjtő központhoz.

A gép gyártásához használt anyagok jó része újrahasznosítható; az összes fémes részt (acél, alumínium, sárgaréz) átadhatja egy normál fémhulladékgyűjtő telepnek. Az erre vonatkozó információkat a területi hulladékgyűjtő szolgálatnál lehet beszerezni. A talaj, a levegő és a vizek szennyezése nélkül, a környezet tiszteletben tartásával kell elvégezni a gép lebontásakor keletkező hulladékok kezelését.

**Minden esetben be kell tartani a helyileg érvényes hulladékkezelésre vonatkozó előírásokat.**

A gép bontásával egyidejűleg semmisítse meg az EK jelölési címkét és a jelen utasítást.

## 12 MŰSZAKI ADATOK

		<i>BCi 530 S - DSi 530 S</i>	<i>BCi 530 T - DSi 530 T</i>
Motor		Brushless	
Feszültség	V mód	56	
A gép legnagyobb elektromos teljesítménye	HP / kW (rpm)	1,5 / 1,15	
Mechanikai teljesítmény a kúpogaskerék kimenetnél	HP / kW (rpm)	1,34 / 1,0	
Legnagyobb nyomaték	Nm (rpm)	1,4	
Kúpogaskerék (Redukciós arány)		1,4	
A szerszám legnagyobb sebessége	rpm	6800	
Proporcionális trigger		lgen	
Sebességszabályozás		4 szint	

		<b>BCi 530 S - DSi 530 S</b>	<b>BCi 530 T - DSi 530 T</b>
Erőátviteli cső Ø (rúd Ø)	mm	26 (7 mm üreges rudas acéltengely)	
Erőátviteli rúd hossza	mm	1457 mm	
Kúpfogaskerekes hajtómű		KÜLSŐ M10 csappal	
Övek		Egyes	Egyes párnával
Kijelző		Igen	Igen
Vágókészlet	sorozat	mm	Load & Go Ø 110 nylonszál Ø 2,4
	kompatibilis	mm	3 fogas tárcsa, Ø 255 mm
Védőburkolat		Műanyagból	
Fejes vágás Ø	mm	390	
Súly (vágóeszköz nélkül)	kg	3,8	4,3

### Hangkibocsátások és rezgések

	<b>Hivatkozási szabványok</b>	<b>BCi 530 S - DSi 530 S</b>		<b>BCi 530 T - DSi 530 T</b>	
		<b>String</b>	<b>Blade</b>	<b>String</b>	<b>Blade</b>
Hangnyomás <sup>(1)</sup> <b>L<sub>pAav</sub> - dB(A)</b>	L <sub>pAEN</sub> 50636-2-91 EN 11201	79,54	79,96	79,54	79,96
Határozatlanság		2,81	1,92	2,81	1,92
Mért hangteljesítményszint (1)	EN 50636-2-91	92,9	93,5	92,9	93,5
Határozatlanság		2,16	1,89	2,16	1,89
Garantált hangteljesítményszint <b>L<sub>WA</sub>dB(A)</b>	L <sub>WAEN</sub> 50636-2-91 EN 12096	96	96	96	96
Rezgésszint <sup>(1)</sup> <b>m/s<sup>2</sup></b>	EN 50636-2-91 EN12096	< 2,5	4,5 bal 3,2 jobb	2,3 bal 4,1 jobb	< 2,5
Határozatlanság <b>m/s<sup>2</sup></b>	EN 12096	1,2 bal 1,2 jobb	1,7 bal 1,2 jobb	1,2 bal 1,3 jobb	2,5 bal 1,2 jobb

(1) Érték maximális sebességnél.



#### FIGYELEM

**A zajkibocsátási és rezgési értékek az elektromos gép tényleges használata során eltérhetnek a megadott értékektől a gép használati módja és különösen a megmunkálás alatt álló rész miatt.**

Becslés alapján meg kell határozni a kezelő védelmére hozott biztonsági intézkedéseket a tényleges használati körülmények között jelentkező kitértésnél (a munkavégzési ciklus minden

részét tekintetbe véve, mint a kikapcsolt állapotú gépre vonatkozó idő, és amikor az indítási időn túl inaktív).

A megfelelő hallásvédők kiválasztásához kérésre harmadik oktávós sávelemzés is rendelkezésre áll.

HU



## Rádiómodul

Frekvenciasáv	ISM 2,4 GHz sáv
Legnagyobb átviteli teljesítmény	1 mW
A jel hatótávolsága	Körülbelül 10 m

### MEGJEGYZÉS

A jelerősség a környezeti feltételektől és a mobil termináltól függ. A hatótávolság nagymértékben változhat a külső körülményektől függően, beleértve a vevőkészüléket is. Zárt környezetben és fém korlátok (például falak, polcok, bördöndök) jelenlétében a hatótávolság jelentősen csökkenhet.

## 12.1 AJÁNLOTT VÁGÓESZKÖZÖK

Javasolt vágóeszközök		
Modell		Vágóeszközök
BCi 530 - DSi 530		∅ 390 mm
BCi 530 - DSi 530		∅ 255 mm

## 13 A PROBLÉMÁK MEGOLDÁSA

### FIGYELEM

- **Mindig állítsa le a gépet és távolítsa el az akkumulátort az alábbi táblázatban ajánlott minden korrekciós próba végrehajtása előtt, azokat az eseteket kivéve, amelyek kifejezetten igénylik a gép működését.**
- **Ha ellenőrizte az összes lehetséges okot, és a probléma nem oldódott meg, vegye fel a kapcsolatot a hivatalos Vevőszolgálattal. Ha a táblázatban nem szereplő probléma merül fel, vegye fel a kapcsolatot a Vevőszolgálattal.**

<b>PROBLÉMA</b>	<b>LEHETSÉGES OKOK</b>	<b>MEGOLDÁS</b>
A kapcsoló működtetésére nem indul el a gép	Hiányzó, vagy nem megfelelően behelyezett akkumulátor	Bizonyosodjon meg arról, hogy az akkumulátor megfelelően legyen elhelyezve
	Lemerült akkumulátor	Ellenőrizze a töltés állapotát, és töltsse fel az akkumulátort
A gép leáll munkavégzés közben	Hiányzó, vagy nem megfelelően behelyezett akkumulátor	Bizonyosodjon meg arról, hogy az akkumulátor megfelelően legyen elhelyezve
	Lemerült akkumulátor	Ellenőrizze a töltés állapotát, és töltsse fel az akkumulátort
Csökcent akkumulátor hatékonyság	Nehéz használati körülmények nagyobb áramfelvétellel	Optimalizálja a körülményeket
Az akkumulátortöltő nem végzi el az akkumulátor feltöltését (piros LED világít)	Szennyezett érintkezők	Tisztítsa meg az érintkezőket
Az akkumulátortöltő nem végzi el az akkumulátor feltöltését (egyik LED sem világít)	Hiányzik a feszültség az akkumulátortöltőnél	Ellenőrizze, hogy a csatlakozó be legyen illesztve, és hogy legyen feszültség az aljzatban
	Hibás akkumulátortöltő	Cserélje ki egy eredeti alkatrészsel

## 14 MEGFELELŐSÉGI NYILATKOZAT

Alulírott,

**EMAK spa via Fermi, 4 - 42011 Bagnolo in Piano (RE)  
OLASZORSZÁG**

saját felelőssége tudatában kijelenti, hogy az alábbi gép:

1. Fajta:

**AKKUMULÁTOROS BOZÓTVÁGÓ**

2. Márka: / Típus:

**Oleo-Mac BCi 530 - Efco DSI 530**

3. sorozatazonosító:

**OM BCi 530 S: C00 XXX 0001 - C00 XXX 9999 -  
EF DSI 530 S: C01 XXX 0001 - C01 XXX 9999 -  
OM BCi 530 T: C02 XXX 0001 - C02 XXX 9999 -  
EF DSI 530 T: C03 XXX 0001 - C03 XXX 9999**

megfelel az irányelv / jogszabály és a későbbi módosítások vagy kiegészítések előírásainak:

**2006/42/EK – 2014/30/EU – 2011/65/EK – 2014/65/EU –  
2014/53/EU – 2000/14/EK I melléklet ° 33 sz.**

megfelel a következő összehangolt normák rendelkezéseinek:

**EN 60335-1:2013 -  
EN ISO 12100 tekintve a harmonizált jogszabályokban előirányzottakat EN 50636 -2 - 91:2015 e EN ISO 11806 -  
1:2022 - EN 55014 - 1:2017 - EN 55014 - 2:2015 -  
EN 62233:2008 - ETSI EN 301 489 - 1 V2.2.3 - 2019 -  
ETSI EN 301 489 - 17V3.2.4 - 2020 -  
ETSI EN 300 328 V2.2.2 - 2019**

A megfelelőség értékelése céljából alkalmazott eljárások:

**2000/14/EK Annex VI 1. eljárás**

Mért hangteljesítményszint:

**93 dB (A)**

Garantált hangteljesítményszint:

**96 dB (A)**

A 2000/14/EK irányelv szerinti bejelentett szervezet:

**Eurofins Product Testing Italy S.r.l. via Courgnè, 21 -  
10156 Torino (TO) – Italy n° 0477**

A vágóeszköz típusa:

**nylonszál**

Vágáshélesség:

**39 cm**

Kelt:

**Bagnolo in piano (RE) Olaszország – via Fermi, 4**

Dátum:

**2024.05.10.**

Itt letétbe helyezett Műszaki dokumentáció:

**Igazgatási székhely. - Műszaki Igazgatóság**

  **Emak** s.p.a.

Luigi Bartoli - C.E.O.

## 15 GARANCIA TANÚSÍTVÁNY

A gépet a legmodernebb gyártási technológia szerint tervezték és állították össze. A Gyártó termékeire magán és hobby használat esetén a vásárlástól számított 24 hónapos garanciát vállal. Professzionális használat esetén a garanciális időszak 12 hónapra korlátozódik.

### Általános garanciafeltételek

1. A garancia a vásárlás időpontjától érvényes. A gyártó cég értékesítési és szervizhálózatán keresztül ingyenesen kicseréli, az anyag-, megmunkálási vagy gyártási hibás alkatrészeket. A garancia nem vonja meg a vevő polgári törvénykönyvben előírt, az értékesített áru hibájának vagy hiányosságának következményeivel kapcsolatos jogait.
2. A szakemberek a munka megszervezéséhez szükséges időt figyelembe véve a lehető leghamarabb elvégzik a szükséges beavatkozást.
3. **A garanciális javítás igényléséhez az erre felhatalmazott személyhez el kell juttatni az alábbi garanciajegyet, minden adatot kitöltve, a viszonteladó által lepecsételve, valamint mellékelni kell a vásárlást igazoló számlát vagy adóhatóság által előírt blokkot, amely a vásárlás időpontját igazolja.**
4. A garancia érvényét veszti az alábbi esetekben:
  - A karbantartás nyilvánvaló hiánya,
  - A termék nem megfelelő és helytelen használata,
  - Nem megfelelő kenőanyag vagy üzemanyag használata,
  - Nem eredeti alkatrész vagy tartozék használata,
  - Arra fel nem hatalmazott személy valamilyen beavatkozást végzett a gépen.
5. A Gyártó cég kizárja a garanciából a fogyóanyagokat és a normál működési kopásnak kitett alkatrészeket.
6. A garancia kizárja a termék frissítését és feljavítását.
7. A garanciális idő alatt szükséges beállítás és karbantartás nem tartozik a garancia körébe.
8. A szállítás közben esetlegesen bekövetkező kárt haladéktalanul jelezni kell a fuvarozónak garanciális jogvesztés terhe mellett.
9. A gépeinkre szerelt más márkájú motorokra (Briggs & Stratton, Tecumseh, Kawasaki, Honda stb.) a motor gyártójának garanciája érvényes.
10. A garancia nem fedezi az esetleges közvetlen vagy közvetett személyi vagy anyagi károkat, melyek oka a gép meghibásodása vagy a gép hosszú ideig tartó használaton kívül helyezése.

HU

TÍPUS

SOROZATSZÁM

VÁSÁRLÓ NEVE

DÁTUM

MÁRKAKERESKEDŐ

Ne küldje el! Csak az esetleges műszaki garancia igénye esetén kell mellékelni.



**Emak S.p.A.**

42011 Bagnolo in Piano (RE) Italy

**[www.myemak.com](http://www.myemak.com)**

**[www.youtube.it/EmakGroup](https://www.youtube.it/EmakGroup)**