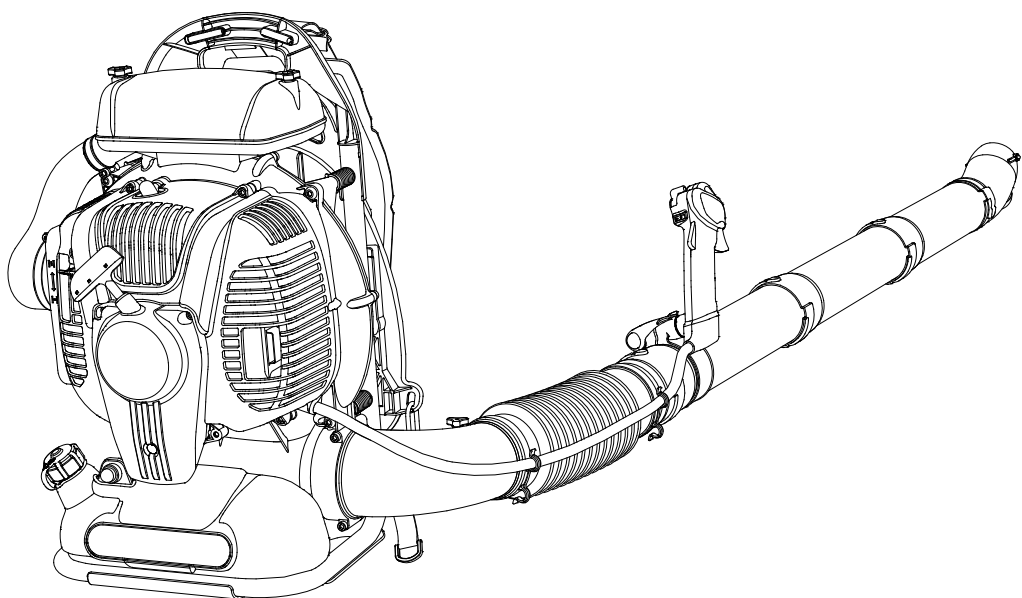
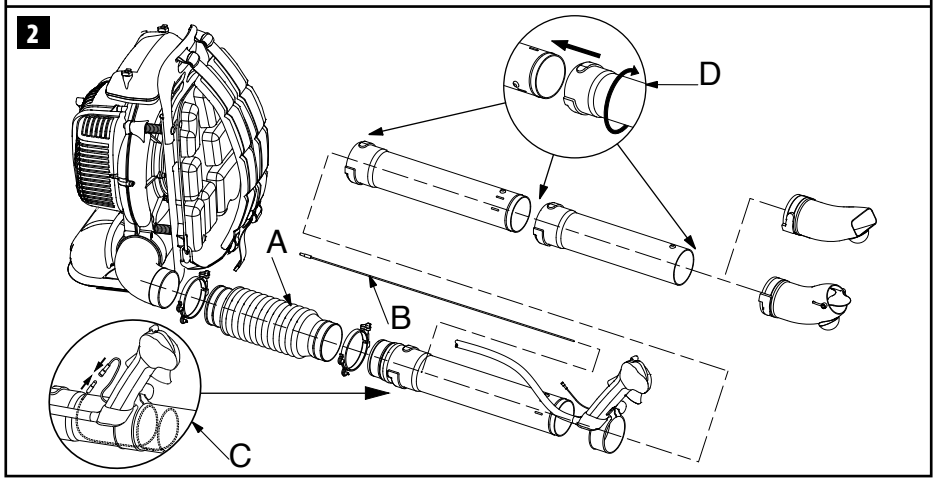
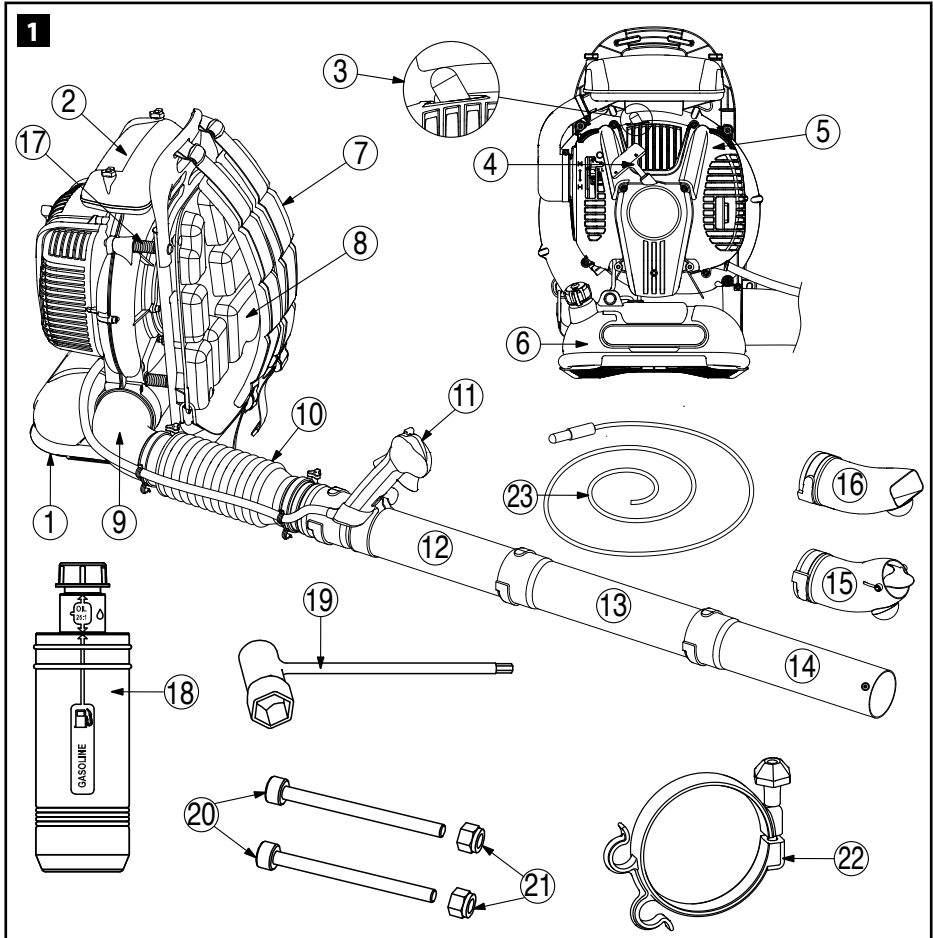
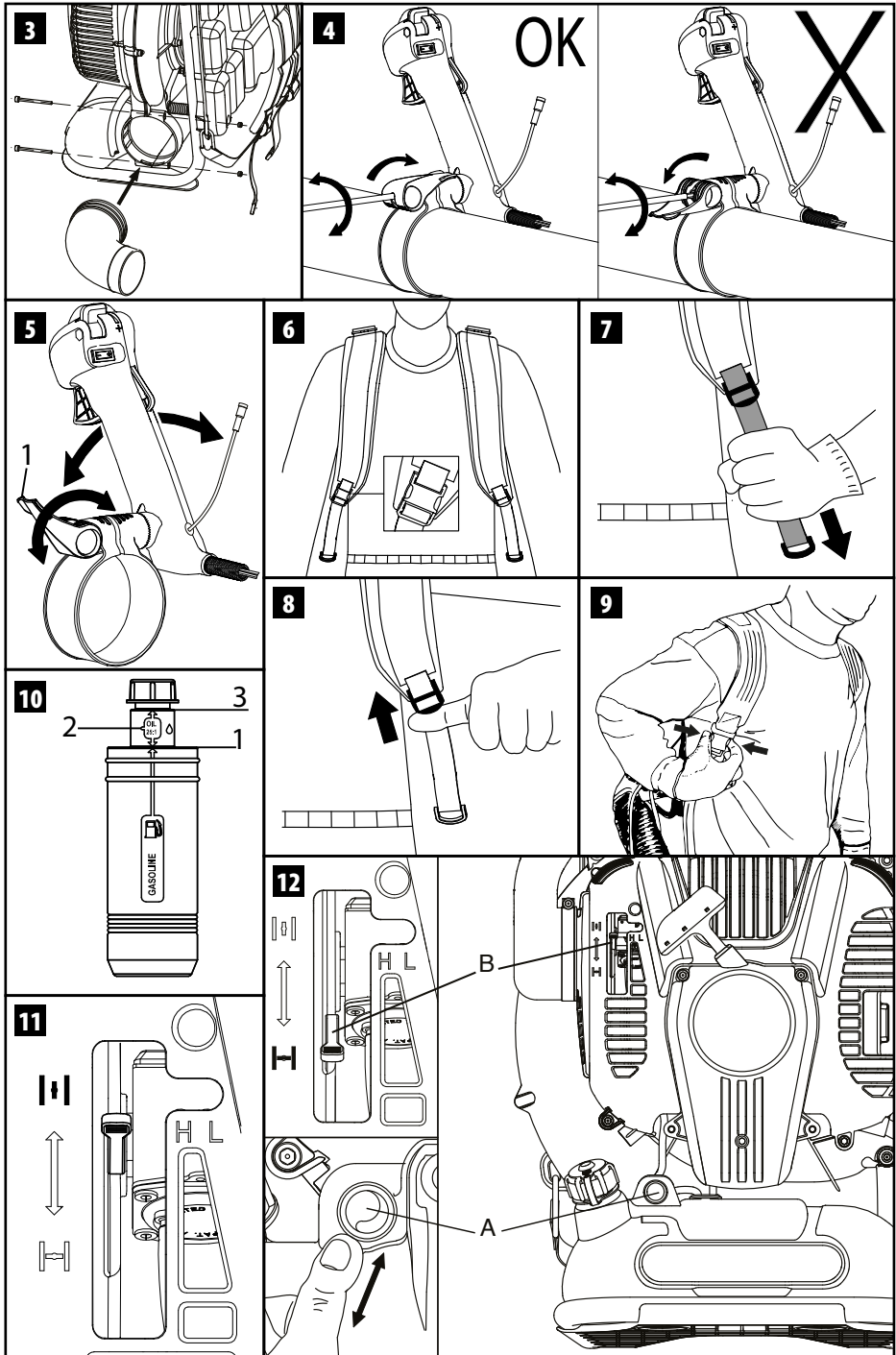


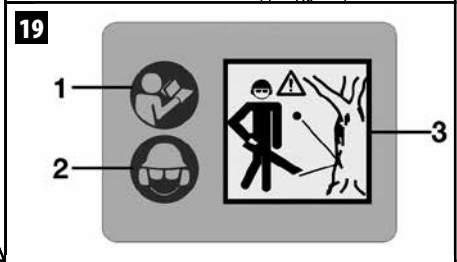
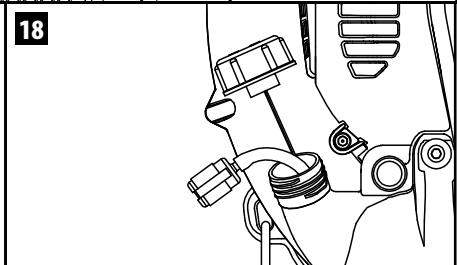
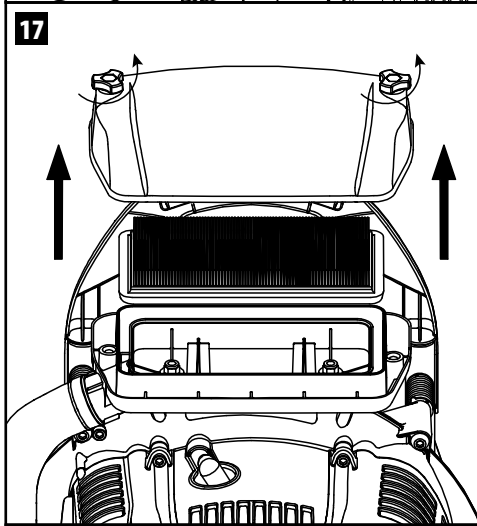
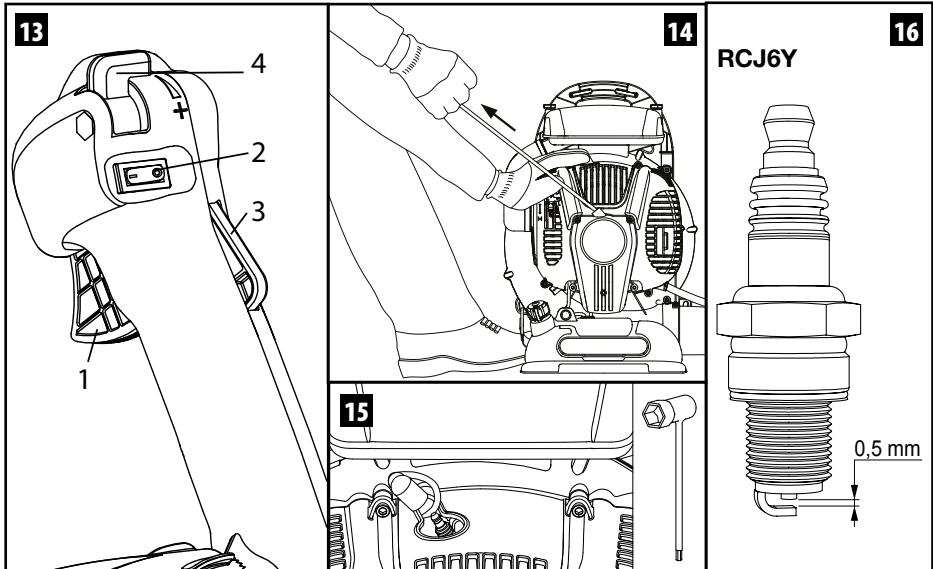
Oleo-Mac BV 900 (77.0 cm³) - **efco** SA 9000 (77.0 cm³)

H HASZNÁLATI ÉS KARBANTARTÁSI UTASÍTÁSOK









AZ EREDETI UTASÍTÁSOK FORDÍTÁSA

BEVEZETŐ

A jelen kézikönyv figyelmes elolvasása nélkül ne kezdje el a munkát, csak így biztosítható a gép helyes használata, és így lehet elkerülni a baleseteket. A jelen kézikönyv tartalmazza az egyes részegységek működésének magyarázatát, valamint a szükséges ellenőrzésekre és a karbantartásra vonatkozó előírásokat.

Megjegyzés. A jelen kézikönyvben található leírások és illusztrációk a gyártóra nézve nem kötelező érvényűek. A gyártó cég fenntartja a jogát arra, hogy a terméken módosításokat hajtson végre anélkül, hogy minden alkalommal frissítene a kézikönyv tartalmát.

A használati és karbantartási utasításokon túl a jelen kézikönyv olyan információkat is tartalmaz, amelyek különös figyelmet igényelnek. Ezeket az információkat az alábbiakban leírt szimbólumok jelzik:

FIGYELEM: Ha baleset, vagy személyi sérülés, halál, illetve súlyos anyagi kár kockázata áll fenn.

FIGYELMEZTETÉS: Ha az egység vagy egyes részegységei károsodásának veszélye áll fenn.

FIGYELEM

HALLÁSKÁROSODÁSI KOCKÁZAT

NORMÁL HASZNÁLAT ESETÉN A GÉPKEZELŐ SZÁMÁRA NAPI ÉS EGY FŐRE SZÁMÍTOTT HANGERŐ ELÉRHETI ÉS MEGHALADHATJA A **85 dB(A) ÉRTÉKET**

TARTALOMJEGYZÉK

1. BIZTONSÁGI ELŐÍRÁSOK (a gép biztonságos használatára vonatkozó előírásokat tartalmaz)	7
2. SZIMBÓLUMOK ÉS BIZTONSÁGI FIGYELMEZTETÉSEK MAGYARÁZATA (a gép beazonosítási módjának leírása és a szimbólumok jelentése)	9
3. FŐ RÉSZEGYSÉGEK (a gépet alkotó főbb elemek elhelyezkedésének leírása)	9
4. ÖSSZESZERELÉS (a csomagolás eltávolításának és az egyes elemek összeszerelési módjának leírása)	9
5. BEINDÍTÁS	10
6. A MOTOR LEÁLLÍTÁSA	13
7. A GÉP HASZNÁLATA	13

8. KARBANTARTÁS (a gép hatékony 15 karbantartásához szükséges összes információt tartalmazza)

9. SZÁLLÍTÁS **17**

10. IDEIGLENES TÁROLÁS **17**

11. KÖRNYEZETVÉDELEM (Néhány 17 tanácsot tartalmaz a gépnek a környezet tisztelgetben tartásával történő használatához)


12. MŰSZAKI ADATOK (Összefoglalja a gép 18 fő jellemzőit)


13. MEGFELELŐSÉGI NYILATKOZAT **19**

14. GARANCIALEVÉL (Összefoglalja a 20 garanciális feltételeket)

15. PROBLÉMAMEGOLDÁSI ÚTMUTATÓ **21**
(Segít a felhasználás során felmerülő esetleges problémák megoldásában)

1. BIZTONSÁGI ELŐÍRÁSOK

 **FIGYELEM - A fúvógép, ha jól használják, egy gyors, kényelmes és hatékony munkaeszköz; ha nem megfelelően, vagy a szükséges óvintézkedések betartása nélkül használják, veszélyes felszereléssé válhat. A biztonságos munkavégzés miatt az alábbiakban megjelölt biztonsági előírásokat szigorúan be kell tartani.**


 **FIGYELEM:** Az egység indítórendszere nagyon alacsony intenzitású elektromágneses mezőt generál. Ez a mező néhány fajta pacemaker esetében interferenciát okozhat. A súlyos, akár halálos sérülések kockázatának elkerülésére a pacemakert viselő személyeknek a jelen gép használata előtt egyeztetniük kell orvosukkal és a gép gyártójával.

 **FIGYELEM!** - Lehet, hogy a nemzeti előírások korlátozzák a gép használatát.

1. Ne használja a gépet, mielőtt a használatát meg nem tanulta. A még nem tapasztalt gépkezelőnek a helyszíni használat előtt gyakorolnia kell a gép kezelését.
2. A fúvógépet kizárólag jó fizikai állapotban lévő, a használatra vonatkozó szabályokat ismerő felnőtt ember használhatja.

3. Kimerültség esetén, alkohol és drog hatása alatt ne használja a fűvógépet.
4. Mindig viseljen védőkesztyűt, védőszemüveget és fülvédőt. Ne viseljen sálát, karkötőt és semmi egyebet, ami a forgórészbe beakadhat.
5. Beindításnál és használat közben ne engedje meg, hogy a fűvógép hatósugarában emberek vagy állatok tartózkodjanak.
6. Mindig stabil és biztonságos pozícióban dolgozzon.
7. Ne irányítsa a levegő sugarat emberek vagy állatok felé.
8. A fűvógépet csak jól szellőztetett helyen használja. Ne használja robbanásveszélyes környezetben, zárt helyen és gyúlékony anyagok közelében.
9. Minden nap ellenőrizze a fűvógépet, és bizonyosodjon meg arról, hogy minden, biztonsági és egyéb, felszerelés működésképes.
10. Ha hosszú a haja fogja össze (például hajhálóval).
11. Hibás, rosszul megjavított vagy összeszerelt illetve házilagosan módosított fűvógéppel ne dolgozzon. Semmilyen biztonsági felszerelést ne vegyen le, ne okozzon benne kárt és ne iktassa ki.
12. Őrizze meg a jelen kézikönyvet és használat előtt mindig tanulmányozza.
13. Karbantartásnál mindig pontosan tartsa be előírásainkat.
14. A normál karbantartás körébe nem tartozó műveleteket és javítást soha ne végezze egyedül. Kizárólag felhatalmazott szakszervizhez forduljon.
15. A veszélyt jelző és biztonsági előírásokat tartalmazó címkéket őrizzük meg tökéletes állapotban. Sérülés vagy rongálódás esetén azonnal ki kell cserélni (19. ábra).
16. Ne használjuk a gépet a kézikönyvben megjelölttől eltérő célra (lásd a 14 oldalt).
17. Bekapcsolt motorral ne hagyja magára a motort.
18. Tilos a fűvógép erőátviteli csatlakozójára olyan forgó részt szerelni, amit nem a gyártó szállított. Nem megengedett más felszerelések használata, mert növelik a balesetveszélyt. Ne szerelje fel a forgórész más motorra vagy erőátviteli egységre.
19. Amennyiben használaton kívül kell helyezni a fűvógépet, ne helyezze a háztartási hulladékártalóba, hanem adja át a viszonteladónak, aki gondoskodni fog a szabályos elhelyezéséről.
20. Csak a gép működését és helyes használatát ismerő szakembernek adja át, vagy kölcsönözze a fűvógépet. Ilyen esetben a használati utasítást is adja át, hogy a munka kezdete előtt elolvassák.
21. Ne használja a fűvógépet elektromos berendezések közelében.
22. Ne tömitse vagy zárja el a forgórész levegő bemeneti nyílását.
23. Ne nyúljon be a forgórész közelébe, és ne végezzen karbantartást, ha a motor működik.
24. Ne feledje, hogy a tulajdonos vagy a gépkezelő felel a harmadik felek által elszenvedett balesetekért és az őket vagy tulajdonukat ért károkat.
25. Bármilyen más információ vagy elsődleges beavatkozási igény esetén forduljon a Viszonteladóhoz.
26. Ne üsse vagy erőltesse a forgórész lapátjait; ne használja a gépet, ha a forgórész sérült.

BIZTONSÁGI VÉDŐÖLTÖZET

 **Amikor a befűvő dolgozik, mindig viseljen engedélyezett biztonsági védőöltözetet.** A védőöltözet használata nem zárja ki a sérülés kockázatát, de baleset esetén csökkenti a sérülés mértékét. A viszonteladótól kérjen tanácsot a megfelelő öltözet kiválasztásához.

Megfelelő, a mozgást nem akadályozó öltözék kell viselni. Testhezálló védőruhát viseljen. **Ideális öltözék az zakó és a kezeslábas.** Ne viseljen olyan ruhát, sálát, nyakkendőt, vagy nyakláncot, amely beakadhat. A hosszú haját fogja össze és védje (pl. kendővel, sapkával, sisakkal, stb.).

Csúszásmentes talppal és acél kaplival ellátott védőcipőt viseljen.

 **Viseljen szemüveget vagy arcvédőt!**

Használjon zajártalom elleni védőeszközt; például fülvédőt vagyfüldugót. Nagyobb figyelemre és elővigyázatosságra van szükség a hallásvédelem alkalmazásakor, mivel korlátozott a veszéljelzések (kiáltás, hangjelzés stb.) érzékelése.

Olyan kesztyűt viseljen, amely ma ximálisan elnyeli arezgést.

2. SZIMBÓLUMOK ÉS BIZTONSÁGI FIGYELMEZTETÉSEK MAGYARÁZATA (15. ábra)

1. A gép használata előtt figyelmesen olvassuk el a használati és karbantartási utasítást
2. Viseljük védősisakot, szemüveget és fülvédőt
3. **FIGYELEM** - A lombfúvó nagy sebességgel kilőhet tárgyakat, amik visszapattanhatnak, és eltalálhatják a gépkezelőt. Ez súlyos zsemsérüléshez vezethet.
4. A gép típusa: **BEFÚVÓ**
5. Garantált maximális zajszint
6. CE megfeleléségi jelzés
7. Sorozatszám
8. Gyártási év

3. FŐ RÉSZEGYSÉGEK (1. ábra)

1. Váz
2. Légszűrő
3. Gyertya
4. Indító markolat
5. Motorburkolat
6. Üzemanyagtartály
7. Szíjak
8. Párna
9. Könyökcső
10. Hajlékony cső
11. Vezérlő markolat
12. 13. 14. Fúvócsövek
15. Kerek végfúvóka
16. Téglalap alakú végfúvóka
17. Rezgéscsillapító
18. Keverék-előkészítő palack

19. Kombinált kulcs
20. M5x65 csavar (2 db)
21. M6 anya (2 db)
22. 90 mm Ø rögzítőbilincs (2 db)
23. Antisztatikus vezeték

4. ÖSSZESZERELÉS

CSÖVEK /FOGANTYÚ ÖSSZESZERELÉSE

⚠ FIGYELEM - A csövek és a fúvókák szerelésekor a motor kikapcsolt állapotban kell legyen, a kapcsolót pedig STOP pozícióra kell állítani.

A befúvó összeszereléséhez olvassa el a következőkben leírt utasításokat.

A gép részei

A 3. ábra segítségével:

1. Helyezze a könyökcsövet a ventilátor csigájába.
2. Rögzítse a könyökcsövet a mellékelt két csavar és két anya segítségével, használja a gyertyakulcsba épített imbuszkulcsot (a géphez mellékelve).

A 2. ábra segítségével:

1. Húzza rá a rögzítőbilincseket a hajlékony cső két végére (10, 1. ábra), a meghúzásuk nélkül.
2. Illessze a hajlékony csövet a könyökcsőre (9, 1. ábra) és a fúvócsőre (12, 1. ábra), ügyeljen arra, hogy a kúp (A, 2. ábra) a fúvócső irányában álljon; ekkor a mellékelt kulcs segítségével csavarja be a két rögzítőbilincs forgócsavarját.
3. Helyezze a markolatot (11, 1. ábra) a fúvócsőre (12, 1. ábra), miután teljesen kicsavarta a rögzítőkar alatt található csavart (5. ábra) a mellékelt imbuszkulcs segítségével.

A 4. ábra segítségével:

1. **Lesüllyesztett (reteszelt) rögzítőkar mellett** csavarja be a csavart, anélkül, hogy teljesen meghúzná, csak amíg rögzíti a markolatot a fúvócsövön. **Ne csavarja be a csavart nyitott karnál.**
2. Tekerje fel az antisztatikus vezetékét (B, 2. ábra), és illessze a fúvócsövön található furatba; csatlakoztassa a B antisztatikus vezeték végződését a markolatból kilépő

végződéshez (a **C** körben kiemelt módon, a 2. ábra szerint).

3. Illessze össze a fúvócsöveket (13-14, 1. ábra) és a két hajlított végfúvóka egyikét (15 vagy 16, 1. ábra) a bajonettzáras illesztésen keresztül (figyelje meg az illesztést a **D** körben, a 2. ábra szerint).

A markolat beállítása

A kényelmes munkavégzés érdekében nagyon fontos, hogy helyesen álljon a markolat. A markolat állásának beállításához:

1. Emelje fel a rögzítőkart (1, 5. ábra).
2. A markolat elcsúsztatásával és a dőlésszögének változtatásával keresse meg a legkényelmesebb munkavégzési helyzetet.
3. Amikor megtalálta a megfelelő helyzetet, reteszelve a markolatot a rögzítőkarral.

A vállszíjak és a gyorskioldó beállítása

⚠ FIGYELEM - A vállszíjak beállítását leállított motorral kell elvégezni.

A befúvó használata előtt nagyon fontos, hogy megtalálja a gép súlyának megfelelő kiegyensúlyozást a vállain, úgy állítva a vállszíjak hosszát, hogy a gép jól támaszkodjon a hátához és a vállához.

Ne feledje, hogy nagyon fontos a kiegyensúlyozás, ha nem sík területen dolgozik. A vállszíjak meghúzását a 7. ábrán jelzett módon húzva végezze.

A vállszíjak kilazításához a 8. ábrán mutatott mozdulattal emelje fel a csatot.

Veszély esetén a következő eljárás végrehajtásával oldja le a gépet a válláról:

1. Egyik kezével nyomja meg a jobb oldali vállszíjon elhelyezett „gyorskioldó” füleket (a 6. ábra keretében kiemelve), a 9. ábrán látható módon.
2. Segítse a gép mozgását a mellkasával, hajoljon enyhén balra: a befúvó ekkor leesik a válláról.



5. BEINDÍTÁS



ÜZEMANYAG

⚠ FIGYELEM: a benzin fokozottan gyúlékony üzemanyag. Legyen különösen óvatos benzin vagy üzemanyag-keverék kezelése közben. Ne dohányozzon, és ne legyen tűz vagy nyílt láng az üzemanyag és a gép közelében.

- **A tűz- és égésveszély csökkentése céljából az üzemanyagot gondosan kezelje. Különösen gyúlékony.**
- Az üzemanyagot üzemanyagra engedélyezett tartályban rázza össze és tárolja.
- A szabadban, szikrától és nyílt lángtól mentes helyen keverje össze az üzemanyagot.
- Helyezze a talajra, állítsa le a motort, és hagyja kihűlni feltöltés előtt.
- Lassan lazítsa meg az üzemanyagdugót, hogy a nyomás távozhasson, és hogy ne folyjon ki üzemanyag.
- Feltöltés után az üzemanyag dugót erősen szorítsa be. A rezgés a dugó meglazulását és az üzemanyag kifolyását okozhatja.
- Az egységből kifolyt üzemanyagot törölje fel. A motor beindítása előtt a gépet vigye 3 méterre a feltöltés helyétől.
- Semmilyen körülmények között ne próbálja elérteni a kifolyt üzemanyagot.
- Az üzemanyag kezelése és a gép működése közben ne dohányozzon.
- Az üzemanyagot hűvös, száraz, jól szellőző helyiségben tárolja.
- Ne tárolja az üzemanyagot olyan helyen, ahol száraz levelek, szalma, papír stb. található.
- Az egységet és az üzemanyagot olyan helyen tárolja, ahol az üzemanyagpára nem kerül kapcsolatba szikrával, nyílt lánggal, fűtést szolgáló vízforralóval, elektromos motorral, kapcsolóval, kályhával stb.
- A tartály dugóját ne vegye ki, amikor a motor működik.
- Tisztításhoz ne használjon üzemanyagot.
- Figyeljen oda, hogy az üzemanyag ne fröcskölődjön a ruhájára.

BENZIN	OLAJ		A
			
	2% - 50:1		
ℓ	ℓ	(cm³)	
1	0,02	(20)	
5	0,10	(100)	
10	0,20	(200)	
15	0,30	(300)	
20	0,40	(400)	
25	0,50	(500)	

Ez a termék kétütemű motorral működik, benzint és kétütemű motorhoz való olajat kell előre összekeverni hozzá. Egy tiszta, benzin tárolására engedélyezett tartályban előre keverje össze az ólommentes benzint és a kétütemű motorokhoz való olajat.

JAVASOLT ÜZEMANYAG: A MOTOR TANÚSÍTVÁNYÁNAK MEGFELELŐEN 89 ([R + M] / 2) VAGY ANNÁL MAGASABB OKTÁNSZÁMÚ GÉPJÁRMŰBENZINNEL MŰKÖDIK.

A csomagoláson található utasítások szerint keverje össze a kétütemű motorhoz való olajat és a benzint.

Javasoljuk, hogy **2%-os (1:50)** kifejezetten az összes **Efco - Oleo-Mac** léghűtéses kétütemű motorokhoz kifejlesztett olajat használjon.

A prospektusban (A. ábra) megadott olaj/üzemanyag arányok akkor megfelelőek, ha **PROSINT 2, EUROSINT 2** vagy hasonló magas minőségű motorolajat (**JASO FD vagy ISO L-EGD specifikáció**) használ.

⚠️ ÓVINTÉZKEDÉS: NE HASZNÁLJON JÁRMŰOLAJAT VAGY KÉTÜTEMŰ JÁRMŰVÖN KÍVÜLI MOTORHOZ VALÓ OLAJAT.

⚠️ ÓVINTÉZKEDÉS:

- Csak a fogyasztás alapján szükséges üzemanyag-mennyiséget vásárolja meg; ne vásároljon egy vagy kéthavi felhasználásnak megfelelő mennyiségnél többet;
- A benzint hermetikusan zárt tartályban friss levegőjű száraz helyiségben tárolja.

⚠️ ÓVINTÉZKEDÉS – A keverékhez soha ne használjon 10%-nál nagyobb arányban etanol tartalmazó üzemanyagot; elfogadható a gasohol (benzin és etanol keverék) 10%-ig terjedő etanolarányal vagy az E10 üzemanyag.

MEGJEGYZÉS - Csak a használathoz szükséges mennyiségű keveréket készítsen; ne hagyja a keveréket hosszú ideig a tankban vagy kannában. Javasolt az **Emak ADDITIX 2000** üzemanyag-stabilizátor használata, kódszáma 001000972, a keverék 12 hónap időszakra történő tárolásához.

Alkilezett benzin

⚠️ ÓVINTÉZKEDÉS – Az alkilezett benzinnel nem ugyanaz a sűrűsége, mint a rendes benzinnel. Ezért a rendes benzinnel beállított motorok igényelhetik a H csavarral történő eltérő beszállítást. Ezt a műveletet egy hivatalos Vevőszolgálati Központban kell elvégeztetni.

FELTÖLTÉS

Az üzemanyag betöltése előtt rázza fel a tartályt.

A mellékelt palack használata (10. ábra)

A műveletek megkönnyítése céljából minden gép rendelkezik a 50:1 (2%-os) keverék készítésére szolgáló palackkal.

Kövesse a 10. ábrát, járjon el a következők szerint egy liter keverék készítéséhez:

1. Öntsön benzint a palackba az 1. jelölésig.
2. 50:1 (2%-os) keverék készítéséhez töltsön hozzá olajat a 2. jelölésig.
3. Csavarja rá a palackra a fedelet.
4. Rázza össze legalább 30 másodpercen keresztül.

A keverék készen áll a tankolás elvégzéséhez.

Abban az esetben, ha kannát használ a keverék készítéséhez, vigyázzon arra, hogy tiszta edényt használjon, és hogy legalább egy percen keresztül keverje a keveréket, hogy ily módon az olaj el tudjon keveredni a benzinnel. A következő táblázatok tartalmazzák a százalékokat.

⚠️ FIGYELEM: tartsa be az üzemanyag kezelésére vonatkozó biztonsági előírásokat. Feltöltés előtt mindig kapcsolja ki a motort. Működő vagy forró motorú gépbe soha ne töltsön be üzemanyagot. A motor beindítása előtt legalább 3 méterre távolodjon el a betöltés helyétől. TILOS A DOHÁNYZÁS!

1. A szennyeződés elkerülésére tisztítsa meg az üzemanyag dugó körüli felületet.
2. Lassan lazítsa ki az üzemanyag dugót.
3. Figyeljen oda az üzemanyag-keverék tartályba

történő betöltések. Kerülje az üzemanyag kifolyását.

4. Az üzemanyag dugó visszahelyezése előtt tisztítsa meg, és ellenőrizze a tömítést.
5. Azonnal helyezze vissza az üzemanyag dugót, és kézzel szorítsa be. Az esetleg kiömlött üzemanyagot takarítsa föl.

⚠ FIGYELEM: ellenőrizze, hogy van-e üzemanyag-szivárgás, ha ez előfordul, használat előtt szüntesse meg. Ha szükséges, vegye fel a kapcsolatot viszonteladója vevőszolgálatával.

INDÍTÁSI ELJÁRÁS

Befűvő vezérlése - Markolat (13. ábra)

- A gázadáshoz a biztonsági karral (3) egyidejűleg meg kell nyomni az (1) kart.
- A motor indításához a kapcsolót (2) „1” helyzetbe kell állítani.
- Ha egy beállított és rögzített motorfordulaton kíván dolgozni, nyomja meg a biztonsági kart (3), és mozgítsa a kart (4) a „+” jelölés felé, a kívánt fordulatszám eléréséig. A rögzített kar kikapcsolásához állítsa azt vissza a „-” jelölésre.
- A motor leállításához állítsa a kapcsolót (2) „0” helyzetbe.

Beindítás

A beindítás előtt:

- Állítsa a gépet a földre egy sík helyen.
- Ellenőrizze, hogy a kapcsoló (2, 13. ábra) ne „0” (kikapcsolt) helyzetben álljon.
- Bizonyosodjon meg arról, hogy senki se legyen a gép közelében és/vagy a levegő kifúvó cső előtt.

Hideg (vagy több mint 30 perce leállított) motor indítása

- Nyomja meg alaposan és lassan 10 alkalommal a szivatógombot (A, 12. ábra).
- Húzza lefelé az indítókart (B, 12. ábra), amíg egy kattánás hallható.
- Ellenőrizze, hogy a kapcsoló (2, 13. ábra) „1” (bekapcsolt) helyzetben álljon.
- Helyezze a bal kezét a motor borítására, a bal lábát pedig a vázra, hogy elkerülhető legyen a gép mozgása.
- A jobb kezével húzza lassan a fogantyút (4, 1. ábra), amíg egy enyhe ellenállást nem érez. A zsinór elengedése nélkül egy rövid és határozott rántással húzza meg a zsinórt, mert

annak túl gyenge meghúzása a motor eldugulásához vezethet.

- Amikor meghallja a motor első robbanását, emelje fel vízszintes helyzetbe a szivatókart (B, 12. ábra), amíg egy kattánást nem hall (11. ábra).
- Húzza meg még egyszer a zsinórt a motor beindításához. Tartsa a motor fordulatszámát alapjáraton, legalább egy percig várjon a teljes fordulatszámra történő gyorsításig.

Meleg motor indítása

- Nyomja meg alaposan de lassan 10 alkalommal a szivatógombot (A, 12. ábra).
- Húzza felfelé az indítókart (B, 12. ábra), amíg egy kattánást nem hall.
- Ellenőrizze, hogy a kapcsoló (2, 13. ábra) „1” (bekapcsolt) helyzetben álljon.
- Helyezze a bal kezét a motor borítására, a bal lábát pedig a vázra, hogy elkerülhető legyen a gép mozgása.
- A jobb kezével húzza lassan a fogantyút (4, 1. ábra), amíg egy enyhe ellenállást nem érez. A zsinór elengedése nélkül egy rövid és határozott rántással húzza meg a zsinórt, mert annak túl gyenge meghúzása a motor eldugulásához vezethet.
- Amikor beindult a motor, tartsa a motor fordulatszámát alapjáraton, legalább egy percig várjon a teljes fordulatszámra történő gyorsításig.

Eljárás eldugult motor esetén

- Szerelje ki a gyertyát (3, 1. ábra) a mellékelt kulcs segítségével, tisztítsa és szárítsa meg.
- Ellenőrizze, hogy a B szivatókar vízszintes helyzetben álljon, a 11. ábrán látható módon.
- Húzza meg az indító fogantyút (4, 1. ábra) legalább 20 alkalommal.
- Szerelje be a gyertyát; rögzített gázkar mellett (4, 13. ábra) adjon maximális gázt.
- Indítsa be a motort.

Abban az esetben, ha nem indulna a motor, a következőket tegye:

- Szerelje ki a gyertyát a mellékelt kulcs segítségével, tisztítsa és szárítsa meg.
- Állítsa fejre a motort, hogy a gyertya nyílása lefelé nézzen.
- Húzza meg az indító fogantyút (4, 1. ábra) legalább 20 alkalommal, és figyelje, hogy a gyertya nyílásából folyik-e keverék.
- Szárítsa meg a gyertya fészke körül a felületet.

- Szerelje vissza a gyertyát, és ismétlje meg legnagyobb állású gázkarral (1, 13. ábra) és vízszintbe állított szivatókkal (B) a műveleteket, a 11. ábrán látható módon.


ÓVINTÉZKEDÉS:

- **Soha ne tekerje a keze köré az indítózsínort.**
- **Amikor meghúzza az indítózsínort, nem használja fel a teljes hosszát; az a törését okozhatja.**
- **Ne engedje hirtelen vissza a zsínort; tartsa az indító fogantyút (4, 1. ábra), és hagyja a zsínort lassan visszatekereslődni.**

A MOTOR BEJÁRATÁSA

A motor 5÷8 óra működés után éri el maximális teljesítményét.

Bejáratás közben a túlzott igénybevétel elkerülése végett ne járassuk a motort üresben maximális fordulatszámon.

 **FIGYELEM!** - **Bejáratás közben ne változtassuk a porlasztást egy feltételezett teljesítmény növelés céljából; ez károsíthatja a motort.**

MEGJEGYZÉS: normális, hogy egy új motor az első használat során füstöl.

6. A MOTOR LEÁLLÍTÁSA

A gyorsítókart állítsuk minimumra (1, 13. ábra), és várjunk néhány másodpercet, hogy a motor kihűljön.

Kapcsoljuk ki a motort, nyomja meg a földkapcsolót (2, 13. ábra).

7. A GÉP HASZNÁLATA

TILOS FELHASZNÁLÁSI TERÜLETEK

- Csak akkor dolgozzon, ha a látási körülmények és a fény elégséges a tisztán látáshoz.
- A gép letámasztása előtt kapcsolja ki a motort.
- Különösen figyeljen oda, és legyen éber, amikor védőfelszerelést visel, mivel a felszerelések csökkenthetik a kockázatot jelentő hangokat (felszólítás, jelzés, figyelmeztetés stb.).
- Lejtőn vagy egyenetlen talajon történő munkavégzésnél különösen legyen figyelmes.

- A fogantyúkat mindig tartsuk tisztán és szárazon!

- **A fűvógépet ne használja létrán, állványon vagy asztalon állva.**

- **Soha ne próbáljon meleg vagy égő anyagokat, illetve folyékony üzemanyagot fűvatni.**

- A készülék használata közben ne haladjon hátrafelé.

- A fűvógépet csak ésszerű időpontban használja, kerülje a kora reggeli vagy a késő esti használatát, amikor ez másokat zavarhat. Tartsa be a zajjal járó munkavégzésre vonatkozó helyi előírásokat.

- Ellenőrizze a szél irányát és erősségét. A fűvókát vagy a fűjt törmeléket soha ne irányítsa emberek, háziállatok, autók vagy lakások felé.

- Ne fújja a törmeléket nyitott ajtók vagy ablakok felé.

- A készüléket az elhaladó személyek és a környező vagyontárgyak tiszteletben tartásával használja.

- Ne hagyja működés közben őrizetlenül a fűvógépet.

- Figyeljen oda, mit fűvat vagy távolít el.

- Gyakorolja a fűnyiradék vagy papírpoharak fűvatasát por felkavarása nélkül.

- A fűvógép használata előtt nedvesítse be a poros területeket.


- Soha ne használjon fűvógépet fokozottan poros anyag mozgására.

- Ne irányítsa soha a levegő sugarát emberek vagy állatok felé. A fűvóka föl tud repíteni kis tárgyakat nagy sebességgel. Azonnal állítsa le a készüléket, ha valaki közeledik.

- Fűvógépet **NEM** szabad használni az alábbiak tisztítására:

- Nagy mennyiségű kavics vagy kavicspor
- Építőipari törmelék
- Gipszpor
- Cement és betonpor
- Száraz kerti humusz

- Ne használja a fűvógépet trágya, vegyi anyagok vagy egyéb mérgező anyagok vagy üzemanyag kiszórására és porlasztására, kivéve ha a berendezés ilyen jellegű alkalmazásra lett tervezve, és ilyen esetben annak megfelelő területen használja.

 **FIGYELEM!** - **A szilika a homok, kvarc, téglá, agyag, gránit, kőzet és számos más anyag, beleértve a beton és kőműves**

termékeket, alapvető alkotóeleme. A levegőben található szilikakristályok ismételt és/vagy erőteljes belégzése súlyos vagy végzetes légzőszervi megbetegedéseket okozhat, ide értve a szilikózist is. Ilyenféle anyagok jelenléte esetén mindig kísérfje figyelemmel a jelzett légzési óvintézkedéseket.

⚠ FIGYELEM! - Az azbeszt porainak belégzése veszélyes és súlyos vagy végzetes károsodásokat, légzőszervi betegségeket vagy rákot okozhat. Azbesztet tartalmazó anyagok használatát vagy a velük való munkát szigorú szabályok szerint kell végezni. Ne fúvasson vagy sértsen fel azbesztet vagy azbeszt tartalmú termékeket, mint az azbeszt szigetelések. Amennyiben oka van úgy hinni, hogy azbesztet tartalmazó termékeket bolygatna meg, lépjen azonnal érintkezésbe a munkáltatójával vagy a helyi egészségügyi hatósággal.

A munka előkészítése

⚠ FIGYELEM! - Mindig tartsa be a biztonsági előírásokat. Gondosan tervezze meg előre a munkát. Ne kezdje meg a tevékenységet, ha a munkaterület nincs kiürítve, és ha nem tudja biztosan megtámasztani a lábát.

⚠ FIGYELEM - A fúvógép nagy sebességgel kilóhet tárgyakat, amik megpattanhatnak, és a gépkezelőnek repülhetnek. Ez súlyos zszemsérüléshez vezethet. Mindig viseljen a szemét védő eszközt.

⚠ A rezgés kárt okozhat olyan személyeknek, akiknek vérkeringési zavara vagy idegrendszeri problémája van. Ha olyan fizikai tünetek jelentkeznek, mint például a zsibbadás, érzékelés hiánya, a normál erő csökkenése vagy a bőr színének elváltozása, orvoshoz kell fordulni. Ezek a tünetek általában az ujjaknál, a kézen vagy a csuklón jelentkeznek.

- Használat előtt ellenőrizze a fúvógép állapotát, különösen a kipufogó dobot, a beszívó nyílást és a légszűrőt.
- Nagyon poros környezetben enyhén spriccelje

be egy csővel a munkaterületet, vagy használjon porlasztócsatlakozást, amikor rendelkezésére áll víz.

- Figyeljen oda a gyerekekre, háziállatokra, autókra és nyitott ablakokra, és a törmelék biztonságos körülmények között fúvassa el.
- Használja a fúvóka teljes hosszabbítóját, hogy a légáramlatot a talaj közelében tudja alkalmazni.
- A fúvógép használatát követően tisztítsa meg, és a törmelékeket dobja a szeméttárolóba.
- A fúvógépet a pillangószelep lehető legalacsonyabb sebességfokozatával használja.
- A gyorsító leállító (13. ábra, 4) lehetővé teszi a motor különféle intenzitású működésének beállítását, és így eltérő légáramlat kialakítását. A berendezés leállítása előtt a gyorsító leállítót állítsa minimumra.

⚠ FIGYELEM! - Viselje a megkívánt védőfelszerelést a fúvógép használata során:

1. Zajcsökkentő fülvédők.
2. A szem védelme.
3. Védőmaszk poros környezetben.

Fúvógépet a következő tevékenységekhez lehet használni:

- Levelek eltávolítása és összegyűjtése. Szemét vagy lenyírt fű eltávolítása utcáról, gyalogösvényről, parkból, parkolóból, csarnokból, sportpályáról stb.
- Lenyírt fű eltávolítása
- Fűcsomók eltávolítása és darabolása
- Parkok tisztítása
- Mezőgazdasági és építőipari berendezések tisztítása
- Előadóterem és szórakoztató
- Könnyű puha hó eltávolítása
- Járdák és szabadtéri területek szárítása
- Szemét eltávolítása sarkokból, zugokból, a padló kövei közül stb.

⚠ FIGYELEM - Amikor sarkokban dolgozik, fúvasson a sarok felől és belülről a munkaterület közepe felé.

A kerek végfúvókát (15, 1. ábra) kell olyankor felszerelni, ha a levelek elmozdításakor nehézséggel találkozna, például vizes talaj miatt.

8. KARBANTARTÁS

KARBANTARTÁSI TÁBLÁZAT

Kérjük, ne feledje, hogy az alábbi karbantartási időszakok csak normál működési körülmények esetén alkalmazandók. Ha a napi munka nagyobb terheléssel jár, ennek megfelelően csökkenteni kell a karbantartási időszakokat.		Minden egyes használat előtt	Minden feltöltési leállást követően	Hetente	Ha sérült vagy hibás	Igény szerint
Teljes gép	Ellenőrzés: szivárgás, repedés és kopás	X	X			
Ellenőrzések: kapcsoló, indító, gyorsítókar és gyorsító leállító kar	A működés ellenőrzése	X	X			
Üzemanyagtartály	Ellenőrzés: szivárgás, repedés és kopás	X	X			
Üzemanyagszűrő	Ellenőrzés és tisztítás			X		
	Cserélje ki a szűrőelemet				X	6 havonta
Minden elérhető csavar és anyás csavar (kivéve az üzemanyagcsavarokat)	Ellenőrzés és beszorítás			X		
Légszűrő	Tisztítás	X				
	Csere				X	6 havonta
Hengerbordák és indító védőburkolat nyílásai	Tisztítás			X		
Indítókötél	Ellenőrzés: sérülés és kopás			X		
	Csere				X	
Karburátor	Alapját ellenőrzése	X	X			
Gyertya	Az elektródák távolságának ellenőrzése			X		
	Csere				X	6 havonta
Rezgésgátló rendszer	Ellenőrzés: sérülés és kopás			X		

⚠ FIGYELEM! - A karbantartási műveletek végzése közben mindig viseljük védőkesztyűt. Meleg motornál ne végezzünk karbantartást. A karbantartási műveletek közben a motor kikapcsolt állapotban kell legyen.

- A helytelen karbantartás és a biztonsági felszerelések eltávolítása súlyos balesetet okozhat.
- Tisztításhoz ne használjunk üzemanyagot (keveréket).
- A rendes karbantartáson kívül egyéb műveleteket, javításokat ne végezzünk. Forduljunk felhatalmazott szervizhez.

LÉGSZŰRŐ

Mind egyik motornál alapvető fontossággal bír a levegőbeszívás szűrőjének hatékonysága, ezért azt gyakran ellenőrizze és tisztítsa. A levegőszűrő tisztításának elvégzéséhez kövesse a 17. ábrát, és a következők szerint járjon el:

- Csavarja ki a két forgócsavart a fedél eltávolítása és a szűrőhöz történő hozzáférés érdekében (a 17. ábrán látható módon).
- Vegye ki és tisztítsa meg a szűrőt, ütögesse egy sima felülethez; ezután mindig a fémhálós oldal felől, bordáról-bordára haladva, a hosszanti irány követésével fújja ki sűrített levegővel.
- Szerelje vissza a szűrőt és a két forgócsavar becsavarásával zárja le a fedelet.

⚠ FIGYELMEZTETÉS – Ha levegőszűrő nélkül, vagy nagyon szennyezett szűrővel használja a befűvőt, tönkre teheti a motor működését, ami a garancia elvesztésével jár. Ha nem lehet megfelelően kitisztítani a szűrőt, cserélje ki.

ÜZEMANYAGSZŰRŐ (18. ábra)

Javasolt az üzemanyagtartályban található keverék szűrő cseréjét legalább évente elvégezni. Ezt a műveletet egy Felhatalmazott Vevőszolgálati Központnak kell elvégeznie:

- Ūritse ki a keveréktartályt.
- Vegye ki a szűrőt és válassza le a keverékcsőről.
- Szereljen egy új szűrőt a keverékcsőbe.
- Helyezze vissza a szűrőt a tartályba.

⚠ FIGYELMEZTETÉS – A szennyezett keverékcsűrő cseréjének elmulasztása tönkre teheti a motort.

MOTOR

A henger bordáit rendszeresen tisztítsuk ecsettel vagy sűrített levegővel. A hengeren felgyülemlő szennyeződés a motor működését károsan befolyásoló túlhevüléshez vezethet.

GYERTYA

Javasoljuk a gyertya rendszeres tisztítását, és az elektródák távolságának ellenőrzését (16. ábra). Champion RCJ6Y vagy más márkájú, azonos hőfokú gyertyát használjunk.

A VENTILÁTOR VÉDELME

A befűvő hosszú használata után a ventilátor védőborításán (a párna mögött) sok por rakódhat le. Ez a levegő áthaladásának romlását váltja ki (kisebb térfogat), és a ventilátor megrongálódását és/vagy a motor túlmelegedését okozhatja. Ezért gondoskodjon a ventilátor védőborításának tisztításáról. Ezen kívül tisztítsa meg a ventilátor burkolaton található réseket, amelyek a motor hűtése szempontjából fontosak.

KARBURÁTOR

A porlasztó beszabályozása szabványos módon a gyárban történik, a károsanyag-kibocsátási jogszabályoknak megfelelően.

⚠ FIGYELEM:

- **Ne módosítsa a porlasztó beállítását a csavarjainak ki- vagy becsavarásával; ezt a műveletet egy Felhatalmazott Vevőszolgálati Központban, egy képzett szakembernek kell elvégeznie.**
- **Egy hibás beállítás súlyosan károsíthatja a motort.**
- **Ezen túl ne mozdítsa meg vagy távolítsa el a porlasztó csavarjainak piros védődugóit.**

Probléma esetén (a motor nem tartja az alapjáratot, egyenetlen motorfordulatszám, vagy nem éri el a legnagyobb teljesítményt) forduljon egy Felhatalmazott Vevőszolgálati Központba.

⚠ FIGYELEM: Az időjárás megváltozása, vagy az eltérő magassági szint a porlasztás megváltozását okozhatja.

RENDKÍVÜLI KARBANTARTÁS

Intenzív használat esetén a szezon végén, normál használat esetén kétfévente javasolt a

szervízhálózat szakemberével átnézetni a felszerelést.

⚠ FIGYELEM: A jelen kézikönyvben nem említett összes karbantartási műveletet arra felhatalmazott szervíz kell, hogy végezzen. A metszőgép állandó és szabályos működésének biztosításához, ne feledjük, hogy az esetleges alkatrészcszerénél kizárólag **EREDETI ALKATRÉSZT** használjunk.

⚠ A nem engedélyezett esetleges módosítások és/vagy a nem eredeti alkatrészek használata a gépkezelő és harmadik személyek súlyos, akár halálos sérülését okozhatják.

9. SZÁLLÍTÁS

A fűvágógépet úgy szállítsa, hogy a motor ki van kapcsolva.

⚠ FIGYELEM - A gép járművön történő szállításánál ellenőrizni kell, hogy megfelelően és erősen a járműre lett-e szíjazva. A gépet függőlegesen, üres tartállyal kell szállítani, ezenfelül ellenőrizni kell, hogy az ilyen gépekre vonatkozó érvényes előírások be legyenek tartva.

10. TÁROLÁS

Amikor a gép hosszú ideig működésen kívül van:

- Távolítsa el a tartályból a keveréket.
- Indítsa be a gépet egy nem magas fordulatszámra működve, és hagyja leállni a motort, amikor elfogy az üzemanyag.
- Tisztítsa gondosan meg az üzemanyagtartályt.
- Tisztítsa gondosan meg a gépet, és távolítsa el a törmelékeket és a szennyeződések (por, fű vagy egyéb lerakódás).
- Kenjen egy vékony olajréteget a fémrészekre a rozsdásodás megelőzése érdekében.
- Helyezze el a gépet és tartozékait egy hűvös és száraz helyen, a gyermekektől és védelem nélkül álló hőforrásoktól, és az olyan korrozív vegyi anyagoktól távol, mint például a növényvédő szerek.

Ha hosszú időn keresztül nem használta a gépet, akkor annak használata előtt ellenőrizni kell az összes tömítést és a porlasztót; javasoljuk, hogy ezt az ellenőrzést egy Felhatalmazott Vevőszolgálati Központban végeztesse el.

⚠ FIGYELMEZTETÉS – Ne tárolja a gépet üvegen keresztül szűrődő napsugárzásnak kitett helyen: károsodhatnak egyes műanyag részek. Ne használjon egy hónapnál régebbi keverék maradékot: a motor súlyosan sérülhet, és megszűnhet a garancia.

11. KÖRNYEZETVÉDELEM

A gép használata során a környezetvédelem jelentős és prioritást élvező szempont kell, hogy legyen a civil együttélés és a bennünket körülvevő környezet érdekében.

- Kerülni kell, hogy a gép zavaró elemmé váljon a szomszédság szemében.
- Szigorúan kövesse a vágásból származó anyag megsemmisítésére vonatkozó helyi előírásokat.
- Szigorúan kövesse a csomagolóanyagok, olaj, benzin, akkumulátor, szűrők, elromlott részegységek és minden egyéb jelentős környezeti hatású elem megsemmisítésére vonatkozó helyi előírásokat; ezeket a hulladékokat nem szabad kommunális hulladékként kidobni, hanem el kell őket különíteni, és át kell adni a megfelelő hulladékgyűjtő központnak, amely gondoskodik az anyagok újrahasznosításáról.

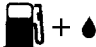
Bontás és megsemmisítés

Üzemen kívül helyezéskor ne szennyezze a géppel a környezetet, hanem forduljon hulladékgyűjtő központhoz. A gép gyártásához használt anyagok jó része újrahasznosítható; az összes fémes részt (acél, alumínium, sárgaréz) átadhatja egy normál fémhulladékgyűjtő telepnek. Az erre vonatkozó információkat a területi hulladékgyűjtő szolgálatnál lehet beszerezni. A talaj, a levegő és a vizek szennyezése nélkül, a környezet tiszteltemben tartásával kell elvégezni a gép lebontásakor keletkező hulladékok kezelését.

Minden esetben be kell tartani a helyileg érvényes hulladékkezelésre vonatkozó előírásokat.

A gép bontásával egyidejűleg semmisítse meg az EK jelölési címkét és a jelen utasítást.

12. MŰSZAKI ADATOK

Hengerűrtartalom	cm ³	77.0
Motor		2 ütemű
Teljesítmény	kW	3.6
Az üzemanyagtartály űrtartalma 	cm ³	2300 (2.3 ℓ)
Primer karburátor		Igen
Rezgésgátlók		Igen
Súly	kg	10.2
A fúvógép térfogat hozama	m ³ /h	1630
A levegő maximális sebessége	m/s	106

Akusztikus nyomás	dB (A)	ANSI B175.2/1990	78.0	
Akusztikus nyomás	dB (A)	L _{PA} av EN15503 EN 22868	103.0	*
Bizonytalanság	dB (A)		4.0	
Mért hangteljesítményszint	dB (A)	2000/14/EC EN 22868 EN ISO 3744	112.0	
Bizonytalanság	dB (A)		2.9	
Garantált zajsztint	dB (A)	L _{WA} 2000/14/EC EN 22868 EN ISO 3744	115.0	
Rezgésszint	m/s ²	EN15503 EN 22867 EN 12096	< 2.5	*
Bizonytalanság	m/s ²	EN 12096	0,1	

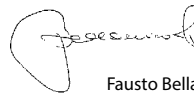
* Mért középértékek (1/7 minimum, 6/7 teljes terhelés).

13. MEGFELELŐSÉGI NYILATKOZAT

Alulírott **EMAK spa via Fermi, 4 - 42011 Bagnolo in Piano (RE) ITALY**

saját felelőssége tudatában kijelenti, hogy az alábbi gép:

1. Fajta:	Befúvó
2. Márka: / Típus:	Oleo-Mac BV 900 – Efco SA 9000
3. Sorozatszám:	544 XXX 0001 - 544 XXX 9999
megfelel a következő összehangolt normák rendelkezéseinek	2006/42/EC - 2014/30/EU - 97/68/EC - 2012/46/EC - 2000/14/EC
megfelel a következő irányelv előírásainak:	EN 15503 - EN ISO 14982
A megfelelőség értékelése céljából alkalmazott eljárások	Annex V - 2000/14/EC
Mért hangteljesítmény-szint	112.0 dB(A)
Garantált hangteljesítmény-szint	115.0 dB(A)
Kelt:	Bagnolo in piano (RE) Italy - via Fermi, 4
Dátum:	15/12/2016
A műszaki dokumentáció megtalálható a:	Társaság adminisztrációs székhelyén. - Műszaki Igazgatóság



Emak[®]
s.p.a.

Fausto Bellamico - President

14. GARANCIALEVÉL

A gépet a legmodernebb gyártási technológia szerint tervezték és állították össze. A Gyártó termékeire magán és hobby használat esetén a vásárlástól számított 24 hónapos garanciát vállal. Professzionális használat esetén a garanciális időszak 12 hónapra korlátozódik.

Garanciális feltételek

- 1) A garancia a vásárlás időpontjától érvényes. A gyártó cég értékesítési és szervizhálózatán keresztül ingyenesen kicseréli, az anyag-, megmunkálási vagy gyártási hibás alkatrészeket. A garancia nem vonja meg a vevő polgári törvénykönyvben előírt, az értékesített áru hibájának vagy hiányosságának következményeivel kapcsolatos jogait.
- 2) A szakemberek a munka megszervezéséhez szükséges időt figyelembe véve a lehető leghamarabb elvégzik a szükséges beavatkozást.
- 3) **A garanciális javítás igényléséhez az erre felhatalmazott személyhez el kell juttatni az alábbi garanciajegyet, minden adatot kitöltve, a viszonteladó által lepecsételve, valamint mellékelni kell a vásárlást igazoló számlát vagy adóhatóság által előírt blokkot, amely a vásárlás időpontját igazolja.**

- 4) A garancia érvényét veszti az alábbi esetekben:
 - a karbantartás nyilvánvaló hiánya.
 - a termék nem megfelelő és helytelen használata.
 - nem megfelelő kenőanyag vagy üzemanyag használata.
 - nem eredeti alkatrész vagy tartozék használata
 - arra fel nem hatalmazott személy valamilyen beavatkozást végzett a gépen.
- 5) A Gyártó cég kizárja a garanciából a fogyóanyagokat és a normál működési kopásnak kitett alkatrészeket.
- 6) A garancia kizárja a termék frissítését és feljavítását
- 7) A garanciális idő alatt szükséges beállítás és karbantartás nem tartozik a garancia körébe
- 8) A szállítás közben esetlegesen bekövetkező kárt haladéktalanul jelezni kell a fuvarozónak garanciális jogvesztés terhe mellett
- 9) A garancia nem fedezi az esetleges közvetlen vagy közvetett személyi vagy anyagi károkat, melyek oka a gép meghibásodása vagy a gép hosszú ideig tartó használaton kívül helyezése.

TÍPUS

SOROZATSZÁM

VÁSÁRLÓ NEVE

DÁTUM

MÁRKAKERESKEDŐ

Ne küldje el! Csak az esetleges műszaki garancia igénye esetén kell mellékelni.

15. PROBLÉMÁK MEGOLDÁSA



FIGYELEM: az alábbi táblázatban javasolt korrekciós próba végrehajtása előtt mindig állítsa le az egységet, és kösse ki a gyertyát, kivéve, ha az szerepel, hogy az egységnek működnie kell.

Ha ellenőrizte az összes lehetséges okot, és a probléma nem oldódott meg, vegye fel a kapcsolatot a hivatalos Vevőszolgálattal. Ha a táblázatban nem szereplő probléma merül fel, vegye fel a kapcsolatot a hivatalos Vevőszolgálattal.

PROBLÉMA	LEHETSÉGES OKOK	MEGOLDÁS
A motor nem indul be, vagy az indítást követően néhány másodperccel kikapcsol. (Ellenőrizze, hogy a kapcsoló "I" pozícióban legyen)	<ol style="list-style-type: none"> 1. Nincs szikra 2. A motor nedves 	<ol style="list-style-type: none"> 1. Ellenőrizze a gyertya szikráját. Ha nincs szikra, ismétlje meg a tesztet új gyertyával (RCJ6Y). 2. Kövesse a 12. oldalon leírt eljárást. Ha a motor még mindig nem indul be, ismétlje meg az eljárást új gyertyával.
A motor beindul, de nem megfelelően gyorsul, vagy nagy sebességen nem megfelelően működik.	Be kell állítani a karburátort.	Vegye föl a kapcsolatot a Vevőszolgálattal a karburátor beállításához.
A motor nem éri el a teljes sebességet, és/vagy erősen füstöl.	<ol style="list-style-type: none"> 1. Ellenőrizze az olaj/benzin keveréket. 2. Légszűrő szennyezett. 3. A karburátort be kell állítani 	<ol style="list-style-type: none"> 1. Friss benzint és kétütemű motorhoz való olajat használjon. 2. Tisztítsa meg; lásd a Légszűrő karbantartása fejezetben leírt utasításokat. 3. Vegye fel a kapcsolatot a hivatalos Vevőszolgálattal a karburátor beállításához.
A motor beindul, forog, gyorsul, de nem tartja az alapjáratot.	A karburátort be kell állítani.	Vegye fel a kapcsolatot a hivatalos Vevőszolgálattal a karburátor beállításához.
A motor beindul és működik, de a levegő áramlása csekély	<ol style="list-style-type: none"> 1. eltömődött védőrács 2. Sérült forgórész 3. eltömődött csiga és csövek 	<ol style="list-style-type: none"> 1. Tisztítsa meg a védőrácsot 2. Vegye fel a kapcsolatot a hivatalos Vevőszolgálattal 3. Tisztítás



H FIGYELEM – A jelen kézikönyvet a gép teljes élettartama idején a géppel együtt kell tárolni