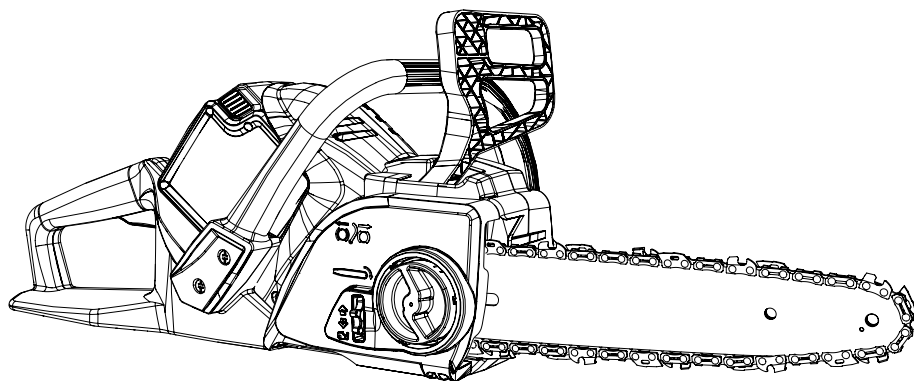
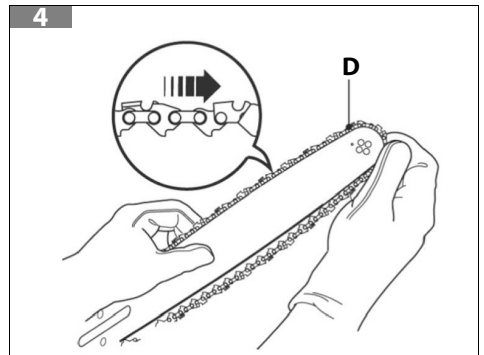
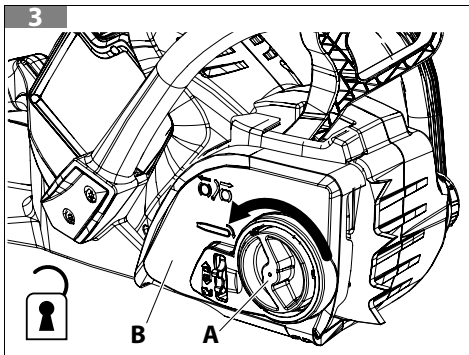
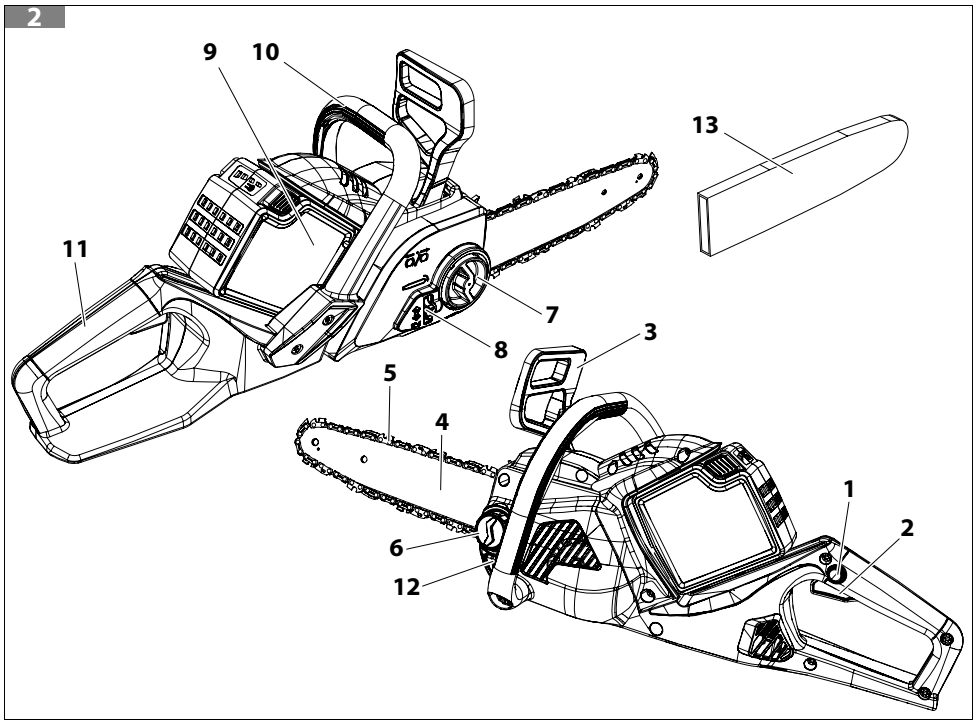
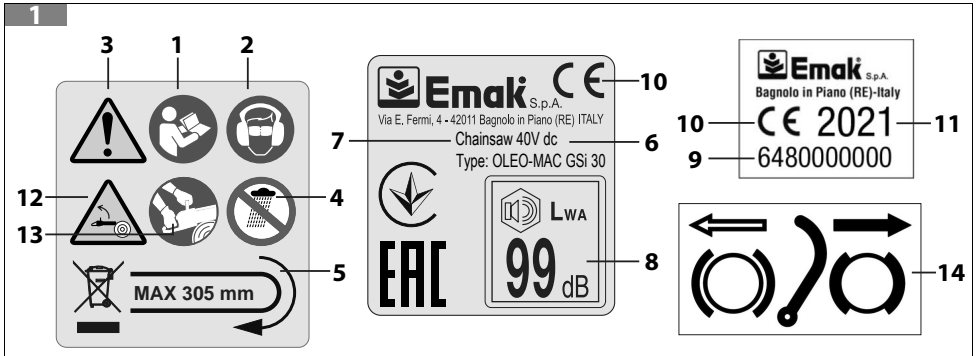
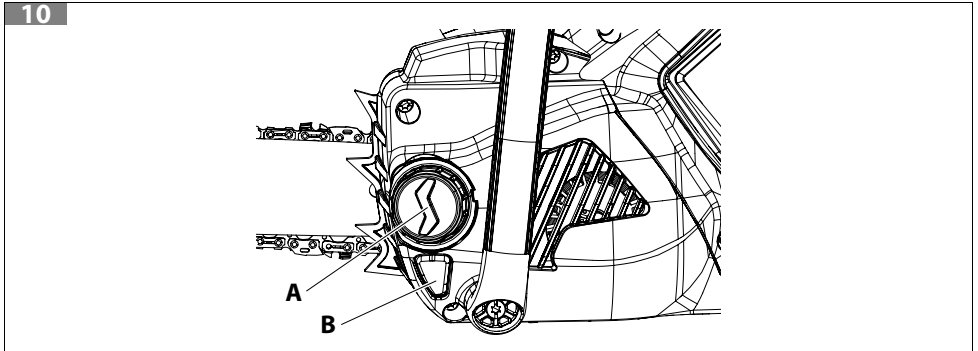
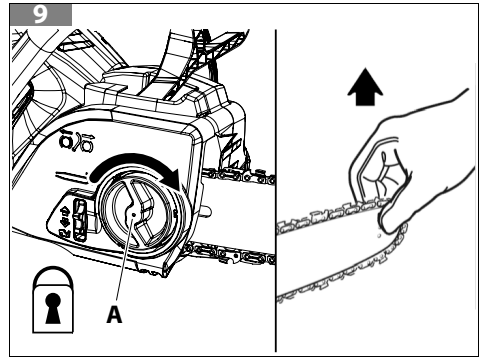
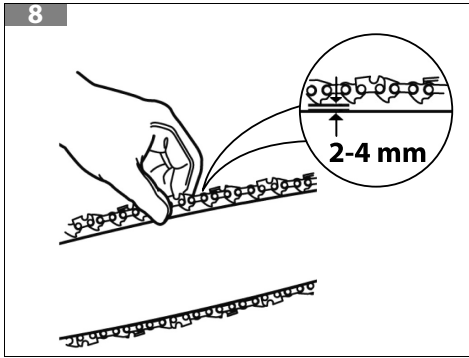
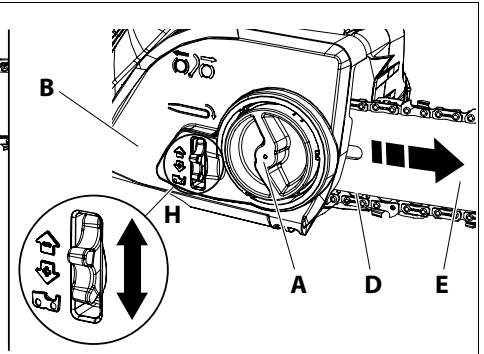
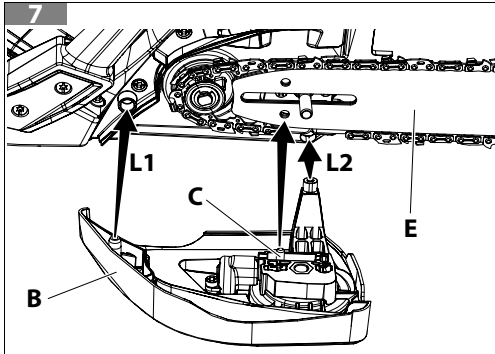
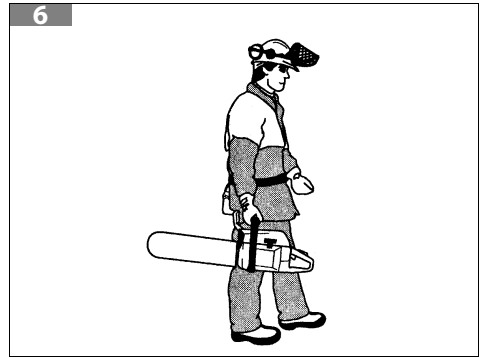
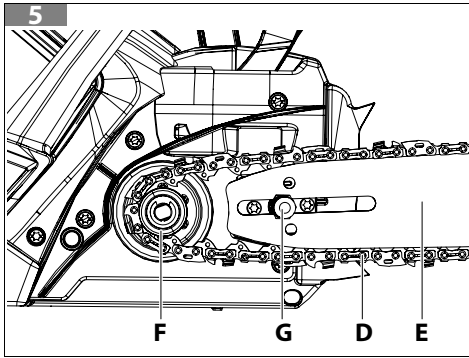


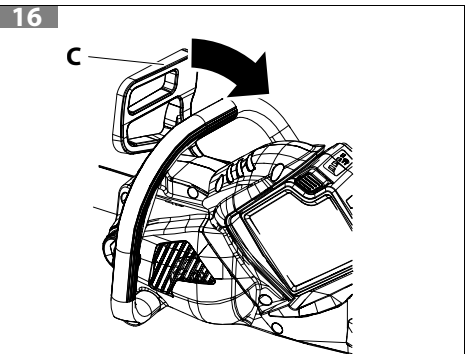
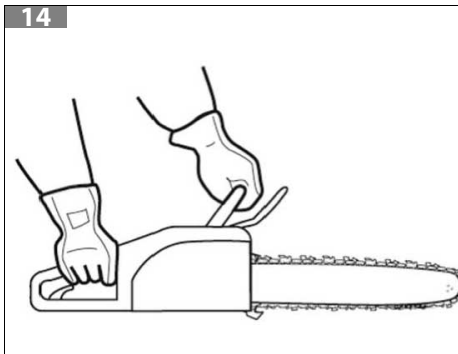
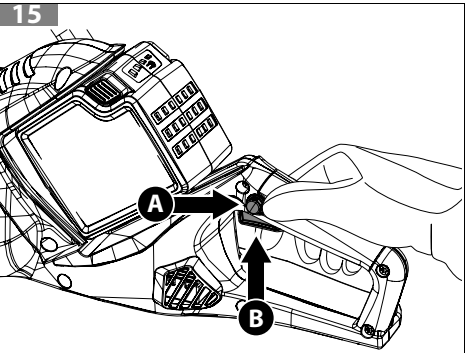
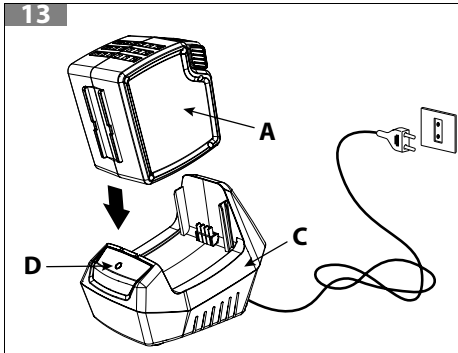
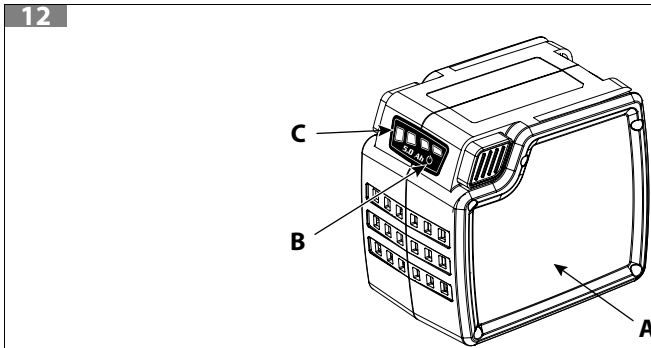
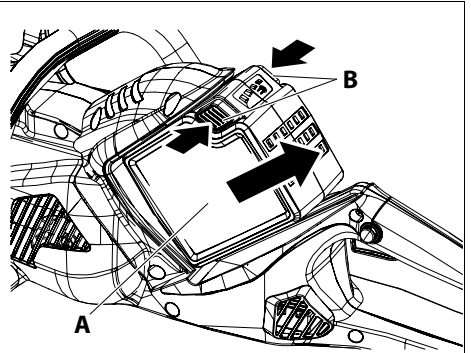
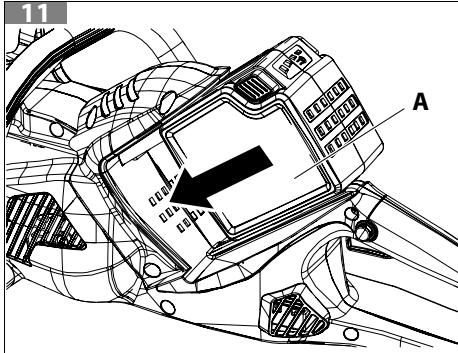
# GSi 30 – MTi 30

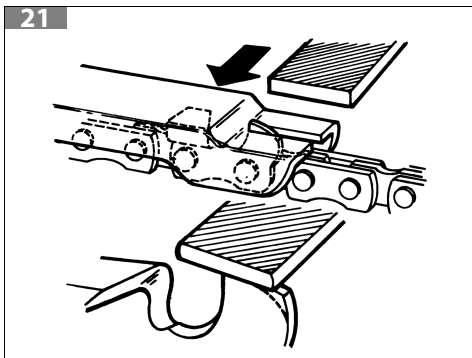
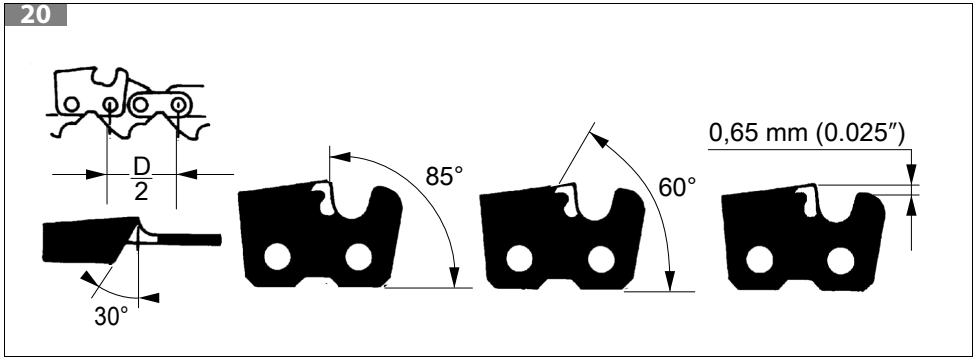
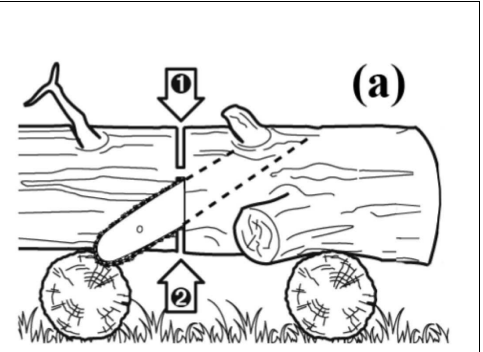
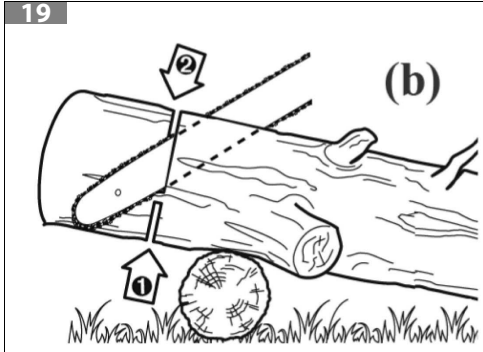
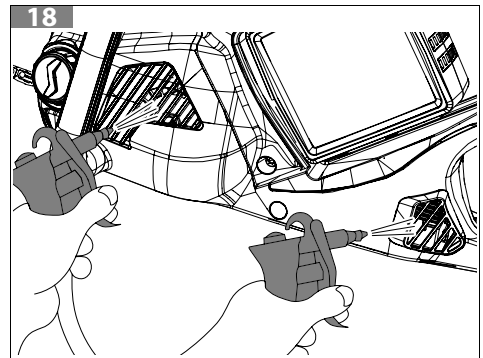
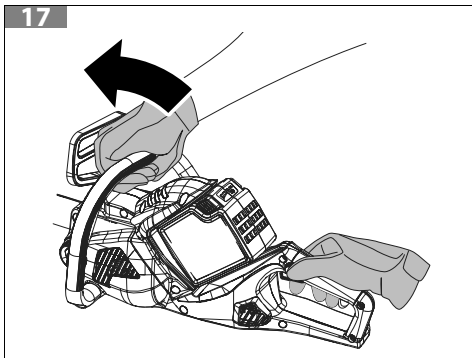
NL GEBRUIKS- EN ONDERHOUDSHANDLEIDING











## Vertaling van de originele instructies

1 INLEIDING .....	8
1.1 HOE DE HANDLEIDING TE LEZEN .....	8
2 VERKLARING VAN DE SYMBOLEN EN VEILIGHEIDSWAARSCHUWINGEN (FIG. 1) .....	9
2.1 INFORMATIE VOOR DE GEBRUIKERS .....	9
3 ONDERDELEN VAN DE ELEKTRISCHE KETTINGZAAG (FIG. 2).....	10
4 ALGEMENE VEILIGHEIDSWAARSCHUWINGEN VOOR DE MACHINE .....	10
4.1 PERSOONLIJKE BESCHERMINGSMIDDELEN (PBM) .....	16
4.2 GEBRUIKSAANWIJZINGEN VOOR DE ACCU'S .....	16
5 MONTAGE .....	17
5.1 ZAAGBLAD EN KETTING .....	17
5.1.1 DE KETTING SPANNEN .....	18
5.2 DE ACCU MONTEREN.....	18
6 VEILIGHEIDSSYSTEMEN OP DE MACHINE .....	19
6.1 KETTINGREM .....	19
7 STARTEN .....	20
7.1 OLIE BIJVULLEN EN DE KETTING SMEREN .....	20
7.2 CONTROLE VAN DE MACHINE .....	20
7.3 CONTROLE VAN DE TOESTAND VAN DE ACCU (FIG. 12).....	21
7.4 DE ACCU LADEN (FIG. 13) .....	21
7.5 STARTEN VAN DE MOTOR.....	22
7.6 INLOPEN VAN DE KETTING.....	22
8 DE MOTOR STOPPEN .....	23
9 GEBRUIK .....	23
9.1 VEILIGHEIDSCONTROLES .....	23
9.2 TERUGSLAG, SLIPPEN, TERUGSPRINGEN EN VALLEN .....	24
9.3 VERBODEN GEBRUIK .....	26
9.4 WERKVOORSCHRIFTEN .....	27
9.4.1 VOORZORGSMATREGELEN VOOR HET WERKGEBIED .....	27
9.4.2 DOORZAGEN .....	28
9.5 BEËINDIGING VAN HET WERK .....	28
10 ONDERHOUD .....	28
10.1 ALGEMENE REINIGING .....	29
10.2 DE KETTING SLIJPEN .....	29
10.3 ZAAGBLAD .....	31
10.4 BUITENGEWOON ONDERHOUD .....	31
10.5 ONDERHOUDSTABEL .....	32
11 TRANSPORT .....	33
12 OPSLAG .....	33
13 MILIEUBESCHERMING .....	34
13.1 SLOPEN EN AFDANKEN .....	34
14 TECHNISCHE GEGEVENS .....	34
15 VERKLARING VAN OVEREENSTEMMING .....	36
16 GARANTIECERTIFICAAT .....	37

**Vertaling van de originele instructies**

17 OPLOSSEN VAN PROBLEMEN ..... 38

# 1 INLEIDING

Hartelijk dank voor uw keuze voor een product van Emak.

Ons netwerk van erkende dealers en werkplaatsen staat tot uw beschikking voor al uw vragen.

NL

## LET OP

**Om de machine correct te gebruiken en ongelukken te voorkomen, niet beginnen te werken zonder deze handleiding zorgvuldig te hebben gelezen.**

## LET OP

**Deze handleiding moet gedurende de hele levensduur bij het apparaat blijven.**

## LET OP

**GEVAAR VOOR GEHOORSCHADE. Onder normale gebruiksomstandigheden kan deze machine de bediener blootstellen aan een dagelijks persoonlijk geluidsniveau van 85 dB (A) of hoger.**

Hierin vindt u uitleg over de werking van de verschillende onderdelen plus aanwijzingen voor noodzakelijke controles en het bijbehorende onderhoud.

## **OPMERKING**

De beschrijvingen en illustraties in deze handleiding zijn niet strikt bindend. De fabrikant behoudt zich het recht voor eventuele wijzigingen aan te brengen. Dergelijke wijzigingen verplichten de fabrikant niet deze handleiding telkens bij te werken.

De afbeeldingen zijn indicatief. De werkelijke componenten kunnen afwijken van de afgebeelde componenten. Wend u bij twijfel tot een erkend servicecentrum.

## 1.1 HOE DE HANDLEIDING TE LEZEN

De handleiding is verdeeld in hoofdstukken en paragrafen. Elke paragraaf is een subniveau van het desbetreffende hoofdstuk. De verwijzingen naar hoofdstukken of paragrafen worden aangegeven met de tekst 'hoofdstuk' of 'paragraaf' gevolgd door het betreffende cijfer. Bijvoorbeeld: 'hoofdstuk 2'.

Naast de bedienings- en onderhoudsinstructies bevat deze handleiding enkele paragrafen die uw speciale aandacht vragen. Dergelijke paragrafen zijn aangegeven met de hieronder beschreven symbolen:

## LET OP

**Wanneer er risico bestaat op ongelukken, persoonlijk (dodelijk) letsel of ernstige schade.**

## VOORZICHTIG

**Wanneer er risico bestaat op schade aan de machine of onderdelen ervan.**



## OPMERKING

Geeft aanvullende informatie op de instructies van eerdere veiligheidsberichten.

De afbeeldingen in deze gebruiksaanwijzing zijn genummerd 1, 2, 3 enzovoort. De in de afbeeldingen getoonde onderdelen zijn aangeduid met letters of cijfers, naar gelang van het geval. Een verwijzing naar component C in afbeelding 2 wordt aangeduid met de vermelding: 'Zie C, Fig. 2' of eenvoudigweg '(C, Fig. 2)'. Een verwijzing naar component 2 in afbeelding 1 wordt aangeduid met de vermelding: 'Zie 2, Fig. 1' of eenvoudigweg '(2, Fig. 1)'.

NL

## 2 VERKLARING VAN DE SYMBOLEN EN VEILIGHEIDSWAARSCHUWINGEN (FIG. 1)

1. Lees de gebruiks- en onderhoudshandleiding voordat u deze machine gebruikt.
2. Draag een veiligheidsbril en gehoorbeschermers.
3. Dit symbool betekent Waarschuwing en Voorzichtig.
4. Stel de accu niet bloot aan regen of vocht.
5. Draairichting van de ketting. Maximale lengte van het zaagblad.
6. Technische gegevens.
7. Machinetype: **ELEKTRISCHE ACCUKETTINGZAAG.**
8. Gegarandeerd geluidsvermogensniveau.
9. Serienummer.
10. EG-markering.
11. Bouwjaar.
12. Let op terugslag en voorkom contact met de neus van het zaagblad.
13. Gebruik de elektrische kettingzaag altijd met twee handen.
14. Geactiveerde kettingrem (rechts). Niet-geactiveerde kettingrem (links).

### 2.1 INFORMATIE VOOR DE GEBRUIKERS



**In de zin van de richtlijnen 2011/65/EG en 2012/19/EG betreffende beperking van het gebruik van gevaarlijke stoffen in elektrische en elektronische apparatuur, alsook de afvoer als afval.**

Het symbool van de doorgekruiste verrijdbare afvalbak op de apparatuur geeft aan dat het product, wanneer het wordt afgedankt, gescheiden van ander afval **moet** worden ingezameld.

De gebruiker mag afgedankte apparatuur daarom afleveren bij een inzamelpunt van elektronisch en elektrisch afval voor gescheiden verwerking, of de apparatuur teruggeven aan de winkelier op het moment dat hij/zij **nieuwe apparatuur van hetzelfde type aanschaf, in de verhouding van één op één.**

De correcte gescheiden inzameling voor latere recycling, behandeling en milieuvriendelijke verwerking van afgedankte apparatuur vormt een bijdrage tot het vermijden van mogelijke negatieve gevolgen voor het milieu en de gezondheid, en bevordert de recycling van de materialen waaruit de apparatuur is vervaardigd.

Op illegale afvalverwerking van het product door de gebruiker staan de sancties die worden voorzien door de nationale wetgeving.

 **LET OP**

**Dank de accu's apart van de machine af!**

NL

 **LET OP**

**Lees ook de gebruiks- en onderhoudshandleiding van de accu en van de acculader aandachtig door!**

### 3 ONDERDELEN VAN DE ELEKTRISCHE KETTINGZAAG (FIG. 2)

- |  |   |
|--|---|
| 1. Veiligheidsknop                     | 8. Ring voor het spannen van de ketting |
| 2. Aan-uitschakelaar                   | 9. Accubehuizing                        |
| 3. Remhendel van de ketting            | 10. Voorste handgreep                   |
| 4. Zaagblad                            | 11. Achterste handgreep                 |
| 5. Ketting                             | 12. Oliepeil                            |
| 6. Dop olietank                        | 13. Zaagbladbeschermer                  |
| 7. Bevestigingsknop van de kettingkast |   |

### 4 ALGEMENE VEILIGHEIDSWAARSCHUWINGEN VOOR DE MACHINE

 **LET OP**

**Lees alle bij de machine geleverde waarschuwingen, instructies, illustraties en aanwijzingen. Veronachtzaming van de aanwijzingen en instructies kan resulteren in elektrische schokken, brand en/of ernstig letsel.**

**Bewaar alle aanwijzingen en instructies voor raadpleging in de toekomst.**

De term 'elektrische machine' in de aanwijzingen heeft betrekking op elektrische machines die worden aangedreven door aansluiting op het elektriciteitsnet (met snoer) of die worden aangedreven door een accu (zonder snoer).

#### ***Veiligheid in het werkgebied***

- **Zorg dat het werkgebied schoon en goed verlicht is.** Rommelige en/of slecht verlichte gebieden kunnen ongevallen veroorzaken.
- **Laat de elektrische machines niet werken in explosieve omgevingen, bijvoorbeeld op plaatsen waar ontvlambare vloeistoffen, gassen of stof aanwezig zijn.** Elektrische machines geven vonken af die ontvlaming van stof of dampen kunnen veroorzaken.
- **Houd kinderen en omstanders op afstand wanneer u een elektrische machine gebruikt.** Als u afgeleid wordt kunt u de controle over de machine verliezen.

## **Elektrische veiligheid**

- **Vermijd lichaamscontact met gearde oppervlakken, zoals leidingen, radiatoren, fornuizen en koelkasten.** Als uw lichaam geard is, neemt het risico op een elektrische schok toe.
- **Stel elektrische machines niet bloot aan regen en gebruik ze niet in vochtige omgevingen.** Als er water in een elektrische machine komt, neemt het risico van elektrische schokken toe.

## **Persoonlijke veiligheid**

- **Blijf alert, let op wat u doet en gebruik uw gezonde verstand wanneer u elektrische machines gebruikt. Schakel de elektrische machine niet in wanneer u moe bent of onder invloed verkeert van drugs, alcohol of medicijnen.** Eén moment van onoplettendheid tijdens het gebruik van elektrische machines kan al genoeg zijn om ernstig persoonlijk letsel veroorzaken.
- **Gebruik persoonlijke beschermingsmiddelen. Draag altijd een oogbescherming.** Beschermingsmiddelen zoals stofmaskers, slipvast veiligheidsschoeisel, een veiligheidshelm of gehoorbeschermingen verkleinen de kans op verwondingen.
- **Voorkom onopzettelijke inschakelingen. Verzeker u ervan dat de schakelaar in de uitstand staat voordat u de machine op het elektriciteitsnet en/of accupakketten aansluit, en voordat u deze optilt of transporteert.** Het transporteren van elektrische machines terwijl de schakelaar ingedrukt is of terwijl ze aangesloten zijn op het elektriciteitsnet met de schakelaar in de aan-stand, kan ongevallen veroorzaken.
- **Verwijder stelsleutels voordat u de elektrische machine inschakelt.** Het laten zitten van een sleutel in een draaiend deel van de elektrische machine kan persoonlijk letsel veroorzaken.
- **Niet te ver reiken. Zorg dat u altijd stevig staat en in balans blijft.** U heeft dan een betere controle over de elektrische machine in onverwachte situaties.
- **Draag geschikte kleding. Draag geen loszittende kleren of sieraden. Blijft met uw haar, kleding en handschoenen uit de buurt van bewegende onderdelen.** Loszittende kleding, sieraden of lang haar kunnen verstrikt raken in bewegende onderdelen.
- **Als er apparaten zijn voor het afzuigen of verzamelen van stof, zorg er dan voor dat deze op de juiste manier aangesloten en gebruikt worden.** Het gebruik van deze apparaten kan risico's in verband met stof verminderen.
- **Voorkom dat de vertrouwdheid die u opdoet door veelvuldig gebruik van de instrumenten verwordt tot achteloosheid en verwaarlozing van de veiligheidsbeginselen van instrumenten.** Een achteloze handeling kan in een fractie van een seconde ernstige verwondingen veroorzaken.

## **Gebruik en onderhoud van elektrische machines**

- **Forceer de elektrische machine niet. Gebruik een elektrische machine die geschikt is voor de uit te voeren werkzaamheid.** Met de juiste elektrische machine kan het werk efficiënter en veiliger worden uitgevoerd, terwijl u binnen de limieten van de voorziene gebruiksparameters blijft.
- **Gebruik de elektrische machine niet als de aan/uit-schakelaar niet correct wordt functioneert.** Een elektrische machine die niet via de schakelaar te bedienen is, is gevaarlijk en moet worden gerepareerd.

- **Haal de stekker uit het stopcontact en/of maak het accupakket los van de elektrische machine voordat u regelingen gaat verrichten, hulpstukken verwisselt of elektrische machines opbergt.** Deze preventieve veiligheidsmaatregelen verminderen het risico dat de elektrische machine ongewild start.
- **Berg elektrische machines die niet gebruikt worden op buiten het bereik van kinderen, en sta het onervaren personen of personen die deze instructies niet kennen niet toe om de machine te gebruiken.** Elektrische machines zijn gevaarlijk als ze door onervaren personen worden gebruikt.
- **Voer het vereiste onderhoud uit op elektrische machines. Ga na of de bewegende onderdelen niet onjuist gemonteerd of geblokkeerd zijn, of er geen onderdelen kapot zijn en of er geen sprake is van andere omstandigheden die de werking van de elektrische machines kunnen beïnvloeden. Als het beschadigd is, moet u de elektrische machine laten repareren alvorens deze te gebruiken.** Talrijke ongevallen zijn juist veroorzaakt door de slechte staat van onderhoud van elektrische machines.
- **Houd snijgereedschappen schoon en scherp.** Als snijgereedschappen in goede staat van onderhoud zijn en scherpe snijkanten hebben, blokkeren ze minder snel en zijn ze gemakkelijker te besturen.
- **Gebruik de elektrische machine, toebehoren, enz. in overeenstemming met deze instructies en op de manier die voor het betreffende type elektrische machine is bedoeld, rekening houdend met de werkomstandigheden en de uit te voeren werkzaamheid.** Het gebruik van de elektrische machine voor andere werkzaamheden dan waarvoor deze bedoeld is, kan gevaarlijke situaties opleveren.
- **Houd de handgrepen en de oppervlakken waar de machine wordt vastgehouden droog, schoon en vrij van olie en vet.** Glibberige handgrepen en oppervlakken maken het onmogelijk om de machine in onverwachte situaties goed onder controle te houden.

### ***Gebruik en voorzorgsmaatregelen bij gebruik van accumachines***

- **Alleen opladen met een door de fabrikant gespecificeerde oplader.** Een oplader die geschikt is voor een bepaald accupakket kan brandgevaar opleveren bij gebruik met andere accupakketten.
- **Gebruik elektrische machines alleen met speciaal daarvoor bestemde accupakketten.** Het gebruik van een ander accupakket kan letsel- en brandgevaar opleveren.
- **Als het accupakket niet wordt gebruikt, houd deze dan uit de buurt van andere metalen voorwerpen zoals paperclips, munten, sleutels, spijkers, schroeven of andere kleine metalen voorwerpen die een verbinding tussen twee polen kunnen maken.** Het kortsluiten van de accupolen kan leiden tot brandwonden of brand.
- **Als de accu in een slechte staat verkeert, kan er vloeistof uit lekken: vermijd elk contact. Bij onbedoeld contact moet u onmiddellijk met water spoelen. Als de vloeistof in de ogen terechtkomt, zoek dan onmiddellijk medische hulp.** De vloeistof die uit de accu komt kan irritatie of brandwonden veroorzaken.
- **Gebruik geen beschadigde of gewijzigde accu's of machines.** Beschadigde of gewijzigde accu's kunnen een onverwacht gedrag vertonen met brand, explosie of letselgevaar tot gevolg.
- **Stel het accupakket of de machine niet bloot aan vuur of hoge temperaturen.** Blootstelling aan vuur of aan temperaturen boven de 130 °C kan een explosie veroorzaken.
- **Volg alle oplaadinstructies op en laad het accupakket of de machine niet op buiten het temperatuurinterval dat in de instructies is aangegeven.** Als de accu op onjuiste

wijze of buiten het gespecificeerde temperatuurbereik wordt opgeladen, kan de accu beschadigd raken en neemt het risico van brand toe.

### **Assistentie**

- **Laat de elektrische machine alleen repareren door gekwalificeerde technici en gebruik uitsluitend originele vervangingsonderdelen.** Dit waarborgt de constante veiligheid van de elektrische machine.
- **Voer nooit onderhoud uit aan een beschadigd accupakket.** Het onderhoud aan accupakketten mag alleen door de fabrikant of door een erkende leverancier van diensten.

NL

### **Veiligheidsaanwijzingen voor kettingzagen**

- Blijf altijd met al uw lichaamsdelen uit de buurt van de tandketting terwijl de kettingzaag in werking is. Voordat u de kettingzaag start, moet u ervoor zorgen dat de getande ketting nergens mee in aanraking komt. Eén moment van onoplettendheid terwijl de kettingzaag in werking is kan al tot gevolg hebben dat kledingstukken of lichaamsdelen verstrikt raken in de tandketting.
- Met uw rechterhand moet u altijd de achterste handgreep vasthouden, met uw linkerhand de voorste handgreep. Verwissel nooit de positie van uw handen bij het vasthouden van de kettingzaag, want hierdoor neemt het risico op persoonlijke ongevallen toe.
- Pak de elektrische zaag alleen vast bij de geïsoleerde greepvlakken, omdat de ketting in contact kan komen met verborgen kabels. De ketting kan door contact met een onder spanning staande kabel de blootgestelde metalen delen van de elektrische zaag met accuvoeding onder spanning zetten en een elektrische schok veroorzaken voor de gebruiker.
- Draag een veiligheidsbril en gehoorbescherming. Geadviseerd wordt om andere beschermingsmiddelen te dragen voor uw hoofd, handen, benen en voeten. Draag geschikte beschermende kleding die persoonlijk letsel, dat veroorzaakt wordt door wegvliegende splinters alsook door onopzettelijk contact met de tandketting, reduceren.
- Gebruik de elektrische kettingzaag niet vanaf een boom, ladder, dak of een andere onstabiele steun. Wanneer de elektrische kettingzaag op deze manier wordt gebruikt, kan ernstig persoonlijk letsel het gevolg zijn. Het gebruik van een kettingzaag terwijl u zich in een boom bevindt kan verwondingen veroorzaken.
- Zorg altijd voor een goed steunpunt voor uw voet en gebruik de kettingzaag alleen op een vaste, veilige en vlakke ondergrond. Op gladde of instabiele oppervlakken, zoals ladders, kunt u uw evenwicht of de controle over de kettingzaag verliezen.
- Wanneer een tak wordt afgezaagd waar spanning op staat, moet u bedacht zijn op het gevaar voor terugslag. Wanneer de spanning van de houtvezels wegvalt, kan de met het terugkeereffect belaste tak de bediener raken en/of de kettingzaag buiten controle opzwiepen.
- Werk uiterst voorzichtig bij het snoeien van jonge struiken en heesters. De dunne materialen kunnen in de tandketting vast komen te zitten en in uw richting worden weggeschoten, en/of u uit balans brengen.
- Transporteer de kettingzaag aan zijn frontale handgreep nadat hij uitgeschakeld is en houd hem uit de buurt van uw lichaam.

- Wanneer de kettingzaag getransporteerd of opgeborgen wordt, moet altijd de afdekking op het zaagblad worden aangebracht. Een correcte hantering van de kettingzaag reduceert de kans op toevallig contact met de tandketting.
- Houd u aan de instructies voor de smering, het spannen van de ketting en voor de vervangende hulpstukken. Een verkeerd gesmeerde of verkeerd gespannen ketting kan breken of de mogelijkheid van een terugslag vergroten.
- **Alleen voor het zagen van hout. Gebruik de elektrische kettingzaag niet voor onbeoogde doeleinden.** Bijvoorbeeld: gebruik de elektrische kettingzaag niet voor het zagen van materialen van metaal, kunststof, bouwmaterialen van ander materiaal dan hout of metselwerk. Het gebruik van de elektrische kettingzaag voor andere werkzaamheden dan waarvoor hij bedoeld is, kan een gevaarlijke situatie opleveren.
- **Deze elektrische kettingzaag is niet bestemd voor het omhakken van bomen.** Het gebruik van de elektrische kettingzaag voor andere werkzaamheden dan waarvoor hij bedoeld is kan ernstig letsel bij de bediener en omstanders veroorzaken.
- **Volg alle aanwijzingen wanneer u vastgelopen materiaal verwijdert, onderhoud uitvoert of de elektrische kettingzaag opbergt.** Zorg ervoor dat de schakelaars uit zijn en het accupakket is verwijderd. Een onverwachte start van de machine tijdens het verwijderen van vastgelopen materiaal of tijdens het onderhoud kan ernstige persoonlijke verwondingen veroorzaken.

 **LET OP**

**Wanneer de machine goed gebruikt wordt, is het een snel, handig en efficiënt werkinstrument. Bij onjuist gebruik of zonder de nodige voorzorgsmaatregelen kan de machine een gevaarlijk instrument worden. Neem daarom altijd de hieronder en verderop in de handleiding vermelde veiligheidsvoorschriften in acht, om plezierig en veilig te kunnen werken.**

 **LET OP**

**Het stroomvoorzieningssysteem van uw machine produceert een elektromagnetisch veld met een zeer lage sterkte. Dit veld kan interferentie veroorzaken met bepaalde pacemakers. Om het risico op ernstig letsel of overlijden zo klein mogelijk te houden moeten personen met een pacemaker de eigen arts en de fabrikant van de pacemaker raadplegen voordat ze deze machine gebruiken.**

 **LET OP**

**Lees ook de gebruiks- en onderhoudshandleiding van de accu en van de acculader aandachtig door!**

 **LET OP**

**De bediener moet worden opgeleid in alle handelingen die in deze handleiding worden beschreven.**

 **LET OP**

**Lees de informatie en volg de veiligheidsvoorschriften met betrekking tot reactiekrachten die tijdens het gebruik van de zaag kunnen optreden, zie paragraaf 9.2 TERUGSLAG, SLIPPEN, TERUGSPRINGEN EN VALLEN. Reactiekrachten veroorzaken beweging en/of verlies van controle over de kettingzaag, wat tot ernstig of dodelijk letsel kan leiden.**

 **LET OP**

**Sta het andere personen of dieren niet toe zich op te houden binnen de actieradius van de elektrische kettingzaag tijdens het starten of het snoeien.**

**OPMERKING**

Nationale voorschriften kunnen het gebruik van de machine beperken.

- Gebruik de machine niet voordat u op de hoogte bent van de specifieke manier waarop deze moet worden gebruikt. De gebruiker dient eerst te oefenen met het apparaat voordat hij of zij het in de praktijk gaat gebruiken.
- De machine mag uitsluitend worden gebruikt door volwassenen die in goede lichamelijke conditie zijn en de gebruiksaanwijzingen kennen.
- Monteer het snijapparaat (zaagblad en ketting) alvorens de accu te plaatsen.
- Start de elektrische kettingzaag nooit zonder de kettingkast.
- Gebruik geen defecte accu's. Gebruik uitsluitend originele accu's.
- Maai niet in de buurt van andere elektrische kabels.
- Begin de snede altijd met bewegende ketting; werk met de klauw als steunpunt.
- Kies een veilige doorgang voor de val van de planten.
- Het is verboden op de aftakas van de machine andere dan de door de fabrikant geleverde hulpstukken aan te brengen.
- Zorg ervoor dat alle etiketten met de gevaar- en veiligheidssymbolen in een goede staat blijven. Vervang ze tijdig in geval van beschadiging of slijtage (zie hoofdstuk 2 *VERKLARING VAN DE SYMBOLEN EN VEILIGHEIDSWAARSCHUWINGEN (Fig. 1)*).
- Voer nooit zelf handelingen of reparaties uit die niet tot het normale onderhoud behoren. Wend u voor elke andere werkzaamheid tot een erkend servicecentrum.
- Volg onze instructies voor het onderhoud altijd op.
- Controleer de machine dagelijks om er zeker van te zijn dat elk onderdeel, voor de veiligheid of anderszins, goed werkt.
- Werk niet met een beschadigde, slecht gerepareerde, slecht gemonteerde of eigenhandig gewijzigde machine. Verwijder geen veiligheidsvoorzieningen, beschadig ze niet en stel ze niet buiten werking. Gebruik alleen zaagbladen met de in de tabel aangegeven lengte.
- Geef of leen het apparaat uitsluitend aan ervaren personen die op de hoogte zijn van de werking en het juiste gebruik van het apparaat. Geef ook de handleiding met de gebruiksaanwijzingen, die moet worden gelezen alvorens het werk te beginnen.
- Wend u bij vragen of werkzaamheden met een hoge prioriteit altijd tot uw dealer.
- Bewaar deze handleiding zorgvuldig en raadpleeg hem voor elk gebruik van de machine.

- Vergeet niet dat de eigenaar of de gebruiker aansprakelijk is voor ongevallen of risico's geleden door derden of voor schade aan goederen.

#### 4.1 PERSOONLIJKE BESCHERMINGSMIDDELEN (PBM)

Met persoonlijk beschermingsmiddelen (PBM's) wordt elke uitrusting bedoeld die door de bestuurder moet worden gedragen ter bescherming tegen de risico's voor de veiligheid of de gezondheid op het werk, alsmede elk hulpmiddel of accessoire dat voor dat doel is bestemd. Het gebruik van PBM's neemt de risico's op letsel niet weg, maar beperkt wel de gevolgen van ongevallen.

Hieronder volgt een lijst met de persoonlijk beschermingsmiddelen die tijdens het gebruik van de machine moeten worden gebruikt:

- **Draag snijbestendige veiligheidsschoenen met antislipzool en stalen punten.**
- **Draag een veiligheidsbril of een gezichtsscherm.**
- **Pas beschermingen tegen lawaai toe, bijvoorbeeld gehoorbeschermers of oordoppen.**

#### LET OP

Het gebruik van gehoorbescherming vereist grotere aandacht en voorzichtigheid, want geluidsignalen die op gevaar wijzen (schreeuwen, alarmen, enz.) worden minder goed gehoord.

- **Draag snijbestendige handschoenen die de trillingen optimaal absorberen.**
- **Draag goedgekeurde beschermende veiligheidskleding. Draag nauwsluitende, snijbestendige kleding en een helm.**
- **Draag goedgekeurde beschermende veiligheidskleding. Een beschermend jack of een Amerikaanse overall zijn ideaal.**

#### LET OP

De meeste ongevallen met de machine doen zich voor wanneer de ketting de gebruiker raakt.

De kleding moet goed zitten, en mag de bewegingen niet hinderen. Draag nauwsluitende, beschermende kleding. Draag geen kleding, sjaals, dassen of sieraden die in de machine, het struikgewas of andere zaken kunnen vastraken. Bind lang haar samen en bescherm het.

#### OPMERKING

Vraag uw dealer om advies bij het kiezen van de juiste kleding.

#### 4.2 GEBRUIKSAANWIJZINGEN VOOR DE ACCU'S

##### *Algemene voorzorgsmaatregelen*

- De accu mag nooit worden geopend.

#### LET OP

**Gooi gebruikte accu's nooit in het vuur. EXPLOSIEGEVAAR!**



- Sluit de acculader alleen aan op stopcontacten met de netspanning die vermeld staat op de typeplaat.
- Gebruik uitsluitend een originele accu.
- Bij langdurig gebruik zou de accu verhit kunnen raken. Laat hem afkoelen voor het opladen.
- Bewaar de accu en de acculader buiten het bereik van kinderen.
- Gebruik de acculader niet op plaatsen waar ontvlambare dampen of stoffen aanwezig zijn.
- Laad de accu's alleen op bij een temperatuur tussen 10°C en 40°C.
- Bewaar accu's nooit in omgevingen met een temperatuur boven 40°C.
- Veroorzaak nooit kortsluiting tussen de contacten van de accu's en verbind ze niet met metalen voorwerpen.
- Let er bij het vervoer van accu's op dat de contacten onderling geen verbinding maken en gebruik geen metalen houders voor het transport.
- Door kortsluiting van de accu kan een explosie ontstaan. In ieder geval is kortsluiting schadelijk voor de accu.
- Controleer regelmatig of de kabel van de acculader niet beschadigd is. Als de kabel beschadigd is, moet de acculader worden vervangen.
- Laad accu's helemaal op voordat u ze opbergt voor het winterseizoen.
- De accu mag alleen worden opgeladen met acculaders conform EN 60335-2-29/A11.

## 5 MONTAGE

### 5.1 ZAAGBLAD EN KETTING



#### LET OP

**Verwijder de accu alvorens onderhoud te plegen. Draag altijd handschoenen tijdens de montage. Gebruik alleen door de producent aanbevolen zaagbladen en kettingen (zie *Aanbevolen zaagblad- en kettingcombinaties*).**

- Draai de knop (A, Fig. 3) linksom en verwijder de beschermkap (B).
- Ontspan de ketting (D, Fig. 4) met de snijkanten naar de draairichting gericht en laat hem in de groef van het zaagblad lopen.
- Lijn het zaagblad (E, Fig. 5) en de ketting (D) voor de assemblage uit met het rondsel (F) en het tapeind (G). Plaats de ketting rondom het rondsel en zet het zaagblad daarna op het tapeind.
- Monteer de beschermkap (B, Fig. 7) weer door het blokje (L1-L2) in de behuizing te plaatsen en de knop (A) enigszins aan te halen. Draai de knop niet volledig aan; eerst moet de ketting worden gespannen. Draai tijdens het aanhalen van de knop de ring (H) vooruit of achteruit om hem correct met de blokkeerpal voor het spannen van de ketting (C) op het zaagblad (E) te laten ingrijpen.

#### OPMERKING

De ketting (D) is nog niet gespannen.

### 5.1.1 De ketting spannen

Controleer vóór het gebruik en na de eerste zaagwerkzaamheden altijd de spanning van de ketting. Controleer ook regelmatig de spanning tijdens het gebruik. Na de inwerkingstelling kunnen nieuwe kettingen aanzienlijk langer worden; dit is normaal tijdens de inlooperperiode.

NL

#### LET OP

**Zorg ervoor dat de ketting altijd correct gespannen is. Een te losse ketting verhoogt het terugslagrisico en de ketting kan uit de groef van het zaagblad raken; deze situaties kunnen de bediener letsel toebrengen en de ketting beschadigen. Een te losse ketting veroorzaakt een snelle slijtage van de ketting, het zaagblad en het rondsel. Een te strak gespannen ketting veroorzaakt daarentegen overbelasting van de motor die beschadigd kan raken. Een correct aangehaalde ketting zorgt voor de beste eigenschappen wat betreft het zagen, de veiligheid en de levensduur van de ketting. De levensduur van de ketting hangt af van een correcte spanning, maar ook van een correcte smering.**

- Draai de ring (H, Fig. 7) totdat de ketting (D) de onderste rand van het zaagblad (E) bijna raakt.
- Controleer de spanning van de ketting door hem met een hand op te tillen (Fig. 8). Een correcte spanning van de ketting wordt verkregen wanneer het midden ongeveer 2-4 mm van het zaagblad kan worden opgetild. De ketting moet worden afgesteld, zodat hij gemakkelijk met de kracht van de hand kan bewegen.

#### LET OP

**Controleer of de accu NIET in de elektrische zaag is geplaatst.**

- Haal de bevestigingsknop (A, Fig. 9) van de kettingkast definitief aan door de punt van het zaagblad omhoog te houden.

### 5.2 DE ACCU MONTEREN

Duw de accu in zijn zitting tot hij in zijn positie is geblokkeerd (Fig. 11).

#### LET OP

**Gebruik uitsluitend originele accu's. Het gebruik van een onjuist type accu kan gevaar voor brand, explosies en letsel veroorzaken.**

#### LET OP

**Alleen Bi 5Ah-accu's kunnen worden gebruikt met CRG Charger- en FAST Charger-acculaders.**

#### *De accu verwijderen*

Druk op de twee knoppen (B, Fig. 11) om de accu (A) weg te halen.

 **LET OP**

**Lees ook de gebruiks- en onderhoudshandleiding van de accu en van de acculader aandachtig door!**

## 6 VEILIGHEIDSSYSTEMEN OP DE MACHINE

NL

 **LET OP**

**De elektrische kettingzaag is uitgerust met veiligheidssystemen die de risico's door het gebruik van de kettingzaag verminderen; de bediener moet kennis hebben van de positie, het gebruik en het onderhoud ervan.**

 **LET OP**

**Lees de volgende waarschuwingen alvorens de machine te gebruiken.**

- Gebruik de elektrische kettingzaag niet met defecte veiligheidssystemen.
- Controleer de veiligheidssystemen regelmatig. Raadpleeg het hoofdstuk 9.1 *VEILIGHEIDSCONTROLES*.
- Wend u onmiddellijk tot een erkende dealer, als de veiligheidssystemen defect zijn.

### 6.1 KETTINGREM

De kettingrem is een zeer veilige voorziening bij het gebruik van een elektrische kettingzaag. Hij beschermt de bediener tegen eventuele gevaarlijke terugslagen die tijdens de verschillende werkfasen kunnen optreden. De kettingrem wordt geactiveerd, waardoor de ketting onmiddellijk wordt geblokkeerd, wanneer de hand van de bediener druk uitoefent op de hendel (Fig. 17).

De kettingrem wordt pas ontgrendeld door de hendel naar de bediener toe (Fig. 16) te trekken, nadat de startschakelaar (B, Fig. 15) volledig is losgelaten.

#### ***Controle van de werking van de rem***

Wanneer het apparaat voor elke werkzaamheid wordt gecontroleerd, moet de werking van de rem op de volgende punten worden gecontroleerd:

1. Start de motor en pak de handgrepen stevig met twee handen vast.
2. Trek aan de gashendel om de ketting in beweging te zetten, duw de remhendel naar voren met de rug van de linkerhand (Fig. 17).
3. Wanneer de rem werkt, stopt de ketting onmiddellijk; laat de gashendel los.
4. Schakel de rem uit (Fig. 16).

## 7 STARTEN

### 7.1 OLIE BIJVULLEN EN DE KETTING SMEREN

De ketting wordt gesmeerd met een automatische pomp die geen onderhoud vereist. De oliepomp is door de fabrikant afgesteld om zelfs onder zware werkomstandigheden voldoende olie te leveren. Olielekkage tijdens het snoeien van dun hout is normaal.

- Maak het gebied rondom de dop (A, Fig. 10) voor het bijvullen schoon, zodat er geen vuil in de tank komt.
- Controleer tijdens het werk het beschikbare oliepeil (B) visueel.
- Vul telkens olie bij wanneer het oliepeil in de tank het minimumteken bereikt.
- Schakel na het bijvullen de motor 2 of 3 maal onbelast in, zodat een goede olietoevoer wordt hersteld.
- Voer bij een defect geen werkzaamheden uit, maar wend u tot een erkende dealer.

Een correcte smering van de ketting tijdens het snoeien vermindert de slijtage tussen de ketting en het zaagblad en garandeert een langere levensduur. Gebruik altijd olie van een goede kwaliteit.

#### LET OP

**Het gebruik van afgewerkte olie is verboden! Gebruik altijd een specifieke biologisch afbreekbare smeeroilie voor zaagbladen en kettingen om het milieu, de gezondheid van de bediener en de levensduur van de onderdelen van de kettingzaag zoveel mogelijk te sparen.**

#### LET OP

**Verwijder de accu voordat u werkzaamheden op de snijapparaten uitvoert.**

#### LET OP

**Verzekert u ervan dat de ketting geen enkel vreemd voorwerp raakt, voordat u de motor start.**

### 7.2 CONTROLE VAN DE MACHINE

#### LET OP

**Verzekert u ervan dat de accu niet in zijn behuizing zit.**

Voordat u begint te werken is het volgende nodig:

- controleer of de schakelaarhendel en de veiligheidshendel vrij kunnen bewegen, zonder forceren, en of ze automatisch en snel in neutrale stand terugkeren als ze worden losgelaten;
- controleer of de schakelaarhendel geblokkeerd blijft als de veiligheidshendel niet wordt ingedrukt;
- controleer of de koelluchtdoorlaten niet verstopt zijn;

- controleer of de handgrepen en beschermingen van de machine schoon en droog zijn, goed gemonteerd en stevig aan de machine bevestigd;
- controleer of de snijwerktuigen en beschermingen niet beschadigd zijn;
- controleer of de machine geen tekenen van slijtage of beschadiging vertoont door stoten of andere oorzaken, en verricht de nodige reparaties;
- controleer of de accu in goede conditie is en geen tekenen van beschadiging vertoont. Gebruik de machine niet met een beschadigde of versleten accu;
- volg voor het opladen de aanwijzingen in het hoofdstuk 7.4 DE ACCU LADEN (Fig. 13).

### 7.3 CONTROLE VAN DE TOESTAND VAN DE ACCU (FIG. 12)

Om de oplaadtoestand van de accu (A) te controleren, drukt op het knopje (B) dat 4 leds (C) activeert. De betekenis hiervan is als volgt:

4 leds aan	Autonomie = 4/4
3 leds aan	Autonomie = 3/4
2 leds aan	Autonomie >= 2/4
1 led aan	Autonomie <= 1/4
1 knipperende led	Lege accu
4 knipperende leds	Overtemperatuur

### 7.4 DE ACCU LADEN (FIG. 13)

 **VOORZICHTIG**

**Verzekert u ervan dat de netspanning van het stopcontact overeenkomt met de spanning die staat aangegeven op het etiket van de acculader.**

Om de accu (A, Fig. 11) uit de machine te verwijderen, druk op de twee knoppen (B) en haal de accu (A) weg.

**Om de accu op te laden:**

- Sluit de acculader (C, Fig. 13) aan op een stopcontact; de aanwezigheid van spanning wordt signaleerd doordat het rode lampje (D) brandt.
- Plaats de accu (A) in de zitting van de acculader (C) door hem helemaal naar binnen te duwen. Het opladen van een geheel lege accu duurt ongeveer 220 minuten (5 Ah) met de **CRG**-acculader. Met de **FAST**-acculader beperkt het opladen zich tot 90 minuten (5 Ah).

**De oplaadfasen worden aangegeven door het lampje (D):**

Aangesloten acculader	Rood controlelampje aan
Geplaatste accu en bezig met opladen	Knipperend groen controlelampje
Accu opladen voltooid	Groen controlelampje aan
Kortsluiting	Snel knipperend rood controlelampje
Overtemperatuur	Rood lampje knippert langzaam

### **Opladen ten einde:**

- Haal de accu (A, Fig. 13) uit de acculader (C) en breng hem aan op de machine.
- Trek de stekker van de acculader (C) uit het stopcontact.

NL

### **7.5 STARTEN VAN DE MOTOR**

- Controleer of de ketting niet in contact komt met takken, stenen en dergelijke die er de normale beweging van kunnen verhinderen.
- Houd de handgrepen van de elektrische kettingzaag stevig vast en schakel eerst de veiligheidsknop (A, Fig. 15) en daarna de aan-uitschakelaar (B) in.

#### **LET OP**

**Sta het anderen niet toe om zich op te houden binnen de actieradius van de elektrische kettingzaag tijdens het gebruik.**

#### **LET OP**

**Houd de schakelaar (B) tijdens het werk altijd volledig ingedrukt.**

#### **LET OP**

**De elektrische kettingzaag werkt niet wanneer de remhendel (C) is geactiveerd (Fig. 16).**

### **7.6 INLOPEN VAN DE KETTING**

#### **LET OP**

**Verwijder de accu alvorens onderhoud te plegen.**

De spanning van de ketting moet na een paar minuten werken / snoeien opnieuw worden gecontroleerd:

- Stop de motor en verwijder de accu.
- Laat de ketting een paar minuten afkoelen.
- Controleer de spanning van de ketting opnieuw (zie 5.1.1 *De ketting spannen*).
- Herhaal deze handeling totdat de ketting zijn maximale verlenging heeft bereikt.

#### **LET OP**

**Raak de ketting nooit aan wanneer de motor draait. Raak de grond niet aan met de ketting.**

#### **LET OP**

**De elektrische kettingzaag werkt niet wanneer de remhendel is geactiveerd (C, Fig. 16).**

## 8 DE MOTOR STOPPEN

Laat de aan-uitschakelaar los om de motor en de ketting te stoppen (B, Fig. 15).

### LET OP

**Nadat u de aan-uitschakelaar (B, Fig. 15) hebt losgelaten, blijven de elektrische motor en de ketting nog ongeveer 2 seconden draaien!**

### LET OP

**Controleer voor elk gebruik of de motor en de ketting binnen enkele seconden na het loslaten van de aan-uitschakelaar stoppen. Laat de correcte stoptijd van de ketting regelmatig door een erkend servicecentrum testen.**

### VOORZICHTIG

**Laat de elektrische kettingzaag niet op de grond steunen als de ketting nog beweegt.**

## 9 GEBRUIK

### 9.1 VEILIGHEIDSCONTROLES

#### LET OP

**Controleer voor elk gebruik van de elektrische kettingzaag of de veiligheidssystemen correct werken. Zet bij storingen de werkzaamheden niet voort en verhelp het probleem door de betreffende hoofdstukken van de gebruiksaanwijzing te volgen of door contact op te nemen met uw dealer.**

#### LET OP

**Het gebruik van een elektrische kettingzaag met niet-werkende veiligheidssystemen kan leiden tot ernstig of dodelijk letsel.**

#### LET OP

**Herhaal de controles als de elektrische kettingzaag verkeerde belastingen ondergaat (schokken, vallen en pletten).**

1. Controleer of de kettingrem goed werkt en niet beschadigd is.
2. Controleer of de gashendelblokkering goed werkt en niet beschadigd is.
3. Controleer of de gashendel en de gashendelblokkering snel in de neutrale positie terugkeren zodra ze worden losgelaten.
4. Controleer of de handgrepen droog en schoon zijn en of ze stevig zijn bevestigd.
5. Controleer of alle onderdelen goed zijn geassembleerd en of ze niet beschadigd of afwezig zijn.
6. Controleer of de kettingvanger goed is aangesloten.

7. Controleer of de kettingspanning correct is en of de ketting niet beschadigd is.

## 9.2 TERUGSLAG, SLIPPEN, TERUGSPRINGEN EN VALLEN

### LET OP

**Deze reactiekrachten kunnen tijdens het draaien van de ketting optreden en effect hebben op het veilige gebruik van de kettingzaag. Deze krachten kunnen erg gevaarlijk zijn, omdat ze beweging en/of verlies van controle over de kettingzaag veroorzaken, wat tot ernstig of dodelijk letsel kan leiden. Inzicht in deze krachten helpt u de bijbehorende risico's te beperken.**

De meest voorkomende reactiekrachten zijn de volgende:

- Slippen: dit doet zich voor als het zaagblad slijpt of zich snel over het hout verplaatst.
- Terugspringen: dit doet zich voor wanneer het zaagblad omhoog komt van het hout en er herhaaldelijk tegenaan stoot.
- Vallen: dit doet zich voor wanneer de kettingzaag na het snoeien naar beneden valt. Hierdoor kan de bewegende ketting lichaamsdelen of andere voorwerpen raken en letsel of schade veroorzaken.
- Meeslepen: dit doet zich voor wanneer de ketting plotseling stopt wanneer een voorwerp in het hout langs de onderkant van het zaagblad wordt geraakt. De plotselinge stop trekt de kettingzaag naar voren van de bediener af waardoor hij de controle over de machine verliest.

### LET OP

**De gevaarlijkste reactiekracht is de terugslag.**

- Terugslag (kickback): dit doet zich voor wanneer het uiteinde van het zaagblad een voorwerp raakt en plotseling omhoog en achteruit beweegt. Terugslag kan ook optreden wanneer het hout zich sluit en de ketting tijdens het zagen vastklemt. In beide gevallen veroorzaakt deze plotselinge stop van de ketting een omkering van de actieve krachten die bij het houtzagen aanwezig zijn, waardoor de kettingzaag in de tegenovergestelde richting van de kettingrotatie beweegt. **De kettingzaag wordt omhoog en achteruit in de richting van de bediener geduwd.**

Terugslag is het resultaat van slecht gebruik van de machine en/of onjuiste werkprocedures of -omstandigheden, en kan worden vermeden door de juiste, hieronder gespecificeerde maatregelen te treffen.

### **Voorzorgsmaatregelen tegen terugslag en reactiekrachten**

### LET OP

**Houd er rekening mee dat er terugslag en andere reactiekrachten kunnen optreden. Wanneer u kennis heeft van terugslag en reactiekrachten kunt u de verrassingsfactor die bijdraagt aan ongevallen verminderen.**

Risico's die te wijten zijn aan terugslag en andere reactiekrachten kunnen worden verminderd door de volgende acties:

- Vertoon een passend gedrag en neem alle veiligheidsregels in acht.
- Gebruik de in de kettingzaag ingebouwde veiligheidssystemen op correcte wijze.



- Let altijd op de positie van het uiteinde van het zaagblad.
- Zorg ervoor dat het uiteinde van het zaagblad nooit enig voorwerp raakt.
- Let tijdens het snoeien op kleine takken, kleine struiken en boompjes die de ketting kunnen blokkeren.
- Zorg ervoor dat het werkgebied vrij van obstakels is, zoals bomen, takken, rotsen, hekken, blokken, enz. Voorkom elk obstakel dat de kettingzaag kan raken.
- Zorg ervoor dat de ketting scherp en goed afgesteld blijft; een niet geslepen of losse ketting verhoogt de kans op terugslag. **Neem de instructies van de fabrikant voor wat betreft het slijpen en onderhoud van de ketting in acht.** Controleer de kettingspanning regelmatig. Zorg ervoor dat de aanhaalmoeren stevig zijn aangehaald. Het vergroten van de zaagdiepte kan leiden tot een grotere terugslag.
- Begin en ga door met snoeien op volle snelheid. Als de ketting op een lagere snelheid beweegt, is het risico van een terugslag groter.
- Zaag slechts één boomstam per keer.
- Let zeer goed op bij het hervatten van een vorige snede.
- Probeer geen snede te beginnen met de punt van het zaagblad (invallend zagen).
- Let op bewegende boomstammen of andere voorwerpen die de snede kunnen sluiten en de ketting kunnen aantrekken.
- **Gebruik uitsluitend specifieke en door de fabrikant goedgekeurde vervangende zaagbladen en kettingen voor uw kettingzaag.** Vervangende zaagbladen en kettingen die niet geschikt zijn, kunnen een breuk van de ketting en/of terugslagen veroorzaken.
- **Pak de kettingzaag stevig vast met beide handen en omvat de handgrepen volledig met uw handen en vingers. Laat nooit los. Houd uw linkerarm recht met geblokkeerde elleboog. Plaats uw lichaam en armen zodat u weerstand kunt bieden tegen terugslagen en reactiekrachten.** Door de kettingzaag op de juiste manier vast te houden, vermindert u terugslag en reactiekrachten en verbetert u de controle over de machine.
- Keer de stand van de rechter- en linkerhand in geen enkel geval om.
- Houd een uitgebalanceerde positie op beide voeten.
- **Reik niet te ver en snoei nooit boven schouderhoogte.** Dit helpt ongewilde aanrakingen met de uiteinden van het lichaam te voorkomen, helpt te voorkomen dat u uit evenwicht raakt en maakt een betere controle over de kettingzaag in onverwachte situaties mogelijk.
- Houd controle over de kettingzaag tijdens het snoeien en wanneer het hout na het snoeien omlaag valt. Laat de kettingzaag niet door zijn gewicht naar beneden vallen wanneer de zaagsnede voltooid is.

### **Veiligheidssystemen tegen terugslag**



#### **LET OP**

De volgende systemen zijn in uw kettingzaag ingebouwd om het risico van terugslag en andere reactiekrachten te verminderen. Deze systemen nemen deze gevaarlijke reacties niet volledig weg. Vertrouw als bediener van de kettingzaag niet alleen op deze systemen. U dient alle in de handleiding beschreven veiligheidsvoorschriften, instructies en onderhoudsprocedures te volgen om terugslag en andere reactiekrachten die ernstig of dodelijk letsel kunnen veroorzaken te voorkomen.

- Zaagblad: een zaagblad met een kleine eindradius verkleint de gevarezone van terugslag op het zaagblad. Gebruik alleen zaagbladen die door de fabrikant van de kettingzaag zijn goedgekeurd en die in deze handleiding zijn vermeld (zie *Aanbevolen zaagblad- en kettingcombinaties*).
- De kettingen met lage terugslag die in deze handleiding zijn vermeld (zie *Aanbevolen zaagblad- en kettingcombinaties*), voldoen aan de eisen inzake lage terugslag wanneer ze volgens de juiste normen zijn getest. **Gebruik alleen kettingen die door de fabrikant van de kettingzaag zijn goedgekeurd.**
- De voorste bescherming is ontworpen om de mogelijkheid dat de linkerhand in contact komt met de ketting als deze van de voorste handgreep glijdt te verminderen; bovendien is hij ontworpen om de kettingrem te activeren wanneer hij naar voren wordt geduwd of naar voren wordt bewogen door inertiekrachten.
- De voorste en achterste handgrepen zijn ontworpen met gepaste afstanden ertussen en in lijn met elkaar om evenwicht en weerstand te bieden bij het onder controle houden van de kettingzaag wanneer deze in de richting van de bediener beweegt in geval van een terugslag.
- De kettingrem is ontworpen om de bewegende ketting snel te stoppen. Wanneer de voorste remhendel/bescherming naar voren tegen het zaagblad duwt, moet de ketting onmiddellijk stoppen. **De kettingrem beperkt de gevolgen van de terugslag, maar voorkomt deze niet.** De kettingrem moet schoon zijn en voor elk gebruik van de kettingzaag worden getest.
- De spaninrichting van de ketting is ontworpen om de bediener de mogelijkheid te geven om de ketting op passende wijze af te stellen: een losse ketting biedt meer kans op terugslag en andere reactiekrachten.

### 9.3 VERBODEN GEBRUIK

#### LET OP

**Volg altijd de veiligheidsvoorschriften. De elektrische kettingzaag mag alleen worden gebruikt voor het zagen van hout. Het is verboden om andere soorten materialen te snoeien.**

**Trillingen en terugslag zijn anders en er zou niet aan de veiligheidsvoorschriften worden voldaan. Gebruik de elektrische kettingzaag niet als hefboom om voorwerpen op te tillen, te verplaatsen of te breken, en bevestig het niet op vaste houders. Het is verboden om gereedschappen of toepassingen op de aftakas van de elektrische kettingzaag aan te brengen die niet zijn aangegeven door de fabrikant; deze kunnen ernstig letsel aan de bediener toebrengen.**

**Voer voor de gebruiksveiligheid enkele zaagbewerkingen op een stabiele stam uit onder toezicht van een ervaren persoon, als u de elektrische kettingzaag voor het eerst gebruikt. Duw niet te veel op de elektrische zaag; alleen het gewicht van het apparaat maakt zagen met een minimale inspanning en een maximaal rendement mogelijk.**

#### LET OP

**Snoei niet in de regen of in natte of erg vochtige omgevingen (de elektrische motor is niet tegen water beschermd), bij slecht zicht, te lage of te hoge temperaturen.**

## 9.4 WERKVOORSCHRIFTEN

### LET OP

Vermijd alle handelingen waarvoor u zich niet gekwalificeerd voelt! Voer voor de gebruiksveiligheid enkele zaagbewerkingen op een stabiele stam uit als u de elektrische zaag voor het eerst gebruikt. Duw niet te veel op de elektrische zaag; alleen het gewicht van het apparaat maakt zagen met een minimale inspanning mogelijk.

### LET OP

Snoei niet bij slecht weer, slecht zicht, te lage of te hoge temperaturen. Controleer of er geen droge takken zijn die kunnen vallen.

### LET OP

**Pak bij draaiende motor altijd de voorste handgreep stevig vast met de linkerhand en de achterste handgreep met de rechterhand (Fig. 14).**

- Zet de motor uit voordat u de elektrische kettingzaag neerlegt.
- Leun niet voorover en snoei niet boven schouderhoogte; met een hoge greep van de elektrische kettingzaag is het moeilijk om tangentiële krachten (kickback) te beheersen en tegen te gaan.
- **Werk niet in bomen of op een ladder, dit is uiterst gevaarlijk.**
- Leg de kettingzaag stil als de ketting een vreemd voorwerp raakt. Inspecteer de elektrische kettingzaag en laat de beschadigde onderdelen herstellen als dat nodig is.
- **Linkshandigen dienen deze instructies ook op te volgen. Neem een geschikte maaihouding aan.**

### LET OP

**Blootstelling aan trillingen kan letsel veroorzaken bij personen met een slechte bloedsomloop of met zenuwproblemen. Wend u tot uw arts bij lichamelijke klachten zoals gevoelloosheid, ongevoeligheid, minder kracht dan normaal of kleurveranderingen van de huid. Deze symptomen doen zich normaal voor in de vingers, handen of polsen.**

### 9.4.1 VOORZORGSMATREGELEN VOOR HET WERKGEBIED

- Maai niet in de buurt van andere elektrische kabels.
- Begin de snede altijd met bewegende ketting; werk met de klauw als steunpunt.
- De snede moet worden uitgevoerd, zodat het zaagblad niet in het hout vastloopt.
- Stel de accu niet bloot aan regen of vocht.
- Werk alleen als de zichtbaarheid en het licht voldoende zijn om goed te zien.
- Wees uiterst voorzichtig als u op hellend of oneffen terrein werkt.
- Zet de motor uit voordat u de elektrische kettingzaag neerlegt.

- Leun niet voorover en snoei niet boven schouderhoogte; met een hoge greep van de elektrische kettingzaag is het moeilijk om tangentiële krachten (terugslag) te beheersen en tegen te gaan.
- Houd de ketting vrij van vuil en zand. Ook een kleine hoeveelheid vuil maakt de ketting in korte tijd minder scherp en verhoogt de kans op terugslag.
- Houd de handgrepen altijd droog en schoon.

#### 9.4.2 DOORZAGEN

Voordat u begint met het zagen van de stam, moet u kijken hoe de stam op de standaard rust; zo kunt u de stam op de juiste manier zagen zonder dat het zaagblad in het midden van de stam blijft steken.

- Begin bovenaan voor ongeveer  $\frac{1}{4}$  van de diameter (1, Fig. 19) te zagen. Voltooi de zaagsnede aan de onderkant (2, Fig. 19). Op deze manier is de zaagsnede perfect en blijft het zaagblad niet in de stam steken.
- Begin de zaagsnede onderaan voor ongeveer  $\frac{1}{4}$  van de diameter (1, Fig. 19). Voltooi de zaagsnede aan de bovenkant (2, Fig. 19).

#### LET OP

**Als het hout zich tijdens het zagen om de ketting sluit, stopt u de motor, tilt u de stam op en verandert u zijn positie. Probeer de ketting niet te bevrijden door aan de handgreep van de elektrische kettingzaag te trekken.**

Gebruik de klauw om de machine op het hout vast te zetten voordat u met zagen begint en gebruik hem tijdens het zagen als draaipunt.

#### 9.5 BEËINDIGING VAN HET WERK

Na het werk moet de motor worden gestopt zoals eerder beschreven is.

#### LET OP

**Laat de motor afkoelen voordat u de machine weer in een willekeurige ruimte zet.**

**Om de kans op brand te reduceren moeten resten bladeren of overtollig vet van de machine worden verwijderd; laat geen houders met snij-afval achter in een gesloten ruimte.**

### 10 ONDERHOUD

#### LET OP

- **Draag altijd veiligheidshandschoenen tijdens het plegen van onderhoud.**
- **Verricht nooit onderhoud bij warme motor.**
- **Ontbrekend of onjuist onderhoud, verwijdering of wijziging van de veiligheidsvoorzieningen en/of het gebruik van niet-originele vervangingsonderdelen kunnen ernstig of dodelijk letsel tot gevolg hebben voor de bediener of voor derden.**

**⚠ LET OP**

**De motor is zo gedimensioneerd dat hij tijdens het normale gebruik niet oververhit raakt. De oorzaken van een eventuele oververhitting moeten gezocht worden in het gebruik van een versleten of slecht geslepen ketting, een onvoldoende gesmeerde ketting, een te grote druk op de elektrische zaag tijdens het zagen of in een verstopping van het koelrooster van de motor. Draag tijdens de onderhoudswerkzaamheden altijd veiligheidshandschoenen en controleer of de accu uit de elektrische zaag is verwijderd.**

**⚠ LET OP**

**Lees ook de gebruiks- en onderhoudshandleiding van de accu en van de acculader aandachtig door!**

Gebruik geen brandstof (mengsels) voor het schoonmaken.

Controleer de machine vóór elk gebruik om na te gaan of er geen versleten of beschadigde delen zijn. Gebruik de machine niet als u gebroken of versleten onderdelen aantreft.

**10.1 ALGEMENE REINIGING**

- Houd de machine schoon. Verwijder het zaagsel na elk gebruik en voordat u de machine wegzet.
- Een regelmatige en correcte reiniging draagt bij aan een veilig gebruik en een langere levensduur van de machine.
- Maak de machine schoon met een droge doek. Gebruik een kwast voor de moeilijk te bereiken gebieden.
- Reinig vooral de luchtroosters na elk gebruik met een borstel. Verwijder het hardnekkigste vuil met perslucht (max. 3 bar) (Fig. 18).

**⚠ VOORZICHTIG**

**Gebruik geen agressieve chemische, alkalische en schurende reinigings- of ontsmettingsmiddelen of andere middelen om de machine te reinigen; dit kan de oppervlakken beschadigen.**

**10.2 DE KETTING SLIJPEN****⚠ LET OP**

**Als de slijpinstructies niet worden opgevolgd, neemt het risico op terugslag aanzienlijk toe.**

**⚠ LET OP**

**Gebruik tijdens het slijpen handschoenen en een veiligheidsbril. Verwijder de accu voordat u werkzaamheden op de snijapparaten uitvoert.**

De steek van de ketting is 3/8"x.043" (Micro-Lite). Slijp de ketting terwijl u veiligheidshandschoenen draagt en gebruik een ronde vijl van  $\varnothing$  4 mm (5/32").

Slijp de ketting altijd van de binnen- naar de buitenkant van de snijkant en houdt u aan de waarden in Fig. 20.

De scherpe schakels moeten na het slijpen allemaal dezelfde breedte en lengte hebben.

NL

 **LET OP**

**Volg de instructies van de fabrikant over het slijpen en het onderhoud van de zaagketting. Door de hoogte van de dieptebegrenzer te verlagen, verhoogt het risico op kickbacks.**

 **LET OP**

**De ketting moet worden geslepen wanneer u bemerkt dat de spanen zo fijn zijn als normaal zaagsel. Het slijpen moet worden uitgevoerd wanneer de accu uit de elektrische zaag is gehaald.**

Elke 3 tot 4 slijpbeurten moet de dieptebegrenzer worden gecontroleerd en eventueel worden bijgevijld met behulp van een als optie bijgeleverde platte vijl en het speciale sjabloon, waarna de voorste hoek moet worden afgerond (Fig. 21).

 **LET OP**

**De juiste afstelling van de dieptebegrenzer is even belangrijk als een goed geslepen ketting.**

### 10.3 ZAAGBLAD

Zaagbladen met een neuswiel op de punt moeten met vet worden gesmeerd met een smeerspuit.

Het zaagblad moet elke 8 bedrijfsuren worden gedraaid, wat voor een gelijkmatige slijtage zorgt.

Houd de groef van het zaagblad en het smeergat schoon met de als optie bijgeleverde schraper.

Controleer of de geleiders van het zaagblad parallel zijn en verwijder zo nodig de bramen aan de zijkanten met de platte vijl.

Draai de zaagbladen en controleer of de smeergaten geen vuil bevatten.

#### LET OP

**Monteer nooit een nieuwe ketting op een versleten neuswiel.**

### 10.4 BUITENGEWOON ONDERHOUD

Aan het einde van elk seizoen (bij intensief gebruik) of eenmaal per twee jaar (bij normaal gebruik) moet een algemene controle worden verricht door een gespecialiseerd technicus van het assistentienetwerk.

Vind het dichtstbijzijnde erkende servicecentrum op: <https://www.myemak.com/int/filiali-e-distributori/distributori>.

#### LET OP

- **Alle onderhoudswerkzaamheden die niet in deze handleiding zijn beschreven, moeten door een erkend servicecentrum worden uitgevoerd. Om een constante, regelmatige werking van de machine te waarborgen, moet u eraan denken dat bij een eventuele vervanging van onderdelen altijd ORIGINELE VERVANGINGSONDERDELEN moeten worden gebruikt.**
- **Eventuele wijzigingen waarvoor geen toestemming is gegeven en/of het gebruik van niet-originele vervangingsonderdelen kunnen ernstig of dodelijk letsel tot gevolg hebben voor de bediener of voor derden en doen de garantie onmiddellijk vervallen.**

#### OPMERKING

Raadpleeg het gebruiks- en onderhoudsboekje van de motor dat aan dit document is bijgesloten voor meer informatie over het onderhoud van de motor.

## 10.5 ONDERHOUDSTABEL

NL

<b><i>Let er alstublieft op dat de volgende onderhoudsintervallen alleen van toepassing zijn op normale werkomstandigheden. Als het dagelijkse gebruik langer is dan normaal, of in zware snoeiomstandigheden, moeten de aanbevolen frequenties dienovereenkomstig worden verkort</i></b>		<b><i>Vóór elk gebruik</i></b>	<b><i>Na elke brandstofbijvulling</i></b>	<b><i>Elke week</i></b>	<b><i>Bij schade of defecten</i></b>	<b><i>Volgens de voorschriften</i></b>
Complete machine	Inspecteren: lekkages, barsten en slijtage	x	x			
Bedieningselementen: aanschuifschakelaar en veiligheidsschuifschakelaar	De werking controleren	x	x			
Kettingrem	De werking controleren	x	x			
	Controleren door een erkende reparateur				x	
Oliereservoir	Inspecteren: lekkages, spleten en slijtage	x	x			
Ketting smeren	Werking controleren	x	x			
Ketting	Inspecteren: schade, scherpte en slijtage	x	x			
	De spanning controleren	x	x			
	Slijpen: slijpdiepte controleren				x	
Zaagblad	Inspecteren: schade en slijtage	x	x			
	Groef en oliekanaal reinigen	x				
	Neuswiel draaien, smeren en ontbramen			x		
	Vervangen				x	
Rondsel	Inspecteren: schade en slijtage			x		(1)
Alle toegankelijke schroeven en moeren	Inspecteren en opnieuw aanhalen			x		
Sleuven motorcarter	Schoonmaken			x		
Accu	Inspecteren: schade en slijtage	x				

(1) Door elke nieuwe ketting vervangen



## 11 TRANSPORT

Vervoer de elektrische kettingzaag met het zaagblad naar achteren gericht en geplaatste zaagbladbeschermer (Fig. 6).

### LET OP

**Alvorens de machine in een voertuig te vervoeren, moet u nagaan of deze correct en stevig met riemen is vastgemaakt aan het voertuig. De machine moet horizontaal worden vervoerd; u moet tevens nagaan of de geldende normen voor het vervoer van dergelijke machines worden nageleefd.**

### LET OP

**Bescherm het zaagblad en de ketting met de zaagbladbeschermer.**

## 12 OPSLAG

### LET OP

**Lees ook de gebruiks- en onderhoudshandleiding van de accu en van de acculader aandachtig door!**

Wanneer het apparaat lange tijd niet gebruikt zal worden:

- Verwijder de accu (lees ook de handleiding van de accu voor een correcte opslag).
- Volg alle eerder beschreven onderhoudsvoorschriften.
- Maak de machine perfect schoon en smeer de metalen delen in.
- Laat de machine onbelast werken om ook de toevoerslang en de oliepomp leeg te maken.
- Bewaar het apparaat op een droge plaats, zo mogelijk niet rechtstreeks in contact met de grond, en uit de buurt van warmtebronnen.
- Berg de machine buiten bereik van kinderen op.
- Na de winterstalling zijn de startprocedures dezelfde als bij de normale start van de machine (zie hoofdstuk 7 *STARTEN*).

### LET OP

**Bescherm het zaagblad en de ketting met de zaagbladbeschermer.**

## 13 MILIEUBESCHERMING

Tijdens het gebruik van de machine moet de bescherming van het milieu een belangrijk aspect vormen. Dit moet altijd prioriteit hebben ten gunste van de samenleving en van de natuur waarin we leven.

NL

- Zorg ervoor dat u geen storende factor in de buurt bent.
- Volg de plaatselijke voorschriften voor de verwerking van het snij-afval nauwgezet op.
- Volg nauwgezet de plaatselijke regels inzake de verwerking van verpakkingsmateriaal, filters, versleten onderdelen of elk ander element met een sterke impact op het milieu op. Dit afval mag niet bij het huisvuil worden gegooid, maar moet worden gescheiden en naar speciale inzamelcentra worden gebracht, die de materialen recyclen.

### 13.1 SLOPEN EN AFDANKEN

Laat de machine na de buitenwerkingstelling niet in het milieu achter, maar wend u tot een afvalinzamelcentrum.

Een groot deel van de materialen die bij de bouw van de machine gebruikt zijn, zijn recyclebaar: alle metalen (staal, aluminium, messing) kunnen aan een normale ijzerhandelaar worden gegeven. Neem voor meer informatie contact op met de normale afvalverwerkingsdienst in uw streek. Het afval dat afkomstig is van de sloop van de machine moet met respect voor het milieu worden verwerkt zonder de bodem, de lucht en het water te vervuilen.

**In elk geval moeten de plaatselijk geldende wetten op dit gebied in acht worden genomen.**

Tijdens het slopen van de machine moet het etiket met de CE-markering samen met deze handleiding worden vernietigd.

## 14 TECHNISCHE GEGEVENS

Spanning	40 V DC
Inhoud olietank	200 cm <sup>3</sup> (0,2 l)
Ketting smeren	Automatisch, niet verstelbaar
Aantal tanden van het rondsel	6
Gewicht zonder accu, zaagblad en ketting	3,3 kg

### *Aanbevolen zaagblad- en kettingcombinaties*

Steek en dikte ketting	3/8" x.043"
Lengte zaagblad	12" (30 cm)
Type zaagblad	124 MLEA 041
Type ketting	90PX045E
Snijlengte	270 mm
Kettingsnelheid op de snelheid bij maximumvermogen van de motor	16 m/s

**⚠ LET OP**

**Het risico op terugslag (kickback) is groter bij een verkeerde zaagblad/kettingcombinatie! Gebruik uitsluitend de aanbevolen zaagblad/kettingcombinaties en respecteer de instructies voor het slijpen.**

Akoestische druk <sup>(1)</sup>	dB (A)	<b>L<sub>pA</sub></b> EN 62841-4-1 EN 11201	86,7
Onzekerheid	dB (A)	<b>K<sub>pA</sub></b>	1,6
Gemeten geluidsvermogensniveau <sup>(1)</sup>	dB (A)	<b>L<sub>WA</sub></b> 2000/14/EG	97
Onzekerheid	dB (A)	<b>K<sub>WA</sub></b>	1,5
Gegarandeerd geluidsvermogensniveau	dB (A)	<b>L<sub>WA</sub></b> 2000/14/EG	99
Trillingsniveau <sup>(1)(2)</sup>	m/s <sup>2</sup>	EN 62841-4-1 EN 12096	4,3 (l) 5,4 (r)
Onzekerheid	m/s <sup>2</sup>	EN 12096	1,0

<sup>(1)</sup> Max. onbelaste snelheid - Volledig opgeladen accu.

<sup>(2)</sup> De totale verklaarde trillingswaarde en de verklaarde geluidsemisiewaarden zijn gemeten volgens een standaard beproevingsmethode en kunnen worden gebruikt om machines met elkaar te vergelijken; de totale verklaarde trillingswaarde en de verklaarde geluidsemisiewaarden kunnen ook worden gebruikt voor een beoordeling voorafgaand aan de blootstelling.

**⚠ LET OP**

**De geluidsemisie- en trillingswaarden tijdens het werkelijke gebruik van de elektrische machine kunnen afwijken van de verklaarde waarden als gevolg van de manier waarop de machine wordt gebruikt en in het bijzonder van het deel waaraan wordt gewerkt.**

Er moeten veiligheidsmaatregelen worden geïdentificeerd om de gebruiker te beschermen op basis van een schatting van de blootstelling in de werkelijke gebruiksomstandigheden (rekening houdend met alle fasen van de gebruikscyclus, zoals de tijden gedurende welke de machine uitgeschakeld is en wanneer deze inactief is, afgezien van de ontstekingstijd).

## 15 VERKLARING VAN OVEREENSTEMMING

Ondergetekende, **EMAK spa via Fermi, 4 - 42011 Bagnolo in Piano (RE) ITALY**

verklaart onder eigen verantwoordelijkheid dat de machine:

1. Soort: **ELEKTRISCHE ACCUKETTINGZAAG**

2. Merk: / Type: **OLEO-MAC GSi 30 / EFCO MTi 30**

3. serienummer: **648 XXX 0001 - 648 XXX 9999**

voldoet aan de voorschriften van de richtlijn / verordening en latere wijzigingen of aanvullingen: **2006/42/EC - 2014/30/EU - 2000/14/EC - 2014/35/EU - 2011/65/CE**

voldoet aan de voorschriften van de volgende geharmoniseerde normen: **EN 62841-1:2015+A11:2022 - EN 62841-4-1:2020 - EN 55014-1:2017 - EN 55014-2:2015 - EN 62233:2008**

voldoet aan het model met de CE-certificering nr.: **EPT 0477.MAC.21/4191.2 (GSi 30) - EPT 0477.MAC.21/4192.2 (MTi 30)**

uitgegeven door: **Eurofins Product Testing Italy S.r.l. via Courgne, 21 - 10156 Torino (TO) - Italy n° 0477**

Gevolgde procedures voor de conformiteitsbeoordeling: **Annex V - 2000/14/EC**

Gemeten geluidsvermogensniveau: **97 dB(A)**

Gegarandeerd geluidsvermogensniveau: **99 dB(A)**

Geproduceerd in: **Bagnolo in piano (RE) Italy - via Fermi, 4**

Datum: **24/05/2023**

De technische documentatie is ter beschikking in: **Hoofdkantoor. - Technisch bestuur**

Luigi Bartoli - C.E.O.

## 16 GARANTIECERTIFICAAT

Dit apparaat is ontworpen en gerealiseerd met de modernste productietechnieken. De fabrikant geeft een garantie van 24 maanden vanaf de aankoopdatum op de eigen producten voor privé-/hobbygebruik. De garantie is beperkt tot 12 maanden bij professioneel gebruik.

### Algemene garantievoorwaarden

1. De garantie geldt vanaf de aankoopdatum. De fabrikant vervangt gratis de onderdelen met defecten in materiaal, afwerking en productie via het verkoopnetwerk en de technische servicedienst. De garantie ontnemt de gebruiker niet de wettelijke rechten van het burgerlijk wetboek tegen de consequenties van de defecten of fouten veroorzaakt door het verkochte voorwerp.
2. Het technische personeel zal de defecte onderdelen zo snel als organisatorisch mogelijk is repareren.
3. **Om een aanvraag tot technische assistentie onder de garantie in te dienen, dient u aan het bevoegde personeel het onderstaande garantiecertificaat te tonen, voorzien van het stempel van de leverancier, volledig ingevuld en met de aankoopfactuur of bon met de aankoopdatum aangehecht.**
4. De garantie vervalt in de volgende gevallen:
  - Duidelijk gebrek aan onderhoud,
  - Onjuist gebruik van het product of geknoei aan het product,
  - Gebruik van ongeschikte smeermiddelen of brandstoffen,
  - Gebruik van niet-originele reserveonderdelen of accessoires,
  - Reparaties die uitgevoerd zijn door onbevoegd personeel.
5. Verbruiksmaterialen en onderdelen die onderhevig zijn aan normale werkingsslijtage, worden door de fabrikant uitgesloten van de garantie.
6. Aanpassingen en verbeteringen van het product vallen niet onder de garantie.
7. Afstellingen en onderhoudsreparaties die tijdens de garantieperiode nodig zijn vallen niet onder de garantie.
8. Eventuele schade die veroorzaakt is tijdens het transport moet onmiddellijk gemeld worden aan de transporteur, anders vervalt de garantie.
9. Voor motoren van andere merken (Briggs & Stratton, Tecumseh, Kawasaki, Honda etc.) die gemonteerd zijn op onze machines geldt de garantie die gegeven wordt door de fabrikant van de motor.
10. De garantie dekt geen eventuele directe of indirecte schade, die veroorzaakt is bij personen of voorwerpen door storingen in het apparaat of die voortvloeit uit het langdurig niet gebruiken van het apparaat.

NL

MODEL

\_\_\_\_\_

**SERIENUMMER**

\_\_\_\_\_

GEKOCHT DOOR DHR./MEVR.

\_\_\_\_\_

\_\_\_\_\_

\_\_\_\_\_

DATUM

\_\_\_\_\_

\_\_\_\_\_

LEVERANCIER


**Niet opsturen! Alleen een eventueel verzoek om technische garantie aanhechten.**



## 17 OPLOSSEN VAN PROBLEMEN

### LET OP

- **Zet de machine altijd uit en verwijder de accu voordat u de aanbevolen corrigerende maatregelen in onderstaande tabel uitvoert, behalve als uitdrukkelijk gevraagd wordt om de machine aan te zetten.**
- **Als alle mogelijke oorzaken nagegaan zijn en het probleem nog steeds niet is opgelost, neem dan contact op met een erkend reparatiecentrum. Als u een probleem heeft dat niet in deze tabel staat, neem dan contact op met een erkend reparatiecentrum.**

PROBLEEM	MOGELIJKE OORZAKEN	OPLOSSING
Motor wil niet starten of loopt onregelmatig.	Lege of niet correct geplaatste accu.	Laad of plaats de accu op correcte wijze.
	Beschadigde motor.	Vervangen: neem contact op met een erkend servicecentrum.
	Beschadigde accu.	Vervangen: neem contact op met een erkend servicecentrum.
Motor bereikt volledige snelheid niet.	Ketting te strak gespannen.	Kettingspanning; zie de instructies in het hoofdstuk 17.
Zaagblad en ketting worden warm en geven rook af tijdens de werking.	Lege olietank van de ketting.	Vul de olietank.
	Ketting te strak gespannen.	Kettingspanning; zie de instructies in het hoofdstuk 5.1 <i>ZAAGBLAD EN KETTING</i> .
	Storing van het smeersysteem.	Laat de machine gedurende 15-30 seconden op volle toeren werken. Stop en controleer of er olie bij de punt van het zaagblad druppelt. Als er olie aanwezig is, kan de storing worden veroorzaakt door een losse ketting of een beschadigd zaagblad. Neem contact op met een erkend servicecentrum als er geen olie is.
De motor start en werkt, maar de ketting draait niet   <b>LET OP: Raak de ketting nooit aan als de motor in werking is.</b>	Ketting te strak gespannen.	Kettingspanning; zie de instructies in het hoofdstuk 5.1 <i>ZAAGBLAD EN KETTING</i> .
	Assemblage zaagblad en ketting niet correct.	Zie de instructies in het hoofdstuk 5.1 <i>ZAAGBLAD EN KETTING</i> .
	Beschadigde ketting en/of zaagblad.	Zie de instructies in het hoofdstuk 10.2 <i>DE KETTING SLIJPEN</i> en/of 10.3 <i>ZAAGBLAD</i> .
	Beschadigd rondsel.	Vervangen: neem contact op met een erkend servicecentrum.



**Emak S.p.A.**

42011 Bagnolo in Piano (RE) Italy

**[www.myemak.com](http://www.myemak.com)**

**[www.youtube.it/EmakGroup](https://www.youtube.it/EmakGroup)**