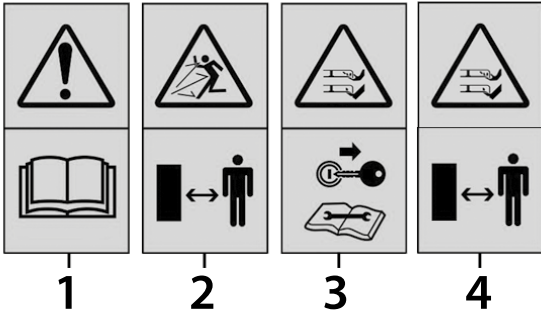


efco LRI 40P - **Oleo-Mac** Gi 40P

BIH SRB HR MNE UPUTSTVA ZA KORIŠTENJE I ODRŽAVANJE



1



Emak S.p.A.
42011 Bagnolo in Piano (RE) ITALY

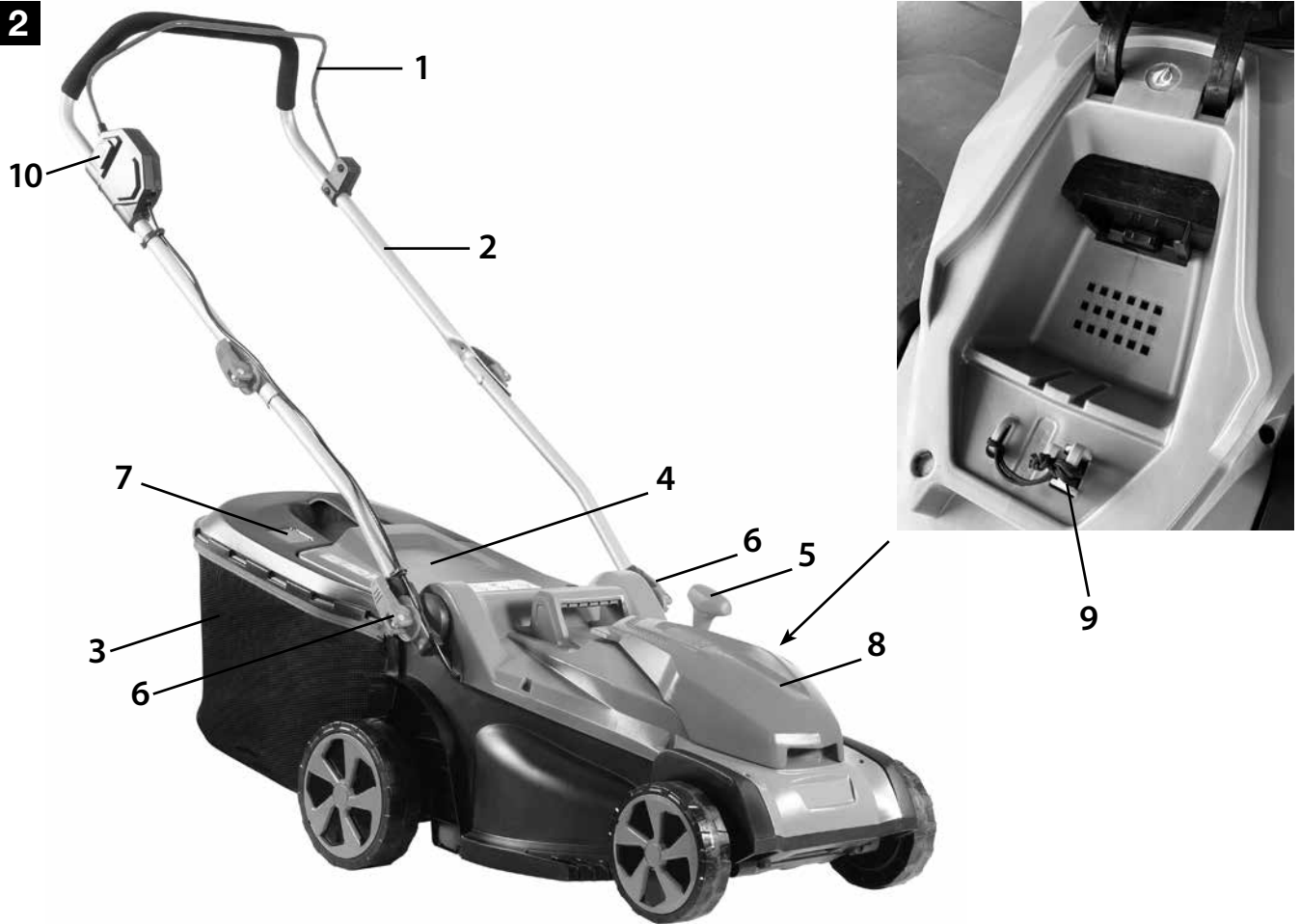
6 Type: LRi 40 P 40V dc
4 Weight: Kg:14,5 3700 min⁻¹ IP X1
5 Li-ion battery powered lawn mower
10 12-2020 - s/n 6580500001

11 8

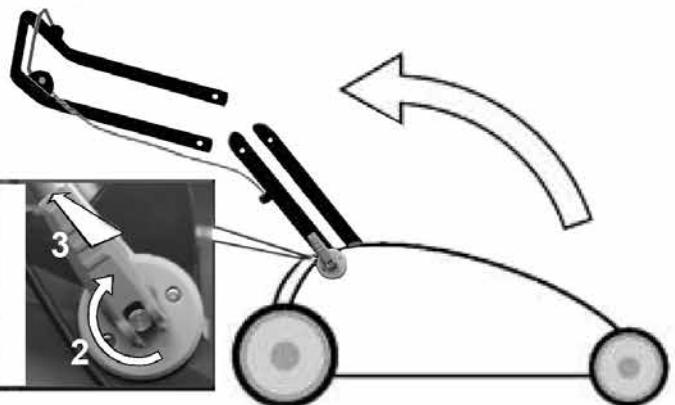
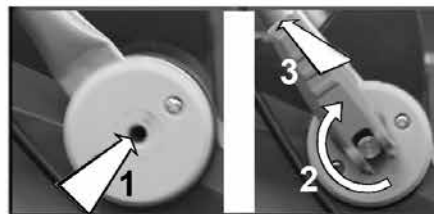
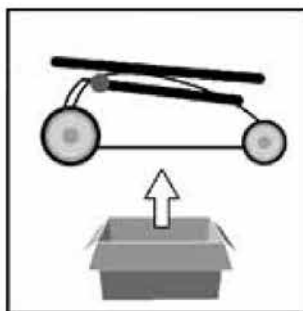
9 CE ~~RoHS~~ EAC

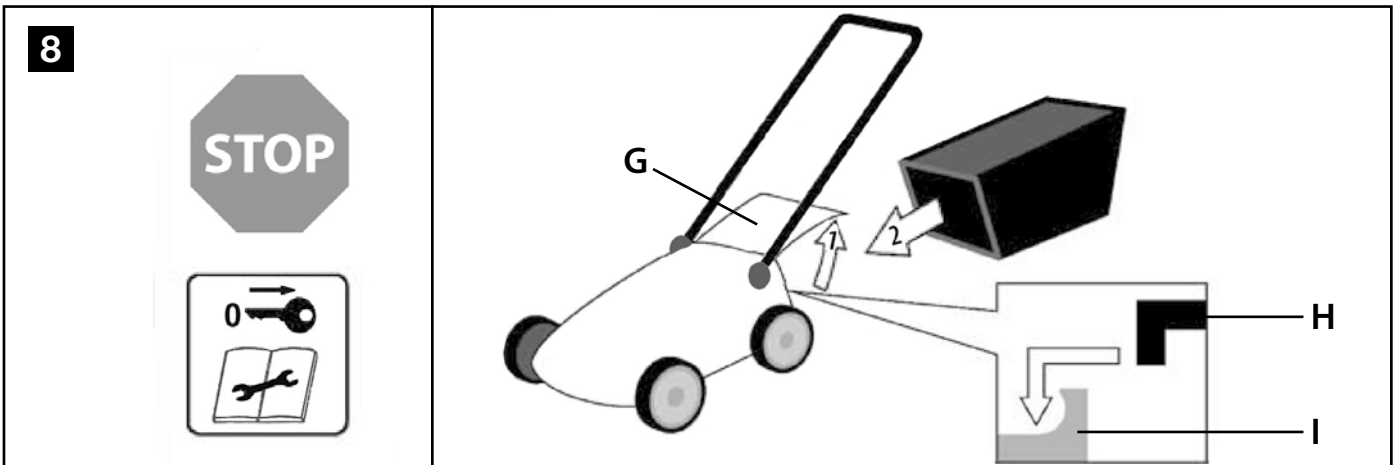
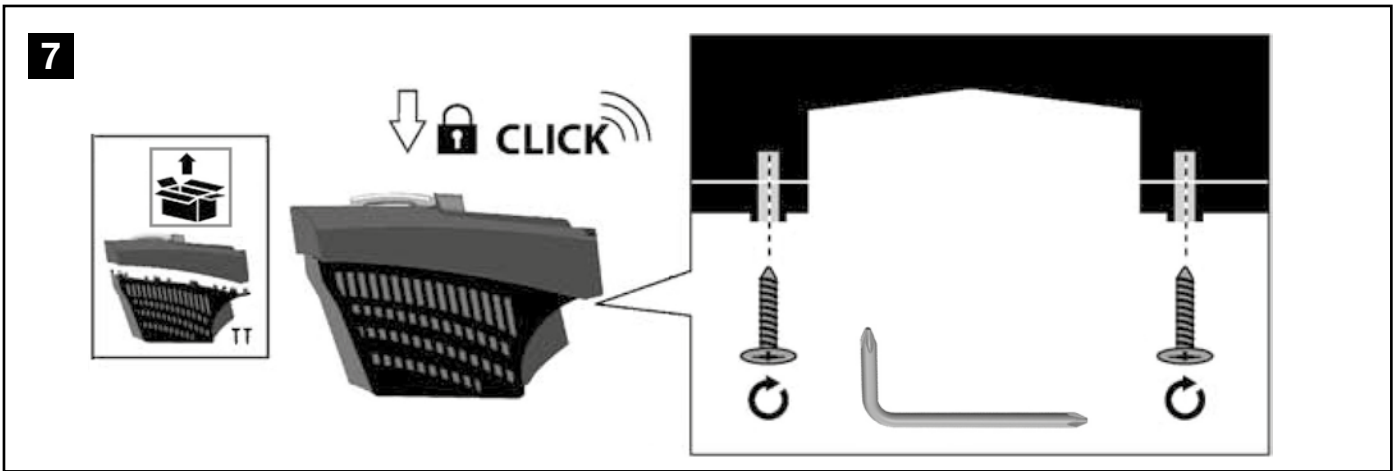
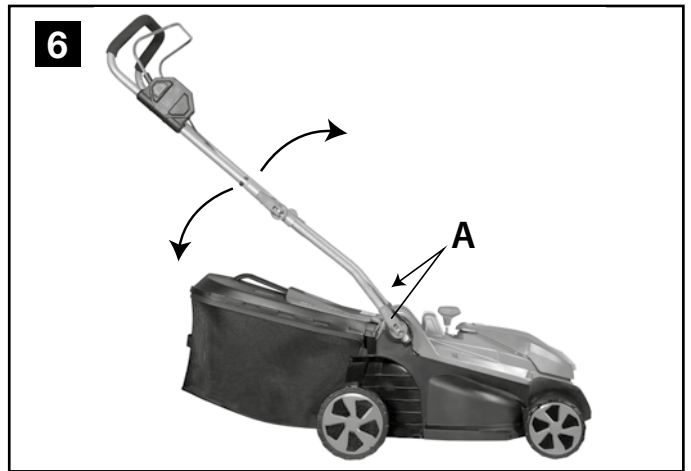
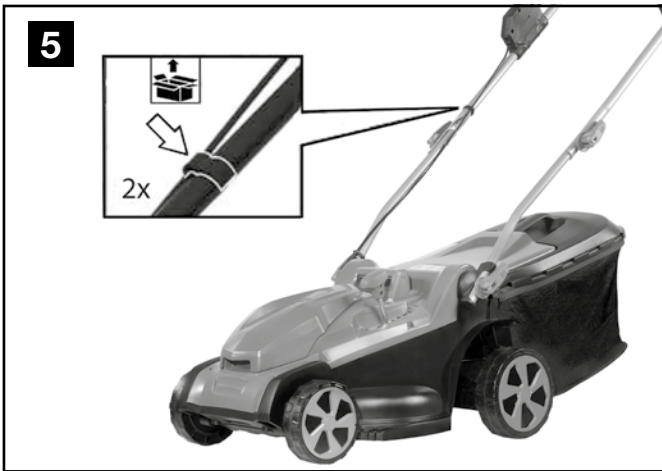
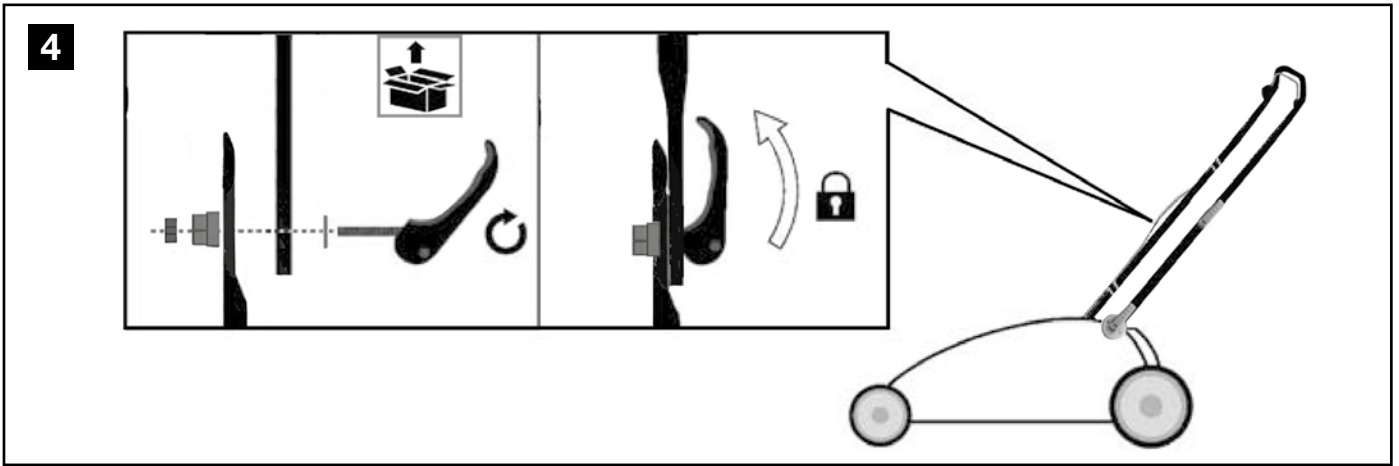
7 **LWA**
96 dB

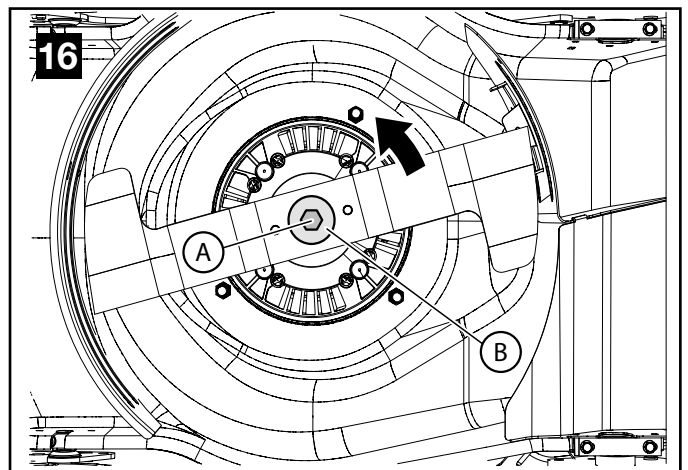
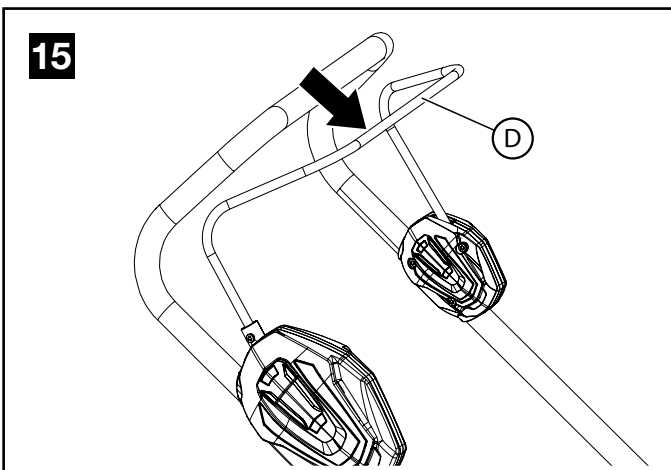
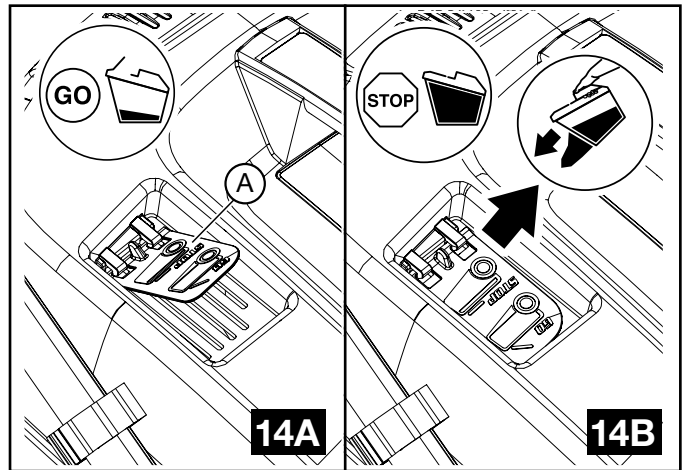
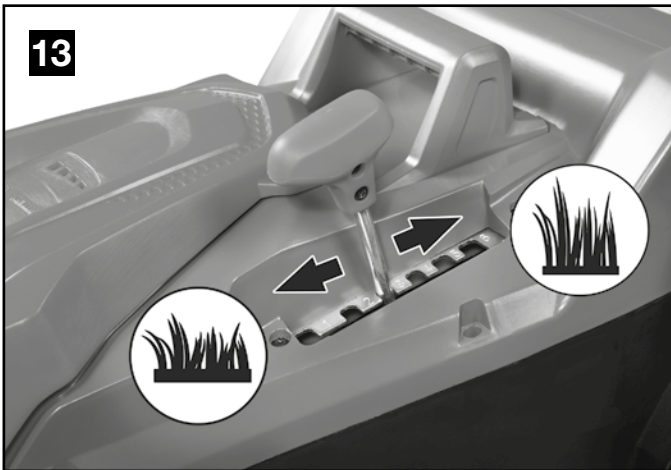
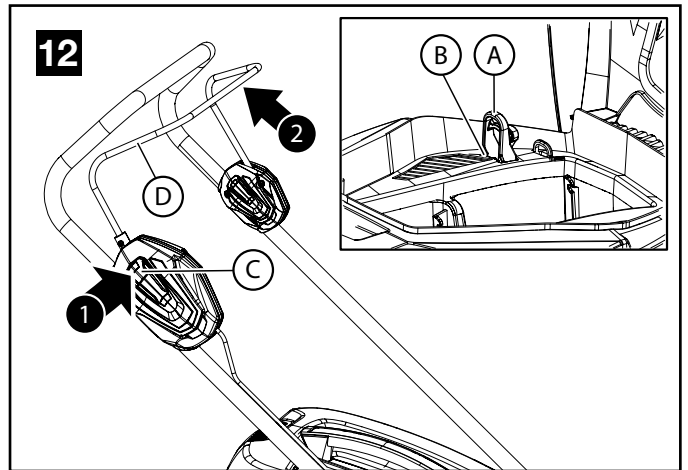
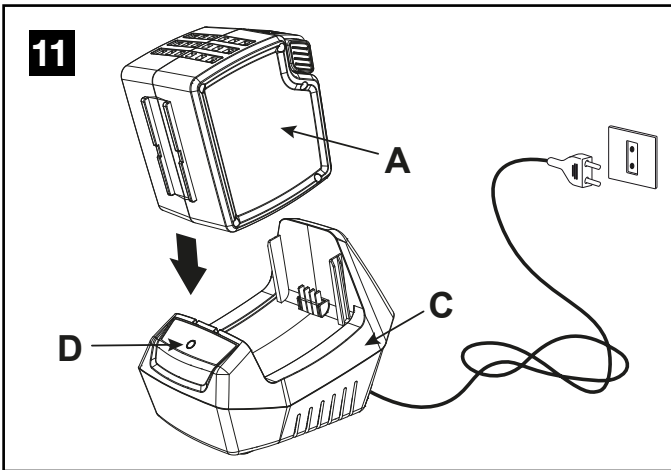
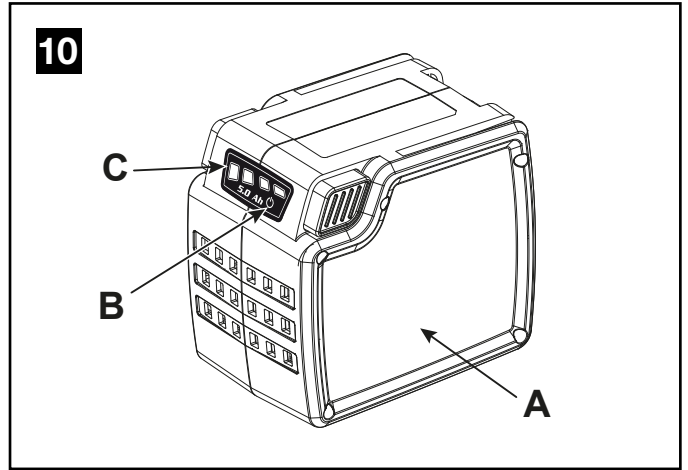
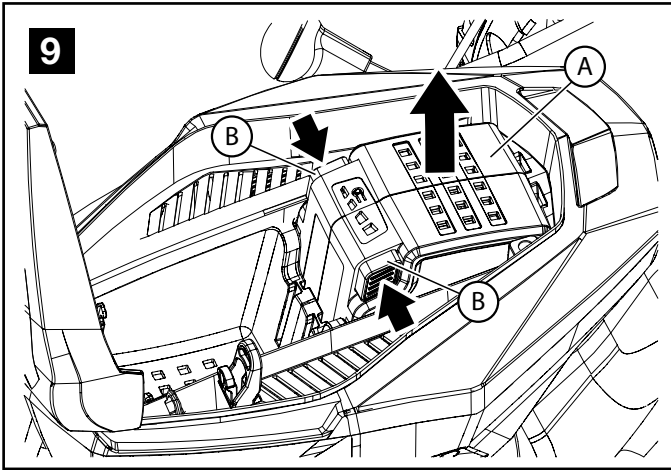
2



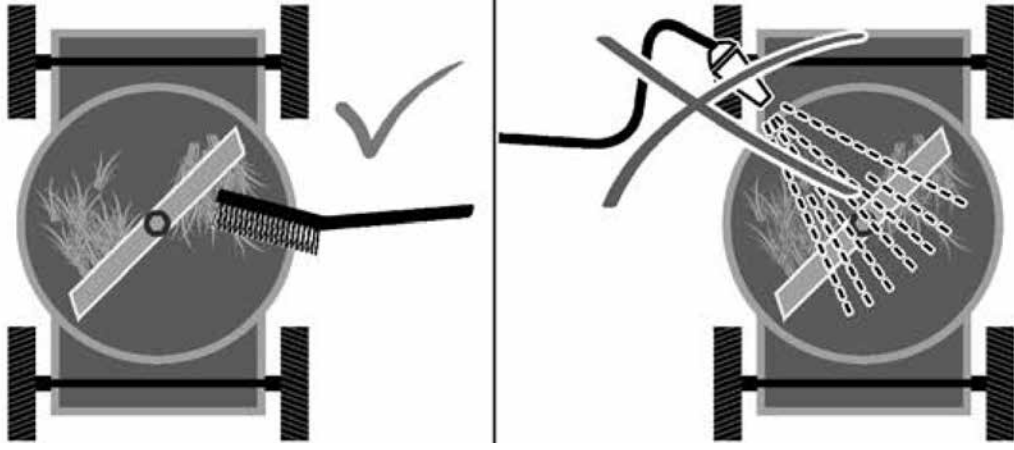
3







17



PRIJEVOD IZVORNIH NAPUTAKA

Cijenjenim kupcima

Zahvaljujemo Vam na odabiru proizvoda Emak. Naša mreža prodavača i ovlaštenih radionica stoji Vam na raspolaganju za sve potrebe.

UVOD

Ako želite pravilno koristiti ovaj stroj i izbjeći nesretne slučajeve, nemojte započinjati s radom prije nego što pažljivo pročitate ove upute. Ovaj priručnik sadrži pojašnjenja o radu svakog pojedinog dijela i neophodne informacije o obaveznim kontrolama i radovima na održavanju.

NAPOMENA. Opisi i slike sadržane u ovom priručniku ne predstavljaju nikakvu obvezu za Proizvođača. Proizvođač pridržava pravo unošenja izmjena bez obveze ažuriranja ovih uputa.

Osim uputa za uporabu i održavanje, ovaj priručnik sadrži informacije koje zahtijevaju posebnu pažnju. Te informacije su označene simbolima opisanim u nastavku:

PAŽNJA:

- kad postoji rizik od nesreća ili osobnih ozljeda - pa i smrtnih - ili od ozbiljnih oštećenja stvari.
- kad postoji rizik od oštećenja jedinice ili pojedinih njenih komponenti.

KAZALO

1. OBJAŠNENJE SIMBOLA I UPOZORENJA ZA SIGURNOST	6
2. SASTAVNI DIJELOVI KOSILICE ZA TRAVU	6
3. SIGURNOSNI PROPISI	6
4. SKLAPANJE	8
5. POKRETANJE	8
6. KORIŠTENJE	9
7. OBUSTAVA MOTORA	9
8. ODRŽAVANJE	9
9. USKLADIŠTAVANJE	11
10. TEHNIČKI PODACI	12
11. IZJAVA SUGLASNOSTI	13
12. GARANTNI LIST	13
13. OTKLANJANJE KVAROVA	14

1. OBJAŠNENJE SIMBOLA I UPOZORENJA ZA SIGURNOST (sl.1)

1. **PAŽNJA!** - Pročitajte uputstva za korištenje i održavanje prije nego što pristupite korištenju ove kosilice.
2. **Opasnost od odlijetanja predmeta i odrezivanja ruku!** - Tijekom rada ne dozvoljavajte nikome da se približava.
3. **Opasnost od odrezivanja ruku i stopala!** Izvadite sigurnosni ključ prije bilo kakvog rada na održavanju.
4. Tehnički podaci
5. Vrsta stroja: **BATERIJSKA LI-ION KOSILICA ZA TRAVU**
6. Marka i model stroja
7. Akustične snage
8. Serijski broj
9. Oznaka usklađenosti CE

10. Godina proizvodnje

11. Klasa zaštite stroja

VERBRAUCHERINFORMATION



U skladu s direktivama 2011/65/EZ i 2012/19/EZ o ograničenju upotrebe određenih opasnih tvari u električnoj i elektroničkoj opremi i o otpadu.

Simbol prekrížene kante prikazan na aparatu označava da se proizvod na kraju njegovog životnog vijeka mora odložiti odvojeno od ostalog otpada.

Stoga korisnik treba aparat kojemu je radni vijek istekao predati odgovarajućim odlagalištima za odvojeno sakupljanje elektronskih i električnih aparata ili preprodavaču prilikom kupnje **novog aparata iste vrste ("staro za novo")**.

Primjereno odvojeno odlaganje radi potonjeg upućivanja rashodovanog aparata na recikliranje, obradu i zbrinjavanje uz poštovanje okoliša, pridonijet će sprječavanju mogućih negativnih učinaka po okoliš i po zdravlje te pogodovati recikliranju materijala od kojih se aparat sastoji.

Zloupotrebno rashodovanje proizvoda kažnjivo je po zakonu države korisnika.


 **PAŽNJA! Baterije odložite odvojeno od stroja! Ovaj proizvod se može reciklirati: Litij-ionska baterija.**


 **PAŽNJA! Pažljivo pročitajte i priručnik za uporabu i održavanje baterije i punjača baterije!**

2. SASTAVNI DIJELOVI KOSILICE ZA TRAVU (sl. 2)

1. Ručica za uključivanje/isključivanje
2. Upravljačka ručka
3. Kutija za sakupljanje trave
4. Stražnje krilo
5. Podešavanje visine rezanja
6. Gumb za podešavanje visine i učvršćivanje upravljača
7. Indikator pune košare
8. Vratašca prostora za bateriju
9. Sigurnosni ključ
10. Sigurnosni gumb

3. SIGURNOSNI PROPISI

 **NAPOMENA - Ako ga se koristiti kako treba, ovaj stroj je brz, ugodan i učinkovit radni instrument; ako ga se koristi neispravno ili bez potrebnih mjera opreznosti, može postati opasan alat. Radit ćete uvijek na siguran način i sa zadovoljstvom ako pažljivo slijedite dole navedene sigurnosne propise, kao i one koje ćete naći dalje u uputstvima.**

 **PAŽNJA: Sustav za paljenje vašeg uređaja proizvodi elektromagnetsko polje vrlo niskog intenziteta. To polje može utjecati na pojedine pacemakere. Radi umanjenja opasnosti od teških ili smrtonosnih ozljeda, osobe s pacemakerom bi, prije korištenja ovoga stroja, trebale potražiti savjet od liječnika, kao i od proizvođača pacemakera.**

 **PAŽNJA! - Državni propisi mogu ograničavati uporabu stroja.**

⚠ PAŽNJA! Pažljivo pročitajte i priručnik za uporabu i održavanje baterije i punjača baterije!

⚠ PAŽNJA:

1. Pažljivo pročitajte i slijedite upute napisane u ovom priručniku i na naljepnicama koje se nalaze na stroju.
2. Provjerite da se nitko, a pogotovo djeca, ne nalazi u radnom djelokrugu kosilice (5 metara).
3. Nemojte dozvoliti da kosilicom rukuju osobe koje nisu odrasle dobi, nemaju potrebno iskustvo ni fizičku snagu ili su pod utjecajem alkohola, droga ili lijekova.
4. Nemojte približavati ruke ili stopala štitniku noža dok je motor u pokretu.
5. Mislite na Vašu sigurnost i nosite prikladnu odjeću. Nosite izdržljivu obuću, nikad sandale. Nosite uvijek zaštitne naočale ili zaštitite oči na drugi način prije nego što pristupite radu. Kad koristite kosilicu, obavezno nosite duge hlače.
6. Temeljito proučite način korištenja, upravljanja i pogotovo način obustavljanja rada kosilice ako to bude nužno potrebno.
7. Obavezno provjerite da li su svi zavrtnji, matice i vijci kosilice čvrsto stegnuti.
8. Upotrebljavajte kosilicu tek nakon što ste provjerili da su svi sigurnosni i zaštitni elementi pravilno montirani.
9. Prije ostavljanja kosilice ugastite motor i provjerite da su se svi pokretni dijelovi zaustavili.
10. Stražnji deflektor nemojte nikad blokirati u podignutom položaju.
11. Ako ostavljate kosilicu bez nadzora, ugastite motor i postavite stroj na ravnoj površini.
12. Lokalne zakonske odredbe mogu ograničiti dob osobe koja rukuje strojem i propisati posebne uvjete za korištenje kosilice.
13. Zapamtite da je vlasnik ili rukovatelj odgovoran za nesreću ili opasnost koju pretrpe treće osobe ili koja je nanešena njihovom vlasništvu.
14. Izvadite sigurnosni ključ (9, sl. 2): svaki put kad se udaljujete od stroja, prije uklanjanja začepjenja na nožu ili na otvoru za izbacivanje, kad skidate vreću, prije bilo kakvog čišćenja ili popravka, ako kosilica počne vibrirati na neobičan način (odmah provjerite) te nakon udara u neki strani predmet. Provjerite da li je kosilica oštećena te se prije korištenja pobrinute za neophodne popravke.
15. Uvjerite se da koristite isključivo originalnu reznu opremu.
16. Prije uporabe uvijek vizualno provjerite nož i njegov zavrtnj, kao i čitavu kutiju s nožem da nije istrošena ili oštećena.
17. Pazite da su sve naljepnice sa znakovima opasnosti i sigurnosti u savršenom stanju. Ako postanu nečitljive, treba ih odmah zamijeniti (sl. 1).
18. Nemojte koristiti uređaj u svrhe drugačije od onih navedenih u priručniku (vidi str. 8).
19. Slijedite uvijek savjete koje vam propisujemo za radove na održavanju.
20. Nemojte upotrebljavati stroj koja je oštećena, nepropisno popravljena, nepravilno montirana ili pak prepravljena. Nemojte skidati, oštećivati ili onemogućiti rad bilo kojeg sigurnosnog sistema. Upotrebljavajte samo vodilice koje poštuju dužine navedene u tablici. Odmah zamijenite oštećene ili istrošene sigurnosne naprave.
21. Nemojte izvoditi sami zahvate ili popravke na motornoj pili koji ne spadaju pod normalne radove održavanja. Obavezno se obratite ovlaštenim i specijaliziranim radionicama.
22. Ako smatrate da je radni vijek stroja okončan, nemojte ga ostavljati u okolišu nego ga vratite

ovlaštenom prodajnom mjestu koje će se pobrinuti za propisno odlaganje.

23. Izručite ili posudite stroj samo iskusnim osobama koje s njegovim radom i njegovom pravilnom uporabom. Izručite i priručnik s uputama za uporabu, kojeg obavezno treba pročitati prije pristupanja radu.
24. Obratite se svaki put vašem prodajnom mjestu za bilo koje razjašnjenje ili važniji zahvat.
25. Pažljivo čuvajte ova uputstva i konzultirajte ih prije svakog korištenja pile.
26. Ovaj uređaj nije namijenjen korištenju osoba (uključujući djecu) koje imaju smanjene fizičke, senzorne ili mentalne sposobnosti, ili su bez iskustva ili znanja, osim ako su nadgledane ili ako su dobile upute vezane uz korištenje uređaja od osobe koja je odgovorna za njihovu sigurnost. Djecu je potrebno nadzirati kako biste se osigurali da se ne igraju s uređajem.

ZAŠTITNA ODJEĆA ZA VAŠU SIGURNOST

⚠ Kad koristite kosilicu, iz sigurnosnih razloga uvijek nosite zaštitnu homologiranu odjeću. Nošenje zaštitne odjeće neće ukloniti opasnost od povrede, ali će smanjiti štetne posljedice u slučaju nesreće. Posavjetujte se s vašim prodavačem o izboru odgovarajuće odjeće.

Odjeća mora biti pogodna i ne smije smetati. Nosite pripijenu odjeću koja vas ujedno zaštićuje od povreda. **Kaputić i radne hlače s prsnim dijelom i naramenicama su idealni.**

Obujte čizme ili zaštitne cipele s neklizajućim potplatima i čeličnim kopicama.

Stavite zaštitne naočale ili vizir!

Uporaba zaštitne od buke; na primjer zaštitnim slušalicama ili čepovima. Uporaba zaštite za sluh zahtijeva veću pozornost i opreznost, pošto je zamjećivanje zvučnih signala opasnosti (povika, alarma, itd.) ograničeno.

UPUTE ZA UPORABU BATERIJA

Opće mjere opreza

- Bateriju ne smijete nikad otvarati.
- Stare baterije nemojte nikad bacati u vatru – **OPASNOST OD EKSPLOZIJE!** -
- Punjač baterija spajajte samo na utičnice mrežnog napona koji je naznačen na identifikacijskoj pločici.
- Rabite samo originalnu bateriju.
- Tijekom dulje uporabe baterija se može zagrijati. Prije punjenja pustite je da se ohladi.
- Bateriju i punjač baterija nemojte čuvati na dohvat djece.
- Punjačem baterija nemojte se koristiti na mjestima gdje ima para ili zapaljivih tvari.
- Baterije puniti samo na temperaturi između 10 °C i 40 °C.
- Baterije nemojte nikad čuvati u sredinama gdje je temperatura viša od 40 °C.
- Nemojte nikad izazivati kratki spoj na priključcima baterija i nemojte ih spajati na metalne predmete.
- Za vrijeme prijevoza baterija pazite da se priključci međusobno ne spoje i nemojte se koristiti metalnim spremnicima za prijevoz.
- Kratki spoj na bateriji može prouzročiti eksploziju. U svakom slučaju, kratki spoj će oštetiti bateriju.
- Redovito kontrolirajte da se kabel punjača baterija nije oštetio. Ako je kabel oštećen, potrebno je zamijeniti punjač baterija.
- Potpuno napunite baterije prije nego što ih spremite preko zime.
- Bateriju se može puniti samo punjačima baterija koji su u skladu s EN 60335-2-29/A11.

4. SKLAPANJE

MONTIRANJE UPRAVLJAČKE RUČKE (sl. 3-4-5).

VISINA UPRAVLJAČKE RUČKE (sl. 6)

Odvijte ručice (A) pa podignite ili spustite upravljač (B).

Montaža vreća za sakupljanje trave (sl.7).

NAMJEŠTANJE VREĆE (sl. 8)

- Podignite deflektor (G).
- Naslonite dvije kukice (H) na osovinu deflektora (I).
- Spustite deflektor i uvjerite se da potpuno zatvara gornji dio vreće za sakupljanje trave.

Montiranje baterije

- Otvorite poklopac prostora za baterije (8, sl. 2).
- Gurnite bateriju u njezino sjedište sve dok se ne blokira u položaju (sl. 9).

⚠ PAŽNJA! Koristite samo originalne baterije. Uporaba baterija pogrešne vrste može izazvati rizik od požara, eksplozije i osobne ozljede.

Vađenje baterije

- Otvorite poklopac prostora za baterije (8, sl. 2).
- Pritisnite dva gumba (B, sl. 9) kako biste izvukli bateriju (A).

⚠ PAŽNJA! Pažljivo pročitajte i priručnik za uporabu i održavanje baterije i punjača baterije!

5. STAVLJANJE U POGON

PRIPREMA ZA RAD

PROVJERA STROJA

⚠ PAŽNJA! Uvjerite se da se baterija ne nalazi u svom sjedištu.

Prije početka rada:

- kontrolirajte pomiču li se ručice prekidača i sigurnosna ručica slobodno, bez napora te vraćaju li se – pri otpuštanju – automatski i brzo u neutralni položaj;
- kontrolirajte ostaje li ručica prekidača blokirana ako se ne pritisne sigurnosna ručicu;
- kontrolirajte da kanali kroz koje prolazi zrak za hlađenje nisu zapriječeni;
- kontrolirajte jesu li ručke i štitnici čisti i suhi, pravilno montirani te dobro pričvršćeni na stroj;
- kontrolirajte da se rezna oprema i štitnici nisu oštetili;
- kontrolirajte da na stroju nema znakova istrošenosti ili oštećenja izazvanih udarcima ili na neki drugi način te izvršiti potrebne popravke;
- kontrolirajte je li baterija u dobrom stanju te da nema znakova oštećenja. Nemojte se služiti strojem ako je baterija oštećena ili istrošena;
- napunite bateriju kako se navodi u poglavlju "Punjenje baterije".

PROVJERA STANJA BATERIJE (sl. 10)

Kako biste provjerili stanje napunjenosti baterije (A), pritisnite

mali gumb (B) koji aktivira 4 LED žaruljice (C) čije je značenje sljedeće:

- upaljene 4 LED žaruljice = autonomija = 4/4
- upaljene 3 LED žaruljice = autonomija = 3/4
- upaljene 2 LED žaruljice = autonomija \geq 2/4
- upaljena 1 LED žaruljica = autonomija \leq 1/4
- 1 LED žaruljica trepće = prazna baterija
- 4 LED žaruljica trepću = nadtemperatura

PUNJENJE BATERIJE (sl. 11)

OPREZ: uvjerite se da mrežni napon strujne utičnice odgovara onom naznačenom na naljepnici punjača baterija.

Kako biste bateriju (A, sl. 9) izvadili iz stroja, pritisnite dva gumba (B) i izvucite bateriju.

Za punjenje baterije:

- spojite punjač baterija (C) na strujnu utičnicu – paljenje crvenog kontrolnog svjetla (D) signalizira prisutnost napona;
- stavite bateriju (A) u sjedište na punjaču baterija (C) i gurnite je do kraja. Punjenje potpuno prazne baterije zahtijeva otprilike 88 minuta (2 Ah) i 220 minuta (5 Ah). S **FAST** punjačem baterije, baterija se smanjuje na 40 minuta (2 Ah) i 70 minuta (5 Ah).

Faze punjenja pokazuje kontrolno svjetlo (D):

- spojen punjač baterija = upaljeno crveno kontrolno svjetlo;
- stavljena baterija i punjenje u tijeku = trepće zeleno kontrolno svjetlo;
- dovršeno punjenje = upaljeno zeleno kontrolno svjetlo;
- kratki spoj = crveno kontrolno svjetlo brzo trepće
- nadtemperatura = crveno kontrolno svjetlo sporo trepće.

Po okončanom punjenju:

- izvadite bateriju (A) iz punjača baterija (C) i ponovno je montirajte na stroj;
- odspojite punjač baterija (C) iz strujne utičnice.

⚠ PAŽNJA! Kosilica za travu ima sigurnosni krug koji sprječava neovlaštenu uporabu! Prije pokretanja kosilice za travu morate staviti sigurnosni ključ (9, sl. 2) i izvaditi ga svaki put kad prekinete ili završite s radom.

- Pokrenite kosilicu na slobodnom području, gdje trava nije visoka. Pregledajte područje za košenje i očistite ga od kamenja, kostiju, komadića drva i sličnog.
- Pročitajte sigurnosne propise koji se navode u ovom priručniku.
- Prije nego što upalite motor, provjerite da nož nije blokirani.
- Uključujte motor kao što je naznačeno u uputstvima i držite pri tome noge daleko od noža.

Uključivanje motora (sl. 12)

Za pokretanje, uvucite sigurnosni ključ (A) u njegovo sjedište (B), pritisnite dugme (C) i pomaknite ručicu (D).

⚠ PAŽNJA! U slučaju pregrijavanja, baterija se isključuje iz sigurnosnih razloga putem zaštitnog kruga. Izvucite bateriju iz stroja i pustite je da se ohladi. Nakon što se ohladila, možete je ponovno montirati na stroj i nastaviti s radom.

6. UPORABA

SIGURNOSNI PROPISI

⚠ PAŽNJA!

- Nemojte nikad koristiti kosilicu za travu na mokroj travi ili drugim klizavim površinama. Čvrsto držite držak s obje ruke. Hodajte, nemojte nikad trčati.
- Na strmim površinama kosite travu poprečno, nikad uzbrdo ili nizbrdo; nemojte kositi po jako strmim površinama.
- Radite samo danju ili s jakim osvetljenjem.
- Obavezno provjerite da li je stražnje krilo pravilno postavljeno.
- Ako udarite u nešto, ugasite motor i provjerite da li je kosilica oštećena; nemojte je ponovno uključivati dok ne popravite mogući kvar.
- Nemojte naginjati kosilicu u fazi uključivanja; nož je izložen i mogao bi prouzročiti štetu.
- Nemojte nikad stajati pred kosilicom ako je motor upaljen.
- Ugasite motor ako trebate prijeći neku stazu, put ili slično, odnosno kad prenosite kosilicu s jednog područja košnje na drugo.
- Zaustavite motor i izvadite sigurnosni ključ (9, sl. 2) prije skidanja vreće i prilikom čišćenja otvora za izbacivanje trave.
- Prilikom rada na obroncima, zadržavajte stabilan položaj.
- Mijenjanje smjera na obroncima i prenošenje kosilice s jednog područja za košnju na drugo treba obavljati izuzetno oprezno.
- Uvjerite se da koristite isključivo originalnu rezu opremu.
- Budite vrlo oprezni kad mijenjate smjer košenja ili kad kosilicu približavate sebi.
- Nemojte nikad dodirivati noževe prije nego što ste odspojili sigurnosni konektor (9, sl. 2) i prije nego što se noževi nisu potpuno zaustavili. Nemojte nikad koristiti kosilicu za travu ako na košari ima napuklina ili je začepljena travom.
- U slučaju neobičnih vibracija: provjerite oštećenje, zamijenite oštećene dijelove te kontrolirajte i zategnite i olabavljene komponente.

Podešavanje visine reza

- ⚠ PAŽNJA!** Visinu reza podešavajte samo dok je motor zaustavljen i sigurnosni ključ (9, sl. 2) izvađen.

Pomičite ručicu (A) kako biste promijenili visinu reza u željeni položaj (sl. 13).

NAPOMENA

- Ako je trava koju treba pokositi pretjerane visine, izvršite dva košenja: prvo maksimalne visine, drugo željene visine.
- Livadu kosite "zavoјito", od izvana prema unutra.

INDIKATOR PUNE KOŠARE

Iznad košare za sakupljanje trave nalazi se deflektor - indikator pune košare (7, sl. 2). Podignuti deflektor (A, sl. 14A) pokazuje da se vreća puni travom. Spušteni deflektor (A, sl. 14B) naprotiv pokazuje da je vreća puna i treba je isprazniti.

7. ZAUSTAVLJANJE MOTORA

Otpustite polugu (D, sl. 15).

- ⚠ PAŽNJA!** Nakon otpuštanja ručice (D), električni motor i nož se nastavljaju okretati još otprilike 3 sekunde!

- ⚠ PAŽNJA -** Prije svake uporabe provjerite zaustavlja li se motor u nekoliko sekundi prilikom otpuštanja ručice motora. Ispravno vrijeme zaustavljanja noža periodički provjeravajte u ovlaštenom servisnom centru.

⚠ PAŽNJA!

ZABRANJENA UPORABA

- Kosilicu za travu trebate koristiti jedino za košenje travnatih površina u privatnim vrtovima ili parkovima.
- Kosilicu za travu se **ne** smije koristiti za košenje drugih materijala, naročito onih koji se nalaze iznad razine tla, a za koje je samu kosilicu potrebno podignuti.
- Kosilicu za travu se ne smije koristiti za drobljenje grana ili materijala čvršćih od trave.
- Kosilicu za travu se ne smije koristiti za usisavanje ili sakupljanje po tlu čvrstih ni prašnih materijala, otpada bilo kakve vrste, pijeska ili šljunka.
- Kosilicu za travu se ne smije koristiti za poravnavanje izbočina ili hrapavosti tla; nož ne smije nikad dodirivati samo tlo.
- Kosilicu za travu se ne smije koristiti za prevoženje, guranje ili vuču drugih predmeta, kolica i sličnog.
- Zabranjeno je priključivati na priključno vratilo kosilice za travu alate ili priključke drugačije od onih koje navodi proizvođač.

PRIJEVOZ

- Prijevoz i uskladištavanje možete olakšati preklapanjem upravljačke ručke: odvijte gljivice (sl. 4), deblokirajte ručice (B) i okrenite dio upravljača prema prostoru za bateriju (sl. 3).

NAPOMENA: pazite da se kabel ne uklješti ili previše zategne.

- Skinite košaru za sakupljanje trave.
- Kad prenosite kosilicu za travu, motor mora biti ugašen.

- ⚠ PAŽNJA – Prilikom prijevoza kosilice za travu na vozilu, osigurajte da je ona remenjem ispravno i čvrsto pričvršćena za vozilo. Izvadite sigurnosni ključ (9, sl. 2), ali nemojte odspojiti bateriju. Kosilicu za travu treba prevoziti u vodoravnom položaju, uz osiguranje da neće doći do povrede važećih propisa za prijevoz takvih strojeva.**

8. ODRŽAVANJE

Za optimalan rad Vaše kosilice za travu u vremenu i za bolju kvalitetu Vašeg rada, strogo se pridržavajte savjeta za radnje održavanja koji slijede.

KORISTITE JEDINO ORIGINALNE DOPUNSKE DIJELOVE

- ⚠ PAŽNJA!** Pažljivo pročitajte i priručnik za uporabu i održavanje baterije i punjača baterije!

- ⚠ PAŽNJA!** Prije obavljanja bilo kakvog čišćenja ili popravka, zaustavite motor, odspojite bateriju i odvojite sigurnosni konektor (9, sl. 2).

HLAĐENJE MOTORA

Kako bi se izbjeglo pregrijavanje i oštećenje motora, rešetke za usis zraka za hlađenje treba stalno čistiti i odstranjivati travu i ostatke.

POSTUPANJE S BATERIJOM

1. Bateriju treba čuvati u prostorima gdje se temperatura kreće između 0 °C i +45 °C. U slučaju skladištenja stroja u prostorima u kojima postoji mogućnost prekoračenja tih granica, uputno je izvaditi bateriju i spremiti je na

pogodno mjesto.

2. Za vrijeme uporabe bateriju od potpunog pražnjenja štiti jedna zaštitna naprava koja isključuje stroj i blokira mu rad.
3. Baterija ima zaštitu koja sprječava punjenje ako okolna temperatura nije između 0 °C i +45 °C.
4. Bateriju možete napuniti u bilo kom trenutku, pa i djelomično, bez opasnosti da će se ona oštetiti.

ODRŽAVANJE REZNE OPREME

IZVANREDNO ODRŽAVANJE

Preporučuje se - na kraju sezone kod intenzivne uporabe, a svake dvije godine kod uobičajenog korištenja - dati uređaj na opću provjeru specijaliziranom tehničaru naše servisne mreže.

⚠ PAŽNJA! – Sve radove na održavanju koji nisu navedeni u ovim uputstvima treba obaviti ovlaštena radionica. Imajte u vidu da se stalan i pravilan rad kosilice za travu jamči jedino ako dopunske dijelove zamijenite isključivo **ORIGINALNIM DOPUNSKIM DIJELOVIMA.**

⚠ Eventualne neodobrene izmjene i/ili dodatni dijelovi mogu prouzročiti teške tjelesne ozljede ili čak smrt rukovatelja odnosno drugih osoba.

⚠ Noževima rukujte uvijek oprezno. Obvezno navucite zaštitne rukavice.

- Nakon upotrebe, svaki put očistite donju stranu stroja od ostataka trave.
- Pazite da oštrica noža bude uvijek dobro naoštrena.
- Tupi nož onemogućit će Vam kvalitetno rezanje.

⚠ Iskrivljen ili oštećen nož treba zamijeniti.

NOŽ (sl. 16)

⚠ PAŽNJA – Kod provjere stanja noževa, radite sa zaštitnim rukavicama. Pazite jer se noževi mogu okretati i dok je motor ugašen.

⚠ PAŽNJA – Periodički provjeravajte je li zavrtnj (A) zategnut na 25 Nm (2,5 kgm).

Ako košnja trave vremenom više ne bude zadovoljavajuća, vjerojatno treba naoštрити noževe. Loše naoštreni nož čupa travu i prouzročit će požutjelost travnjaka. Ako su noževi oštećeni ili zakrivljeni, treba ih zamijeniti.

- Oštrenje noževa je vrlo osjetljiva radnja. Ako ne vodite računa o njihovom savršenom balansiranju, mogu prouzročiti nepravilne vibracije koje dovode do labavljenja noževa uz opasne posljedice po rukovatelja.
- Noževe treba montirati u točnom smjeru. Pogrešna montaža može prouzročiti pogrešnu zategnutost, s posljedicom labavljenja noževa tijekom rada i uz opasne posljedice po rukovatelja.

Iz ovih razloga, balansiranje i zamjenu noževa mora izvršiti naš **Ovlašteni Servisni Centar.**

⚠ PAŽNJA: Oštećenu reznu opremu nemojte nikad popravljati varenjem, ispravljanjem ili mijenjanjem oblika. To može prouzročiti rastavljanje dijelova alata za rezanje i imati za posljedicu teške ili smrtonosne povrede.

⚠ PAŽNJA – Nož za malčiranje treba biti montiran kao na sl. 16.

⚠ PAŽNJA – Uvijek zamijenite i zavrtnj (A) i podlošku (B).

KOŠARA ZA SAKUPLJANJE TRAVE

⚠ Zaustavite motor i izvadite sigurnosni ključ (9, sl. 2) prije skidanja vreće i prilikom čišćenja otvora za izbacivanje trave.

Često provjeravajte da košara za sakupljanje trave nije loše montirana ili oštećena. Provjerite da očiće košare za sakupljanje trave nisu začepljene; ako jesu, operite košaru vodom i pustite je da se potpuno osuši prije ponovnog montiranja. Ako radite košarom za sakupljanje trave koja je oštećena ili su joj očiće začepljene, ona se neće moći potpuno napuniti.

TABLICA ODRŽAVANJA

Molimo zapazite da se naredni razmaci održavanja primjenjuju jedino pri normalnim uvjetima rada. Ukoliko je vaša svakodnevna radna aktivnost teža od normalne, razmake između održavanja morate sukladno skratiti.

		Prije svakog korištenja	Poslije svake pauze	Tjedno	Kod oštećenja ili kvara
Kompletan stroj	Pregledajte radi: pukotina i istrošenosti	X	X		
Kontrole: prekidač rada	Provjerite ispravnost rada	X	X		
Nož	Pregledajte radi: oštećenja i istrošenosti	X	X		
	Promijenite				X
Zaustavljanje noža	Provjerite ispravnost rada	X			
Svi dostupni vijci i matice	Pregledajte i ponovno zategnite			X	
Električni kabel za spajanje sigurnosnog gumba i motora	Pregledajte radi: oštećenja i istrošenosti			X	
	Promijenite				X
Košara za sakupljanje trave i stražnji deflektor	Provjerite jesu li istrošeni ili oštećeni	X	X		

9. USKLADIŠTAVANJE

⚠ PAŽNJA! Pažljivo pročitajte i priručnik za uporabu i održavanje baterije i punjača baterije!

⚠ PAŽNJA! Prije obavljanja bilo kakvog čišćenja ili popravka, zaustavite motor, odspojite bateriju i odvojite sigurnosni konektor (9, sl. 2).

⚠ Nakon upotrebe, svaki put očistite donju stranu stroja: izričito se zabranjuje čišćenje mlazom vode (sl. 17).

- Provjerite da li je stroj u dobrom stanju.
- Provjerite da li su svi zavrtnji i matice dobro učvršćeni.
- Dijelove koji su podložni rđanju podmažite mazivom ili motornim uljem.
- Stavite kosilicu na suho mjesto, po mogućnosti s cementnim podom. Da bi ste je zaštitili od vlage, možete je staviti na daske ili lim.
- Postupak puštanja u rad nakon zimskog uskladištavanja jednak je onome koji se vrši tijekom uobičajenog pokretanja stroja (str. 8).

⚠ PAŽNJA! Prije uskladištavanja pustite da se motor ohladi!

ZAŠTITA OKOLIŠA

Zaštita okoliša mora predstavljati bitan i prvenstveni vid uporabe stroja, u korist civilnog suživota kao i okoliša u kojem živimo:

- Pazite da ne ometate susjede.
- Strogo se pridržavajte lokalnih propisa o odlaganju ambalaže, ulja, benzina, baterija, filtera, istrošenih dijelova i svih drugih elemenata štetnih za okoliš; te otpatke se ne smije bacati u smeće, nego ih treba razdvojiti i predati odgovarajućim centrima za skupljanje, koji će se pobrinuti za recikliranje materijala.

Rashodovanje i odlaganje

U trenutku rashodovanja nemojte ostavljati stroj u okolišu nego se obratite centru za skupljanje. Dobar dio materijala korištenih u proizvodnji stroja može se reciklirati; sve metale (čelik, aluminij, mesing) možete predati običnom sakupljalištu za spašavanje željeza. Za informacije se obratite službi za skupljanje otpada na vašem području. Odlaganje otpada dobivenog od rashodovanja ovog stroja treba izvršiti poštujući okoliš te sprečavajući zagađivanje tla, zraka i vode.

⚠ PAŽNJA! Baterije odložite odvojeno od stroja!

U svakom slučaju, treba poštivati lokalne zakone na snazi po tom pitanju.

⚠ PAŽNJA! Pažljivo pročitajte i priručnik za uporabu i održavanje baterije i punjača baterije!

10. TEHNIČKI PODACI

Širina rezanja	37 cm
Vuča	guranje
Napon	40 V DC
Visina rezanja	MIN 18 mm - MAX 60 mm
Kapacitet vreće	40 ℓ
Težina	14,5 kg

Akustični pritisak	dB (A)	L_{pA av} EN 60335-2-77	80.7	*
Nesigurnost	dB (A)		3.0	
Izmjerena razina akustične snage	dB (A)	2000/14/CE	90.2	*
Nesigurnost	dB (A)		1.88	
Akustične snage	dB (A)	L_{WA} 2000/14/CE	96.0	
Razina vibriranja	m/s²	EN 60335-2-77	< 2.5	*
Nesigurnost	m/s²	EN 12096	1.5	

* Maksimalne brzine u praznom hodu – Baterija potpuno napunjena

11. IZJAVA SUGLASNOSTI

Dolje potpisani,	EMAK spa via Fermi, 4 - 42011 Bagnolo in Piano (RE) ITALY
objašnjava na osobnu odgovornost da stroj:	
1. Vrsta:	BATERIJSKA LI-ION KOSILICA ZA TRAVU
2. Marka: / Tip:	EFCO LRi 40P / OLEO-MAC Gi 40P
3. Identifikacija serije	658 XXX 0001 - 658 XXX 9999
je potvrđeno prema odredbi direktive	2006/42/EC - 2000/14/EC Annex 1 n°32 - 2011/65/EC - 2014/30/EC - 2014/35/EC
primjeren je odredbama sadržanim u slijedećim usklađenim propisima:	EN 60335-1:2012+A11:2014+A13:2017+A14:2019 - EN 60335-2-77:2010 - EN 55014-1:2017 - EN 55014-2:2015 - EN 62233:2008
Vrsta rezaljke:	kolut s rezaljkom
Širina reza	37 cm
Izmjerena razina akustične snage	90.0 dB(A)
Garantirana razina akustične snage:	96.0 dB(A)
Izvršeni su slijedeći postupci za određivanje primjerenosti:	Annex VI - 2000/14/EC procedura 1
Naziv i adresa nadležne ustanove	INTERTEK DEUTSCHLAND GMBH – NB number: 0905 Stangenstraße 1, 70771 LEINFELDEN-ECHTERDINGEN, Germany
Proizvedeno u	Bagnolo in piano (RE) Italy - via Fermi, 4
Data	30/04/2022
Tehnička dokumentacija je pohranjena u:	administrativnom sjedištu. - Tehnička uprava


Luigi Bartoli - C.E.O.

12. GARANTNI LIST

Ovaj je ispuhivač zamišljen i proizveden upotrebljavajući najmodernije tehničke postupke. Proizvođač daje garanciju za vlastite proizvode u trajanju od 24 mjeseca od datuma kupnje, za korištenje u privatne svrhe ili kao hobi. U slučaju profesionalne uporabe garancija vrijedi samo 12 mjeseci.

Opći uvjeti garancije

- 1) Garancija stupa na snagu od datuma kupnje proizvoda. Proizvođač preko svoje prodajne mreže i tehničkih servisa besplatno zamjenjuje dijelove zbog neispravnosti materijala, radnih ili proizvodnih postupaka. Garancija ne uskraćuje kupcu zakonska prava predviđena građanskim zakonikom za posljedice prouzročene nepravilnošću ili nepropisnošću prodanih proizvoda.
- 2) Tehničko osoblje će vas posjetiti u što kraćem vremenskom roku, sukladno s već programiranim radnim obvezama.
- 3) **Kod zahtjeva za servisiranje pod garancijom, ovlaštenom osoblju trebate pokazati potpuno ispunjen donji garancijski list s pečatom prodajnog mjesta i s priloženim računom o kupnji ili porezno važećim kontrolnim listićem blagajne, koji potvrđuju datum kupnje.**

- 4) Garancija nije više važeća u slijedećim slučajevima:
 - očito pomanjkanje održavanja,
 - nepropisno korištenje ili prepravljavanje proizvoda,
 - upotreba neprikladnih motornih ulja ili goriva,
 - neupotrebljavanje originalnih rezervnih dijelova ili dodatne opreme,
 - popravci izvršeni od strane neovlaštenog osoblja.
- 5) Proizvođač ne pruža garanciju za potrošni materijal niti za dijelove izložene uobičajenom habanju tijekom rada.
- 6) Garancija ne obuhvaća radove na dotjerivanju ili preinačenju proizvoda
- 7) Garancija ne pokriva razna podešavanja ni radove na održavanju kojima se pristupa tijekom garantnog roka.
- 8) Eventualne štete prouzročene tijekom transporta moraju se odmah prijaviti prevozniku, u protivnom slučaju garancija neće biti važeća
- 9) Garancija ne pokriva izravnu ni neizravnu štetu nanešenu osobama ili stvarima, a do koje je došlo uslijed kvara na stroju ili je posljedica prisilnog i produženog nekorištenja stroja.

MODEL

SERIJSKI BROJ

ACQUISTATO DAL SIG.

Nemojte slati! Priložite eventualnom zahtjevu tehničke garancije.

DATUM

ZASTUPNIK




13. OTKLANJANJE KVAROVA



PAŽNJA: prije vršenja svih preporučenih pokušaja ispravaka iz donje tablice, uvijek zaustavite jedinicu i odspojite sigurnosni konektor, osim ako se ne zahtijeva da jedinica radi.

Ukoliko ste provjerili sve moguće uzročnike, a problem je ostao neriješen, posavjetujte se s ovlaštenim centrom za tehničku pomoć. Ako se radi o problemu koji nije naveden u ovoj tablici, posavjetujte se s ovlaštenim centrom za tehničku pomoć.

PROBLEM	MOGUĆI UZROCI	RJEŠENJE
Motor se ne pokreće ili se gasi nekoliko sekundi nakon paljenja.	<ol style="list-style-type: none">1. Baterija je prazna ili je niste pravilno stavili2. Oštećen električni kabel.3. Aktivirala se zaštita od preopterećenja motora jer se on pregrijao.4. Niste stavili sigurnosni ključ5. Mikroprekidač ručice za pokretanje je oštećen6. Oštećena baterija	<ol style="list-style-type: none">1. Napunite ili pravilno stavite bateriju2. Dajte zamijeniti kabel u ovlaštenu servisnu centar.3. Čekajte nekoliko minuta prije ponovnog pokretanja.4. Kontrolirajte i/ili stavite5. Kontaktirajte ovlaštenu servisnu centar6. Kontaktirajte ovlaštenu servisnu centar
Motor se pokrene i radi, ali se nož ne okreće.  PAŽNJA: nikad ne dirajte nož dok motor radi.		Odmah ugasite motor i kontaktirajte ovlaštenu servisnu centar.

 **PAŽNJA! Pažljivo pročitajte i priručnik za uporabu i održavanje baterije i punjača baterije!**

BIH **SRB** **HR** **MNE**

PAŽNJA! – Ovaj priručnik treba čuvati zajedno sa strojem tijekom čitavog njegovog radnog vijeka.

