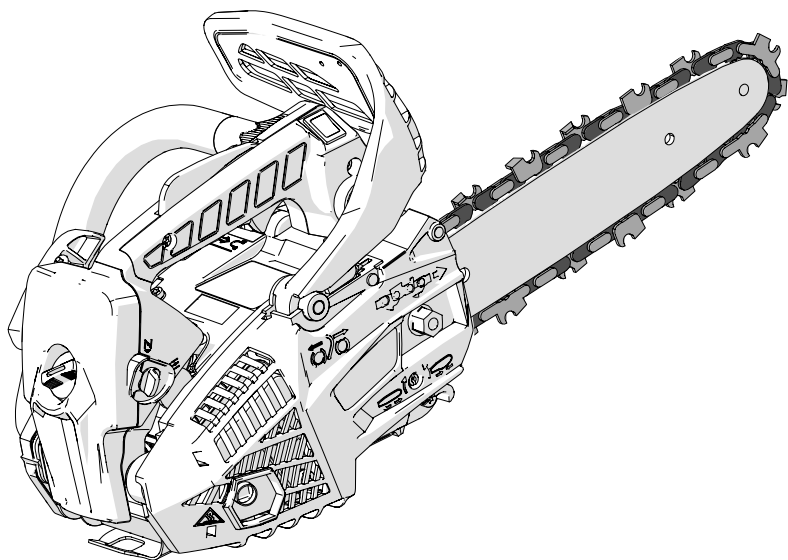
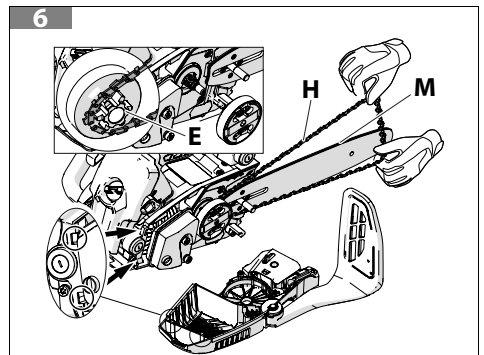
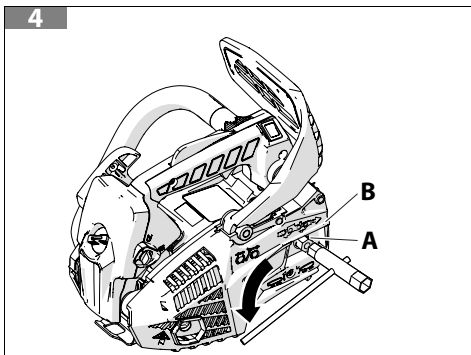
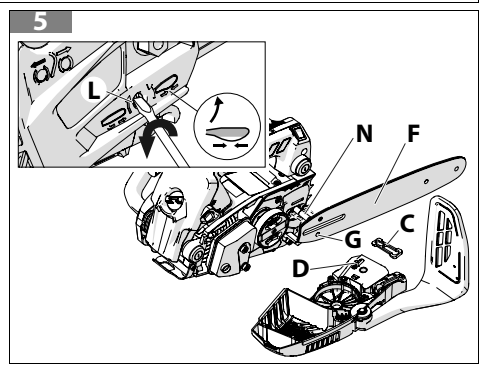
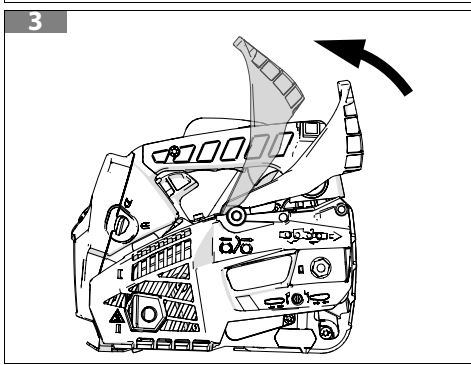
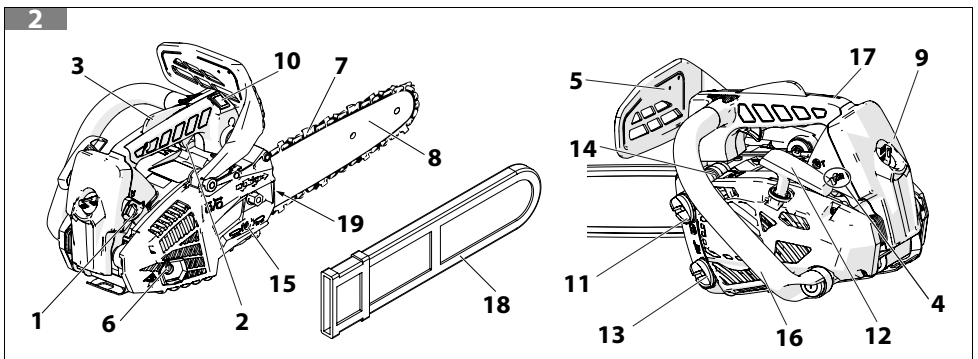
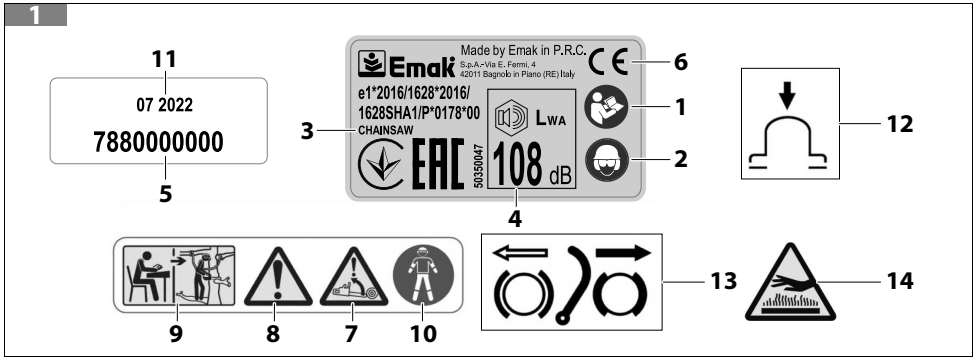
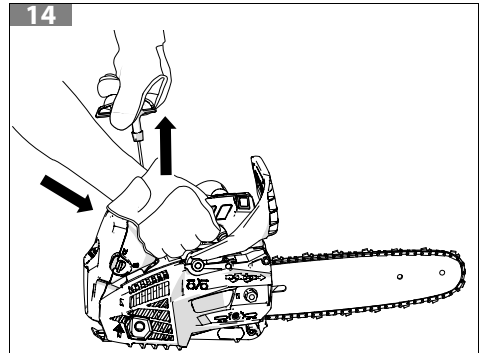
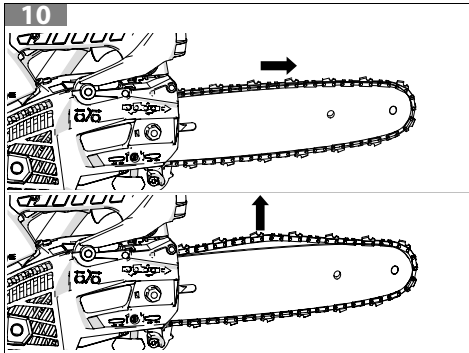
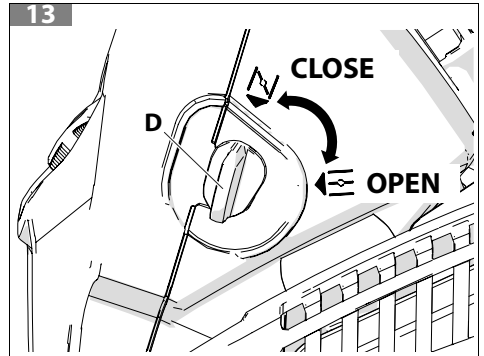
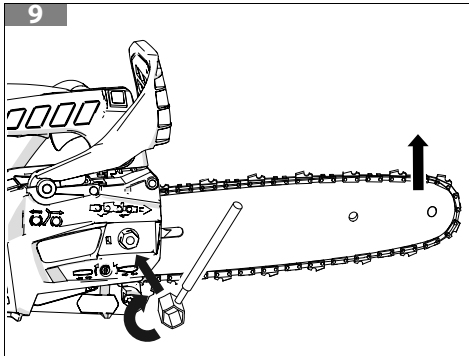
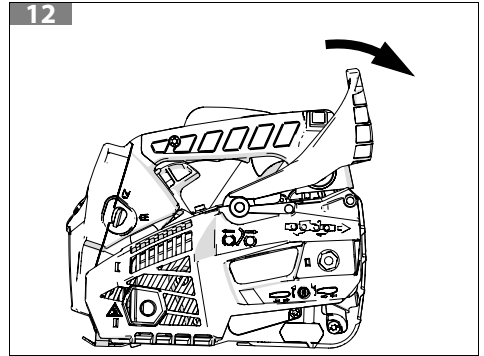
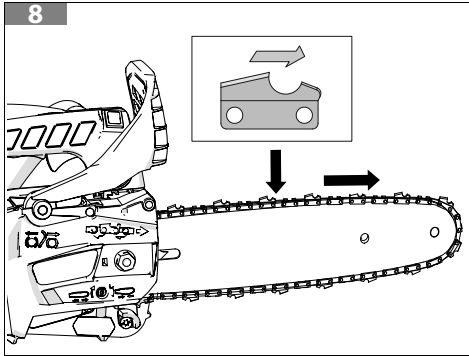
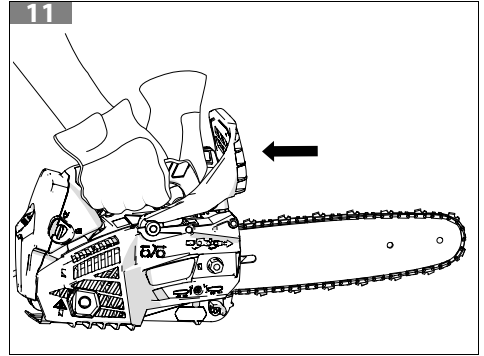
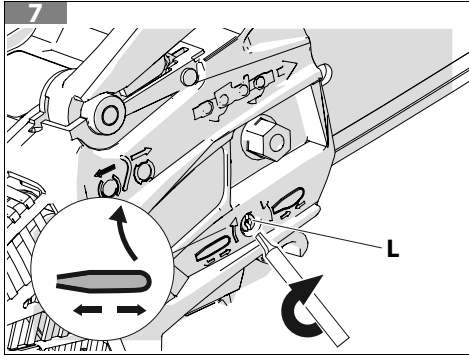


GSTH 240 – MTTH 2400

- LV EKSPLOATĀCIJAS ROKASGRĀMATA
- ET KASUTUSJUHEND
- LT OPERATORIAUS INSTRUKCIJŲ VADOVAS







15

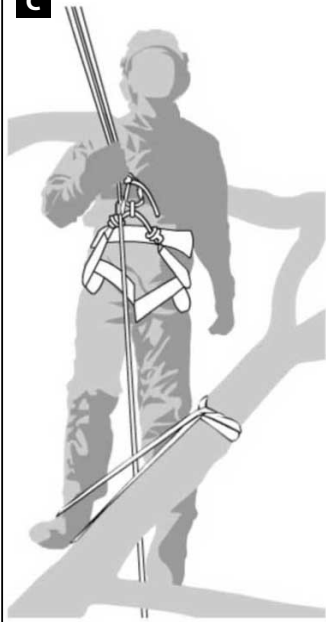
A



B



C



16

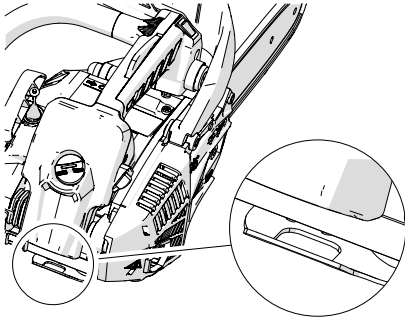
A



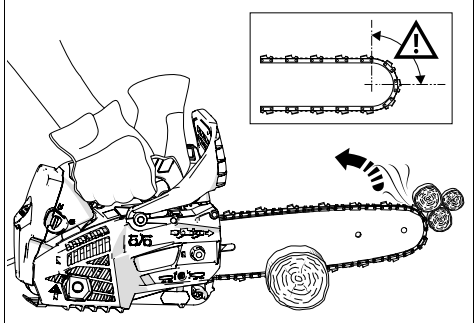
B



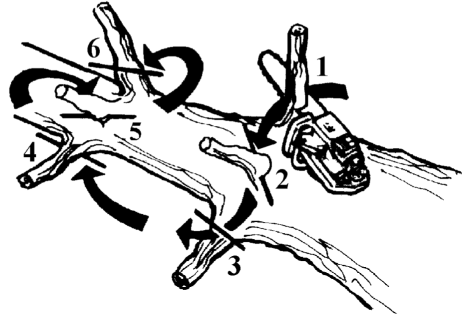
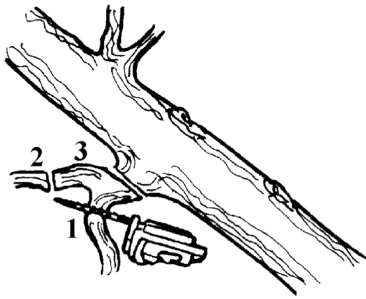
17



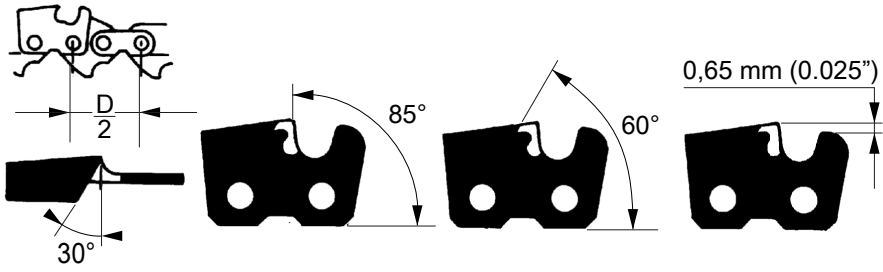
18



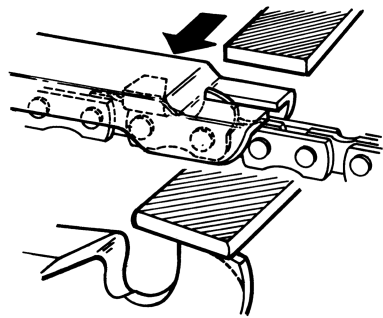
19



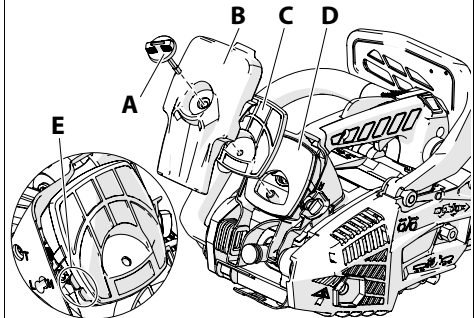
20

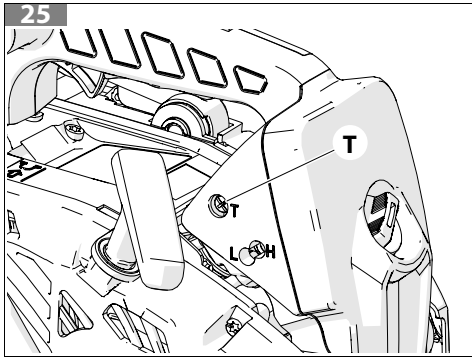
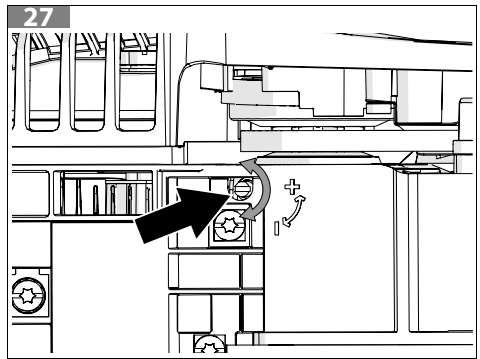
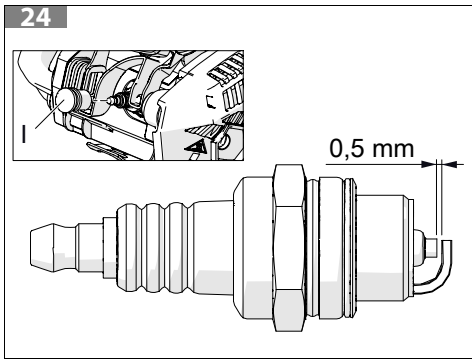
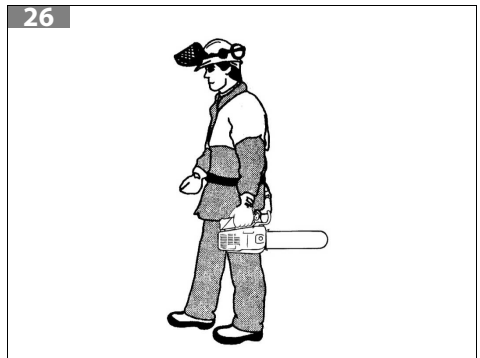
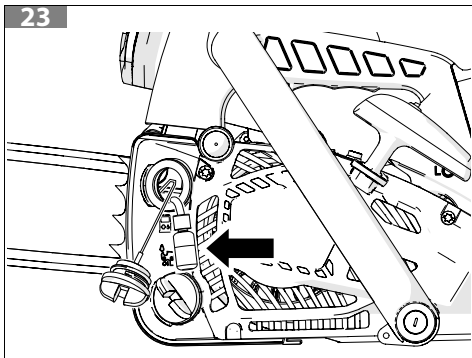


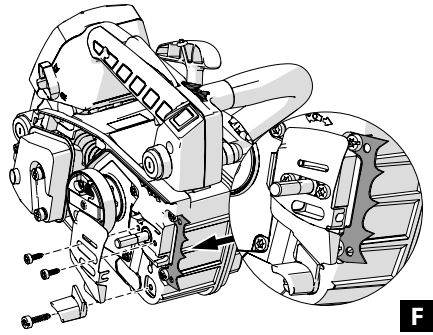
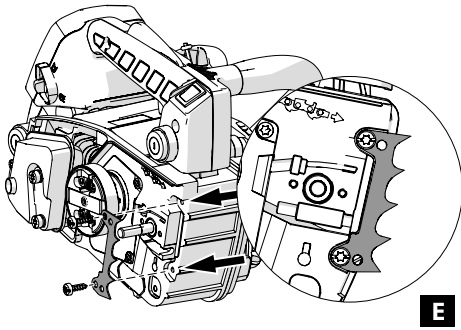
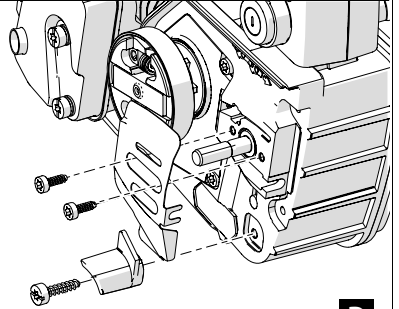
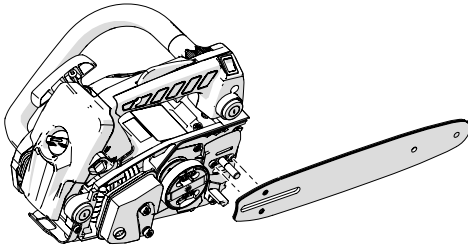
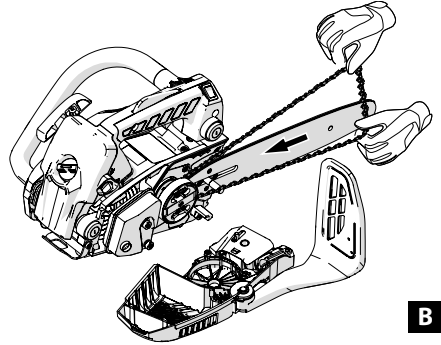
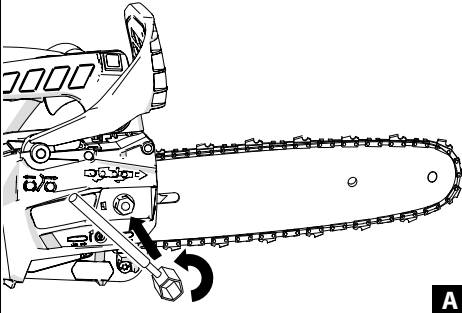
21



22







LATVISKI - Oriģinālo instrukciju tulkojums	10
EESTI KEEL - Oriģināljuhendi tólge	46
LIETUVIŲ K. - Oriģinālo instrukciju vertimas.....	81

1	IEVADS.....	12
1.1	KĀ LASĪT ROKASGRĀMATU.....	12
2	DROŠĪBAS SIMBOLI UN BRĪDINĀJUMI (ATT. 1).....	13
3	ĶĒDES ZĀĢA SASTĀVDAĻAS (ATT. 2).....	13
4	DARBA DROŠĪBAS NOTEIKUMI	14
4.1	AIZSARGAPĢĒRBS	16
5	SALIKŠANA.....	16
5.1	STIENIS UN ĶĒDE	16
5.2	SAGARUMOŠANAS ZOBS.....	17
6	IEKĀRTAS AIZSARGIERĪCES.....	17
6.1	ĶĒDES BREMZE AIZSARDZĪBAI PRET ATSI TIENU.....	17
6.2	DROSELES BLOĶĒTĀJS.....	18
6.3	ĶĒDES AIZTURIS UN ĶĒDES NOSPIEGOŠANAS IERĪCE	18
6.4	VIBRĀCIJU SLĀPĒŠANAS SISTĒMA	18
6.5	APTURĒŠANAS SLĒDZIS	18
6.6	SLĀPĒTĀJS	18
6.7	ROKU AIZSARGIERĪCES SVIRA	18
6.8	STIEŅA PĀRSEGA APVALKS	18
7	IEDARBINĀŠANA	19
7.1	DEGVIELA	19
7.2	UZPILDE.....	20
7.3	ELĻAS UZPILDE UN ĶĒDES ELĻOŠANA.....	21
7.3.1	PĀRPLŪDINĀTS DZINĒJS	22
7.4	DZINĒJA IEDARBINĀŠANA.....	22
7.5	DZINĒJA PIESTRĀDE	23
7.6	ĶĒDES PIESTRĀDE	23
8	MOTORA APTURĒŠANA.....	23
9	LIETOŠANA.....	23
9.1	DROŠĪBAS PĀRBAUDES.....	23
9.2	ATSI TIENI, IZSLĪDĒŠANA, ATLĒKŠANA UN NOKRIŠANA	24
9.3	ĶĒDES BREMZE	26
9.4	BREMZES DARBĪBAS PĀRBAUDE	26
9.5	BREMZES APKOPE	27
9.6	DARBS AR APGRIEŠANAS ĶĒDES ZĀĢIEM AR VIRVI UN UZKABI AR JOSTU	27
9.7	AIZLIEGTI LIETOŠANAS VEIDI.....	29
9.8	PIESARDZĪBAS PASĀKUMI DARBĀ	30
9.8.1	ZARU ŽĀĢĒŠANA UN ATZAROŠANA	30
9.8.2	PIESARDZĪBAS PASĀKUMI DARBA ZONĀ.....	30
9.8.3	PIESARDZĪBAS PASĀKUMI, LIETOJOT IERĪCI.....	31
10	APKOPE	31
10.1	AIZSARGIERĪČU PĀRBAUDES UN APKOPE.....	31
10.1.1	BREMZES LENTES PĀRBAUDE	31
10.1.2	ROKU AIZSARGIERĪCES PĀRBAUDE.....	31
10.1.3	ĶĒDES BREMZES PĀRBAUDE	32
10.1.4	DROSELES UN DROSELES BLOĶĒTĀJA PĀRBAUDE	32
10.1.5	ĶĒDES AIZTURA PĀRBAUDE	32
10.1.6	VIBRĀCIJU SLĀPĒŠANAS SISTĒMAS PĀRBAUDE	32
10.1.7	APTURĒŠANAS SLĒDŽA PĀRBAUDE.....	32
10.1.8	SLĀPĒTĀJA PĀRBAUDE	33
10.2	ATBILSTĪBA GĀZU EMISIJAS STANDARTIEM.....	33
10.3	ĶĒDES ASINĀŠANA.....	34

10.4 STIENIS.....	34
10.5 GAISA FILTRS	34
10.6 DEGVIELAS FILTRS.....	34
10.7 EĻĻAS SŪKNIS (REGULĒJAMS AUTOMĀTISKI)	35
10.8 STARTERA MEZGLS.....	35
10.9 DZINĒJS	35
10.10 AIZDEDZES SVECE	35
10.11 KĒDES BREMZE.....	35
10.12 KARBURATORS.....	35
10.13 SLĀPĒTĀJS	36
10.14 ĪPAŠĀ APKOPE	36
10.15 APKOPES TABULA.....	37
11 TRANSPORTĒŠANA.....	38
12 GLABĀŠANA.....	39
13 VIDES AIZSARDZĪBA	39
14 TEHNISKIE DATI.....	40
15 ATBILSTĪBAS DEKLARĀCIJA.....	42
16 GARANTIJAS SERTIFIKĀTS	43
17 TRAUČĒJUMMEKLĒŠANA	44

1 IEVADS

Paldies, ka izvēlējāties "Emak" izstrādājumu!

Mūsu tirdzniecības pārstāvju un pilnvaroto darbnīcu tikls vienmēr ir pilnīgā jūsu rīcībā, ja jums rodas kāda vajadzība.

LV



BRĪDINĀJUMS

Šis ķēdes zāģis ir paredzēts tikai tādiem operatoriem, kuri ir apmācīti, kā veikt koku apkopi. Ja to lieto bez pienācīgas apmācības, var tikt izraisīti ļoti smagi fiziski savainojumi.



BRĪDINĀJUMS

Laī pareizi lietotu mašīnu un nepieļautu nelaimes gadījumu rašanos, neuzsāciet darbu, līdz neesat uzmanīgi izlasījuši šo rokasgrāmatu.



BRĪDINĀJUMS

Šī rokasgrāmata ir jāglabā kopā ar mašīnu visu tās kalpošanas laiku.



BRĪDINĀJUMS

DZIRDĒS SABOJĀŠANAS RISKS. Normālos lietošanas apstākļos šī ierīce var pakļaut operatoru personiskam un ikdienas trokšņu līmenim, kas ir vienāds ar vai lielāks par 85 dB (A).

Tajā jūs atradīsiet skaidrojumus par dažādu detaļu darbību, kā arī norādījumus par nepieciešamajām pārbaudēm un tehnisko apkopi.

PIEZĪME

Šajā rokasgrāmatā iekļautie apraksti un ilustrācijas nav saistošas. Ražotājs patur tiesības veikt jebkādas pārveidojumus, ko uzskata par nepieciešamiem, bez šīs rokasgrāmatas grozīšanas.

Attēli ir paredzēti tikai ilustratīviem nolūkiem. Faktiskās sastāvdaļas var atšķirties no attēlos redzamajām. Ja šaubāties, sazinieties ar pilnvarotu servisa centru.

1.1 KĀ LASĪT ROKASGRĀMATU

Rokasgrāmata ir sadalīta nodaļās un punktos. Katrs punkts ir attiecīgās nodaļas apakšlīmenis. Atsauces uz virsrakstiem vai punktiem ir sniegtas kopā ar saīsinājumu "nod." vai norādi "punkts", pirms kura ir attiecīgais numurs. Piemērs: "2. nod." vai "2.1. punkts".

Papildus ekspluatācijas norādījumiem šajā rokasgrāmatā ir punkti, kuriem jāpievērš īpaša uzmanība. Šādi punkti ir apzīmēti ar tālāk aprakstītajiem simboliem:



BRĪDINĀJUMS

Ja pastāv nelaimes gadījumu vai personīgu, pat nāvējošu, traumu gūšanas vai smagu īpašuma bojājumu risks.



BĪSTAMĪBAS PAZIŅOJUMS

Ja pastāv mašīnas vai atsevišķu tās sastāvdaļu sabojāšanas risks.

PIEZĪME

Sniedz papildu informāciju par iepriekš norādīto drošības ziņojumu.

LV

Cipari šajā lietošanas instrukcijā ir norādīti kā 1, 2, 3 un tā tālāk. Attēlos norādītās sastāvdaļas ir apzīmētas ar burtiem vai cipariem atkarībā no katra gadījuma. Atsauce uz sastāvdaļu C 2. attēlā ir norādīta šādi: "Skat. C, 2. att." vai vienkārši "(C, 2. att.)". Atsauce uz 2. sastāvdaļu 1. attēlā ir norādīta šādi: "Skat. 2, 1. att." vai vienkārši "(2, 1. att.)".

2 DROŠĪBAS SIMBOLI UN BRĪDINĀJUMI (ATT. 1)

1. Pirms šīs ierīces lietošanas uzmanīgi izlasiet instrukciju un apkopes rokasgrāmatu.
2. Lietojiet aizsargķiveri, brilles un ausu aizsargus.
3. Mašīnas tips: **ĶĒDES ZĀĢIS**.
4. Garantētais akustiskās jaudas līmenis.
5. Sērijas numurs.
6. CE atbilstības marķējums.
7. Pievērsiet īpašu uzmanību atsitienam. Tas var būt bīstams.
8. Uzmanīgi izlasiet un ievērojiet visus brīdinājumus.
9. Šis ķēdes zāģis ir paredzēts tikai tādiem operatoriem, kuri ir apmācīti, kā veikt koku apgriešanu.
10. Izmantojiet pienācīgus roku, kāju un pēdu aizsarglīdzekļus.
11. Ražošanas gads.
12. Attīrīšanas balons.
13. Aktivizēta ķēdes bremze (labā puse). Ķēdes bremze nav aktivizēta (kreisā puse).
- 14.



BRĪDINĀJUMS

Virsmas var būt karstas.

3 ĶĒDES ZĀĢA SASTĀVDAĻAS (ATT. 2)

- | | |
|-----------------------------------|-------------------------------|
| 1. Startera vadības pārslēgs | 7. Zāģa ķēde |
| 2. Droseles regulators | 8. Stienis |
| 3. Droseles regulatora bloķēšana | 9. Gaisa filtra vāciņš |
| 4. Karburatora fiksējošās skrūves | 10. Apturēšanas poga |
| 5. Inerces bremzes svira | 11. Degvielas tvertnes vāciņš |
| 6. Slāpētājs | 12. Startera rokturis |

13. Elļas tvertnes vāciņš

14. Attīrīšanas balons

15. Sānu ķēdes spriegotāja skrūve

16. Priekšējais rokturis

17. Aizmugurējais rokturis

18. Stieņa pārsegs

19. Sagarumošanas zobs

LV

4 DARBA DROŠĪBAS NOTEIKUMI



BRĪDINĀJUMS

Ja ķēdes zāģi lieto pareizi, tas ir noderīgs un efektīvs instruments; ja to lieto nepareizi vai, neievērojot vajadzīgos piesardzības pasākumus, tas var būt bīstams. Lai nodrošinātu drošību un komfortu, obligāti ievērojiet šajā rokasgrāmatā sniegtos norādījumus par drošību.



BRĪDINĀJUMS

Ierīces aizdedzes sistēma rada ļoti zemas intensitātes elektromagnētisko lauku. Šis lauks var traucēt noteikta veida kardiostimulatoriem. Lai samazinātu smagu vai nāvējošu traumu gūšanas risku, personām ar kardiostimulatoriem pirms šīs mašīnas lietošanas ir jākonsultējas ar savu ārstu vai kardiostimulatora ražotāju.

Ķēdes zāģis koku apgriešanai

Speciālo ķēdes zāģi ar mazāku svaru ir paredzēts lietot apmācītam operatoram stāvus augošu koku apgriešanā un apcirpšanā.

Apmācīts operators

Cilvēks ar šādām zināšanām:

- ķēdes zāģa lietošana (koku apgriešanai) un konkrēta bīstamība, kas ar to saistīta, atbilstoši standarta ISO 11681-2 prasībām, un
- piesardzības pasākumi, kas jāveic, lai ierobežotu šo bīstamību, tostarp ieteicamo individuālo aizsardzības līdzekļu (IAL) lietošana.



BRĪDINĀJUMS

Valsts noteikumos var būt noteikti mašīnas lietošanas ierobežojumi.



BRĪDINĀJUMS

Operatoram ir jābūt apmācītam veikt visas rokasgrāmatā aprakstītās darbības.



BRĪDINĀJUMS

Nejaujiet citiem cilvēkiem un dzīvniekiem uzturēties ķēdes zāģa darbības diapazonā tā palaišanas un darbināšanas laikā.

1. Ķēdes zāģi drīkst darbināt tikai tad, ja ir saņemti konkrēti norādījumi par tā lietošanu. Lietotājiem, kuri lieto mašīnu pirmo reizi, pirms darba ir rūpīgi jāiepazīstas ar mašīnas darbību.
2. Ķēdes zāģi drīkst lietot tikai pieauguši cilvēki labā fiziskā stāvoklī, kuri ir izlasījuši lietošanas instrukciju.
3. Neizmantojiet ķēdes zāģi, kad esat noguris, kā arī narkotiku, alkohola vai medikamentu ietekmē.
4. Nevalkājiēt šalles, rokassprādzes vai citus priekšmetus, kas var ieķerties ierīcē vai ķēdē. Uzvelciet cieši pieguļošu apģērbu, kas ir izturīgs pret sagriešanu.
5. Uzvelciet neslīdošus aizsargapavus, cimdus, brilles, ausu aizsarglīdzekļus un aizsargķiveri.
6. Sāciet zāģēt tikai tad, kad darba zona ir pilnīgi brīva un nav nekādu traucēkļu. Neizāģējiet elektrības kabeļu tuvumā.
7. Zāģējiet tikai, stāvot stabili un droši.
8. Lietojiet ķēdes zāģi labi vēdināmās vietās, nelietojiet to sprādzienbīstamu vai viegli uzliesmojošu vielu tuvumā un slēgtās telpās.
9. Kad dzinējs darbojas, nedrīkst pieskarties ķēdei vai veikt apkopi.
10. Ķēdes zāģa jūgvārpstai drīkst pierīkot tikai tādas ierīces, ko ir piegādājis ražotājs.
11. Uzturiet visas uzlīmes par bīstamību un drošību ideālā stāvoklī. Ja tās ir sabojātas vai nolietotas, nekavējoties nomainiet tās (att. 1).
12. Lietojiet ierīci tikai tādiem nolūkiem, kas ir norādīti rokasgrāmatā (skat. 29. lpp.).
13. Nekādā gadījumā neatstājiet ierīci bez uzraudzības, kad darbojas dzinējs.
14. Katru dienu pārbaudiet ķēdes zāģi, lai pārliecinātos, vai visas drošības ierīces un citas ierīces ir labā darba kārtībā.
15. Obligāti ievērojiet norādījumus par apkopi.
16. Nelietojiet ķēdes zāģi, ja tas ir bojāts, slikti saremontēts, nepareizi salikts vai pārveidots. Nemēģiniet noņemt vai apiet kādu no drošības ierīcēm. Izmantojiet tikai tāda garuma stieņus, kas norādīts tabulā.
17. Nemēģiniet veikt tehnisko apkopi vai remontu; lietotājs drīkst veikt tikai parastu apkopi. Sazinieties ar pilnvarotu servisa centru.
18. Nekādā gadījumā nedrīkst iedarbināt ķēdes zāģi bez ķēdes aizsarga.
19. Izmetot nolietotu ķēdes zāģi tā kalpošanas laika beigās, atcerieties par apkārtējo vidi. Nogādājiet nolietoto iekārtu izplatītājam, kurš to likvidēs pienācīgā veidā.
20. Ķēdes zāģi drīkst lietot tikai cilvēki ar pieredzi tā lietošanā, kuri pārzina tā ekspluatāciju un drošu lietošanu. Ja aizdodat kādam šo mašīnu, iedodiet līdzi arī lietošanas rokasgrāmatu un pārliecinieties, vai pirms mašīnas lietošanas šis cilvēks ir to izlasījis.
21. Obligāti sazinieties ar izplatītāju, lai saņemtu sīkāku informāciju.
22. Saglabājiet šo instrukciju un pirms mašīnas lietošanas pārskatiet to.
23. Lūdzu, ievērojiet, ka īpašnieks vai lietotājs ir atbildīgs par jebkuriem negadījumiem vai bojājumiem, kas nodarīti citiem cilvēkiem vai viņu īpašumam.

4.1 AIZSARGAPĢĒRBS



BRĪDINĀJUMS

Lielākā daļa negadījumu, kas saistīti ar ķēdes zāģi, notiek, kad operatoram trāpa ķēde. Strādājot ar ķēdes zāģi, obligāti uzvelciet apstiprinātu aizsargapģērbu. Lietojot aizsargapģērbu, netiek likvidēts traumu gūšanas risks, bet, ja notiek negadījums, tiek samazināta traumu smaguma pakāpe. Izplatītājs var sniegt informāciju par pareiza apģērba izvēli.

Apģērbam jābūt piemērotam un tas nedrīkst traucēt. Uzvelciet cieši pieguļošu apģērbu, kas ir izturīgs pret sagriešanu. **Ideāls variants ir aizsargjaka, kombinezons un cieši pieguļošas bikses, kas ir izturīgas pret sagriešanu.** Nelietojiet tādu apģērbu, lakatus, kaklasaites un rotaslietas, kas var ieķerties kokos vai krūmos. Sasieniet un noslēpiet garus matus (piemēram, izmantojot lakatu, cepuri, ķiveri u.c.).

Uzvelciet aizsargkurpes vai zābakus, kas ir izturīgi pret sagriešanu, ar neslidošām zolēm.

Valkājiet aizsargķiveri vietās, kur var būt kritošu priekšmetu risks.

Lietojiet aizsargbrilles vai sejas aizsargus!

Izmantojiet dzirdes aizsarglīdzekļus, piemēram, ausu aizsargus vai ausu aizbāžņus. Izmantojot dzirdes aizsarglīdzekļus, ir jābūt piesardzīgākiem, jo tie ierobežo jūsu spējas dzirdēt skaņas, kas norāda uz bīstamību (kļiedzienus, signalizāciju u.c.).

Uzvelciet cimdus, kas ir izturīgi pret sagriešanu.



BRĪDINĀJUMS

Strādājot kokos, uzvelciet tādus cimdus un apavus, kas ir piemēroti kāpšanai kokos.

5 SALIKŠANA

5.1 STIENIS UN ĶĒDE



BRĪDINĀJUMS

Saliekot obligāti uzvelciet darba cimdus. Izmantojiet tikai ražotāja ieteiktus stienus un ķēdes (skat. Tabula 1 Ieteicamās stieņa un ķēdes kombinācijas).

1. Pavelciet pārsegu (att. 3) uz priekšējā roktura pusi, lai pārbaudītu, vai nav iedarbināta ķēdes bremze.
2. Izskrūvējiet uzgriezni (A) un noņemiet ķēdes aizsargu (B, att. 4).
3. Noņemiet un izmetiet plastmasas starplikus, kas novietota uz ķēdes stieņa tapskrūvēm (C, att. 5).
4. Virziet ķēdes spriegotāja sprūdu (D, att. 5) uz gala slēdzi, līdz galam izskrūvējot ķēdes spriegotāja skrūvi (L).
5. Uzlieciet stieni (F, att. 5) uz tapas (N).
6. Iestipriniet ķēdi (H, att. 6) ķēdes ratā (E) un stieņa vadierīcē (M). Pievērsiet uzmanību ķēdes griešanās virzienam (att. 8).

7. Novietojiet ķēdes aizsargu, ievietojot to attiecīgajā korpusā, un, turot to atspiestu pret stieni, ieskrūvējiet ķēdes spriegotāja skrūvi (L, att. 7) tā, lai sprūds (D, att. 5) ieiētu stieņa atverē (G).
8. Iestipriniet ķēdes aizsargu un attiecīgos uzgriežņus, nepievelkot tos.
9. Nospriegojiet ķēdi, izmantojot ķēdes spriegotāja skrūvi (L, att. 7).
10. Lidz galam pievelciet ķēdes aizsarga fiksējošo uzgriežņi, turot stieņa galu paceltu (att. 9). Pievilkšanas griezes moments ir 1,5 kgm (15 Nm). Ķēde ir jānoregulē tā, lai tā būtu cieši pievilkta un to viegli varētu slidināt ar roku (att. 10).
11. Ķēde ir nospriegota pareizi, kad to var dažus milimetrus pacelt, pavelkot uz augšu (att. 10).



BRĪDINĀJUMS

Vienmēr uzturiet pareizo ķēdes spriegojumu. Pārāk vaļīga ķēde palielina atsietna risku un ķēde var noslidēt no stieņa kanāla; šādos gadījumos operators var gūt savainojumus un ķēde var tikt sabojāta. Pārāk vaļīga ķēde izraisa ātru ķēdes, stieņa un zobrata nodilumu. Toties pārāk nospriegotas ķēdes dēļ dzinējs var tikt pārslogots un var rasties bojājumi. Ar pareizi nospriegotu ķēdi var gūt vislabākos rezultātus, panākt optimālu drošību un ilgu ķēdes kalpošanas laiku. Ķēdes kalpošanas laiks ir atkarīgs no pareiza spriegojuma un pareizas eļļošanas.

5.2 SAGARUMOŠANAS ZOBS

Sagarumošanas zobs ir pieejams pēc izvēles.

Ir ļoti ieteicams izmantot sagarumošanas zobu, zāgējot biežus baļķus vai zarus.

Lai pieliktu sagarumošanas zobu, skatiet secību A-F att. 28.

6 IEKĀRTAS AIZSARGIERĪCES



BRĪDINĀJUMS

Ķēdes zāģis ir apriekots ar aizsargierīcēm, kas samazina risku, kas izriet no paša zāģa lietošanas; operatoram ir jāzina to atrašanās vieta, lietošana un apkopes darbības.



BRĪDINĀJUMS

Pirms iekārtas lietošanas izlasiet sekojošos brīdinājumus.

- Nelietojiet ķēdes zāģi ar bojātām aizsargierīcēm.
- Regulāri pārbaudiet aizsargierīces. Skatiet nodaļu 9.1 *DROŠĪBAS PĀRBAUDES*.
- Ja aizsargierīces ir bojātas, nekavējoties sazinieties ar pilnvarotu tirdzniecības pārstāvi.

6.1 ĶĒDES BREMZE AIZSARDZĪBAI PRET ATSITIENU

Iekārtai ir ķēdes bremze, kas aptur ķēdi atsietna gadījumā. Ķēdes bremze samazina negadījumu rašanās risku, bet vienīgi operators var tos novērst, atbilstoši rīkojoties.

Ķēdes bremze tiek aktivizēta manuāli, ar kreiso roku pastumjot rokas aizsargierīces sviru, līdz tā noklikšķ, vai automātiski, ar inerces mehānismu. Pabīdiet rokas aizsargierīces sviru, lai manuāli iedarbinātu ķēdes bremzi pat tad, ja dzinējs nedarbojas.

6.2 DROSELES BLOKĒTĀJS

Droseles bloķētājs nepieļauj droseles nejaušu iedarbināšanu. Ja apliek roku ap rokturi un nospiež droseles bloķētāju, var tikt nospiesta drosele. Atlaižot rokturi, gan drosele, gan droseles bloķētājs atgriežas sākotnējā stāvoklī. Ar šo funkciju drosele tiek bloķēta tukšgaitā.

LV

6.3 ĶĒDES AIZTURIS UN ĶĒDES NOSPRIEGOŠANAS IERĪCE

Ķēdes aizturis notur ķēdi gadījumā, ja tā plīst vai izslīd laukā no stieņa. Ķēdes nospriegošanas ierīce neļauj ķēdei savilkties pārāk cieši (saplīšanas risks) un kļūt pārāk vaļīgai (noslīdēšanas risks). Pareizais ķēdes spriegojums un pareiza stieņa un ķēdes apkope samazina negadījumu rašanās risku.

6.4 VIBRĀCIJU SLĀPĒŠANAS SISTĒMA

Vibrāciju slāpēšanas sistēma samazina uz rokturiem pārnestsas vibrācijas. Amortizatori darbojas kā atdalītāji starp mašīnas dzinēju un rokturiem.

6.5 APTURĒŠANAS SLĒDZIS

Apturēšanas slēdzi lieto, lai apturētu **dzinēju gan parastās, gan ārkārtas situācijās.**

6.6 SLĀPĒTĀJS

Slāpētājs nodrošina minimālu trokšņu līmeni un virza izplūdes dūmus prom no operatora. Vietās, kur ir karsts un sauss klimats, var pastāvēt liels aizdegšanās risks. Ievērojiet vietējos noteikumus un norādījumus par apkopi.



BRĪDINĀJUMS

Lietošanas laikā un pēc tās, kā arī tad, kad dzinējs darbojas tukšgaitā, slāpētājs ievērojami uzsilst. Pastāv aizdegšanās risks, īpaši tad, ja ar ierīci strādā uzliesmojošu materiālu tuvumā.



BRĪDINĀJUMS

Nelietojiet ierīci bez slāpētāja vai ar bojātu slāpētāju. Bojāts slāpētājs var palielināt trokšņu līmeni un aizdegšanās risku.

6.7 ROKU AIZSARGIERĪCES SVIRA

Priekšējā roku aizsargierīces svira aizsargā operatora roku pret noslīdēšanu ķēdes virzienā. Šo sviru izmanto arī, lai darbinātu ķēdes bremzi; to var iedarbināt, spiežot uz priekšu, kā arī, tā var tikt iedarbināta masas inerces dēļ atsitiena gadījumā.

6.8 STIĒŅA PĀRSEGA APVALKS

Stieņa pārsega apvalks novērš saskari ar ķēdes zobiem; zobi ir asi pat tad, ja ķēde nekustas. Transportējot un pārvietojot ierīci, uzlieciet to uz stieņa un uz ķēdes.

7 IEDARBINĀŠANA

7.1 DEGVIELA



BRĪDINĀJUMS

Benzīns ir īpaši viegli uzliesmojoša degviela. Esiet īpaši piesardzīgi, strādājot ar benzīnu vai degvielas maisījumu. Nesmēķējiet un netuviniet uguni vai liesmu degvielai un ierīcei.

LV

- Lai samazinātu aizdegšanās un apdegumu gūšanas risku, rīkojieties ar degvielu piesardzīgi. Tā ir īpaši viegli uzliesmojoša.
- Degvielai ir jāatrodas apstiprinātā degvielas tvertnē.
- Degvielu drīkst sajaukt ārpus telpām, kur nav dzirksteļu un liesmu.
- Novietojiet to brīvā vietā, apturiet dzinēju un pirms degvielas uzpildes ļaujiet tam atdzist.
- Lēni atskrūvējiet degvielas vāciņu, lai izlaistu gaisu un neizšļakstītu degvielu.
- Pēc uzpildes cieši pievelciet degvielas vāciņu. Vibrāciju dēļ vāciņš var kļūt vaļīgs un var rasties degvielas sūce.
- Uzslaukiet visu izšļakstīto degvielu. Pirms dzinēja iedarbināšanas pārvietojiet ierīci 3 metrus tālāk no degvielas uzpildīšanas vietas.
- Nekādos apstākļos nemēģiniet dedzināt izšļakstītu degvielu.
- Rīkojoties ar degvielu un darbinot ķēdes zāģi, nesmēķējiet.
- Glabājiet degvielu vēsā, sausā, labi vēdināmā vietā.
- Neglabājiet degvielu vietās, kur ir sausas lapas, salmi, papīrs u.c.
- Glabājiet ierīci un degvielu vietās, kur degvielas tvaiki nevar saskarties ar dzirkstelēm vai atklātu liesmu, ūdens sildītājiem, kas paredzēti apsildei, elektromotoriem vai slēdžiem, krāsnīm u.c.
- Kad dzinējs darbojas, nedrīkst noņemt degvielas tvertnes vāciņu.
- Neizmantojiet degvielu tīrīšanas nolūkos.
- Esiet uzmanīgi, lai neizšļakstītu degvielu uz apģērba.



Šo izstrādājumu darbina 2 taktu dzinējs un tam ir nepieciešama iepriekšēja benzīna un 2 taktu dzinēja eļļas sajaukšana. Tīrā tvertnē, kas apstiprināta lietošanai ar benzīnu, sajauciet svīnu nesaturēšu benzīnu ar divtaktu dzinēja eļļu.

Ieteicamā degviela: šis dzinējs ir sertificēts darbināšanai ar svīnu nesaturēšu benzīnu, kas paredzēts motorizētām iekārtām, ar oktānskaitli 89 ((R + M) / 2) vai lielāku.

Sajauciet 2 taktu dzinēja eļļu ar benzīnu atbilstoši norādījumiem uz etiķetes.

Lai iegūtu vislabākos rezultātus, lietojiet Oleo-Mac/Efco 2 taktu dzinēja eļļu, kas sajaukta attiecībā **2% (1:50)**; šī eļļa ir speciāli izstrādāta divtaktu dzinējiem ar gaisa dzesēšanu.

Pareizās eļļas/degvielas proporcijas, kas norādītas tabulā (att. A), ir piemērojamas, ja lieto Oleo-Mac/Efco **PROSINT 2** un **EUROSINT 2** dzinēja eļļas vai ekvivalentas augstas kvalitātes dzinēja eļļas (**JASO FD vai ISO L-EGD specifikācijas**).

BENZĪNS 	EĻĻA 	
	2% – 50:1	
ℓ	ℓ	(cm ³)
1	0,02	(20)
5	0,10	(100)
10	0,20	(200)
15	0,30	(300)
20	0,40	(400)
25	0,50	(500)

att. A



BĪSTAMĪBAS PAZIŅOJUMS

Nelietojiet eļļu motorizētiem transportlīdzekļiem un eļļu 2 taktu piekarināmiem motoriem.



BĪSTAMĪBAS PAZIŅOJUMS

- **legādājieties tikai tik daudz degvielas, cik varētu būt vajadzīgs normālai lietošanai; nepērciet vairāk, nekā tiks izmantots vienā vai divos mēnešos.**
- **Glabājiet degvielu hermētiski noslēgtā tvertnē, vēsā un sausā vietā.**



BĪSTAMĪBAS PAZIŅOJUMS

Nekādā gadījumā nedrīkst sagatavot maisījumu, izmantojot degvielu, kuras etanola procents pārsniedz 10%; drīkst lietot gazoholu (benzīna un etanola maisījumu) ar etanolu līdz 10% vai degvielu E10.

PIEZĪME

Sagatavojiet tikai tik daudz maisījuma, cik nepieciešams tūlītējai lietošanai; neatstājiet degvielu tvertnē ilgu laiku. Ja maisījums ir jāglabā ilgu laiku, mēs iesakām lietot **“Emak” degvielas stabilizatoru ADDITIX 2000**, kods 001000972A, lai glabātu maisījumu līdz 12 mēnešiem.

Alkilāts



BĪSTAMĪBAS PAZIŅOJUMS

Alkilāta benzīnam nav tāds pats blīvums kā parastam benzīnam. Tādēļ dzinējiem, kas paredzēti parastam benzīnam, var būt nepieciešama skrūves H regulēšana. Lai to izdarītu, ir jāsaazinās ar pilnvarotu servisa centru.

7.2 UZPILDE

Pirms tvertnes uzpildes sakratiet kannu ar degvielas maisījumu.



BRĪDINĀJUMS

Ievērojiet drošības norādījumus par darbu ar benzīnu. Pirms uzpildes obligāti izslēdziet dzinēju. Nekādā gadījumā nemēģiniet uzpildīt ierīci, kamēr dzinējs darbojas vai vēl ir karsts. Pirms dzinēja iedarbināšanas pārvietojieties vismaz 3 m no degvielas uzpildes vietas. NESMĒĶĒT!

1. Notīriet virsmu ap ielietnes vāciņu, lai nepiesārņotu degvielu.
2. Lēni atskrūvējiet ielietnes vāciņu.
3. Esiet uzmanīgi, lejojot degvielas maisījumu tvertnē. Neizšļakstiet to.
4. Pirms degvielas ielietnes vāciņa uzlikšanas notīriet un pārbaudiet blīvi.
5. Tūlīt pat uzlieciet atpakaļ ielietnes vāciņu, stingri pievelkot to ar roku. Uzslaukiet izšļakstītu degvielu.



BRĪDINĀJUMS

Pārbaudiet, vai nav degvielas sūču, un, ja tādas ir, pirms ierīces lietošanas novērsiet tās. Ja nepieciešams, sazinieties ar tirdzniecības pārstāvja servisa daļu.

7.3 EĻĻAS UZPILDE UN ĶĒDES EĻĻOŠANA

Ķēdi eļļo ar automātiska sūkņa palīdzību, kuram nav nepieciešama apkope. Ražotājs ir kalibrējis eļļas sūkni, lai tas nodrošinātu pietiekamu eļļas daudzumu arī smagos darba apstākļos. Ja, zāģējot plānus kokmateriālus, eļļa nopil, tas tiek uzskatīts par normālu.

- Pirms katras uzpildes reizes notīriet zonu ap vāciņu (13, att. 2), lai tvertnē neiekļūtu netīrumi.
- Darba laikā vizuāli pārbaudiet eļļas līmeni.
- Pēc pieliešanas darbiniet dzinēju tukšgaitā 2 vai 3 reizes, lai atjaunotu pareizu eļļas padevi.
- Kļūmes gadījumā nemēģiniet veikt remontu, bet gan sazinieties ar pilnvaroto tirdzniecības pārstāvi.

Ja pienācīgi eļļo ķēdi zāģēšanas posmu laikā, tiek samazināta ķēdes un stienņa nolietojšanās, nodrošinot ilgāku kalpošanas laiku. Vienmēr lietojiet kvalitatīvu eļļu.



BRĪDINĀJUMS

Pārstrādātas eļļas lietošana ir aizliegta! Vienmēr lietojiet bioloģiski sabrūkošu smērvielu (eco-lube Oleo-Mac/Efco), kas paredzēta stieņiem un ķēdēm, īpaši ņemot vērā saudzīgu izturēšanos pret dabu, operatora veselību un ķēdes zāģa sastāvdaļu kalpošanas laiku.



BRĪDINĀJUMS

Pirms dzinēja iedarbināšanas pārliecinieties, vai ķēde nesaskaras ar kādu svešķermeni.

- Nedrīkst lietties pāri un zāģēt augstumā, kas pārsniedz plecu augstumu; ja ķēdes zāģis ir satverts pārāk augstu, ir grūti kontrolēt tangenciālos spēkus (atsitienu).
- **Netuviniet ķermeņa daļas ķēdei un slāpētājam.**
- **Šie norādījumi jāievēro arī kreļļiem. Saglabājiet pareizu zāģēšanas pozīciju.**



BRĪDINĀJUMS

Vibrāciju ietekme var izraisīt traucējumus cilvēkiem, kuriem ir problēmas ar asinsriti vai nerviem. Ja jums rodas tādi fiziski simptomi kā sajūtu zudums, nejutīgums, spēka samazināšanās vai ādas krāsas izmaiņas, meklējiet ārsta palīdzību. Šie simptomi parasti parādās priekštos, rokās vai plaukstu locītavās.

LV

7.3.1 Pārplūdināts dzinējs

1. Pagrieziet pogu (A, att. 22), izņemiet ietvaru (B).
2. Noņemiet aizdedzes sveces vāciņu (I, att. 24).
3. Izskrūvējiet un nožāvējiet aizdedzes sveci.
4. Plati atveriet droseli.
5. Vairākas reizes pavelciet startera trosi, lai iztīrītu degkameru.
6. Ielieciet atpakaļ aizdedzes sveci un uzlieciet aizdedzes sveces vāciņu, **stingri** uzspiežot to.
7. Virziet startera sviru pozīcijā "OPEN" (Atvērts), pat tad, ja dzinējs ir auksts.
8. Iedarbiniet dzinēju.



BRĪDINĀJUMS

Nekādā gadījumā nedrīkst iedarbināt ķēdes zāģi bez stieņa, ķēdes un sajūga ietvara (ķēdes bremze) – sajūgs var kļūt vaļīgs un izraisīt savainojumus.

7.4 DZINĒJA IEDARBINĀŠANA

Iedarbinot ķēdes zāģi, jābūt iedarbinātai ķēdes bremzei. Iedarbiniet to, pastumjot ķēdes bremzes/roku aizsargierīces sviru uz priekšu (uz stieņa pusi) bremzes iedarbināšanas pozīcijā (att. 12). Uzpildiet karburatoru, spiežot balonu (14, att. 2). Virziet startera sviru (D, att. 13) pozīcijā "CLOSE" (Aizvērts). Atspiediet ķēdes zāģi pret zemi stabilā stāvoklī. Pārbaudiet, vai ķēde var brīvi griezties un nesitas pret svešķermeņiem. Pirms dzinēja iedarbināšanas pārliecinieties, vai ķēdes zāģis nesaskaras ar kādu svešķermeni. Nekādā gadījumā nedrīkst iedarbināt ķēdes zāģi, kad stienis atrodas iezāgētajā spraugā. Satveriet priekšējo rokturi ar labo roku (att. 14). Vairākas reizes pavelciet startera trosi, līdz ir **pirmo reizi dzirdama dzinēja aizdedze. Virziet startera sviru (D, att. 13) atpakaļ sākuma pozīcijā "OPEN" (Aizvērts). Iedarbiniet, pavelkot startera trosi. Kad dzinējs ir iedarbināts, deaktivizējiet **ķēdes bremzi (att. 3) un dažas sekundes nogaidiet**. Tad darbiniet droses regulatoru (2, att. 2), lai atbloķētu pusautomātisko akselerācijas ierīci.**



BRĪDINĀJUMS

Neizmantojiet starteri, lai iedarbinātu dzinēju, kad tas jau ir karsts.



BRĪDINĀJUMS

Izmantojiet pusautomātisko akselerācijas ierīci tikai tad, kad dzinējs tiek iedarbināts.

7.5 DZINĒJA PIESTRĀDE

Dzinējs sasniedz maksimālo jaudu pēc pirmajām 5÷8 darba stundām.

Šā piestrādes perioda laikā nedarbiniet dzinēju ar pilniem apgriezieniem, lai nepārslodotu to.



BRĪDINĀJUMS

Piestrādes laikā nemainiet karburāciju, lai iegūtu iespējamu jaudas palielinājumu; dzinējs var tikt sabojāts.

LV

PIEZĪME

Ir normāli, ja no jauna dzinēja kūp dūmi tā pirmajā lietošanas reizē un pēc tās.

7.6 ĶĒDES PIESTRĀDE

Regulēt drīkst tikai aukstu ķēdi. Grieziet ķēdi ar roku, ieeļļojot to ar papildu eļļu. Dažas minūtes padarbiniet dzinēju ar vidējiem apgriezieniem, pārbaudot, vai eļļas sūknis darbojas normāli. Apturiet dzinēju un noregulējiet ķēdes spriegojumu. Iedarbiniet dzinēju un dažas reizes iezāģējiet kokā. No jauna izslēdziet dzinēju un vēlreiz pārbaudiet spriegojumu. Atkārtojiet šo darbību, līdz ķēde ir sasniegusi maksimālo pagarinājumu. Nedrīkst pieskarties zemei ar pašu ķēdi.



BRĪDINĀJUMS

Nekādā gadījumā nedrīkst pieskarties ķēdei, kamēr darbojas dzinējs. Nedrīkst pieskarties zemei ar pašu ķēdi.

8 MOTORA APTURĒŠANA

Atlaidiet droseles regulatoru (2, att. 2), ļaujot dzinējam atgriezties tukšgaitā. Apturiet dzinēju, nospiežot apturēšanas pogu (10).



BRĪDINĀJUMS

Ja ķēde vēl kustas, nelieciet ķēdes zāģi zemē.

9 LIETOŠANA

Ja ilgstoši ieeļļo dzinēja izplūdes dūmus, eļļas tvaikus no ķēdes un zāģu skaidas, var tikt izraisīts risks veselībai.

9.1 DROŠĪBAS PĀRBAUDES



BRĪDINĀJUMS

Katru reizi pirms ķēdes zāģa lietošanas pārbaudiet, vai aizsargierīces darbojas pareizi. Ja ir darbības traucējumi, neturpiniet darbu; novērsiet problēmu, ievērojot attiecīgās lietošanas instrukcijas nodaļas vai sazinoties ar tirdzniecības pārstāvi.



BRĪDINĀJUMS

Ja lieto ķēdes zāģi ar slikti funkcionējošām aizsargierīcēm, var tikt gūti smagi vai nāvējoši savainojumi.

LV



BRĪDINĀJUMS

Ja ķēdes zāģis ir ticis pakļauts pārmērīgai spriedzei (triecieni, kritieni un saspiešana), atkārtojiet pārbaudes.

1. Pārlicinieties, vai ķēdes bremze darbojas pareizi un nav bojāta.
2. Pārlicinieties, vai droseles bloķētājs darbojas pareizi un nav bojāts.
3. Pārlicinieties, vai apturēšanas poga darbojas pareizi un nav bojāts.
4. Pārbaudiet, vai droseles regulators un droseles bloķētājs, kad tos atlaiž, ātri atgriežas neitrālā stāvoklī.
5. Pārlicinieties, vai rokturi ir sausi, tīri un stingri nostiprināti.
6. Pārlicinieties, vai vibrāciju slāpēšanas sistēma darbojas pareizi un nav bojāta.
7. Pārlicinieties, vai slāpētājs darbojas pareizi un nav bojāts.
8. Pārlicinieties, vai visas detaļas ir pareizi samontētas, nav bojātas un ir savā vietā.
9. Pārlicinieties, vai ķēdes aizmūris ir pareizi pieslēgts.
10. Pārlicinieties, vai ķēde nekustas, kad dzinējs darbojas tukšgaitā.
11. Pārlicinieties, vai ķēdes spriegojums ir pareizs un ķēde nav bojāta.
12. Pārbaudiet, vai nav degvielas sūču.

9.2 ATSTITIENI, IZSLĪDĒŠANA, ATLĒKŠANA UN NOKRIŠANA



BRĪDINĀJUMS

Ķēdes griešanās laikā var rasties reakcijas spēki, kas var ietekmēt drošu ķēdes zāģa kontroli. Šie spēki var būt ļoti bīstami, jo tie rada kustību un/vai ķēdes zāģa kontroles zudumu, kas var izraisīt smagus savainojumus vai nāvi. Šo spēku izpratne palīdz samazināt attiecīgo risku.

Izplatītākie reakcijas spēki ir šādi:

- Izslīdēšana: rodas, kad stienis paslīd vai ātri kustas kokā.
- Atlēkšana: rodas, kad stienis paceļas nost no koka un atkārtoti iesiet pa to.
- Nokrišana: rodas, kad ķēdes zāģis zāģēšanas beigās nokrīt. Tādējādi kustīgā ķēde var pieskarties ķermeņa daļām vai citiem priekšmetiem, radot savainojumus vai bojājumus.
- Vilkšana: rodas, kad ķēde pēkšņi pārstāj pieskarties kokam ar stieņa apakšdaļu. Šis pēkšņās apstāšanās dēļ ķēdes zāģis tiek vilkts uz priekšu un prom no operatora, liekot zaudēt kontroli pār ierīci.



BRĪDINĀJUMS

Bīstamākais reakcijas spēks ir atsitieni.

- Atsitiens: rodas, kad stieņa gals pieskaras priekšmetam un pēkšņi virzās uz augšu un atpakaļ. Atsitiens var rasties arī tad, ja koks zāģēšanas laikā noslédzas un savelk ķēdi. Abos gadījumos šī pēkšņā ķēdes apturēšana izraisa koka zāģēšanā klātesošo spēku apvēršanos, kā rezultātā ķēdes zāģis sāk kustēties ķēdes rotācijai pretējā virzienā. **Ķēdes zāģis tiek stumts uz augšu un atpakaļ operatora virzienā.**

Piesardzības pasākumi pret atsitienu un reakcijas spēku

LV



BRĪDINĀJUMS

Ir jāizprot, ka var rasties atsitiens. Ja ir pamata izpratne par atsitienu un reakcijas spēku, var samazināt pārsteiguma faktoru, kas veicina negadījumu rašanos.



BRĪDINĀJUMS

Ķēdes zāģa izmantošana tikai ar vienu roku var vieglāk izraisīt atsitienu. Esiet īpaši uzmanīgi, strādājot tādā veidā.

Atsitienu un citu reakcijas spēku risku var samazināt, rīkojoties šādi:

- rīkojieties atbilstoši un ievērojiet visus drošības noteikumus;
- pareizi lietojiet ķēdes zāģa aizsargierīces;
- vienmēr pievērsiet uzmanību stieņa gala stāvoklim;
- nekādā gadījumā nepieļaujiet stieņa gala saskaršanos ar kādu priekšmetu;
- esiet uzmanīgi, zāģējot mazus zarus, mazus krūmus un jaunus kokus, kas var bloķēt ķēdi;
- atbrīvojiet darba zonu no visiem šķēršļiem, piemēram, kokiem, zariem, akmeņiem, žogiem, celmiem u.c. Izvairieties no jebkuriem šķēršļiem, kuriem ķēdes zāģis var pieskarties;
- uzturiet ķēdi asu un pienācīgi noregulētu; neasas vai vaļiņas ķēdes dēļ atsitienu iespējamība palielinās. Ievērojiet ražotāja norādījumus par ķēdes asināšanu un apkopi. Regulāri pārbaudiet spriegojumu. Pārļiecinieties, vai uzgriežņi ir stingri pievilkti;
- sāciet un turpiniet zāģēšanu pilnā ātrumā. Ja ķēde kustas ar mazāku ātrumu, atsitienu risks ir lielāks;
- zāģējiet tikai vienu baļķi vienā laikā;
- esiet īpaši uzmanīgi, atsākot iepriekš uzsāktu zāģēšanas darbu;
- nemēģiniet sākt zāģēšanu ar stieņa galu (iegremdēšana);
- uzmanieties no baļķiem, kas kustas, vai citiem priekšmetiem, kas var noslēgt zāģējumu un savilkt ķēdi;
- izmantojiet tikai stieņus un ķēdes ar zemu atsitienu, kas ir paredzētas tieši jūsu ķēdes zāģim;
- kad dzinējs darbojas, stingri satveriet ķēdes zāģi abām rokām un nelaidiet to vaļā. Stingrs tvēriens palīdz samazināt atsitienu un saglabāt kontroli pār ķēdes zāģi;
- stingri satveriet rokturus ar rokām un pirkstiem. Kreisajai rokai jābūt taisnai un elkonim nofiksētam;
- nekādos apstākļos nemainiet labās un kreisās rokas pozīciju;
- saglabājiet līdzsvaru uz abām kājām;
- nedrīkst izliekties. Tā var zaudēt līdzsvaru un kontroli pār ķēdes zāģi;

- nedrīkst zāgēt augstāk par plecu augstumu: tā ir grūti saglabāt kontroli;
- saglabāriet kontroli pār ķēdes zāģi, zāģējot, kā arī tad, kad koks krīt. Kad koks ir nozāģēts, neļaujiet ķēdes zāģa svaram likt tam krist lejā.

Aizsargierīces pret atsitienu

LV



BRĪDINĀJUMS

Ķēdes zāģim ir pievienotas šādas ierīces, kas samazina atsitienu un citu reakcijas spēku risku. Tomēr šīs ierīces pilnīgi nenovērš šādas bīstamas reakcijas. Ķēdes zāģa lietotājs nedrīkst paļauties tikai uz šīm ierīcēm. Ir jāievēro visi šajā rokasgrāmatā aprakstītie drošības pasākumi, norādījumi un apkopes procedūras, lai nepieļautu atsitienu un citus reakcijas spēkus, kas var izraisīt smagus savainojumus vai nāvi.

- Virzošais stienis: stienis ar mazu gala rādiusu, kas samazina atsitienu bīstamības zonu uz stieņa. Izmantojiet tikai ķēdes zāģa ražotāja apstiprinātus stieņus, kas norādīti šajā rokasgrāmatā.
- Šajā rokasgrāmatā norādītās ķēdes ar mazu atsitienu (skat. Tabula 1 *Ieteicamās stieņa un ķēdes kombinācijas*) atbilst maza atsitienu prasībām, veicot to pārbaudi saskaņā ar atbilstošajiem standartiem. **Izmantojiet tikai ķēdes zāģa ražotāja apstiprinātas ķēdes.**
- Priekšējais aizsargs ir paredzēts, lai samazinātu iespējamību kreisajai rokai saskarties ar ķēdi, ja tā noslid no priekšējā roktura; tas ir paredzēts arī, lai aktivizētu ķēdes bremzi, kad to stumj uz priekšu vai virza uz priekšu inerces spēks.
- Priekšējais un aizmugurējais rokturis ir konstruēti ar atbilstošu attālumu starp tiem, un abi atrodas uz vienas līnijas, lai nodrošinātu līdzsvaru un pretestību, kontrolējot ķēdes zāģi, kad tas virzās uz operatora pusi atsitienu gadījumā.
- Ķēdes bremze ir paredzēta, lai ātri apturētu ķēdes kustību. Kad bremzes svira/priekšējais aizsargs tiek stumti uz priekšu stieņa virzienā, ķēdei ir nekavējoties jāpārtrauc kustība. **Ķēdes bremze ierobežo atsitienu sekas, bet nenovērš tās.** Pirms katras ķēdes zāģa lietošanas reizes ķēdes bremze ir jānotīra un jāpārbauda.
- Ķēdes nosprīgošanas ierīce ir paredzēta, lai operators varētu atbilstoši noregulēt ķēdi: vaļīgas ķēdes dēļ palielinās atsitienu un citu reakcijas spēju rašanās iespējamība.

9.3 ĶĒDES BREMZE

Inerces ķēdes bremze ir ļoti droša ierīce ķēdes zāģa lietošanā. Tā pasargā lietotāju no visiem bīstamajiem atsitienu, kas varētu rasties dažādos darba posmos. To aktivizējot, tūlīt pat tiek nobloķēta ķēde; lai to izdarītu, operatoram ar roku jānospiež svira (manuāla darbība), vai arī tā tiek aktivizēta automātiski, pēc inerces, kad aizsargs tiek pabīdīts uz priekšu (att. 18), ja rodas pēkšņš atsitiens (darbība pēc inerces). Ķēdes bremze tiek atlaista, kad svira tiek pavilkta operatora virzienā (att. 3).

9.4 BREMZES DARBĪBAS PĀRBAUDE

Pārbaudot mašīnu pirms darba sākšanas, pārbaudiet bremzes darbību, ievērojot tālāk minēto:

1. Iedarbiniet dzinēju un stingri satveriet rokturus ar abām rokām.
2. Pavelciet droses regulatoru, lai ķēde uzsāktu kustību, pabīdiet bremzes sviru uz priekšu ar kreisās rokas mugurpusi (att. 11).

3. Kad bremze darbojas, ķēdes kustība nekavējoties tiek apturēta; atļaidiet droseles regulatoru.
4. Atļaidiet bremzi (att. 3).

9.5 BREMZES APKOPE

Vienmēr uzturiet ķēdes bremzes mehānismu tīru un ieeļļojiet savienojumu. Pārbaudiet bremzes lentes nodilumu. Minimālajam biezumam ir jābūt **0,30 mm**.

LV

9.6 DARBS AR APGRIEŠANAS ĶĒDES ZĀGIEM AR VIRVI UN UZKABI AR JOSTU

Šajā nodaļā ir aprakstītas dažas darba procedūras, lai samazinātu savainošanās risku ar koku apgriešanas ķēdes zāģi, strādājot augstumā ar virves un uzkabes palīdzību. Šī informācija ir pamata norādījumi, bet tā nekādā veidā neaizstāj apmācības, kas operatoram obligāti ir jāsaņem. Obligāti jāievēro valstī spēkā esošie likumi un noteikumi.

Vispārīgas prasības darbam augstumā

Koku apgriešanas ķēdes zāģu operatori, kuri strādā augstumā ar virves un uzkabes palīdzību, nekādā gadījumā nedrīkst strādāt vienatnē. Tiem ir jāsaņem palīdzība no operatora uz zemes, kurš ir apmācīts atbilstošu ārkārtas procedūru veikšanā.

Koku apgriešanas ķēdes zāģu operatoriem ir jābūt saņēmušiem vispārīgu apmācību par drošas kāpšanas metodēm un darba stāvokli šajā darbā, un tiem jābūt pienācīgi aprīkoti ar uzkabēm ar jostu, virvēm, plakanām siksnām ar gala atverēm, karabinēm un citu aprīkojumu, lai varētu saglabāt stabilu stāvokli un turēt ķēdes zāģi, ieņemot drošu darba pozīciju.

Sagatavošanās pirms ķēdes zāģa izmantošanas kokā

Ķēdes zāģis ir jāpārbauda, jāuzpilda tam degviela, jāiedarbina un iepriekš jāuzsilda operatoram uz zemes, un tad tas ir jāizslēdz, nododot to operatoram, kurš atrodas kokā. Ir obligāti jānostiprina ķēdes zāģis ar plakanu siksnu, kas ir piemērota pievienošanai pie operatora uzkabes (A, att. 15).

- a. piestipriniet plakano siksnu pie stiprināšanas punkta ķēdes zāģa aizmugurē (att. 17);
- b. nodrošiniet piemērotas karabīnes, ar kurām ķēdes zāģi var netiešā (t.i., ar plakanās siksnas palīdzību) un tiešā veidā (t.i., ķēdes zāģa stiprināšanas punktā) pievienot operatora uzkabei ar jostu;
- c. nododot ķēdes zāģi operatoram, pārliecinieties, vai tas ir stingri pievienots;
- d. pirms ķēdes zāģa atvienošanas no uzkāpšanas līdzekļa pārliecinieties, vai tas ir piestiprināts pie uzkabes.

Iespēja tiešā veidā pievienot ķēdes zāģi pie uzkabes samazina aprīkojuma bojājumu gūšanas risku, pārvietojoties ap koku. Kad ķēdes zāģis tiek tiešā veidā piestiprināts pie uzkabes ar jostu, obligāti atslēdziet to no strāvas padeves.

Ķēdes zāģis ir jāpievieno pie ieteicamajiem piestiprināšanas punktiem uzkabē ar jostu. Tas var būt viduspunktā (priekšā vai aizmugurē) vai sānos. Kad vien tas ir iespējams, pievienojiet ķēdes zāģi pie centrālā viduspunkta aizmugurē, lai tas nesapītos kāpšanas virvēs un tā svars tiktu balstīts centrā, operatora mugurkaula pamatnes virzienā (B, att. 15).

Pārvietojot ķēdes zāģi no viena stiprināšanas punkta uz citu, pirms tā atvienošanas no iepriekšējā stiprināšanas punkta operatoriem ir jāpārlicinās, vai tas ir nostiprināts jaunajā pozīcijā.

Ķēdes zāģa lietošana kokā

Analizējot negadījumus ar šiem ķēdes zāģiem koku apgriešanas laikā ir secināts, ka galvenais cēlonis ir ķēdes zāģa nepareiza lietošana ar vienu roku. Vairumā negadījumu operatori nemēģina ieņemt drošu darba stāvokli, kas ļautu tiem turēt ķēdes zāģi ar abām rokām. Tādējādi rodas palielināts savainojumu gūšanas risks šādu iemeslu dēļ:

- ķēdes zāģi nevar stingri satvert atsietena gadījumā;
- ķēdes zāģi nevar kontrolēt un palielinās iespējamība tam saskarties ar kāpšanas virvēm un operatora ķermeni (it īpaši ar kreiso kāju un roku), un
- kontroles zudums, ko izraisa nestabila darba pozīcija un kas izraisa saskari ar ķēdes zāģi (nejauša kustība, kamēr ķēdes zāģis darbojas).

Droša darba pozīcija lietošanai ar abām rokām

Lai operators varētu turēt ķēdes zāģi ar abām rokām, galvenais noteikums operatoram, strādājot ar ķēdes zāģi, ir meklēt drošu darba pozīciju:

- pie gurna, zāģējot horizontālas daļas, un
- saules pinuma līmenī, zāģējot vertikālas daļas.

Kad operators strādā tuvu vertikāliem stumbriem darba pozīcijā ar nelielu spēku no sāniem, var būt nepieciešams labs atbalsts, lai saglabātu drošu darba pozīciju. Tomēr, kad operators attālinās no stumbra, ir jāveic darbības, lai atceltu vai neitralizētu pieaugošo spēku no sāniem, piemēram, mainot galvenās virves virzienu ar papildu enkarpunkta palīdzību vai, izmantojot regulējamu plakano siksnu tieši no uzkabes siksnas pie papildu enkarpunkta (A, att. 16).

Labā atbalsta iegūšanu darba pozīcijā var atvieglot kāpšlis, kas uz laiku izveidots no cilpas siksnas, kurā var ievietot kāju (C, att. 15).

Ķēdes zāģa iedarbināšana kokā

Iedarbinot ķēdes zāģi kokā, operatoram obligāti:

- a. pirms iedarbināšanas jāiedarbina ķēdes bremze;
- b. pirms iedarbināšanas jātur ķēdes zāģis vai nu ķermeņa kreisajā, vai labajā pusē, proti:
 1. kreisajā pusē turiet ķēdes zāģi ar kreiso roku, kas atspiesta pret priekšējo rokturi, atvīrzt ķēdes zāģi no ķermeņa, ar labo roku velkot startera trosi, vai
 2. labajā pusē turiet ķēdes zāģi ar labo roku, kas atspiesta pret vienu no abiem rokturiem, atvīrzt ķēdes zāģi no ķermeņa, ar kreiso roku velkot startera trosi.

Pirms ķēdes zāģa iedarbināšanas, tam karājoties no plakanās siksnas, obligāti jābūt iedarbinātai ķēdes bremzei.

Pirms svarīgu zāģēšanas darbu veikšanas operatoram obligāti jāpārbauda, vai ķēdes zāģim ir pietiekami daudz degvielas.

Ķēdes zāģa lietošana ar vienu roku

Operatoram nevajadzētu lietot koku apgriešanas ķēdes zāģi ar vienu roku, atrodoties nestabilā darba pozīcijā; zāģējot maza diametra kokus zaru galos, labāk izmantot rokas zāģi. Koku apgriešanas ķēdes zāģi drīkst izmantot ar vienu roku tikai tad, ja:

- operators nevar saglabāt darba pozīciju, kas ļautu izmantot abas rokas;
- ir jāzaglabā darba pozīcija, izmantojot vienu roku;
- ķēdes zāģis tiek lietots pilnā pagarinājumā, perpendikulāri operatora ķermenim un prom no ķermeņa (B, att. 16).

Operatori:

- nekādā gadījumā nedrīkst zāģēt, atsitienu zonai atrodoties ķēdes zāģa stienņa galā;
- nekādā gadījumā nedrīkst "zāģēt un paturēt" koka daļas;
- nekādā gadījumā nedrīkst ķert koka daļas, kad tās krit.

Iesprūduša ķēdes zāģa atbrīvošana

Ja ķēdes zāģis zāģējot iesprūst, operatoram:

- jāizslēdz ķēdes zāģis un stingri jāpiestiprina tas pie tās zara daļas, kas aug no stumbra, pie iezāģētā ieroba vai atsevišķas virves;
- jāpavelk ķēdes zāģis no ieroba sāniem, paceļot zaru, ja nepieciešams;
- ja nepieciešams, jālieto rokas zāģis vai otrs ķēdes zāģis, lai atbrīvotu iesprūdušo ķēdes zāģi, iezāģējot vismaz 30 cm lielu ierobu ap iesprūdušo ķēdes zāģi.

Ja iesprūduša ķēdes zāģa atbrīvošanā izmanto rokas zāģi vai ķēdes zāģi, ir jāiezāģē zara gala virzienā (t.i., starp iesprūdušo ķēdes zāģi un zara galu, nevis starp stumbru un iesprūdušo ķēdes zāģi), lai ķēdes zāģis netiktu vilkts kopā ar nozāģēto zaru un situācija nekļūtu vēl sarežģītāka.

9.7 AIZLIEGTI LIETOŠANAS VEIDI



BRĪDINĀJUMS

Vienmēr ievērojiet norādījumus par drošību. Ķēdes zāģis ir paredzēts un konstruēts stāvus augošu koku vai krūmu atzarošanai un apkopei. Cītu materiālu griešana ir aizliegta. Vibrācijas un atsitiens ir atšķirīgs un var netikt ievērotas drošības prasības. Nelietojiet ķēdes zāģi kā sviru priekšmetu celšanai, pārvietošanai vai saplēšanai; to nedrīkst arī saslēgt fiksētos balstos. Ir aizliegts pie ķēdes zāģa jūgvārpstas pievienot tādus instrumentus, ko nav norādījis ražotājs.



BRĪDINĀJUMS

Neizmantojiet koku apgriešanas ķēdes zāģi koku griešanai un ciršanai.

9.8 PIESARDZĪBAS PASĀKUMI DARBĀ

9.8.1 Zaru zāgēšana un atzarošana

- a. Lai atzarotu koku vai nozāgētu mazākus zarus, vienmēr sāciet ar lielāko diametru, virzoties uz gala pusi.
- b. Pirms ķēdes zāga iedarbināšanas vienmēr ieņemiet pēc iespējas stabilāko un drošāko pozīciju. Ja nepieciešams, saglabājiet līdzsvaru, novietojot celi tuvāk pašam stumbram.
- c. Turiet ķēdes zāgi atspiestu pret koka stumbru, lai mazinātu nogurumu, griežot to pa labi vai pa kreisi, atbilstoši zāgējamā zara pozīcijai (att. 19).
- d. Ja zari ir nospriegoti, meklējiet drošu pozīciju, lai pasargātu sevi no iespējamās zara atlēkšanas. Vienmēr sāciet zāgēt no tās puses, kas ir pretēja izliekumam.
- e. Zāgējot lielus zarus, izmantojiet saugarumošanas zobu.



BRĪDINĀJUMS

Neizmantojiet stieņa gala augšējo malu, īpaši atzarošanā, jo pastāv atsitiena risks.

9.8.2 Piesardzības pasākumi darba zonā

- Nestrādājiet elektrības līniju tuvumā.
- Strādājiet tikai tādos apstākļos, kur ir pietiekama redzamība un apgaismojums, lai varētu skaidri redzēt.
- Pirms ķēdes zāga novietošanas zemē apturiet dzinēju.
- Esiet īpaši piesardzīgi un modri, ja valkājat dzirdes aizsarglīdzekļus, jo to dēļ var nebūt dzirdamas skaņas, kas norāda uz bīstamību (saucieni, signāli, brīdinājumi u.c.).
- Esiet īpaši uzmanīgi, strādājot slīpumos vai uz nelīdzenām virsmām.
- Nedrīkst zāgēt augstumā, kas pārsniedz plecu augstumu; ja ķēdes zāģis ir satverts pārāk augstu, ir grūti kontrolēt tangenciālos spēkus (atsitien).
- **Nedrīkst zāgēt, atrodoties uz kāpnēm; tas ir ļoti bīstami.**
- Ja ķēde atsitās pret kādu svešķermeni, apturiet ķēdes zāga darbību. Pārbaudiet ķēdes zāģi un pēc vajadzības salabojiet vai nomainiet bojātās detaļas. Pārbaudiet ierīci arī tad, ja tā nejauši nokrīt.
- Uzturiet ķēdi tīru, lai uz tās nebūtu netīrumu un smilšu. Pat neliels netīrumu daudzums ātri padara ķēdi trulu un palielina atsitiena iespējamību.
- Rokturiem vienmēr jābūt sausiem un tīriem.
- Zāgējot nospriegotu stumbru vai zaru, esiet uzmanīgi, lai jūs nepārsteigtu pēkšņa zara atlaišanās.
- Esiet īpaši piesardzīgi, zāgējot mazus zarus vai krūmus, kas var nobloķēt ķēdi vai tikt sviesti pret jums, liekot jums zaudēt līdzsvaru.

9.8.3 Piesardzības pasākumi, lietojot ierīci

1. Šīs ierīces rokturu formai ir nepieciešama īpaša uzmanība atsitienu ziņā.
2. Pievērsiet lielu uzmanību ierīces pēkšņai nokrišanai zara galā, kas ir grūti kontrolējama ar šā veida rokturi.
3. Atcerieties par izslidēšanu. Ķēde, tā vietā, lai iegrimtu stumbrā, var izslidēt uz priekšu.
4. Operatoriem, kas veic apkopes darbus kokos, obligāti jābūt apmācītiem par pareizu darba tehniku, lai strādātu droši, piemēram, cilpu, jostu, virvju un karabiņu izmantošanu, papildus parasti izmantojamām ierīcēm un kokos kāpšanas metodēm.
5. Standarts **ISO 11681-2** pieļauj, ka labi apmācīts operators (speciālists) drīkst izmantot šo ķēdes zāģi ar vienu roku, izmantojot drošu darba sistēmu un **lietojot to šādi tikai koku apgriešanai. Visos citos izmantošanas veidos ir jāstrādā ar abām rokām.**



BRĪDINĀJUMS

Mēs stingri neiesakām izmantot šo ķēdes zāģi ar vienu roku.

Ķēdes zāģa izmantošana ar vienu roku ir ļoti bīstama, jo visa iepriekš minētā bīstamība (1÷4) ļoti palielinās.

6. Pirms degvielas uzpildes atkabiniet ierīci no jostas.

10 APKOPE



BRĪDINĀJUMS

Darbības traucējumi vai nepareiza apkopes veikšana var izraisīt smagus operatora savainojumus vai ierīces bojājumus.

10.1 AIZSARGIERĪČU PĀRBAUDES UN APKOPE

10.1.1 Bremzes lentes pārbaude

1. Notīriet bremzi un sajūga cilindru, likvidējot zāģu skaidas, sveķus un netīrumus. Netīrumi un nodilums var pasliktināt bremzes darbību.
2. Pārbaudiet bremzes lenti. Vietā ar lielāko nodilumu bremzes lentei jābūt vismaz 0,3 mm biežai.

10.1.2 Roku aizsargierīces pārbaude

1. Pārbaudiet, vai roku aizsargierīce ir vesela un tai nav acīmredzamu defektu, piemēram, plaisu.
2. Pārļiecinieties, vai roku aizsargierīce kustas brīvi un ir stingri piestiprināta.
3. Pārļiecinieties, vai ķēdes bremze tiek aktivizēta, kad virza sviru uz priekšu.



BĪSTAMĪBAS PAZIŅOJUMS

Darbiniēt droseli tikai tad, kad ķēdes bremze ir atlaista. Lieli apgriezieni ar bloķētu bremzi (ķēde apturēta) ātri vien izraisa dzinēja, sajūga un bremzes darbības traucējumus.

10.1.3 Ķēdes bremzes pārbaude

1. Iedarbiniet ierīci. Norādījumus skatiet pie "Ierīces iedarbināšana" 19. lpp.
2. Turiet ierīci stingri.
3. Iedarbiniet droseļi līdz galam un sasveriet kreiso plaukstu uz roku aizsargierīces pusi, lai aktivizētu ķēdes bremzi. Ķēdes zāģim ir nekavējoties jāaptur darbība.



BRĪDINĀJUMS

Iedarbinot ķēdes bremzi, nelaidiet vajā priekšējo rokturi.

10.1.4 Droseles un droseles bloķētāja pārbaude

1. Pārbaudiet, vai drosele un droseles bloķētājs kustas brīvi un atgriezējspēres darbojas pareizi.
2. Nolaidiet droseles bloķētāju un pārlicinieties, vai pēc atlaišanas tas atgriežas sākuma stāvoklī.
3. Pārlicinieties, vai drosele ir bloķēta tukšgaitā, kad droseles bloķētājs ir atlaists.
4. Iedarbiniet ķēdes zāģi un darbiniet droseļi maksimālā līmenī.
5. Atlaidiet droseļi un pārlicinieties, vai ķēdes kustība tiek apturēta un ķēde paliek nekustīga.



BRĪDINĀJUMS

Ja ķēde griežas, kad droseles regulators ir tukšgaitā, sazinieties ar servisu.

10.1.5 Ķēdes aiztura pārbaude

1. Pārlicinieties, vai ķēdes aizturis ir vesels.
2. Pārlicinieties, vai ķēdes aizturis ir stabils un ir piestiprināts pie ierīces korpusa.

10.1.6 Vibrāciju slāpēšanas sistēmas pārbaude

Pārlicinieties, vai atsperes un slāpētājs nav bojāti un ir pienācīgi piestiprināti pie energobloka un roktura.

10.1.7 Apturēšanas slēdža pārbaude

1. Iedarbiniet dzinēju.
2. Nospiediet apturēšanas slēdzi. Dzinējam ir jāizslēdzas.

10.1.8 Slāpētāja pārbaude



BRĪDINĀJUMS

Slāpētājā var būt potenciāli kancerogēnu sadegšanas produktu nogulsnes. Lai nepieļautu to saskari ar ādu un ieelpošanu, tirot slāpētāju un/vai veicot tā apkopi, obligāti:

- uzvelciet cimdus;
- tīriet un/vai veiciet apkopi labi vēdināmā vietā;
- slāpētāja tīrīšanā izmantojiet tērauda suku.

Pārliecinieties, vai slāpētājs nav bojāts. Neņemiet slāpētāju nost no ierīces.

LV

10.2 ATBILSTĪBA GĀZU EMISIJAS STANDARTIEM

Šis dzinējs, ietverot emisijas kontroles sistēmu, ir jādarbina, jālieto un jāveic tā apkope atbilstoši īpašnieka rokasgrāmātā sniegtajiem norādījumiem, lai emisijas atbilstu tiesiskajām prasībām, kas attiecas uz ceļu satiksmē neizmantojamām iekārtām.

Dzinēja emisijas kontroles sistēmā nedrīkst iejaukties un nepareizi lietot to.

Dzinēja vai ierīces nepareiza darbināšana, lietošana vai apkope var izraisīt iespējamus emisijas kontroles sistēmas darbības traucējumus tādā apmērā, ka tā vairs neatbilst piemērojamām tiesiskajām prasībām; ja tā notiek, ir nekavējotī jārikojas, lai novērstu sistēmas darbības traucējumus un atjaunotu atbilstību prasībām.

Nepareizas darbināšanas, lietošanas vai apkopes veikšanas piemēri ietver (neierobežojoties ar tiem):

- degvielas patēriņa ierīču piespiedu darbināšanu vai saplēšanu;
- tādas degvielas un/vai motoreļļas lietošanu, kas neatbilst 7.1 *DEGVIELA*. nodaļā norādītajām specifikācijām;
- neoriģinālu rezerves daļu, piemēram, aizdedzes sveču u.c., lietošanu;
- izplūdes sistēmas apkopes neveikšanu vai nepareizu veikšanu, ietverot nepareizu slāpētāja, aizdedzes sveču, gaisa filtra u.c. apkopes intervālu.



BRĪDINĀJUMS

Ja iejaucas dzinēja darbībā, ES emisiju sertifikāts vairs nav derīgs.

Šā dzinēja CO₂ līmenis ir atrodams "Emak" tīmekļa vietnē (www.myemak.com) sadaļā "The World of Outdoor Power Equipment" ("Ārpus telpām lietojamu elektrisku iekārtu pasaule").



BRĪDINĀJUMS

Veicot apkopes darbus, obligāti uzvelciet aizsargcimdus. Neveiciet apkopi, kad dzinējs ir karsts.



BRĪDINĀJUMS

Ja neievēro norādījumus par asināšanu, būtiski palielinās atsitienu risks.

10.3 KĒDES ASINĀŠANA

Kēdes kalibrs ir 3/8"x.050". Asiniet ķēdi, lietojot aizsargcimdus un $\varnothing 4$ mm (5/32") apaļvīli.

Vienmēr asiniet ķēdi virzienā no asmens iekšpuses uz ārpusi, ievērojot vērtības, kas norādītas att. 20.

Pēc asināšanas visiem asajiem savienojumiem ir jābūt vienādā platumā un garumā.



BRĪDINĀJUMS

Kēde ir jāasina tad, kad ir redzams, ka koka atgriezumi ir ļoti mazi, līdzīgi zāģu skaidām.

Ik pēc 3-4 asināšanas reizēm ir jāpārbauda un, iespējams, jānovilē dziļuma norobežotājs, izmantojot plakanu vīli un atbilstošu veidni, kas pieejama pēc izvēles, un pēc tam noslipējot priekšējo stūri (att. 21).



BRĪDINĀJUMS

Pareiza dziļuma norobežotāja noregulēšana ir tikpat svarīga kā pareiza ķēdes noasināšana.

10.4 STIENIS

Stieņi, kuru galā ir ķēdes rats, ir jāeļļo ar smērvielu, izmantojot eļļošanas šļirci.

Ik pēc 8 darba stundām stienis ir jāpagriež, lai tas nodiltu vienmērīgi.

Tīriet stieņa gropi un eļļošanas atveri ar skrāpi, kas pieejams pēc izvēles.

Pārbaudiet, vai stieņa vadierīces atrodas paralēli un, ja nepieciešams, novilējiet atskabargas sānos ar plakanu vīli.

Grieziet stieni un pārbaudiet, vai eļļošanas atveres ir brīvas un nav nosprostotas.



BRĪDINĀJUMS

Nekādā gadījumā nedrīkst stiprināt jaunu ķēdi pie nodiluša ķēdes rata.

10.5 GAISA FILTRS

Pagrieziet pogu (A, att. 22), noņemiet pārsegu (B) un filtru (C), nospiežot izciļņus (E). Katru dienu pārbaudiet gaisa filtrus (C) un (D). Tīriet ar "Emak" attaukotāju, kods 3355006, skalojiet ar ūdeni un izpūstiet sausus ar saspīestu gaisu, pūšot no iekšpuses uz āru. Ja filtri ir ļoti nosprostoti vai bojāti, nomainiet tos.

10.6 DEGVIELAS FILTRS

Ik pa laikam pārbaudiet degvielas filtra stāvokli. Ja filtrs ir ļoti netīrs, tas ir jāmaina (att. 23).

10.7 EĻĻAS SŪKNIS (REGULĒJAMS AUTOMĀTISKI)

Plūsmas ātrums ir iestatīts rūpnīcā. Eļļas padevi operators var mainīt pēc vajadzības, izmantojot attiecīgo fiksējošo skrūvi (att. 27). Eļļa plūst tikai tad, kad ķēde kustas.



BRĪDINĀJUMS

Nekādā gadījumā neizmantojiet izlietotu eļļu.

LV

10.8 STARTERA MEZGLS

Uzturiet startera mezgla ietvara dzesēšanas spraugas brīvas un tīriet tās ar suku vai ar saspiestu gaisu.

10.9 DZINĒJS

Periodiski tīriet cilindra ribas ar suku vai ar saspiestu gaisu. Ja uz cilindra uzkrājas netīrumi, var rasties pārkaršana un pasliktināties dzinēja darbība.

10.10 AIZDEDZES SVECE

Periodiski tīriet aizdedzes sveci un pārbaudiet elektrodu atstarpī (att. 24).

Izmantojiet TORCH L6RTF vai cita zīmola aizdedzes sveci ar ekvivalentu kalorītāti.

10.11 ĶĒDES BREMZE

Ja ķēdes bremze nedarbojas pienācīgi, noņemiet ķēdes aizsargu un rūpīgi notīriet bremzes sastāvdaļas. Kad ķēdes bremzes lente ir nodilusi un/vai deformējusies, nomainiet to.

Tīrīšanā neizmantojiet degvielu (maisījumu 2 taktu dzinējiem).

10.12 KARBURATORS

Pirms karburatora regulēšanas notīriet deflektora apvalku, iztīriet gaisa filtru (att. 22) un darbiniet dzinēju, līdz tas uzsilst.

Tukšgaitas apgriezīnu regulēšanas skrūve (T, att. 25) ir noregulēta tā, lai starp apgriezīniem tukšgaitā un sajūga iedarbināšanas apgriezīniem paliktu drošas darbības platums.



BRĪDINĀJUMS

Kad dzinējs darbojas tukšgaitā, ķēde nekādā gadījumā nedrīkst griezties. Ja ķēde kustas, kad dzinējs darbojas tukšgaitā, noregulējiet skrūvi T un samaziniet dzinēja apgriezīnus. Ja problēma nepazūd, nekavējoties pārtrauciet darbu un sazinieties ar pilnvarotu servisa centru, lai atrisinātu problēmu.

Šis dzinējs ir konstruēts un ražots atbilstoši pastāvošajām direktīvām un regulām.



BRĪDINĀJUMS

Ja ierīci izmanto augstumā, kas pārsniedz 1000 m, karburācija ir jāpārbauda pilnvarotā servisa centrā.

10.13 SLĀPĒTĀJS

BRĪDINĀJUMS

Šajā slāpētājā ir iebūvēts katalītiskais neitralizators, kas ir vajadzīgs, lai panāktu dzinēja atbilstību emisiju standartiem. Katalītisko neitralizatoru nekādā gadījumā nedrīkst pārveidot vai noņemt; ja tā rikojas, tiek pārkāpts likums.

LV

BRĪDINĀJUMS

Slāpētāji ar katalītiskajiem neitralizatoriem darbības laikā ļoti uzkarst un paliek karsti vēl ilgu laiku pēc tam, kad dzinējs ir izslēgts. Tā notiek pat tad, kad dzinējs darbojas tukšgaitā. Saskaroties ar to, var gūt apdegumus. Vienmēr atcerieties par potenciālu aizdegšanās risku!

BĪSTAMĪBAS PAZIŅOJUMS

Ja slāpētājs ir bojāts, tas ir jānomaina. Ja slāpētājs bieži tiek bloķēts, tas var norādīt uz to, ka katalītiskā neitralizatora efektivitāte ir ierobežota.

BRĪDINĀJUMS

Ja slāpētājs ir bojāts, tā trūkst vai tas ir pārveidots, ķēdes zāģi nedrīkst darbināt. Ja slāpētājam netiek veikta pareiza apkope, palielinās aizdegšanās un dzirdes zuduma risks.

10.14 ĪPAŠĀ APKOPE

Katras sezonas beigās, ja mašīnu lieto intensīvi, vai reizi divos gados parastas lietošanas gadījumā ir jānogādā ierīce pārbaudei pie speciālista pilnvarotā servisa centrā.

BRĪDINĀJUMS

Jebkuras apkopes darbības, kas nav konkrēti norādītas šajā rokasgrāmatā, ir jāveic pilnvarotā servisa centrā. Lai ķēdes zāģis turpinātu darboties pareizi, izmantojiet tikai ORĪGINĀLAS REZERVES DAĻAS.

BĪSTAMĪBAS PAZIŅOJUMS

Jebkuru neatļautu izmaiņu veikšana un/vai neorīginālu piederumu izmantošanas gadījumā operators vai citi cilvēki var gūt smagas vai pat nāvējošas traumas.

10.15 APKOPES TABULA

<i>Lūdzu, ievērojiet, ka norādītais apkopes veikšanas biežums attiecas tikai uz parastiem darba apstākļiem. Ja jūsu ikdienas darbs ir intensīvāks, apkope attiecīgi ir jāveic biežāk.</i>		Pirms katras lietošanas reizes	Pēc katras apturēšanas reizes, lai uzpildītu degvielu	Reizi nedēļā	Ja ir bojāts
Viša ierīce	Pārbaudīt: sūces, plaisas un nolietojums	x	x		
Pārbaudīt: slēdzi, starteri, droseles regulatoru un droseles regulatora bloķēšanu	Pārbaudīt darbību	x	x		
Ķēdes bremze	Pārbaudīt darbību	x	x		
	Likt pārbaudīt pilnvarotam remonta veicējam				x
Degvielas tvertne un eļļas tvertne	Pārbaudīt: sūces, plaisas un nolietojums	x	x		
Degvielas filtrs	Pārbaudīt un iztīrīt			x	
	Nomainiet filtra elementu				x
Ieeļļot ķēdi	Pārbaudīt darbību	x	x		
Zāģa ķēde	Pārbaudīt: bojājumi, asums un nolietojums	x	x		
	Pārbaudīt spriegojumu	x	x		
	Asināt: pārbaudīt zāģējuma dziļumu				x
Stienis	Pārbaudīt: bojājumi un nolietojums	x	x		
	Iztīrīt eļļas gropi un kanālu	x			
	Pagrieziet, ieeļļot ķēdes ratu un novilēt atskabargas			x	
	Mainīt				x
Zobrats	Pārbaudīt: bojājumi un nolietojums			x	
	Mainīt				x
Sajūgs	Pārbaudīt: bojājumi un nolietojums			x	
	Mainīt				x

<p>Lūdzu, ievērojiet, ka norādītais apkopes veikšanas biežums attiecas tikai uz parastiem darba apstākļiem. Ja jūsu ikdienas darbs ir intensīvāks, apkope attiecīgi ir jāveic biežāk.</p>		Pirms katras lietošanas reizes	Pēc katras apturēšanas reizes, lai uzpildītu degvielu	Reizi nedēļā	Ja ir bojāts
Ķēdes aizzuris	Pārbaudīt: bojājumi un nolietojums	x	x		
	Mainīt				x
Visas pieejamās skrūves un uzgriežņi (izņemot karburatora skrūves)	Pārbaudīt un pievilkt			x	
Gaisa filtrs	Tīrīt	x			
	Mainīt				x
Cilindra ribas un startera ietvara spraugas	Tīrīt			x	
Startera trose	Pārbaudīt: bojājumi un nolietojums			x	
	Mainīt				x
Karburators	Pārbaudīt tukšgaitu (kad dzinējs darbojas tukšgaitā, ķēde nedrīkst griezties)	x	x		
Aizdedzes svece	Pārbaudīt elektrodu atstarpī			x	
	Mainīt				x
Sistēma pret vibrācijām	Pārbaudīt: bojājumi un nolietojums			x	

11 TRANSPORTĒŠANA

Ķēdes zāģis ir jāpārvadā ar izslēgtu dzinēju, stienis ir jāpagriež uz aizmuguri un ir jābūt uzliktam stieņa pārsegam (att. 26).



BRĪDINĀJUMS

Pārvadājot ierīci ar transportlīdzekli, pārliecinieties, vai tā ir stingri un droši nostiprināta ar siksnām vai jostām. Ierīce ir jāpārvadā horizontālā stāvoklī, ievērojot arī atbilstību piemērojamiem pārvadāšanas noteikumiem, kas attiecas uz šādām ierīcēm.

12 GLABĀŠANA

Ja mašīna ir jāglabā ilgu laika periodu:

- izteciniet un iztīriet degvielas un eļļas tvertnes labi vēdināmā vietā;
- iznīciniet degvielu un eļļu atbilstoši noteikumiem un saudzējot dabu;
- lai iztecinātu karburatoru, iedarbiniet dzinēju un nogaidiet, līdz tas tiek apturēts (ja maisījumu atstāj karburatorā, var tikt sabojātas membrānas);
- izņemiet un notīriet ķēdi un stieni un apsmidziniet tos ar eļļu;
- rūpīgi iztīriet startera mezgla ietvara dzesēšanas spraugas, gaisa filtru (att. 22) un cilindra ribas;
- glabājiet ierīci sausā vietā, vēlams ne tiešā saskarē ar zemi, prom no karstuma avotiem un ar iztukšotām tvertnēm;
- ierīces lietošanas atsākšanas procedūras pēc glabāšanas pa ziemu ir tādas pašas kā iedarbināšanai, lietojot katru dienu (19).

LV



BRĪDINĀJUMS

Nosedziet stieni un ķēdi ar stieņa pārsegu.

13 VIDES AIZSARDZĪBA

Lietojot ierīci, vides aizsardzībai ir jābūt prioritātei, lai pasargātu sabiedrību un vidi, kurā mēs dzīvojam.

- Mēģiniet neradīt traucējumus apkārtējai videi.
- Stingri ievērojiet vietējos noteikumus attiecībā uz iepakojuma, eļļu, benzīnu, baterijām, filtriem, nolietotām detaļām vai jebkuriem elementiem, kas atstāj ietekmi uz apkārtējo vidi. Šos atkritumus nedrīkst iznīcināt kā parastos atkritumus, tie ir jāšķiro un jānogādā noteiktos atkritumu likvidēšanas centros, kur materiāls tiks pārstrādāts.

Izjaukšana un izmešana


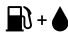

Kad ierīce sasniedz kalpošanas laika beigas, to nedrīkst izmest apkārtējā vidē; tā ir jānogādā atkritumu likvidēšanas centrā.

Lielākā daļa materiālu, kas izmantoti ierīces ražošanā, ir pārstrādājami; visus metālus (tēraudu, alumīniju, misiņu) var nogādāt parastā pārstrādes vietā. Lai saņemtu informāciju, sazinieties ar vietējo atkritumu pārstrādes dienestu. Atkritumi ir jāiznīcina, ievērojot vides aizsardzības noteikumus, nepiesārņojot augsni, gaisu un ūdeni.

Visos gadījumos ir jāievēro vietējie likumi.

Kad ierīce tiek nodota metāllūžņos, kopā ar šo rokasgrāmatu ir jāiznīcina arī uzlīme ar CE marķējumu.

14 TEHNISKIE DATI

		GSTH 240 - MTTH 2400
Darba tilpums		25,4 cm ³
Dzinējs		Emak 2 taktu
Jauda		0,9 kW
Minimālie apgr./min. ⁽¹⁾		3100 min. ⁻¹
Maksimālie apgr./min. ⁽¹⁾		12 500 min. ⁻¹
Attīrīšanas balons		Jā
Viegla iedarbināšana		Jā
Sānu ķēdes spriegotāja skrūve		Jā
Zobratu zobu skaits		6
Svars bez stieņa un ķēdes		3,2 kg
Degvielas tvertnes tilpums		230 (0,23) cm ³ (ℓ)
Ķēdes eļļas tvertnes tilpums		210 (0,21) cm ³ (ℓ)
Ķēdes griešanās ātrums pie 133% no dzinēja griešanās ātruma pie maksimālās jaudas		22,9 m/s

⁽¹⁾ Apgriezieni bez slodzes ar stieni un ķēdi

Tabula 1 Ieteicamās stieņa un ķēdes kombinācijas

Ieteicamās stieņa un ķēdes kombinācijas	GSTH 240 - MTTH 2400
Ķēdes biezums un kalibrs	3/8" x .050"
Stieņa garums	10"
Stieņa tips	100 SDEA 041
Ķēdes tips	91PX040E
Griešanas garums	25 cm



BRĪDINĀJUMS

Ja izmanto nepareizu stieņa/ķēdes kombināciju, palielinās atsitiena risks! Izmantojiet tikai ieteiktās stieņa/ķēdes kombinācijas un ievērojiet ražotāja norādījumus par asināšanu.

		L_{pA} av	
Skaņas spiediens ⁽¹⁾	dB (A)	EN ISO 11681-2 EN 22868	96,7
Nenoteiktība	dB (A)		1,7
Izmēritais akustiskās jaudas līmenis	dB (A)	2000/14/EK EN 22868	106
Nenoteiktība	dB (A)		1,5

Garantētais akustiskās jaudas līmenis	dB (A)	L_{WA} 2000/14/EK EN 22868	108
Vibrāciju līmenis ⁽¹⁾	m/s ²	EN ISO 11681-2 EN 22867	7,1 (kreisā puse) 7,1 (labā puse)
Nenoteiktība	m/s ²	EN 12096	1.6 (Lx)/1.6 (Rx)

⁽¹⁾ Vidējās svērtās vērtības (1/3 minimālā, 1/3 pilnas slodzes, 1/3 maksimālais ātrums bez slodzes)

15 ATBILSTĪBAS DEKLARĀCIJA

Apakšā parakstīties	EMAK spa via Fermi, 4 - 42011 Bagnolo in Piano (RE) ITĀLIJA
uzņemoties par to atbildību, apliecina, ka mašīna:	
1. Kategorija:	Ķēdes zāģis
2. Zīmols: /tips:	OLEO-MAC GSTH 240 / EFCO MTTH 2400
3. Sērijas numura identifikācija:	788 XXX 0001 - 788 XXX 9999
atbilst direktīvas/regulas noteikumiem un turpmākiem grozījumiem vai papildinājumiem:	2006/42/EK - 2014/30/ES - 2000/14/EK - (ES) 2016/1628 - 2011/65/ES
atbilst šādu harmonizētu standartu noteikumiem:	EN ISO 11681-2: 2011 - EN 11681-2: 2011+A1:2017 EN 55012:2007 - EN 55012:2007+A1:2009 - EN ISO 14982:2009
atbilst modelim, kas ieguvis CE sertifikātu Nr.	EPT 0477 MAC 22/4887 (GSTH 240) EPT 0477 MAC 22/4888 (MTTH 2400)
izdevējs	Eurofins Product Testing Italy S.r.l. via Courgnè, 21 - 10156 Turin (TO) - Itālija n° 0477
levērotās atbilstības novērtēšanas procedūras:	2000/14/EK V pielikums
Izmēritais akustiskās jaudas līmenis:	106 dB (A)
Garantētais akustiskās jaudas līmenis:	108 dB (A)
Ražots:	Bagnolo in Piano (RE) Itālija - via Fermi, 4
Datums:	20/07/2022
Tehniskie dokumenti aizpildīti:	Administratīvā daļa, tehniskā nodaļa

Luidži Baroli (Luigi Bartoli) – iestādes vadītājs

16 GARANTIJAS SERTIFIKĀTS

Šī mašina ir konstruēta un ražota, izmantojot modernākās tehnoloģijas. Uzņēmums garantē savu izstrādājumu lietošanu 24 mēnešus no iegādes dienas, ja tos izmanto mājāsaimniecībā un darbiem, kurus veic brīvā laikā. Ja izstrādājums tiek izmantots profesionālai lietošanai, garantija tiek ierobežota līdz 12 mēnešiem.

Ierobežota garantija

- Garantijas periods sākas iegādes dienā. Ražotājs, kas darbojas caur pārdošanas un tehniskās palīdzības tīklu, bez maksas nomaina jebkuras detaļas, kurām ir pierādīti materiālu, apstrādes vai ražošanas bojājumi. Garantija neietekmē pircēja tiesības, kas noteiktas likumos, kuri regulē mašīnas defektu radītās sekas.
- Tehniskie darbinieki uzņemas visu nepieciešamo labojumu veikšanu īsākajā iespējamā laikā, kas ir savienojams ar organizatoriskām vajadzībām.
- Lai ierosinātu jebkādu prasību saskaņā ar garantiju, šis garantijas sertifikāts, kas ir pilnīgi aizpildīts, ar tirdzniecības pārstāvja zīmogu un kopā ar rēķinu vai čeku, kur norādīts pirkuma datums, ir jāuzrāda darbiniekiem, kuri ir pilnvaroti apstiprināt darbu.**
- Garantija zaudē spēku, ja:
 - ir acīmredzams, ka izstrādājumam nav pareizi veikta apkope;
 - mašīna ir izmantota nepareizos nolūkos vai ir jebkādā veidā pārveidota;
 - ir lietotas nepiemērotas smērvielas un degviela;
 - ir pierīkotas neoriģinālas rezerves daļas vai piederumi;
 - darbu ar izstrādājumu ir veikušas nepilnvarotas personas.
- Garantija neietver paligmateriālus vai detaļas, kas ir pakļautas normālam nolietojumam.
- Garantija neietver mašīnas atjaunināšanas vai uzlabošanas darbu.
- Garantija neietver nekādu sagatavošanas vai apkopes darbu, kas nepieciešams garantijas periodā.
- Par bojājumiem, kas radušies transportēšanas laikā, nekavējoties jāziņo pārvadātājam; ja tā nerīkojas, garantija zaudē spēku.
- Ja mūsu mašīnām ir pierīkoti citu ražotāju motori (Briggs & Stratton, Tecumseh, Kawasaki, Honda u. c.), uz tiem attiecas motora ražotāja garantija.
- Garantija neietver traumas vai bojājumus, kas tiešā vai netiešā veidā nodarīti personām vai lietām mašīnas defektu dēļ, vai radušies mašīnas ilgstošas neizmantošanas rezultātā minēto defektu dēļ.

LV

MODELIS

SĒRIJAS NR. _____

PIRCĒJS

Nesūtīt! Pievienot tikai pieprasījumiem pēc tehniskās garantijas.

DATUMS

PĀRDEVĒJS



17 TRAUCĒJUMMEKLĒŠANA



BRĪDINĀJUMS

Pirms jebkuru tālāk tabulā norādītu korektīvu pārbaužu veikšanas obligāti apturiet instrumenta darbību un izņemiet laukā aizdedzes sveci, izņemot gadījumus, kad instrumentam ir jādarbojas.

Kad ir pārbaudīti visi iespējamie cēloņi un problēma nav novērsta, sazinieties ar pilnvarotu servisa centru. Ja rodas tāda problēma, kas nav norādīta šajā tabulā, sazinieties ar pilnvarotu servisa centru.

<i>PROBLĒMA</i>	<i>IESPĒJAMĀIS CĒLONIS</i>	<i>RISINĀJUMS</i>
Dzinējs netiek iedarbināts vai izslēdzas tikai dažas sekundes pēc iedarbināšanas.	Nav dzirksteles.	Pārbaudiet dzirksteli aizdedzes svecē. Ja nav dzirksteles, atkārtojiet pārbaudi ar jaunu aizdedzes sveci.
	Dzinējs ir pārplūdis.	Veiciet procedūru 7.3.1 <i>Pārplūdināts dzinējs</i> . Ja dzinējs joprojām netiek iedarbināts, atkārtojiet procedūru ar jaunu aizdedzes sveci.
Dzinējs tiek iedarbināts, bet pienācīgi neveic paātrinājumu vai nedarbojas pareizi ar lieliem apgriezieniem.	Ir jāregulē karburators.	Sazinieties ar pilnvarotu servisa centru, lai noregulētu karburatoru.
Dzinējs nerasniedz pilnus apgriezienus un/vai izdala pārāk daudz dūmu.	Pārbaudiet eļļu/degvielas maisījumu.	Lietojiet svaigu benzīnu un piemērotu 2 taktu dzinēju eļļu.
	Netīrs gaisa filtrs.	Iztīriet: skatiet norādījumus nodaļā 10.5 <i>GAISA FILTRS</i> .
	Ir jāregulē karburators.	Sazinieties ar pilnvarotu servisa centru, lai noregulētu karburatoru.
Dzinējs tiek iedarbināts, darbojas un veic paātrinājumu, bet nedarbojas tukšgaitā.	Ir jāregulē karburators.	Grieziet tukšgaitas apgriezienu regulēšanas skrūve (T, att. 25) pulkstenrādītāju kustības virzienā, lai palielinātu apgriezienu; skatiet nodaļu 10.12 <i>KARBURATORS</i> .
Stienis un ķēde darbības laikā uzkarst un dūmo.	Tukša ķēdes eļļas tvertne.	Eļļas tvertne ir jāuzpilda katru reizi, kad tiek uzpildīta degvielas tvertne.
	Pārāk cieši nospriegota ķēde.	Ķēdes nospriegošana; skatiet norādījumus nodaļā 5.1 <i>STIENIS UN ĶĒDE</i> .
	Eļļošanas sistēmas darbības traucējumi.	Darbiniet ar pilnīgi atvērtu droseli 15–30 sekundes. Apturiet darbību un pārbaudiet, vai eļļa tek no stienja gala. Ja eļļa ir redzama, darbības traucējumu cēlonis var būt vaļīga ķēde vai bojāts stienis. Ja eļļa nav, sazinieties ar pilnvarotu servisa centru.

PROBLĒMA	IESPĒJAMĀIS CĒLONIS	RISINĀJUMS
Dzinējs tiek iedarbināts un darbojas, bet ķēde negriežas. ⚠ BRĪDINĀJUMS: Nekādā gadījumā nedrīkst pieskarties ķēdei, kamēr darbojas dzinējs.	Iedarbināta ķēdes bremze.	Atbrīvojiet ķēdes bremzi; skatiet nodaļu 9.3 <i>ĶĒDES BREMZE</i> .
	Pārāk cieši nospriegota ķēde.	Ķēdes nospriegošana; skatiet norādījumus nodaļā 5.1 <i>STIENIS UN ĶĒDE</i> .
	Stieņa un ķēdes mezgls.	Skatiet norādījumus nodaļā 5.1 <i>STIENIS UN ĶĒDE</i> .
	Bojāta ķēde un/vai stienis.	Skatiet norādījumus nodaļā 10.3 <i>ĶĒDES ASINĀŠANA</i> un/vai 10.4 <i>STIENIS</i> .
	Bojāts sajūgs un/vai zobrats.	Ja nepieciešams, nomainiet: sazinieties ar pilnvarotu servisa centru

1 SISSEJUHATUS.....	48
1.1 KUIDAS KASUTUSJUHENDIT LUGEDA	48
2 OHUSÜMBOLID JA HOIATUSED (JON. 1)	49
3 KETSAE OSAD (JON. 2)	50
4 OHUTUSREEGLID	50
4.1 KAITSERÖIVASTUS	52
5 KOKKUPANEK.....	52
5.1 JUHTPLAAT JA KETT	52
5.2 JÄRKAMISHAMMAS.....	53
6 MASINA TURVASEADISED	53
6.1 KETIPIDUR TAGASIVISKUMISE VÄLTIMISEKS.....	54
6.2 GAASIHOOVA LUKK	54
6.3 KETIPIIRAJA JA KETI PINGUTUSSEADE	54
6.4 VIBRATSIOONI SUMMUTUSSÜSTEEM	54
6.5 STOPP-LÜLITI	54
6.6 SUMMUTI	54
6.7 KÄEKAITSE HOOB.....	55
6.8 JUHTPLAADI KATTEÜMBRIS.....	55
7 KÄIVITAMINE.....	55
7.1 KÜTUS.....	55
7.2 TANKIMINE.....	57
7.3 ÕLIGA TÄITMINE JA KETI MÄÄRIMINE	57
7.3.1 MOOTORI ON ÜLEJUTATUD	58
7.4 MOOTORI KÄIVITAMINE	58
7.5 MOOTORI SISSETÖÖTAMINE.....	59
7.6 KETI SISSETÖÖTAMINE	59
8 MOOTORI SEISKAMINE.....	59
9 KASUTAMINE	59
9.1 OHUTUSALASED KONTROLLIMISED	60
9.2 TAGASIVISKUMISED, LIBISEMINE, PÕRKUMINE JA KUKKUMINE	60
9.3 KETIPIDUR.....	63
9.4 PIDURI TÖÖ KONTROLLIMINE.....	63
9.5 PIDURI HOOLDAMINE	63
9.6 TÖÖTAMINE OKSALÖIKUSE KETSAEGA KÕIE JA RAKMETE ABIL	63
9.7 KEELATUD KASUTAMINE	66
9.8 ETTEVAATUSABINÕUD KASUTAMISEL.....	66
9.8.1 LAASIMINE JA OKSALÖIKUS	66
9.8.2 OHUTUSNÕUDED TÖÖALAL.....	66
9.8.3 ETTEVAATUSABINÕUD MASINA KASUTAMISEL.....	67
10 HOOLDUS.....	67
10.1 TURVASEADISTE KONTROLLIMINE JA HOOLDUS	68
10.1.1 PIDURILINDI KONTROLLIMINE.....	68
10.1.2 KÄEKAITSE KONTROLLIMINE	68
10.1.3 KETIPIDURI KONTROLLIMINE	68
10.1.4 GAASIHOOVA JA SELLE LUKU KONTROLLIMINE	68
10.1.5 KETIPIIRAJA KONTROLLIMINE	69
10.1.6 VIBRATSIOONI SUMMUTUSSÜSTEEMI KONTROLLIMINE	69
10.1.7 STOPP-LÜLITI KONTROLLIMINE	69
10.1.8 SUMMUTI KONTROLLIMINE	69
10.2 GAASIDE HEITKOGUSTE VASTAVUS NÕUTULE	69
10.3 KETI TERITAMINE	70

10.4 JUHTPLAAT	70
10.5 ÖHUFILTER	71
10.6 KÜTUSEFILTER	71
10.7 ÖLIPUMP (AUTOMAATSELT REGULEERITAV)	71
10.8 KÄIVITUSSEADE	71
10.9 MOOTOR	71
10.10 SÜÜTEKÜÜNAL	71
10.11 KETIPIDUR	71
10.12 KARBURAATOR	71
10.13 SUMMUTI	72
10.14 ERIHOOLDUS	72
10.15 HOOLDUSTABEL	73
11 TRANSPORTIMINE	74
12 HOIUNDAMINE	74
13 KESKKONNAKAITSE	75
14 TEHNILISED ANDMED	75
15 VASTAVUSDEKLARATSIOON	77
16 GARANTIITUNNISTUS	78
17 VEAOTSING	79

1 SISSEJUHATUS

Täname Teid Emaki toote valimise eest.

Meie edasimüüjate võrgustik ja volitatud töökojad on ükskõik millise võimaliku probleemi tekkimisel täielikult Teie käsutuses.

HOIATUS

See kettsaag on ette nähtud kasutamiseks ainult operaatoritele, kes on saanud puuhoolduslase koolituse. Kasutamine ilma piisava koolitusega võib põhjustada väga tõsiseid füüsilisi vigastusi!

HOIATUS

Masina õigeks kasutamiseks ja õnnetuste ärahoidmiseks tuleb käesolev juhend enne töö alustamist tähelepanelikult läbi lugeda.

HOIATUS

Käesolev kasutusjuhend peab masina kogu eluea jooksul masina juures olema.

HOIATUS

OHT KUULMISORGANITE KAHJUSTAMISEKS. Tavapäraustes kasutustingimustes võib masina poolt tekitatav igapäevane müratase operaatorile olla 85 dB (A) või suurem.

Juhend kirjeldab mitmesuguste seadme osade talitlust ning selles on toodud juhised seadme kontrollimise ja hooldamise kohta.

MÄRKUS

Kasutusjuhendis toodud kirjeldused ja joonised pole siduvad. Tootja jätab endale õiguse teha vajaduse korral muudatusi kasutusjuhendit muutmata.

Joonised on ainult illustratiivsetel eesmärkidel. Tegelikud komponendid võivad kujutatutest erineda. Kahtluste korral pöörduge volitatud hoolduskeskusesse.

1.1 KUIDAS KASUTUSJUHENDIT LUGEDA

Käsiraamat on jagatud peatükkideks ja lõigeteks. Iga lõige on vastava peatüki alajaotus. Viited pealkirjadele või lõigetele on esitatud lühendiga ptk või lõige millele järgneb vastav number. Näide: „ptk 2“ või „lõige 2.1“.

Lisaks kasutusjuhistele sisaldab kasutusjuhend lõikeid, mis nõuavad erilist tähelepanu. Need lõiked on tähistatud järgmiste sümbolitega:

HOIATUS

Näitab õnnetuse, kehavigastuse (isegi fataalse) või vara tõsise kahjustamise ohtu.

ETTEVAATUST!

Näitab masina või selle osade kahjustamise ohtu.

MÄRKUS

Annab lisateavet eelnevas ohuteates toodud juhisteile.

Käesolevas kasutusjuhendis olevad joonised on nummerdatud: 1, 2, 3 jne. Joonistel näidatud komponendid on tähistatud tähtede või numbritega sõltuvalt asjaoludest. Viide komponendile C joonisel 2 on näidatud sõnastusega „Vt C, joon. 2“ või lihtsalt „(C, joon. 2)“. Viide komponendile 2 joonisel 1 on näidatud sõnastusega „Vt 2, joon. 1“ või lihtsalt „(2, joon. 1)“.

ET

2 OHUSÜMBOLID JA HOIATUSED (Joon. 1)

1. Enne masina kasutamise alustamist lugege käesolev kasutus- ja hooldusjuhend hoolikalt läbi.
2. Kandke kaitsekiivrit, kaitseprille ja kõrvaklappe.
3. Masina tüüp: **KETSAAG**
4. Garanteeritud helivõimsuse tase
5. Seerianumber
6. CE vastavusmargis
7. Pöörake erilist tähelepanu sae tagasiviskumisele (tagasilöögile). See võib olla ohtlik.
8. Lugege hoolikalt ja järgige kõiki hoiatusi.
9. See kettsaag on ette nähtud kasutamiseks ainult operaatoritele, kes on saanud oksalõikusalase koolituse.
10. Kaitske asjakohasel viisil oma käsivarsi, jalgu ja labajalgu.
11. Valmistamisaasta
12. Eeltäitepump
13. Ketipidur aktiveeritud (paremal). Ketipidur aktiveerimata (vasakul).
- 14.



HOIATUS

Pinnad võivad olla kuumad.

3 KETTSAE OSAD (JOON. 2)

- | | |
|------------------------------------|--------------------------------|
| 1. Starteri juhthoob | 11. Kütusepaagi kork |
| 2. Gaasihoob | 12. Starteri käepide |
| 3. Gaasihoova blokeering | 13. Õlipaagi kork |
| 4. Karburaatori reguleerimiskruvid | 14. Eeltäitepump |
| 5. Inertsiaalpiduri hoob | 15. Külgmise ketipinguti kruvi |
| 6. Summuti | 16. Eesmine käepide |
| 7. Saekett | 17. Tagumine käepide |
| 8. Juhtplaat | 18. Juhtplaadi kate |
| 9. Õhufiltri kate | 19. Järkamishammas |
| 10. STOPP-nupp | |

4 OHUTUSREEGLID

HOIATUS

Õigesti kasutatuna on kettsaag ohutu ja efektiivne tööriist; ebaõige või hooletu kasutamise korral võib see ohtlikuks muutuda. Tööohutuse ja mugavuse tagamiseks tuleb siin ja kogu juhendis toodud ohutusnõudeid täpselt järgida.

HOIATUS

Masina süütesüsteem tekitab väga nõrga elektromagnetvälja. See väli võib mõjutada teatavaid südamerütmureid. Tõsise või surmava kahjustuse vältimiseks peaksid südamerütmuriga inimesed enne selle masina kasutamist konsulteerima arsti või südamerütmuri tootjaga.

Kettsaag okste lõikamiseks

Spetsiaalne piiratud kaaluga kettsaag, mis on ette nähtud kasutamiseks koolitatud operaatori poolt püstiste puude tippude pügamiseks ja kärpimiseks.

Koolitatud operaator

Isik, kellel on järgmised kogemused ja teadmised:

- oskab kasutada ISO 11681-2 nõuete kohaselt ehitatud kettsaagi (puuokste lõikamiseks) ja teab sellega seotud konkreetseid ohtusid ning
- teab ettevaatusabinõusid, mida tuleb rakendada nende ohtude piiramiseks, sh soovitatud isikukaitsevahendite kasutamine.

HOIATUS

Riiklikud määrused võivad piirata masina kasutamist.



HOIATUS

Operaator peab olema saanud koolituse kõikide kasutusjuhendis kirjeldatud toimingute tegemiseks.



HOIATUS

Ärge laske teistel inimestel ja loomadel kettsae käivitamise või lõikamise ajal sae tööpiirkonnas viibida.

ET

1. Ärge kasutage kettsaagi, kui te pole saanud selle kasutamise kohta konkreetseid juhiseid. Eelneva kogemusega kasutajad peavad enne töö alustamist masinaga selle kasutamise endale põhjalikult selgeks tegema.
2. Kettsaagi on lubatud kasutada ainult heas füüsilises vormis täiskasvanuil, kes on kursis kasutusjuhendi nõuetega.
3. Ärge kasutage kettsaagi, kui olete väsinud või alkoholi, uimastite või medikamentide mõju all.
4. Ärge kandke salli, käevõrusid ega muid esemeid, mis võivad masinasse kinni jääda või keti poolt kaasa haarata. Kasutage löikekindlaid tihedalt liibuvaid riideid.
5. Kandke mittelibisevate taldadega jalatseid, töökindaid, kaitseprille, kuulmisorganite kaitsevahendeid ja töökiivrit.
6. Ärge alustage lõikamist enne, kui tööpiirkond on täiesti puhas ja korrastatud. Lõiketöid ei tohi teha elektrijuhtmete vahetus läheduses.
7. Veenduge alati, et toetuspind oleks turvaline ja kindel.
8. Kasutage kettsaagi ainult hästi ventileeritud kohas, ärge kasutage kettsaagi plahvatus- või tuleohtlikus keskkonnas või suletud ruumides.
9. Ärge puudutage ketti ega tehke hooldustöid, kui mootor töötab.
10. Kettsae jõuvõtuvõlli külge on keelatud kinnitada ükskõik milliseid muid seadisi peale nende, mis on tarnitud tootja poolt.
11. Hoidke kõik ohtu näitavad ja ohutussildid ideaalses seisukorras. Kui sildid saavad kahjustada või muutuvad loetamatuks, vahetage need kohe välja (Joon. 1).
12. Ärge kasutage masinat muuks otstarbeks peale käesolevas kasutusjuhendis ettenähtu (vt lk 66).
13. Ärge jätke töötava mootoriga masinat kunagi järelvalveta.
14. Kontrollige kettsaagi iga päev, et veenduda selle turva- ja muude seadiste töökorras olekus.
15. Järgige alati hooldus- ja teenindusjuhiseid.
16. Ärge kasutage kettsaagi, mis on kahjustatud, valesti remonditud või kokku pandud või mida on muudetud. Ärge püüdke ühtegi turvaseadist eemaldada või blokeerida. Kasutada võib ainult tabelis näidatud pikkusega juhtplaate.
17. Ärge püüdke ise teha muid hooldus- või remonditöid peale tavapäraste hooldustööde. Võtke ühendust oma volitatud hoolduskeskusega.
18. Kunagi ärge käivitage paigaldamata ketikaitsega kettsaagi.
19. Vana kettsae kõrvaldamisel tuleb arvestada keskkonnakaitse nõuetega. Tagastage vana masin müüjale, kes saab selle nõuetekohaselt kõrvaldada.

20. Kettsaagi võivad kasutada ainult kogenud isikud, kes on kursis selle talitluse ja ohutu kasutamisega. Kui laenate masinat kellelegi, andke masinaga kaasa ka kasutusjuhend ja veenduge, et see loetakse läbi enne töö alustamist.
21. Lisateabe saamiseks pöörduge alati oma edasimüüja poole.
22. Hoidke käesolev kasutusjuhend alles ja lugege seda enne masina kasutamist.
23. Pidage meeles, et omanik või kasutaja vastutab kolmandatele isikutele tekitatud kehavigastuste või materiaalse kahju eest.

ET

4.1 KAITSERÕIVASTUS

HOIATUS

Enamuse kettsaaga juhtunud õnnetuste põhjuseks on operaatorit tabanud löök ketiga. Kettsaaga töötamise ajal tuleb alati kanda heakskiitu omavat kaitseriietust. Kaitseriietuse kasutamine ei välista vigastamise ohtu, kuid see vähendab õnnetusest tuleneva võimaliku vigastuse raskusastet. Sobiva riietuse valimiseks pöörduge nõu saamiseks oma usaldusväärse edasimüüja poole.

Riided peavad olema tööks sobivad ja need ei tohi kuskile kinni jääda. Kandke löikekindlaid tihedalt liibuvaid riideid. **Ideaalseks riietuseks on kaitsejoped, töötunked ja löikekindlad säärekaitsed.** Ärge kandke riideid, salli, lipsu või ehteid, mis võivad pöösaste või okste külge kinni jääda. Pikad juuksed tuleb kinni siduda ja kaitsta (nt salli, mütsi, kiivri jne abil).

Kandke löikekindlaid turvajalatseid või libisemiskindla tallaga saapaid.

Kandke kohtades, kus võib olla kukkuvaid objekte, **töökiivrit.**

Kande kaitseprille või näokaitset!

Kaitske end müra eest, kasutades näiteks kõrvaklappe või kõrvatroppe. Kuulmisorganite kaitsevahendite kasutamine nõuab suuremat tähelepanu ja ettevaatust, sest sellised vahendid võivad piirata teie võimet kuulda ohule viitavaid helisid (hüüdeid, hoiatavaid signaale jne).

Kandke löikekindlaid kindaid.

HOIATUS

Puude otsas töötamisel kandke kindaid ja puudel ronimiseks sobivaid jalanõusid.

5 KOKKUPANEK

5.1 JUHTPLAAT JA KETT

HOIATUS

Tööriista kokkupanekul kandke alati töökindaid. Kasutage ainult tootja poolt soovitatud juhtplaate ja kette (vt Tabel 1. Soovitatavad juhtplaadi ja keti kombinatsioonid).

1. Tõmmake kate (joon. 3) eesmise käepideme poole, et kontrollida, kas ketipidur pole rakendatud.
2. Eemaldage mutter (A) ja eemaldage ketikaitse (B, joon. 4).

3. Eemaldage ja visake ära keti juhtplaadi tikkpoldidele (C, joon. 5) paigaldatud plastikust vahetükk.
4. Juhtige ketipinguti pörklink (D, joon. 5) vastu lõpplülitit, kruvides täielikult ära ketipinguti kruvi (L).
5. Paigaldage juhtplaat (F, joon. 5) tikkpoldile (N).
6. Paigaldage kett (H, joon. 6) ketiratta (E) hammastele ja juhtplaadi juhikusse (M). Pöörake tähelepanu keti pöörlemissuunale (joon. 8).
7. Toetage ketikaitset ning sisestades selle oma korpusesse ja hoides surutuna vastu juhtplaati, kruvige ketipinguti kruvi (L, joon. 7) sisse, et pörklink (D, joon. 5) läheks juhtplaadi avasse (G).
8. Paigaldage ketikaitse ja vastavad mutrid, jättes need pingutamata.
9. Pingutage ketti, kasutades ketipinguti kruvi (L, joon. 7).
10. Pingutage ketikaitse kinnitusmutter täielikult, hoides samal ajal juhtplaadi otsa tõstetuna (joon. 9). Pingutusmoment on 1,5 kgm (15 Nm). Kett peab olema reguleeritud nii, et see oleks pingul ja seda saaks hõlpsasti käega liigutada (joon. 10).
11. Kett on õigesti pingutatud, kui seda saab ülespoole tõmmates mõne millimeetri võrra tõsta (joon. 10).

HOIATUS

Hoidke ketti alati õigesti pingutatuna. Ülemääraselt lõtv kett suurendab sae tagasiviskumise ohtu ja kett võib juhtplaadi soonest välja tulla – sellisel juhul võib kasutaja saada vigastusi ja võimalik on keti kahjustumine. Ülemääraselt lõdva ketiga kaasneb keti, juhtplaadi ja väikehammasratta kiire kulumine. Sellele vastupidiselt põhjustab ülemääraselt pingutatud kett mootori ülekoormuse, mis kahjustab mootorit. Õigesti pingutatud kett tagab keti parimad löikeomadused, optimaalse ohutuse ja pika tööea. Keti tööiga sõltub õigest pingutusest ja õigest määrimisest.

5.2 JÄRKAMISHAMMAS

Lisatarvikuna on saadaval järkamishammas.

Järkamishammast on eriti soovitatav kasutada jämedate puurontide või oksade lõikamisel.

Järkamishamba kokkupanekuks vt järjestust A–F joon. 28.

6 MASINA TURVASEADISED

HOIATUS

Kettsaag on varustatud turvaseadistega, mis vähendavad sae kasutamisest tulenevaid riske; operaator peab teadma nende asukohta, kasutamist ja hooldamist.

HOIATUS

Enne masina kasutamise alustamist lugege läbi järgnevad hoiatused.

- Ärge kasutage kettsaagi rikkis ohutusseadistega.
- Kontrollige ohutusseadisi korrapäraselt. Vt jaotist 9.1 *OHUTUSALASED KONTROLLIMISED*.

- Ohutusseadiste rikkiminekul, pöörduge viivitamatult volitatud edasimüüja poole.

6.1 KETIPIDUR TAGASIVISKUMISE VÄLTIMISEKS

Masin on varustatud ketipiduriga, mis peatab keti liikumise tagasiviskumise korral. Ketipidur vähendab õnnetuste ohtu, kuid ainult operaator saab neid oma tegevusega ära hoida.

ET

Ketipidur aktiveeritakse käsitsi, vajutades vasaku käega käekaitse hoovale kuni kuulete klõpsatust, või automaatselt inertsiaalmehhhanismi abil. Vajutage käekaitsele, et lülitada ketipidur käsitsi sisse ka siis, kui mootor on seiskunud.

6.2 GAASIHOOVA LUKK

Gaasihoova lukk takistab gaasihoova enda juhuslikku aktiveerumist. Kui panete käe ümber käepideme ja vajutate gaasihoova lukku, saab gaasihooba vajutada. Käepideme vabastamisel pöörduvad nii gaasihoob kui ka gaasihoova lukk tagasi lähteasenditesse. See funktsioon lukustab gaasihoova tühikäigul.

6.3 KETIPIIRAJA JA KETI PINGUTUSSEADE

Ketipiiraja hoiab ketti kinni, kui see katkeb või libiseb juhtplaadilt maha. Keti pingutusseade hoiab ära keti liigse pingsuse (katkemisoht) või liigse lõtvumise (libisemisoht). Keti õige pingsus ning juhtplaadi ja keti õige hooldus vähendavad õnnetuste ohtu.

6.4 VIBRATSIOONI SUMMUTUSSÜSTEEM

Vibratsiooni summutussüsteem vähendab käepidemetele edastatavat vibratsiooni. Amortisaatorid (löögisummutid) toimivad eraldussüsteemina masina mootori ja käepidemete vahel.

6.5 STOPP-LÜLITI

STOPP-lülitit kasutatakse **mootori seiskamiseks tava- kui ka hädaolukordades.**

6.6 SUMMUTI

Summuti tagab minimaalse mürataseme ja juhib heitgaasid operaatorist eemale. Kuuma ja kuiva kliimaga piirkondades võib olla suur tulekahjuoht. Järgige kohalike eeskirju ja hooldusjuhiseid.

HOIATUS

Summuti soojeneb oluliselt kasutamise ajal, pärast kasutamist ning mootori tühikäigul töötamisel. Masin võib põhjustada tulekahju, eriti kui seda kasutatakse tuleohtlike materjalide läheduses.

HOIATUS

Ärge kasutage masinat ilma summutita või rikkis summutiga. Rikkis summuti võib suurendada mürataset ja tulekahjuohtu.

6.7 KÄEKAITSE HOOB

Esmise käekaitse hoob takistab operaatori käe libisemist keti suunas. Hooba kasutatakse ka ketipiduri juhtimiseks, kuna see võimaldab ketipidurit aktiveerida, kui seda surutakse ettepoole või massist tuleneva inertsuse tõttu tagasiviskumise korral.

6.8 JUHTPLAADI KATTEÜMBRIS

Juhtplaadi katteümbriks väldib kokkupuudet keti hammastega; hambad on teravad ka siis, kui kett on paigal. Paigaldage see juhtplaadile ja ketile masina transportimisel ja teisaldamisel.

ET

7 KÄIVITAMINE

7.1 KÜTUS



HOIATUS

Bensiin on väga tuleohtlik vedelik. Toimige bensiini ja bensiinisegude käitlemisel väga ettevaatlikult. Ärge suitsetage kütuse või masina lähedal ning vältige lahtist tuld.

- Tulekahju ja põletushaavade ohu vähendamiseks käsitsege kütust ettevaatlikult. See on väga tuleohtlik.
- Raputage ja valage kütus heakskiidetud kütusemahutisse.
- Segage kütust väljaspool hooneid, kus pole sädemeid ega lahtisi leeke.
- Asetage masin puhtale maapinnale, pange mootor seisma ja laske sellel enne tankimist jahtuda.
- Lõdvendage kütusepaagi korki aeglaselt, et rõhk vabastada ja vältida kütuse mahavoolumist.
- Pärast tankimist keerake kork korralikult kinni. Vibratsioon võib põhjustada korgi pingutuse lõdvenemist ja kütuse lekkimist.
- Pühkige masinast välja voolanud kütus ära. Enne mootori käivitamist viige masin tankimiskohast 3 meetri kaugusele.
- Ärge kunagi püüdke lekkinud kütust ära põletada.
- Ärge suitsetage, kui käitlete kütust või töötate kettsaaga.
- Hoidke kütust jahedas, kuivas ja hea ventilatsiooniga kohas.
- Ärge hoidke kütust kohtades, kus on kuivad lehed, õled, paber jne.
- Hoidke masinat ja kütust kohtades, kus kütuseaurud ei puutu kokku sädemete või lahtise tulega, soojendamiseks mõeldud veekatelde, elektrimootorite või -lülitite, ahjude jms.
- Ärge eemaldage kütusepaagi korki, kui mootor töötab.
- Ärge kasutage kütust puhastamiseks.
- Olge ettevaatlik ja vältige kütuse riinetele sattumist.



Käesolevat toodet käitatakse 2-taktilise mootoriga ja see nõuab eelnevalt bensiini ja 2-taktilise mootori jaoks ettenähtud õli segamist. Segage pliivaba bensiin ja kahetaktilise mootori õli puhtas bensiini jaoks ettenähtud anumasse segamini.

Soovitav kütus: see mootor on sertifitseeritud tööks pliivaba mootorsõidukite bensiiniga, mille oktaanarv on 89 ((R + M) / 2) või kõrgem.

Segage 2-taktilise mootori õli bensiiniga vastavalt sildil olevatele juhistele.

Parimate tulemuste saavutamiseks kasutage Oleo-Mac Efco 2-taktilise mootori õli, mida lisatakse bensiinile **2%** (suhtes **1:50**); see õli on loodud spetsiaalselt kõikide õhkjahutusega kahetaktistel mootorite jaoks.

Tabelis (joon. A) näidatud õli/kütuse suhe on õige, kui kasutatakse Oleo-Mac Efco **PROSINT 2** ja **EUROSINT 2** või samaväärset kõrge kvaliteediga mootoriõli (**JASO FD** või **ISO L-EGD-i spetsifikatsioonid**).

BENSIIN 	ÕLI  2% – 50:1	
	ℓ	ℓ
1	0,02	(20)
5	0,10	(100)
10	0,20	(200)
15	0,30	(300)
20	0,40	(400)
25	0,50	(500)

joon. A



ETTEVAATUST!

Ärge kasutage mootorsõidukite ega 2-taktiliste ujuv vahendite päramootorite õli.



ETTEVAATUST!

- Ostke ainult nii palju kütust, kui seda tavapärasest kasutusest lähtudes tõenäoliselt vajatakse; ärge ostke rohkem kütust, kui ühe või kahe kuu jooksul ära kasutate.
- Hoidke bensiini hermeetiliselt suletud mahutis jahedas ja kuivas kohas.



ETTEVAATUST!

Ärge kunagi valmistage segu, kasutades kütust etanooli sisaldusega üle 10%; kasutada võib gasooli (bensini ja etanooli segu) kuni 10% etanooli sisaldusega või kütust E10.

MÄRKUS

Valmistage ainult koheseks kasutamiseks vajalik kogus segu; kütust ei tohi pikaks ajaks paaki ega mahutisse jätta. Kui segu tuleb hoida pikema aja jooksul, soovime kasutada **Emaki kütuse stabiliseerijat ADDITIX 2000** koodiga 001000972A, mis võimaldab segu hoida kuni 12 kuud.

 **ETTEVAATUST!**

Alkülaatkütuste erikaal on tavalistest bensiinist erinev. Seetõttu võivad tavalise bensiini jaoks häälestatud mootorid vajada kruvi H teistsugust reguleerimist. Selleks tuleb võtta ühendust volitatud hoolduskeskusega.

7.2 TANKIMINE

Enne paagi täitmist raputage kütusesegu sisaldavat kanistrit.

 **HOIATUS**

Järgige kütuse käitlemiseks ettenähtud ohutusjuhiseid. Enne tankimist lülitage mootor alati välja. Ärge kunagi püüdke masinat tankida, kui mootor töötab või on veel kuum. Enne mootori käivitamist eemalduge vähemalt 3 m kaugusele tankimiskohast. ÄRGE SUITSETAGE!

1. Puhastage täitekorki ümbrus, et vältida kütuse saastumist.
2. Keerake täitekork aeglaselt lahti.
3. Olge ettevaatlik, kui valate kütusesegu paaki. Vältige möödavalamist.
4. Enne kütuse täitekorki tagasipanekut puhastage ja kontrollige tihendit.
5. Pange kütuse täitekork kohe tagasi, keerates selle käsitsi kinni. Pühkige väljavoolanud kütus ära.

 **HOIATUS**

Kontrollige kütuselekkeid; lekete leidmisel kõrvaldage need enne masina kasutamist. Vajaduse korral võtke ühendust oma edasimüüja teenindusosakonnaga.

7.3 ÕLIGA TÄITMINE JA KETI MÄÄRIMINE

Keti määritakse automaatse pumba abil, mis ei vaja hooldust. Õlipump on tootja poolt kalibreeritud nii, et see annab piisava koguse õli ka rasketes töötingimustes. Mõningast õli tilkumist õhukese puidu löikamisel tuleb pidada normaalseks.

- Enne iga tankimist puhastage korgi ümbrus (13, joon. 2), et paaki ei satuks lisandeid.
- Töö ajal kontrollige visuaalselt olemasoleva õli taset.
- Pärast õli lisamist käivitage mootor 2 või 3 korda tühikäigul, et taastada õli õige etteanne.
- Rikke korral ärge hakake seda ise remontima, vaid pöörduge volitatud edasimüüja poole.

Keti nõuetekohane määrimine löikamise ajal minimeerib keti ja juhtplaadi vahelist kulumist, tagades pikema kasutusea. Kasutage alati kõrgekvaliteedilist õli.

 **HOIATUS**

Taaskasutatava õli kasutamine on keelatud! Kasutage alati biolagunevat määrdeainet (ökomärgisega õli Oleo-Mac/Efco), mis on spetsiaalselt ette nähtud juhtplaadide ja kettide jaoks ning on loodussõbralik, ei kahjusta operaatori tervist ega kettsae osi.



HOIATUS

Enne mootori käivitamist veenduge, et kett ei puutuks võõrkehadega kokku.

- Ärge kummarduge ja ärge lõigake õlgadest kõrgemalt; kui kettsae käepide on kõrgel, on raske kontrollida ja hoida tagasi tangentsiaalseid jõude (tagasiviskumist).
- **Hoidke kõik kehaosad ketist ja summutist kaugemal.**
- **Neid juhiseid peavad järgima ka vasakukäelised. Hoidke õiget löikamisasendit.**

ET



HOIATUS

Kokkupuude vibratsiooniga võib kahjustada inimesi, kes kannatavad vereringe- või närvi probleemide all. Pöörduge arsti poole, kui tunnete/märkate selliseid sümptomeid nagu tuimus, puuteaistingute langus, jõu vähenemine või muutused naha värvuses. Sellised sümptomid avalduvad tavaliselt sõrmedel, kätel ja rannetel.

7.3.1 Mootor on üleujutatud

1. Keerake nuppu (A, joon. 22), eemaldage korpus (B).
2. Kangutage süüteküünla kork lahti (I, joon. 24).
3. Kruvige süüteküünal lahti ja kuivatage.
4. Avage gaasi ahendusklapp täies ulatuses.
5. Tõmmake käivitustrossi mitu korda, et põlemiskamber kuivatada.
6. Paigaldage süüteküünal ja süüteküünla kork uuesti tagasi, surudes viimase **kindlalt** alla.
7. Seadke käivitushoob asendisse „AVATUD“ – seda isegi juhul, kui mootor on külm.
8. Nüüd käivitage mootor.



HOIATUS

Kunagi ärge käivitage kettsaagi ilma paigaldatud juhtplaadita, ketita ja siduri korpuseta (ketipidurita) – vastasel juhul võib sidur lahti tulla ja põhjustada kehavigastusi.

7.4 MOOTORI KÄIVITAMINE

Kettsaagi käivitades peab ketipidur olema rakendatud. Rakendage ketipidur, lükates ketipidurit / käekaitse hooba ettepoole (juhtplaadi suunas) piduri rakendatud asendisse (joon. 12). Täitke karburaator, vajutades pumpa (14, joon. 2). Nihutage käivitushoob (D, joon. 13) asendisse „SULETUD“. Toetage kettsaag maapinnale stabiilsesse asendisse. Kontrollige keti vaba pöörlemist ja jälgige, et see ei puutuks vastu võõrkehi. Enne mootori käivitamist veenduge, et kettsaag ei puutuks vastu võõrkehi. Kunagi ärge püüdke kettsaagi käivitada, kui juhtplaat on lõikesoones. Hoidke eesmist käepidet parema käega (joon. 14). Tõmmake käivitustrossi paar korda, kuni kuulete **esimest korda mootori käivitumisheli. Nihutage käivitushoob (D, joon. 13) tagasi käivitusasendisse „AVATUD“. Käivitage masin käivitustrossi tõmbamisega. Kui mootor on käivitunud, lülitage **ketipidur (joon. 3) välja ja oodake paar sekundit**. Seejärel kasutage gaasihooba (2, joon. 2), et vabastada poolautomaatne kiirendusseade lukustusest.**

 **HOIATUS**

Ärge kasutage starterit mootori käivitamiseks, kui see on juba kuum.

 **HOIATUS**

Kasutage poolautomaatset kiirendusseadet ainult mootori käivitamisel.

ET

7.5 MOOTORI SISSETÖÖTAMINE

Mootor saavutab maksimaalse võimsuse 5÷8 töötunni järel.

Sissetöötamisaja vältel ei tohi mootorit liigse koormuse vältimiseks lasta töötada täiskiirusel.

 **HOIATUS**

Ärge reguleerige sissetöötamise ajal karburaatorit, et saavutada eeldatav võimsuse suurenemine – see võib mootorit kahjustada.

MÄRKUS

Uue mootori puhul on normaalne, et sellest tuleb esimese kasutamise ajal ja pärast seda suitsu.

7.6 KETI SISSETÖÖTAMINE

Reguleerimine peab alati toimuma külma ketiga. Pöörake ketti käsitsi, määrides seda lisaõliga. Käivitage mootor mõneks minutiks mõõdukal kiirusel, kontrollides õlipumba õiget töötamist. Pange mootor seisma ja reguleerige keti pingutust. Käivitage mootor ja tehke harjutamiseks palgi sisse mõned löiked. Peatage mootor ja kontrollige uuesti pingutust. Korrake toimingut, kuni kett on saavutanud oma maksimaalse pikkuse. Ärge laske ketil vastu maapinda puutuda.

 **HOIATUS**

Kunagi ärge puutuge ketti töötava mootori korral. Ärge laske ketil vastu maapinda puutuda.

8 MOOTORI SEISKAMINE

Vabastage gaasihoob (2, joon. 2) ja laske mootoril tagasi tühikäigupöõretele minna. Peatage mootor, vajutades STOPP-nuppu (10).

 **HOIATUS**

Ärge pange kettsaagi maapinnale, kui kett veel liigub.

9 KASUTAMINE

Pikaaegne mootori heitgaaside, ketist tuleva õliudu ja saepurutolmu sissehingamine võib ohustada tervist.

9.1 OHUTUSALASED KONTROLLIMISED

HOIATUS

Enne kettsae kasutamist kontrollige iga kord turvaseadiste õiget töötamist. Talitlushäirete korral ärge jätkake tööd, vaid lahendage probleem, järgides kasutusjuhendi asjakohaseid jaotisi, või võtke ühendust edasimüüjaga.

ET

HOIATUS

Talitlushäireid omavate turvaseadistega kettsae kasutamine võib põhjustada tõsiseid või surmaga lõppevaid vigastusi.

HOIATUS

Korrake kontrollimist, kui kettsaag on sattunud ebasobivate pingete alla (löögid, kukkumised ja muljumised).

1. Veenduge, et kettsaag töötab õigesti ja pole kahjustatud.
2. Veenduge, et gaasihoova lukk töötab õigesti ja pole kahjustatud.
3. Veenduge, et stopp-nupp töötab õigesti ja pole kahjustatud.
4. Kontrollige, et gaasihoob ja gaasihoova lukk, kui need on vabastatud, pöörduvad kiiresti tagasi neutraalasendisse.
5. Veenduge, et käepidemed on kuivad ja puhtad ning kindlalt kinnitatud.
6. Veenduge, et vibratsiooni summutussüsteem töötab õigesti ja pole kahjustatud.
7. Veenduge, et summuti töötab õigesti ja pole kahjustatud.
8. Veenduge, et kõik osad on õigesti kokku pandud, need pole kahjustatud või neid pole puudu.
9. Veenduge, et ketipiiraja on õigesti paigaldatud.
10. Veenduge, et kett ei liigu, kui mootor töötab tühikäigul.
11. Veenduge, et kett on õigesti pingutatud ja see pole kahjustatud.
12. Kontrollige kütuselekete puudumist.

9.2 TAGASIVISKUMISED, LIBISEMINE, PÖRKUMINE JA KUKKUMINE

HOIATUS

Keti pöörlemisel võivad tekkida reaktsioonijõud, mis võivad mõjutada kettsae ohutut juhtimist. Need jõud võivad olla väga ohtlikud, kuna need põhjustavad kettsae liikumist ja/või kontrolli kaotamist, mis võib põhjustada tõsiseid vigastusi või surma. Nende jõudude mõistmine aitab teil vähendada vastavaid riske.

Kõige levinumad reaktsioonijõud on:

- Libisemine: tekib siis, kui juhtplaat libiseb või liigub puidul kiiresti.
- Pörkumine: tekib siis, kui juhtplaat tõuseb puidust välja ja lööb seda korduvalt.

- Kukkumine: tekib siis, kui kettsaag kukub löikamise lõppedes maha. See võib tekitada olukorra, kus liikuv kett puutub vastu kehaosi või muid esemeid, põhjustades vigastusi või kahjustusi.
- Kaasavedamine: tekib keti järsul seiskumisel, kuna kett sattus juhtplaadi põhjas vastu puidus olevat objekti. Selline järsk seiskumine põhjustab kettsae liikumise ettepoole (operaatorist eemale), mis toob omakorda kaasa kontrolli kaotamise masina üle.

HOIATUS

Kõige ohtlikum reaktsioonijõud on tagasilöök (tagasiviskumine).

- Tagasiviskumine (tagasilöök): tekib siis, kui juhtplaadi ots puutub vastu mingit objekti ning liigub äkitselt ülespoole ja tagasi. Tagasiviskumine võib tekkida ka siis, kui puit vajub löikekohalt kokku ja pingutab löikamise ajal ketti. Mõlemal juhul põhjustab selline keti järsk seiskumine puidu löikamisel esinevate aktiivsete jõudude ümberpööramise, mistõttu kettsaag hakkab keti pöörlemissuunale vastupidises suunas liikuma. **Kettsaag lükatakse üles ja tagasi operaatori poole.**

Ettevaatusabinõud tagasiviskumise ja reaktsioonijõudude suhtes

HOIATUS

Võtke arvesse võimalust tagasiviskumiste (tagasilöökide) esinemiseks. Omades põhiteadmisi tagasiviskumiste ja reaktsioonijõudude kohta, saate vähendada üllatusfaktorit, mis aitab kaasa õnnetuste tekkimisele.

HOIATUS

Tagasiviskumine võib kergemini tekkida kettsae kasutamisel ühe käega. Olge äärmiselt ettevaatlik selliselt töötamisel.

Tagasiviskumisest ja muudest reaktsioonijõududest tulenevat ohtu saab vähendada järgmiste meetmetega.

- Käituge asjakohaselt ja järgige kõiki ohutuseeskirju.
- Kasutage kettsae sisseehitatud turvaseadisi õigesti.
- Pöörake alati tähelepanu juhtplaadi otsa asendile.
- Ärge laske kunagi juhtplaadi otsa puutuda vastu ühtegi objekti.
- Olge ettevaatlik väikeste okste, väikeste põõsaste ja puuvõsude löikamisel, mille puhul võib kett kinni jääda.
- Vabastage tööala kõikidest takistustest, nagu puud, oksad, kivid, aiad, kännud jne. Vältige kõiki takistusi, mille vastu kettsaag võib puutuda.
- Hoidke kett terav ja õigesti reguleeritud; nüri või lõtv kett suurendab tagasiviskumise võimalust. Keti teritamisel ja hooldamisel järgige tootja juhiseid. Kontrollige korrapäraselt keti pingutust. Veenduge, et lukustusmutrid on kindlalt kinni keeratud.
- Alustage ja jätkake löikamist täiskiirusel. Kui kett liigub aeglaselt, on tagasiviskumise oht suurem.
- Lõigake korraka ainult üht tüve.
- Olge äärmiselt ettevaatlik, kui jätkate varem alustatud löikamist.

- Ärge püüdke lõikamist alustada juhtplaadi otsaga (sukelduslõikamine).
- Olge ettevaatlik liikuvate palkide või muude objektide suhtes, mis võivad löike sulgeda ja keti kinni suruda.
- Kasutage ainult oma kettsaele sobivaid väikese tagasiviskumisega juhtplaate ja kette.
- Kui mootor töötab, hoidke kettsaagi kindlalt mõlema käega ja ärge laske seda kunagi lahti. Kindel haare aitab vähendada tagasiviskumist ja säilitada kontrolli kettsae üle.
- Hoidke käepidemetest käte ja sõrmedega täies ulatuses kinni. Hoidke vasak käsi sirgelt ja küünarnukk fikseeritult.
- Ärge kunagi ja mitte mingil juhul vahetage parema ja vasaku käe paigutust.
- Säilitage tasakaalustatud asend mõlemal jalal.
- Ärge kummarduge ülemääraselt. Te võite tasakaalust välja minna ja kaotada kontrolli kettsae üle.
- Ärge lõigake õlgadest kõrgemalt: nii on raske kontrolli säilitada.
- Hoidke kettsaagi kontrolli all nii lõikamise ajal kui ka tüvi mahakukkumisel pärast lõikamist. Lõikamise lõpetamisel ärge laske kettsaagi raskuse tõttu alla langeda.

Turvaseadised tagasiviskumise vältimiseks



HOIATUS

Teie kettsaega on kaasas allpool näidatud seadised, mis vähendavad tagasilöögi (tagasiviskumise) ja muude reaktsioonijõude poolt tekitatavaid ohte. Sellised seadised ei kõrvalda siiski täielikult selliseid ohtlikke reaktsioone. Kettsae kasutajana ärge lootke ainult nendele seadistele. Peate järgima kõiki käesolevas kasutusjuhendis kirjeldatud ohutuslaseid ettevaatusabinõusid, juhiseid ja hooldusprotseduure, et vältida tagasilööki (tagasiviskumist) ja muid reaktsioonijõude, mis võivad põhjustada tõsiseid vigastusi või surma.

- Juhtplaat: väikese otsaraadiusega plaat, mis vähendab plaadi tagasiviskumise ohuala. Kasutage ainult kettsae tootja poolt heakskiidetud ja käesolevas juhendis loetletud juhtplaate.
- Käesolevas kasutusjuhendis loetletud väikese tagasilöögiga ketid (vt Tabel 1. *Soovitavad juhtplaadi ja keti kombinatsioonid*) vastavad väikese tagasiviskumise nõuetele, kui neid on katsetatud vastavalt asjakohastele standarditele. **Kasutage ainult kettsae tootja poolt heakskiidetud kette.**
- Eesmine kaitse peab vähendama võimalust, et eesmise käepideme küljest ära libisev vasak käsi võiks ketiga kokku puutuda; see on kavandatud ka ketipiduri aktiveerimiseks, kui kaitset surutakse ettepoole või see liigub ettepoole inertsiaal jõudude mõjul.
- Eesmine ja tagumine käepide on konstrueeritud piisava nendevahelise kaugusega ja nii, et need asuvad üksteise suhtes ühel joonel, mis tagab tasakaalu ja vastupanu kettsae juhtimisel, kui see tagasiviskumise korral operaatori suunas liigub.
- Ketipidur on ette nähtud liikuva keti kiireks seiskamiseks. Kui pidurihoob / eesmine kaitse lükatakse ettepoole juhtplaadi suunas, peab kett kohe seiskuma. **Ketipidur piirab tagasiviskumise tagajärgi, kuid ei takista seda.** Enne iga kettsae kasutamist tuleb ketipidurit puhastada ja katsetada.

- Keti pingutusseade on konstrueeritud nii, et operaator saaks ketti sobivalt reguleerida: lõtv kett suurendab tagasiviskumise ja muude reaktsioonijõudude tekkimise võimalust.

9.3 KETIPIDUR

Keti inertsiaalpidur on kettsae kasutamisel kõrget ohutust tagav seadis. See kaitseb kasutajat erinevates tööfaasides tekkida võivate ohtlike tagasiviskumiste eest. See aktiveeritakse koos keti kohese lukustumisega, kui kasutaja vajutab hooba (käsitsi lülitamine), või automaatselt inertsjõudude toimel, kui kaitse lükatakse järsul tagasilöögil (inertsiaalne toimimine) ettepoole (joon. 18). Ketipidur vabastatakse hooba kasutaja poole tõmmates (joon. 3).

ET

9.4 PIDURI TÖÖ KONTROLLIMINE

Masina kontrollimisel kontrollige enne ükskõik millise töö alustamist piduri tööd, järgides alltoodud punkte.

1. Käivitage mootor ja võtke käepidemetest mõlema käega kindlalt kinni.
2. Tõmmake gaasihooba, et kett hakkaks liikuma, ning lükake vasaku käe tagaküljega pidurikangi ettepoole (joon. 11).
3. Kui pidur rakendub, seiskub kett koheselt; vabastage gaasihoob.
4. Vabastage pidur (joon. 3).

9.5 PIDURI HOOLDAMINE

Hoidke ketipiduri mehhanism kogu aeg puhtana ja määrige hoovastikku. Kontrollige pidurilindi kulumist. Selle minimaalne paksus peab olema **0,30 mm**.

9.6 TÖÖTAMINE OKSALÕIKUSE KETSAEGA KÖIE JA RAKMETE ABIL

Selles peatükis kirjeldatakse mõningaid tööviise, et vähendada vigastuste ohtu oksalõikuse kettsaagide kasutamisel, kui töötatakse kõrgustes köie ja rakmete abil. Toodud teave annab põhilised tööks vajalikud juhised, kuid ei asenda mingil juhul ametlikku koolitust, mille operaator peab tingimata saama. Alati tuleb järgida riiklikke seadusi ja määrusi.

Üldised nõuded kõrgustes töötamiseks

Oksalõikuse kettsae operaatorid, kes töötavad kõrgusetes köie ja rakmete abil, ei tohi kunagi töötada üksi. Neid peab abistama maapealne operaator, kes on saanud asjakohase hädaabikoolituse.

Oksalõikuse kettsae operaatorid peavad olema saanud üldkoolituse selle töö jaoks ohutute ronimistehnikate ja tööasendite kohta ning olema nõuetekohaselt varustatud rakmete, köite, lamedate rihmade, karabiinide ja muu varustusega, et olla kindlalt soovitud kohas ja hoida kettsaagi ohutuid tööasendeid kasutades.

Ettevalmistused enne kettsae kasutamist puu otsas lõikamiseks

Kettsaagi peab kontrollima, tankima, käivitama ja eelsoojendama maapinnal asuv operaator ning seejärel lülitama sae välja enne üleandmist puu otsas olevale operaatorile. Kettsaag tuleb kinnitada lamedate rihmadega, mis sobivad kinnitamiseks operaatori rakmete külge (A, joon. 15).

- a. Kinnitage lame rihm kettsae tagaküljel asuva kinnituspunkti külge (joon. 17).
- b. Kasutage sobivaid karabiine, mille abil saab kettsae kaudselt (st lameda rihma abil) ja otse kinnitada (st kettsae kinnituspunktist) operaatori rakmete külge.
- c. Veenduge, et kettsaag oleks operaatorile üleandmisel kindlalt ühendatud.
- d. Veenduge enne kettsae lahtivõtmist tõstevahendite küljest, et see on kinnitatud rakmete külge.

Võimalus kinnitada kettsaag otse rakmete külge vähendab masina kahjustamise ohtu puu ümber liikumisel. Ühendage kettsae toiteallikas alati lahti, kui see on otse rakmete külge kinnitatud.

Kettsaag tuleb ühendada rakmete soovitatud kinnituspunktide külge. Need võivad olla keskel (ees või taga) või külgedel. Kui võimalik, ühendage kettsaag tagumise keskpunkti külge, et see ei segaks ronimisköite kasutamist ja ei toetaks oma raskusega keskele operaatori selgroo alumise osa suunas (B, joon. 15).

Kui kettsaag tõstetakse ühest kinnituspunktist teise, peab operaator enne eelmisest kinnituspunktist lahti haakimist veenduma, et saag on uude asendisse kinnitatud.

Kettsae kasutamine puu otsas

Kirjeldatavate kettsaagidega puuokste lõikamise ajal toimunud õnnetuste analüüs näitab, et peamiseks põhjuseks on kettsae ebaõige kasutamine ühe käega. Enamiku õnnetuste puhul ei püüdnud operaatorid võtta ohutut tööasendit, mis võimaldab neil kettsaagi hoida mõlema käega. Selle tulemusel suureneb vigastuste oht järgmistel asjaoludel:

- tagasiviskumise korral ei hoita kettsaagi kindlalt;
- kettsae puudulik kontrolli all hoidmine, mis suurendab tõenäosust, et saag puutub kokku ronimisköite ja operaatori kehaga (eelkõige vasaku käelaba ja käsivarrega) ja
- kontrolli kaotamine põhjustatuna ebatavalisest tööasendist, mille tulemuseks on kokkupuude kettsaaga (tahtmatu liikumine kettsae töötamise ajal).

Turvaline tööasend sae kahe käega kasutamiseks

Selleks, et operaator saaks mootorsaagi mõlema käega hoida, on üldreeglina vajalik, et operaator leiaks kettsaaga töötamisel ohutu tööasendi:

- puusa juures horisontaalsete lõikude lõikamisel ja
- päikesepõimiku tasemel vertikaalsete lõikude lõikamisel.

Kui operaator töötab vertikaalsete tüvede lähedal, kus tööasendile mõjuvad väikesed külgjõud, võib ohutu tööasendi hoidmiseks olla vajalik hea tugi. Kui operaatorid liiguvad tüvest eemale, peavad nad astuma samme, et tühistada või neutraliseerida suurenevaid külgjõude, näiteks muutes põhiköie suunda täiendava kinnituspunkti abil või kasutades reguleeritavat lamedat rihma otse rakmetest täiendavasse kinnituspunkti (A, joon. 16).

Hea toe saavutamist tööasendis võib lihtsustada, kui kasutada ajutiselt aasarihma abil loodud jalust, kuhu saab jala asetada (C, joon. 15).

Kettsae käivitamine puu otsas

Kettsae käivitamisel puu otsas peab operaator:

- a. kasutama enne käivitamist ketipidurit;
- b. hoidma kettsaagi enne käivitamist kas vasakul või paremal pool keha, nimelt:
 1. vasakul pool, hoides kettsaagi vasaku käega eesmisest käepidemest ja kehast eemal ning tõmmates samal ajal parema käega käivitustrossi, või
 2. paremal pool, hoides kettsaagi parema käega ükskõik kummast käepidemest ja kehast eemal ning tõmmates samal ajal vasaku käega käivitustrossi.

Ketipidur tuleb alati sisse lülitada, enne kui jätate kettsae töötavana lameda rihma külge rippuma.

Operaatorid peavad enne kriitilisi löikamisi alati kontrollima, kas kettsael on piisavalt kütust.

Kettsae kasutamine ühe käega

Operaatorid ei tohi oksalõikuse kettsaagi kasutada ühe käega ebastabiilses tööasendis, või käsisaie asemel, kui nad lõikavad okste lõpus väikese läbimõõduga otsi. Oksalõikuse kettsaage võib ühe käega kasutada ainult järgmistel juhtudel:

- operaatorid ei saa hoida tööasendit, mis võimaldab neil kasutada mõlemat kätt;
- nad peavad ühe käega hoidma oma tööasendit;
- kettsaagi kasutatakse maksimaalses ulatuses risti operaatori kehaga ja kehast eemal (B, joon. 16).

Operaatorid peavad kinni pidama alltoodud nõuetest:

- kunagi ei tohi lõigata kettsae juhtplaadi otsas asuva tagasiviskumist põhjustava alaga;
- kunagi ei tohi hoida lõikamisel lõigatavast oksast kinni;
- kunagi ei tohi püüda kukkuvaid oksatükke.

Kinnijäänud kettsae vabastamine

Kui kettsaag jääb lõikamise ajal kinni, peavad operaatorid:

- lülitama kettsae välja ja kinnitama selle ohutult oksaosa külge, mis ulatub tüvest löikekohani või eraldi tööriista trossi külge;
- tõmbama kettsae sisselõikest külgsuunas välja, tõstes vajadusel oksa;
- vajadusel kasutage käsisaagi või teist kettsaagi, et vabastada kinni jäänud kettsaag, tehes vähemalt 30 cm sisselõike ümber kinni jäänud kettsae.

Kui kinni jäänud kettsae vabastamiseks kasutatakse käsi- või kettsaagi, tuleb löiked teha oksa otsa suunas (st kinni jäänud kettsae ja oksaotsa vahel, mitte tüve ja kinni jäänud kettsae vahel), et vältida kettsae kaasahaaramist lõigatava oksaosa poolt ja olukorra muutumist veelgi keerulisemaks.

9.7 KEELATUD KASUTAMINE

HOIATUS

Järgige alati ohutusjuhiseid. Käesolev kettsaag on konstrueeritud ja ehitatud püsti kasvatavate puude või põõsaste kärpimiseks ja hooldamiseks. Muude materjalide lõikamine on keelatud. Vibratsioon ja tagasiviskumine on sel juhul erinevad ja ohutsnõuded pole täidetud. Kettsaagi ei tohi kasutada kangina objektide tõstmiseks, liigutamiseks ega purustamiseks ning seda ei tohi kinnitada liikumatutele tugedele. Kettsae jõuvõtuvõlli külge on keelatud kinnitada tööriistu või seadmeid, mis pole tootja poolt ette nähtud.

HOIATUS

Ärge kasutage oksalõikuse kettsaagi puude lõikamiseks ja langetamiseks.

9.8 ETTEVAATUSABINÕUD KASUTAMISEL

9.8.1 Laasimine ja oksalõikus

- Puude/põõsaste või kõrvalharude lõikamisel alustage alati suurima läbimõõduga okste lõikamisest, liikudes tipu suunas.
- Enne gaasi andmist kettsaele võtke alati võimalikult stabiilne ja ohutu asend. Vajaduse korral asetage põlv tüvele lähemale, et tasakaalu säilitada.
- Väsimuse tekkimise vähendamiseks toetage kettsaag puutüvele, pöörates seda paremale või vasakule vastavalt lõigatava oksa asukohale (joon. 19).
- Pinge all olevate okste puhul otsige endale turvaline asukoht, et kaitsta end oksa võimaliku tagasiviskumise eest. Alustage lõikamist alati painde vastaspoolelt.
- Suurte okste lõikamisel kasutage järkamishammast, pöörates saagi ümber selle.

HOIATUS

Ärge kasutage juhtplaadi otsa ülemist serva, seda eriti okste lõikamisel, sest see võib põhjustada tagasiviskumise.

9.8.2 Ohutsnõuded tööalal

- Ärge töötage elektriliinide läheduses.
- Töötage ainult piisava nähtavuse ja valgustatuse juures, mis tagaks selge vaate.
- Enne kettase maha panekut lülitage mootor välja.
- Olge eriti ettevaatlik ja tähelepanelik kuulmiskaitseid kandes, kuna need võivad piirata teie võimend kuulda ohule viitavaid helisid (hüüded, signaalid, hoiatused jne).
- Olge äärmiselt ettevaatlik kallakutel või ebatasasel maastikul töötamisel.
- Ärge lõigake õlgadest kõrgemalt; kui kettsae käepide on kõrgel, on raske kontrollida ja hoida tagasi tangentsiaalseid jõude (tagasiviskumist).
- Ärge lõigake redelil olles, see on äärmiselt ohtlik.**

- Pange kettsaag seisma, kui kett sattub kokkupuutesse võõrkehaga. Kontrollige kettsae korrasolekut ja vajadusel laske vigastatud osad parandada. Kontrollige masinat ka juhul, kui see kogemata maha kukub.
- Hoidke ketti mustusest ja liivast puhtana. Isegi väike kogus mustust võib keti kiiresti nürksi muuta ja suurendada tagasiviskumise võimalust.
- Hoidke käepidemed alati puhaste ja kuivadena.
- Pinge all oleva tüve või oksa löikamisel olge ettevaatlik, et tüve või oksa pinge järsk vabanemine teid ei üllataks.
- Olge äärmiselt ettevaatlik väikesi oksa või pöösaid lõigates, mis võivad keti blokeerida, teie poole tagasi viskuda või põhjustada tasakaalu kaotuse.

9.8.3 Ettevaatusabinõud masina kasutamisel

1. Kirjeldatava masina käepidemete eriline kuju nõuab erilist tähelepanu tagasiviskumise suhtes.
2. Jälgige hoolikalt masina järsku allapoole langemist lõikamise lõpus, mida on seda tüüpi käepideme korral raske kontrollida.
3. Olge ettevaatlik keti libisemise suhtes. Selle asemel, et tüvesse tungida, võib kett ettepoole libiseda ja väljuda operaatori kontrolli alt.
4. Puude hooldustöid tegevad töötajad peavad tingimata saama koolituse õigete ja ohutust tagavate töövõtete kasutamiseks, näiteks aasade, rihmade, köite ja karabiinide kasutamiseks lisaks tavaliselt kasutatavatele seadmetele ja ronimistehnikatele puude otsas.
5. Standard **ISO 11681-2** lubab, et hea koolitusega operaator (asjatundja) võib seda kettsaagi kasutada ühe käega, kui ta rakendab ohutut töötehnikat, ja **ainult siis, kui saagi kasutatakse okste lõikamiseks. Kõigi muude kasutusviiside puhul tuleb kasutada mõlemat kätt.**



HOIATUS

Soovitame tungivalt vältida selle kettsae kasutamist ühe käega.

Kettsae kasutamine ühe käega on äärmiselt ohtlik, sest kõik eespool nimetatud ohud (1÷4) võimenduvad oluliselt.

6. Tankimise ajal võtke masin vöölt lahti.

10 HOOLDUS



HOIATUS

Hoolduse tegemata jätmine või ebaõige hooldus võib põhjustada tõsiseid vigastusi operaatorile või masinale.

10.1 TURVASEADISTE KONTROLLIMINE JA HOOLDUS

10.1.1 Pidurilindi kontrollimine

1. Puhastage piduri- ja siduritrummel, eemaldades saepuru, vaigu ja mustuse. Mustus ja kulumine võivad vähendada pidurite toimimist.
2. Kontrollige pidurilinti. Pidurilindi paksus peab suurima kulumise kohas olema vähemalt 0,3 mm.

10.1.2 Käekaitse kontrollimine

1. Kontrollige, et käekaitse oleks terve ja et sellel poleks silmnähtavaid defekte, näiteks pragusid.
2. Veenduge, et käekaitse liigub vabalt ja on kindlalt kinnitatud.
3. Veenduge, et ketipidur aktiveerub hoova ettepoole liigutamisel.



ETTEVAATUST!

Suurendage gaasi ainult pärast ketipiduri vabastamist. Suur pöörete arv lukustatud piduriga (seisva ketiga) toob lühikese aja jooksul kaasa mootori, siduri ja piduri rikkimineku.

10.1.3 Ketipiduri kontrollimine

1. Käivitage masin. Juhised vaadake jaotisest Masina käivitamine lk 55.
2. Hoidke masinat kindlalt kinni.
3. Andke täisgaas ja kallutage vasakut rannet ketipiduri aktiveerimiseks käekaitse suunas. Kettaaag peab kohe seiskuma.



HOIATUS

Ärge laske ketipiduri rakendamisel eesmisest käepidemest lahti.

10.1.4 Gaasihoova ja selle luku kontrollimine

1. Kontrollige, et gaasihoob ja gaasihoova lukk liiguksid vabalt ja tagastusvedrud töötaksid õigesti.
2. Vajutage gaasihoova lukk alla ja veenduge, et see pöörduks vabastamisel tagasi lähteasendisse.
3. Veenduge, et gaasihoob oleks gaasihoova luku vabastamisel lukustatud tühikäigule.
4. Käivitage kettaaag ja suurendage gaasi maksimaalselt.
5. Vabastage gaasihoob ja veenduge, et kett peatub ja jääb liikumatuks.



HOIATUS

Kui kett jääb pöörlema tühikäigul oleva gaasihoovaga, võtke ühendust teid teenindava edasimüüjaga.

10.1.5 Ketipiiraja kontrollimine

1. Veenduge, et ketipiiraja on terve.
2. Veenduge, et ketipiiraja on püsivas asendis ja kinnitatud masina korpuse külge.

10.1.6 Vibratsiooni summutussüsteemi kontrollimine

Veenduge, et vedrud või amortisaatorid on vigastamata ning õigesti mootori ja käepideme külge kinnitatud.

10.1.7 STOPP-lüliti kontrollimine

1. Käivitage mootor.
2. Vajutage STOPP-lülitit. Mootor peab seiskuma.

10.1.8 Summuti kontrollimine



HOIATUS

Summuti võib sisaldada potentsiaalselt kantserogeensete põlemisosakeste sadestisi. Selleks, et vältida selliste osakeste kokkupuudet nahaga ja sissehingamist summuti puhastamisel ja/või hooldamisel, toimige alati järgmiselt:

- kandke kindaid;
- teostage puhastamine ja/või hooldus hea ventilatsiooniga kohas;
- kasutage summuti puhastamiseks terasharja.

Veenduge, et summuti poleks rikkis. Ärge eemaldage summutit masina küljest.

10.2 GAASIDE HEITKOGUSTE VASTAVUS NÕUTULE

Käesolevat mootorit, sealhulgas heitekontrollisüsteemi, tuleb käitada, kasutada ja hooldada vastavalt kasutusjuhendis toodud juhiste, et tagada gaaside heitkoguste taseme püsimine maastikul kasutatavate liikurmasinate suhtes kohaldatavate õigusaktide nõuete piires.

Mootori heitekontrollisüsteemi ei tohi tahtlikult muuta ega väärkasutada.

Mootori või masina ebaõige käitamine, kasutamine või hooldamine võib põhjustada heitekontrollisüsteemi võimalikke rikkeid, mis võib kaasa tuua kohaldatavate õiguslike nõuete täitmata jätmise; sellisel juhul tuleb viivitamatult rakendada meetmeid süsteemi rikete kõrvaldamiseks ja vastavuse taastamiseks kohaldatavatele nõuetele.

Ebaõige käitamise, kasutamise või hoolduse näideteks on (loetelu pole ammendav):

- kütuse mõõteseadmete tahtlik muutmine või rikkumine;
- sellise kütuse ja/või mootoriõli kasutamine, mis ei vasta jaotises 7.1 KÜTUS esitatud spetsifikatsioonidele;
- mitte-originaalvaruosade, nt süüteküünalde, kasutamine;
- väljalaskesüsteemi hoolduse vahele jätmine või ebaõige hooldamine, k. a summuti, süüteküünla, õhufiltri hoolduse ajagraafikute eiramine.

⚠ HOIATUS

Mootori omavoliline avamine muudab ELi saatesertifikaadi kehtetuks.

Mootori CO₂ tase on leitav Emaki veebisaidilt (www.myemak.com) jaotisest „Välitingimustes kasutatavate mootorite maailm“.

ET

⚠ HOIATUS

Hooldustööde läbiviimise ajal kandke alati kaitsekindaid. Ärge tehke hooldustöid, kui mootor on kuum.

⚠ HOIATUS

Teritamishuhuste eiramine võib oluliselt suurendada tagasiviskumise ohtu.

10.3 KETI TERITAMINE

Ketisamm on 3/8"×-0,50". Teritage ketti kaitsekinnastes ja ümarviiliga $\varnothing 4$ mm (5/32").

Teritage ketti alati löiketera siseküljelt välisküljele, järgides joon. 20 näidatud väärtusi.

Pärast teritamist peavad teritatud lülid olema sama laiuse ja pikkusega.

⚠ HOIATUS

Ketti tuleb alati teritada, kui puitlaastud muutuvad väga väikeseks, sarnanedes tavalise saepuruga.

Iga 3-4 teritamise järel tuleb kontrollida ning lõpuks viilida sügavuse piirajat lameviili ja vastavat šablooni (kuulub lisavarustusse) kasutades, ning ümardada esiosa nurka (joon. 21).

⚠ HOIATUS

Sügavuse piiraja õige kohandamine on sama tähtis, nagu keti õige teritamine.

10.4 JUHTPLAAT

Juhtplaate, mille otsas on ketiratas, tuleb määrada määrimisnõela kasutades.

Ühtlase kulumise tagamiseks tuleb juhtplaati iga 8 töötundi järel pöörata.

Hoidke juhtplaadi soont ja määrimisava puhtana lisavarustusse kuuluvat kaabitsat kasutades.

Kontrollige, et juhtplaadi juhikud oleksid paralleelsed, vajadusel kõrvaldage külgmised konarused lameviiliga.

Pöörake juhtplaati ja kontrollige, kas määrimisavades pole takistusi.

⚠ HOIATUS

Kunagi ärge paigaldage uut ketti kulunud ketirattale.

10.5 ÕHUFILTER

Keerake nuppu (A, joon. 22), eemaldage korpus (B) ja filter (C) sakke (E) kasutades. Kontrollige iga päev õhufiltreid (C) ja (D). Puhastage Emaki rasvaeemaldiga (kood 3355006), loputage veega ja kuivatage suruõhuga seda seest väljapoole suunates. Vahetage tugevalt ummistunud või kahjustatud filtrid välja.

10.6 KÜTUSEFILTER

Kontrollige regulaarselt kütusefiltri seisukorda. Kui filter on ülemääraselt määrdunud, tuleb see uuega asendada (joon. 23).

10.7 ÕLIPUMP (AUTOMAATSELT REGULEERITAV)

Voolukiirus on tehases eelseadistatud. Operaator saab vastavalt vajadusele muuta õli edastamist vastava seadekrubi abil (joon. 27). Õlivool on toimub ainult siis, kui kett liigub.



HOIATUS

Ärge kasutage kunagi vana õli.

10.8 KÄIVITUSSEADE

Hoidke käivitusseadme korpuse jahutusavad vabana ja puhastage neid harja või suruõhu abil.

10.9 MOOTOR

Puhastage silindri ribisid korrapäraselt harja või suruõhu abil. Kui silindrile koguneb mustus, võib see põhjustada ülekuumenemist ja halvendada mootori jõudlust.

10.10 SÜÜTEKÜÜNAL

Puhastage süüteküünalt ja kontrollige selle sädevahet perioodiliselt (joon. 24).

Kasutage TORCH L6RTF süüteküünalt või teiste tootjate sama soojusastmega süüteküünalaid.

10.11 KETIPIDUR

Kui ketipidur ei tööta õigesti, eemaldage ketikaitse ja puhastage põhjalikult kõiki piduri osi. Kui ketipiduri lint on kulunud ja/või deformeerunud, vahetage see välja.

Ärge kasutage puhastamiseks kütust (2-taktilise mootori küttesegu).

10.12 KARBURAATOR

Enne karburaatori reguleerimist puhastage transporter, õhufilter (joon. 22) ja laske mootoril soojenemiseks töötada.

Tühikäigupöörete kruvi (T, joon. 25) reguleeritakse nii, et tühikäigupöörete ja siduri rakendumise pöörete vahele jääks piisav ohutusvaru.

HOIATUS

Kui mootor töötab tühikäigul, ei tohi kett kunagi liikuda. Kui kett hakkab tühikäigul liikuma, reguleerige kruvi T ja vähendage mootori pööreid. Probleemi püsimisel lõpetage kohe töö ja pöörduge probleemi lahendamiseks volitatud hoolduskeskusesse.

ET

See mootor on konstrueeritud ja toodetud kooskõlas kehtivate direktiivide ja määruste kohaldamisega.

HOIATUS

Kui masinat kasutatakse merepinnast kõrgemal kui 1000 m, tuleb karburaatorit lasta kontrollida volitatud hoolduskeskuses.

10.13 SUMMUTI

HOIATUS

Summutis kasutatakse katalüütilist muundurit, mis on vajalik selleks, et tagada mootori vastavus kehtivatele heitmenormidele. Ärge kunagi modifitseerige ega eemaldage katalüütilist muundurit – seda tehes rikute seadust.

HOIATUS

Katalüütilise muunduriga summutid muutuvad töö ajal väga kuumaks ja on kuumad pikka aega pärast mootori seiskamist. See on nii ka siis, kui mootor on töötab tühikäigul. Kokkupuutel võite nahka põletada. Pidage alati meeles võimalikku tulekahjuohtu!

ETTEVAATUST!

Kui summuti saab kahjustada, tuleb see välja vahetada. Kui summuti hakkab sageli ummistuma, võib see olla märgiks katalüütilise muunduri piiratud efektiivsusest.

HOIATUS

Ärge kasutage kettsaagi, kui summuti on kahjustatud, puudub või seda on muudetud. Ebaõigesti hooldatud summuti suurendab tulekahju ja kuulmiskahjustuse ohtu.

10.14 ERIHOOLDUS

Intensiivse kasutamise korral on soovitatav lasta masinat iga hooaja lõpus või tavapärase kasutamise korral iga kahe aasta möödudes volitatud hoolduskeskuse tehnikutel kontrollida.

HOIATUS

Kõik hooldustööd, mida selles juhendis otseselt ei kirjeldata, tuleb lasta teha selleks volitatud hoolduskeskuses. Kettsae õige töö tagamiseks pidage meeles, et kasutada võib ainult ORIGINAALVARUOSI.

**ETTEVAATUST!**

Igasugused omavolilised muudatused ja/või mitte-originaalvarustuse kasutamine võib põhjustada masina kasutajale või teistele inimestele raskeid vigastusi või isegi surma.

10.15 HOOLDUSTABEL

<i>Pange tähele, et alltoodud hooldusvälbad kehtivad ainult tavapärareses töötingimustes. Kui teie igapäevane töö on tavapärasest raskem, tuleb hooldustöid teha vastavalt sagedamini.</i>		Enne iga kasutamist	Pärast iga tankimispeatust	Iga nädal	Kahjustuse või rikke korral
Kogu masin	Kontrollida: lekked, praod, kulumine	x	x		
Kontrollida: lüliti, käiviti, gaasihoob ja gaasihoova lukustus	Kontrollida tööd	x	x		
Ketipidur	Kontrollida tööd	x	x		
	Lasta volitatud remonditöökojas kontrollida				x
Kütusepaak ja õlipaak	Kontrollida: lekked, praod, kulumine	x	x		
Kütusefilter	Kontrollida ja puhastada			x	
	Vahetada filterelement				x
Määrida ketti	Kontrollida jõudlust	x	x		
Saekett	Kontrollida: kahjustused, teravus ja kulumine	x	x		
	Kontrollida pingsust	x	x		
	Teritada: kontrollida lõikesügavust				x
Juhtplaat	Kontrollida: kahjustused ja kulumine	x	x		
	Puhastada õlisoon ja juhttoru	x			
	Pöörata, määrada ketirattast ja teha siledaks			x	
	Vahetada				x
Väikehammasratas	Kontrollida: kahjustused ja kulumine			x	
	Vahetada				x
Sidur	Kontrollida: kahjustused ja kulumine			x	
	Vahetada				x
Ketipiiraja	Kontrollida: kahjustused ja kulumine	x	x		
	Vahetada				x

Pange tähele, et alltoodud hooldusvälbad kehtivad ainult tavapärasest töötingimustes. Kui teie igapäevane töö on tavapärasest raskem, tuleb hooldustöid teha vastavalt sagedamini.		Enne iga kasutamist	Pärast iga tankimispeatust	Iga nädal	Kahjustuse või rikke korral
Kõik juurdepääsetavad kruvid ja mutrid (v.a karburaatori kruvid)	Kontrollida ja üle pingutada			x	
Õhufilter	Puhastada	x			
	Vahetada				x
Silindriribid ja starteri korpuse avad	Puhastada			x	
Starteri tross	Kontrollida: kahjustused ja kulumine			x	
	Vahetada				x
Karburaator	Kontrollida tühikäiku (kett ei tohi mootori tühikäigul pöörelda)	x	x		
Süüteküünal	Kontrollida sädevahet			x	
	Vahetada				x
Vibratsioonivastane süsteem	Kontrollida: kahjustused ja kulumine			x	

11 TRANSPORTIMINE

Transportige kettsaagi väljalülitatud mootoriga, tahapoole suunatud juhtplaadiga ja paigaldatud juhtplaadi kattega (joon. 26).



HOIATUS

Maisna sõidukis transportimisel veenduge, et see oleks vastavate rihmadega korralikult ja kindlalt kinnitatud. Masinat tuleb transportida horisontaalses asendis, tagades ühtlasi vastavuse selliste masinate suhtes kehtivatele transpordieeskirjadele.

12 HOIUNDAMINE

Masina ettevalmistus pikaajaliseks säilitamiseks:

- Tühjendage ja puhastage kütusepaak ja õlipaak hea ventilatsiooniga kohas.
- Kõrvaldage kütus ja õli eeskirju järgides ja keskkonda säästes.
- Karburaatori tühjendamiseks käivitage mootor ja oodake, kuni see seiskub (karburaatorisse jäänud kütusesegu võib membraane kahjustada).
- Eemaldage kett ja juhtplaat ning puhastage ja pihustage neile kaitsvat õli.
- Puhastage põhjalikult starterisõlme korpuse jahutusavad, õhufilter (joon. 22) ja silindri ribid.

- Hoiundage masin tühja paagiga kuivas kohas, eelistatavalt mitte maapinnal ja eemal soojusallikatest.
- Masina käiklaskmise protseduurid pärast talvist hoiundamist on samasugused, nagu igapäevase töö alustamisel (55).



HOIATUS

Kaitske juhtplaati ja ketti juhtplaadi katte abil.

ET

13 KESKKONNAKAITSE

Masina kasutamisel tuleb prioriteetseks pidada keskkonnakaitset, mis tagab sotsiaalse ühtekuuluvuse ja säilitab elukeskkonda.

- Püüdke vältida ümbritseva keskkonna häirimist.
- Järgige hoolikalt kohalikke eeskirju ja määrusi, mis käsitlevad pakendi, õlide, bensiini, akude, filtrite, kulunud osade või ükskõik milliste muude keskkonnale tugevat mõju avaldavate toodete hävitamist. Jäätmeid ei tohi kõrvaldada tavaliste olmejäätmetena, need tuleb eraldada ja viia selleks ettenähtud jäätmekogumiskeskustesse, kus toimub nende taaskäitlus.

Lammutamine ja kõrvaldamine


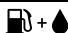
Kui masina kasutusiga lõpeb, ärge visake seda keskkonda, vaid viige jäätmekogumiskeskusesse.


Enamus masina valmistamiseks kasutatud materjale on taaskäideldavad, kõik metallid (teras, alumiinium, messing) võib viia tavalisse taaskäitluskeskusesse. Teabe saamiseks pöörduge kohaliku jäätmekäitlusteenistuse poole. Jäätmete kõrvaldamine peab toimuma keskkonda säästes ning pinnase, õhu ja vee saastamist vältides.

Kõigil juhtudel tuleb järgida kohalikku rakenduvat seadusandlust.

Kui masin utiliseeritakse, siis tuleb hävitada ka CE-märgis koos käesoleva kasutusjuhendiga.

14 TEHNILISED ANDMED

	GSTH 240 – MTTH 2400
Töömaht	25,4 cm ³
Mootor	Emak, 2-taktiline
Võimsus	0,9 kW
Min. pöörded (pööret minutis) ⁽¹⁾	3100 min ⁻¹
Max. pöörded (pööret minutis) ⁽¹⁾	12500 min ⁻¹
Eeltäitepump	Jah
Lihtne käivitamine	 Jah
Külgmise ketipinguti kruvi	Jah
Väikehammasratta hammaste arv	6
Mass ilma juhtplaadi ja ketita	3,2 kg
Kütusepaagi maht	 230 (0,23) cm ³ (ℓ)

		GSTH 240 – MTTH 2400
Õlipaagi maht		210 (0,21) cm ³ (ℓ)
Keti kiirus mootori maksimaalvõimsuse ületamisel 133%		22,9 m/s

(1) Pöörded ilma koormuseta, juhtplaadi ja ketiga

ET

Tabel 1. Soovitavad juhtplaadi ja keti kombinatsioonid

Soovitavad juhtplaadi ja keti kombinatsioonid	GSTH 240 – MTTH 2400
Keti paksus ja samm	3/8" x 0,050"
Juhtplaadi pikkus	10"
Juhtplaadi tüüp	100 SDEA 041
Keti tüüp	91PX040E
Lõikepikkus	25 cm



HOIATUS

Vale juhtplaadi/keti kombinatsiooni kasutamine suurendab tagasiviskumise ohtu. Kasutage ainult tootja poolt soovitatud juhtplaadi/keti kombinatsioone ning järgige tootjapoolseid teritamishüüeseid.

Helirõhk ⁽¹⁾	dB (A)	L_{pA av} EN ISO 11681-2 EN 22868	96,7
Veamäär	dB (A)		1,7
Möödetud helivõimsuse tase:	dB (A)	2000/14/EÜ EN 22868	106
Veamäär	dB (A)		1,5
Garanteeritud helivõimsuse tase:	dB (A)	L_{WA} 2000/14/EÜ EN 22868	108
Vibratsioonitase ⁽¹⁾	m/s ²	EN ISO 11681-2 EN 22867	7,1 (vasak pool) 7,1 (parem pool)
Veamäär	m/s ²	EN 12096	1,6 (Lx) / 1,6 (Rx)

(1) Kaalutud keskmised väärtused (1/3 min. pööratel minutis, 1/3 täiskoormusel, 1/3 maksimaalsel koormuseta kiirusel)

15 VASTAVUSDEKLARATSIOON

Allakirjutanu	EMAK spa via Fermi, 4 - 42011 Bagnolo in Piano (RE), ITAALIA
deklareerib käesolevaga, et masin:	
1. Kategooria:	kettsaag
2. Mark / tüüp:	OLEO-MAC GSTH 240 / EFCO MTTH 2400
3. Seerianumber:	788 XXX 0001 – 788 XXX 9999
Vastab direktiivi/määruse ja järgnevate muudatuste või lisade sätetele:	2006/42/EÜ – 2014/30/EL – 2000/14/EÜ – (EL) 2016/1628 – 2011/65/EL
Vastab järgmiste ühtlustatud standardite nõuetele:	EN ISO 11681-2: 2011 – EN 11681-2: 2011+A1:2017 EN 55012:2007 – EN 55012:2007+A1:2009 – EN ISO 14982:2009
vastab mudelile, millel on EÜ sertifikaat nr	EPT 0477 MAC 22/4887 (GSTH 240) EPT 0477 MAC 22/4888 (MTTH 2400)
välja andnud	Eurofins Product Testing Italy S.r.l. via Courgnè, 21 – 10156 Turin (TO) – Italy n° 0477
Järgitud vastavuse hindamisprotseduurid:	V lisa – 2000/14/EÜ
Mõõdetud helivõimsuse tase:	106 dB (A)
Garanteeritud müravõimsus:	108 dB (A)
Toodetud:	Bagnolo in Piano (RE) Italy - via Fermi, 4
Kuupäev:	20/07/2022
Tehniline dokumentatsioon on koostatud:	peakorterites, tehnilisest osakonnast

Luigi Bartoli – tegevdirektor

16 GARANTIITUNNIUSTUS

Seade on konstrueeritud ja toodetud kõige kaasaegsemat tehnoloogiat rakendades. Tootja annab toodetele nende koduse ja harrastuskasutamise korral 24 kuulise garantii alates ostukuupäevast. Professionaalse kasutamise korral on garantii piiratud ja kehtib 12 kuud.

Piiratud garantii

1. Garantii algab ostukuupäeval. Tootja, kes tegutseb müügi- ja tehnilise teeninduse võrgu kaudu, vahetab tasuta kõik materjali, valmistamise või töötlemise tõttu defektseks tunnistatud osad. Garantii ei mõjuta ostja seadusejärgseid huvisid masina defektide osas.
2. Tehniline personal teeb vajalikud remonttööd võimalikult lühikese aja jooksul, mis vastavad organisatsiooni nõuetele.
3. **Garantiid puuduvate nõuete korral tuleb garantiitööd vastuvõtvale personalile esitada käesolev garantiitunnistus täidetuna ja müüja pitsatiga varustatuna ning arve või ostutšekk, kuhu on märgitud ostukuupäev.**
4. Garantii kaotab kehtivuse, kui:
 - masinat ei ole nõuetekohaselt hooldatud,
 - masinat on kasutatud mittesihipäraselt või seda on mistahes moel modifitseeritud,
 - kasutatud on sobimatuid määrdeaineid ja kütust,
 - masinale on paigaldatud mitte-originaalvaruosi või -lisaseadisi,
 - toodet on remontinud selleks volitamata isikud.
5. Garantii ei hõlma kuluvaid aineid ja tavapärasel kasutuses kuluvaid osi.
6. Garantii ei hõlma masina täiustamise või parandamisega seotud töid.
7. Garantii ei hõlma ettevalmistus- või hooldustöid, mis tuleb teostada garantiiaja jooksul.
8. Transpordikahjustuste avastamisel tuleb sellest koheselt teavitada vedajat – vastasel korral kaotab masina garantii kehtivuse.
9. Meie masinatele paigaldatud teiste tootjate mootoritele (Briggs & Stratton, Tecumseh, Kawasaki, Honda jne) kehtivad nende vastavad garantiid.
10. Garantii ei hõlma otseseid või kaudseid vigastusi ja kahjusid, mis võivad olla tingitud masina rikkest ning võimaluse puudumisest masinat antud rikke tõttu kasutada.

MUDEL

SEERIANUMBER

OSTJA

Mitte saata! Lisada garantiinõude korral.

KUUPÄEV

MÜÜJA



17 VEAOTSING

HOIATUS

Enne alltoodud tabelis soovitud remondiga seotud kontrollimiste läbiviimist tuleb tööriist alati seisma panna ja süüteküünal eemaldada (välja arvatud juhul, kui nende läbiviimine nõuab tööriista töötamist).

Kui kõik võimalikud põhjused on kontrollitud ja probleem ei lahene, pöörduge volitatud hoolduskeskuse poole. Kui ilmneb probleem, mida selles tabelis pole loetletud, pöörduge volitatud hoolduskeskuse poole.

ET

PROBLEEM	VÕIMALIK PÕHJUS	LAHENDUS
Mootor ei käivitu või lülitub välja mõne sekundi jooksul pärast käivitamist.	Pole sädet.	Kontrollige süüteküünla sädet. Kui säde puudub, korrake kontrollimist uue süüteküünlaga.
	Mootor on üleujutatud.	Järgige protseduuri 7.3.1 <i>Mootor on üleujutatud</i> . Kui mootor ikkagi ei käivitu, korrake protseduuri uue süüteküünlaga.
Mootor käivitub, kuid ei kiirendu ettenähtud viisil või ei tööta suurtel kiirustel õigesti.	Karburaator vajab reguleerimist.	Pöörduge karburaatori reguleerimiseks volitatud hoolduskeskusesse.
Mootor ei saavuta täiskiirust ja/ või suitseb ülemääraselt.	Kontrollige õli/kütuse segu.	Kasutage värsket bensiini ja õiget 2-taktilise mootori õli.
	Must õhufilter.	Puhastage, vt juhised jaotisest 10.5 <i>ÕHUFILTER</i> .
	Karburaator vajab reguleerimist.	Pöörduge karburaatori reguleerimiseks volitatud hoolduskeskusesse.
Mootor käivitub, töötab ja kiirendub, kuid ei tööta tühikäigul.	Karburaator vajab reguleerimist.	Reguleerige tühikäigukruvi (T, joon. 25), pöörlemiskiiruse suurendamiseks pöörake päripäeva; vt jaotis 10.12 <i>KARBURAATOR</i> .
Juhtplaat ja kett muutuvad töötamisel kuumaks ja eraldub suitsu.	Ketiõlipaak on tühi.	Õlipaaki tuleb täita iga kord koos kütusepaagi täitmisega.
	Keti pingsus on liiga suur.	Keti pingutamine, vt juhised jaotisest 5.1 <i>JUHTPLAAT JA KETT</i> .
	Määrdesüsteemi tõrge.	Laske masinal täisgaasil töötada 15–30 sekundit. Peatage töö ja kontrollige õli tilkumist juhtplaadi otsast. Kui õli on olemas, võib rike põhjuseks olla lõtvunud kett või kahjustatud juhtplaat. Õli puudumisel pöörduge volitatud hoolduskeskusesse.

PROBLEEM	VÕIMALIK PÕHJUS	LAHENDUS
Mootor käivitub ja töötab, kuid kett ei pöörle. ⚠ HOIATUS. Kunagi ärge puutuge ketti töötava mootori korral.	Ketipidur on rakendunud.	Vabastage ketipidur, vt jaotis 9.3 <i>KETIPIDUR</i> .
	Keti pingsus on liiga suur.	Keti pingutamine, vt juhised jaotisest 5.1 <i>JUHTPLAAT JA KETT</i> .
	Juhtplaadi ja keti sõlm.	Vt juhised jaotisest 5.1 <i>JUHTPLAAT JA KETT</i> .
	Kett ja/või juhtplaat on kahjustatud.	Vt juhised jaotisest 10.3 <i>KETI TERITAMINE</i> ja/või 10.4 <i>JUHTPLAAT</i> .
	Sidur ja/või väikehammasratas on kahjustatud.	Vajadusel vahetage välja: pöörduge volitatud hoolduskeskusesse.

1 ĮVADAS	83
1.1 KAIP SKAITYTI VADOVĄ	83
2 SAUGOS SIMBOLIAI IR ĮSPĖJIMAI (PAV. 1)	84
3 GRANDININIO PJŪLO KOMPONENTAI (PAV. 2)	84
4 SAUGOS TAISYKLĖS	85
4.1 APSAUGINIAI DRABUŽIAI	87
5 MONTAVIMAS	87
5.1 GELEŽTĖ IR GRANDINĖ	87
5.2 PJAUSTYMO Į SORTIMENTUS GELEŽTĖ	88
6 PRIETAISO SAUGOS ĮTAISAI	88
6.1 GRANDINĖS STABDYS APSAUGAI NUO ATATRANKOS	89
6.2 DROSELIO SKLENDĖ	89
6.3 GRANDINĖS STABDIKLIS IR GRANDINĖS ĮTEMPIMO ĮTAISAS	89
6.4 VIBRACIJOS SLOPINIMO SISTEMA	89
6.5 STOP MYGTUKAS	89
6.6 DUSLINTUVAS	89
6.7 RANKŲ APSAUGOS ĮTAISO SVIRTIS	90
6.8 GELEŽTĖS DENGIAMOSIOS DALIES MOVA	90
7 ĮJUNGIMAS	90
7.1 KURAS	90
7.2 DEGALŲ UŽPILIMAS	92
7.3 ALYVOS PRIPILDYMAS IR GRANDINĖS SUTĖPIMAS	92
7.3.1 UŽTVINDYTAS VARIKLIS	93
7.4 VARIKLIO UŽVEDIMAS	93
7.5 VARIKLIO VEIKIMAS	94
7.6 GRANDINĖS VEIKIMAS	94
8 VARIKLIO IŠJUNGIMAS	94
9 ĮRENGINIO NAUDOJIMAS	95
9.1 SAUGOS PATIKRINIMAI	95
9.2 ATATRANKA, BUKSAVIMAS, ATŠOKIMAS IR KRITIMAS	96
9.3 GRANDINĖS STABDYS	98
9.4 STABDŽIO VEIKIMO PATIKRINIMAS	98
9.5 STABDŽIO TECHNINĖ PRIEŽIŪRA	98
9.6 DARBAS GENĖJIMO GRANDININIAIS PJŪKLAIS SU VIRVE IR SAUGOS DIRŽAIS	98
9.7 DRAUDŽIAMAS NAUDOJIMAS	101
9.8 ATSARGUMO PRIEMONĖS DIRBANT	101
9.8.1 APGENĖJIMAS IR SAUSUOLIŲ PJOVIMAS	101
9.8.2 ATSARGUMO PRIEMONĖS DARBO VIETOJE	101
9.8.3 ATSARGUMO PRIEMONĖS NAUDOJANT PRIETAISĄ	102
10 TECHNINĖ PRIEŽIŪRA	102
10.1 SAUGOS PRIETAISŲ PATIKRINIMAI IR TECHNINĖ PRIEŽIŪRA	103
10.1.1 STABDŽIŲ JUOSTOS TIKRINIMAS	103
10.1.2 RANKŲ APSAUGOS ĮTAISO TIKRINIMAS	103
10.1.3 GRANDINĖS STABDŽIO TIKRINIMAS	103
10.1.4 DROSELIO IR DROSELIO SKLENDĖS TIKRINIMAS	103
10.1.5 GRANDINĖS STABDIKLIO TIKRINIMAS	104
10.1.6 VIBRACIJOS SLOPINIMO SISTEMOS TIKRINIMAS	104
10.1.7 STOP JUNGIKLIO TIKRINIMAS	104
10.1.8 DUSLINTUVO TIKRINIMAS	104
10.2 IŠMETAMŲJŲ DUJŲ ATITIKTIS	104
10.3 GRANDINĖS GALANDIMAS	105

10.4 GELEŽTĖ	105
10.5 ORO FILTRAS	106
10.6 KURO FILTRAS	106
10.7 ALYVOS SIURBLYS (REGULIUOJAMAS AUTOMATIŠKAI)	106
10.8 STARTERIO ĮTAISAS	106
10.9 VARIKLIS	106
10.10 UŽDEGIMO ŽVAKĖ	106
10.11 GRANDINĖS STABDYS	106
10.12 KARBIURATORIUS	107
10.13 DUSLINTUVAS	107
10.14 YPATINGA TECHNINĖ PRIEŽIŪRA	107
10.15 TECHNINĖS PRIEŽIŪROS LENTELE	108
11 TRANSPORTAVIMAS	110
12 SANDĖLIAVIMAS	110
13 APLINKOS APSAUGA	110
14 TECHNINIAI DUOMENYS	111
15 ATITIKTIES DEKLARACIJA	113
16 GARANTIJOS PAŽYMĖJIMAS	114
17 GEDIMŲ ŠALINIMAS	115

1 ĮVADAS

Dėkojame, kad pasirinkote „Emak“ produktą.

Prireikus bet kokios pagalbos, kreipkitės į mūsų prekybos atstovus ir įgaliotų dirbtuvių darbuotojus – jie jums mielai padės.

ĮSPĖJIMAS

Šis grandininis pjūklas skirtas tik medžius prižiūrėti išmokytiems operatoriams. Naudojantis be adekvačių mokymų galima rimta fizinė žala.

ĮSPĖJIMAS

Tam, kad mechanizmą teisingai eksploatuotumėte ir išvengtumėte nelaimingų atsitikimų, prieš pradėdami dirbti atidžiai perskaitykite šį vadovą.

ĮSPĖJIMAS

Šis vadovas turi būti kartu su įrenginiu per visą įrenginio eksploatavimo laikotarpį.

ĮSPĖJIMAS

KLAUSOS PAŽEIDIMŲ RIZIKA. Dirbdamas šiuo mechanizmu įprastinėmis sąlygomis operatorius yra veikiamas asmeninio ir kasdienio triukšmo lygio, kuris lygus arba didesnis nei 85 dB (A).

Jame rasite paaiškinimų apie įvairių dalių veikimą, taip pat būtinų patikrų bei atitinkamos techninės priežiūros instrukcijas.

PASTABA

Šiame vadove esantys aprašymai ir iliustracijos nėra įpareigojančios. Gamintojas pasilieka teisę atlikti pakeitimus, kuriuos, jo nuomone, būtina atlikti, ir netaisyti šio vadovo.

Paveikslėliai pateikiami tik iliustraciniais tikslais. Faktiniai komponentai gali skirtis nuo pavaizduotų. Jei abejojate, kreipkitės į įgaliotą techninės priežiūros centrą.

1.1 KAIP SKAITYTI VADOVĄ

Vadovas suskirstytas į skirsnius ir punktus. Kiekvienas punktas yra atitinkamo skirsnio polygis. Nuorodos į pavadinimus ar punktus pateikiamos su santrumpa sk. arba p., o po to seka atitinkamas skaičius. Pavyzdys: „sk. 2“ arba „p. 2.1“

Šiame vadove pateikiamos ne tik eksploatavimo instrukcijos bet ir informacija, į kurią reikia ypatingai atsižvelgti. Tokia informacija pažymėta toliau aprašytais simboliais:

ĮSPĖJIMAS

Perspėjimu pažymima, jog kyla nelaimingo atsitikimo, traumos (net mirtinos) arba rimto turto apgadinimo pavojus.



PERSPĖJIMAS

Įspėjimu pažymima, jog kyla pavojus sugadinti įrenginį arba atskiras jo dalis.

PASTABA

Pateikia papildomos informacijos prie ankstesnių saugos pranešimų instrukcijų.

Paveikslėliai šiose instrukcijose sunumeruoti 1, 2, 3 ir pan. Paveikslėliuose pavaizduoti komponentai yra paženklinėti raidėmis arba skaičiais, priklausomai nuo konkretaus atvejo. Nuoroda į C komponentą 2 paveikslėlyje nurodoma taip: „Žr. C, 2 pav.“ arba tiesiog „(C, 2 pav.“ Nuoroda į 2 komponentą 1 paveikslėlyje nurodoma taip: „Žr. 2, 1 pav.“ arba tiesiog „(2, 1 pav.)“.

2 SAUGOS SIMBOLIAI IR ĮSPĖJIMAI (PAV. 1)

1. Prieš naudodami šį mechanizmą, atidžiai perskaitykite instrukcijų ir techninės priežiūros vadovą.
2. Dėvėkite apsauginį šalną, akinius ir ausines.
3. Mechanizmo tipas: **GRANDININIS PJŪKLAS.**
4. Garantuotas garso galios lygis.
5. Serijos numeris.
6. CE atitikties ženklas.
7. Ypatingą dėmesį atkreipkite į atatrąnkos reiškinį. Tai gali būti pavojinga.
8. Atidžiai perskaitykite ir paisykite visų įspėjimų.
9. Šis grandininis pjūklas skirtas tik medžių genėjimo išmokytiems operatoriams.
10. Naudokite tinkamą dilbių, kojų ir pėdų apsaugą.
11. Pagaminimo metai.
12. Kuro lemputė.
13. Grandininis pjūklas aktyvus (dešinė). Grandininis pjūklas neaktyvus (kairė).
- 14.



ĮSPĖJIMAS

Paviršiai gali įkaisti.

3 GRANDININIO PJŪLO KOMPONENTAI (PAV. 2)

- | | |
|---------------------------------------|-------------------------|
| 1. Starterio valdymo svirtis | 7. Grandininis pjūklas |
| 2. Droselio gaidukas | 8. Geležė |
| 3. Droselio gaiduko fiksatorius | 9. Oro filtro gaubtas |
| 4. Karbiuratoriaus fiksavimo sraigtai | 10. STOP mygtukas |
| 5. Inercinio stabdžio svirtis | 11. Kuro bako dangtelis |
| 6. Duslintuvas | 12. Starterio rankena |

- | | |
|--|-------------------------------------|
| 13. Alyvos bako dangtelis | 17. Galinė rankena |
| 14. Kuro lemputė | 18. Kreipiamosios plokštės dangtis |
| 15. Šoninės grandinės įtempiklio varžtas | 19. Pjaustymo į sortimentus geležtė |
| 16. Priekinė rankena | |

4 SAUGOS TAISYKLĖS

LT

ĮSPĖJIMAS

Jei grandininis pjūklas naudojamas teisingai, jis bus naudinga ir naši priemonė; jei jį eksploatuosite neteisingai arba nesiimdami būtinųjų atsargumo priemonių, mechanizmas gali kelti pavojų. Visada vykdykite toliau ir šiame vadove pateiktą saugos instrukcijų nurodymus - tada būsite saugūs ir patogiai dirbsite.

ĮSPĖJIMAS

Jūsų prietaiso degimo sistema generuoja labai silpną elektromagnetinį lauką. Šis elektromagnetinis laukas gali trikdyti kai kurių širdies stimuliatorių darbą. Tam, kad sumažėtų rimtos arba mirtinos traumos pavojus, asmenys su širdies stimuliatoriumi, prieš eksploatuodami šį mechanizmą, turėtų pasikonsultuoti su gydytoju arba širdies stimuliatoriaus gamintoju.

Grandininis pjūklas genėjimui

Specialus mažesnio svorio grandininis pjūklas, skirtas išmokytam operatoriui genėti ir apkarpyti medžių siaura laja viršūnes.

Išmokytas operatorius

Asmuo, įgijęs šias kompetencijas ir žinias:

- kaip naudoti pagal ISO 11681-2 reikalavimus pagamintą grandininį pjūklą (medžiams genėti) ir kokie su tuo susiję pavojai, ir
- kokių atsargumo priemonių reikia imtis siekiant sumažinti šiuos pavojus, įskaitant rekomenduojamų asmeninių apsaugos priemonių (AAP) naudojimą.

ĮSPĖJIMAS

Valstybiniais reglamentais gali būti ribojamas mechanizmo naudojimas.

ĮSPĖJIMAS

Operatorius turi būti išmokytas atlikti visas vadove aprašytas operacijas.

ĮSPĖJIMAS

Grandinio pjūklo paleidimo vietoje ar pjovimo metu neleiskite pašaliniam žmonėms ir gyvūnams likti grandininio pjūklo veikimo zonoje.

1. Grandininį pjūklą leidžiama eksploatuoti tik tuo atveju, jei gavote konkrečias jo eksploatavimo instrukcijas. Prieš pradėdamas dirbti darbo aikštelėje, nepatyręs operatorius privalo nuodugniai susipažinti su mechanizmo valdymu.
2. Grandininį pjūklą leidžiama eksploatuoti tik suaugusiems, geros fizinės būklės asmenims, susipažinusiems su eksploatavimo instrukcijomis.
3. Grandininio pjūklo neeksploatuokite pavargę, apsvaigę nuo narkotikų, alkoholio ar vaistų.
4. Nedėvėkite šalikų, apyrankių ar kitų daiktų, kuriuos gali įsukti mechanizmas ar grandinė. Dėvėkite įpjovimui atsparius, priglundusius drabužius.
5. Avėkite apsauginius neslystančius batus, pirštines, užsidėkite akinius, ausines ir apsauginį šalną.
6. Nepradėkite pjauti, kol darbo vieta nebus visiškai švari ir tvarkinga. Pjovimo darbų nevykdykite arti elektros kabelių.
7. Pjovimo darbus atlikite turėdami tvirtą pagrindą po kojomis ir stovėdami saugioje padėtyje
8. Grandininį pjūklą eksploatuokite tik gerai vėdinamose vietose, jo neeksploatuokite sprogioje ar lengvai užsiliepsnojančioje arba uždaroje aplinkoje.
9. Jei veikia variklis, nelieskite grandinės ar neatlikite techninės priežiūros.
10. Prie šio grandininio pjūklo PTO draudžiama tvirtinti kitus nei gamintojo tiekiami įtaisai.
11. Pasirūpinkite, kad visi apie pavojus perspėjantys ir saugos lipdukai būtų idealios būklės. Jei jie pažeisti arba susidėvėję, nedelsdami pakeiskite (Pav. 1).
12. Mechanizmą naudokite tik pagal paskirtį, kuri nurodyta šiame vadove (žr. psl. 101).
13. Niekada nepalikite prietaiso be priežiūros su įjungtu varikliu.
14. Kasdien tikrinkite grandininį pjūklą, kad įsitikintumėte, jog visi apsaugos ir kiti įtaisai gerai veikia.
15. Visada vykdykite priežiūros ir techninio aptarnavimo instrukcijų nurodymus.
16. Nenaudokite sugadinto, blogai suremontuoto, netinkamai surinkto ar modifikuoto grandininio pjūklo. Nenuimkite jokių apsaugos įtaisų, jie visada turi būti prijungti ir veikti. Naudokite tik lentelėje nurodytas geležtes.
17. Nevykdykite jokių kitų techninės priežiūros ar remonto darbų - tik įprastą techninę priežiūrą. Kreipkitės į savo įgaliotąjį techninės priežiūros centrą.
18. Niekada neužveskite grandininio pjūklo be grandinės apsaugos.
19. Utilizuodami grandininį pjūklą, kurio eksploatacijos laikas baigėsi, nepakenkite aplinkai. Seną įrenginį atiduokite pardavėjui, kuris galės tinkamai jį išmesti
20. Šį grandininį pjūklą turėtų naudoti tik patyrę asmenys, susipažinę su jo valdymu ir saugiu naudojimu. Jei kam nors paskolinate šį įrenginį, taip pat praduokite naudojimo instrukciją ir įsitikinkite, kad prieš naudodamiesi įrenginiu jie ją perskaito.
21. Išsamesnė informacijos visada kreipkitės į pardavėją.
22. Saugokite šią instrukcijų knygelę ir prieš naudodami mechanizmą ją paskaitykite.
23. Atminkite, kad už nelaimingus atsitikimus ar galimus pavojus, kurie kyla trečiosioms šalims ar jų turtui, yra atsakingas savininkas arba naudotojas.

4.1 APSAUGINIAI DRABUŽIAI

ĮSPĖJIMAS

Didžioji dalis nelaimingų atsitikimų dirbant grandininio pjūklų įvyksta grandinei smogus operatoriui. Dirbdami grandininio pjūklų visada dėvėkite aprobuotus apsauginius drabužius. Dėvint apsauginius drabužius traumų pavojus lieka, tačiau nelaimingo atsitikimo atveju sumažėja traumos rimtumas. Kaip pasirinkti tinkamus drabužius, teiraukitės patikimo pardavėjo rekomendacijų.

Drabužiai turi būti tinkami pagal paskirtį ir netrukdyti. Dėvėkite įpjovimui atsparius, priglundusius drabužius. **Idealiai tinka apsauginės striukės, kombinezonai ir įpjovimui atsparūs antblauzdžiai.** Nedėvėkite drabužių, neryšėkite šalikų, kaklaskarių, nesidėkite papuošalų, kurie galėtų įstrigti medienoje ar žabuose. Susiriškite ir apsaugokite ilgus plaukus (pavyzdžiui, skraiste, kepure, šalmu ir t.t.).

Dėvėkite įpjovimui atsparius apsauginius batus arba batus neslystančiu padu.

Ten, kur ant galvos gali kažkas užkristi **užsidėkite apsauginį šalmą.**

Dėvėkite apsauginius akinius arba veido skydelius!

Saugokite save nuo triukšmo; pavyzdžiui, naudodami ausines arba ausų kištukus. Klausos apsaugos priemonių naudojimas reikalauja didesnio dėmesio ir atsargumo, nes tokie prietaisai gali apriboti jūsų gebėjimą išgirsti pavojų rodančius garsus (šauksmus, pavojaus signalus ir pan.).

Mūvėkite įpjovimui atsparias pirštines.

ĮSPĖJIMAS

Kai dirbate medyje, mūvėkite laipiojimui po medžius tinkamas pirštines ir avėkite tokios paskirties batais.

5 MONTAVIMAS

5.1 GELEŽTĖ IR GRANDINĖ

ĮSPĖJIMAS

Per montavimo procedūras būtinai mūvėkite darbinės pirštines. Naudokite tik gamintojo rekomenduojamas geležtes ir grandines (žr. Lentelė 1 *Rekomenduojami geležčių ir grandinių deriniai*).

1. Dengiamąją dalį (Pav. 3) patraukite link priekinės rankenos, kad patikrintumėte, ar neįjungtas grandinės stabdis.
2. Išsukite veržlę (A) ir išimkite grandinės apsaugos įtaisą (B, Pav. 4).
3. Nuimkite ir išmeskite ant grandinės geležtės kumštelio sraigčių (C, Pav. 5) esančią plastikinę tarpinę.
4. Grandinės įtempiklio fiksatorių (D, Pav. 5) pristumkite prie galinio eigos taško jungiklio, visiškai išsukdami grandinės įtempiklio varžtą (L).
5. Įstatykite geležtę (F, Pav. 5) į kumštelį (N).

- LT
6. Pakoreguokite grandinės padėtį (H, Pav. 6) žvaigždutėje (E) ir geležtės kreipiklyje (M). Atkreipkite dėmesį į grandinės sukimosi kryptį (Pav. 8).
 7. Įrenkite grandinės apsaugos įtaisą, įstatydami jį į reikiamą apkabą bei laikydami prigludusį prie geležtės, įsukite grandinės įtempiklio varžtą (L, Pav. 7), kad fiksatorius (D, Pav. 5) atsidurtų geležtės angoje (G).
 8. Uždėkite grandinės apsaugą ir reikiamas veržles jų nepriverždami.
 9. Įtempkite grandinę, naudodamiesi grandinės įtempiklio varžtu (L, Pav. 7).
 10. Visiškai priveržkite grandinės apsaugos įtaiso fiksuojamąją veržlę, palikdami geležtės galą pakeltą (Pav. 9). Priveržimo sūkio momentas yra 1,5 kgm (15 Nm). Grandinė turi būti sureguliuota taip, kad ji būtų įtempta ir lengvai slystų suėmus ranka (Pav. 10).
 11. Grandinė laikoma tinkamai įtempta, kai traukiant į viršų ją galima pakelti keliais milimetrais (Pav. 10).

ĮSPĖJIMAS

Visada pasirūpinkite, kad grandinė būtų tinkamai įtempta. Jei grandinė per daug atsilaisvinusi, padidėja atitransko pavojus ir ji gali nukristi nuo geležtės; šitaip gali būti sužalotas operatorius ir sugadinta grandinė. Jei grandinė per daug atsilaisvinusi, ji, geležtė ir dantrtukas sparčiai dėvės. Jei grandinė per daug įtempta, variklį veiks per didelė apkrova ir jis gali sugesti. Kai grandinė tinkamai įtempta, užtikrinamas kokybiškiausias pjovimas, optimali sauga ir grandinės eksploatavimas ilgą laiką. Grandinės eksploatavimo laikas priklauso nuo tinkamo įtempimo ir tinkamo tepimo.

5.2 PJAUSTYMO Į SORTIMENTUS GELEŽTĖ

Pjaustymo į sortimentus geležtė yra pasirenkama galimybė.

Pjaustymo į sortimentus geležtę ypač rekomenduojama naudoti, jei reikia smulkiau supjauti rąstus ar šakas.

Kaip įrengti pjaustymo į sortimentus geležtę, žr. seką A-F Pav. 28.

6 PRIETAISO SAUGOS ĮTAISAI

ĮSPĖJIMAS

Grandininis pjūklas turi saugos įtaisyti, kurie sumažina riziką, atsirandančią naudojant patį pjūklą; operatorius turi žinoti jų vietą, naudojimą ir techninės priežiūros veiksmus.

ĮSPĖJIMAS

Prieš naudodamiesi prietaisu perskaitykite šiuos įspėjimus.

- Nedirbkite grandininio pjūklu, jei sutriko saugos įtaisų veikimas.
- Reguliariai tikrinkite saugos įtaisyti. Žr. skirsnį 9.1 SAUGOS PATIKRINIMAI.
- Jei saugos įtaisyti yra sugedę, nedelsdami kreipkitės į įgaliotąjį pardavėją.

6.1 GRANDINĖS STABDYS APSAUGAI NUO ATATRANKOS

Įrenginyje yra grandinės stabdys, kuris sustabdo grandinę atatrankos atveju. Grandinės stabdys sumažina nelaimingų atsitikimų riziką, tačiau tik operatorius savo veiksmais gali jų išvengti.

Grandinės stabdys įjungiamas rankiniu būdu, kaire ranka spaudžiant rankų apsaugos įtaiso svirtį, kol pasigirsta spragtelėjimas, arba automatiškai iš inercijos. Spauskite rankų apsaugos įtaisą, kad rankiniu būdu įjungtumėte grandinės stabdį, net kai variklis išjungtas.

6.2 DROSELIO SKLENDĖ

Droselio sklendė apsaugo nuo netyčinio paties droselio įsijungimo. Uždėjus ranką ant rankenėlės ir nuspaudus droselio sklendę, galite nuspausti droselį. Atleidus rankenėlę, tiek droselis, tiek droselio sklendė grįžta į pradinę padėtį. Ši funkcija užrakina droselį tuščiosios eigos režime.

6.3 GRANDINĖS STABDIKLIS IR GRANDINĖS ĮTEMPIMO ĮTAISAS

Grandinės stabdiklis sulaiko grandinę jai nutrūkus arba nuslydus nuo geležtės. Grandinės įtempimo įtaisas apsaugo grandinę nuo pertempimo (pavojus nutrūkti) ar nepakankamo įtempimo (pavojus nuslysti). Teisingas grandinės įtempimas ir tinkama geležtės bei grandinės priežiūra sumažina nelaimingų atsitikimų riziką.

6.4 VIBRACIJOS SLOPINIMO SISTEMA

Vibracijos slopinimo sistema sumažina rankenoms perduodamą vibraciją. Amortizatoriai veikia kaip atskyrimas tarp mechanizmo variklio ir rankenų.

6.5 STOP MYGTUKAS

STOP mygtukas naudojamas **varikliui stabdyti tiek įprastomis, tiek avarinėmis sąlygomis.**

6.6 DUSLINTUVAS

Duslintuvus užtikrina minimalų triukšmo lygį ir skleidžiamų dūmų kryptį atokiau nuo operatoriaus. Vietovėse, kur karštas ir sausas klimatas, gali kilti didelis gaisro pavojus. Laikykitės vietinių reglamentų ir techninės priežiūros instrukcijų.



ĮSPĖJIMAS

Duslintuvus žymiai įkaista naudojimo metu ir po jo bei varikliui dirbant tuščiaja eiga. Gaisro pavojus ypač padidėja naudojant mechanizmą šalia degių medžiagų.



ĮSPĖJIMAS

Nenaudokite mechanizmo be duslintuvo arba su sugedusiu duslintuvu. Sugedęs duslintuvas gali padidinti triukšmo lygį ir gaisro pavojų.

6.7 RANKŲ APSAUGOS ĮTAISO SVIRTIS

Priekinė rankų apsaugos įtaiso svirtis neleidžia operatoriaus rankai nuslysti link grandinės. Ši svirtis taip pat naudojama grandinės stabdžiui valdyti, nes ji leidžia kontroliuoti stabdį nuspaudus į priekį arba dėl masės inercijos poveikio atatrankos atveju.

6.8 GELEŽTĖS DENGIAMOSIOS DALIES MOVA

Geležtės dengiamosios dalies mova apsaugo nuo sąlyčio su grandinės dantukais; net ir nejudančios grandinės dantukai yra aštrūs. Transportuodami ir perkeldami uždėkite šią movą ant geležtės ir grandinės.

7 ĮJUNGIMAS

7.1 KURAS



ĮSPĖJIMAS

Benzinas yra labai lengvai užsiliepsnojantis kuras. Naudodami benzinaž arba degalų mišinį būkite ypatingai atsargūs. Prie degalų arba mechanizmo nerūkykite, pasirūpinkite, kad arti nebūtų liepsnos.

- Kad sumažintumėte gaisro ir nudegimų pavojų, su degalais elkitės atsargiai. Tai ypač degios medžiagos.
- Suplakite ir supilkite degalus į jiems skirtą kanistrą.
- Degalus maišykite lauke ir tokioje vietoje, kur nėra žiežirbų ar liepsnos.
- Padėkite prietaisą ant švarios žemės, išjunkite variklį ir prieš pildami degalus leiskite jam atvėsti.
- Degalų talpyklės dangtelį atsukite iš lėto, kad sumažintumėte slėgį ir išvengtumėte degalų išsiliejimo.
- Pripildę į prietaisą degalų dangtelį stipriai užsukite. Dėl vibracijų dangtelis gali atsilaisvinti ir pratekėti kuras.
- Nuvalykite iš prietaiso išsiliejusius degalus. Prieš užvesdami variklį prietaisą patraukite 3 metrus toliau nuo degalų papildymo vietos.
- Jokiomis aplinkybėmis nebandykite uždegti išsiliejusių degalų.
- Pildami degalus arba eksploatuodami grandininį pjūklą nerūkykite.
- Degalus laikykite vėsioje, sausoje ir gerai ventiliuojamoje vietoje.
- Nelaikykite degalų ten, kur yra sausų lapų, šiaudų, popieriaus ir pan.
- Prietaiso ir kuro nelaikykite tokiose vietose, kur pasklidę garai užsidengtų nuo kibirkšties ar atviros liepsnos, šalia vandens šildymo boilerių, elektros variklių ar perjungiklių, krosnelių ir pan.
- Jei variklis veikia, neatsukite degalų bako dangtelio.
- Degalų nenaudokite valymo tikslams.
- Saugokitės, kad degalų nepatektų ant drabužių.

Šio prietaiso variklis yra dvitaktis, kuriam reikalingas iš anksto paruoštas benzino ir dvitaktčio variklio alyvos mišinys. Šviriame inde, kurį galima naudoti benzinui sumaišykite bešvinį benziną su dvitaktčio variklio alyva.

Rekomenduojami degalai: patvirtinta, kad šiam varikliui galima naudoti bešvinį automobilineį benziną, kurio oktaninis skaičius yra $89 \left(\frac{[R + M]}{2} \right)$ arba didesnis.

Dvitaktčiams varikliams skirtą alyvą maišykite su benzinu, laikydamiesi nurodytų instrukcijų.

Geriausiam rezultatui naudokite Oleo-Mac / Efcu dvitaktčių variklių alyvą, sumaišytą santykiu **2% (1:50)**; ši alyva specialiai skirta dvitaktčiams oru aušinamiems varikliams.

Lentelėje nurodytos teisingos alyvos / degalų proporcijos (Pav. A) tinka naudojant Oleo-Mac / Efcu **PROSINT 2** ir **EUROSINT 2** variklių alyvą arba lygiavertę aukštos kokybės variklių alyvą (**JASO FD arba ISO L-EGD specifikacijos**).




BENZINAS 	ALYVA 	
	2% - 50:1	
ℓ	ℓ	(cm ³)
1	0,02	(20)
5	0,10	(100)
10	0,20	(200)
15	0,30	(300)
20	0,40	(400)
25	0,50	(500)


Fig. A

 **PERSPĖJIMAS**

Nenaudokite automobilinems transporto priemonėms arba dvitaktčiams valčių varikliams skirtos alyvos.

 **PERSPĖJIMAS**

- Pirkite tik tiek degalų, kiek gali prireikti, atsižvelgiant į įprastą eksploataciją; nepirkite daugiau nei sunaudosite per vieną ar du mėnesius.
- Benziną laikykite sandariai uždarytoje talpoje, vėdinamoje ir sausoje patalpoje.

 **PERSPĖJIMAS**

Niekada neruoškite mišinio naudodami kurą, kuriame etanolio procentas didesnis nei 10%; gazoholio kuras (benzino ir etanolio mišinys), kai etanolio procentas yra iki 10% arba E10 tinka.

PASTABA

Mišinio paruoškite tik tokį kiekį, kiek jo sunaudosite; ilgam nepalinkite mišinio degalų bake arba talpyklėje. Jei mišinį reikia laikyti ilgesnį laiką, rekomenduojame naudoti „Emak“ kuro stabilizatorių ADDITIX 2000 kodas 001000972A, kad mišinys išliktų tinkamas iki 12 mėnesių.

Alkilatas



PERSPĖJIMAS

Alkilato benzino tankis nėra toks pat kaip standartinio benzino. Todėl įprastu benzinu varomiems varikliams, gali reikėti kitaip sureguliuoti H varžtą. Dėl šios operacijos būtina susisiekti su įgaliotauju techninės priežiūros centru.

7.2 DEGALŲ UŽPILIMAS

Prieš pripildydami variklio baką, pakratykite talpyklę su degalų mišiniu.



ĮSPĖJIMAS

Pildami degalus laikykitės saugaus darbo taisyklių. Prieš pakartotinai pildami degalus, visada išjunkite variklį. Jokių būdu nepildykite degalų, jeigu variklis dirba arba yra karštas. Prieš užvesdami variklį bent 3 metrus pasitraukite nuo tos vietos, kurioje pylėte degalus. NERŪKYKITE!

1. Kad pilant degalus į baką nepakliūtų nešvarumų, nuvalykite paviršių aplink degalų angos kamštį.
2. Degalų angos kamštį atsukite iš lėto.
3. Degalų mišinį į variklio baką pilkite atsargiai. Žiūrėkite, kad neišsiliėtų pro šalį.
4. Prieš užsukdami degalų angos kamštį, išvalykite kamščio tarpinę ir patikrinkite jos būklę.
5. Degalų angos kamštį užsukite ranka. Išsiliejusius degalus nuvalykite.



ĮSPĖJIMAS

Patikrinkite, ar kur nors neprateka degalai; jeigu pastebėjote pratekėjimą, sutvarkykite ir tik po to užveskite variklį. Jei reikia, susisiekite su savo prekybos agento klientų aptarnavimo tarnyba.

7.3 ALYVOS PRIPILDYMAS IR GRANDINĖS SUTEPIMAS

Grandinė sutepama automatinio siurbliu, nereikalaujančiu techninės priežiūros. Alyvos siurblys yra sukalibruotas gamintojo pakankamo alyvos kiekio tiekimui net ir sunkiomis darbo sąlygomis. Pjaunant ploną medieną alyvos lašėjimas gedimu nelaikomas.

- Kiekvieną kartą prieš vėl pildami degalus nuvalykite sritį aplink kamštį (13, Pav. 2), kad į baką nepatektų nešvarumų.
- Dirbdami vizualiai patikrinkite esamą alyvos lygį.
- Pripildę alyva 2 ar 3 kartus paleiskite variklį tuščiaja eiga, kad atkurtumėte teisingą alyvos tiekimą.

- Trikties atveju nesiimkite jokio veiksmo, o kreipkitės į įgaliotąjį prekybos agentą.

Tinkamas grandinės sutepimas pjovimo fazėse sumažina grandinės ir geležtės susidėvėjimą ir užtikrina ilgesnį jų eksploataavimo laiką. Visada naudokite geros kokybės alyvą.

ĮSPĖJIMAS

Draudžiama naudoti perdirtą alyvą! Visada naudokite biologiškai skaidžią alyvą (ekologišką „Oleo-Mac“ / „Efco“), skirtą būtent geležtėms ir grandinėms, ypatingą dėmesį sutelkiant gamtai, operatoriaus sveikatai ir grandininio pjūklo komponentų eksploataavimo trukmei.

LT

ĮSPĖJIMAS

Prieš užvesdami variklį įsitikinkite, kad grandinė neličia jokio pašalinio objekto.

- Nesilenkite ir nepjaukite aukščiau pečių aukščio; esant dideliame sukibimui su grandininio pjūklu, sunku valdyti ir atremti tangentines jėgas (atatranka).
- **Stenkitės, kad visos jūsų kūno dalys būtų atokiai nuo grandinės ir duslintuvo.**
- **Šių instrukcijų turi paisyti ir kairiarankiai. Pjaukite medžius patogioje padėtyje.**

ĮSPĖJIMAS

Vibracijos poveikis gali pakenkti tiems, kuriuos kamuoja kraujotakos ar nervų problemos. Kreipkitės į gydytoją, jei jaučiate fizinius simptomus, tokius kaip užtirpimas, jutimų stoka, sumažėjusi normali jėga arba odos spalvos pokyčiai. Paprastai šie simptomai pasireiškia pirštuose, rankose ar riešuose.

7.3.1 Užtvindytas variklis

1. Pasukite rankenėlę (A, Pav. 22), nuimkite apgaubą (B).
2. Iškelkite uždegimo žvakės pagrindą (I, Pav. 24).
3. Išsukite uždegimo žvakę ir ją išdžiovinkite.
4. Plačiai atidarykite droselį.
5. Kelis kartus patraukite starterio virvę, kad išvalytumėte degimo kamerą.
6. Vėl sumontuokite uždegimo žvakę ir prijunkite uždegimo žvakės pagrindą, tvirtai nuspausdami jį **žemyn**.
7. Starterio svirtį nustatykite į padėtį OPEN (atidaryta) – net jei variklis šaltas.
8. Užveskite variklį.

ĮSPĖJIMAS

Niekada neužveskite grandininio pjūklo variklio be geležtės, grandinės ir sankabos apgaubo (grandinės stabdžio) – sankaba gali atsilaisvinti ir jus sužaloti.

7.4 VARIKLIO UŽVEDIMAS

Paleidžiant grandininį pjūklą turi būti įjungtas grandinės stabdys. Įjunkite grandinės stabdį, pastumdami grandinės stabdžio / rankenėlės svirtį į priekį (geležtės link) į

stabdžio įjungimo padėtį (Pav. 12). Užpildykite karbiuratorių paspausdami lemputę (14, Pav. 2). Perstumkite starterio svirtį (D, Pav. 13) į padėtį CLOSE (uždaryta). Padėkite grandininį pjūklą ant žemės stabilioje padėtyje. Patikrinkite, ar grandinė laisvai sukasi ir nekliūva už pašalinių objektų. Prieš užvesdami variklį įsitikinkite, kad grandininis pjūklas neličia jokio pašalinio objekto. Niekada nebandykite užvesti grandininio pjūklo, kai geležtė yra pjovimo angoje. Dešinė ranka laikykite priekinę rankeną (Pav. 14). Trūktelėkite starterio virvę kelis kartus **kol variklis užsives pirmąjį kartą.** Gražinkite starterio svirtį (D, Pav. 13) atgal į paleisties padėtį OPEN. Paleiskite trūktelėdami starterio virvę. Kai variklis jau paleistas, išjunkite **grandinės stabdį (Pav. 3) ir palaukite kelias sekundes.** Tuomet droselio gaiduku (2, Pav. 2) atblokuokite pusiau automatinį akceleratoriaus įtaisą.

ĮSPĖJIMAS

Jeigu variklis jau karštas, užvedimui starterio nenaudokite.

ĮSPĖJIMAS

Pusiau automatinį akceleratoriaus įtaisą naudokite tik užvesdami variklį.

7.5 VARIKLIO VEIKIMAS

Variklis pasiekia maksimalią galią po pirmųjų 5÷8 darbo valandų.

Per šį „sivažiavimo“ laikotarpį neleiskite variklio visu greičiu, kad išvengtumėte pernelyg sunkių darbo sąlygų.

ĮSPĖJIMAS

„Sivažiavimo“ metu nekeiskite karbiuracijos tikėtinam galios padidinimui; galite sugadinti variklį.

PASTABA

Pirmą kartą užvedus naują variklį ir baigus darbą, iš variklio gali skliti dūmai; tai normalu.

7.6 GRANDINĖS VEIKIMAS

Regulavimas visada turi būti atliekamas kai grandinė šalta. Sukite grandinę ranka, sutepdami ją papildoma alyva. Kelioms minutėms užveskite variklį vidutiniu greičiu ir patikrinkite, ar alyvos siurblys veikia normaliai. Išjunkite variklį ir sureguliuokite grandinės įtempimą. Užveskite variklį ir atlikite kelis rąsto pjūvius. Dar kartą išjunkite variklį ir dar kartą patikrinkite įtempą. Kartokite veiksmą, kol grandinė bus įtempta maksimaliai. Neliaskite žemės pačia grandine.

ĮSPĖJIMAS

Jei variklis veikia, niekada neliaskite grandinės. Neliaskite žemės pačia grandine.

8 VARIKLIO IŠJUNGIMAS

Atleiskite droselio gaiduką (2, Pav. 2), kad variklis galėtų grįžti į tuščiąją eigą. Išjunkite variklį paspausdami STOP mygtuką (10).



ĪSPĒJIMAS

Jei grandinē vis dar sukasi, nedēkite grandinīno pjūklo ant žemēs.

9 ĪRENGINIO NAUDOJIMAS

Dēl nuolat besikartojanēio variklio īšmetamujū dujū, alyvos miglos īš grandinēs ir pjuvenū īkvēpimo gali atsirasti pavojus sveikatai.

9.1 SAUGOS PATIKRINIMAI



ĪSPĒJIMAS

Priēs naudodami grandinīnī pjūklā, kiekvienā kartā patikrinkite, ar tinkamai veikia saugos ītaisai. Jei yra gedimū, netēskite darbo; īšsprēskite problēmā vadovaudamiesi atitinkamais naudojimo instrukcijas skyriais arba susisiekite su pardavēju.



ĪSPĒJIMAS

Naudojant grandinīnī pjūklā su netinkamai veikianēiais saugos ītaisais, galima rimtai arba mirtinai susīžaloti.



ĪSPĒJIMAS

Pakartokite patikrinīmā, jei grandinīnis pjūklas susidūrē su netinkamo poveikio jēga (smūgiai, kritimai ir suspaudimas).

1. Uztikrinkite, kad grandinēs stabdys veikia tinkamai ir nepažeistas.
2. Uztikrinkite, kad droselio sklendē veikia tinkamai ir nepažeista.
3. Uztikrinkite, kad stabdos mygtukas veikia tinkamai ir nepažeistas.
4. Patikrinkite, ar droselio gaidukas ir droselio sklendē, jei atleisti, greitai grīžta ī neitraliā padētī.
5. Uztikrinkite, kad rankenos yra sausas, švarios ir tvirtai laikosi.
6. Uztikrinkite, kad vibrācijas slopinimo sistema veikia tinkamai ir nepažeista.
7. Uztikrinkite, kad duslintuvus veikia tinkamai ir nepažeistas.
8. Įsitikinkite, kad visos dalys surinktos teisingai ir nepažeistos bei jū netrūksta.
9. Įsitikinkite, kad grandinēs stabdiklis tinkamai prijungtas.
10. Įsitikinkite, kad grandinē nejuda, kai variklis veikia tuščiaja eiga.
11. Įsitikinkite, kad grandinēs ītempimas yra tinkamas ir grandinē nėra pažeista.
12. Patikrinkite, ar neprateka kuras.

9.2 ATATRANKA, BUKSAVIMAS, ATŠOKIMAS IR KRITIMAS

ĮSPĖJIMAS

Sukantis grandinei gali atsirasti reakcijos jėgų, kurios gali turėti įtakos saugiam grandininio pjūklo valdymui. Šios jėgos gali būti labai pavojingos, nes joms veikiant grandininis pjūklas gali sujudėti ir/arba tapti nebevaldomu, dėl ko žmogus gali būti rimtai sužalotas ar mirti. Šių jėgų supratimas padeda sumažinti atitinkamą riziką.

LT Dažniausios reaktyviosios jėgos yra:

- Buksavimas: įvyksta geležtei praslydus arba sparčiai sukantis medienoje.
- Atšokimas: įvyksta geležtei atšokus nuo medienos ir vėl į ją trenkiantis.
- Kritimas: įvyksta nukritus grandininio pjūklo grandinei pjūvio pabaigoje. Dėl to grandinė judėdama gali liesti kūno dalis ar kitus objektus, tokiu būdu sužalodama arba sugadindama.
- Trūktelėjimas: įvyksta, kai grandinė staiga nustoja liesti medienoje esantį objektą išilgai geležtės apačios. Dėl šio staigausto sustojimo grandininis pjūklas trūktelėja į priekį ir atgal nuo operatoriaus, todėl prarandama prietaiso kontrolė.

ĮSPĖJIMAS

Pavojingiausia reaktyvioji jėga yra atatranka.

- Atatranka: įvyksta, kai geležtės galas paliečia objektą ir staiga pašoka aukštyn ir nusileidžia žemyn. Atatranka taip pat gali atsirasti, kai pjaunant neišlaikomas pjūvio plotis ir taip priveržiama grandinė. Abiem atvejais dėl šio staigausto grandinės sustojimo iš esmės pasikeičia aktyviųjų jėgų pjaunant medieną kryptis, todėl grandininis pjūklas pradeda judėti priešingai grandinės sukimuisi. **Grandininis pjūklas pašoka aukštyn ir grįžta atgal link operatoriaus.**

Atsargumo priemonės nuo atatrankos ir reaktyviųjų jėgų

ĮSPĖJIMAS

Supratimas, kad gali įvykti atatranka. Turėdami esminį supratimą apie atatrankas ir reaktyviausias jėgas, galite sumažinti netikėtumo faktorių, kuris prisideda prie nelaimingų atsitikimų.

ĮSPĖJIMAS

Atatranka įvyksta greičiau grandininį pjūklą naudojant viena ranka. Šitaip dirbdami būkite ypač atsargūs.

Atatrankos ir kitų reaktyviųjų jėgų riziką galima sumažinti šiais veiksmais:

- Elkitės tinkamai ir laikykitės visų saugos taisyklių.
- Tinkamai naudokite grandininiam pjūkle įmontuotus saugos įtaisus.
- Visada atkreipkite dėmesį į geležtės galo padėtį.
- Niekada neleiskite geležtės galui liesti jokio objekto.
- Būkite atsargūs pjaudami mažas šakas, krūmus ir sodinukus, kurie gali užblokuoti grandinę.

- Atlaisvinkite darbo zoną nuo bet kokių kliūčių, tokių kaip medžiai, šakos, akmenys, tvoros, kelmiai ir kt. Venkite bet kokių kliūčių, kurias gali liesti grandininis pjūklas.
- Pasirūpinkite, kad grandinė būtų pagaląsta ir tinkamai sureguliuota; atšipusi arba laisva grandinė padidina atatranks tikimybę. Laikykitės gamintojo nurodymų dėl grandinės galandimo ir priežiūros. Reguliariai tikrinkite įtempimą. Įsitinkite, kad fiksavimo veržlės tvirtai priveržtos.
- Pradėkite ir tęskite pjovimą grandinei sukantis visu greičiu. Jei grandinė juda lėčiau, atatranks rizika yra didesnė.
- Vienu metu pjaukite tik vieną rąstą.
- Tęsdami jau pradėtą pjovimą būkite ypač atsargūs.
- Nebandykite pradėti pjovimo geležtės galu (įleidžiamasis pjūvis).
- Venkite judančių rąstų ar kitų objektų, dėl kurių pjūklas gali užsikirsti ir priveržti grandinę.
- Naudokite tik mažos atatranks geležtes ir grandines, būdingas jūsų grandininiam pjūkliui.
- Kai variklis veikia, abejomis rankomis tvirtai suimkite grandininį pjūklą ir nepaleiskite. Tvirtai suėmę sumažinsite atatranks ir galėsite suvaldyti grandininį pjūklą.
- Rankomis ir pirštais pilnai suimkite rankenas. Kairę ranką laikykite tiesiai, nelankstykite per alkūnę.
- Jokiu būdu nekaitaliokite dešinės ir kairės rankų padėties.
- Išlaikykite pusiausvirą ant abiejų kojų.
- Nesilankstykite. Galite prarasti pusiausvirą bei nebesuvaldyti grandininio pjūklo.
- Nepjaukite aukščiau pečių lygio: bus sunku išlaikyti kontrolę.
- Kontroliuokite grandininį pjūklą pjaunant ir krentant medienos tašams nupjovus. Nupjovus nebandykite grandininio pjūklo svoriu spausti tašą žemyn.

Apsaugos įtaisai nuo atatranks



ĮSPĖJIMAS

Siekiant sumažinti atatranks ir kitų reaktyviųjų jėgų riziką, grandininio pjūklo komplektacijoje yra šie prietaisai. Tačiau, tokie prietaisai visiškai neeliminuoja minėtų pavojingų reakcijų. Kaip grandininio pjūklo naudotojas, nepasikliaukite vien šiais prietaisais. Turite laikytis visų šiame vadove aprašytų saugos priemonių, instrukcijų ir priežiūros procedūrų, kad išvengtumėte atatranks ir kitų reaktyviųjų jėgų, galinčių sukelti rimtą sužalojimą arba mirtį.

- Kreipiamoji geležtė: geležtė mažu pjovimo spinduliu; ji sumažina geležtės atatranks pavojaus zoną. Naudokite tik grandininio pjūklo gamintojo patvirtintas ir šiame vadove nurodytas geležtes.
- Šiame vadove išvardytos mažos atatranks grandinės (žr. Lentelė 1 *Rekomenduojami geležčių ir grandinių deriniai*) atitinka mažos atatranks reikalavimus, kai išbandomos pagal atitinkamus standartus. **Naudokite tik grandininio pjūklo gamintojo patvirtintas grandines.**
- Priekinė apsauga skirta sumažinti galimybę kairiaja ranka prisiliesti prie grandinės, jei ji nuslystų nuo priekinės rankenos; ji taip pat skirta grandinės stabdžiui įjungti, kai jis nuspaudžiamas arba pajudėjęs į priekį veikiant inercijos jėgoms.

- Priekinės ir galinės rankenos yra suprojektuotos lygiagrečiai reikiamais atstumais viena nuo kitos, kad būtų užtikrinta pusiausvyra ir pasipriešinimas valdant grandininį pjūklą, kai atatranks atveju pastarasis atšoka link operatoriaus.
- Grandinės stabdys skirtas greitai sustabdyti judančią grandinę. Kai stabdžių svirtis / priekinė apsauga pastumiama į priekį geležtės link, grandinė turi nedelsiant sustoti. **Grandinės stabdys apriboja atatranks pasekmes, bet nuo jos neapsaugo.** Prieš kiekvieną grandininio pjūklo panaudojimą reikia išvalyti ir išbandyti grandinės stabdį.
- Grandinės įtempimo įtaisas sukurtas taip, kad operatorius galėtų tinkamai sureguliuoti grandinę: laisva grandinė padidina atatranks ir kitų reaktyviųjų jėgų galimybę.

9.3 GRANDINĖS STABDYS

Inercinis grandinės stabdys yra labai saugus įtaisas naudojant grandininį pjūklą. Jis apsaugo naudotoją nuo bet kokių pavojingų atatranks, kurios gali susidaryti įvairiais darbo etapais. Jį suaktyvinius grandinė akimirksniu užblokuojama, kai operatoriaus ranka spaudžia svirtį (rankinis valdymas), arba automatiškai iš inercijos, kai į priekį pastumiamas apsaugos įtaisas (Pav. 18) netikėtoms atatranks atveju (inercinis suveikimas). Grandinės stabdys atleidžiamas patraukiant svirtį operatoriaus link (Pav. 3).

9.4 STABDŽIO VEIKIMO PATIKRINIMAS

Tikrindami mechanizmą, prieš pradėdami bet kokius darbus, patikrinkite stabdžių veikimą vadovaudamiesi toliau nurodytais punktais:

1. Užveskite variklį ir abiem rankomis tvirtai suimkite už rankenų.
2. Kad grandinė pradėtų sukstis, traukite droselio gaiduką, savo kairės rankos plaštakos viršumi stumdami stabdžio svirtį pirmyn (Pav. 11).
3. Kai stabdys suveikia, grandinė iškart sustoja; atleiskite droselio gaiduką.
4. Atleiskite stabdį (Pav. 3).

9.5 STABDŽIO TECHNINĖ PRIEŽIŪRA

Pasirūpinkite, kad grandinės stabdžių mechanizmas visada būtų švarus ir sutepinkite sankabą. Patikrinkite stabdžių juostos susidėvėjimą. Minimalus storis privalo būti **0,30 mm**.

9.6 DARBAS GENĖJIMO GRANDININIAIS PJŪKLAIS SU VIRVE IR SAUGOS DIRŽAIS

Šiame skyriuje aprašomos kai kurios darbo procedūros, skirtos sumažinti susižalojimo riziką genėjimo grandininiais pjūklais dirbant aukštyje, naudojant virvę ir saugos diržus. Ši informacija yra pagrindinė gairė, tačiau jokių būdu nepakeičia formalijų mokymų, kuriuos operatorius būtina turi išklausti. Visada būtina vadovautis nacionaliniais įstatymais ir kitais teisės aktais.

Bendrieji darbo aukštyje reikalavimai

Genėjimo grandininio pjūklų operatoriai, dirbantys aukštyje su virve ir saugos diržais, niekada neturi dirbti vieni. Jiems turi padėti antžeminės priežiūros operatorius, išmokytas atlikti atitinkamas avarines procedūras.

Genėjimo grandininio pjūklų operatoriai turi būti išklause bendrąjį saugaus laipiojimo ir darbo padėčių kursą ir tinkamai aprūpinti saugos diržais, virvėmis, plačiomis juostomis su išpjovomis

galuose, karabinais ir kita įranga, užtikrinančia stabilumą ir gebėjimą nulaikyti grandininį pjūklą pagal saugaus darbo padėtis.

Pasiruošimas prieš naudojant grandininį pjūklą medyje

Grandininį pjūklą būtina patikrinti, papildyti degalais, užvesti ir iš anksto pašildyti ant žemės, o po to išjungti prieš perduodant medyje esančiam operatoriui. Prie grandininio pjūklo svarbu pritvirtinti platų diržą, kuris tinkamas prisegti prie operatoriaus petnešų (A, Pav. 15).

- a. pritvirtinkite platų diržą prie tvirtinimo taško, esančio grandininio pjūklo gale (Pav. 17);
- b. pasirūpinkite tinkamais karabinais, kuriais būtų galima grandininį pjūklą netiesiogiai (naudojant platų diržą) ir tiesiogiai (grandininio pjūklo tvirtinimo taške) prisegti prie operatoriaus petnešų;
- c. perduodami operatoriui įsitinkinkite, kad grandininis pjūklas yra saugiai prisegtas;
- d. prieš atkabindami nuo kėlimo priemonių įsitinkinkite, kad grandininis pjūklas yra prisegtas prie petnešų.

Galimybė grandininį pjūklą prisegti tiesiogiai prie petnešų sumažina įrenginio sugadinimo riziką judant aplink medį. Visada atjunkite grandininio pjūklo maitinimą, kai jis tvirtinamas tiesiogiai prie petnešų.

Svarbu grandininį pjūklą prisegti prie rekomenduojamų petnešų tvirtinimo taškų. Jie gali būti viduryje (priekyje ar gale) arba šonuose. Jei įmanoma, grandininį pjūklą tvirtinkite prie centrinio galinės dalies vidurio taško, kad prietaisas netrukdytų laipiojimo virvėms, ir kad svorio centras nesusidarytų ties centru, prie operatoriaus nugaros atramos taško (B, Pav. 15).

Perkeldami grandininį pjūklą nuo vieno tvirtinimo taško į kitą, operatoriai turi užtikrinti, kad prieš atkabinant prietaisą nuo ankstesnio tvirtinimo taško, jis būtų užfiksuotas naujoje padėtyje.

Grandininio pjūklo naudojimas medyje

Nelaimingų atsitikimų su šiais grandininiais pjūkiais atliekant medžių genėjimo darbus analizė rodo, kad pagrindinė priežastis – netinkamas grandininio pjūklo naudojimas viena ranka. Per daugelį nelaimingų atsitikimų operatoriai nesistengia užimti saugios darbo padėties, kuri leistų jiems laikyti grandininį pjūklą abiem rankomis. Tokiu būdu padidėja sužalojimo rizika dėl:

- nesugebėjimo tvirtai sugriebti grandininio pjūklo atatrunkos atveju,
- nesugebėjimo suvaldyti grandininio pjūklo, didėjant kontakto su laipiojimo virve ir operatoriaus kūnu tikimybei (ypač kairiąja ranka ir plaštaka), bei
- nesuvaldymo, kurį sukėlė nesaugi darbo padėtis ir dėl to įvykusio kontakto su grandininio pjūklu (netyčinis sujudėjimas veikiant grandininiam pjūklui).

Saugi darbo padėtis dirbant abiem rankomis

Kad operatoriai galėtų laikyti grandininį pjūklą abiem rankomis, svarbu, kad dirbdami jie atsižvelgtų į saugią darbo padėtį:

- ties klubo, pjaunant horizontalias atkarpas ir
- saulės rezhinio lygyje, pjaunant vertikalias atkarpas.

Kai operatorius dirba greta vertikalių kamienų veikiant mažoms šoninėms jėgoms darbo padėtyje, kad būtų išlaikyta saugi darbo padėtis, gali prireikti geros atramos. Tačiau operatoriams tolstant nuo kamieno, jie turės imtis veiksmų, kad panaikintų arba neutralizuotų

didėjančias šonines jėgas, pavyzdžiui, pakeisdami pagrindinės virvės kryptį panaudojant papildomą tvirtinimo tašką arba platų reguliuojamą diržą tiesiogiai nuo petnešų iki papildomo tvirtinimo taško (A, Pav. 16).

Darbinėje padėtyje turėti gerą atramą bus lengviau laikinai naudojant juostos kilpos pavidalo perpėdę, į kurią įstatysite pėdą (C, Pav. 15).

Grandininio pjūklo užvedimas medyje

LT Užvesdamas grandininį pjūklą medyje operatorius privalo:

- a. prieš užvesdamas įjungti grandinės stabdį,
- b. prieš užvesdamas grandininį pjūklą laikyti jį kairėje arba dešinėje kūno pusėje, būtent:
 1. kairėje pusėje - laikykite grandininį pjūklą kairia ranka remdamiesi į priekinę rankeną, kad prietaisas būtų kuo toliau nuo jūsų kūno dešine ranka tempiant starterio virvę, arba
 2. dešinėje pusėje - laikykite grandininį pjūklą dešine ranka remdamiesi į dvi rankenas, kad prietaisas būtų kuo toliau nuo jūsų kūno kaire ranka tempiant starterio virvę.

Paliekant grandininį pjūklą veikiantį kabėti ant diržo, grandininis stabdys visada turi būti įjungtas.

Prieš pradėdami pavojingus pjomimus, operatoriai visada turi patikrinti, ar grandininiam pjūkle yra pakankamai degalų.

Grandininio pjūklo naudojimas viena ranka

Operatoriai neturėtų naudoti genėjimo grandininį pjūklą viena ranka, kai yra nestabilioje darbo padėtyje, arba vietoje rankinio pjūklo pjaudami plonas šakas lajos galuose. Genėjimo grandininį pjūklą galima naudoti viena ranka tik kai:

- operatoriai negali išlaikyti darbinės padėties, leidžiančios naudotis abiem rankomis;
- jie turi išlaikyti savo darbinę padėtį viena ranka;
- grandininis pjūklas naudojamas ant maksimalaus ilgio pagalbinės karties, statmenai operatoriaus kūnui ir atokiau nuo jo (B, Pav. 16).

Operatorius privalo:

- niekada nepjauti atatrunkos zonoje grandininio pjūklo geležtės gale;
- niekada „nepjauti ir užlaikyti“ medienos tašų;
- niekada nemėginti sugauti medienos tašų, kai jie krenta.

Medienoje užsikirtusio grandininio pjūklo išėmimas

Jei grandininis pjūklas užsikirto pjaunant, operatoriai privalo:

- išjungti grandininį pjūklą ir saugiai jį užkabinti ant pjaunamo kamieno šakos arba ant atskiros įrankio virvės;
- jei reikia, pakėlus šaką, patraukti grandininį pjūklą nuo įpjovos pusės;
- jei reikia, naudoti rankinį arba antrą grandininį pjūklą užsikirtusio pjūklo išėmimui, aplink įstrigusį pjūklą apipjaunant bent 30 cm rievę.

Jei medienoje užsikirtusiam grandininiam pjūklui išimti naudojamas rankinis arba kitas grandininis pjūklas, juo pjaunama link šakos galo (t. y. tarp įstrigusio grandininio pjūklo ir šakos galo, o ne tarp kamieno ir įstrigusio grandininio pjūklo), kad pjaunama šakos dalis kartu nenutemptų žemyn grandininio pjūklo, o padėtis ne komplikuotųsi dar labiau.

9.7 DRAUDŽIAMAS NAUDOJIMAS

ĮSPĖJIMAS

Visada paisykite saugos instrukcijų. Šis grandininis pjūklas sukurtas ir pagamintas medžių vertikalia laja ar krūmų genėjimui ir priežiūrai. Pjaustyti kitokias medžiagas draudžiama. Vibracija ir atatranka skiriasi, todėl saugumo reikalavimai nebūtų įvykdyti. Nenaudokite grandininio pjūklo kaip svirties daiktams kelti, perkelti ar sulaužyti, taip pat neužfiksuokite jo ant fiksuotų atramų. Prie grandininio pjūklo PTO draudžiama tvirtinti sukabinimo įrankius ar priemones, kurių nenurodė gamintojas.

ĮSPĖJIMAS

Nenaudokite genėjimo grandininio pjūklo medžiams nupjauti.

9.8 ATSARGUMO PRIEMONĖS DIRBANT

9.8.1 Apgenėjimas ir sausuolių pjovimas

- Visada pradėkite nuo didžiausio skersmens šakų, einančių link augalo lajos viršaus arba nuo antrinių šakų.
- Prieš droseliuodami grandininį pjūklą, visada atsistokite kiek įmanoma stabiliau ir saugiau. Jei reikia, išlaikykite pusiausvyrą, kelį priglaudami arčiau paties kamieno.
- Kad sumažintumėte nuovargį, grandininį pjūklą palenkite palei medžio kamieną, pasukdami į kairę ar dešinę pagal šakos, kurią norite nupjauti, padėtį (Pav. 19).
- Jei šakos paveiktos vidinių medienos įtempimų, ieškokite saugios padėties, kad apsisaugotumėte nuo galimo šakos atšokimo. Visada pradėkite pjauti iš priešingos pusės nei ta, į kurią palenkta prietaisas.
- Pjaudami stambias šakas pasinaudokite pjaustymo į sortimentus geležte, pasukinėkite ją.

ĮSPĖJIMAS

Nenaudokite viršutinio geležtės galo krašto, ypač išplatėjusiai lajai, nes kyla atatrankos pavojus.

9.8.2 Atsargumo priemonės darbo vietoje

- Nedirbkite šalia elektros linijų.
- Dirbkite tik tada, kai gerai matote darbo zoną.
- Prieš padėdami grandininį pjūklą, išjunkite variklį.
- Kai dėvite klausos apsaugos priemones, būkite ypač atsargūs ir budrūs, nes tokios priemonės gali riboti gebėjimą išgirsti apie pavojų pranešančius garsus (šauksmą, signalus, perspėjimus ir pan.).

- Būkite ypač atsargūs dirbdami šlaituose arba ant nelygaus žemės paviršiaus.
- Nepjaukite aukščiau pečių aukščio; esant dideliam sukibimui su grandininio pjūklu, sunku valdyti ir atremti tangentines jėgas (atatranka).
- **Pjovimo darbų nevykdysite stovėdami ant kopėčių - tai labai pavojinga.**
- Jei grandininis pjūklas užkliudė kokį nors pašalinį daiktą, pjūklą nedelsdami išjunkite. Grandininį pjūklą patikrinkite ir, jei reikia, suremontuokite arba pakeiskite jo dalis. Taip pat apžiūrėkite prietaisą, jei jis netyčia nukristų.
- Saugokite grandinę nuo purvo ir smėlio. Net ir nuo mažo nešvarumų kiekio grandinė greitai atšimpa ir padidina atatrankos tikimybę.
- Pasirūpinkite, kad rankenos visada būtų sausos ir švarios.
- Pjaudami kamieną ar šaką, kurie paveikti vidinių medienos įtempių, būkite atsargūs, kad jūsų nenustebtų akimirksniu išnykę medienos įtempiai.
- Būkite ypač atsargūs pjaudami smulkias šakas ar krūmus, dėl kurių gali užsikirsti grandinė arba jie gali būti išsviesti į jus, dėl ko prarasite pusiausvyrą.

9.8.3 Atsargumo priemonės naudojant prietaisą

1. Ypatinga šio prietaiso rankenų forma reikalauja ypatingo dėmesio atatrankos reiškiniui.
2. Atkreipkite dėmesį į staigius prietaiso kritimus baigiantis pjovimui, kuriuos sunku suvaldyti naudojant tokio tipo rankeną.
3. Saugokitės buksavimo reiškinių. Grandinė, užuot prasiskverbusi į kamieną, gali praslysti į priekį, operatoriui nesuvaldžius.
4. Be įprastų prietaisų naudojimo ir laipiojimo medžiais metodų, operatoriai, vykdantys medžių priežiūros darbus, būtinai turi būti išmokyti, kaip teisingai ir saugiai naudotis, pavyzdžiui, kilpomis, diržais, virvėmis ir karabinais.
5. **ISO 11681-2 standartas leidžia gerai išmokytam operatoriui (ekspertui) valdyti šį grandininį pjūklą viena ranka, naudojant saugią darbo sistemą ir tik tada, jei prietaisas naudojamas genėjimo operacijoms. Visiems kitiems tikslams reikia pasitelkti abi rankas.**

ĮSPĖJIMAS

Primygtinai nerekomenduojame naudoti šio grandininio pjūklo viena ranka.

Naudoti grandininį pjūklą viena ranka yra itin pavojinga, nes visi aukščiau paminėti pavojai (1÷4) labai paastrėja.

6. Pildami degalus atkabinkite mechanizmą nuo diržo.

10 TECHNINĖ PRIEŽIŪRA

ĮSPĖJIMAS

Gedimas arba netinkama priežiūra gali rimtai sužaloti operatorių arba sugadinti mechanizmą.

10.1 SAUGOS PRIETAISŲ PATIKRINIMAI IR TECHNINĖ PRIEŽIŪRA

10.1.1 Stabdžių juostos tikrinimas

1. Nuvalykite stabdžių ir sankabos būgną pašalindami pjuvenas, dervą ir nešvarumus. Nešvarumai ir susidėvėjimas gali sutrumpinti stabdžių funkcionavimą.
2. Patikrinkite stabdžių juostą. Didžiausio susidėvėjimo taške stabdžių juosta turi būti bent 0,3 mm storio.

10.1.2 Rankų apsaugos įtaiso tikrinimas

1. Patikrinkite, ar rankų apsaugos įtaisas nepažeistas ir be akivaizdžių defektų, pvz., įtrūkimų.
2. Įsitikinkite, kad rankų apsaugos įtaisas laisvai juda ir yra saugiai pritvirtintas.
3. Įsitikinkite, kad grandinės stabdys yra įjungtas, kai svirtis juda į priekį.



PERSPĖJIMAS

Droseliuokite tik atleidę grandinės stabdį. Dėl didelio apsučių skaičiaus, kai stabdys užblokuotas (grandinė sustabdyta), per trumpą laiką sugenda variklis, sankaba ir stabdžiai.

10.1.3 Grandinės stabdžio tikrinimas

1. Paleiskite prietaisą. Instrukcijas skaitykite skirsnyje „Prietaiso paleistis“ psl. 90.
2. Tvirtai laikykite prietaisą.
3. Droseliuojant visu pajėgumu, pakreipkite savo kairįjį riešą link rankų apsaugos įtaiso, kad įjungtumėte grandinės stabdį. Grandininis pjūklas turi nedelsiant sustoti.



ĮSPĖJIMAS

Įjungdami grandinės stabdį, nepaleiskite priekinės rankenos.

10.1.4 Droselio ir droselio sklendės tikrinimas

1. Patikrinkite, ar droselis ir droselio sklendė juda laisvai ir ar teisingai veikia grįžtamosios spyruoklės.
2. Nuleiskite droselio sklendę ir įsitikinkite, kad atleista grįžta į pradinę padėtį.
3. Įsitikinkite, kad atleidus droselio sklendę, droselis užsifiksuoja tuščiąja eiga.
4. Užveskite grandininį pjūklą ir didinkite droseliavimą iki maksimumo.
5. Atleiskite droselį ir įsitikinkite, kad grandinė sustoja ir nejuda.



ĮSPĖJIMAS

Jei grandinė su droselio gaiduku sukasi tuščiąja eiga, susisiekite su savo techninės priežiūros atstovu.

10.1.5 Grandinės stabdiklio tikrinimas

1. Įsitikinkite, kad grandinės stabdiklis nepažeistas.
2. Įsitikinkite, kad grandinės stabdiklis yra stabilus ir pritvirtintas prie įrenginio korpuso.

10.1.6 Vibracijos slopinimo sistemos tikrinimas

Įsitikinkite, kad spyruoklės arba amortizatoriai yra nepažeisti ir tinkamai pritvirtinti prie maitinimo bloko ir rankenos.

10.1.7 STOP jungiklio tikrinimas

1. Užveskite variklį.
2. Spauskite STOP jungiklį. Variklis turėtų sustoti.

10.1.8 Duslintuvo tikrinimas



ĮSPĖJIMAS

Duslintuve gali būti potencialiai kancerogeninių degimo dalelių nuosėdų. Kad išvengtumėte sąlyčio su oda ir tokių dalelių neįkvėptumėte valydami ir (arba) techniškai tvarkydami duslintuvą, visada įsitikinkite, kad:

- mūvite pirštines;
- vykdate valymo ir techninės priežiūros darbus gerai vėdinamoje patalpoje;
- duslintuvo valymui naudojate plieninį šepetį.

Įsitikinkite, kad duslintuvas nėra sugedęs. Neišmontuokite duslintuvo iš įrenginio.

10.2 IŠMETAMŲJŲ DUJŲ ATITIKTIS

Šis variklis, įskaitant emisijos reguliavimo sistemą, turi būti eksploatuojamas, naudojamas ir techniškai prižiūrimas laikantis savininko vadove pateiktų instrukcijų, kad emisijos rodikliai neviršytų teisės aktais nustatytų reikalavimų, taikomų ne kelių mobiliosioms mašinoms.

Variklio išmetamųjų teršalų kontrolės sistema neturi būti tyčia gadinama ar netinkamai naudojama.

Neteisingai eksploatuojant, naudojant ar prižiūrint variklį arba mechanizmą galimi išmetamųjų teršalų kontrolės sistemos gedimai, jei nebus laikomasi taikomų teisinių reikalavimų; tokiu atveju, reikia nedelsiant imtis veiksmų, kad būtų pašalinti sistemos gedimai ir atstatyti taikomi reikalavimai.

Toliau pateikiami neišsamūs netinkamos eksploatacijos, naudojimo arba techninės priežiūros pavyzdžiai:

- Degalų matavimo prietaisų forsavimas arba sulaužymas.
- Skirsnyje 7.1 KURAS nurodytų specifikacijų neatitinkančių degalų ir/arba variklio alyvos naudojimas.
- Neoriginalių atsarginių dalių, pavyzdžiui, degimo žvakių ir kt., naudojimas.

- Neatlikta arba netinkamai atlikta išmetimo sistemos techninė priežiūra, įskaitant netinkamu dažniu atliekamą duslintuvo, degimo žvakių, oro filtro ir kt. techninę priežiūrą.

ĮSPĖJIMAS

Klastojant variklio veikimą ES emisijos lygio sertifikatas nebegalios.

Šio variklio CO₂ lygį rasite „Emak“ tinklavietėje (www.myemak.com) skirsnyje „Lauko elektros įrangos pasaulis“.

ĮSPĖJIMAS

Techninės priežiūros darbų metu visada mūvėkite apsaugines pirštines. Kai variklis karštas, techninės priežiūros vykdyti negalima.

ĮSPĖJIMAS

Nesilaikant galandimo instrukcijų ženkliai padidėja atitransos pavojus.

10.3 GRANDINĖS GALANDIMAS

Grandinės žingsnis yra 3/8"x.050". Pagalškite grandinę mūvėdami apsauginėmis pirštinėmis ir $\varnothing 4$ mm (5/32") apvalia dilde.

Visada galąškite grandinę nuo pjovimo briaunos vidaus iki išorės, laikydamiesi Pav. 20 nurodytų reikšmių.

Po galandimo visos aštrios grandys turi būti vienodo pločio ir ilgio.

ĮSPĖJIMAS

Grandinę reikia pagaląsti, kai pastebimos labai smulkios medienos drožlės, panašiai kaip įprastos pjuvenos.

Kas 3-4 palandinimus reikia patikrinti ir galiausiai naudojant plokščią dildę bei pasirinktinai tiekiamą atitinkamą šabloną nudildyti gylio ribotuvą, o tada užapvalinti priekinį kampą. (Pav. 21).

ĮSPĖJIMAS

Teisingas gylio ribotuvo suregulavimas yra toks pat svarbus kaip ir teisingas grandinės galandimas.

10.4 GELEŽTĖ

Geležtes su žvaigždute gale būtina sutepti naudojant suteptimo švirkštą.

Kad tolygiai nusidėvėtų, geležtė kas 8 darbo valandas turi būti apverčiama.

Pasirūpinkite geležtės griovelio ir suteptimo angos švara, naudodami grandiklį, kuris yra pasirenkamas prietaisas.

Patikrinkite, ar geležtės kreiptuvai yra lygiagretūs, ir, jei reikia, plokščia dilde pašalinkite šonines įdubas.

Pasukinėkite geležtę ir patikrinkite, ar suteptimo angos nėra užsikimšusios.



ĮSPĖJIMAS

Niekada nemontuokite naujos grandinės ant susidėvėjusios žvaigždutės.

10.5 ORO FILTRAS

Pasukite rankenėlę (A, Pav. 22), nuimkite apgaubą (B) ir filtrą (C), kurie laikosi ant ąselių (E). Kasdien tikrinkite oro filtrus (C) ir (D). Valykite „Emak“ nuriebalinimo priemone, kodas 3355006, nuplaukite vandeniu ir išdžiovinkite naudodami suspaustą orą. Pūskite iš vidinės pusės į išorę. Jei filtrai smarkiai užsikimšo arba buvo pažeisti, juos pakeiskite naujais.

10.6 KURO FILTRAS

Periodiškai tikrinkite kuro filtro būklę. Jei jis pernelyg užsiteršęs, filtrą reikia atnaujinti (Pav. 23).

10.7 ALYVOS SIURBLYS (REGULIUOJAMAS AUTOMATIŠKAI)

Srauto sparta iš anksto nustatoma gamykloje. Alyvos tiekimą operatorius gali keisti, jei reikia, naudodamas atitinkamą reguliavimo varžtą (Pav. 27). Alyva teka tik judant grandinei.



ĮSPĖJIMAS

Niekada nenaudokite alyvos atliekų.

10.8 STARTERIO ĮTAISAS

Pasirūpinkite, kad starterio įtaiso apgaubo aušinimo angos būtų neužblokuotos, valykite šepėčiu arba suspaustu oru.

10.9 VARIKLIS

Periodiškai valykite cilindro menteles šepėčiu arba suspaustu oru. Jei bus leidžiama nešvarumams kauptis ant cilindro, gali įvykti perkaitimas ir pablogėti variklio veikimo charakteristikos.

10.10 UŽDEGIMO ŽVAKĖ

Periodiškai valykite uždegimo žvakę ir patikrinkite elektrodo tarpą (Pav. 24)

Naudokite TORCH L6RTF uždegimo žvakę arba kito prekės ženklo su lygiaverčiu šilumos diapazonu.

10.11 GRANDINĖS STABDYS

Jei grandinės stabdys blogai veikia, nuimkite grandinės apsaugos įtaisą ir kruopščiai nuvalykite stabdžio komponentus. Kai grandinės stabdžių juosta susidėvėjusi ir/arba deformuota, pakeiskite ją.

Nevalykite degalais (2 taktų varikliams skirtu mišiniu).

10.12 KARBIURATORIUS

Prieš reguliuodami karbiuratorių, nuvalykite deflektoriaus gaubtą, oro filtrą (Pav. 22) ir paleiskite variklį, kol sušils.

Tuščiosios eigos greičio sraigtas (T, Pav. 25) sureguliuotas taip, kad tarp tuščiosios eigos greičio ir sankabos įjungimo greičio būtų užtikrinta saugumo riba.

ĮSPĖJIMAS

Kai variklis veikia tuščiaja eiga, grandinė niekada neturėtų suktis. Jei grandinė juda tuščiaja eiga, sureguliuokite varžtą T ir sumažinkite variklio apsakas. Jei problema išlieka, nedelsdami nutraukite darbą ir kreipkitės į įgaliotąjį techninės priežiūros centrą problemai išspręsti.

Šis variklis suprojektuotas ir pagamintas laikantis galiojančių direktyvų ir reglamentų.

ĮSPĖJIMAS

Naudojant mechanizmą virš 1000 m aukštyje, karbiuraciją būtina patikrinti įgaliotame techninės priežiūros centre.

10.13 DUSLINTUVAS

ĮSPĖJIMAS

Šiame duslintuve integruotas katalizės konverteris, reikalingas tam, kad variklis atitiktų galiojančius išmetamųjų dujų standartus. Niekada nemodifikuokite ir neišimkite katalizės konverterio: jei tai darote, pažeidžiate įstatymą.

ĮSPĖJIMAS

Duslintuvai, kuriuose įrengtas katalizės konverteris, eksploatacijoje metu labai įkaista ir tokie būna ilgą laiką išjungus variklį. Tai taikoma ir tada, kai variklis veikia tuščiaja eiga. Palietę galite nusideginti odą. Visada nepamirškite potencialaus gaisro pavojaus!

PERSPĖJIMAS

Jei duslintuvus pažeistas, jį būtina pakeisti. Jei duslintuvus dažnai užsikemša, tai gali reikšti, kad katalizės konverterio veikimo našumas yra ribotas.

ĮSPĖJIMAS

Jei duslintuvus pažeistas, jo nėra arba jis modifikuotas, grandininio pjūklų neeksploatuokite. Dėl netinkamai prižiūrimo duslintuvo padidėja gaisro pavojus ir tikimybė pažeisti klausos organus.

10.14 YPATINGA TECHNINĖ PRIEŽIŪRA

Jei mechanizmas buvo eksploatuojamas intensyviai, svarbu, kad kasmet baigiantis sezonui įgaliotojo techninės priežiūros centro specialistas patikrintų prietaisą; įprastinės prietaiso eksploatacijos atveju – patikra turėtų būti atliekama kas dvejus metus.

**ĪSPĒJIMAS**

Visus tehninēs priežiūros darbus, kurie nenurodyti šiame vadove, turi atlikti įgaliotasis techninēs priežiūros centras. Tam, kad grandininis pjūklas tinkamai veiktų ilgą laiką, naudokite tik ORIGINALIAS ATSARGINES DALIS.

**PERSPĒJIMAS**

Jei bus atliekami neapbruoti pakeitimai ir/arba naudojami ne originalūs priedai, operatorius arba tretieji asmenys gali rimtai susižaloti arba žūti.

LT

10.15 TECHNINĒS PRIEŽIŪROS LENTELĒ

<p><i>Prašom atkreipti dėmesį, kad toliau nurodytas techninēs priežiūros dažnumas taikomas tik esant įprastinėms eksploataavimo sąlygoms. Jei jūsų kasdienis darbas yra reiklesnis nei įprastinis, atitinkamai dažniau atlikite techninę priežiūrą.</i></p>		Prieš kiekvieną naudojimą	Po kiekvieno sustabdymo degalų papildymui	Kas savaitę	Jei sugadinta arba yra defektų
Visas mechanizmas	Patikra: pratekėjimai, įtrūkimai ir susidėvėjimas	x	x		
Patikra: jungiklis, starteris, droselio gaidukas ir droselio gaiduko fiksatorius	Patikrinti veikimą	x	x		
Grandinės stabdys	Patikrinti veikimą	x	x		
	Turėkite įgaliotojo meistro patikrinimą				x
Kuro ir alyvos bakas	Patikra: pratekėjimai, įtrūkimai ir susidėvėjimas	x	x		
Kuro filtras	Patikrinti ir nuvalyti			x	
	Pakeisti filtro elementą				x
Sutepimo grandinė	Patikrinkite funkcionalumą	x	x		
Grandininis pjūklas	Patikra: pažeidimai, aštrumas ir susidėvėjimas	x	x		
	Patikrinti įtempimą	x	x		
	Pagaląsti: patikrinti įpjovimo gylį				x

<i>Prašom atkreipti dėmesį, kad toliau nurodytas techninės priežiūros dažnumas taikomas tik esant įprastinėms eksploataavimo sąlygoms. Jei jūsų kasdienis darbas yra reiklesnis nei įprastinis, atitinkamai dažniau atlikite techninę priežiūrą.</i>		<i>Prieš kiekvieną naudojimą</i>	<i>Po kiekvieno sustabdymo degalų papildymui</i>	<i>Kas savaitę</i>	<i>Jei sugadinta arba yra defektų</i>
Geležtė	Patikrinti: pažeidimai ir susidėvėjimas	x	x		
	Išvalykite alyvos griovelį ir vamzdelį	x			
	Pasukinėti, sutepti žvaigždutę ir eliminuoti burzgesį			x	
	Pakeisti				x
Dantratkas	Patikrinti: pažeidimai ir susidėvėjimas			x	
	Pakeisti				x
Sankaba	Patikrinti: pažeidimai ir susidėvėjimas			x	
	Pakeisti				x
Grandinės stabdiklis	Patikrinti: pažeidimai ir susidėvėjimas	x	x		
	Pakeisti				x
Visi varžtai ir veržlės (išskyrus karbiuratoriaus varžtus)	Apžiūrėti ir priveržti			x	
Oro filtras	Nuvalyti	x			
	Pakeisti				x
Cilindro mentelės ir starterio korpuso angos	Nuvalyti			x	
Starterio virvė	Patikrinti: pažeidimai ir susidėvėjimas			x	
	Pakeisti				x
Karbiuratorius	Patikrinti tuščiąją eigą (grandinė neturi sukis varikliui veikiant tuščiąją eigą)	x	x		
Uždegimo žvakė	Patikrinti tarpą tarp elektrodų			x	
	Pakeisti				x
Antivibracijos sistema	Patikrinti: pažeidimai ir susidėvėjimas			x	

11 TRANSPORTAVIMAS

Transportuokite grandininį pjūklą išjungę variklį, geležtę nusukę atgal su integruotu geležtės apgaubu (Pav. 26).

ĮSPĖJIMAS

Mechanizmą gabendami automobilyje, pasirūpinkite, kad jis būtų tvirtai ir saugiai pritvirtintas juostomis ir diržais. Mechanizmą būtina gabenti stačią, taip pat būtina paisyti galiojančių tokių mechanizmų gabenimo reglamentų.

12 SANDĖLIAVIMAS

Jei mechanizmą reikia sandėliuoti ilgą laiką:

- Gerai vėdinamoje vietoje ištuštinkite degalų ir alyvos talpykles bei jas išvalykite.
- Degalus ir alyvą utilizuokite paisydami taisyklių ir nepakenkdami aplinkai.
- Norėdami ištuštinti karbiuratorių, užveskite variklį ir palaukite, kol jis sustos (palikę mišinį karbiuratoriuje, galite pažeisti membranas).
- Nuimkite, nuvalykite ir apipurškite grandinę bei geležtę apsaugine alyva.
- Gerai nuvalykite aušinimo angas starterio įtaiso apgaube, oro filtrą (Pav. 22) ir cilindro menteles.
- Mechanizmą sandėliuokite sausoje vietoje, geriausiai taip, kad nesiliestų su žeme, atokiau nuo šilumos šaltinių; jo talpyklės turi būti tuščios.
- Procedūra, kurią reikia atlikti prieš eksploatavimą po žiemos saugojimo, yra tokia pati, kaip ir prieš eksploatuojant kiekvieną dieną (90).

ĮSPĖJIMAS

Apsaugokite geležtę ir grandinę su geležtės apgaubu.

13 APLINKOS APSAUGA

Aplinkos apsauga turėtų būti labai svarbus prioritetas naudojantis mechanizmu, nes tai yra naudinga tiek socialinei sanglaudai, tiek aplinkai, kurioje gyvename.

- Stenkitės jokiais būdais netrukdyti aplinkiniams.
- Kruopščiai laikykitės vietos reglamentų ir nuostatų dėl pakuočių, alyvų, degalų, benzino, akumuliatorių, filtrų, susidėvėjusių dalių ar bet kokių kitų elementų, turinčių didelį poveikį aplinkai, utilizavimo. Šių atliekų negalima išmesti kartu su komunalinėmis atliekoms, jas reikia atskirti ir nuvežti į specializuotus atliekų šalinimo centrus, kur medžiaga bus perdirbta.

Išardymas ir šalinimas

Pasibaigus prietaiso eksploatavimo laikui, neišmeskite jo į aplinką, o nugabenkite į atliekų utilizavimo centrą.


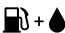

Dauguma prietaiso gamyboje naudojamų medžiagų yra perdirbamos; visi metalai (plienas, aliuminis, žalvaris) gali būti pristatomi į įprastą perdirbimo punktą. Išsamesnės informacijos

teiraukitės vietinėje atliekų perdirbimo tarnyboje. Atliekas šalinti būtina atsižvelgiant į aplinką, vengiant dirvožemio, oro ir vandens taršos.

Visais atvejais būtina laikytis galiojančių vietinių įstatymų.

Atiduodant įrenginį į laužyną būtina sunaikinti CE ženkle etiketę ir šį vadovą.

14 TECHNINIAI DUOMENYS

	GSTH 240 - MTTH 2400
Nuokrypis	25,4 cm ³
Variklis	„Emak“ 2-taktų
Naudojama galia	0,9 kW
Min. apsk./min. ⁽¹⁾	3,100 min ⁻¹
Maks. apsk./min. ⁽¹⁾	12,500 min ⁻¹
Kuro lemputė	Taip
Lengvoji paleistis	 Taip
Šoninės grandinės įtempiklio varžtas	Taip
Dantratuko dantų sk.	6
Svoris be geležtės ir grandinės	3,2 kg
Degalų bako talpa	 230 (0,23) cm ³ (ℓ)
Grandinės alyvos talpyklės tūris	 210 (0,21) cm ³ (ℓ)
Grandinės greitis esant 133% maksimalaus galingumo variklio apsuksoms	22,9 m/sek.

⁽¹⁾ Be apkrovos greičio su geležte ir grandine

Lentelė 1 Rekomenduojami geležčių ir grandinių deriniai

Rekomenduojami geležčių ir grandinių deriniai	GSTH 240 - MTTH 2400
Grandinės storis ir žingsnis	3/8" x .050"
Geležtės ilgis	10"
Geležtės tipas	100 SDEA 041
Grandinės tipas	91PX040E
Pjovimo ilgis	25 cm



ĮSPĖJIMAS

Naudojant netinkamą geležtės / grandinės derinį, padidėja atatrunkos rizika! Naudokite tik rekomenduojamus geležtės/grandinės derinius ir vadovaukitės gamintojo galandimo instrukcijomis.

Garso slėgis ⁽¹⁾	dB (A)	L_{pA av} EN ISO 11681-2 EN 22868	96,7
Nuokrypis	dB (A)		1,7
Išmatuotas garso galios lygis	dB (A)	2000/14/EB EN 22868;	106
Nuokrypis	dB (A)		1,5
Garantuotas garso galios lygis	dB (A)	L_{WA} 2000/14/EB EN 22868	108
Vibracijos lygis ⁽¹⁾	m/s ²	EN ISO 11681-2 EN 22867	7,1 (LH) 7,1 (RH)
Nuokrypis	m/s ²	EN 12096	1,6 (Lx) / 1,6 (Rx)

⁽¹⁾ Svertinės vidurkio reikšmės (1/3 minimali, 1/3 visos apkrovos, 1/3 maksimalaus tuščiosios eigos greičio)

15 ATITIKTIES DEKLARACIJA

Toliau pasirašęs asmuo	EMAK spa via Fermi, 4 - 42011 Bagnolo in Piano (RE) ITALIJA
savo atsakomybe pareiškia, kad šis mechanizmas:	
1. Kategorija:	Grandininis pjūklas
2. Prekės ženklas: /Tipas:	OLEO-MAC GSTH 240 / EFCO MTTH 2400
3. serijos numeris, identifikacija:	788 XXX 0001 - 788 XXX 9999
atitinka direktyvos / reglamento ir vėlesnių pakeitimų ar papildymų nuostatas:	2006/42/EB - 2014/30/ES - 2000/14/EB - (ES) 2016/1628 - 2011/65/ES
atitinka toliau nurodytų suderintų standartų nuostatas:	EN ISO 11681-2: 2011 - EN 11681-2: 2011+A1:2017 EN 55012:2007 - EN 55012:2007+A1:2009 - EN ISO 14982:2009
atitinka modelį, kuriam suteiktas CE sertifikatas Nr.	EPT 0477 MAC 22/4887 (GSTH 240) EPT 0477 MAC 22/4888 (MTTH 2400)
išdavė	Eurofins Product Testing Italy S.r.l. via Courgnè, 21 - 10156 Turin (TO) - Italy n° 0477
Atitikties įvertinimo procedūros buvo taikomos:	V priedas - 2000/14/EB
Išmatuotasis garso galios lygis:	106 dB (A)
Garantuotas garso galios lygis:	108 dB (A)
Pagaminta:	Bagnolo in Piano (RE) Italy - via Fermi, 4
Data:	2022/07/20
Kur užpildyta techninė dokumentacija:	Administracijos būstinė. - Technikos departamentas

  **Emak** s.p.a.

Luigi Bartoli – Generalinis direktorius

16 GARANTIJOS PAŽYMĖJIMAS

Šis mechanizmas suprojektuotas ir pagamintas naudojant pačias moderniausias gamybos technologijas. Jei baterija naudojama privačiais ar mėgėjiškais tikslais, gamintojas jam suteikia 24 mėnesių garantiją. Jei mechanizmas naudojamas profesionaliais tikslais, garantija apribojama 12 mėnesių laikotarpiu.

Bendrosios garantijos sąlygos

- Garantijos periodas prasideda pirkimo dieną. Per savo prekybos ir techninės pagalbos tinklą gamintojas nemokamai keičia mechanizmo dalis, kurios sugedo dėl medžiagų, apdirbimo ir gamybos defektų. Ši garantija nedaro įtakos pirkėjo teisėms, kurias nustato įstatymai, taikomi šio mechanizmo defektų pasekmėms.
- Techniniai darbuotojai suteiks pagalbą kiek galima greičiau, tose laiko ribose, kurias sąlygoja organizaciniai reikalavimai.
- Norėdami pagal šią garantiją pareikšti pretenziją, šį tinkamai užpildytą, visos komplektacijos garantinį pažymėjimą, ant kurio turi būti pardavėjo antspaudas, taip pat pridėjus sąskaitą arba kvitą, ant kurio nurodyta pirkimo data, reikia pateikti darbus patvirtinti darbuotojams.**
- Garantija nustoja galioti, jeigu:
 - akivaizdžiai matosi, kad neteisingai buvo atliekama mechanizmo techninė priežiūra;
 - įrenginys buvo naudojamas netinkamu tikslu arba buvo kaip nors būdu modifikuotas;
 - naudojamos netinkamos tepimo medžiagos arba degalai;
 - naudojamos neoriginalios įtaiso atsarginės dalys arba priedai;
 - remonto darbus atliko neįgalinti darbuotojai.
- gamintojas nesuteikia garantijos eksploatacinėms medžiagoms ir mechanizmo dalims, kurios dėvisi normalios eksploatacijos metu.
- Garantija negalioja tiems darbams, kurie yra atliekami, jeigu gaminys modifikuojamas arba tobulinamas.
- Garantija negalioja tiems paruošiamiesiems ir techninio aptarnavimo darbams, kurie turi būti atliekami garantinio laikotarpio metu.
- Apie gaminio pažeidimus, įvykusius transportavimo metu, pirkėjas privalo nedelsiant pranešti vežėjui, nes priešingu atveju gali nustoti galioti garantija.
- Kitų gamintojų („Briggs & Stratton“, „Tecumseh“, „Kawasaki“, „Honda“ ir kt.) varikliams, kurie montuojami mūsų mechanizmuose, suteikiamos variklio gamintojo garantijos.
- Garantijos sąlygos neapima traumų arba gedimų, kuriuos dėl mechanizmo defektų arba dėl ilgalaikio mechanizmo nenaudojimo, kurį lėmė minimi defektai, tiesiogiai arba netiesiogiai patyrė asmenys arba daiktai.

MODELIS

SERIJOS NR.

PIRKĖJAS

Nesiūskite! Pridėkite tik esant techninės garantijos reikalavimui.

DATA

PREKYBOS AGENTAS



17 GEDIMŲ ŠALINIMAS



ĮSPĖJIMAS

Prieš vykdydami toliau esančioje lentelėje rekomenduojamas trikių šalinimo patikras, visada būtinai įrenginį sustabdykite ir išimkite uždegimo žvakę, išskyrus tuos atvejus, kai patikroms atlikti įrenginys turi veikti.

Kai bus patikrintos visos galimos priežastys, o problema neišspręsta, kreipkitės į įgaliotąjį techninės priežiūros centrą. Jei iškyla problema, kurios nėra šioje lentelėje, kreipkitės į įgaliotąjį techninės priežiūros centrą.

LT

PROBLEMA	GALIMA PRIEŽASTIS	SPRENDIMAS
Variklis neužsiveda arba išsijungia praėjus kelioms sekundėms po užvedimo.	Nėra kibirkšties.	Uždegimo žvakė nesukelia kibirkšties. Jei nėra kibirkšties, kartokite testą su nauja uždegimo žvakę.
	Užtvindytas variklis	Atlikite veiksmus 7.3.1 <i>Užtvindytas variklis</i> . Jei nepavyksta užvesti variklio, šiuos veiksmus pakartokite naudodami naują uždegimo žvakę.
Variklis užsiveda, tačiau blogai greitėja arba blogai veikia didelėmis apsukomis.	Reikia sureguliuoti karbiuratorių.	Norėdami sureguliuoti karbiuratorių, kreipkitės į įgaliotąjį techninės priežiūros centrą.
Variklis nepasiekia viso greičio ir/ arba skleidžia daug dūmų.	Patikrinkite alyvos / kuro mišinį.	Naudokite šviežią benziną ir tinkamą 2 taktų variklio alyvą.
	Užterštas oro filtras.	Išvalykite: žr. instrukcijas skirsnyje 10.5 <i>ORO FILTRAS</i> .
	Reikia sureguliuoti karbiuratorių.	Norėdami sureguliuoti karbiuratorių, kreipkitės į įgaliotąjį techninės priežiūros centrą.
Variklis užsiveda, veikia, didėja apsukos, tačiau jis neveikia tuščiąja eiga.	Reikia sureguliuoti karbiuratorių.	Pareguliuokite tuščiosios eigos varžtą (T, Pav. 25) pagal laikrodžio rodyklę, kad padidintumėte greitį; žr. skirsnį 10.12 <i>KARBIURATORIUS</i> .
Darbo metu geležtė ir grandinė įkaista ir rūksta.	Tuščia grandinės alyvos talpyklė.	Alyvos talpyklę reikia papildyti kiekvieną kartą pripildžius kuro baką.
	Per daug įtempta grandinė.	Grandinės įtempimas; žr. instrukcijas skirsnyje 5.1 <i>GELEŽTĖ IR GRANDINĖ</i> .
	Sutepimo sistemos gedimas.	15-30 sekundžių droseliuokite pilnu pajėgumu. Sustokite ir patikrinkite, ar nuo geležtės galo laša alyva. Jei yra alyvos, veikimas gali sutrikti dėl atsipalaidavusios grandinės arba pažeistos geležtės. Jei alyvos nėra, kreipkitės į įgaliotą techninės priežiūros centrą.

PROBLEMA	GALIMA PRIEŽASTIS	SPRENDIMAS
Variklis užsiveda ir veikia, tačiau grandinė nesisuka. ⚠ ĮSPĖJIMAS: jei variklis veikia, niekada nelieskite grandinės.	Ijungtas grandinės stabdys.	Išjunkite grandinės stabdį; žr. skirsnį 9.3 <i>GRANDINĖS STABDYS</i> .
	Per daug įtempta grandinė.	Grandinės įtempimas; žr. instrukcijas skirsnyje 5.1 <i>GELEŽTĖ IR GRANDINĖ</i> .
	Geležtės ir grandinės surinkimas.	Žr. instrukcijas skirsnyje 5.1 <i>GELEŽTĖ IR GRANDINĖ</i> .
	Pažeista grandinė ir/arba geležtė.	Žr. instrukcijas skirsnyje 10.3 <i>GRANDINĖS GALANDIMAS</i> ir/arba 10.4 <i>GELEŽTĖ</i> .
	Pažeista sankaba ir/arba dantratukas.	Pakeiskite, jei būtina: kreipkitės į įgaliotą techninės priežiūros centrą

LT

Emak S.p.A.

42011 Bagnolo in Piano (RE) Italy

www.myemak.com

www.youtube.it/EmakGroup