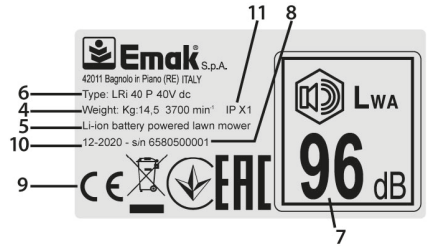
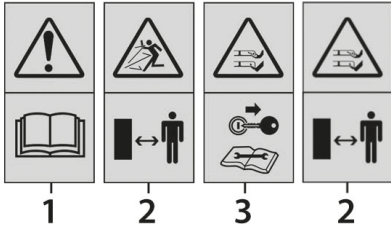


Gi 40P - Lri 40P

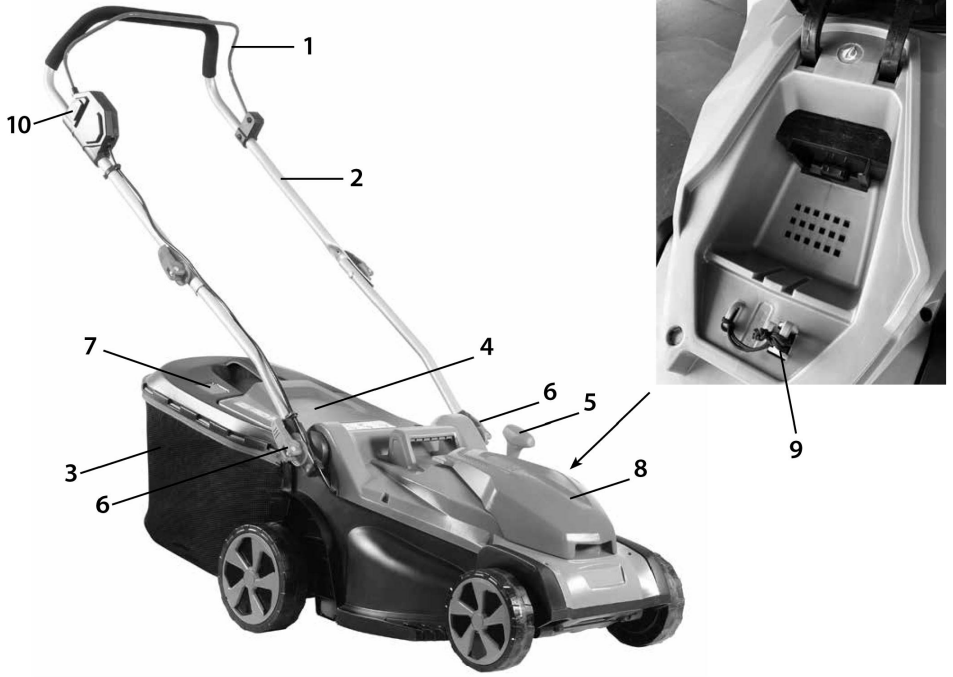
BG РЪКОВОДСТВО ЗА ЕКСПЛОАТАЦИЯ И ПОДДРЪЖКА



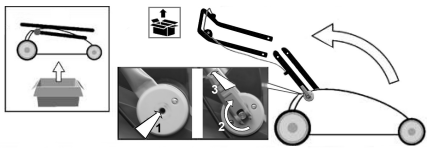
1



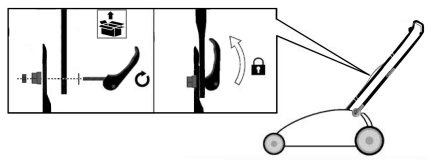
2

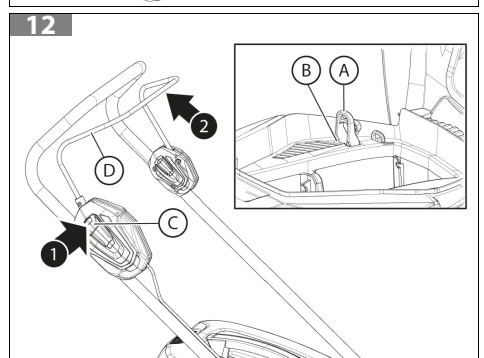
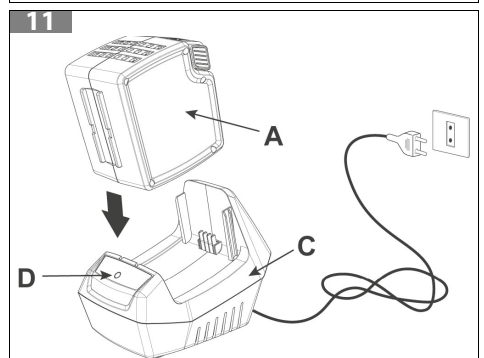
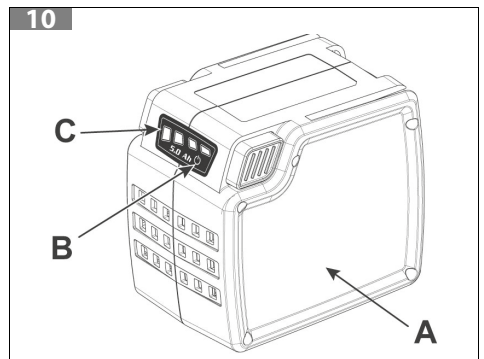
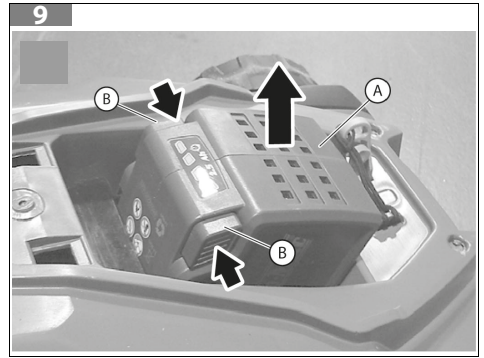
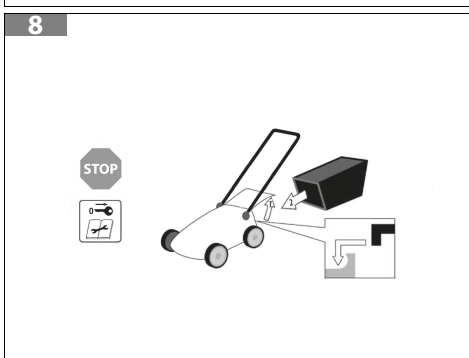
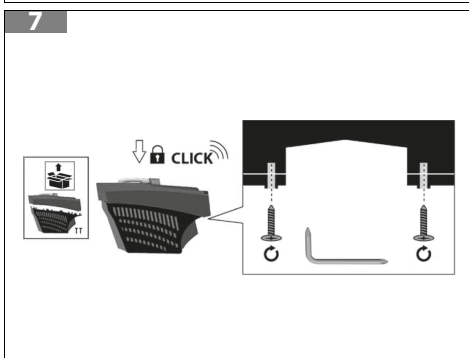
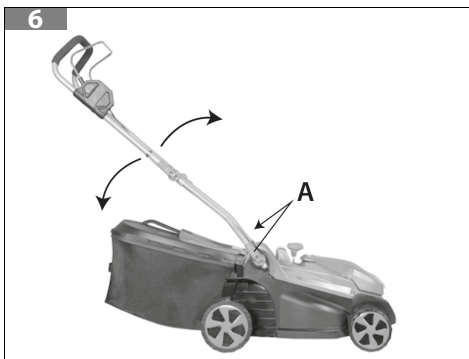
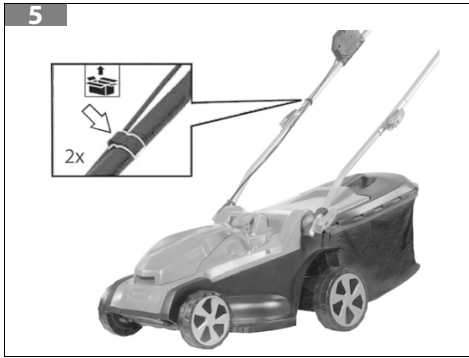


3

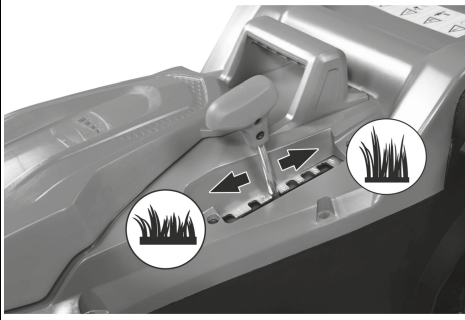


4

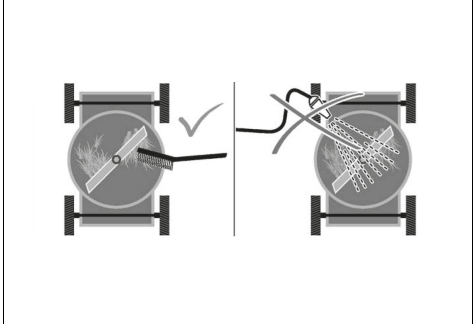




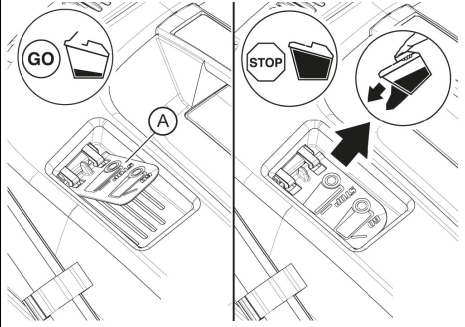
13



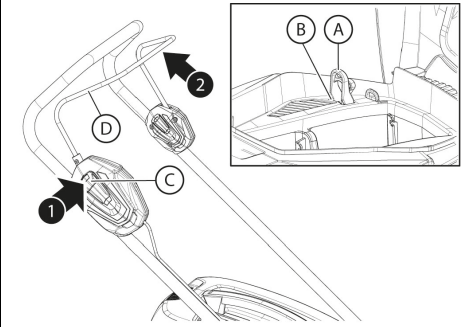
17



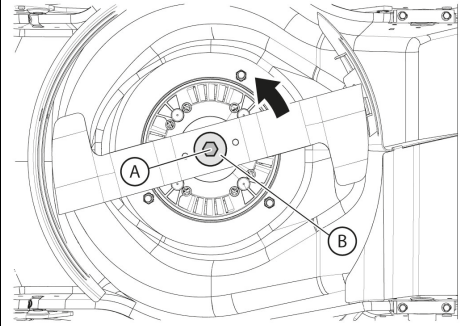
14



15



16



Превод на оригиналните инструкции

1 ВЪВЕДЕНИЕ.....	6
1.1 КАК ДА ЧЕТЕТЕ РЪКОВОДСТВОТО.....	6
2 СИМВОЛИ И ПРЕДУПРЕЖДЕНИЯ ЗА БЕЗОПАСНОСТ (ФИГ. 1)	7
3 ОСНОВНИ КОМПОНЕНТИ.....	8
4 ОБЩИ ПРЕДУПРЕЖДЕНИЯ ЗА БЕЗОПАСНОСТ ЗА ЕЛЕКТРИЧЕСКИТЕ ИНСТРУМЕНТИ.....	8
4.1 ПРЕДУПРЕЖДЕНИЯ ЗА БЕЗОПАСНОСТ НА КОСАЧКАТА	12
5 ЛИЧНИ ПРЕДПАЗНИ СРЕДСТВА (ЛПС).....	13
6 СГЛОБЯВАНЕ.....	14
6.1 МОНТИРАНЕ НА КОРМИЛОТО (ФИГ. 3, ФИГ. 2, ФИГ. 5).....	14
6.2 ВИСОЧИНА НА КОРМИЛОТО (ФИГ. 6).....	14
6.3 МОНТИРАНЕ НА КОША ЗА СЪБИРАНЕ НА ТРЕВА (ФИГ. 7)	14
6.4 МОНТИРАНЕ НА БАТЕРИЯТА	14
7 СТАРТИРАНЕ.....	15
7.1 ПРОВЕРКА НА МАШИНАТА	15
7.2 ПРОВЕРКА НА СЪСТОЯНИЕТО НА БАТЕРИЯТА (ФИГ. 10)	15
7.3 ЗАРЕЖДАНЕ НА БАТЕРИЯТА (ФИГ. 11)	15
8 ИЗПОЛЗВАНЕ НА МАШИНАТА	17
8.1 ЗАБРАНЕНА УПОТРЕБА.....	17
8.2 ПРАВИЛА ЗА РАБОТА.....	17
8.3 РЕГУЛИРАНЕ НА ВИСОЧИНАТА НА КОСЕНЕ.....	18
8.4 ИНДИКАТОР ЗА ПЪЛЕН КОШ	18
9 СПИРАНЕ НА ДВИГАТЕЛЯ	18
10 ПОДДРЪЖКА	19
10.1 ОХЛАЖДАНЕ НА ДВИГАТЕЛЯ.....	19
10.2 БОРАВЕНЕ С БАТЕРИЯТА.....	19
10.3 ПОДДРЪЖКА НА РЕЖЕЩОТО УСТРОЙСТВО.....	19
10.4 ОСТРИЕ.....	20
10.5 КОШ ЗА СЪБИРАНЕ НА ТРЕВА.....	20
10.6 ИЗВЪНРЕНА ПОДДРЪЖКА	21
10.7 ТАБЛИЦА ЗА ПОДДРЪЖКАТА	22
11 ТРАНСПОРТИРАНЕ.....	22
12 ПРИБИРАНЕ ЗА СЪХРАНЕНИЕ.....	23
13 ОПАЗВАНЕ НА ОКОЛНАТА СРЕДА.....	23
13.1 УНИЩОЖАВАНЕ И ИЗХВЪРЛЯНЕ.....	24
14 ТЕХНИЧЕСКИ ДАННИ.....	24
15 ДЕКЛАРАЦИЯ ЗА СЪОТВЕТСТВИЕ.....	25
16 СЕРТИФИКАТ ЗА ГАРАНЦИЯ	26
17 ОТСТРАНЯВАНЕ НА НЕИЗПРАВНОСТИ	27

1 ВЪВЕДЕНИЕ

Благодарим ви, че избрахте продукт на Etak.

Нашата мрежа от оторизирани дистрибутори и сервиси е на ваше разположение за всяка нужда.

BG

ВНИМАНИЕ

За правилно експлоатация на машината и избягване на инциденти, не започвайте да работите преди да се прочели това ръководство с максимално внимание.

ВНИМАНИЕ

Това ръководство трябва да придружава машината по време на нейния жизнен цикъл.

ВНИМАНИЕ

ОПАСНОСТ ОТ УВРЕЖДАНЕ НА СЛУХА. При нормални условия на използване тази машина може да носи на оператора ниво на лична и дневна експозиция на шум от 85 dB (A).

Това ръководство включва описание на функционирането на различните компоненти на машината, както и инструкции за извършване на проверки и поддръжка.

ВНИМАНИЕ

Прочетете внимателно и ръководството за употреба и поддръжка на батерията и зарядното устройство!

ЗАБЕЛЕЖКА

Описанията и илюстрациите, които се съдържат в това ръководство, не са строго задължаващи. Производителят си запазва правото да прави евентуални изменения без да е задължена да актуализира всеки път това ръководство.

Фигурите са индикативни. Действителните компоненти може да се различават от изобразените. Ако имате съмнения, се свържете с оторизиран сервизен център.

1.1 КАК ДА ЧЕТЕТЕ РЪКОВОДСТВОТО

Ръководството е разделено на глави и параграфи. Всеки параграф е подниво на съответната глава. Препратките към глави или параграфи се отбелязват с думите „глава“ или „параграф“, последвани от съответното число. Пример: „глава 2“.

Освен инструкциите за експлоатация и поддръжка, това ръководство съдържа информация, която изисква особено внимание. Тази информация е отбелязана с описаните по-долу символи:



ВНИМАНИЕ

Когато съществува опасност от пожар или от лични наранявания, дори и смъртоносни, или нанасяне на тежки вреди на предмети.



ПРЕДПАЗЛИВОСТ

Когато съществува опасност от нанасяне на повреди на машината или на отделни нейни компоненти.

BG

ЗАБЕЛЕЖКА

Предоставя допълнителна информация към инструкциите от предишните съобщения за безопасност.

Фигурите в тези инструкции за употреба са номерирани с 1, 2, 3 и т.н. Компонентите, показани на фигурите, са маркирани с букви или цифри, според случая. Препратка към компонент С на фигура 2 е обозначена с: „Виж С, Фиг. 2“ или просто „С, Фиг. 2“. Препратка към компонент 2 на фигура 1 е обозначена с: „Виж 2, Фиг. 1“ или просто „2, Фиг. 1“.

2 СИМВОЛИ И ПРЕДУПРЕЖДЕНИЯ ЗА БЕЗОПАСНОСТ (ФИГ. 1)

1. **ВНИМАНИЕ!** - Преди да използвате тази машина, прочетете ръководството за експлоатация и поддръжка.
2. **Опасност от отскачане на предмети и порязване на ръце!** - Не позволявайте на никого да се приближава до вас, докато работите.
3. **Опасност от порязване на ръце и крака!** Изваждайте предпазния ключ преди всяка поддръжка.
4. Технически данни.
5. Вид машина: КОСАЧКА ЗА ТРЕВА С ЛИТИЕВО-ЙОННА БАТЕРИЯ.
6. Марка и модел на машината.
7. Гарантирано ниво на звукова мощност.
8. Серийен номер.
9. Маркировка СЕ за съответствие.
10. Година на производство.
11. Клас на защита на машината.

3 ОСНОВНИ КОМПОНЕНТИ

На Фиг. 2 са показани основните компоненти на машината:

1. Работен лост.
2. Кормило.
3. Кош за събиране на трева.
4. Заден дефлектор.
5. Регулиране на височината на косене.
6. Копче за регулиране на височината и затягане на кормилото.
7. Индикатор за пълен кош.
8. Врата на отделението за батерии.
9. Предпазен ключ.
10. Предпазен бутон.

4 ОБЩИ ПРЕДУПРЕЖДЕНИЯ ЗА БЕЗОПАСНОСТ ЗА ЕЛЕКТРИЧЕСКИТЕ ИНСТРУМЕНТИ

ВНИМАНИЕ

Прочетете всички предупреждения за безопасност, инструкции, илюстрации и спецификации, предоставени с тази машина. Неспазването на всички инструкции, изброени по-долу, може да доведе до токов удар, пожар и/или сериозно нараняване".

ВНИМАНИЕ

Ако се използва правилно, машината е бързо, удобно и ефективно средство за работа;. Ако се използва по неправилен начин или без вземане на необходимите предпазни мерки, може да стане опасен инструмент. За да се гарантира, че вашата работа е винаги приятна и безопасна, спазвайте стриктно правилата за безопасност, които са посочени по-долу и по-нататък в ръководството.

ВНИМАНИЕ

Системата за включване на машината поражда електромагнитно поле с много нисък интензитет. Това поле може да интерферира с някои пейсмекъри. За да се намали опасността от тежки или смъртоносни наранявания, хората с пейсмекър трябва да се консултират с техния лекар или с производителя на пейсмекъра, преди да започнат да използват тази машина.

ВНИМАНИЕ

Излагането на вибрации, причинени от продължително използване на инструменти, задвижвани от двигатели с вътрешно горене, може да причини увреждане на кръвоносните съдове или нервите на пръстите, ръцете и китките при хора, страдащи от нарушения в кръвообращението или необичайно подуване. Продължителната употреба в условия на ниска температура е свързана с нараняване на кръвоносните съдове при иначе здрави индивиди. Ако се появят симптоми като изтръпване, болка, загуба на сила, промени в цвета или консистенцията на кожата или загуба на чувство за допир в пръстите, ръцете или китките, прекратете употребата на машината и потърсете медицинска помощ.

ЗАБЕЛЕЖКА

Национални регламенти могат да ограничат използването на машината.

ВНИМАНИЕ

Прочетете всички предупреждения за безопасност, инструкции, илюстрации и спецификации, предоставени с тази машина. Неспазването на всички инструкции, изброени по-долу, може да доведе до токов удар, пожар и/или сериозно нараняване.

ВНИМАНИЕ

Машината трябва да бъде оборудвана с оригиналните режещи устройства, препоръчани от производителя. Използването на неразрешени устройства може да доведе до сериозно нараняване или смърт.

Безопасност в работната зона

- a. **Поддържайте работната зона чиста и добре осветена.** Разхвърляните и тъмни зони са благоприятни за възникване на инциденти.
- b. **Не използвайте машината във взривоопасна атмосфера, като например при наличие на запалими течности, газове или прах.** Машината създава искри, които могат да запалят праха или изпаренията.
- c. **Дръжте децата и минавачите далече от работната зона, когато използвате машината.** Разсейването може да доведе до загуба на контрол над машината.

Електрическа безопасност

- a. **Щепселите на машината трябва да съответстват на контактите. Никога не променяйте щепсела по никакъв начин. Не използвайте адаптери с машини, свързани към земята (заземени).** Немодифицираните щепсели и съвпадащите контакти намаляват риска от токов удар.
- b. **Избягвайте контакт на тялото със заземени повърхности или на земята, като тръби, радиатори, готварски печки и хладилници.** Заземяният корпус е изложен на по-голям риск от токов удар.
- c. **Не използвайте машината в условия на дъжд или влага.** Това може да увеличи риска от токов удар.
- d. **Използвайте правилно електрическия кабел. Никога не използвайте кабела, за да носите, дърпате или изключвате машината. Дръжте електрическия кабел далеч от източници на топлина, бензин, остри ръбове или движещи се части.** Повредените или заплетени кабели увеличават риска от токов удар.
- e. **Когато работите с машината на открито, използвайте удължителен кабел, подходящ за употреба на открито.** Използването на кабел за употреба на открито намалява риска от токов удар.
- f. **Ако не можете да избегнете използването на машината на влажно място, използвайте защитно устройство за остатъчен ток (RCD).** Използването на RCD намалява риска от токов удар.

Лична безопасност

- a. **Обръщайте внимание, проверявайте какво се случва и използвайте здрав разум, когато работите с машината. Не използвайте машината, когато сте уморени или под въздействието на наркотици, алкохол или лекарства.** Момент на невнимание при използване на машината може да причини сериозно нараняване.
- b. **Използвайте лични предпазни средства. Винаги носете предпазни очила.** Защитно оборудване, като маска за прах, неплъзгащи се предпазни обувки, предпазна каска или защита за слуха, използвано при подходящи условия, намалява риска от нараняване.
- c. **Предотвратете случайни стартирания. Уверете се, че превключвателят е в положение ИЗКЛЮЧЕНО, преди да свържете машината към източник на захранване и/или батерия, да я повдигнете или пренесете.** Транспортирането на машината с пръст върху превключвателя или включването ѝ при включен превключвател води до инциденти.
- d. **Отстранете всички ключове за регулиране или гаечния ключ, преди да включите машината.** Оставянето на гаечни или ключове за регулиране, свързани с въртящи се части на машината, може да причини нараняване.
- e. **Не се навеждайте и не прекалявайте, докато използвате машината. По време на употреба винаги поддържайте добър баланс и крака в правилна позиция.** Това по-добър контрол върху машината в неочаквани ситуации.
- f. **Обличайте се подходящо. Не носете широки дрехи или бижута. Уверете се, че косата и дрехите ви винаги са далеч от движещи се части.** Широките дрехи, бижута или дълга коса могат да бъдат захванати в движещите се части.
- g. **Ако има устройства за свързване на оборудване за всмукване и събиране, се уверете, че са свързани и използвани правилно.** Използването на система за прахоулавяне
- h. **Дори след като сте се запознали с използването на машината, винаги продължавайте да спазвате предупрежденията за безопасност.** Невнимателното използване може да причини сериозно нараняване за части от секундата.

Използване и поддръжка на машината

- a. **Не форсирайте машината. Използвайте подходяща машина за работата, която трябва да свършите.** Използването на правилната машина ви позволява да работите по-добре и по-безопасно.
- b. **Не използвайте машината, ако превключвателят не я включва и изключва.** Всяка машина, която не може да се управлява чрез превключвател, е опасна и трябва да бъде ремонтирана.
- c. **Изключете щепсела от захранването и/или извадете батерията от машината, ако може да се свали, преди да извършите каквито и да било настройки или смяна на принадлежности или преди съхранение.** Тези превантивни мерки за безопасност намаляват риска от неволно стартиране на машината.
- d. **Дръжте машината далеч от деца и не позволявайте на лица, които не са запознати с нея или с тези инструкции за употреба, да я използват.** В ръцете на неквалифицирани хора машината може да бъде опасна.
- e. **Поддръжка на машини и принадлежности.** Проверете дали всички движещи се части са добре подравнени и могат да се движат без препятствия, дали няма счупени компоненти и други условия, които биха могли да компрометират

работата на машината. Ако машината е повредена, я поправете преди употреба. Много злополуки се причиняват от машини, които са били лошо поддържани.

- f. **Поддържайте режещите устройства остри и чисти.** Правилно поддържаните режещи устройства със наточени остриета е по-малко вероятно да заседнат и се контролират по-лесно.
- g. **Използвайте машината, принадлежностите, накрайниците и др. в съответствие с тези инструкции, като се вземат предвид условията на труд и работата, която трябва да се извърши.** Използването на машината за операции, различни от тези, за които е предназначена, може да причини опасна ситуация.
- h. **Поддържайте дръжките и захващащите повърхности сухи, чисти и без масло и смазка.** Хлъзгавите дръжки и повърхности за захващане не ви позволяват безопасно боравене и контролиране на машината в неочаквани ситуации.

Използване и поддръжка на батерията

- a. **Зареждайте батерията само със зарядното устройство, указано от производителя.** Използването на зарядно устройство, което не е подходящо за батерията на машината, може да причини пожар.
- b. **Използвайте само машини със съвместими батерии.** Използването на друга батерия може да доведе до риск от нараняване и пожар.
- c. **Когато батерията не се използва, я дръжте далече от други метални предмети, като кламери, монети, ключове, пирони, винтове или други малки метални предмети, които могат да създадат връзка от една клемма към друга.** Късото съединение на клемите на батерията може да причини изгаряния или пожар.
- d. **Ако батерията не се използва правилно, може да изтече течност; избягвайте контакт. При случаен контакт с течността, изплакнете с вода. Ако течността попадне в очите ви, незабавно потърсете медицинска помощ.** Изтичането на течност от батерията може да причини дразнене или изгаряне.
- e. **Не използвайте батерията или машината, ако са повредени или модифицирани.** Повредените или модифицирани батерии могат да причинят непредсказуеми реакции, които да доведат до пожар, експлозия или риск от нараняване.
- f. **Пазете батерията и машината далеч от открит пламък и прекомерни температури.** Излагането на огън или температури над 130°C може да предизвика експлозии.
- g. **Следвайте всички инструкции за зареждане и не зареждайте батерията или машината извън температурния диапазон, посочен в инструкциите.** Неправилното зареждане на батерията или зареждането ѝ при температури извън посочените може да я повреди и да увеличи риска от пожар.

Помощ

- a. **Машината трябва да се ремонтира от квалифициран персонал, който използва само резервни части, идентични с оригиналните.** Това гарантира безопасността на машината.
- b. **Никога не извършвайте поддръжка на повредена батерия.** Поддръжката на батерията трябва да се извършва от производителя или оторизирани сервизни центрове.



ВНИМАНИЕ

- **Никога не използвайте машина с дефектни предпазни елементи. Функциите за безопасност на машината трябва да се проверяват и поддържат в съответствие с предоставените инструкции и глава 10 *Поддръжка*. Ако машината не издържи тези проверки, се свържете с оторизиран сервизен център, за да го поправите.**
- **Всяко използване на машината, което не е изрично предвидено в ръководството, може да бъде източник на риск за хората и имуществото, поради което трябва да се счита за неправилно използване и е изрично забранено от производителя, който отказва всякаква отговорност за последващи щети.**

4.1 ПРЕДУПРЕЖДЕНИЯ ЗА БЕЗОПАСНОСТ НА КОСАЧКАТА

- Не използвайте косачката при неблагоприятни метеорологични условия, особено когато има опасност от мълнии.** Това намалява опасността от удар от мълния.
- Проверете внимателно дали няма диви животни в района, където ще използвате косачката.** Работещата косачка може да нарани дивите животни.
- Огледайте внимателно зоната, в която ще работи косачката, като отстраните всички камъни, клонки, жици, кости и други ненужни предмети.** Ако по време на употреба косачката докосне тези предмети и ги отхвърли, може да възникне нараняване.
- Преди да използвате косачката, винаги я проверявайте визуално за износване или повреда на острието и комплекта на острието.** Износените или повредени части увеличават риска от нараняване.
- Периодично проверявайте дали кошът за трева не е износен или повреден.** Ако е износен или повреден, кошът за трева може да увеличи риска от нараняване.
- Дръжте предпазителите на местата им. Предпазителите трябва да функционират и да са монтирани правилно.** Разхлабен, повреден или неработещ предпазител може да причини нараняване.
- Пазете всички охлаждащи отвори чисти от отломки.** Блокирани вентилационни отвори и отломки могат да причинят прегряване или риск от пожар.
- Когато работите с косачката, винаги носете неплъзгащи се и защитни обувки. Не използвайте косачката боси или с отворени сандали.** Това намалява вероятността за нараняване на краката поради контакт с движещото се острие.
- Винаги носете дълги панталони, когато използвате косачката.** Голите крака могат да бъдат по-лесно наранени от отхвърлени предмети, докато използвате косачката.
- Не използвайте косачката върху мокра трева. Ходете, не тичайте.** Това намалява риска от подхлъзване и падане, което може да доведе до нараняване.
- Не използвайте косачката на прекалено стръмни склонове.** Това намалява риска от загуба на контрол, подхлъзване и падане, което води до възможно нараняване.
- Когато работите по склонове, винаги поддържайте стабилна стойка, винаги работете в странична посока, никога нагоре или надолу и бъдете изключително внимателни, когато промените посоката.** Това намалява риска от загуба на контрол, подхлъзване и падане, което води до възможно нараняване.

- m. **Бъдете изключително внимателни при заден ход или придърпване на косачката към себе си. Уверете се, че познавате заобикалящата среда.** Това намалява риска от спъване по време на употреба.
- n. **Не докосвайте остриета и други опасни движещи се части, докато все още се движат.** Това намалява риска от нараняване, причинено от движещи се части.

5 ЛИЧНИ ПРЕДПАЗНИ СРЕДСТВА (ЛПС)

Под лични предпазни средства (ЛПС) се разбира всяко оборудване, предназначено за носене от оператора, за да го предпази от един или повече рискове за безопасността или здравето по време на работа, както и всяко устройство или аксесоар, предназначени за тази цел. Използването на ЛПС не елиминира всякаква опасност от нараняване, но намалява ефекта от вредата, в случай на инцидент.

По-долу е даден списък на личните предпазни средства, които трябва да се използват при употреба на машината:

- **Носете предпазни обувки против разрязване, снабдени с подметки против подхлъзване и стоманени върхове.**
- **Носете предпазни очила и предпазна маска за лице.**
- **Носете защиты против шум; например слушалки или тапи.**



ВНИМАНИЕ

Използването на защита за слуха изисква по-голямо внимание и предпазливост, защото възприемането на звукови сигнали за опасност (викове, аларми и т.н.) е ограничено.

- **Носете ръкавици, които позволяват максимално поглъщане на вибрациите.**
- **Носете одобрено предпазно облекло. Куртката и предпазни работни дрехи са идеални.**



ВНИМАНИЕ

Работното облекло трябва да бъде подходящо за извършваната работа и да не създава затруднение. Носете прилепнало по тялото предпазно облекло. Не носете дрехи, обувки, вратовръзки или гerdани, които могат да се омотаят машината, в храстите или в друго. Съберете дългите коси и ги защитете.

ЗАБЕЛЕЖКА

Посъветвайте се с вашия доверен дистрибутор за избора на подходящо работно облекло.

6 СГЛОБЯВАНЕ

6.1 МОНТИРАНЕ НА КОРМИЛОТО (ФИГ. 3, ФИГ. 2, ФИГ. 5)

Вижте фигурите за сглобяване на кормилото.

BG

6.2 ВИСОЧИНА НА КОРМИЛОТО (ФИГ. 6)

Развийте копчетата (А) и повдигнете или спуснете кормилото (В).

6.3 МОНТИРАНЕ НА КОША ЗА СЪБИРАНЕ НА ТРЕВА (ФИГ. 7)

Положение на коша (Фиг. 8)

- Повдигнете дефлектора (G).
- Поставете двете куки (H) на щифта на дефлектора (I).
- Спуснете дефлектора и се уверете, че той напълно затваря
- горната част на коша за събиране на трева.

6.4 МОНТИРАНЕ НА БАТЕРИЯТА

- Отворете капака на отделението за батерии (8, Фиг. 2).
- Натиснете батерията на мястото ѝ, докато се фиксира (Фиг. 9).
- Само батерии Vi 5Ah могат да се използват със зарядни устройства **“Charger CRG или Charger FAST”**

7 СТАРТИРАНЕ

7.1 ПРОВЕРКА НА МАШИНАТА

ВНИМАНИЕ

Уверете се, че батерията не е поставена в мястото си.

Преди започване на работа е необходимо:

- проверете дали работният лост и предпазният бутон се движат свободно, без принуда, и че при освобождаване те автоматично и бързо се връщат в неутрално положение;
- проверете дали работният лост остава заключен, ако предпазният бутон не е натиснат;
- проверете дали каналите за охлаждащ въздух не са запушени;
- проверете дали дръжките и предпазителите на машината са чисти и сухи, правилно сглобени и здраво закрепени към машината;
- проверете дали режещите устройства и предпазителите не са повредени;
- проверете дали машината не показва признаци на износване или повреда поради удари или други причини и извършете необходимите ремонти;
- проверете дали батерията е в добро състояние и дали няма признаци на повреда. Не използвайте машината с повредена или износена батерия;
- зареждайте батерията, съгласно процедурите, посочени в глава „Зареждане на батерията“.

7.2 ПРОВЕРКА НА СЪСТОЯНИЕТО НА БАТЕРИЯТА (ФИГ. 10)

За да проверите състоянието на зареждане на батерията (А), натиснете бутона (В), който активира 4 светодиода (С), чието значение е както следва:

4 включени светодиода	Автономност = 4/4
3 включени светодиода	Автономност = 3/4
2 включени светодиода	Автономност \geq 2/4
1 включен светодиод	Автономност \leq 1/4
1 мигащ светодиод	изтощена батерия
4 мигащи светодиода	свръхтемпература

7.3 ЗАРЕЖДАНЕ НА БАТЕРИЯТА (ФИГ. 11)

ПРЕДПАЗЛИВОСТ

Уверете се, че мрежовото напрежение на контакта съответства на това, посочено на етикета на зарядното устройство за батерии.

За да извадите батерията (А, Фиг. 9) от машината, натиснете двата бутона (В) и извадете батерията (А).

За да презаредите батерията:

- Свържете зарядното устройство за батерии **Charger CRG / Charger FAST** (C) към електрически контакт; наличието на напрежение се сигнализира от запалването на червената лампичка (D).
- Поставете батерията (A) в мястото на зарядното устройство (C), като я натиснете докрай. Зареждането на напълно разредена батерия отнема приблизително 88 минути (2 Ah) и минути (5 Ah). Със зарядното устройство **FAST** зареждането се намалява до 40 минути (2 Ah) и 70 минути (5 Ah).

Фазите на зареждане се обозначават с лампичката (D)

- свързано зарядно за батерия = включена червена лампичка.
- батерията е поставена и зареждането е в ход = мига зелена светлина.
- зареждането на батерията е завършено = свети зелена лампичка.
- късо съединение = бързо мигаща червена светлина
- свръхтемпература = бавно мигаща червена светлина

Зареждането приключи:

- извадете батерията (A) от зарядното устройство (C) и я поставете обратно на машината;
- изключете зарядното устройство за батерии (C) от контакта.



ВНИМАНИЕ

машината е оборудвана с предпазна верига за предотвратяване на неразрешено използване! Преди да стартирате машината предпазният ключ (9, Фиг. 2) трябва да се поставя и изважда всеки път, когато работата е прекъсната или завършена.

- Стартирайте машината в почистена зона, където няма висока трева. Огледайте участъка, който трябва да окосите, и го почистете от камъни, кости, парчета дърво и други подобни.
- Прочетете правилата за безопасност, изброени в тази брошура.
- Преди да стартирате двигателя, се уверете, че острието не е блокирано.
- Стартирайте двигателя, както е описано в инструкциите и с крака далеч от острието.

Задействане на двигателя (Фиг. 12)

За да извършите задействането, поставете предпазния ключ (A) в мястото му (B), натиснете бутона (C) и натиснете лоста (D).



ВНИМАНИЕ

В случай на прегряване, батерията се изключва от съображения за безопасност чрез защитната верига. Извадете батерията от машината и я оставете да се охлади. След като се охлади, можете да я поставите обратно в машината и да продължите да работите.

8 ИЗПОЛЗВАНЕ НА МАШИНАТА

8.1 ЗАБРАНЕНА УПОТРЕБА

- Машината трябва да се използва само за косене на тревни площи в градини или частни паркове.
- Машината не трябва да се използва за рязане на други материали, особено материали, които са над нивото на земята, при което е необходимо да се вдигне самата машина.
- Машината не трябва да се използва за раздробяване на клони или материали, които са по-устойчиви от тревата.
- Машината не трябва да се използва за прахосмукачка или събиране на твърди, прашни материали, отпадъци от всякакъв вид, пясък или чакъл от земята.
- Машината не трябва да се използва за изравняване на хълмове или неравен терен; острието никога не трябва да докосва самата земя.
- Машината не трябва да се използва за носене, избутване или теглене на други предмети, колички или подобни.
- Забранено е да се поставят на силоотводния вал на машината инструменти и принадлежности, различни от тези, посочени от производителя.

8.2 ПРАВИЛА ЗА РАБОТА

- Никога не използвайте машината на мокра трева или други хлъзгави повърхности. Дръжте здраво дръжката с две ръце. Ходете, никога не тичайте.
- На наклонен терен се изрязва напречно, никога нагоре или надолу рязко; не косете на твърде стръмни склонове.
- Косете само на дневна светлина или при силно изкуствено осветление.
- Уверете се, че задният дефлектор е винаги позициониран правилно.
- Ако ударите предмет, спрете двигателя и бъдете напълно наясно с щетите, понесени от машината; никога не напускайте, без да сте отстранили такива повреди.
- Не накланяйте машината при стартиране: откритото острие може да причини повреда.
- Никога не заставайте пред машината с работещ двигател.
- Спрете двигателя, ако трябва да прекосите пътека, пешеходна пътека и други подобни и когато транспортирате машината от една зона за косене до друга.
- Спрете двигателя и извадете предпазния ключ преди да извадите коша и когато почиствате отвора за изхвърляне на тревата.
- Винаги поддържайте стабилна позиция на склонове.
- Бъдете изключително внимателни, когато промените посоката на движение по склонове.
- Уверете се, че се използват само оригинални режещи устройства.
- Бъдете изключително внимателни при заден ход или придърпване на машината към себе си.
- Никога не докосвайте остриетата, преди да изключите предпазния ключ (9, Фиг. 2) и преди остриетата да са напълно спрели.

- Никога не използвайте машината, ако кошът е счупен или задръстен с трева.
- В случай на необичайни вибрации: проверете за повреди, сменете повредените части и проверете и затегнете разхлабените компоненти.

8.3 РЕГУЛИРАНЕ НА ВИСОЧИНАТА НА КОСЕНЕ

ВНИМАНИЕ

Регулирайте височината на косене само при спрян двигател и изключен предпазен ключ (9, Фиг. 2).

Използвайте лоста (А), за да промените височината на косене в желаното положение (Фиг. 13).

ЗАБЕЛЕЖКА

- Ако височината на тревата, която трябва да се коси, е прекомерна, направете два прохода: първият на максималната височина, вторият на желаната височина.
- Косете тревата във „спирална“ форма отвън навътре.

8.4 ИНДИКАТОР ЗА ПЪЛЕН КОШ

Над коша за трева има дефлектор за пълен индикатор на коша (7, Фиг. 2). Когато дефлекторът е повдигнат (А, Фиг. 14), това показва, че кошът се пълни с трева. От друга страна, когато дефлекторът е спуснат (В, Фиг. 14), това показва, че кошът е пълен и е необходимо да се изпразни.

9 СПИРАНЕ НА ДВИГАТЕЛЯ

Освободете лоста (D, Фиг. 15).

ВНИМАНИЕ

След освобождаване на лоста (D) електродвигателят и острието продължават да се въртят за около 3 секунди!

ВНИМАНИЕ

Проверявайте преди всяка употреба дали освобождаването на лоста на двигателя води до спиране на двигателя за няколко секунди. Правилното време за спиране на острието трябва периодично да се проверява от оторизиран сервизен център.

10 ПОДДРЪЖКА

ВНИМАНИЕ

- По време на извършване на операции по поддръжката, носете винаги предпазни ръкавици.
- Да не се извършва поддръжка, когато двигателят е топъл.
- Липсата или неправилната поддръжка, премахването или модифицирането на предпазните устройства и/или използването на неоригинални резервни части може да причини сериозни или фатални наранявания на оператора или трети страни.

BG

10.1 ОХЛАЖДАНЕ НА ДВИГАТЕЛЯ

За да се избегне прегряване и повреда на двигателя, решетките за всмукване на охлаждащия въздух трябва винаги да се поддържат чисти и без трева и отпадъци.

10.2 БОРАВЕНЕ С БАТЕРИЯТА

1. Батерията трябва да се съхранява в среда с температура между 0° и +45°. Ако машината трябва да се съхранява в среда, в която има възможност за надвишаване на тези ограничения, е препоръчително да извадите батерията и да я съхраните на подходящо място.
2. По време на употреба батерията е защитена срещу пълно разреждане посредством защитно устройство, което изключва машината и блокира нейната работа.
3. Батерията е снабдена със защита, която предотвратява зареждането, ако околната температура не е между 0° и +45°.
4. Батерията може да се презареди по всяко време, дори частично, без риск от повреда.

10.3 ПОДДРЪЖКА НА РЕЖЕЩОТО УСТРОЙСТВО

ВНИМАНИЕ

Преди да извършите каквото и да е почистване или ремонт, спрете двигателя и извадете запалителната свещ.

ВНИМАНИЕ

Винаги работете с остриетата много внимателно. Винаги носете защитни ръкавици.

ВНИМАНИЕ

Деформирано или повредено острие трябва да се подмени.

- Поддържайте режещия ръб на острието винаги остър.
- Тъпото острие няма да ви позволи да получите качествено изрязване.

10.4 ОСТРИЕ

ВНИМАНИЕ

Работете със защитни ръкавици, за да проверите състоянието на остриетата.

ВНИМАНИЕ

Периодично проверявайте дали болтът (А, Фиг. 16) е затегнат до 25 Nm (2,5 kgm).

Ако с течение на времето косенето на тревата вече не е задоволително, вероятно остриетата трябва да се заточат. Лошо заточено острие разкъсва тревата и причинява пожълтяване на тревата. Ако остриетата са повредени или изкривени, те трябва да бъдат заменени.

- Заточването на остриетата е много деликатна операция. Ако не се вземе предвид идеалният им баланс, те могат да причинят необичайни вибрации, които водят до разхлабване на остриетата с опасни последици за оператора.
- Остриетата трябва да бъдат монтирани обърнати в правилната посока. Неправилното сглобяване може да причини неправилно затягане с последващо разхлабване на остриетата по време на работа с опасни последици за оператора.

Поради тези причини балансирането и подмяната на остриетата трябва да се извършва от наш **оторизиран сервизен център**.

ВНИМАНИЕ

Острието за мулчиране трябва да бъде монтирано, както е показано на Фиг. 16.

ВНИМАНИЕ

Не заварявайте, изправяйте или модифицирайте формата на повредените устройства за рязане при опит да ги поправите. Тези операции могат да доведат до отделяне на режещото устройство и да причинят сериозни или фатални наранявания.

ВНИМАНИЕ

Винаги сменяйте и болта (А, Фиг. 16), и шайбата (В).

10.5 КОШ ЗА СЪБИРАНЕ НА ТРЕВА

ВНИМАНИЕ

Спрете двигателя и извадете предпазния ключ (9, Фиг. 2) преди да извадите коша и когато почиствате отвора за изхвърляне на тревата.

Често проверявайте дали кошът за трева не е неправилно монтиран или повреден.

Проверете дали отворите на коша за събиране на трева не са запушени; ако са, измийте коша с вода и го оставете да изсъхне напълно, преди да го сглобите отново.

Ако работите с повредена кош за събиране на трева или със запушени отвори, кошът няма да може да се запълни изцяло.

Ако пък работите с изпран, но все още влажен кош, шевовете ще се задръстят по-лесно.

10.6 ИЗВЪНРЕДНА ПОДДРЪЖКА

Необходимо е, в края на сезона, ако се моторният трион се използва интензивно или, на всеки две години при нормално използване, да се извърши обща проверка от специализиран техник на сервизен център.

Намерете най-близкия до вас оторизиран сервизен център на: <https://www.myemak.com/int/filiali-e-distributori/distributori>.



ВНИМАНИЕ

- **Всички операции по поддръжката, които не са изброени в това ръководство, трябва да се извършват от оторизиран сервизен център. За да се гарантира постоянно и нормално функциониране на машината, имайте предвид, че при евентуална смяна на части трябва да се използват само ОРИГИНАЛНИ РЕЗЕРВНИ ЧАСТИ.**
- **Евентуално неоторизирано модифициране и/или използване на неоригинални резервни части, може да причини тежки или смъртни наранявания на оператора или на трета страна и незабавно ще анулират гаранцията.**

ЗАБЕЛЕЖКА

За допълнителна информация относно поддръжката на двигателя вижте ръководството за употреба и поддръжка на двигателя, приложено към този документ.

- Сменяйте частите, ако са износени или повредени.
- След всяко използване на машината почиствайте долната част от остатъци от трева.
- Поддържайте режещия ръб на острието винаги остър.
- Тъпото острие няма да ви позволи да получите качествено изрязване.

10.7 ТАБЛИЦА ЗА ПОДДРЪЖКАТА

<p>Моля, имайте предвид, че следните намеси по поддръжката се прилагат само при нормални условия на работа.</p> <p>Ако вашата всекидневна работа е по-тежка в сравнение с нормалната работа, намесите по поддръжката трябва да бъдат намалени.</p>		Преди всяка употреба	След всяко спиране	Всяка седмица	Ако е повреда или неизправност
Цялата машина	Прегледайте за: течове, пукнатини и износване	x	x		
Уреди за управление: стартер и лост на газта (само при модели, които са оборудвани с него)	Проверете функционирането	x	x		
Острие	Прегледайте за: повреди и износване	x	x		
	Сменете				x
Спиране на острието	Проверете функционирането	x			
	Сменете				x
Всички достъпни винтове и гайки	Проверете и поставете отново			x	
кош за събиране на трева и заден дефлектор	Проверете за износени или повредени	x	x		

11 ТРАНСПОРТИРАНЕ

- За да се улесни транспортирането и съхранението, кормилото може да се сгъне: развийте копчетата (Фиг. 4), отключете кормилото и завъртете към отделението за батериите (Фиг. 3).

ЗАБЕЛЕЖКА

Внимавайте, за да избегнете прищипване или опъване на кабелите.

- Извадете коша за събиране на трева.
- Транспортирайте машината с изключен двигател.
- Освен това изпразнете карбуратора, като оставите двигателя да работи, докато горивото свърши.



ВНИМАНИЕ

При транспортиране на машината с моторно превозно средство се уверете дали машината е фиксирана правилно и здраво на превозното средство посредством ремъци. Извадете предпазния ключ (9, Фиг. 2), но не изключвайте батерията. Машината се транспортира в хоризонтално положение; освен това трябва да се гарантира, че не се нарушават местните правила за транспортиране на такива машини.

12 ПРИБИРАНЕ ЗА СЪХРАНЕНИЕ

ВНИМАНИЕ

Прочетете внимателно и ръководството за употреба и поддръжка на батерията и зарядното устройство!

ВНИМАНИЕ

След всяко използване на машината почиствайте дъното, като избягвате използването на водни струи (Фиг. 17).

ВНИМАНИЕ

Преди извършване на почистване или ремонт, спрете двигателя, изключете акумулатора и извадете предпазния ключ.

- Проверете доброто състояние на машината.
- Проверете дали всички болтове и гайки са здрави.
- Нанесете грес или моторно масло върху части, подложени на ръжда.
- Поставете машината на сухо място, за предпочитане с бетонна основа. За да я предпазите от влага, можете да я поставите върху дъски или върху лист.
- Процедурите за пускане в експлоатация след съхранение през зимата са същите като тези, извършвани при нормалното пускане на машината (7 СТАРТИРАНЕ).
- Никога не оставяйте машината на места, където могат да се натрупат горивни пари, които могат да причинят пожар.
- Преди да поставите машината на закрито, оставете двигателя да изстине.

13 ОПАЗВАНЕ НА ОКОЛНАТА СРЕДА

Опазването на околната среда е важен и приоритетен аспект при използването на машината, в изгода на гражданската полза и околната среда, където живеем.

- Избягвайте да бъдете смущаващ елемент по отношение на съседите.
- Спазвайте стриктно местните норми за изхвърляне на остатъчни материали, след резитба.
- Спазвайте стриктно местните разпоредби за изхвърляне на опаковки, масла, бензин, батерии, филтри, повредени части или всякакви елементи със силно въздействие върху околната среда. Тези отпадъци не трябва да се изхвърлят на боклука, а трябва да се събират разделно и да се предават в специализирани центрове, които ще се погрижат за рециклирането на материалите.

13.1 УНИЩОЖАВАНЕ И ИЗХВЪРЛЯНЕ

В момента на извеждане от употреба не изоставяйте машината в околната среда, а се обърнете към специализиран събирателен център.

BG

По-голяма част от материалите, които за използвани за изработване на тази машина, могат да се рециклират; всички метали (стомана, алуминий, месинг) могат да се предадат в събирателен пункт за желязо. За повече информация се обърнете към център за събиране на отпадъци във Вашата зона. Изхвърлянето на производни отпадъци от унищожаването на машината, трябва да се извърши при съблюдаване на задълженията за опазване на околната среда, като се избягва замърсяване на почвата, въздуха и водата.

Във всеки случай трябва да се спазва действащото местно законодателство в тази област.

При унищожаването на машината трябва да се унищожи етикета на CE маркировката, заедно с това ръководство.

14 ТЕХНИЧЕСКИ ДАННИ

Ширина на рязане	37 cm
Тяга	с натискане
Напрежение	40 V DC
Височина на косене	Мин. 18 mm - Макс. 60 mm
Капацитет на коша	40 ℓ
Тегло	14,5 Kg

Звуково налягане ⁽¹⁾	dB (A)	L_{pa av} EN 60335-2-77	80,7
Неопределеност	dB (A)		3,0
Измерено ниво на звукова мощност ⁽¹⁾	dB (A)	2000/14/EC	90,2
Неопределеност	dB (A)		1,88
Гарантирано ниво на звукова мощност	dB (A)	L_{WA} 2000/14/EC	96,0
Ниво на вибрации ⁽¹⁾⁽²⁾	m/s ²	EN 60335-2-77	< 2,5
Неопределеност	m/s ²	EN 12096	1,5

⁽¹⁾ Максимална скорост на празен ход - Батерията е напълно заредена.

⁽²⁾ Декларираната обща стойност на вибрациите и декларираните стойности на шумови емисии са измерени съгласно стандартен метод за изпитване и могат да се използват за сравняване на една машина с друга; общата декларирана стойност на вибрациите и декларираните стойности на шумовите емисии също могат да се използват при предварителна оценка на експозицията.

15 ДЕКЛАРАЦИЯ ЗА СЪОТВЕТСТВИЕ

Долуподписаният,

**ЕМАК spa via Fermi, 4 - 42011 Bagnolo in Piano (RE)
ITALY**

декларира на собствена отговорност, че машината:

1. Вид:

КОСАЧКА ЗА ТРЕВА С ЛИТИЕВО-ЙОННА БАТЕРИЯ

2. Марка: / Тип:

EFCO LRi 40P / OLEO-MAC Gi 40P

3. идентифициране на серия:

658 XXX 0001 - 658 XXX 9999

е в съответствие с разпоредбите на директивата/регламента и последващите изменения или допълнения:

**2006/42/EC - 2000/14/EC allegato 1 n°32 - 2011/65/EC -
2014/30/EC - 2014/35/EC**

е в съответствие със следните хармонизирани правила:

**EN 62841-1:2015+A11:2022 - EN 62841-4-3:2021 -
EN 62233:2008 EN 55014-1:2017 - EN 55014-2:2015**

Тип режещо устройство:

Въртящо се острие

Ширина на рязане:

37 cm

Измерено ниво на звукова мощност:

90.0 dB(A)

Гарантирано ниво на звукова мощност:

96.0 dB(A)

Приложени процедури за оценка на съответствието:

Annex VI Procedura 1 - 2000/14/EC

Име и адрес на уведомяващия орган

**INTERTEK DEUTSCHLAND GMBH – NB number: 0905
Stangenstrase 1, 70771 LEINFELDEN-ECHTERDINGEN,
Germany**

Изготвена от:

Bagnolo in piano (RE) Italy - via Fermi, 4

Дата:

Техническата документация е депозирана в:

Административното седалище. - Техническа дирекция

Луиджи Бартоли - С.Е.О.

16 СЕРТИФИКАТ ЗА ГАРАНЦИЯ

Тази машина е проектирана и реализирана посредством прилагане на най-модерните производствени техники. Фирмата производител гарантира за собствените продукти за период от 24 месеца, считано от датата на закупуване, когато те са предназначени за частично използване или като хоби. Гаранцията е ограничена до 12 месеца, в случай на професионална употреба.

BG

Общи условия на гаранцията

- Гаранцията се признава считано от датата на закупуване. Фирмата производител, посредством нейната мрежа за продажби и техническо обслужване, заменя безплатно дефектиралите части поради материала, обработките и производството. Гаранцията не отменя законните права на купувача, които са предвидени от гражданския кодекс по отношение на последствията от дефекти или недостатъци, предизвикани от продадената стока.
- Техническият персонал ще се намеси възможно най-бързо, в рамките на даденото време за организационни нужди.
- За да се поиска обслужване в гаранция, е необходимо да се представи на оторизирания персонал посоченият по-долу сертификат за гаранция, който трябва да бъде подпечатан и подписан от дистрибутора, попълнен във всички негови части и придружен от фактура за закупуване или фискален бон, задължителни за доказване на датата на закупуване.**
- Гаранцията отпада в случай на:
 - очевидно отсъствие на каквато и да била поддръжка,
 - неправилно използване на продукта или направени модификации по продукта,
 - използване на неподходящи масла и горива,
 - използване на неоригинални резервни части или принадлежности,
 - намеси, извършени от неоторизиран персонал.
- Фирмата производител изключва от гаранцията консумативите и частите, подлежащи на нормално износване.
- От гаранцията са изключени също намеси свързани с осъвременяване и подобряване на продукта.
- Гаранцията не покрива извършване на настройки и намеси по поддръжката, ако е необходимо да се извършат по време на периода на гаранцията.
- За евентуални щети, причинени по време на транспортирането, трябва да се уведоми незабавно превозвача, в противен случай гаранцията отпада.
- При двигателите на други марки (Briggs & Stratton, Tecumseh, Kawasaki, Honda и др.), монтирани на нашите машини, гаранцията, дадена от производителите на двигателите, е валидна.
- Гаранцията не покрива евентуални щети, преки или непреки, причинени на хора или предмети от повреди на машината или произтичащи от принудително дълго неизползване на самата машина.

МОДЕЛ

СЕРИЕН НОМ. _____

ЗАКУПЕН ОТ Г-Н _____

ДАТА

ТЪРГ. ОБЕКТ

Да не се изпраща! Да се приложи само при евентуална заявка за техническа гаранция.

17 ОТСТРАНЯВАНЕ НА НЕИЗПРАВНОСТИ

ВНИМАНИЕ

- **Винаги спирайте машината и сваляйте свещта, преди да извършите всички изпитвания с цел коригиране, които са препоръчани в таблицата по-долу, освен ако изрично не се изисква машината да работи.**
- **Винаги спирайте машината и изваждайте батерията, преди да извършите всички изпитвания с цел коригиране, които са препоръчани в таблицата по-долу, освен ако изрично не се изисква машината да работи.**
- **Когато бъдат проверени всички възможни причини, но въпреки това проблемът не може да бъде разрешен, се свържете с оторизиран сервизен център. Ако възникне неизправност, която не е описана в тази таблица, се свържете с оторизиран сервизен център.**

BG

НЕИЗПРАВНОСТ	ВЪЗМОЖНА ПРИЧИНА	РЕШЕНИЕ
Двигателят не се задейства или се изключва няколко секунди след задействането.	Батерията е изтощена или неправилно поставена (само при моделите, които са оборудвани с такава)	Заредете или поставете батерията правилно.
	Повреден електрически кабел.	Кабелът трябва да бъде заменен от оторизиран сервизен център.
	Протекторът на двигателя е поставен поради прегряване на двигателя.	Изчакайте няколко минути, преди да рестартирате
	Предпазният ключ не е поставен.	Проверете и/или поставете.
	Микропревключвателят на лоста на стартера е повреден	Свържете се с оторизиран сервизен център.
	Повредена батерия.	Свържете се с оторизиран сервизен център.
Двигателят се задейства и работи, но острието не се върти. ВНИМАНИЕ: Никога не докосвайте острието, когато двигателят работи.		Спрете двигателя незабавно и се свържете с оторизиран сервизен център.

