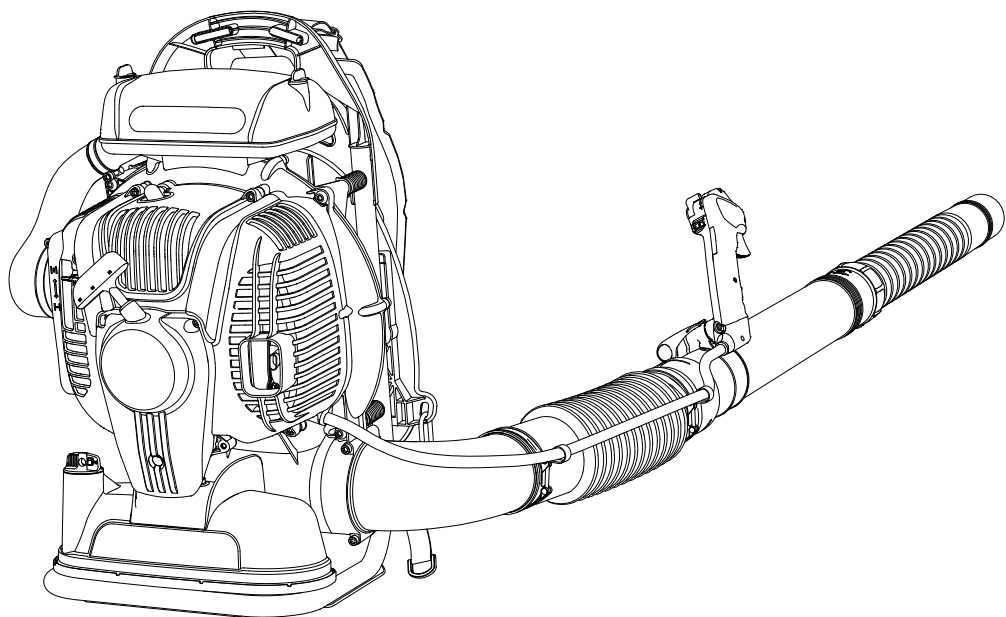
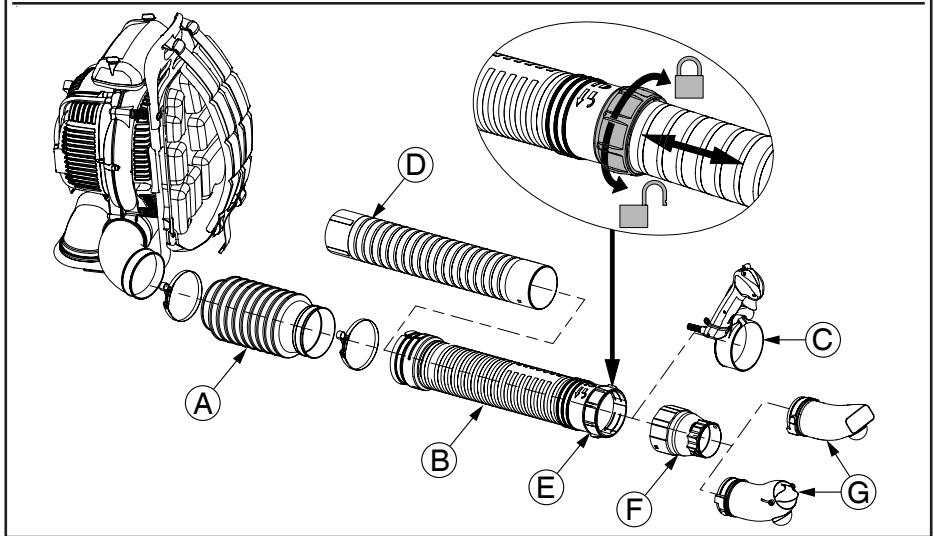
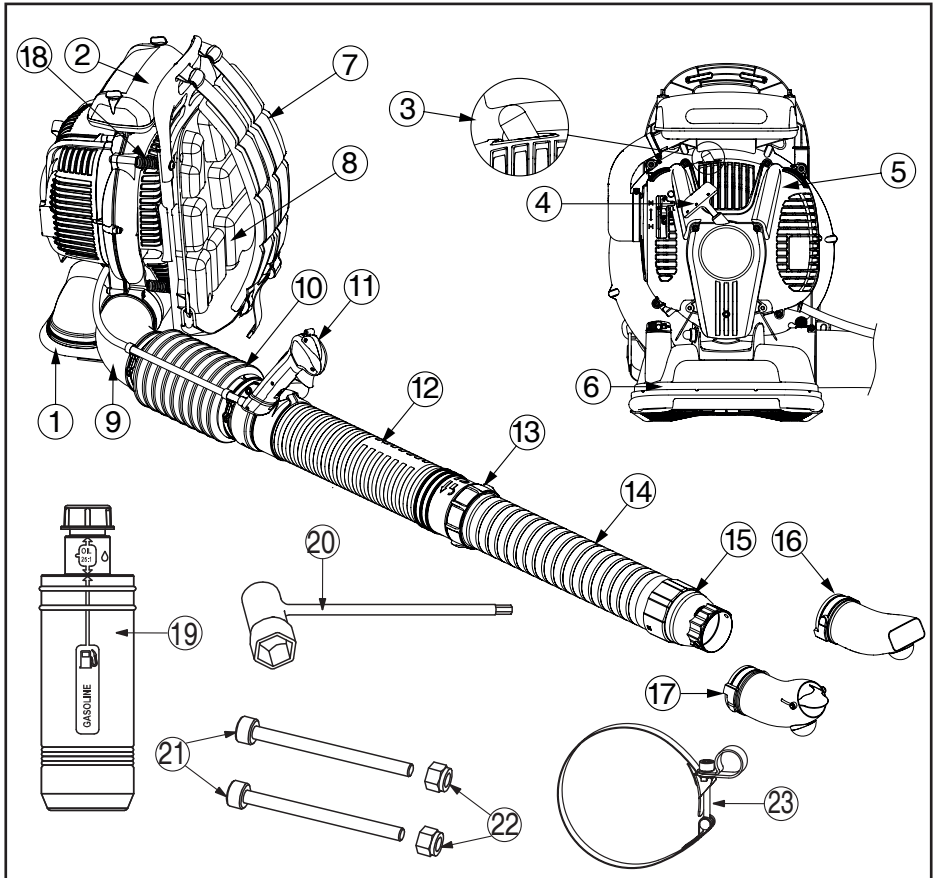


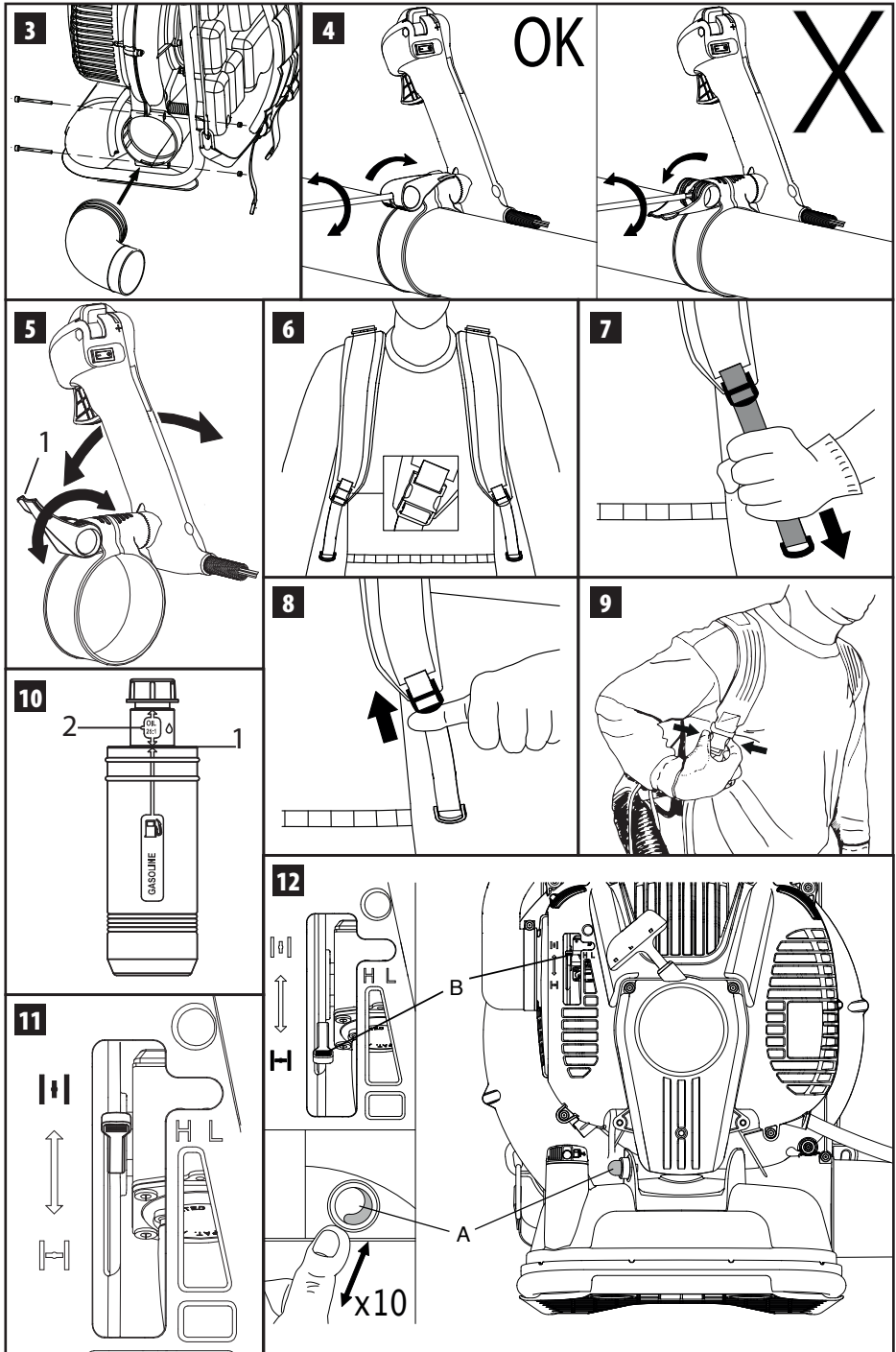
**Oleo-Mac** BV 901 (77.0 cm<sup>3</sup>) - **efco** SA 9010 (77.0 cm<sup>3</sup>)

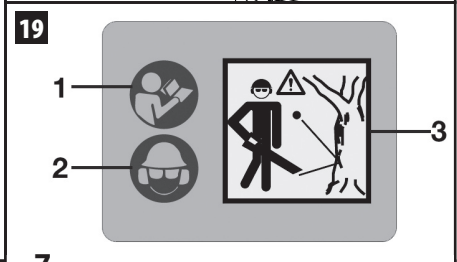
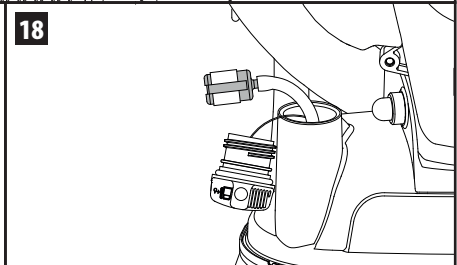
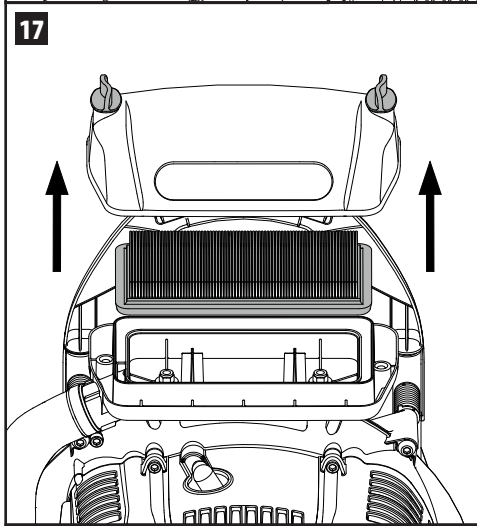
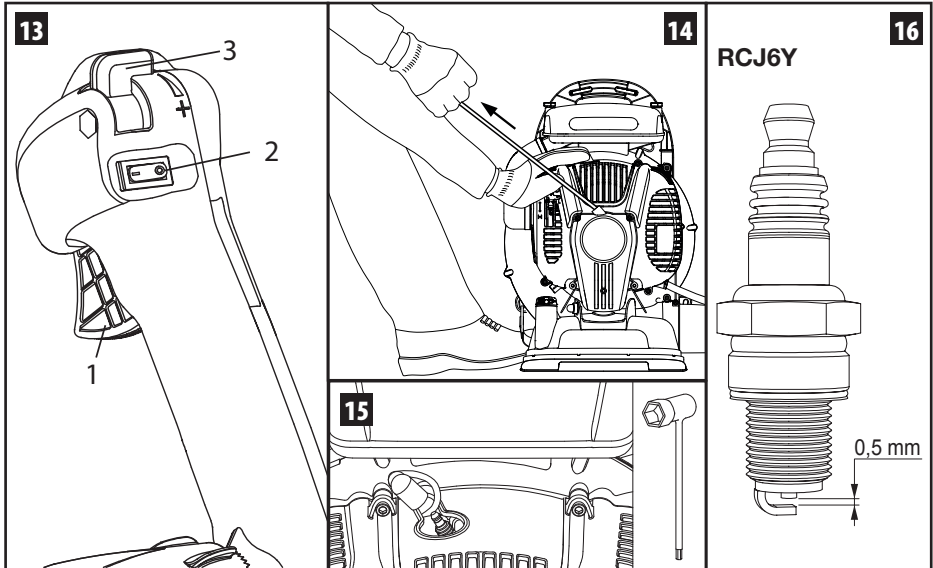
中文 操作手册











**7**

**Emak** S.p.A. - Via E. Fermi, 4  
42011 Bagno In Piano (RE) Italy

**环保信息标签**

达到 GB 26133-2010 第 II 阶段 排放标准

环保信息公开编号: CN FQ G2 00 0F24 000005 000001

5467460007 2017

MADE IN ITALY

基本信息	生产企业: Emak S.p.A.	CE	LWA
	机械型号: XXXXX		
环保关键 零部件	机械名称: 吹风机 机械商标: XXXXX (欧玛)	115 dB	5
	发动机型号: XXXXX		
	化油器、催化转化器	6	



## 原文说明的翻译

### 尊敬的客户

感谢您选择Emak产品。

我们的授权经销商和维修站网络随时为您提供服务。

### 介绍

为了正确操作本机，防止事故的发生，在开始工作前，必须仔细阅读本手册。这本手册中对各个构件的运行操作进行了说明，并对必要的控制件及其维修进行了说明。

**备注：本手册中的说明和插图仅供参考。本公司保留对本手册进行修改而不必随时更新本手册的权利。**

除了使用和维护说明外，本手册还包含需要特别注意的信息，这些信息由以下符号标记：

**注意：**有意外事故，人身伤害甚至死亡或严重财物损失的风险。

**小心：**有对设备或者该设备单个部件造成损坏的风险

#### 注意 损害听力的风险

在正常使用条件下，本机可能会令机器操作员日常暴露于等于或大于85分贝(A)的噪声级

## 目录

1. 安全法规(内含安全使用机器的法规)	7
2. 安全警告和符号的解释(解释如何识别机器和符号的含义)	9
3. 主要部件(解释机器主要部件的位置)	9
4. 组装(解释如何拆除包装并完成独立元件的装配)	9
5. 启动	10
6. 停止发动机	13
7. 机器的使用	13
8. 维护(内含保持机器高效的所有信息)	15
9. 搬运	17
10. 存放	17
11. 环境保护(为保护环境而提供的某些机器使用建议)	18
12. 技术数据(概述机器的主要特点)	19
13. 合规声明	20
14. 保修证书(概述保修条件)	21
15. 故障排除指南(它可以帮助您快速解决在使用中出现的某些问题)	22

### 1. 安全法规

**警告：**如果正确使用，该机械地钻是一种快速、易操作和高效的工具，如果操作不当或没有必要的保护，它将变成具危险性的器械。为了能安全、舒适地工作，请认真遵守下列安全防范措施。

**警告：**本机的点火系统会产生强度非常低的电磁场。这个磁场可能会干扰某些心脏起搏器。为了减少重伤或死亡危险，携带心脏起搏器者在使用本机前应向自己的医生和心脏起搏器制造商咨询。

**警告！**-国家规定有可能会限制本机器的使用。


1. 没有预先经过专门学习请勿使用本机器。没有经验的操作者在场地上使用前应先进行练习。
2. 吹风机只能由身体健康的、了解使用既定的成年人使用。
3. 在身体疲劳的情况下，或者在酒精或药物影响下不得使用吹风机。

4. 要坚持穿带手套、防护眼镜和耳塞。不得穿戴围巾、手帕或其它可能被叶轮卡到的东西。
5. 在吹风机起动和使用期间，其他人或动物不得在吹风机作用半径范围内逗留。
6. 坚持站在稳定和可靠的地方进行操作。
7. 不要直接将风嘴对人或动物。
8. 只可在通风良好的地方使用吹风机，不得在爆炸性气氛、封闭环境或在易燃物附近使用吹风机。
9. 要对吹风机进行日常检查，确保各个安全装置和其它装置均运行正常。
10. 挽好长头发(例如用一只头发网帽)。
11. 不要用损坏了的、修理不良的、装配不良的和随意改动过的吹风机。不得拆除、破坏或旁路掉那些安全装置。
12. 小心保管好此手册，每次使用前进行查阅。
13. 维修保养时坚持遵照我们的说明进行。
14. 不正常的维修决不能自行操作或修理。只能找专业和授权的修理中心处理。
15. 所有危险警告标签必须保持完好无损。如果损坏或变形，应立即更换(图19)。
16. 除本手册注明的用途外，不得将本机擅作它用(参阅第8页)。
17. 不得在发动机起动的情况下废弃机器。
18. 禁止使用非原制造商的叶轮。不得使用其它零、组件，因为这会增加意外的危险。不得将叶轮安装到其它发动机或传动装置上。
19. 在吹风机使用寿命到期后弃置时，不

要随意弃置，要交给零售商，他知道如何合适处理。

20. 只能把吹风机交给或借给有经验的和知道正确运行和使用此机器的人。也要把使用说明手册交给他，使用前要阅读此手册。
21. 不得在电气装置附近使用吹风机。
22. 不得阻塞或关闭叶轮的空气进气。
23. 手不得靠近叶轮或在发动机运行的情况下进行保养维护。
24. 对第三方或他们的财产造成的危险或事故应由机器的拥有者或操作人员负责。
25. 如有任何其它疑问或需要任何复杂处理,请与经销商联系。
26. 不对叶轮的叶片敲击或用力，叶轮坏了不得使用。

## 安全服

 **使用绿篱修剪机时应穿着安全服。**穿着安全服并不能完全避免受伤,但在发生事故时可减少受伤程度。选购安全服时请向经销商咨询。

安全服应合身,不累赘, 并应穿防割紧身服。**牌子的防护性上衣及工作服均为理想选择。**不要穿着会勾缠灌木丛的服装、围巾、领带或项链首饰。长发要束好(用方巾、有沿帽、头盔等)。

**穿着有防滑鞋底及钢包头的安全鞋。**

 **穿戴眼镜或安全面罩!**

**使用防噪安全用品,例如耳机或耳塞。**听力保护用品的使用需高度谨慎小心,因为对危险的声响警告(如叫喊、警报)的感觉



会受到限制。

**穿戴可最大程度吸收振动的手套。**

## 2. 安全警告和符号的解释(图15)

1. 操作机器前请阅读操作手册。
2. 穿戴头、眼、耳保护用品。
3. **注意** - 吹草机可能会高速溅射物体而弹跳并击中操作人员。可能会严重损伤眼睛。
4. 机器类型: **吹风机**
5. 保证声功率电平
6. CE标准符合标记
7. 系列号
8. 制造年份

## 3. 主要部件(图1)

1. 框架
2. 空气滤清器
3. 火花塞
4. 启动手柄
5. 发动机盖
6. 油箱
7. 背带
8. 软垫
9. 弯管
10. 软管
11. 控制手柄
12. 旋转吹风管
13. 吹风管环形螺母
14. 滑动吹风管
15. 喷嘴适配管
16. 圆形末端喷嘴

17. 矩形末端喷嘴
18. 防震
19. 混合配制瓶
20. 组合扳手
21. M5x65螺钉 (2个)
22. M6螺母 (2个)
23. 直径120 mm管夹 (2个)

## 4. 组装

### 安装管子/手柄

**⚠ 注意 - 安装吹草管和喷嘴时，发动机必须熄火而开关必须处于位置“STOP(停止)”。**

关于吹风机如何组装，请阅读以下说明。

### 机器组成



综观图3:

1. 将弯管插入风扇的螺旋里。
2. 用六角火花塞扳手（附带）将两对螺丝和螺母固定在弯管上。

观察图2:

1. 将两个管夹中的一个（24，图1）完全插入软管（A）的圆柱形管端。在弯管（9，图1）插入软管（A）的较短一端，并使用随附的扳手拧紧螺丝，以夹紧安装刚刚管夹。
2. 从有膨胀切口的一侧，将管（B）插入软管（A）的另一端，并用另一个管夹（24，图1）夹紧这些管，该管夹应定位在膨胀切口的底座上。通过或多或少地收紧管夹，可调节管（B）的旋转。
3. 用随附的内六角扳手完全拧松锁定杆（图5）下的螺丝之后，将手柄（C）

插在吹风管 (B) 上。


4. 观察图4: **锁定杆降低 (锁定) 后**, 拧紧螺丝, 但不要完全拧紧, 而是将手柄固定在吹风管上即可。**锁定杆打开时, 请勿拧紧螺丝。**
5. 将手柄的波纹护套穿过两个管夹的环。  
要抽出位于管 (B) 内的延长管 (D), 可在“挂锁打开”  方向旋转环形螺母 (E): 抽出管 (C)。达到所需位置后, 将环形螺母 (E) 转到“挂锁关闭”位置  以固定两条管。
6. 将适配管 (F) 插在伸缩管上, 以安装弯曲管端 (G)。
7. 将伸缩管 (C) 与适配管 (F) 以及两个弯曲管端 (G) 之一通过卡口接头进行连接。

### 调整手柄

适当的手柄位置对于是否能够舒适的工作很重要。要调整手柄的位置:

1. 抬高锁定杆 (1, 图5)。
2. 通过滑动手柄改变倾斜角度找到最合适的位置。
3. 当找到了合适的位置, 压下锁定杆来锁定手柄。

### 快速调整和拆卸背带

 **注意-调整背带要在发动机完全关闭的状态下进行。**

在使用吹风机之前, 找到机器负重肩膀上的平衡度非常重要, 调整背带的长度, 使得机器紧靠背部和肩部。

请记住当在不平坦的地区作业, 平衡性非常重要。收紧背带, 如图7。

松开背带, 解开如图8所示的可移动背带扣。


**在危机情况下, 使用以下步骤进行卸除:**

1. 使用图9的方式, 使用一只手按下在右肩部的“快速卸除”按钮 (在图6方框内明显标示出)。
2. 吹风机将从你身体左侧倾斜, 从肩膀滑落。



### 5. 启动



### 汽化器

 **注意: 汽油是极为易燃的燃料. 处理汽油或燃料混合物时应高度小心. 禁止吸烟或把火, 火焰靠近燃料或链锯.**

- 为了减少火灾和烧伤危险, 应小心处理汽油. 汽油高度易燃.
- 摇匀并将燃料放在适当的燃料容器中.
- 在没有火花或火焰的露天之处混合燃料.
- 将本机放置在地上, 停止发动机并在加油前等候冷却.
- 慢慢拧松燃料箱盖以便卸压, 并避免燃料外溢.
- 加油后应拧紧燃料箱盖. 震动可 会导致盖子松脱及燃料外溢.
- 抹干溢出本机的燃料. 在启动发动机前, 至少将本机从加油之处移开3米.
- 在任何情况下不要尝试燃烧溢出的燃料.
- 在处理燃料或在链锯运行期间禁止吸烟.
- 在干爽, 通风良好的地方存放燃料.
- 不要在有干树叶, 草堆, 纸等的地方存放燃料.
- 在燃料蒸汽不会接触到火花或明焰, 取暖热水器, 电机或开关, 烤箱等的地方存放本机和燃料,
- 发动机运作时不得拆除油箱盖.
- 不得使用燃料进行清洁.
- 注意不要让燃料洒在自己的衣服上.

汽油 	机油 		A
	2% - 50:1		
ℓ	ℓ	(cm <sup>3</sup> )	
1	0,02	(20)	
5	0,10	(100)	
10	0,20	(200)	
15	0,30	(300)	
20	0,40	(400)	
25	0,50	(500)	

这一产品由二冲程发动机起动，要求将汽油和二冲程发动机油进行预混合。在干净的汽油容器中预混合无铅汽油和二冲程发动机机油。

建议燃料：本发动机使用辛烷值为89([R + M] / 2) 或以上的汽车用无铅汽油。

根据包装上的说明将二冲程发动机油与汽油混合。

我们建议使用2%的**Efco-Oleo-Mac**二冲程发动机油(1:50)，专门为所有 空气冷却的二冲程发动机而配方。

在说明书(图A)中注明的机油/燃料正确比例在使用**PROSINT 2** 和 **EUROSINT 2** 发动机油 或者同样高质量的发动机油(特别是 **JASO FD** 或 **ISO L-EGD**) 时是理想的。

**⚠ 注意：不得使用汽车油或二冲程舷外发动机油。**

**⚠ 注意：**

- 根据自己的消耗量购买必要数量的燃料；如果每隔一或两个月使用，不要购买过多的燃料；
- 在密封容器中存放汽油，并置于阴凉干爽之处。

**⚠ 小心 - 对于混合燃料，请勿使用含有超过10%乙醇的燃料；可使用最多含有10%乙醇或E10燃料的酒精汽油混合燃料。**

**备注 - 只配制即时需要的混合燃料量；切勿让燃料长时间留在油箱或油罐内。如果混合燃料需要保存长达12个月，我们建议使用**Emak**的**ADDITIX 2000**稳定剂，代码为**001000972**。**

### 烷化汽油

**⚠ 小心 - 烷化汽油不具备普通汽油的稠度。因此，对于调校成使用普通汽油的发动机，有可能需要通过螺栓H以外的操作进行调节。此操作必须由授权的售后服务中心进行。**

### 加油

添加前必须摇匀混合油罐。

### 使用配备的混合配制瓶 (图10)

为了便于操作，每台机器配有一只用于盛装比例为 50: 1 (2%) 的配制混合物的瓶子。

接下来根据图10准备一升混合物：

1. 将混合物倒入瓶内于位置1。
2. 调制比例为50: 1 (2%) 的混合物，要将汽油倒入至位置2。
3. 拧紧瓶子上的盖子。
4. 晃动30秒。

如此混合物就准备好了。

在使用罐装混合物的制备时，可以使用一只干净的容器小心搅拌1分钟混合物以使汽油与混合物充分混合。下面的表格标注了百分比。

**▲ 注意：遵循燃料配制的安全说明。在加油前必须停止发动机。切勿在发动机运转或热机时向机内添加燃料。在启动发动机前，至少从加油之处移开3米。切勿抽烟！**

- 1) 清洁燃料盖周围的表面，以防污染。
- 2) 慢慢拧松燃料盖。
- 3) 小心将燃料混合物倒入油箱中。避免洒出。
- 4) 重新盖上燃料盖前，清洁和检查密封垫。
- 5) 立即重新盖上燃料盖，并用手拧紧。如有燃料洒出，应清除干净。

**▲ 注意：检查是否有燃料泄漏，如果有的话应在使用前清除。如有必要，可联络自己零售商的售后服务中心。**

### 起动程序

操作吹风机-手柄（图13）

- 为了加速需要 起按下控制杆（1）。
- 要启动发动机，开关（2）必须设置在“1”档。
- 在发动机运作中要调整速度，要将 朝着“+”号的方向移动并将杆（3）固定，直到调整至所需速度。要拆卸固定杆，将其调整到“-”号方向。
- 要关闭发动机，将开关（2）调整至“0”档位。

### 启动

在启动前：

- 将机器置于平整的地面上。
- 检查开关（2.图13）是否在“0”档位（关闭状态）。
- 确保在机器附近和/或排气管前方无人。

### 启动冷发动机（或关闭超过30分钟以上）

- 轻轻按下启动灯（A，图12）10下。
- 拉下启动杆（B,图12）并固定。
- 检查开关（2，图13）是否在“1”（开启状态）档位。
- 将左手放在发动机盖和框架上，以防止机器滚动。
- 用右手慢慢将手柄（4，图1）拉动至遇到轻微阻力。不要松开绳子，轻微拉动，否则会使发动机满溢。
- 当听到发动机运作，将启动杆（B,图12）拉动至水平位置，直到感觉不到弹簧弹动（图11）。
- 再次拉动启动杆启动发动机。保持发动机处于最小转速，加速到最高速之前等待至少一分钟。

### 启动热发动机

- 轻轻按下启动灯（A，图12）10下。
- 拉下启动杆（B,图12）并固定。
- 检查开关（2，图13）是否在“1”（开启状态）档位。
- 将左手放在发动机盖和框架上，以防止机器滚动。
- 用右手慢慢将手柄（4，图1）拉动至遇到轻微阻力。不要松开绳子，轻微拉动，否则会使发动机溢油。
- 保持发动机处于最小转速，加速到最高速之前等待至少一分钟。

### 溢油发动机程序

- 拆下火花塞（3，图1），保证其清洁和干燥。
- 检查启动杆B处于水平位置，如图11。
- 拉动启动杆（4，图1）至少20次。
- 装入火花塞；将固定杆（4，图13）加速至最大值。
- 启动发动机。

如果发动机无法启动，操作如下：

- 用扳手拆卸火花塞，然后清洗并擦干。


- 倒置发动机，使火花塞孔朝下。
- 拉动启动杆（4，图1）至少20次，检查是否混合物溢出火花塞。
- 将火花塞四周处理干燥。
- 重装火花塞，使用加速杆（1，图13）保持最大转速，重复操作，启动杆(B)保持在水平位置如图11。

### 小心：

- 禁止把起动力索卷绕在手上。
- 拉动起动力索时，请勿使用它的全长度，否则有可能会损坏。
- 请勿突然松开起动力索；抓住起动力把手（4，图 1）并让起动力索缓慢地回卷。

### 发动机的磨合

发动机在工作5-8小时后达到最大功率。在此磨合期间不要令油锯全速空转，以免应力过高。

 **警告！** - 发动机磨合期间不要更换燃油，令功率逐渐增大，否则会损坏发动机。

**备注：**在初次使用期间或之后如果新发动机冒烟是正常的。

## 6. 停止发动机

将油门控制扳机设在怠速位置1(图13)'等几秒钟使发动机冷却。  
關閉發動機，按下開關2(图13)'。

## 7. 机器的使用

### 禁忌用途

- 只在可见度清晰和光线充足的情况下工作。
- 放置机器前必须先关闭发动机。
- 戴个人防护用品时应高度注意和警惕，因为它们可能会限制听见提示危险声响的能力(请求、信号、警报等等)

- 在斜坡或不平衡地面上工作时应格外小心。
- 保持手柄的干燥和清洁。
- **请勿在梯子、架子或桌子上使用吹风机。**
- **注意 - 严禁吹走热物质、燃烧中的物质或液体燃料。**
- 注意 - 使用设备时请勿后退行走。
- 在合理的时间内使用吹风机，避免早晨或晚间使用，否则有可能会对别人造成影响。应遵守当地机构规定的安静时段。
- 控制好风向和风力。切勿把吹风口朝向或把碎石块吹向人员、动物、汽车或房屋。
- 请勿对着开启的窗户或门扇吹碎石块。
- 要礼貌使用设备，尊重路人和附近的私人财产。
- 无人看管时切勿让吹风机保持运转。
- 注意被吹动或移动的东西。
- 吹走草屑或纸杯而不吹动灰尘。
- 使用吹风机前，用水弄湿灰尘较大的区域。
- 不要使用吹风机来移动灰尘较大的材料。
- 不得直接将风嘴对准人或动物。吹风机可以极高的速度投射小物件。任何人靠近时应立即停顿发动机。
- 吹风机不可用于清洁：
  - 大量的碎石或碎石尘埃
  - 建筑工地的碎石料
  - 石膏粉
  - 水泥和混凝土粉
  - 园艺干土
- 不要用吹风机喷洒和雾化肥料、化学品、其它有毒物质或燃料，除非具有专门的设计用途。此情况下应在一个合适的区域使用本设备。

 **注意！** - 二氧化硅是存在于沙尘、石

英、砖块、泥土、花岗石、岩石和其它众多材料中的成分，包括混凝土和砖石制品。反复和/或密集吸入空气中的二氧化硅晶体会造成严重或致命的呼吸疾病，包括硅肺病。如存在类似材料，请一直遵守指出的呼吸预防措施。

**⚠ 注意！** - 吸入石棉粉尘是危险的，会造成严重甚至致命的伤害、呼吸疾病或癌症。使用或弃置含有石棉成分的产品是被严格监管的。禁止吹喷石棉或含有石棉成分的产品如石棉隔绝层等。如您认为石棉材料对您造成不适，应立即联系雇主或卫生管理当局。

### 预备作业

**⚠ 注意！** - 应遵守安全法规。对作业做好预先安排。如工作区域没有清空或没有能够站稳的位置时请勿开始工作。

**⚠ 注意** - 吹风机可能会高速溅射物体而弹跳并击中操作人员。可能会严重损伤眼睛。请一直佩戴护目镜。

**⚠ 暴露于震动下有可能会对血液循环问题或神经问题患者带来伤害。如感到麻木、失去知觉、正常体力下降或肤色改变等身体症状时，应寻求医生协助。这些症状通常会出现在手指、手掌或手腕部位。**

- 使用前应先检查设备的状况，尤其是消声器、吸风口和空气滤清器。
- 存在较多灰尘时，如有水源，应使用管道或喷雾器接头来喷洒工作区域或。
- 注意小孩、家禽、汽车或打开的窗户，以安全方式吹走碎石块。
- 使用齐套的喷嘴加长件，使气流能够更靠近地面。

- 使用吹风机后应进行清洁，并把碎石块放入垃圾筒内。
- 尽可能以蝶阀的最低设定来使用吹风机。
- 油门阻挡器4(图13)允许设置不同的发动机速度，并从而有不同的风嘴空气出口速度。在停机，将阻挡器放置到最小位置。

**⚠ 注意！** - 使用吹风机作业时，应穿戴必须的防护用品。

1. 防噪音耳塞。
2. 眼睛保护器具。
3. 粉尘面罩。

### 吹风机适合用于：

- 清除和收集树叶。清除道路、步行小径、公园、停车场、厂房、运动场等的垃圾及修剪后的草屑。
- 清除草屑
- 清除或破碎草团。
- 清洁停车场。
- 清洁农具和建筑机械。
- 清洁剧场和游乐园
- 清除轻软的雪。
- 吹干人行道或室外区域。
- 清除角落、接合区和铺路石块间的垃圾。

**⚠ 注意** - 在角落作业时，应从角落和内部向作业的中心区域吹喷。

如果难以移动叶片，可能是出于一些原因，如泥土潮湿，这时应安装圆形末端喷口(15, 图1)。



## 8. 维修保养

保养表格

请注意，以下的保养时间仅适用于正常运行条件。如果您的日常工作比普通的更繁重，保养间隔则要相应缩短。		任何使用前	每次加油停 顿后	每周	如受损或有 缺陷	按要求
完整机器	检查： 泄漏、裂痕和磨损	X	X			
检查： 开关、起动机、加速杆和加速锁定杆	检查运作状况	X	X			
油箱和机油箱	检查： 泄漏、裂痕和磨损	X	X			
燃料滤清器	检查和清洁			X		
	更换过滤元件				X	每6个月
所有可接触螺栓和螺母(化油器螺栓除外)	检查和拧紧			X		
空气滤清器	清洁；	X				
	更换				X	每6个月
气缸翅片和起动护门小孔	清洁；			X		
起动索	检查： 损坏和磨损			X		
	更换				X	
化油器	检查怠速	X	X			
火花塞	检查电极距离			X		
	更换				X	每6个月
防震结构	检查： 损坏和磨损			X		

## 气体排放的合规要求

该发动机（包括排放控制系统）必须按照用户手册中的说明进行管理、使用和维护，以保持排放性能符合适用于非道路移动机械的法规要求。

不得有意擅自改动发动机排放控制系统或用于不恰当用途。

不正确操作、使用或维护发动机或机器可能导致排放控制系统出现故障，甚至可能造成达不到适用的法规要求；如出现这种情况，必须立即采取措施整改系统故障，恢复其适用的要求。

以下是错误操作、使用或维护的示例：

- 强制给设备（或破坏设备）加燃油；
- 使用不符合开机/燃油章节中所述特性的燃油和/或发动机油
- 使用非原装零件，如火花塞等；
- 排气系统缺乏维护或维护不当，包括不正确的消声器、火花塞、空气过滤器等维护间隔时间。

**警告！** - 如果擅自改动此发动机，则欧盟排放认证将不再有效。

可以在Emak ([www.myemak.com](http://www.myemak.com)) 网站的“The Outdoor Power Equipment World”部分查看此发动机的二氧化碳排放水平。

**警告！** - 进行维修保养时应戴防护手套。发动机仍热时切勿进行维修保养。保养操作只能在发动机熄灭时进行。

- 保养不正确及拆除安全保护装置会导致发生严重事故。
- 严禁用燃油混合物清洁机器。
- 请不要试图对非普通维护部分进行操作

和维修，请与授权的经销商联系。

## 空气过滤器

空气滤清器至关重要，一定要检查其清洁程度和有效性。关于清洁空气滤清器，根据图17按照以下步骤操作：

- 拧下两个旋钮，取下盖板和滤清器（安装如图17）。
- 移除并清洗过滤网；然后用压缩空气从滤网一侧吹入叶片与叶片之间。
- 更换过滤器，并拧上两个旋钮盖上盖子。

**注意** - 没有空气滤清器或在很脏的情况下使用吹风机，会损害发动机功能并使保修失效。更换滤芯的时候无需清理。

## 燃料过滤器(图18)

建议每年至少更换一次油箱内燃油滤清器。这项操作必须在专门售后服务中心完成：

- 清理燃料箱。
- 取出过滤器并从将混合物移除。
- 在混合管中加入新的滤清器。
- 重新安装滤清器。

**注意** - 不清理有油污的滤清器将损害发动机功能。

## 发动机

用软刷或压缩空气定期清洁汽缸风叶附着在汽缸上的杂质会导致发动机过热而引起危险。

## 火花塞

定期清洁火花塞并检查电极的距离(图16)。使用冠军牌Champion RCJ6Y或其它品牌相同热等级的火花塞。

## 风扇防护罩

长期使用吹风机可能导致风扇防护罩（在防护垫后）堆积许多灰尘。这将导致气流不畅（过小）而引起风扇损坏或者发动机



过热。因此要经常清洁风扇防护罩。同时清洁风扇防护罩的凹槽，对发动机冷却至关重要。

## 化油器

化油器在工厂以标准方式调整，符合排放规则的规定。


### 注意：


- 不要拧紧或旋松螺丝以改变化油器的设置；这些操作必须在授权售后服务中心由具有合格资质的工作人员完成。
- 错误的调整可能会导致严重的发动机损坏。
- 另外，不要随意改变或删除化油器螺丝的红色保护帽。


如出现问题（发动机不能怠速转动、发动机转速不规律或未能达到最大功率等），请联系授权售后服务中心。


### 警告！ - 天气条件和海拔高度可能影响化油器。

## 消音器

 **注意** - 这个消音器配备发动机必需的催化装置，以符合排气要求。不得改动或拆卸催化装置：否则将违反法律。

 **注意** - 配备催化装置的消音器在使用期间会变得很热，在发动机停止后很长时间保持这样热。即使发动机最低速运转时也是如此。接触部件可能导致皮肤烫伤。注意火灾危险！


 **注意** - 如果排气管受损则必须予以更换。如排气管经常阻塞，有可能是催化器的效能受到限制。


 **注意** - 如果消音器损坏、缺乏或经过改装则不应使用吹草机。使用未经适当保养的消音器，会增加火灾和丧失

## 听力的危险。

### 特别维护


如果频繁使用，每季末请售权服务中心的专业技术人员进行一次大检。如果正常使用，则每两年进行一次。

 **警告！** - 所有未在该手册中提到的维修保养操作，将由授权的服务中心进行。为保证整枝钩刀工作稳定正常，谨记更换零配件时只能换以原装零件。

 **未经授权**的改动和/或使用非原厂附件有可能会对操作人员或第三者造成严重伤害甚至死亡。

## 9. 搬运

吹风机运输时发动机要熄火

 **注意** - 在利用车辆运输机器时，应使用皮带将机器牢牢地固定在车上。机器应以水平位置运输，油箱必须空置，并确保遵守该类设备运输的现行规则。

## 10. 贮存

如果机器将有很长时间不用：

- 清除油箱中混合物。
- 将机器放于一个低速档位，使其因缺油而慢慢停止。
- 仔细清理油箱。
- 彻底清洁杂物灰尘（灰尘沉积或杂草等）。
- 在金属部件表面刷上一层油膜，以防止生锈。
- 将机器置于阴凉干燥位置，避免靠近无保护物的高温环境和化学腐蚀物附近，如园艺化学品等；远离儿童。

如果长时间搁置机器未使用，使用前应检查所有密封件和化油器，建议您到授权售后服务中心做全面检测。

 **注意**-存储设备时，如果受到透过玻璃

的阳光照射可能会损伤塑料部件。不要使用搁置一个月以上的旧混合物，否则可能导致发动机严重损坏和保修失效。

## 11. 环境保护

环境保护在机器的使用中应该是一个重要及优先考虑的问题，为民间社会和我们所居住的环境造福。



- 避免成为睦邻的干扰元素。
- 严格遵循关于切割后物料的废弃处理的地方性法规。
- 严格遵循关于包装，机油，汽油，电池，过滤器，磨损部件或任何对环境破坏性较强的物品的废弃处理的地方性法规；这些废物不能被扔在垃圾桶，而应分开并送到专门的回收中心，后者将负责材料的回收利用。

### 拆卸和废弃处置

当不能再使用时，不能将本机随处丢弃，而应送到回收中心。构成机器的大部分材料为可循环再用材料；所有金属材料(钢，铝和铜)可送交普通的金属回收公司进行处理。有关详情请联系您所在地区的普通废物回收服务中心。**来自机器拆除的废品弃置必须在注意环保，避免污染土地，空气和水源。无论如何，必须遵守当地相关的现行法律的规定。**

要拆卸机器，必须撕掉与此手册一起的EC认证标签。

## 12. 技术数据

排量	cm <sup>3</sup>	77.0
发动机		冲程
功率	kW	3.6
油箱容量  + 	cm <sup>3</sup>	2300 (2.3 l)
注油器		是
抗振系统		是
重量	kg	11.4
空气流量	m <sup>3</sup> /h	1645
吹风机的最大空气流速	m/s	58

声压	dB (A)	ANSI B175.2/1990	78.0	
声压	dB (A)	L <sub>PA av</sub> EN15503 EN 22868	103.0	*
不确定	dB (A)		4.0	
声功率级测量	dB (A)	2000/14/EC EN 22868 EN ISO 3744	112.0	
不确定	dB (A)		2.9	
保证的声功率级	dB (A)	L <sub>WA</sub> 2000/14/EC EN 22868 EN ISO 3744	115.0	
振动级	m/s <sup>2</sup>	EN15503 EN 22867 EN 12096	< 2.5	*
不确定	m/s <sup>2</sup>	EN 12096	0,1	
* 加权平均值 (1/7最小, 6/7满载).				

## 13. 合格证书

本人: **EMAK spa via Fermi, 4 - 42011 Bagnolo in Piano (RE) ITALY**

郑重声明对以下机器全权负责:

1. 机器类型:	吹风机
2. 品牌: / 型号:	Oleo-Mac BV 901 – Efco SA 9010
3. 系列识别号:	546 XXX 0001 - 546 XXX 9999
符合指令/法规的规定	2006/42/EC - 2014/30/EU - (EU) 2016/1628 - (EU) 2017/654 - (EU) 2017/656 - 2000/14/EC
符合以下标准:	EN 15503:2009+A2:2015 - EN ISO 14982:2009
评估已进行标准符合的程序	Annex V - 2000/14/EC
测得的声音等级	112.0 dB(A)
保证的声音等级	115.0 dB(A)
切割宽度:	Bagnolo in piano (RE) Italy - via Fermi, 4
制造于:	01/01/2019
存放在行政地址的技术文件:	技术部

  **Emak**<sup>®</sup>  
Fausto Bellamico - President

## 14. 担保书

本机采用最先进的生产技术设计和制造。本制造商对于私人/业余爱好用途的产品从购买之日起担保24个月。对于专业用途，担保期则限制在12个月内。

### 般担保条件

- 1) 担保自购买之日算起。制造公司通过销售网和技术服务网免费更换由于材料、加工和生产导致的有缺陷部件。担保不影响民法规定购买者对出售产品缺陷或不合规定导致的后果所持有的权利。
- 2) 技术人员将会在符合公司组织需要的时限内尽快进行必要的修理。
- 3) **要求担保范围内的援助时，必须向授权人员出示以下全部填写好并有经售商盖章的担保书，以及注明购买日期的购买发票或单据。**

- 4) 以下情况下担保将会失效：
  - 没有需要保养的明显迹象，
  - 产品未用于正确用途或经不当改动，
  - 使用不合适的润滑剂或燃油，
  - 使用了非原装的备件和配件，
  - 由未经授权的人员对机器进行维修处理。
- 5) 消耗材料及正常运作耗损的部件不在本制造商的担保之列。
- 6) 担保不包括对机器进行的更新和改善处理。
- 7) 担保不包括担保期内需要进行的调试和保养处理。
- 8) 如果有运输造成的损坏应立即通知承运人，不这样做将使担保失效。
- 9) 担保不包括由机器故障直接或间接导致的人身伤害和财物损失或因此导致的长期无法使用。

型号

\_\_\_\_\_

系列号

\_\_\_\_\_

购买者

\_\_\_\_\_

\_\_\_\_\_

\_\_\_\_\_

日期

\_\_\_\_\_

零售商

不要寄出！ 只在需要技术担保时才附上。

## 15. 问题解决办法



**注意：在进行下表中建议的所有校正尝试前，必须停止本机并拔除火花塞，除非要求本机运作。**

如果检查了所有可能原因而问题不能解决，请联络获得授权的售后服务中心。如果检查出的问题在本表中未列出，请联络获得授权的售后服务中心。

问题	可能原因	解决办法
发动机不能起动或在启动数秒后就熄灭。 <b>(确保开关处于位置 “I” )</b>	<ol style="list-style-type: none"> <li>1. 没有火花</li> <li>2. 发动机满溢</li> </ol>	<ol style="list-style-type: none"> <li>1. 检查火花塞的火花。如果没有火花，则用新的火花塞(RCJ6Y)重复测试。</li> <li>2. 遵循 第21页的操作程序。如果发动机仍然不能起动，则用新的火花塞重复操作程序。</li> </ol>
发动机起动，但不正确加速或不能以高速正确运作。	汽化器需要调节。	联络获得授权的售后服务中心以调节汽化器。
发动机不能达到全速及/或冒烟过多。	<ol style="list-style-type: none"> <li>1. 检查机油/汽油的混合。</li> <li>2. 空气过滤器肮脏。</li> <li>3. 汽化器需要调节。</li> </ol>	<ol style="list-style-type: none"> <li>1. 使用新汽油和适合二冲程发动机的机油。</li> <li>2. 清洁； 参阅空气过滤器保养一章的说明。</li> <li>3. 联络获得授权的售后服务中心以调节汽化器。</li> </ol>
发动机可以起动、转动和加速，但不能惰转。	汽化器需要调节。	联络获得授权的售后服务中心以调节汽化器。
发动机可以起动和转动，但气流微弱	<ol style="list-style-type: none"> <li>1. 防护罩阻塞</li> <li>2. 叶轮损坏</li> <li>3. 管道和螺管阻塞</li> </ol>	<ol style="list-style-type: none"> <li>1. 清洁防护罩</li> <li>2. 联系授权的服务中心</li> <li>3. 清洁</li> </ol>





**中文** 警告! - 该手册必须终身跟随机器

Mod. 56590024A - Apr/2019