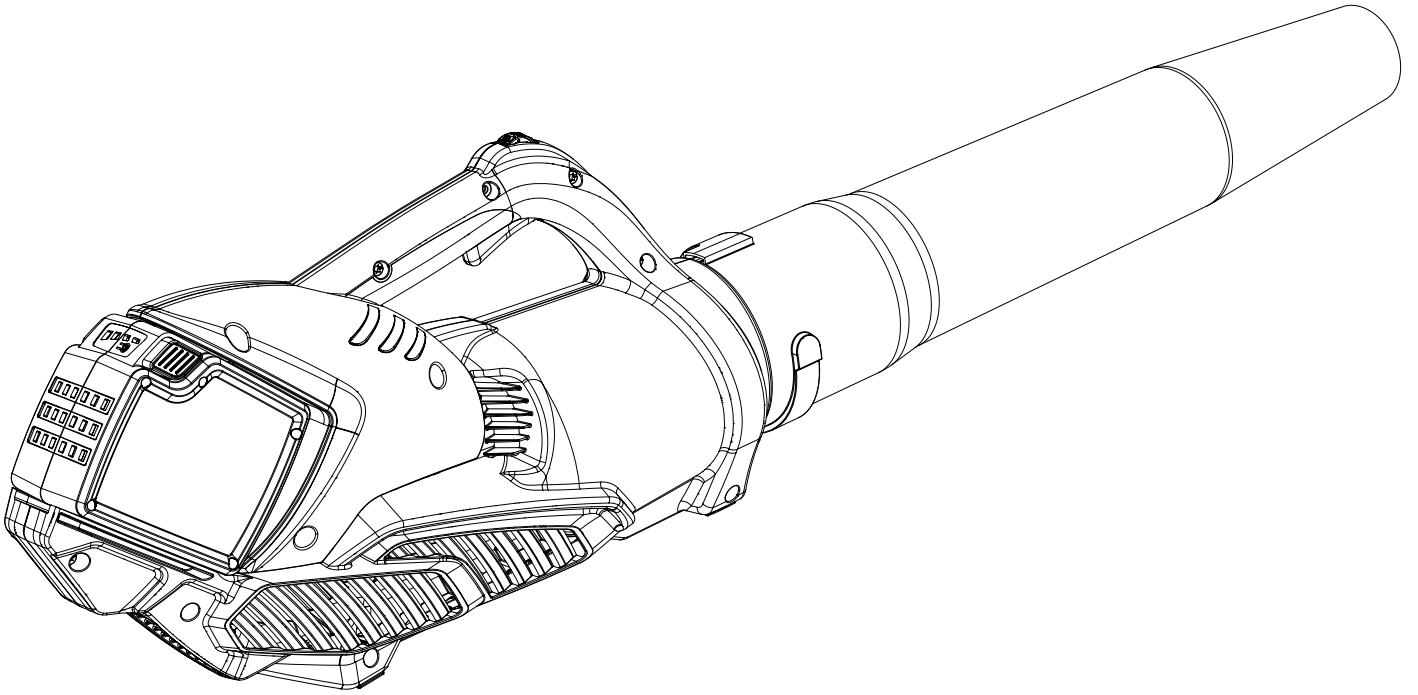
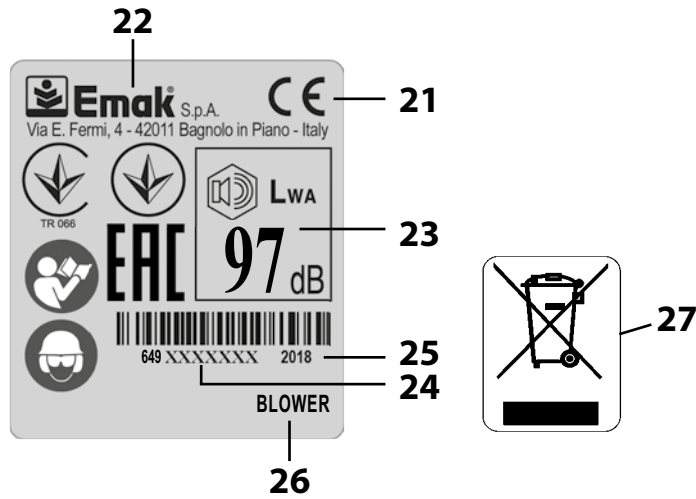
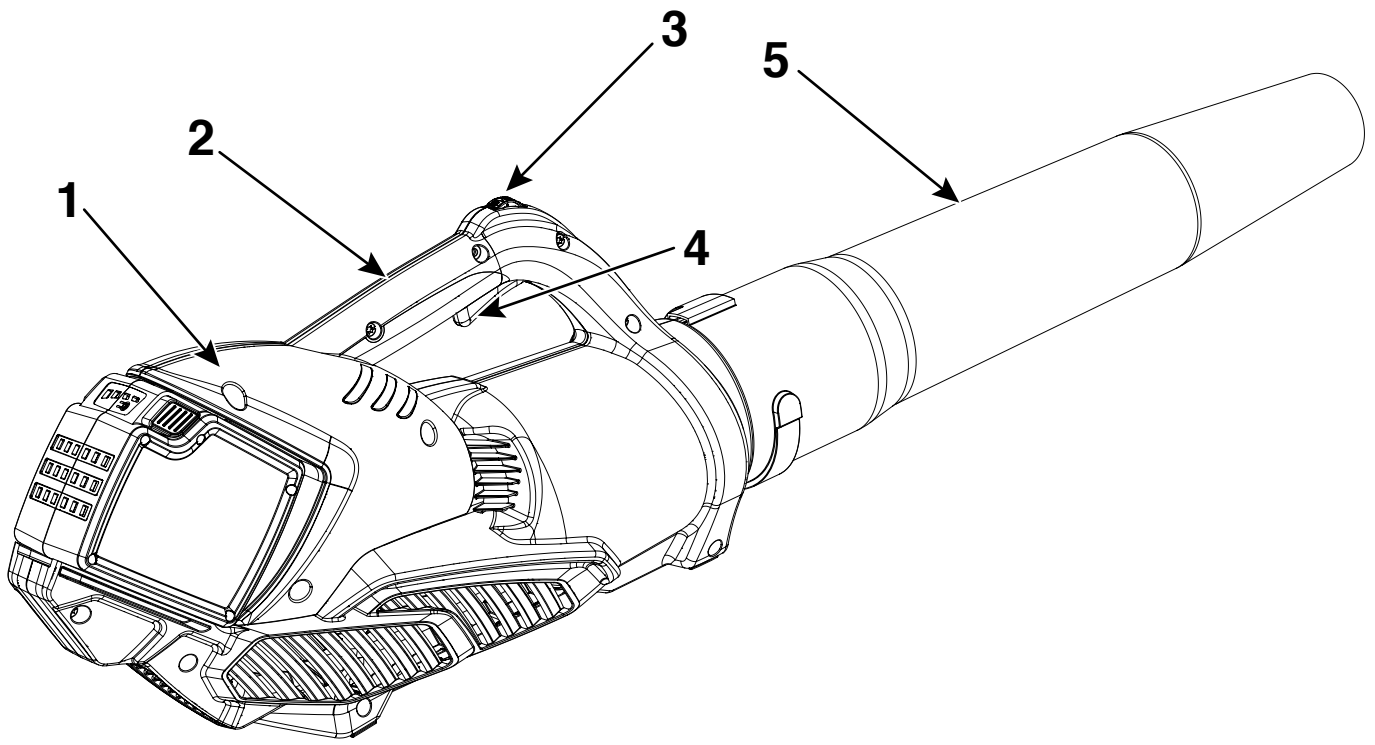


TR ELEKTRİKLİ ÜFLEME MAKİNESİ KULLANIM KILAVUZU





41



42



43



44



45

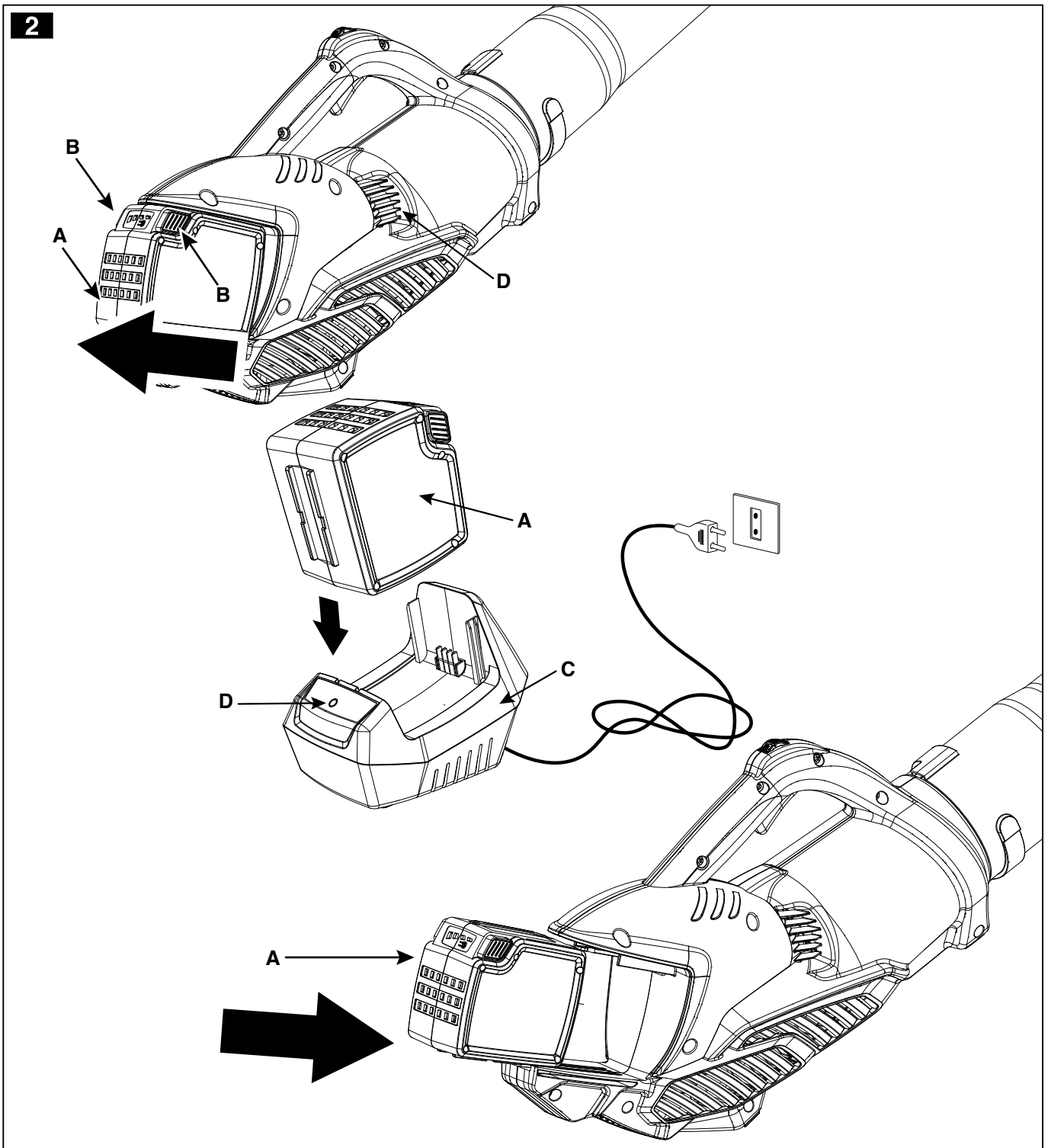
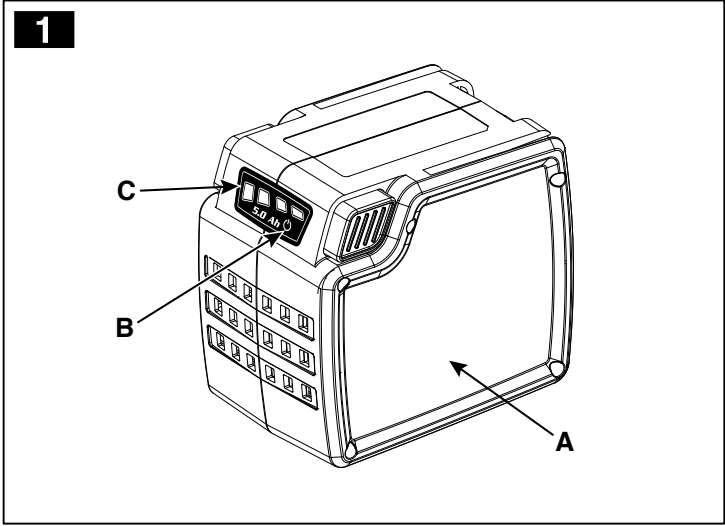


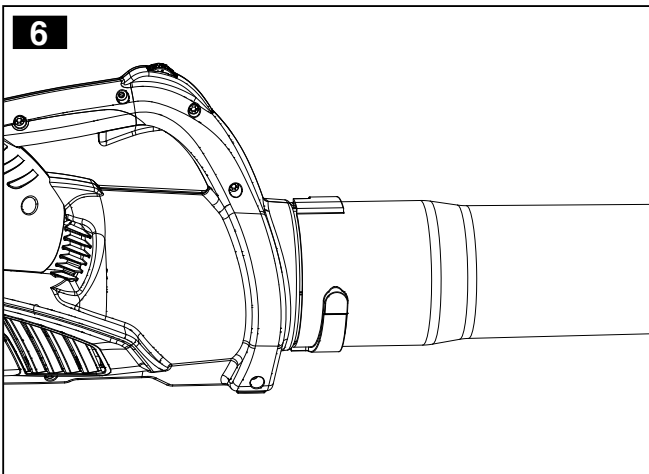
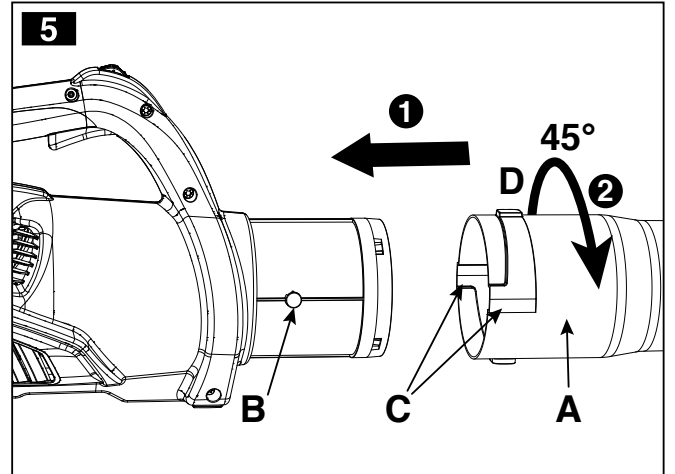
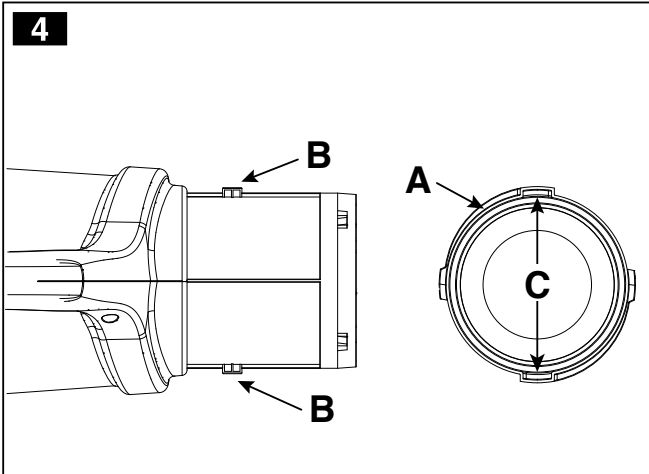
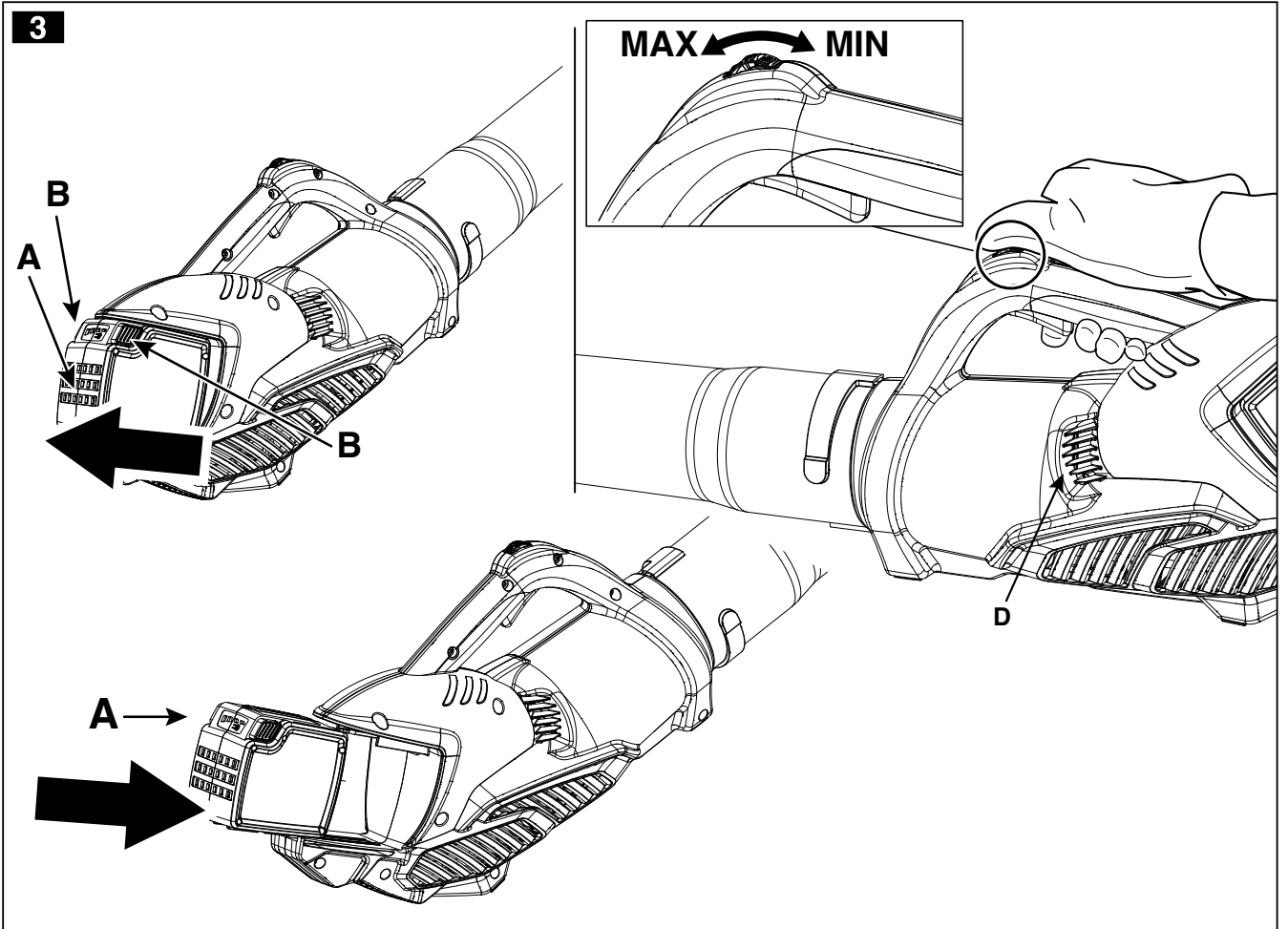
46



47

[71]	V DC	40
[72]	W	620
[73]	kg	3,3
[74]	min ⁻¹	10.600/15.900
[75]	m/s	39,5
[76]	m ³ /h	544





ORJİNAL TALİMATLARIN TERCÜMESİ

SAYIN MÜŞTERİMİZ

Bir Emak ürününü seçtiğiniz için teşekkür ederiz. Yetkili bayi ve servis ağıımız, her hangi bir ihtiyacınız için her zaman hizmetinizdedir.

GİRİŞ

Makineyi doğru şekilde kullanmak ve kazaları önlemek için, bu kılavuzu azami dikkat göstererek okumadan çalışmaya başlamayın. Kılavuzda, gerekli kontrollerin ve ilgili bakım işlemleri talimatlarının yanı sıra çeşitli parçaların işletimiyle ilgili açıklamalar da verilmektedir.

NOT Bu kılavuzda yer alan açıklamalar ve çizimler tamamen bağlayıcı ve zorlayıcı özellik taşımamaktadırlar. Firma her seferinde bu kılavuzu güncelleme yükümlülüğü olmaksızın üründe değişiklikler yapma hakkını saklı tutar.

İşletim talimatlarının yanı sıra bu kılavuz, özellikle dikkat etmenizi gerektiren paragraflar da içermektedir. Bu tür paragraflar, aşağıda tanımlanan sembollerle işaretlenmiştir:

⚠ DİKKAT: Kaza veya kişisel yaralanma, ölüm ya da ciddi hasar tehlikesi arz eden durumlarda.

İKAZ: Ünitenin veya bileşenlerinin zarar görmesi riskinin söz konusu olduğu durumlarda.

Şarj cihazı ve akünün kullanma kılavuzunu da okuyunuz.

İÇİNDEKİLER

1. MAKİNEYİ TANIYIN	5
2. GÜVENLİK KURALLARI	7
3. KULLANIM KURALLARI	8
4. MAKİNEİNİN MONTAJI	9
5. ÇALIŞMAYA HAZIRLIK	9
6. MAKİNEİNİN KULLANIMI	9
7. ÇALIŞMA MODLARI VE ÇALIŞMA TEKNİKLERİ	10
8. OLAĞAN BAKIM	10
9. OLAĞANDIŞI BAKIM	11
10. TEŞHİS	12
11. UYGUNLUK BEYANI	12
12. GARANTİ SERTİFİKASI	13

1. MAKİNEYİ TANIYIN

MAKİNEİNİN TANIMI VE KULLANIM ALANI

Bu makine bir bahçe ekipmanı olup, hobi kullanımı için tasarlanmış, akülü ve elektrik motorlu hassas bir üfleme makinesidir.

Öngörülen kullanım

Üfleme işlemlerinde kullanılabılır:

- Yaprakların temizlenmesi ve toplanması. Yollardan, kaldırımlardan, parklardan, otopark alanlarından, barakalardan, spor alanlarından, vs. süprüntülerin veya kesilmiş otların toplanması
- Biçilen otların toplanması
- Ot kümelerinin parçalanması ve toplanması

- Park alanlarının temizlenmesi
- Tarım ve inşaat aletlerinin temizlenmesi
- Amfi-tiyatroların ve eğlence
- Hafif ve az birikmiş kar örtüsünün temizlenmesi
- Kaldırımların ve dış alanların kurutulması
- Köşelerin, birleşme noktalarının, kaldırım döşeme taşlarının aralarının, vs. temizlenmesi

Uygunsuz kullanım

Yukarıda belirtilenlerden farklı olan diğer kullanımlar tehlikeli olabilir ve insanlara ve/veya eşyalara zarar verebilir. Uygunsuz kullanıma girenler (sadece bunlarla sınırlı kalmayan, örnek olarak):

- Sadece görüş mesafesi ve ışık yeterli iken çalışınız.
- Makineyi yere indirmeden önce motoru durdurunuz.
- Koruyucuları giydiğinizde özellikle dikkat ediniz ve tetikte olunuz çünkü bu gibi teçhizatlar tehlike işareti veren sesleri (çağrılar, sinyaller, uyarılar, vb.) duymanızı engelleyebilir.
- Eğimli veya engebeli arazi üzerinde çalışırken çok dikkatli olunuz.
- Motorun sapları daima kuru ve temiz olmalıdır.
- **Üfleme işlemlerinde, bir el merdiveninin, bir desteğin veya küçük bir masanın üzerine çıkarak kullanmayınız.**
- **Yanan veya sıcak olan nesnelere ya da yanıcı sıvılara asla üflemezsiniz.**
- Cihazı kullanırken geri geri yürümeyiniz.
- Üfleme işlemlerinde, mantıklı saatler dahilinde kullanınız, kişilerin rahatsız olabileceği sabah erken veya akşam geç saatlerde kullanmayınız. Yerel kanunlarca belirlenmiş, gürültü yapılmaması gereken saatlerde kullanmayınız.
- Rüzgarın yönünü ve şiddetini kontrol ediniz. Cihazın ucunu veya üflediği nesnelere asla insanlara, evcil hayvanlara, arabalara veya evlere doğru tutmayınız.
- Temizlediğiniz pislikleri asla açık kapı veya pencerelere doğru üflemezsiniz.
- Cihazı, yakından geçen insanlara ve yakındaki eşyalara dikkat ederek kullanınız.
- Üfleme işlemlerinde denetimsiz iken çalışır halde bırakmayınız.
- Üflenilen veya yeri değiştirilen şeylere dikkat ediniz.
- Biçilmiş otları veya kağıt bardakları, toz kaldırmadan üfleme işlemi yapınız.
- Üfleme işlemlerinde kullanmadan önce tozlu bölgeleri ıslatınız.
- Üfleme işlemlerinde asla aşırı tozlu nesnelere üfleme için kullanmayınız.
- Hava çıkışı asla kişilere veya hayvanlara doğru yöneltmeyiniz. Üfleme işlemlerinde küçük nesnelere yüksek hızda fırlatabilir. Birinin yaklaşması halinde makineyi derhal durdurunuz.
- Üfleme işlemlerinde aşağıdakileri temizlemek için **KULLANILMAMALIDIR:**
 - Çok miktarda çakıl veya çakıl tozu temizlemek için
 - İnşaat molozları
 - Sıva tozları/artıkları
 - Çimento ve beton tozları
 - Kuru bahçe toprağı
- Üfleme işlemlerinde, gübre, kimyevi maddeler, diğer zehirli maddeler veya yakıt temizlemek için yalnızca cihazın bu tip bir uygulama için özel olarak tasarlanmış olması ve uygun bir alanda kullanılması halinde kullanınız.
- Üflenilen maddenin piyasada mevcut olması halinde, maddenin güvenlik bilgileri kartını okuyunuz veya materyali üreten firmaya danışınız.

⚠ DİKKAT! - Silis kumda, kuvarsta, tuğlalarda, kilde, granitte, kayada ve beton tozu ve duvarcılık ürünleri de dahil olmak üzere başka birçok materyalde bulunan temel bir öğedir. Havada bulunan kristal haldeki silisin tekrarlanan veya yoğun şekilde solunması, silikoz da dahil olmak üzere ciddi veya ölümcül solunum hastalıklarına neden olabilir. Ortamda benzer

materyallerin bulunması halinde, mutlaka belirtilen solunum önlemlerine uyunuz.

⚠ DİKKAT! - Asbest tozunun solunması tehlikelidir ve ciddi veya ölümcül yaralanmalara, solunum hastalıklarına veya kansere yol açabilir. Asbest içeren ürünlerin kullanımı ve imhası ciddi biçimde yönetmeliklerle düzenlenmelidir. Asbesti veya asbestli yalıtım kaplamaları gibi asbest içeren ürünleri üflemezsiniz ve dağıtmayınız. Asbest içeren materyallerin dağıtıldığını düşünmenizi sağlayan nedenlerin mevcut olması halinde, derhal işveren ile veya yerel sağlık idaresi ile temasa geçiniz.

Makinenin uygunsuz kullanımı, garantinin geçersiz kalmasına ve Üretici firmanın her türlü sorumluluğu reddederek hasarlardan veya kişinin kendisinin ya da üçüncü şahısların yaralanmasından doğan masrafları kullanıcıya yüklemesine neden olur.

NOT - Referanslara karşılık gelen resimler bu kılavuzun 2. sayfasında yer almaktadır.

1.1 MAKİNEİNİN BİLEŞENLERİ

1. TAHRIK ÜNİTESİ
2. SAP
3. AYARLAYICI
4. DÜĞME KOLU
5. ÜFLEYİCİ BORUSU

1.2 TANIM ETİKETİ

21. CE Uygunluk İşareti
22. Üretici adı ve adresi
23. Ses gücü seviyesi
24. Seri numarası
25. Üretim yılı
26. Makine tipi: **AKÜLÜ ÜFLEME MAKİNESİ**
27. Elektrikli cihazları evsel atıklarla birlikte atmayınız. Elektrikli ve elektronik cihaz atıkları ile ilgili 2012/19/CE Avrupa Yönergesine ve ulusal standartlarla uygun bir şekilde uygulanması ile ilgili olarak eskimiş elektrikli cihazlar, çevre dostu bir şekilde yeniden kullanılmak üzere ayrı olarak toplanmalıdır. Elektrikli ekipmanların bir depolama sahasında veya yerde bertaraf edilmesi durumunda, zararlı maddeler yeraltı suyuna ulaşabilir ve gıda zincirine girerek sağlığınıza ve refahınıza zarar verebilir. Bu ürünün imha edilmesiyle ilgili daha ayrıntılı bilgi için, yetkili atık imha kurumlarına veya satıcınıza başvurunuz.

ÇEVREYE VERİLEN ZARARLAR! Geri kazanılabilir ürün: Lityum-iyon akü. Kullanılmayan aküyü evsel atıklarla birlikte atmayınız. Aküyü makineden ayrı olarak bertaraf edin. İmha ile ilgili yerel yönetmeliklere uyunuz.

1.3 GÜVENLİK TALİMATLARI

Makineniz dikkatli bir şekilde kullanılmalıdır. Bu amaçla, makinenin üzerinde, kullanım için alınması gereken ana

önlemleri size hatırlatmak üzere resimler yerleştirilmiştir. Bunların anlamları aşağıda açıklanmıştır. Ayrıca, bu kılavuzun ilgili bölümünde yer alan güvenlik kurallarını dikkatlice okumanızı tavsiye ederiz.

Hasar görmüş veya okunamayan etiketleri değiştiriniz.

41. **Dikkat! Tehlike. Bu makine, doğru kullanılmadığı takdirde kendiniz ve başkaları için tehlikeli olabilir.**
42. Korumacı gözlükler takınız.
43. Yağmura (veya neme) maruz bırakmayın.
44. Bu makineyi kullanmadan önce kullanım kılavuzunu okuyunuz.
45. Çalışma sırasında toza karşı maske takınız.
46. **DİKKAT** - Püskürtücü büyük bir hızla nesnelere fırlatabilir, bu durum operatöre zarar verebilir. Bu durum, gözlere ciddi zararlar verebilir.
47. Püskürtücüyü kullanırken, insanların veya hayvanların 10 metreden fazla yaklaşmasına izin vermeyiniz. Fazla sayıda operatörün aynı çalışma ortamında çalışmaları halinde, bu operatörlerin arasında en az 10 metrelik bir mesafe olmalıdır.

1.4 TEKNİK ÖZELLİKLER

71. Gerilim
72. Güç
73. Ağırlık
74. Min./maks. devir sayısı
75. Maksimum hava hızı
76. Volümetrik güç

Ses basıncı	LpA EN 50636-2-100 EN 11201	dB (A)	83.2	(1)
Belirsizlik		dB (A)	1.2	
Ölçülen ses gücü seviyesi	2000/14/EC EN 11201 EN ISO 3744	dB (A)	94.7	(1)
Belirsizlik		dB (A)	1.9	
Garanti edilen ses gücü seviyesi	LWA 2000/14/EC EN 11201 EN ISO 3744	dB (A)	97	
Titreşim seviyesi	EN 50636-2-100 EN 12096	m/s ²	< 2.5	(1) (2)
Belirsizlik	EN 12096	m/s ²	1.0	

(1) Boş azami hız değeri.

(2) Beyan edilen titreşimin toplam değeri, standart bir test yöntemine göre ölçülmüş olup bir aleti bir diğeriyle karşılaştırmak için kullanılabilir; beyan edilen titreşimin toplam değeri bir ön maruziyet değerlendirmesinde de kullanılabilir.

⚠ DİKKAT: Elektrikli aletin fiilen kullanımı sırasında titreşim emisyonu, aletin nasıl kullanıldığına bağlı olarak beyan edilen toplam değerden farklı olabilir.

Operatörü, fiili kullanım koşullarında bir maruz kalma tahmini temelinde korumaya yönelik güvenlik önlemleri (çalışma döngüsünün tüm bölümleri dikkate alınarak, aletin kapalı olduğu zamanlar ve tetikleme süresi haricinde devre dışı kaldığında) tanımlanmalıdır.

2. GÜVENLİK KURALLARI (titizlikle uyulmalıdır)

ELEKTRİKLİ ALETLER İÇİN GENEL GÜVENLİK UYARILARI

⚠ DİKKAT! Tüm güvenlik uyarılarını ve tüm talimatları okuyun. Uyarılara ve talimatlara uyulmaması, yangına ve/veya ciddi yaralanmalara neden olabilir.

⚠ DİKKAT!: Yerel yönetmelikler, operatörün yaşına veya makinenin kullanımına sınırlamalar getirebilir.

İKAZ: hasar görmüş veya okunaksız olan yapışkanlı etiketler değiştirilmelidir. Yetkili Servis Merkezinden yeni etiketler talep ediniz.

⚠ DİKKAT!: Koruyucu kulaklık taktığınızda uyarı sinyallerini veya bağırma seslerini dinleyiniz. Motor durmaz kulak koruyucularını daima çıkarınız.

⚠ DİKKAT: Ünitelinizin çok düşük yoğunlukta bir manyetik alan üretir. Bu alan bazı pacemaker'ları (kalp pili) etkileyebilir. Ciddi veya ölümcül yaralanma riskini azaltmak için, pacemaker kullanan kişiler bu makineyi kullanmadan önce doktorlarına ve pacemaker üreticisine danışmalıdır.

Tüm uyarı ve talimatları ileride başvurmak üzere saklayın. Uyarılarda belirtilen "elektrikli alet" terimi, akü ile çalışan (kablosuz) cihazlarınız ile ilgilidir.

1) Çalışma alanı güvenliği

- Çalışma alanını temiz tutunuz. Kirli ve düzensiz alanlar kazaları kolaylaştırır.
- Elektrikli aleti patlama riski bulunan, yanıcı sıvıların, gazların veya tozların bulunduğu ortamlarda kullanmayınız. Elektrikli aletler, tozu veya buharları tutuşturabilecek kıvılcımlar oluşturur.
- Elektrikli aleti kullanırken çocukları ve çevredeki diğer kişileri uzak tutunuz. Dikkat dağıtan şeyler kontrol kaybına neden olabilir.

2) Elektrik güvenliği

- Gövdenin kontrolünü borular, radyatörler, mutfaklar, buzdolapları gibi topraklanan yüzeylerle yapmaktan kaçınınız. Gövdenin topraklama yüzeyleri ile temas etmesi halinde elektrik çarpması riski artar.
- Elektrikli aletleri yağmura veya ıslak ortamlara maruz bırakmayınız. Elektrikli alete nüfuz eden su elektrik çarpması riskini artırır.

3) Kişisel güvenlik

- Dikkatli olunuz, ne yapmakta olduğunuzu kontrol ediniz ve elektrikli bir alet kullanırken sağduyunuzu kullanınız. Yorgun olduğunuzda veya uyuşturucu, alkol veya ilaçların etkisi altındayken elektrikli aletleri kullanmayınız. Elektrikli bir alet kullanırken bir anlık bir dikkat dağılması, ciddi kişisel yaralanmalara neden olabilir.
- Koruyucu giysi giyiniz. Daima koruyucu gözlük kullanın. Anti-toz maskeleri, kaymaz ayakkabılar, koruyucu kasklar veya kulaklıklar gibi koruyucu ekipmanların kullanılması kişisel yaralanmaları azaltır.
- Kazara çalıştırmalardan kaçınınız. Aküyü takmadan, elektrikli aleti tutmadan veya taşımadan önce, cihazın kapalı

olduğundan emin olunuz. Elektrikli aleti parmağınız düğmenin üzerindeyken ve akü takılı iken taşımak kazaları kolaylaştırır.

- Elektrikli aleti çalıştırmadan önce tüm ayar anahtarlarını veya aletlerini çıkarınız. Döner bir parça ile temas halinde olan bir anahtar veya bir alet, kişisel yaralanmalara neden olabilir.
- Dengeyi kaybetmeyiniz. Daima uygun destek ve dengeyi koruyunuz. Bu, elektrikli aletlerin beklenmeyen durumlarda daha iyi kontrol edilmesini sağlar.
- Uygun şekilde giyinin. Takılar veya bol kıyafetler kullanmayın. Saçları, giysileri ve eldivenleri hareket halindeki parçalardan uzak tutunuz. Bol giysiler, takılar veya uzun saçlar hareketli aksamlara yakalanabilirler.
- Toz çekmek ve toplamak için tesisatlara bağlanması gereken aygıtlar varsa, bunların düzgün bağlandığından ve kullanıldığından emin olun. Bu aygıtların kullanımı, tozlarla ilgili riskleri azaltabilir.
- Aletlerin sık kullanılmasının getirdiği alışkanlığın, dikkatsiz olmanıza ve aletlerin güvenlik ilkelerini görmezden gelmenize sebep olmasına izin vermeyiniz.** Bir anlık ihmalkarlık, bir saniyeden daha kısa bir sürede ciddi yaralanmalara neden olabilir.
- Makineyi başkalarına devretmeniz veya ödünç vermeniz halinde, kullanıcının bu kılavuzda bulunan kullanım talimatlarını okumasını sağlayınız.

4) Elektrikli aletin kullanılması ve korunması

- Elektrikli aleti aşırı elektrik yüklemesine maruz bırakmayınız. Çalışmaya uygun elektrikli aleti kullanınız. Uygun bir elektrikli alet, işin tasarlandığı hızda daha iyi ve daha güvenli bir şekilde yapılmasını sağlar.
- Anahtar/düğme makineyi düzgün bir şekilde başlatmıyor veya durduruyorsa elektrikli aleti kullanmayınız. Düğme ile çalıştırılmayan bir elektrikli alet tehlikelidir ve onarılmalıdır.
- Herhangi bir ayarlama yapmadan veya aksesuarları değiştirmeden veya elektrikli aleti yerine koymadan önce, aküyü yuvasından çıkarınız. Bu önleyici güvenlik önlemleri, elektrikli aleti yanlışlıkla çalıştırma riskini azaltır.
- Kullanılmayan elektrikli cihazları çocukların ulaşamayacağı bir yerde saklayın ve cihazı tanımayan ve bu talimatları bilmeyen kişilerin elektrikli cihazı kullanmalarına izin vermeyin Elektrikli aletler uzman olmayan kullanıcıların elinde tehlikelidir.
- Elektrikli aletlerin bakımını yapın. Hareketli parçaların hizalanmış ve serbest bir şekilde hareket edebilir olduğunu, kırık kısımların olmadığını ve elektrikli aletin çalışmasını etkileyebilecek başka herhangi bir durum olmadığını kontrol ediniz. Hasar durumunda, elektrikli alet kullanılmadan önce tamir edilmelidir. Birçok kaza eksik bakımdan kaynaklanmaktadır.
- Elektrikli aleti ve ilgili aksesuarları, çalışma koşullarını ve yapılacak işin türünü dikkate alarak ve verilen talimatlara uygun bir şekilde kullanınız. Bir elektrikli aletin öngörülenler dışındaki işlemler için kullanılması tehlikeli durumlara yol açabilir.
- Kulpları ve kavrama yüzeylerini kuru, temiz tutunuz ve yağdan, gresden arındırınız.** Kaygan kulplar ve kavrama yüzeyleri, makinenin öngörülemez durumlarda güvenli bir şekilde kullanılmasına ve kontrol edilmesine izin vermez.

5) Yardım

Elektrikli alet, sadece kalifiye personel tarafından ve orijinal

yedek parçalar kullanarak tamir edilmelidir. Bu önlem, elektrikli aletin güvenliğinin korunmasını sağlar.

ELEKTRİKLİ ÜFLEME MAKİNELERİ İÇİN GÜVENLİK UYARILARI

▲ DİKKAT! Makinenin kullanımı sırasında güvenlik kurallarına uyulmalıdır. Makineyi çalıştırmadan önce, kendiniz ve bu işi yapmayan kişilerin güvenliği için talimatları okuyunuz. İlerideki kullanımlar için talimat kılavuzunu iyi durumda muhafaza ediniz.

3. KULLANIM KURALLARI

Akülü elektrikli üfleme makineleri ile çalışma şekli

Kullanım sırasında sağlam ve sabit bir pozisyon alınız ve dikkatli bir tutum takınınız.

- Islak veya kaygan zeminde veya çalışma sırasında operatörün dengesini muhafaza edemeyeceği çok engebeli veya dik arazilerde çalışmaktan kaçınınız.
- Asla koşmayınız; yürüyünüz ve zeminin dengesizliğine ve herhangi bir engelin varlığına dikkat ediniz.
- Çalışılacak arazinin potansiyel risklerini değerlendiriniz ve özellikle yamaçlarda, engebeli, kaygan veya hareketli arazilerde güvenliğinizi sağlamak için gerekli tüm önlemleri alınız.
- Yamaçlarda, asla tırmanarak veya inerek değil, daima eğimin enine doğru çalışınız.
- Uçurumlar, hendekler veya setlerin yakınlarında çok dikkatli olunuz.
- Makine yola yakın kullanıldığında trafiğe dikkat ediniz.
- Gerilim altındaki kabloların yakınlarında dikkatli olunuz.

Makine, çalışma sırasında onu tek el ile sağlam bir şekilde tutamayan ve/veya bacakları üzerinde sabit bir şekilde duramayan kişiler tarafından kullanılmamalıdır.

Makinenin çocuklar tarafından veya talimatlara aşına olmayan kişiler tarafından kullanılmasına asla izin vermeyiniz. Yerel yasalar, kullanıcı için bir minimum yaş sınırı getirebilir.

Makine birden fazla kişi tarafından kullanılmamalıdır.

Makineyi aşağıdaki durumlarda asla kullanmayınız:

- yakınlarda insanlar, özellikle çocuklar ve hayvanlar olması halinde;
- kullanıcının yorgun olduğu veya kendini iyi hissetmediği durumlarda veya ilaç, alkol ya da reflekslerine ve dikkatine olumsuz etki eden maddelerin kullanılmış olması halinde;
- koruma düzenekleri hasar görmüş veya çıkarılmış durumda ise.

Akülü elektrikli üfleme makinelerinin güvenli bir şekilde taşınması

Makinenin nakledilmesi veya taşınması gerektiğinde aşağıdakilerin yapılması gerekmektedir:

- motoru kapatınız, durmasını bekleyiniz ve aküyü yuvasından çıkarınız;
- makineyi sadece tutamaklardan tutunuz.

Makinenin bir araçla taşınması gerektiğinde, onu kimse için tehlike arz etmeyecek şekilde yerleştirmek ve sağlam bir şekilde sabitlemek gereklidir.

Yeni başlayanlar için öneriler

Makine ile ilk kez çalışmadan önce, makineyi sıkıca kavramayı deneyerek ve işin gerektirdiği hareketleri yaparak makine ile

gerekli aşinalığı ve en uygun çalışma tekniklerini kazanmak, uygun ve gerekli olacaktır.

EK GÜVENLİK GEREKLİLİKLERİ

- 1) Talimatları dikkatlice okuyunuz.
- 2) Kumandalara ve makinenin uygun kullanımına aşinalık kazanınız.
- 3) Makine kapatılmadan ve hareketli parçaların tamamen durmasından önce, tehlikeli hareketli parçalara dokunmamaya dikkat ediniz.
- 4) Koruyucu gözlükler takınız.
- 5) Makinenin çocuklar tarafından veya talimatlara aşına olmayan kişiler tarafından kullanılmasına asla izin vermeyiniz.
- 6) Makineyi, insanlar, özellikle çocuklar veya hayvanlar yakınızdayken kullanmayı bırakınız.
- 7) Sadece gün ışığı varken çalışınız.
- 8) Makineyi kullanmadan önce ve herhangi bir darbeden sonra, aşınma ve hasar emaresi olmadığını kontrol ediniz ve gerekli onarımları yapınız.
- 9) Makineyi asla hasarlı veya eksik koruma ekipmanı ile kullanmayınız.
- 10) Üretici tarafından tedarik edilmeyen veya tavsiye edilmeyen yedek parçaları veya aksesuarları asla kullanmayınız.
- 11) Makineyi kontrol etmeden, temizlemeden veya makine üzerinde çalışmadan önce ve makine kullanılmadığında aküyü yuvasından çıkartınız.
- 12) Soğutma havası yollarının döküntülerden arındırılmış olduğundan daima emin olunuz.
- 13) Her kullanımdan sonra aküyü yuvasından çıkarınız ve olası hasarları kontrol ediniz.
- 14) Makineyi çocukların erişemeyeceği yerlerde muhafaza ediniz.
- 15) Kaza ve kırılma durumunda derhal çalışmayı bırakınız.
- 16) Makineyi kötü hava koşullarında ve özellikle şimşekli havalarda ve yıldırım tehlikesi olan durumlarda kullanmayınız.
- 17) Makineyi başka bir kişiye verirken daima aküyü çıkarınız.

Akülü elektrikli cihazların doğru şekilde taşınması ve kullanımı

- a) Aküyü takmadan önce cihazın kapalı olduğundan emin olunuz. Cihaz açıkken akünün takılması kazalara neden olabilir.
- b) Aküleri şarj etmek için sadece üretici tarafından önerilen akü şarj cihazlarını kullanınız. Akü şarj cihazları genellikle akü tipine özgüdür; diğer tipler ile kullanıldığında yangın riski vardır.
- c) Aletinizi için sadece öngörülen belirli aküleri kullanınız. Diğer akülerin kullanılması, yaralanmalara ve yangın riskine neden olabilir.
- d) Kullanılmayan aküyü, kontaklarda kısa devreye neden olabileceklerinden ofislerde kullanılan ataşlardan, bozuk paralardan, anahtarlardan, çivilerden, vidalardan veya diğer küçük metal nesnelere uzak tutunuz. Akü kontaktörleri arasında meydana gelen bir kısa devre, yanmalara veya yangına neden olabilir.
- e) Akünün iyi durumda olduğunu ve hiçbir hasar belirtisi olmadığını kontrol ediniz. Makineyi hasarlı veya yıpranmış bir akü ile kullanmayınız.

AKÜLER İÇİN KULLANIM TALİMATLARI

Genel önlemler

- Akü asla açık olmamalıdır.
- Kullanılmış aküleri asla ateşe atmayınız - **PATLAMA TEHLİKESİ!** -
- Akü şarj cihazını sadece tip levhası üzerinde belirtilen şebeke gerilimi olan prizlere takınız.
- Sadece orijinal akü kullanınız.
- Uzun süreli kullanım sırasında akü ısınabilir. Şarj etmeden önce soğumasını bekleyiniz.
- Aküyü ve akü şarj cihazını çocukların erişemeyeceği yerlerde muhafaza ediniz.
- Akü şarj cihazını, buhar veya yanıcı maddelerin bulunduğu yerlerde kullanmayınız.
- Aküleri yalnızca 10°C ila 40°C arasındaki sıcaklıklarda şarj ediniz.
- Aküleri asla 40°C'nin üzerindeki sıcaklıklarda muhafaza etmeyiniz.
- Hiçbir zaman akünün kontakları arasında kısa devre yapmayınız ve bunları metal cisimlere temas ettirmeyiniz.
- Aküler taşınırken, kontakların birbirine bağlı olmadığından emin olunuz ve nakliye için metal kaplar kullanınız.
- Akü kısa devresi patlamaya neden olabilir. Her halükarda kısa devre aküye zarar verir.
- Akü şarj kablosunun zarar görüp görmediğini düzenli olarak kontrol ediniz. Kablo zarar görmüş ise akü şarj cihazını değiştirmek gerekir.
- Aküyü kış için muhafaza etmeden önce tam olarak şarj ediniz.
- Akü sadece EN 60335-2-29/A11 Yönergesine uygun şarj cihazı ile şarj edilebilir.

4. MAKİNEİN MONTAJI

Ambalaj atıkları yürürlükteki yerel mevzuat hükümlerine göre imha edilmelidir.

Güvenlik ve nakliye nedenleriyle, lityum iyon akü (tedarik edilmiş ise), makineden ayrı olarak teslim edilir ve kısmen şarj edilmiştir.

Makineyi kullanmadan önce, akünün "Akü şarj etme" bölümünde belirtilen prosedürlere göre şarj edilmesi gereklidir.

BORUNUN MONTAJI (Şek.4-5-6)

⚠ DİKKAT - Boruyu takarken, motor kapalı olmalıdır.

Üfleme borusunu (A), iki mil/pim (B) borunun iki yivini (C) üzerine gelecek şekilde takınız. Ok yönünde (D) 45° çeviriniz. Monte edilmiş boru Şek.6'daki gibi görünecektir.

5. ÇALIŞMAYA HAZIRLIK

5.1 MAKİNEİN KONTROLÜ

⚠ DİKKAT! Akünün yuvasına takılmamış olduğundan emin olunuz.

⚠ DİKKAT! Operatörün güvenliğini temin için, fan koruma kanatçıkları (D, Şek.2-3) sağlam olmalıdır. Aksi halde parçayı değiştiriniz.

Çalışmaya başlamadan önce aşağıdakilerin yapılması gereklidir:

- soğutma havası yollarının/kanallarının tıkalı olmadığını

kontrol ediniz;

- makinenin kulpunun ve korumalarının temiz ve kuru olduğunu, doğru bir şekilde monte edildiğini ve makineye sağlam bir şekilde sabitlenmiş olduklarını kontrol ediniz;
- makinenin darbe veya diğer sebeplerden dolayı aşınma veya hasar belirtileri göstermediğini ve gerekli onarımların yapıp yapılmadığını kontrol ediniz;
- akünün iyi durumda olduğunu ve hiçbir hasar belirtisi olmadığını kontrol ediniz. Makineyi hasarlı veya yıpranmış bir akü ile kullanmayınız;
- aküyü, "Akü şarj etme" bölümünde belirtilen prosedürlere göre şarj ediniz.

NOT - Metin içerisinde anılan şekiller, bu kılavuzun 3. sayfası ve müteakip sayfalarında bulunabilir.

5.2 AKÜ DURUMUNUN KONTROLÜ (Şek.1)

Akü şarj durumunu (A) kontrol etmek için anlamı aşağıda belirtilen 4 LED'i (C) etkinleştiren düğmeye (B) basınız:

4 LED yanık = Özerklik = 4/4

3 LED yanık = Özerklik = 3/4

2 LED yanık = Özerklik \geq 2/4

1 LED yanık = Özerklik \leq 1/4

1 LED yanıp sönüyor = akü boş

4 LED yanıp sönüyor = aşırı ısınma

5.3 AKÜNÜN ŞARJ EDİLMESİ (Şek.2)

İKAZ: Güç kaynağı şebeke voltajının, akü şarj cihazı etiketinde belirtilenle aynı olduğundan emin olunuz.

Aküyü (A) makineden çıkarmak için, iki düğmeye (B) basınız ve aküyü (A) çıkarınız.

Aküyü şarj etmek için:

- akü şarj cihazını (C) bir elektrik prizine takınız; akımın mevcut olduğu kırmızı uyarı (D) ışığının yanması ile belirtilir.
- aküyü (A) sonuna kadar iterek şarj cihazındaki yuvaya (C) yerleştiriniz. Tamamen boş bir akünün şarj edilmesi yaklaşık 113 dakika (2.5 Ah) ve 225 dakika (5 Ah) sürebilir.

Şarj aşamaları uyarı ışığı (D) ile gösterilmektedir:

- şarj cihazı bağlı = kırmızı uyarı ışığı yanık.
- akü yerleştirilmiş ve şarj devam ediyor = yanıp sönen yeşil ışık.
- akü şarjı tamamlandı = yeşil ışık yanar.
- kısa devre = hızlı yanıp sönen kırmızı ışık
- aşırı ısınma = yavaş yanıp sönen kırmızı ışık

Şarj işlemi tamamlandıncaya:

- aküyü (A) şarj cihazından (C) çıkarınız ve makineye takınız;
- şarj cihazını (C) elektrik prizinden çıkarınız.

6. MAKİNEİN KULLANIMI

6.1 MAKİNEİN ÇALIŞTIRILMASI (Şek.3)

Makineyi çalıştırmadan önce aküyü (A) yuvasına yerleştiriniz.

Makineyi çalıştırmak için:

- Makineyi tek elle sağlam bir şekilde kavrayınız.

- Hava çıkış gücünü ayarlamak için, düğme kolunu (C) kullanınız ve ayarlayıcıyı (D) ileri veya geri yönde çeviriniz.

6.2 MAKİNEİNİN DURDURULMASI (Şek.3)

Makineyi durdurmak için:

- Düğme kolunu (C) serbest bırakınız.
- Aküyü (A) çıkarmak için iki tuşa (B) basınız.

7. ÇALIŞMA MODLARI VE ÇALIŞMA TEKNİKLERİ

⚠ DİKKAT! Sizin ve başkalarının güvenliği için:

- 1) **Makineyi, talimatları dikkatle okumadan kullanmayınız. Kumandalara ve makinenin uygun kullanımına aşinalık kazanınız. Motoru çabuk durdurmayı öğreniniz.**
- 2) **Atıl riskler - tüm güvenlik talimatlarına uyulmasına rağmen, hala bazı başka riskler mevcut olabilir:**
 - Parçacıkların gözlere zarar verecek şekilde fırlaması.
- 3) **Operatörün veya kullanıcının başka insanların veya eşyaların başına gelen kazalardan ve beklenmedik olaylardan sorumlu olduğunu hatırlatırız.**
- 4) **Çalışma sırasında uygun bir giysi giyiniz. Satıcınız iş güvenliğini sağlamak için iş kazalarını önleyici en uygun malzemeler konusunda sizi bilgilendirecek seviyededir.**
- 5) **Sadece gündüz ışığında veya iyi bir yapay ışık altında çalışınız.**
- 6) **Çalışma alanını sonuna kadar denetleyiniz ve makine tarafından fırlatılabilecek tüm nesnelere (dallar, demir teller, görünmeyen kablolar, taşlar, vs.) toplayınız.**
- 7) **Motoru durdurunuz ve aküyü yuvasından çıkarınız:**
 - makine anormal bir şekilde titremeye başlar ise; bu durumda derhal titreşimlerin nedenini araştırınız ve bir Yetkili Servis Merkezinde gerekli kontrollerin yapılmasını sağlayınız;
 - makineyi korumasız bıraktığınız her an;
 - makineyi kontrol etmeden, temizlemeden veya üzerinde çalışma yapmadan önce;
 - yabancı bir cisme çarptıktan sonra. Makineyi kullanmadan önce, hasar olup olmadığını kontrol edin ve gerekli onarımları yapın;
 - makine kullanımında olmadığında.

İKAZ: Hatalı bir şekilde kullanılan elektrikli bir üfleme makinesinin başkalarına rahatsızlık verebileceğini unutmayınız. Başkalarına ve çevreye saygı için:

- Makineyi rahatsızlık verecek yerlerde ve saatlerde kullanmaktan kaçınınız.
- Çalışma sonrasında ortaya çıkan malzemeleri imha etmek için yerel mevzuat ve düzenlemelere titizlikle uyunuz.
- Yangın riskinden kaçınmak için makineyi motoru sıcakken kuru yapraklar veya otlar arasına bırakmayınız.
- Bozulmuş, aşınmış parçaların veya çevre üzerinde güçlü bir etkisi olan herhangi bir unsurun imha edilmesi için yerel yönetmeliklere sıkı sıkıya uyunuz.

⚠ DİKKAT! Uzun süre titreşimlere maruz kalmak lezyonlara ve özellikle dolaşım bozukluklarından muzdarip olanlar için nörovasküler bozukluklara ("Raynaud Fenomeni veya "beyaz el" olarak bilinen) neden olabilir. Semptomlar eller, bilekler ve

parmakları etkileyebilir ve ciltte hissizlik, kaşıntı, ağrı, renk değişikliği veya yapısal değişiklikler ile kendini gösterir. Bu etkiler düşük ortam sıcaklıkları ve/veya kulpları aşırı kavrama nedeniyle genişleyebilir. Semptomlar ortaya çıktığında, makinenin kullanım süresini azaltmak ve bir doktora başvurmak gereklidir.

7.1 MAKİNEİNİN KULLANIM ŞEKLİ

Akü, şarjının tamamen boşalmasını engelleyen bir koruma ile donatılmıştır.

Akünün şarjı bitince makine otomatik olarak kapanır. Bu durumda makine derhal şarj edilmelidir.

7.2 ÇALIŞMA TEKNİKLERİ

⚠ Titreşimlere maruz kalmak, kan dolaşımı problemleri veya sinirsel problemleri olan kişiler için zararlı olabilir. Halsizlik, his kaybı, normal güçte azalma veya cilt renginde değişiklik gibi fiziksel belirtilerin görülmesi halinde doktora danışınız. Bu belirtiler genellikle parmaklarda, ellerde veya bileklerde görülür.

- Kullanmadan önce üfleme makinesinin, özellikle de emme girişinin durumunu kontrol ediniz.
- Çalışma alanının aşırı tozlu olması halinde, su mevcut ise alanı bir hortum ya da bir su buharı püskürtücüsü bağlantısı kullanarak hafifçe temizleyiniz.
- Çocuklara, evcil hayvanlara, açık araba ve pencerelere dikkat ediniz ve döküntüleri güvenlik koşullarına uygun bir şekilde temizleyiniz.
- Üfleyiciyi kullandıktan sonra temizleyiniz ve döküntüleri çöp bidonuna atınız.

⚠ DİKKAT! - Üfleyici ile çalışırken, gerekli koruyucu ekipmanları kullanınız:

1. Göz koruyucuları
2. Tozlu ortamlar için koruma maskesi

⚠ DİKKAT - Köşelerde çalışırken köşeden iç kısma, çalışma alanının merkezine doğru üfleyiniz.

7.3 İŞ BİTTİĞİNDE

İş bittiğinde, motoru daha önce belirtilen şekilde durdurunuz.

⚠ DİKKAT! Makineyi herhangi bir ortama yerleştirmeden önce motorun soğumasını bekleyiniz.

Yangın riskini azaltmak için makineyi dal ve yaprak kalıntılarında arındırınız; bir oda içinde artık malzemeleri içeren kapları bırakmayınız.

Her çalışmadan sonra, sökmek suretiyle üfleme borusunu ve koruma ızgarası menfezlerini kalıntı ve pisliklerden temizlemeniz önerilir.

8. OLAĞAN BAKIM

BAKIM PROGRAMI

⚠ DİKKAT: Makinede herhangi bir bakım çalışması yapmadan önce, aküyü daima çıkarınız. Yetkili Servis Merkezinizin ürününüzdeki herhangi bir hasarı onarmasına izin veriniz.

Aşağıdaki liste, makine üzerinde yapılması gereken bakım işlemlerinin bir listesidir. Maddelerin çoğu Bakım bölümünde

açıklanmaktadır. Kullanıcı sadece, bu Kullanım Kılavuzunda açıklanan bakım ve yardım işlerini yapmalıdır. Daha büyük işler, bir Yetkili Servis Merkezi tarafından yapılmalıdır.

Bakım	Günlük bakım	Aylık bakım
Makinenin dışını temiz ve kuru bir bezle siliniz. Asla su kullanmayınız.	X	
Kulpları kuru, temiz tutunuz ve yağdan, gresten arındırınız.	X	
Düğme kolunun doğru şekilde çalıştığından ve hasar görmemiş olduğundan emin olunuz.	X	
Makinenin harici parçalarının hasar görmemiş veya kırılmamış olduğunu kontrol ediniz.	X	
Akünün sağlam olduğunu kontrol ediniz.	X	
Akünün şarjını kontrol ediniz.	X	
Controlla la carica della batteria.	X	
Akü şarj cihazının sağlam ve çalışır durumda olup olmadığını kontrol ediniz.	X	
Akü ile makine arasındaki bağlantıları kontrol ediniz ve ayrıca akü ile akü şarj cihazı arasındaki bağlantıyı kontrol ediniz.		X

⚠ DİKKAT! Sizin ve başkalarının güvenliği için:

- Her kullanımdan sonra aküyü yuvasından çıkarınız ve olası hasarları kontrol ediniz.
- Makinenin verimini ve güvenliğini zaman içinde korumak için doğru bir bakım şarttır.
- Makinenin her zaman güvenli çalışma koşullarında olduğundan emin olmak için somunları ve vidaları sıkılmış durumda tutunuz.
- Makineyi asla yıpranmış veya hasarlı parçalar ile kullanmayınız. Hasarlı parçalar değiştirilmeli ve asla tamir edilmemelidir.
- Sadece orijinal yedek parçaları kullanınız. Aynı kalitede olmayan parçalar makineye ve güvenliğine zarar verebilir.

⚠ DİKKAT! Bakım işlemleri sırasında aküyü yuvasından çıkarınız.

8.1 MOTOR SOĞUTMASI

Aşırı ısınmayı ve motorun zarar görmesini önlemek için, soğutma havası giriş ızgaraları daima temiz tutulmalı ve döküntülerden arındırılmış olmalıdır.

8.2 AKÜNÜN YÖNETİMİ

1. Akü, 0° ile +45°C arasında bir sıcaklıktaki ortamlarda muhafaza edilmelidir. Makinenin bu sınırları aşma olasılığının olduğu ortamlarda muhafaza edilmesi

durumunda, akünün sökülmesi ve uygun bir yerde muhafaza edilmesi tavsiye edilir.

2. Kullanım sırasında akü, makineyi kapatan ve çalışmasını durduran bir koruma cihazı ile tamamen deşarj olmaya karşı korunmaktadır.
3. Akü, ortam sıcaklığı 0° ile +45°C arasında değilse, şarj etmeyi önleyen bir koruma ile donatılmıştır.
4. Akü, herhangi bir zamanda, zarar verme riski olmadan, kısmen de olsa yeniden şarj edilebilir.

8.3 SAKLAMA

Her çalışma bitiminde, makineyi toz ve kirden tamamen temizleyiniz, arızalı parçaları onarınız veya değiştiriniz. Makine, hava koşullarına karşı korunaklı ve çocukların erişemeyeceği kuru bir yerde muhafaza edilmelidir.

9. OLAĞANDIŞI BAKIM

Bu kılavuzda bulunmayan herhangi bir bakım işlemi, sadece bir Yetkili Servis Merkezi tarafından gerçekleştirilmelidir. Yetersiz tesislerde veya niteliksiz kişiler tarafından gerçekleştirilen işlemler, her türlü garantinin geçersiz kalmasına yol açar.

10. TEŞHİS**Hangi durumda ne yapılmalı...****Sorunun kaynağı****Düzeltilici işlem****1. Düğme kullanılarak motor çalışmıyor**

Akü yok veya doğru takılmamış	Akünün yuvasına iyi oturduğundan emin olunuz
Akünün şarjı bitmiş	Şarj durumunu kontrol ediniz ve aküyü yeniden şarj ediniz

2. Motor çalışma sırasında duruyor

Akü yok veya doğru takılmamış	Akünün yuvasına iyi oturduğundan emin olunuz
Akünün şarjı bitmiş	Şarj durumunu kontrol ediniz ve aküyü yeniden şarj ediniz

3. Düşük akü ömrü

Daha yüksek akım emilimi ile ağır kullanım koşulları	Kullanımı optimize ediniz
--	---------------------------

4. Akü şarj cihazı aküyü şarj etmiyor (Kırmızı LED yanık)

Kirli kontaklar	Kontakları temizleyiniz
-----------------	-------------------------

5. Akü şarj cihazı aküyü şarj etmiyor (hiçbir LED yanmıyor)

Şarj cihazında gerilim yok	Fişin takılı olduğunu ve prizde gerilim olduğunu kontrol ediniz
Akü şarj cihazı arızalı	Orijinal bir yedek parça ile değiştiriniz

6. Makine anormal bir şekilde titriyor

Pervane hasar görmüş veya kırılmıştır	Bir Yetkili Servise başvurunuz
---------------------------------------	--------------------------------

11. UYGUNLUK BEYANI

Ben aşağıda imzası bulunan,	EMAK spa via Fermi, 4 - 42011 Bagnolo in Piano (RE) ITALY
olarak, kendi sorumluluğum altında aşağıdaki makinenin:	
1. Türü:	AKÜLÜ ÜFLEME MAKİNESİ
2. Markası: / Tip:	Oleo-Mac BVi 60 – Efco SAi 60
3. Seri tanımı	649 XXX 0001 - 649 XXX 9999
aşağıdaki yönergeye	2006/42/EC – 2014/35/EU – 2000/14/EC – 2014/30/EU – 2011/65/EC
ve aşağıdaki uyumlaştırılmış standartlara uygun olduğunu beyan ederim:	EN 50636-2-100:2014 - EN 60335-1:2013 - EN 55014-2017 - EN 55014-2:2015
İzlenen uygunluk değerlendirme prosedürleri	Annex V
Ölçülen ses gücü seviyesi	94.7 dB (A)
Garanti edilen ses gücü seviyesi	97.0 dB (A)
Yapıldığı yer	Bagnolo in piano (RE) Italy - via Fermi, 4
Tarih	02/01/2019
Teknik belgelerin verildiği yer:	İdari Merkez - Teknik Müdürlük

12. GENEL GARANTİ ŞARTLARI

- Garanti süresi, malın teslim tarihinden itibaren başlar ve 2 (iki) yıldır.
- Malın bütün parçaları dahil olmak üzere tamamı garanti kapsamındadır.
- Malın ayıplı olduğunun anlaşılması durumunda tüketici, 6502 sayılı Tüketicinin Korunması Hakkında Kanun'un 11. maddesinde yer alan;
 - Sözleşmeden dönme,
 - Satış bedelinden indirim isteme,
 - Ücretsiz onarılmasını isteme,
 - Satılanın ayıpsız bir misli ile değiştirilmesini isteme, haklarından birini kullanabilir.
- Tüketicinin bu haklardan ücretsiz onarım hakkını seçmesi durumunda satıcı; işçilik masrafı, değiştirilen parça bedeli ya da başka herhangi bir ad altında hiçbir ücret talep etmeksizin malın onarımını yapmak veya yaptırmakla yükümlüdür. Tüketici ücretsiz onarım hakkını üretici veya ithalatçıya karşı da kullanabilir. Satıcı, üretici ve ithalatçı tüketicinin bu hakkını kullanmasından müteselsilen sorumludur.
- Tüketicinin, ücretsiz onarım hakkını kullanması halinde malın;
 - Garanti süresi içinde tekrar arızalanması,
 - Tamiri için gereken azami sürenin aşılması,
 - Tamirinin mümkün olmadığı, yetkili servis istasyonu, satıcı, üretici veya ithalatçı tarafından bir raporla belirlenmesi durumlarında;
 Tüketici malın bedel iadesini, ayıp oranında bedel indirimini veya imkân varsa malın ayıpsız misli ile değiştirilmesini satıcıdan talep edebilir. Satıcı, tüketicinin talebini reddedemez. Bu talebin yerine getirilmemesi durumunda satıcı, üretici ve ithalatçı müteselsilen sorumludur.

- Malın tamir süresi 20 iş gününü geçemez. Bu süre, garanti süresi içerisinde mala ilişkin arızanın yetkili servis istasyonuna veya satıcıya bildirim tarihi, garanti süresi dışında ise malın yetkili servis istasyonuna teslim tarihinden itibaren başlar. Malın arızasının 10 iş günü içerisinde giderilememesi halinde, üretici veya ithalatçı; malın tamiri tamamlanıncaya kadar, benzer özelliklere sahip başka bir malı tüketicinin kullanımına tahsis etmek zorundadır. Malın garanti süresi içerisinde arızalanması durumunda, tamirde geçen süre garanti süresine eklenir.
- Malın kullanma kılavuzunda yer alan hususlara aykırı kullanılmasından kaynaklanan arızalar garanti kapsamı dışındadır.
- Tüketici, garantiden doğan haklarının kullanılması ile ilgili olarak çıkabilecek uyuşmazlıklarda yerleşim yerinin bulunduğu veya tüketici işleminin yapıldığı yerdeki Tüketici Hakem Heyetine veya Tüketici Mahkemesine başvurabilir.
- Satıcı tarafından bu Garanti Belgesinin verilmemesi durumunda, tüketici Gümrük ve Ticaret Bakanlığı Tüketicinin Korunması ve Piyasa Gözetimi Genel Müdürlüğü'ne başvurabilir.

ÜRETİCİ FİRMANIN

ÜNVANI: EMAK S.P.A
 ADRESİ: Via E. Fermi, 4 - 42011 Bagnolo in Piano (Reggio Emilia) ITALYA
 WEB: www.emak.it
 TEL/FAX: +390522951555
 E-mail: info@emak.it

İTHALATÇI FİRMANIN

ÜNVANI: SEMAK MAKİNA TİC. VE SAN. A.S.
 MERKEZ ADRESİ: GEBZE GÜZELLER O.S.B. İNÖNÜ MAH. ASIK VEYSEL SOK. NO:2 GEBZE /KOCAELİ - TÜRKİYE
 WEB: www.semak.com.tr
 E-mail: info@semak.com.tr

SERVİS İSTASYONUNUN

ÜNVANI	ADRESİ	YETKİLİSİ	TEL/FAX
SEMAK MAKİNA TİC. VE SAN. A.S.	GEBZE GÜZELLER ORGANİZE SANAYİ BÖLGESİ İNÖNÜ MAH. ASIK VEYSEL SOK. NO:2 GEBZE /KOCAELİ - TÜRKİYE	SELİM KELES	0262 723 2900 / 0262 723 2929

TR Dikkat! – Bu kılavuz, kullanım ömrü süresince makinenin yanında bulundurulmalıdır.

