



our **power**, your **passion**

UA



**Каталог продукції 2024**



## Зміст

<b>СТРУКТУРА КОМПАНІЇ</b>	Група Емак	4
	Садово-паркова техніка	6
<b>ДБАЙЛИВИЙ ВПЛИВ НА ЗОВНІШНЄ СЕРЕДОВИЩЕ</b>	Акумуляторний інструмент	12
<b>ВАЛКА, РОЗПИЛЮВАННЯ, ОБРІЗКА ДЕРЕВ</b>	Ланцюгові пили, Висоторізи	22
	Кущорізи	42
<b>СКОШУВАННЯ ТРАВИ</b>	Мотокоси	48
	Газонокосарки	84
	Аератори	100
	Кущорізи колісні, Шредери	104
	Мінітрактори-газонокосарки	112
<b>ОБРОБКА ҐРУНТУ І РОСЛИН ЗАХИСНИМИ ЗАСОБАМИ. ПОЛИВ</b>	Мотопомпи	124
	Ранцеві обприскувачі	128
<b>ОБРОБКА ҐРУНТУ</b>	Мотокультиватори	132
	Мотобури	136
<b>ПРИБИРАННЯ</b>	Повітродувки, Пілососи	138
	Мийки високого тиску	144
<b>ТРАНСПОРТУВАННЯ</b>	Транспортери	152
<b>ГЕНЕРАЦІЯ СТРУМУ</b>	Генератори	156
<b>ЗАХИСНИЙ ОДЯГ ТА ПРИЛАДДЯ</b>	Захисний одяг	162
	Мастильні матеріали та інші речі	174
<b>ДВИГУНИ ЕМАК</b>	Двигуни Емак – лінія для садівництва	182
	Двигуни Емак – лінія для сільського господарства	194

## Умовні позначення

	<b>"Constant Power"</b> електроніка керування двигунами розроблена таким чином, щоб забезпечувати їм стабільну роботу незалежно від заряду батареї.		<b>"AlwaysOn"</b> Вимикач "AlwaysOn" забезпечує швидке вимикання, а завдяки його автоматичному поверненню у вихідне положення, машина завжди готова до роботи.
	<b>"EasyOn"</b> Система полегшеного пуску. Забезпечує плавний запуск без віддачі при обмеженому числі ривків.		<b>"PlusCut"</b> Багатофункціональні газонокосарки з функцією збирання трави або мульчування (система тонкого подрібнення трави, яка потім висипається як, натуральне добриво).
	<b>"EasyStart"</b> Система, що має ті ж переваги, що і система EasyOn, але вона ще більше зменшує віддачу під час запуску, завдяки подвійній пружині.		<b>"IK-GO"</b> Двигун обладнаний електростартером з літєвим акумулятором.
	<b>Декомпресор</b> Дозволяє легко та без зайвих зусиль запускати двигун, зменшуючи під час пуску коефіцієнт стиснення всередині циліндра		<b>"InstartIS"</b> Це рішення автоматично аналізує температуру двигуна та призначає ідеальну подачу палива. Система не вимагає праймера та автоматично регулює карб'юратор під час холодного запуску двигуна.
	<b>Бічний натягач ланцюга</b> Завдяки цьому пристрою виключається контакт із ланцюгом, що полегшує операції з його натягу.		<b>"ReadyStart"</b> Система, що автоматично контролює температуру двигуна і подає в карб'юратор необхідну кількість палива. Не вимагає праймера та закриття повітряної заслінки.
	<b>"OnBoard"</b> Зменшує ризик засмічення муфти зчеплення та спрощує роботи з планово-профілактичного технічного обслуговування, а також полегшує заміну ланцюга.		<b>"3-cutting device"</b> Гнучка система різання, що включає мульчування, збір скошеної трави і дефлектор для заднього викиду.
	<b>EasyLift</b> Ергономічна рукоятка, що закриває кришку горловини, забезпечує доступ до резервуарів без використання інструментів.		<b>"4-cutting device"</b> Гнучка система різання, що включає мульчування, збір, стандартний бічний викид і дефлектор для заднього викиду.
	<b>"VibCut"</b> Антивібраційна система. Ізолює двигун від ручок і корпусу машини, значно знижує вібрації, що передаються оператору під час роботи. Забезпечує максимальний комфорт і зручність управління машиною.		<b>"Deck Wash"</b> Швидкороз'ємне з'єднання для закріплення шланга дозволяє виконувати миття вузла різання після роботи. Зручне та практичне рішення допомагає постійно підтримувати вузол різання в ідеальному стані.
	<b>"SRS Safety Release System"</b> Інноваційна система швидкого відчеплення, що дозволяє простим рухом звільнитися від машини при виникненні небезпечної ситуації та забезпечує оператору максимум захисту та безпеки.		<b>"Premium Safety"</b> Повна лінійка захисного одягу, що відповідає всім правилам техніки безпеки. Забезпечує абсолютну свободу рухів та максимум безпеки.
	<b>"4-Stroke"</b> 4-тактні двигуни, що забезпечують зниження викидів вуглеводнів, що не згоріли, на величину до 85% й окису азоту – на величину до 65%. Двигуни з допустимим кутом нахилу 360° дозволяють працювати в будь-якому положенні.		<b>Оригінальні аксесуари та запасні частини</b> Маркування, яким позначаються оригінальні запчастини та приладдя Емак гарантує, що вони розроблені відповідно до найжорсткіших стандартів якості та забезпечують кращу роботу машини, сприяючи тривалому терміну її експлуатації.

# Група Емак

## Наше бачення

**"Створення інноваційних рішень що забезпечують максимум переваг для клієнта"**

У розробці, виробництві і дистрибуції техніки для міського, сільського та лісового господарства, а також промисловості ми маємо намір стати одним з провідних світових гравців ринку і пропонуємо такі інноваційні продукти і послуги, які зроблять ефективною і комфортною роботу наших клієнтів, як професіоналів, так і приватних споживачів.



## Структура групи

Група Емак здійснює розробку, виготовлення і реалізацію в світовому масштабі широкого асортименту продукції в трьох бізнес-сегментах:

### Садово-паркова техніка

- продукція для садового і лісового господарства, а також сільськогосподарських машин таких як мотокоси, газонокосарки, міні-трактори, ланцюгові пили, мотоблоки та мотокультиватори.

### Мотопомпи та миючі установки високого тиску (High Pressure Water Jetting)

- відцентрові і мембранні насоси для застосування в сільському господарстві, зокрема, для обприскування і хімічної обробки, ґрунту й рослин;
- обладнання промислового призначення, зокрема насоси для промисловості і установок високого тиску;
- Інструменти для очищення устаткування: професійні та напівпрофесійні мийні установки високого тиску, машини для миття й сушки підлог, пілососи.

### Компоненти й приладдя

- Струна та головки для мотокос, приналежності для ланцюгових пил, пістолети, клапани та форсунки для мийних установок високого тиску і для сільськогосподарського обладнання, виробу категорії precision farming (датчики і комп'ютери).

У Групі працює близько **2000 співробітників**, а її оборот становить понад **450 мільйонів євро за рік**.



## Дивізіони Групи та лінійка продуктів

### Садово-паркова техніка



### Мотопомпи та Мийки високого тиску



### Компоненти та приладдя



# Садово-паркова техніка

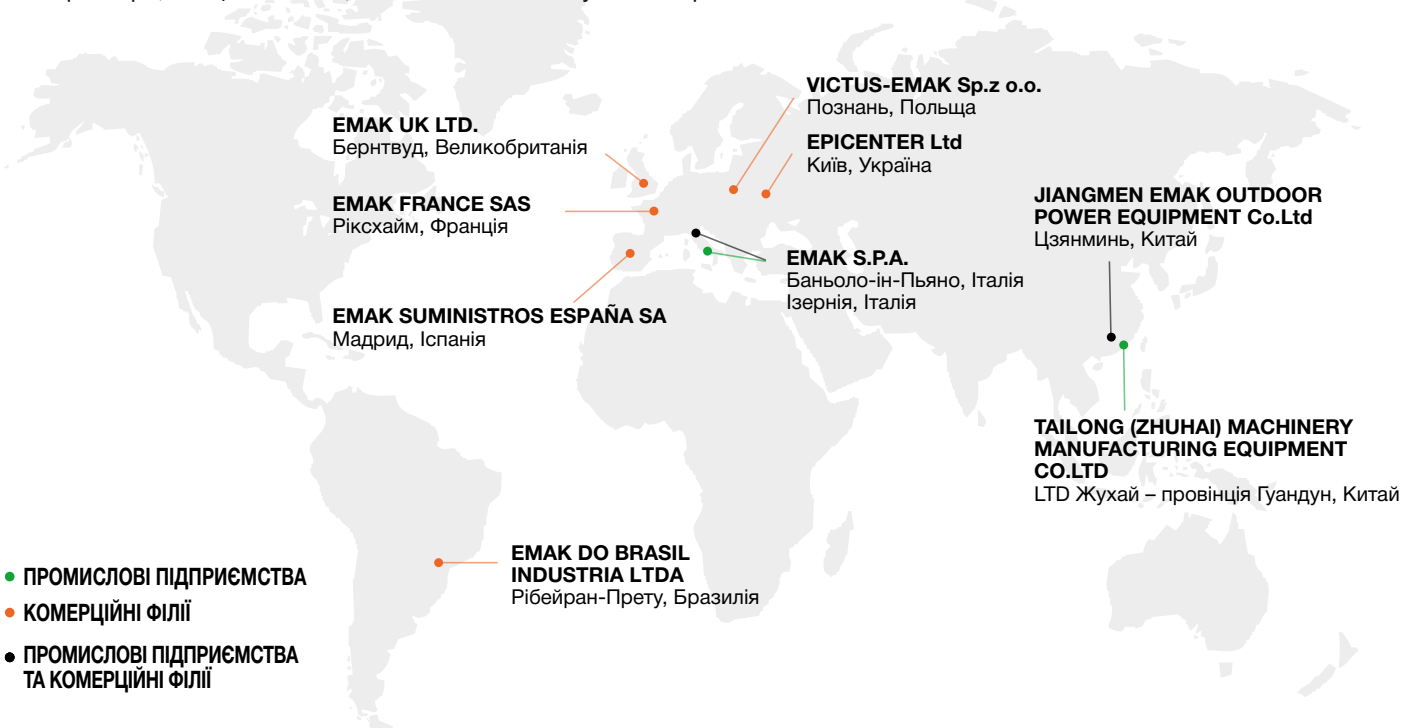
## Наша пристрасть

Це техніка, створена людьми пристрасно захоплених своєю справою, люблячих природу й тих, хто піклується про неї. Саме тому **Emak** і торгова марка **Efco, Oleo-Mac, Bertolini, Nibbi** є знаковим ім'ям як для фахівців, які професійно займаються доглядом за зеленими насадженнями, так і для тих, для кого це просто приємне хобі. Захопленість справою, якій на протязі вже більше 50 років ми віддаємося з чисто італійською пристрастю дозволяє створювати кожному користувачеві свій інструмент **Emak**.



## Структура

**Emak Business Unit** включає в себе **9** компаній, які займаються розробкою, виготовленням і реалізацією продукції для садового та лісового господарства, а також невеликих сільськогосподарських машин, таких як мотокосяки, газонокосарки, міні-трактори, ланцюгові пили, мотоблоки та мотокультиватори.



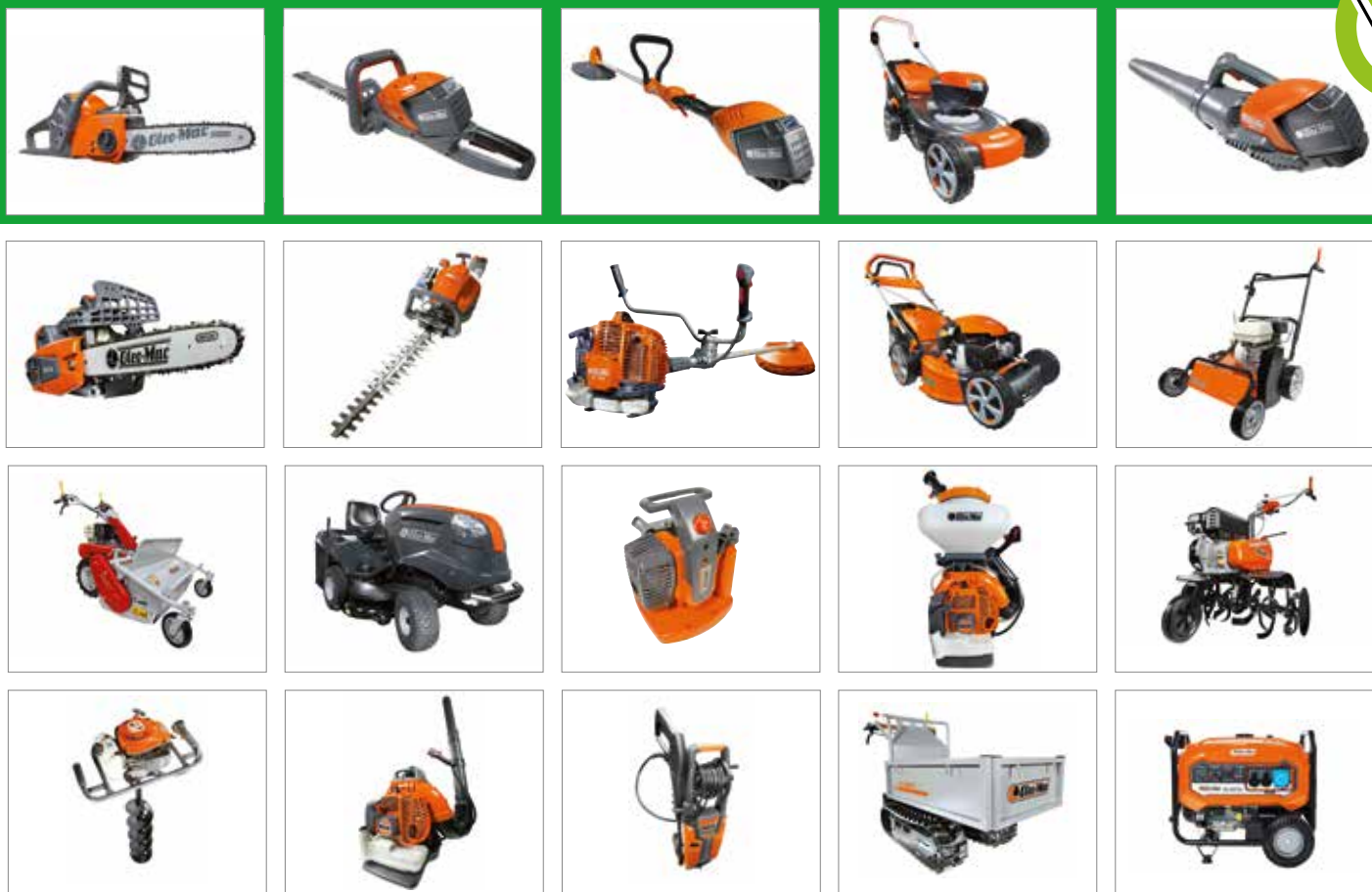
## Група в цифрах

- 4 торгові марки
- 4 промислових підприємств
- 8 іноземних філіалів із найманими
- ~800 працівниками
- 170 дистриб'юторів
- 115 країн, в яких присутня Група
- 23 лінійок продуктів
- 260 моделей



# Садово-паркова техніка

## Лінійка продуктів та приладдя



Садова, сільськогосподарська та лісопромислова техніка як для професіоналів, так і для приватних споживачів. Продукція компанії **Oleo-Mac** охоплює всі можливі нюанси робіт із зеленими насадженнями. Моделі відрізняються одна від одної за своїм призначенням, проте всі вони незмінно характеризуються високими стандартами якості, що забезпечують виняткові характеристики надійності, комфорту та безпеки. Лінійка аксесуарів розширює і доповнює лінійку виробів. Ергономічність, якість та дизайн є для компанії **Oleo-Mac** обов'язковими вимогами, прийнятими до уваги при розробці нової продукції: перш за все для задоволення запитів професіоналів, вимогливих користувачів, які прагнуть до найкращого. Повнота асортименту та бездоганна якість при незмінно прийнятній ціні – ось зобов'язання, взяте на себе **Oleo-Mac**.

### Home-plus



#### Home-plus

Лінійка призначена для приватних споживачів, спеціалістів з догляду за садом, обрізання живоплотів й невеликих дерев, а також для різноманітних робіт в домашній майстерні. Вся техніка характеризується легкістю і компактністю, максимально спрощує роботу оператора. Прості в запуску, експлуатації та технічному обслуговуванні, вони представляють собою ідеальні інструменти, що дозволяють максимально швидко і акуратно виконувати роботи на ділянці навколо Вашого будинку.

### Tough-tech



#### Tough-tech

Міцні та надійні, ці машини призначені для інтенсивного використання в сільському господарстві: – для розчищення цілинних ділянок, підстригання дерев й заготівлі дров, а також для обприскування та санітарної обробки рослин. При їх розробці використані спеціальні рішення, що забезпечують як високу продуктивність, так і максимальний строк служби.

### Sharp-pro



#### Sharp-pro

Ці машини представляють собою справжні інструменти для повсякденної професійної роботи і відрізняються міцністю деталей, найкращими характеристиками і максимальною надійністю. Застосування спеціальних матеріалів забезпечує незмінну якість навіть при виконанні найбільш інтенсивних і тривалих робіт, – при догляді за лісом, розчищенні необроблених ділянок й підліску.







# Нові продукти

## Мотокоси

Професійні бензинові мотокоси	
BC 540 S	66
BC 540 T	66
BC 540 MASTER	66
BCF 540	67

## Колісні кущорізи/Шредери

Шредери для професійного застосування	
WB 100	111
WB 100 TR	111

## Мінітрактори-газонокосарки

Мінітрактори-газонокосарки	
OM 99 L/14,5 K	115
OM 109 L/16 K	115
OM 86 R/12,5 K M	116
OM 86 R/14,5 K	116
OM 92 R/16 K	117
OM 95/16 K	117
OM 105/16 K	118
OM 125/22 V	119
CHEYENNE 110 4x4	120

## Генератори електричного струму

Генератори до 3 кВт	
PGE 25 DCS	158
PGE 35 DCS	158
Генератори до 6 кВт	
PGE 65 DCS	159
PGE 65E DCS	159
PGE 80E-3 DCS	159
Інверторні генератори	
PGE 23i S	160
PGE 48i S	160

<b>РОБОТИ З ДБАЙЛИВИМ ВЛИВОМ НА НАВКОЛИШНЄ СЕРЕДОВИЩЕ</b>	РОЗПИЛЮВАННЯ ДРОВ ДЛЯ КАМІНУ, НЕВЕЛИКА ОБРІЗКА ДЕРЕВ, РОБОТИ В ДОМАШНІЙ МАЙСТЕРНІ ЗА ДОПОМОГОЮ АКУМУЛЯТОРНОЇ ЛАНЦЮГОВОЇ ПИЛИ СКОШУВАННЯ ЧАГАРНИКА З ТОНКИМИ СТОВБУРАМИ ЗА ДОПОМОГОЮ АКУМУЛЯТОРНОГО КУЩОРИЗА ПІДРІВНЮВАННЯ КРАЇВ ГАЗОНУ НА МАЛИХ І РІВНИХ ДІЛЯНКАХ ЗА ДОПОМОГОЮ АКУМУЛЯТОРНОЇ МОТОКОСИ СТРИЖКА ГАЗОНУ В САДУ ЗА ДОПОМОГОЮ АКУМУЛЯТОРНОЇ ГАЗОНОКОСАРКИ ПРИБИРАННЯ ЛИСТЯ ЗА ДОПОМОГОЮ АКУМУЛЯТОРНОЇ ПОВІТРОДУВКИ	<b>Акумуляторний інструмент</b>
<b>ВАЛКА, РОЗПИЛЮВАННЯ, ОБРІЗКА ДЕРЕВ</b>	РОЗПИЛЮВАННЯ ДРОВ ДЛЯ КАМІНУ, НЕВЕЛИКЕ ПІДРІЗАННЯ ДЕРЕВ, РОБОТИ В МАЙСТЕРНІ	<b>Ланцюгові пили та висоторізи</b>
	ОБРІЗКА ГІЛОК, РОЗПИЛЮВАННЯ НЕВЕЛИКИХ ДЕРЕВ, ЧАГАРНИКІВ ТА ДРОВ	
	ВАЛКА І РОЗПИЛЮВАННЯ ВЕЛИКИХ ДЕРЕВ	
	ПІДРІЗКА ДЕРЕВ	
	ОБРІЗКА ЖИВОПЛОТУ З ТОНКИМИ СТОВБУРАМИ	<b>Кущорізи</b>
	ОБРІЗКА ГУСТИХ ЖИВОПЛОТІВ ЗІ ЩІЛЬНОЮ ДЕРЕВИНОЮ	
<b>КОСІННЯ ТРАВИ</b>	ПІДРІВНЮВАННЯ КРАЇВ ГАЗОНУ НА НЕВЕЛИКИХ І РІВНИХ ДІЛЯНКАХ	<b>Мотокоси</b>
	СТРИЖКА ГАЗОНУ В САДУ	
		АЕРАЦІЯ ГАЗОНУ
	ПОДРІВНЮВАННЯ ЧАГАРНИКІВ ТА БУР'ЯНІВ	<b>Подрібнювачі</b>
		<b>Щредери</b>
	КОСІННЯ ТРАВИ НА ГАЗОНАХ ВЕЛИКОЇ ПЛОЩІ	<b>Мінітрактори-газонокосарки</b>
	<b>ОБРОБКА ГРУНТУ І РОСЛИН ЗАХИСНИМИ ЗАСОБАМИ</b>	ПОЛИВ ДЕРЕВ, ВИНОГРАДНИКІВ, ГОРОДІВ
ЗАХИСТ ВІД ШКІДНИКІВ ДЕРЕВ, ВИНОГРАДНИКІВ, ГОРОДІВ		<b>Ранцеві обприскувачі</b>
<b>ОБРОБКА ГРУНТУ</b>	СІЯННЯ ТА КУЛЬТИВАЦІЯ	<b>Мотокультиватори</b>
	БУРІННЯ ГРУНТУ	<b>Мотобури</b>
<b>ПРИБИРАННЯ</b>	ВИДАЛЕННЯ І ЗБІР ОПАЛОГО ЛИСТЯ	<b>Повітродувки та Пилососи</b>
	ВИДАЛЕННЯ ОПАЛОГО ЛИСТЯ, ОЛИВОК, ГОРІХІВ	
	МИЙКА АВТОМОБІЛІВ І МАЙДАНЧИКІВ НАВКОЛО БУДИНКУ	<b>Мийки високого тиску</b>
<b>ТРАНСПОРТУВАННЯ</b>	ТРАНСПОРТУВАННЯ ВАНТАЖІВ, ЗЕМЛІ, ДРОВ	<b>Транспортери</b>
<b>ГЕНЕРАЦІЯ СТРУМУ</b>	ВИРОБНИЦТВО ЕЛЕКТРИЧНОЇ ЕНЕРГІЇ ДЛЯ ОСОБИСТОГО КОРИСТУВАННЯ ТА ОБЛАДНАННЯ ДЛЯ ВІДПОЧИНКУ	<b>Генератори</b>

Ланцюгові пили

Мотоножиці

Мотокоси

Газонокосарки

Повітродувки

Електричні моделі

Акумуляторні моделі

Моделі малої потужності серії H

Моделі малої потужності серії GS

Моделі середньої потужності серії H

Моделі середньої потужності серії GS

Професійна серія GS

Бензопили для обрізки серії H

Бензопили для обрізки серії GS

Висоторізи серії H

Телескопічні висоторізи

Електричні моделі

Акумуляторні моделі

Професійні моделі

Моделі зі штангою

Електричні моделі

Акумуляторні моделі

Легкі мотокоси серії H

Легкі багатофункціональні мотокоси серії H

Легкі моделі серії SPARTA

Легкі моделі серії BC

Легкі мультифункціональні мотокоси серії BC

3 4-тактним двигуном серії H

Моделі середньої потужності серії H

Моделі середньої потужності серії SPARTA

Моделі середньої потужності серії BC

Мультифункціональні моделі середньої потужності серії BC

Професійні моделі

Ранцеві моделі

Електричні моделі

Акумуляторні моделі

Несамохідні й самохідні COMFORT

Несамохідні газонокосарки COMFORT PLUS

Самохідні газонокосарки COMFORT PLUS

Самохідні газонокосарки ALLROAD PLUS 4

Самохідні газонокосарки ALLROAD ALUMINIUM

Самохідні газонокосарки ALUMINIUM PRO

Професійні самохідні газонокосарки LUX 55

Для індивідуального використання

Для професійного використання

Для приватного використання

Для інтенсивних робіт

Для професійного використання

Для приватного використання

Для інтенсивних робіт

Для професійного користування

Садові мінітрактори-райдери

Мінітрактори-газонокосарки з бічним викидом

Мінітрактори-газонокосарки з заднім викидом

Професійні мінітрактори-косарки

Самовсмоктуючі мотопомпи

Несамовсмоктуючі мотопомпи

Ранцеві моделі

Моделі малої потужності

Моделі середньої потужності

Моделі середньої потужності

Акумуляторні моделі

Ручні моделі

Ранцеві моделі

Моделі для миття холодною водою

Моделі для миття гарячою водою

Моделі малої потужності

Професійні моделі

До 5 кВт

До 6 кВт

Інвертори



# Результат еволюції екологічних машин: безшумні, практичні і багатofункціональні.

## Технологія і комфорт

Асортимент акумуляторних інструментів **Oleo-Mac** є обладнанням для приватного садівництва. Цей вид машин поєднує в собі продуктивність, порівнянну з продуктивністю аналогічного механізованого інструменту з двигуном внутрішнього згорання середньої потужності, зручність і простоту експлуатації, які забезпечують акумуляторні джерела живлення. Використовуючи акумуляторні інструменти **Oleo-Mac**, більше не потрібно турбуватися про заправку й приготування паливної суміші, стежити за її станом і побоюватися витоків оливи чи палива. Дійсно, акумуляторна батарея забезпечує роботу обладнання протягом багатьох років шляхом як повних, так і часткових перезаряджень. Більш того, одна і та ж батарея підходить до всіх моделей асортименту **Oleo-Mac** та являє собою завжди доступне запасне джерело живлення. І останнє, але не менш важливе – технологія акумуляторних інструментів **Oleo-Mac** охороняє навколишнє середовище за рахунок відмови від палива та зниження рівня шуму. Акумуляторні інструменти Oleo-Mac відрізняються привабливим дизайном, що є унікальним для подібного типу садової техніки.



Відкрита акумуляторна батарея полегшує конструкцію без шкоди її міцності.



Добре збалансована конструкція зручна для роботи, зберігає фізичні сили оператора.



Акумуляторні батареї 2,0 й 5 А·год є повністю взаємозамінними.



Електроніка управління двигунами розроблена для забезпечення стабільної роботи, незалежно від заряду батареї.



Повітродувка з регульованою швидкістю потоку повітря забезпечує достатню потужність для виконання конкретної роботи.



Газонокосарка із сталевим корпусом з шириною скошування 41 і 46 см й можливістю роботи з подвійною батареєю забезпечує максимальну гнучкість і охоплення поверхні до 1000 м<sup>2</sup>.



# Акумуляторні інструменти

## Правильний вибір виробу

		ДОМАШНЯ РОБОТА	РОБОТА НА ГОРОДІ
РОЗПИЛЮВАННЯ ДРОВ ДЛЯ КАМІНУ, НЕВЕЛИКА ОБРІЗКА ДЕРЕВ, РОБОТИ В ДОМАШНІЙ МАЙСТЕРНІ ЗА ДОПОМОГОЮ АКУМУЛЯТОРНОЇ ЛАНЦЮГОВОЇ ПИЛИ	Ланцюгові пили	GSi 30	
ОБРІЗКА ЖИВОПЛОТУ З ТОНКИМИ СТОВБУРАМИ ЗА ДОПОМОГОЮ АКУМУЛЯТОРНОГО КУЩОРІЗА	Кущорізи	HCi 45	
ПІДРІВНЮВАННЯ КРАЇВ ГАЗОНУ НА НЕВЕЛИКИХ І РІВНИХ ДІЛЯНКАХ ЗА ДОПОМОГОЮ АКУМУЛЯТОРНОЇ МОТОКОСИ	Мотокоси	BCi 30	
СТРИЖКА ГАЗОНУ В САДУ ЗА ДОПОМОГОЮ АКУМУЛЯТОРНОЇ ГАЗОНОКОСАРКИ	Газонокосарки	Gi 40 Gi 44 Gi 48	
ПРИБИРАННЯ ЛИСТЯ ЗА ДОПОМОГОЮ АКУМУЛЯТОРНОЇ ПОВІТРОДУВКИ	Повітродувки	BVi 60 BOOST	

## Акумуляторні ланцюгові пили

Акумуляторна ланцюгова пила – це бездротове рішення для підрізання дерев, обрізки гілок і розпилювання дров малої і середньої товщини. Акумуляторні ланцюгові пили характеризуються компактним та ергономічним дизайном, що збільшує комфорт при роботі. Акумуляторна ланцюгова пила **GSi 30** з тонким і міцним ланцюгом Oregon забезпечує оптимальне проникнення в деревину, ідеально підходить для побутових садових робіт, не виробляє вихлопних газів і шуму, відрізняється виключною продуктивністю і надійністю.



Малі габарити та вага.



Шина та ланцюг Oregon 12".



Регулювання ланцюга без застосування інструментів.



### GSi 30

Тип двигуна	Безщітковий
Напруга	40 В
Робочі акумуляторні батареї	Ві 5,0 OM
Тип шини	Oregon, зірка
Довжина шини	30 см / 12"
Крок ланцюга	3/8" x .043 "
Швидкість ланцюга	16 м/с
Масляний насос	автоматичний/нульова витрата оливи при вимкненому двигуні
Об'єм масляного бака	0,2 л
Натягувач ланцюга	з рукою, без інструменту
Автономність до (*)	160 зрізів
Вага без акумулятора, шини та ланцюга	2,8 кг
Час заряджання за допомогою CRG	220' (5,0 А-год)
Час заряджання за допомогою FAST CRG	90' (5,0 А-год)

(\*) Розпил деревини діаметром до 10 см.

Автономність може змінюватись в залежності від умов роботи та типу оброблюваної деревини.

## Акумуляторні кущорізи

Свобода пересування через відсутність проводів робить акумуляторні кущорізи ідеальним інструментом для підрізання живоплотів та догляду за садовою рослинністю. Акумуляторні кущорізи оснащені високоякісними ножами, обробленими лазером для забезпечення точного зрізу, що не завдає шкоди рослинам. Завдяки своїй ергономічності й повній відсутності вихлопних газів, акумуляторні кущорізи є ідеальним рішенням для садівника. Міцна коробка передач забезпечує надійність та довговічність, а автономність безперервного функціонування досягає 2 годин, дозволяючи повністю завершити роботу.



Високоякісні ножі 45 см лазерної заточки.



Відмінний час автономної роботи.



Подвійні ріжучі краї.



### HCi 45

Тип двигуна	Щітковий
Напруга	40 В
Робочі акумуляторні батареї	Ві 2,0 OM / Ві 5,0 OM
Тип ножа	з двома ріжучими краями
Довжина ножа	45 см
Крок ножа	20 мм
Рівень звукової потужності	81,4/90 дБ(А)
Рівень вібрації лів./прав.	< 2,5 м/с <sup>2</sup>
Автономність, неінтенсивне використання (*)	48' (2,0 А·год) / 120' (5,0 А·год)
Автономність, інтенсивне використання (*)	36' (2,0 А·год) / 90' (5,0 А·год)
Вага без акумулятора	3,0 кг
Час заряджання за допомогою CRG	88' (2,0 А·год) / 220' (5,0 А·год)
Час заряджання за допомогою FAST CRG	40' (2,0 А·год) / 90' (5,0 А·год)

\*Орієнтовні дані, які можуть змінюватися в залежності від робочих умов та типу оброблюваної рослинності.

## Акумуляторні тримери

**BCi 30** -незамінний інструмент для садових робіт. Він об'єднує в собі легкість і простоту акумуляторного обладнання зі зручністю головки Load & Go з системою спрощеної заправки струни без використання інструментів. Має експлуатаційні характеристики, аналогічні як для тримера з двигуном внутрішнього згоряння середньої потужності, діаметр різання 30 см та безшумну струну «Pro-Silent» діаметром 2 мм.



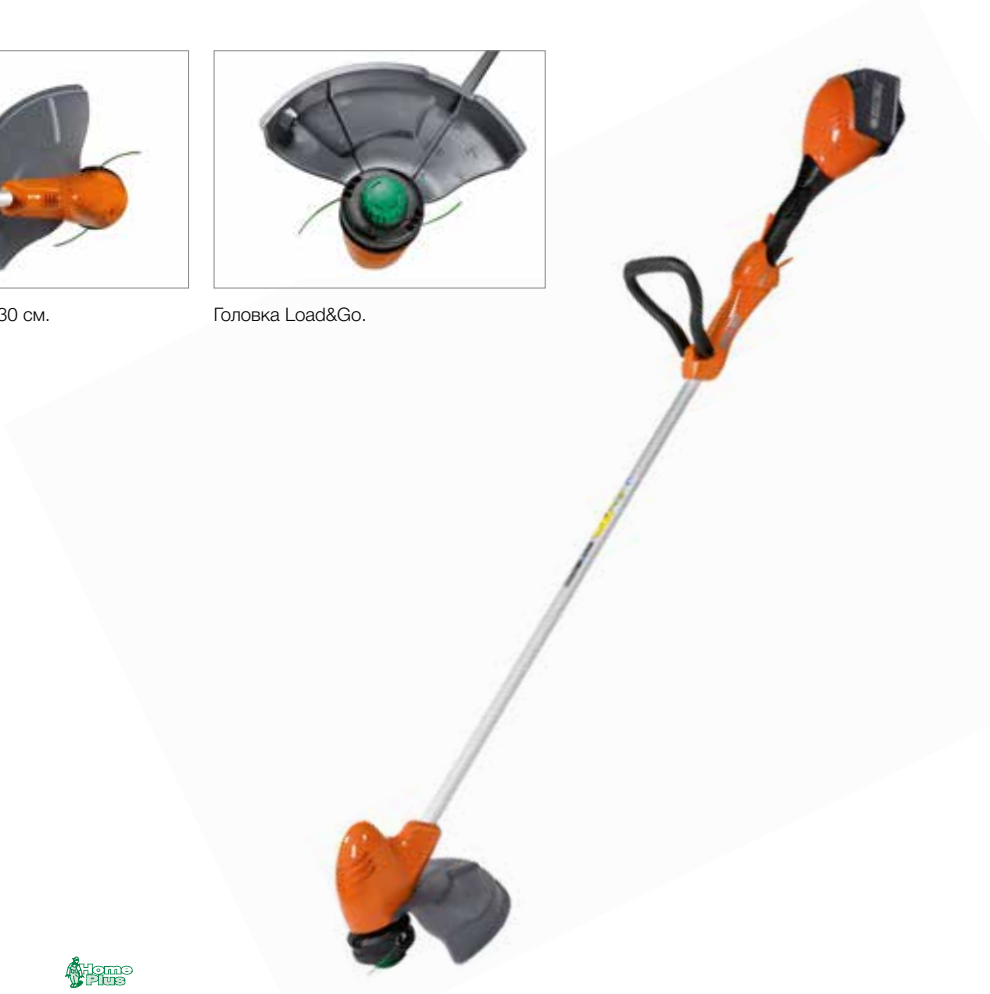
Міцна й добре збалансована ручка.



Діаметр різання 30 см.



Головка Load&Go.



### BCi 30

Тип двигуна	щітковий
Напруга	40 В
Робочі акумуляторні батареї	Ві 2,0 OM / Ві 5,0 OM
Діаметр різання	30 см
Ріжуче обладнання	головка Load&Go Ø 103 мм мм с нейловою струною Ø 2 мм
Руків'я	одне, регулюється
Рівень звукової потужності	76/87 дБ(А)
Рівень вібрації лів./прав.	< 2,5 м/с <sup>2</sup>
Автономність, неінтенсивне використання (*)	24' (2,0 А·год) / 60' (5,0 А·год)
Автономність, інтенсивне використання (*)	16' (2,0 А·год) / 40' (5,0 А·год)
Вага без акумулятора	2,9 кг
Час заряджання за допомогою CRG	88' (2,0 А·год) / 220' (5,0 А·год)
Час заряджання за допомогою FAST CRG	40' (2,0 А·год) / 90' (5,0 А·год)

\*Орієнтовні дані, які можуть змінюватись в залежності від робочих умов та типу оброблюваної рослинності.



## Акумуляторні газонокосарки

Перехід газонокосарок на акумуляторне живлення наділяє їх значними перевагами, такими як екологічність, відсутність постійної потреби заправки палива і оливи. З газонокосарками **Gi 44** і **Gi 48**, які доступні і в самохідному варіанті, – косіння трави виходить на новий рівень, завдяки простоті їх використання, зниженню рівня шуму та повної відсутності шкідливих викидів. Необхідність зимової консервації із порожнім баком, заміна свічок, очищення фільтра та розпад паливної суміші стануть лише спогадом для двигунів із акумуляторним живленням без будь-якого зниження їх продуктивності. Моделі **Gi 44** і **Gi 48** мають подвійний акумуляторний відсік, для збільшення автономності машин шляхом використання двох батарей (5 Аг), а отже, розширення охоплення оброблюваної поверхні. Обидві газонокосарки мають сталевий корпус, центральне регулювання висоти зрізу, місткі травозбірники, а моделі **Gi 48** оснащені додатковою функцією "4-в-1" для косіння трави без травозбірника, з системою мульчування або бічним викидом.



**Gi 40 P      Gi 44 P      Gi 44 T      Gi 48 P      Gi 48 T**

Тип двигуна	Безщітковий	Безщітковий	Безщітковий	Безщітковий	Безщітковий
Напруга	40 В	40 В	40 В	40 В	40 В
Макс. к-ть акумуляторів	1	2	2	2	2
Робочі акумуляторні батареї	Ві 2,0 OM / Ві 5,0 OM	Ві 2,0 OM / Ві 5,0 OM	Ві 5,0 OM	Ві 5,0 OM	Ві 5,0 OM
Матеріал корпусу	поліпропілен	сталь	сталь	сталь	сталь
Хід	штовхання	штовхання	самохідна	штовхання	самохідна
Діаметр різання	37 см	41 см	41 см	46 см	46 см
Висота зрізу	від 18 до 60 мм	від 28 до 75 мм	від 28 до 75 мм	від 28 до 75 мм	від 28 до 75 мм
Об'єм травозбірника	40 л	70 л	70 л	70 л	70 л
Мульчування / Бічний викид	відсутнє/відсутнє	відсутнє/відсутнє	відсутнє/відсутнє	серійно/серійно	серійно/серійно
Площа обробки (*)	120 м² (1x2,0 А-год) 300 м² (1x5,0 А-год)	140 м² (1x2,0 А-год) 280 м² (2x2,0 А-год) 350 м² (1x5,0 А-год) 700 м² (2x5,0 А-год)	250 м² (1x5,0 А-год) 500 м² (2x5,0 А-год)	250 м² (1x5,0 А-год) 500 м² (2x5,0 А-год)	250 м² (1x5,0 А-год) 500 м² (2x5,0 А-год)
Вага без акумулятора	13 кг	23 кг	25 кг	27 кг	29 кг
Час заряджання за допомогою CRG	88' (2,0 А-год) / 220' (5,0 А-год)	88' (2,0 А-год) / 220' (5,0 А-год)	220' (5,0 А-год)	220' (5,0 А-год)	220' (5,0 А-год)
Час заряджання за допомогою FAST CRG	40' (2,0 А-год) / 90' (5,0 А-год)	40' (2,0 А-год) / 90' (5,0 А-год)	90' (5,0 А-год)	90' (5,0 А-год)	90' (5,0 А-год)

\* Продуктивність косіння залежить від кількох факторів: форми газону, характеристик поверхні (довжина, вологість трави), швидкість переміщення, тип зрізу (збір, мульчування або бічний викид)

## Акумуляторні повітродувки

Повітродувки стали невід'ємною частиною інвентарю для прибирання садів та прибудинкових територій, а **BVi 60 BOOST** є її найсучаснішим та найзручнішим втіленням, завдяки своїй роботі на акумуляторах, правильно підібраній потужності для різних рівнів складності роботи та регулятору швидкості виходу повітря.



Регулятор швидкості повітря на виході.



Постійні експлуатаційні показники незалежно від заряду батареї.



Добре збалансований агрегат.



Система з'єднання штанги з кнопкою полегшує її складання.



### BVi 60 BOOST

Тип двигуна	Безщітковий
Напруга	40 В
Робочі акумуляторні батареї	Ві 2,0 OM / Ві 5,0 OM
Макс. швидкість повітря на виході	40 м/с (BOOST 50 м/с)
Регульована швидкість повітря	так, спеціальний елемент керування (коліщатко)
Рівень звукової потужності	88,6/98 дБ(А)
Рівень вібрації	< 2,5 м/с <sup>2</sup>
Автономність, максимальна швидкість	12' (2,0 А-год) / 25' (5,0 А-год)
Автономність, мінімальна швидкість	32' (2,0 А-год) / 82' (5,0 А-год)
Вага без акумулятора	2,8 кг
Час заряджання за допомогою CRG	88' (2,0 А-год) / 220' (5,0 А-год)
Час заряджання за допомогою FAST CRG	40' (2,0 А-год) / 90' (5,0 А-год)

## Акумулятори Ві

Асортимент акумуляторних інструментів **Oleo-Mac** ділиться на дві категорії: з батареєю 2,0 та 5 А-год, що характеризуються однаковими розмірами і повною взаємозамінністю. Оснащені системою сигналізації перегріву та розрядки акумулятора. Під час використання світлодіоди постійно показують стан зарядки акумуляторів.



Рівень заряду завжди помітний під час використання.



**Bi 2,0 OM**

**Bi 5,0 OM**

	Bi 2,0 OM	Bi 5,0 OM
Час заряджання за допомогою CGR	88 хв	220 хв
Час заряджання за допомогою FAST CGR	40 хв	90 хв
Напруга	40 В	40 В
Потужність	2,0* А-год	5 А-год
Технологія	Літій – іонний акумулятор	Літій – іонний акумулятор
Рівні зарядки	4 світлодіодних індикатори	4 світлодіодних індикатори
Вага	0,7 кг	1,3 кг

\* Не використовується з ланцюговою пилюкою **GSi 30** та газонокосарками **Gi 44 T, Gi 48**.

## Зарядні пристрої CRG

Забезпечують зарядку та ефективну роботу акумуляторів **Bi 2,0 OM / Bi 5,0 OM**. Сучасна електроніка забезпечує повну безпеку зарядки акумуляторів, подовжуючи їх термін служби і скорочуючи споживання струму. Міцний корпус з пластика ABS захищає акумулятори від випадкових ударів. Зарядний пристрій **FAST CRG** дозволяє скоротити Час заряджання вдвічі: наприклад, – акумулятор 2,0 А-год можна зарядити всього за 50 хвилин. Зарядні пристрої, сертифіковані GS і ETI, доступні з різними типами розеток (стандарти ЄС, Великобританії та США).



Корпуси зарядних пристроїв CRG передбачають можливість настінного кріплення.



**CRG**

**FAST CRG**

	CRG	FAST CRG
Напруга	110-240 В, 50-60 Hz	110-240 В, 50-60 Hz
Час заряджання акумулятора Bi 2,0 OM	88 хв	40 хв
Час заряджання акумулятора Bi 5,0 OM	220 хв	90 хв
Вага	0,6 кг	1,0 кг

# Акумуляторна техніка

## Bi 2,0 OM

АКУМУЛЯТОР 2,0 А-год

## Bi 5,0 OM

АКУМУЛЯТОР 5,0 А-год

Лінійка акумуляторів **Oleo-Mac** складається з двох версій – 2,0 і 5,0 А-год: обидві вони мають однаковий розмір та абсолютно взаємозамінні в усіх сферах застосування\*.



### Bi 2,0 OM\*

Час заряджання за допомогою CGR	88 хв
Час заряджання за допомогою FAST CGR	40 хв
Вага	0,7 кг

\*Акумулятор 2,0 А-год не використовується з газонокосарками **Gi 48**, **Gi 44 T** та ланцюговими пилами **GSi 30**

ОДНАКОВИЙ РОЗМІР ДЛЯ 2,0 А-год ТА 5,0 А-год

### Bi 5,0 OM

Час заряджання за допомогою CGR	200 хв
Час заряджання за допомогою FAST CGR	90 хв
Вага	1,3 кг



ПОСТІЙНА ІНДИКАЦІЯ РІВНЯ ЗАРЯДУ ПІД ЧАС ВИКОРИСТАННЯ



**GSi 30**

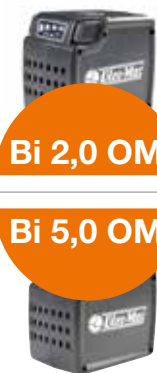


**HCi 45**



**BCi 30**

АВТОНОМНА РОБОТА ЗА ОДНУ ЗАРЯДКУ



**Bi 2,0 OM**

**Bi 5,0 OM**

ТИП РОБОТИ

КІЛЬКІСТЬ РОЗПИЛІВ

ІНТЕНСИВНА  
ДЕРЕВО  
діаметр 10 см

**160**

ТИП РОБОТИ

ТРИВАЛІСТЬ РОБОТИ НА 1 ЗАРЯДІ АКУМУЛЯТОРА

ТРИВАЛІСТЬ РОБОТИ НА 1 ЗАРЯДІ АКУМУЛЯТОРА



ЛЕГКА

**48**

**120**



ІНТЕНСИВНА

**36**

**90**



ЛЕГКА

**24**

**60**



ІНТЕНСИВНА

**16**

**40**

# Акумуляторна техніка

## CRG

ЗАРЯДНИЙ ПРИСТРІЙ

## FAST CRG

ЗАРЯДНИЙ ПРИСТРІЙ

Дозволяють підтримувати акумулятори **Bi 2,0 OM / Bi 5,0 OM** зарядженими та повністю працездатними. Найсучасніша електроніка дозволяє надійно заряджати батареї, подовжуючи термін їхньої служби та зводячи до мінімуму споживання електроенергії. Зарядний пристрій **FAST CRG** дозволяє вдвічі скоротити Час заряджання: – таким чином, акумулятор 2,0 А-год можна зарядити лише за 40 хвилин, а 5,0 А-г лише за 90 хв.



### CRG

Час заряджання Bi 2,0 OM	88 хв
Час заряджання Bi 5,0 OM	220 хв
Вага	0,6 кг

### FAST CRG

Час заряджання Bi 2,0 OM	40 хв
Час заряджання Bi 5,0 OM	90 хв
Вага	1,0 кг

	Vi 60 BOOST	Gi 40 P	Gi 44 P	Gi 44 T	Gi 48 P	Gi 48 T
	ЛЕГКА					
	ІНТЕНСИВНА					
<b>32</b>	<b>12</b>					
<b>82</b>	<b>25</b>					
ПЛОЩА, ЩО ОБРОБЛЮЄТЬСЯ м²						
		1 АКУМУЛЯТОР - <b>120</b>	1 АКУМУЛЯТОР - <b>140</b>	-	-	-
		2 АКУМУЛЯТОРИ - <b>280</b>				
ПЛОЩА, ЩО ОБРОБЛЮЄТЬСЯ м²						
		1 АКУМУЛЯТОР - <b>300</b>	1 АКУМУЛЯТОР - <b>350</b>	1 АКУМУЛЯТОР - <b>250</b>	1 АКУМУЛЯТОР - <b>250</b>	1 АКУМУЛЯТОР - <b>250</b>
		2 АКУМУЛЯТОРИ - <b>700</b>	2 АКУМУЛЯТОРИ - <b>500</b>	2 АКУМУЛЯТОРИ - <b>500</b>	2 АКУМУЛЯТОРИ - <b>500</b>	2 АКУМУЛЯТОРИ - <b>500</b>

# Потужні, багатofункціональні і прості у використанні: ваші необхідні союзники в підрізанні та пилянні дерев.

## Технологія і комфорт

Підрізання і валка дерев, обрізка гілок, робота в домашніх майстернях: для відповідності кожній із специфічних вимог є спеціально розроблена ланцюгова пила **Oleo-Mac**, коли йде мова про роботу в саду, лісове господарство або будь-яку іншу сферу. Незважаючи на відмінність технічних характеристик, загальними рисами всіх моделей є висока якість, простота використання й техобслуговування, надійність в роботі. Високоякісні шини та ланцюги забезпечують точність і чистоту пиляння і, тим самим, здоров'я рослин. Навіть у разі тривалої експлуатації ланцюгові пили Oleo-Mac зберігають свої високі експлуатаційні характеристики і максимальну продуктивність, завдяки низькому енергоспоживанню та створюваному двигуном постійного обертового моменту з лінійною характеристикою. Жорсткі вимоги, що пред'являються до технічного оснащення ланцюгових пил, забезпечують максимальну безпеку, яка в розділі електричних моделей підтверджена міжнародними сертифікатами GS і IMQ.



Поршень з двома кільцями, вал і шатун з кованої й обробленої сталі, роликіві сепаратори, циліндр з нікельованим покриттям: забезпечують незмінну в часі продуктивність навіть у надважких умовах експлуатації.



Система спрощеного запуску EasyOn полегшує запуск двигуна, для чого відтепер потрібно значно менше фізичних зусиль та менше ривків.



Пристрій підкачки палива (праймер) полегшує запуск при особливо низьких температурах.



Паливний бак із зовнішнім індикатором рівня палива полегшує управління заправкою.



Алюмінієвий масляний насос забезпечує нульову витрату оливи на холостому ході та максимальний термін служби.



«Система запобігання утворенню льоду» дозволяє працювати без проблем навіть при низьких температурах (нижче 0°C), попереджаючи утворення льоду на повітряному фільтрі.



# Ланцюгові пили та висоторізи

## Правильний вибір виробу

		Роботи домашні	Роботи за містом	Роботи в лісі	Роботи в місті
<b>РОЗПИЛЮВАННЯ ДРОВ ДЛЯ КАМІНУ, НЕВЕЛИКЕ ПІДРІЗАННЯ ДЕРЕВ, РОБОТИ В МАЙСТЕРНІ</b>	Електричні моделі	<b>GS 200 E</b>			
	Акумуляторні моделі	<b>GSi 30</b>			
<b>ОБРІЗКА ГІЛОК, РОЗПИЛЮВАННЯ НЕВЕЛИКИХ ДЕРЕВ ЧАГАРНИКІВ І ДРОВ</b>	Бензинові ланцюгові пили малої потужності серії H	<b>GSH 40 / GSH 400</b>			
	Моделі малої потужності серії GS	<b>GS 371 GS 411</b>			
	Моделі середньої потужності серії H	<b>GSH 51 / GSH 510 GSH 56 / GSH 560</b>			
	Моделі середньої потужності серії GS	<b>GS 451 GS 520</b>			
<b>ВАЛКА І РОЗПИЛЮВАННЯ ВЕЛИКИХ ДЕРЕВ</b>	Професійні моделі серії GS			<b>GS 630 GS 650 GS 651</b>	
<b>ПІДРІЗКА ДЕРЕВ</b>	Бензопили для обрізки серії H	<b>GSTH 240</b>			
	Бензопили для обрізки серії GS			<b>GST 250 GST 360</b>	
	Висоторізи серії H	<b>PPH 250</b>			
	Телескопічні висоторізи			<b>PPX 271 PPX 275</b>	

## Електричні ланцюгові пили

Електричні ланцюгові пили являють собою інструменти, що дозволяють легко і швидко виконувати роботу по домашньому господарству і дрібному догляду за зеленими насадженнями: від розпилювання дров для печей і камінів, до підрізування дерев в саду і робіт в домашній майстерні. Модель **GS 200 E** являє собою невелику, надзвичайно зручну в користуванні ланцюгову пилу, що характеризується простотою запуску і мінімальними потребами в техобслуговуванні: це ідеальне поєднання високих експлуатаційних характеристик і зручності в експлуатації.



Регулювання натягу ланцюга за допомогою звичайної ручки без використання інструментів.



### GS 200 E

Потужність	2,0 кВт
Напруга/Частота	230 В/50 Гц
Довжина шини (наконечник)	41 см/16" (зірка)
Ланцюг (крок x товщина)	3/8" x .050"
Масляний насос	автоматичний/нульова витрата оливи при вимкненому двигуні
Об'єм масляного бака	0,35 л
Рівень звукового тиску/потужності	84,3/106,5 дБ(А)
Рівень вібрацій лів./прав.	3,9/4,4 м/с <sup>2</sup>
Вага без шини та ланцюга	4,4 кг



## Акумуляторні ланцюгові пили

Акумуляторні ланцюгові пили є бездротовим рішенням для підрізання дерев, обрізки гілок і розпилювання дров малої та середньої товщини. Акумуляторні ланцюгові пили характеризуються компактним та ергономічним дизайном, що збільшує комфорт під час роботи. Акумуляторна ланцюгова пила **GSi 30** з тонким й міцним ланцюгом Oregon забезпечує оптимальне проникнення в деревину, ідеально підходить для побутових садових робіт, не виробляє шкідливих газів, шуму, вирізняється продуктивністю та надійністю.



Малі габарити та вага.



Шина та ланцюг Oregon 12 ".



Регулювання ланцюга без застосування інструментів.



### GSi 30

Тип двигуна	Безщітковий
Напруга	40 В
Робочі акумуляторні батареї	Ві 5,0 ОМ
Тип шини	Oregon, зірка
Довжина шини	30 см / 12"
Крок ланцюга	3/8" x .043"
Швидкість ланцюга	16 м/с
Масляний насос	автоматичний/нульова витрата оливи при вимкненому двигуні
Об'єм масляного бака	0,2 л
Натягувач ланцюга	з рукою, без інструментів
Автономність	160 зрізів
Вага без акумулятора	2,8 кг
Час заряджання за допомогою CRG	220' (5,0 А-год)
Час заряджання за допомогою FAST CRG	90' (5,0 А-год)

(\* ) Розпил деревини діаметром до 10 см.

Автономність може змінюватись в залежності від умов роботи та типу оброблюваної деревини.

# Бензинові ланцюгові пили серії Н

## Бензопили для обрізки

Ланцюгова пила **GSTH 240** – відмінний вибір для приватних користувачів, які потребують міцного та надійного інструменту. Для легкого підрізання дерев. Завдяки стабільній карб'юрації, підрізання можна виконувати навіть в нетрадиційних положеннях (тримаючи машину в нахиленому або перевернутому положенні).



Система полегшеного запуску "EasyOn": зменшує віддачу під час запуску двигуна.



Бічний натягувач для швидкого регулювання натягу ланцюга в будь-яких умовах роботи.



Вимикач "AlwaysOn": швидкодіючий при вимкненні, має автоматичне повернення, щоб миттєво бути готовим до роботи.



Спеціальні шини із наконечником малого радіусу зменшують ймовірність віддачі, полегшуючи точкове різання під час робіт, що потребують високої точності.



### GSTH 240

Потужність/об'єм циліндра	1,2 к.с. – 0,9 кВт/25,4 см³
Довжина шини (наконечник)	25 см (10)
Ланцюг (крок x товщина)	3/8" x .050" (зірка) 1/4" x .043" (зірка)
Масляний насос	алюмінієвий корпус / нульова витрата оливи на холостому ходу
Об'єм масляного/паливного бака	0,16 л/0,20 л
Рівень звукового тиску/потужності	96,7/108 дБ(А)
Рівень вібрацій лів./прав.	7,1/7,1 м/с²
Вага без шини та ланцюга	3,2 кг

# Бензинові ланцюгові пили серії Н

## Малої потужності

Ланцюгові пили серії **Н** знаходяться на базових позиціях асортименту **Oleo-Mac** і призначені для побутових робіт в невеликих господарствах. Оптиміальне співвідношення ціна/продуктивність. Найменша та легка модель **GSH 400** ідеально підходить для приватного використання і відрізняється інноваційним дизайном, кращими в своєму класі характеристиками та надійністю компонентів.



Нейлоновий фільтр: завдяки великій поверхні, що фільтрує, збільшує час автономної роботи між очищеннями фільтру.



"EasyOn": полегшена система запалювання, яка зменшує віддачу на момент запалювання.



Натягувач ланцюга з бічним розташуванням: полегшує операції по регулюванню натягу ланцюга, виключаючи будь-яку небезпеку контакту з ним.



Регульований алюмінієвий масляний насос: полегшує роботу оператора, дозволяючи регулювати витрату оливи відповідно до типу виконуваної роботи і комбінації "шина-ланцюг". Нульова витрата оливи при роботі двигуна на холостому ходу забезпечує мінімальне споживання та кращий захист навколишнього середовища.



**GSH 40**

**GSH 400**

Потужність/об'єм циліндра	2,3 к.с. – 1,7 кВт/38,9 см³
Довжина шини (наконечник)	35-41 см/14"-16"
Ланцюг (крок x товщина)	Oregon 3/8" x .050"
Масляний насос	автоматичний в алюмінієвому корпусі / нульова витрата оливи на холостому ходу
Об'єм масляного/паливного бака	0,22 л/0,32 л
Рівень звукового тиску/потужності	103,2/111,5 дБ(А)
Рівень вібрацій лів./прав.	6,9/7,1 м/с²
Вага без шини та ланцюга	4,5 кг

# Бензинові ланцюгові пили серії Н

## Середньої потужності

Ланцюгові пили **Н** з більшим об'ємом двигуна, підходять як для домашніх робіт, так і для невеликих господарств. Оптимальне співвідношення ціна/продуктивність.



Низькі робочі температури забезпечують кращий комфорт та безпеку для користувача, а також подовжують термін експлуатації двигуна.



Мінімальні вібрації: забезпечуються антивібраційними системами і сприяють загальній зручності використання.



Нікельований циліндр для збільшення терміну служби компонента.



Стійкість карб'юратора для безперервної роботи машини.



**GSH 51**

**GSH 56**

**GSH 510**

**GSH 560**

Потужність/Об'єм циліндра	3,0 к.с. – 2,2 кВт/50,9 см <sup>3</sup>	3,5 к.с. – 2,6 кВт/54,5 см <sup>3</sup>
Довжина шини (наконечник)	41-46-51 см/16"-18"-20" (зірка)	41-46-51 см/16"-18"-20" (зірка)
Ланцюг (крок x товщина)	Oregon .325" x .050" (16"-18") – .325" x .058" (20")	Oregon .325" x .050" (16"-18") – .325" x .058" (20")
Масляний насос	автоматичний/регульований / нульова витрата оливи на холостому ходу	автоматичний/регульований / нульова витрата оливи на холостому ходу
Об'єм масляного/паливного бака	0,27 л/0,5 л	0,27 л/0,5 л
Рівень звукового тиску/потужності	110/113 дБ(А)	113/116 дБ(А)
Рівень вібрацій лів./прав.	5,2/4,8 м/с <sup>2</sup>	7,2/7,0 м/с <sup>2</sup>
Вага без шини та ланцюга	5,4 кг	5,5 кг



# Бензинові ланцюгові пили серії GS

## Бензопили для обрізки

Потужність, легкість і точність, необхідні для підстригання крон і догляду за декоративними, оливковими та фруктовими деревами забезпечуються конструкцією високоякісної ланцюгової пили **GST 250**, яка стала справжньою перлиною в своїй категорії завдяки легкій керуваності, вазі та потужності. Поєднання цих якостей в одному виробі перетворюють **GST 250** на ідеальний інструмент для ефективного, швидкого та безпечного підрізання дерев. Потужність, ергономічність, балансування – основні риси ланцюгової пили **GST 360**. Компактність та відмінне співвідношення ваги та потужності, вона являє собою ідеальну ланцюгову пилу для роботи на висоті, підрізуванні дерев з товстим стовбуром, а також обрізки товстих гілок. Придатність для найважчих робіт перетворює її в неперевершений інструмент в руках професіоналів, що працюють на висоті. Екологічний двигун з мінімальним викидом у навколишнє середовище захищений подвійним повітряним фільтром з губки та нейлону; а висока швидкість ланцюга, забезпечує чисте і точне пиляння без пошкодження кори дерева.

Дизайн моделей **GST 250** та **GST 360** розроблений компанією **Giugiaro**, що займає лідируючі позиції в секторі промислового дизайну. Модель **GST 250** доступна також з ланцюгом і шиною зірки 1,1 мм (товщина 0,043 дюйма).



Замок для карбіна: складається, зроблен зі сталі, розрахован для швидкої зв'язки машини з оператором.



Зчеплення OnBoard: швидка установка ріжучого елемента, мінімальне забруднення муфти зчеплення, що забезпечує незмінні з часом характеристики.



Вимикач AlwaysOn: забезпечує швидке вимкнення, завдяки автоматичному поверненню в початкове положення, пила завжди готова до роботи.



Пробки баків для оливи та суміші "EasyLift" є найбільш практичним рішенням для забезпечення легкого доступу до точок заправки. Ергономічна верхня частина пробки дозволяє користуватися ними без застосування інструментів.



### GST 250

### GST 360

Потужність/Об'єм циліндра	1,3 к.с. – 1,0 кВт/25,4 см <sup>3</sup>	2,0 к.с. – 1,5 кВт/35,1 см <sup>3</sup>
Довжина шини (наконечник)	25 см/10" (зірка/carving)	30-35 см/12"-14" (зірка)
Ланцюг (крок x товщина)	1/4" x .050" (зірка) 1/4" x .050" (carving) 1/4" x .043" (зірка)	3/8" x .050" (зірка)
Масляний насос	автоматичний в корпусі з алюмінію/ нульова витрата оливи на холостому ході	автоматичний в корпусі з алюмінію/ нульова витрата оливи на холостому ході
Об'єм масляного/паливного бака	0,19 л/0,22 л	0,23 л/0,28 л
Рівень звукового тиску/потужності	97,7/107,9 дБ(А)	103/115 дБ(А)
Рівень вібрацій лів./прав.	4,3/5,2 м/с <sup>2</sup>	4,9/5,2 м/с <sup>2</sup>
Вага без шини та ланцюга	2,7 кг	3,8 кг

# Бензинові ланцюгові пили серії GS

## Малої потужності

Малі ланцюгові пили **серії GS** розроблені з використанням тих же технологій, що і моделі більш високих класів: за своїми експлуатаційними характеристиками вони займають вищі місця в своїй категорії, забезпечуючи максимум продуктивності при мінімальній витраті палива та часу. Ці практичні й прості в експлуатації інструменти можна використовувати для разових робіт по підрізанню дерев в саду або для розпилювання дров невеликого діаметру для каміна. Додаткові пристрої, спеціально розроблені для цих моделей, роблять надзвичайно практичною їх експлуатацію та поточне техобслуговування.



Поршень з 2-ма кільцями, вал та шатун з кованої, механічно обробленої сталі, роликові сепаратори та циліндр з нікельованим покриттям: забезпечують продуктивність, навіть під час важких умов експлуатації **GS 371, GS 411**.



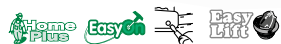
Нейлоновий фільтр для **GS 371, GS 411**: завдяки великій фільтруючій поверхні, збільшує час автономної роботи між чистками фільтру.



Система "EasyOn" полегшеного запуску зменшує віддачу в момент запалювання **GS 371, GS 411**.



Пробки баків для оливи та суміші "EasyLift" є найбільш практичним рішенням для забезпечення легкого доступу до точок заправки. Ергономічна верхня частина пробок дозволяє користуватися ними без застосування інструментів.



### GS 371



### GS 411

Потужність/об'єм циліндра	2,4 к.с. – 1,8 кВт/35,2 см <sup>3</sup>	2,6 к.с. – 1,9 кВт/39,0 см <sup>3</sup>
Довжина шини (наконечник)	35-41 см/14"-16" (зірка)	41 см/16" (зірка)
Ланцюг (крок x товщина)	3/8" x .050" Special	3/8" x .050" Special .325" x .050" Microlite
Масляний насос	автоматичний/нульова витрата оливи на холостому ходу	автоматичний/нульова витрата оливи на холостому ходу
Об'єм масляного/паливного бака	0,22 л/0,32 л	0,22 л/0,32 л
Рівень звукового тиску/потужності	100,4/110,9 дБ(A)	100,2/111,2 дБ(A)
Рівень вібрацій лів./прав.	5,2/6,5 м/с <sup>2</sup>	5,1/5,9 (3/8") 4,6/5,2 (.325")
Вага без шини та ланцюга	4,7 кг	4,7 кг

# Бензинові ланцюгові пили серії GS

## Середньої потужності

Ланцюгові пили з двигуном внутрішнього згоряння середньої потужності є компактними інструментами для інтенсивних робіт, розрахованих на часте використання. Вони призначені для задоволення потреб найвибагливіших користувачів і можуть використовуватися під час сільськогосподарських робіт, у лісі та домашньому саду.

Багатогранність їх функцій поєднується з чудовим співвідношенням вага/потужність та забезпечує відмінні результати при будь-якому застосуванні: обрізанні гілок, підрізанні дерев та розпилюванні стовбурів середніх розмірів. Конструкція цих машин забезпечує відмінні експлуатаційні характеристики та розрахована на інтенсивну експлуатацію, під час догляду за садом чи на сільськогосподарських роботах.



Поршень із 2-ма кільцями, вал та шатун з кованої й механічно обробленої сталі, роликів сепаратори та циліндр з нікельованим покриттям забезпечують незмінну в часі продуктивність, навіть під час важких умов експлуатації.

Нейлоновий фільтр завдяки своїй великій поверхні збільшує час автономної роботи між очищеннями фільтра.

Пробки баків для оливи та суміші "EasyLift" є найбільш практичним рішенням для забезпечення легкого доступу до точок заправки. Ергономічна верхня частина пробок дозволяє користуватися ними без застосування інструментів.

Циліндр моделі **GS 451** дозволяє рециркулювати вихлопні гази, він оптимізований для значного зниження енергоспоживання.



### GS 451

### GS 520

Потужність/об'єм циліндра	2,9 к.с. – 2,1 кВт/42,9 см <sup>3</sup>	3,4 к.с. – 2,5 кВт/51,7 см <sup>3</sup>
Довжина шини (наконечник)	41-46 см/16"-18" (зірка – microlite)	41-46 см/16"-18" (зірка)
Ланцюг (крок x товщина)	.325" x .050"	.325" x .058"
Масляний насос	автоматичний/регульований / нульова витрата оливи на холостому ходу	автоматичний/регульований / нульова витрата оливи на холостому ходу
Об'єм масляного/паливного бака	0,22 л/0,32 л	0,27 л/0,5 л
Рівень звукового тиску/потужності	103/114 дБ(A)	104,4/112,9 дБ(A)
Рівень вібрацій лів./прав.	4,3/4,8 м/с <sup>2</sup>	5,2/5,5 м/с <sup>2</sup>
Вага без шини та ланцюга	4,8 кг	5,4 кг



# Бензинові ланцюгові пили серії GS

## Професійні

Професійні ланцюгові пили серії GS це потужні інструменти, призначені для валки і розпилювання дерев великих розмірів. Електронна катушка з регульованим випередженням запалювання і обмежувачем числа обертів забезпечує стабільну роботу двигуна і його краще охолодження, в тому числі при роботі у важких кліматичних умовах. Ручка і бак ізольовані від корпусу машини: це дозволяє знизити температуру повітряно-паливної суміші і рівень вібрацій. Масляний насос з алюмінію є автоматичним і регульованим; він дозволяє регулювати подачу оливи відповідно до типу виконуваної роботи, запобігаючи його непродуктивну витрату.



Пробки баків для оливи та суміші "EasyLift" є найбільш практичним рішенням для забезпечення легкого доступу до точок заправки. Ергономічна верхня частина пробок дозволяє користуватися ними без застосування інструментів.



Нейлоновий фільтр: завдяки своїй великій поверхні, він збільшує час автономної роботи між очищеннями фільтра.



Декомпресор: полегшує запуск двигуна, усуваючи віддачу і заощаджуючи сили оператора.



Зчеплення OnBoard: швидке встановлення ріжучого елемента та менше забруднення муфти зчеплення, що забезпечує незмінні характеристики.



### GS 630



### GS 650



### GS 651

Потужність/об'єм циліндра	4,7 к.с. - 3,5 кВт/63,2 см <sup>3</sup>	4,7 к.с. - 3,5 кВт/63,4 см <sup>3</sup>	4,7 к.с. - 3,5 кВт/63,4 см <sup>3</sup>
Довжина шини (наконечник)	46-51 см /18"-20" (змінна зірка)	46-51 см /18"-20" (змінна зірка) 51-61-71 см /20"-24"-28" (stellite)	46-51 см /18"-20" (змінна зірка)
Ланцюг (крок x товщина)	3/8" x .058"	3/8" x .058"	3/8" x .058"
Масляний насос	автоматичний/регульований / нульова витрата оливи на холостому ході	автоматичний/регульований / нульова витрата оливи на холостому ході	автоматичний/регульований / нульова витрата оливи на холостому ході
Об'єм масляного/паливного бака	0,35 л/0,70 л	0,45 л/0,80 л	0,45 л/0,80 л
Рівень звукового тиску/потужності	104,1/115 дБ(А)	103,3/112 дБ(А)	103,3/112 дБ(А)
Рівень вібрацій лів./прав.	5,9/6,8 м/с <sup>2</sup>	5,3/5,3 м/с <sup>2</sup>	5,3/5,3 м/с <sup>2</sup>
Вага без шини та ланцюга	5,8 кг	6,5 кг	6,5 кг

## Висоторізи серії H

Висоторізи розроблені для легкого підрізання дерев та гілок, розташованих на висоті, із зручного та безпечного положення. Ці інструменти здатні остаточно позбавити вас необхідності використання драбин, платформ та інших опор. Модель **PPH 250** стане знахідкою для тих, хто шукає ідеальне співвідношення ціни та якості. Легка, проста й звучна, вона добре підходить для домашніх робіт та невеликих господарств.



Поршень з 2-ма кільцями, литий циліндр з нікелевим покриттям, ковані шатун і вал двигуна забезпечують міцність та тривалий термін служби.



Висока надійність забезпечується завдяки жорсткому приводному валу  $\varnothing$  8 мм, який ковзає в 6 самозмазуючих втулках.



Вимикач "AlwaysOn" забезпечує швидке вимикання. Завдяки йому відбувається автоматичне повернення у вихідне положення й машина завжди готова до роботи.



### PPH 250

Потужність/об'єм циліндра	1,2 к.с. – 0,9 кВт/25,4 см <sup>3</sup>
Регулювання висоторіза	фіксований ріжучий вузол
Довжина шини	25 см/10" (зірка)
Ланцюг (крок x товщина)	3/8" x .050"
Повна довжина	2,05 м
Рівень звукового тиску/потужності	96,0/110,7 дБ(А)
Рівень вібрацій лів./прав.	1,4/1,4 м/с <sup>2</sup>
Вага без шини та ланцюга	5,4 кг

# Телескопічні висоторізи

Модель **PPX 271** розроблена для обрізки високо розташованих гілок при незмінно зручному і безпечному положенні оператора. Вона призначена для застосування в лісі, в сільській місцевості та в міських зелених зонах і являє собою інструмент, який не потребує використання сходів або будь-яких підйомних платформ. Завдяки штанзі, що висувається на довжину до 3,12 метрів, можна обрізати гілки, що знаходяться на висоті до 5 метрів над землею. Висоторіз може бути встановлений в 5 різних куткових положеннях в діапазоні від 0° до 90° за допомогою регульовального пристрою, який забезпечує відмінну ефективність роботи при будь-якому положенні та істотно покращує огляд зони різання. Алюмінієвий тримач забезпечує максимальну стійкість до навантажень. Професійний масляний насос забезпечує безперервне змащування ланцюга та зірки.



Поршень з 2-ма кільцями, литий циліндр з нікелевим покриттям, ковани шатун і вал двигуна забезпечують міцність та тривалий термін служби.



Проста система фіксації. Висоторіз регулюється в 5 різних положеннях (від 0° до 90°), забезпечуючи максимальну видимість в зоні дії та високу точність роботи.



Вимикач AlwaysOn забезпечує швидке вимкнення, а завдяки його автоматичному поверненню в початкове положення, інструмент завжди готовий до роботи.



Кожух із алюмінієвою опорою для зчеплення дозволяє оптимізувати та зменшити вагу машини, забезпечуючи її довготривалу міцність і надійність.



## PPX 271

## PPX 275

Потужність/об'єм циліндра	1,3 к.с. – 1,0 кВт/27,0 см <sup>3</sup>	1,3 к.с. – 1,0 кВт/27,0 см <sup>3</sup>
Регулювання куткового положення вузла різання	от 0° до 90° (5 положень)	постійна
Довжина шини	25 см/10" (зірка microlite)	30 см/12" (зірка)
Ланцюг (крок x товщина)	3/8" x .043"	1/4" x .043"
Повна довжина	2,60 м/3,80 м	2,65 м/3,85 м
Рівень звукового тиску/потужності	97,0/107,5 дБ(А)	97,0/107,5 дБ(А)
Рівень вібрацій лів./прав.	4,2/5,9 м/с <sup>2</sup>	4,2/5,9 м/с <sup>2</sup>
Вага без шини та ланцюга	7,9 кг	7,4 кг

Доступний з літа 2024 р

# Приладдя для ланцюгових пил та висоторізів – Опис ланцюгів



Тип ланцюга	Крок	Креслення зуба	Товщина				Довжина шини
			.043"	.050"	.058"	.063"	
			1,1 мм	1,3 мм	1,5 мм	1,6 мм	
	3/8		N143C-K				12" (30 см)
	1/4		E143MC-K				10" (25 см)
	1/4			E650MC-K			до 16" (40 см)
	3/8 LOW PRO		N143C-K				від 12" до 16" (від 30 до 40 см)
	3/8 LOW PRO			N150C-N			
	3/8 LOW PRO			N150C-K			
	.325			K250C-N			від 11" до 20" (від 28 до 50 см)
	.325			K250C-K			
	.325				K258C-N		
	.325				K258C-K		
	.325					K263C-N	
	.325			K250NK-K			від 13" до 18" (від 33 до 45 см)
	.325			K250L-N	K258L-N	K263L-N	від 11" до 20" (від 28 до 50 см)
	3/8			A350EP-N			до 36" (від 90 см)
	3/8				A358EP-N		
	3/8					A363EP-N	
	3/8				A358EP-K		от 13" до 24" (від 33 до 60 см)
	3/8				A358LM-N		
	3/8					A363LM-N	
	404					B463EP-N	

ЯК ІДЕНТИФІКУВАТИ ЛАНЦЮГ	K		50		C		K		072		EOM	
							#	ft.	Loop box, reels			
	Крок	Товщина	Тип зуба	Захист від відскоку	Число елементів довжина рулону							
A	3/8"	50 .050" (1,3 мм)	C Semi-Chisel	K				EOM				
B	.404	58 .058" (1,5 мм)	EP Тип "E" професійний (Semi-Chisel)	N				EEF				
E	1/4"	63 .063" (1,6 мм)	LM Magna Chisel (PRO-CHISEL)					REM				
K	.325"	43 .043" (1,1 мм)	MC Micro Chisel									
N	3/8" Lo Pro		NK Narrow Kerf									

# Приладдя для ланцюгових пил та висоторізів – Опис ланцюгів

					Бензопили				Назва
					Електричні пили	< 35 cc	35 – 45 cc	45 – 60 cc	
	●	●		●	●	●			Рекомендується для машин з малим та середнім об'ємом циліндра. Чисте та ефективне пиляння. Використовується з пилками, що застосовуються для обрізання крон дерев. Компактна, легка та міцна. Поєднання шина/ланцюг забезпечує економію ваги приблизно на 15% порівняно із традиційним ланцюгом.
	●			●	●				Максимальний рівень показників. Ідеально підходить для інтенсивного обрізання крон.
	●			●	●				Розроблено для приватних користувачів. Забезпечує низький рівень вібрацій та максимум безпеки завдяки спеціальному запобіжному зубу.
		●	●			●	●	●	Легкий та ефективний. Цей ланцюг розроблений для професіоналів, яким потрібен ланцюг із кроком 0,325".
		●	●			●	●	●	Призначений для застосування із легкими ланцюговими пилками, поєднує високі характеристики із малою споживаною потужністю.
		●	●			●	●	●	Розроблений для професіоналів, які використовують ланцюгові пилки з кроком 0,325".
			●			●	●	●	Міцний та ефективний, цей ланцюг призначений для інтенсивного використання.
			●			●	●	●	Ланцюг 3/8 Chisel завжди розглядався професіоналами як справжній взірць.
			●				●	●	Створений для найважчих робіт. Нестримний в роботі та надміцний.

КРОК	EMAK	OREGON	CARLTON	WINDSOR						
1/4	E650MC-K	25AP	E1MC-BL	50K	90°	30°	.025	85° – 90°	60°	5/32" - 4,0 мм
3/8 LP	N143C-K	90SG	N4C-BL	43RG						
3/8 LP	N150C-N	91VXL	N1C	50R	90°	35°	.025	85° – 90°	60°	5/32" - 4,0 мм
3/8 LP	N150C-K	91VG	N1C-BL	50RG						
.325	K250C-N/K	20BPX	K1C-K1C-BL	50J – 50JG						
.325	K258C-N/K	21BPX	K2C-K2C-BL	58J – 58JG	90°	30°	.025	80° – 90°	60°	3/16" - 4,8 мм
.325	K263C-N	22BPX	K3C	63J – 63JG						
.325	K250NK	95VPX	K1NK-BL	50JSG						
.325	K250L-N	20LPX	K1L	50JL						
.325	K258L-N	21LPX	K2L	58JL	80°	30°	.025	85° – 90°	60°	11/64" - 4,5 мм
.325	K263L-N	22LPX	K3L	63JL						
3/8	A350EP-N	72D – 72DP	A1EP	50A						
3/8	A358EP-N	73D – 73DP	A2EP	58A	90°	35°	.025	85° – 90°	60°	7/32" - 5,5 мм
3/8	A363EP-N	75D – 75DP	A3EP	63A						
3/8	A358EP-K	73V	A2EP-GL							
3/8	A358LM-N	73LGX	A2LM	58APL	80°	30°	.025	80° – 90°	60°	7/32" - 5,5 мм
3/8	A363LM-N	75LGX	A3LM	63APL						

# Приладдя для ланцюгових пилок та висоторізів – Шини та ланцюги
















Машини	Шини			Ланцюги				Бухти Емак 100" (Ft) Бухти Емак 25" (Ft)			
	Матеріал	Довжина	Код	Крок x товщина	Кількість елементів – Тип	Тип	Код	Тип	Код		
<b>GSi 30</b>		12" – см 30	<b>54050043R</b>	.3/8" x .043" (1,1мм)	45-90 PX	N143C-K-045E	<b>30629041</b>	N143C-K-100REM N143C-K-025REM	3063037A 3063023A*		
<b>GSTH 240</b>		10" – см 25	<b>50350130R</b>	.3/8" x .050" (1,3мм)	40-91 PX	N150C-K-040E	<b>30629012A</b>	N150C-K-100REM N150C-N-100REM N150C-N-025REM	3063022A 3063021A 3063035A*		
			<b>50350221R</b>	.1/4" x .043" (1,1мм)	Q43-56 PB	ЕМАК	<b>30629543</b>				
<b>GST 250</b>		10" – см 25	<b>3061025R</b>	.1/4" x .043" (1,1мм)	60-A4SMB	ЕМАК	<b>3062055R</b>	E650MC-K-100REM E650MC-K-025REM	3063013BR 3063029A*		
			<b>3061026R</b>				<b>3062055R</b>				
			<b>50290032R</b>	.1/4" x .050" (1,3мм)	58-25 AP	E650MC-K-058E	<b>30629040A</b>				
			<b>50030352R</b>		60-25 AP	E650MC-K-060E	<b>30629021A</b>				
<b>GST 360</b>		12" – см 30	<b>50030232R</b>	.3/8" x .050" (1,3мм)	45-91 VG	N150C-K-045E	<b>30629013A</b>	N150C-K-100REM N150C-N-100REM N150C-N-025REM	3063022A 3063021BR 3063035A*		
		14" – см 35	<b>50030190R</b>			N150C-K-045E	30629031A				
						N150C-K-052E	<b>30629015A</b>				
<b>GS 371</b>		14" – см 35	<b>50030190R</b>	.3/8" x .050" (1,3мм)	52-91 VG	N150C-K-052E	<b>30629015A</b> 30629033A			N150C-K-100REM N150C-N-100REM N150C-N-025REM	3063022A 3063021BR 3063035A*
		14" – см 35	<b>50030190R</b>		53-91 VG	N150C-K-053E	<b>30629016A</b>				
		16" – см 41	<b>50052012R</b>		57-91 VG	N150C-K-057E	<b>30629018A</b>				
<b>GSH 40 / GSH 400</b>		14" – см 35	<b>50030190R</b>	.3/8" x .050" (1,3мм)	53-91 VG	N150C-K-053E	<b>30629016A</b>	N150C-K-100REM N150C-N-100REM N150C-N-025REM	3063022A 3063021BR 3063035A*		
		16" – см 41	<b>50052012R</b>		57-91 VG	N150C-K-057E	<b>30629018A</b>				
<b>GS 411</b>		14" – см 35	50030190R	.3/8" x .050" (1,3мм)	52-91 VG	N150C-K-052E	30629015A				
		14" – см 35	<b>50030190R</b>		52-91 VG	K250C-K-052E	<b>30629033A</b>				
		16" – см 41	<b>50052012R</b>		57-91 VG	K250C-K-057E	<b>30629018A</b>				
		16" – см 41	<b>50062006R</b>		.325" x .050" (1,3мм)	66-95 VP	K250C-K-066E			<b>30629004A</b>	
<b>GS 451</b>		16" – см 41	<b>50062006R</b>	.325" x .050" (1,3мм)	66-95 VP	K250C-K-066E	<b>30629004A</b>	N250C-K-100REM N250C-N-100REM N250C-N-025REM	3063015A 3063014BR 3063030A*		
		18" – см 46	<b>50230058R</b>		72-95 VP	K250C-K-072E	30629027A				
<b>GS 520</b>		16" – см 41	<b>094600275R</b>	.325" x .058" (1,5мм)	66-21 BP			N258C-N-100REM N258L-N-100REM N258C-K-100REM N258C-N-025REM	3063017A 3063019CR 3063018AR 3063032AR*		
		18" – см 46	<b>094600285R</b>		72-21 BP	K258C-K-072E	<b>30629007A</b>				
		20" – см 51	<b>50082021R*</b>		78-21 BP	K258C-K-078E	30629008A				
<b>GSH 51 / GSH 510 GSH 56 / GSH 560</b>		16" – см 41	<b>093800065R</b>	.325" x .050" (1,3мм)	66-95 VP	K250C-K-066E	<b>30629004A</b>	N250C-K-100REM N250C-N-100REM N250C-N-025REM	3063015A 3063014BR 3063030A*		
		18" – см 46	<b>50310206R</b>		72-95 VP	K250C-K-072E	<b>30629027A</b>				
		20" – см 51	<b>50310207R</b>	.325" x .058" (1,5мм)	78-21 BP	K258C-K-078E	<b>30629008A</b>	N258C-N-100REM N258L-N-100REM N258C-K-100REM N258C-N-025REM*	3063017A 3063019CR 3063018AR 3063032AR*		
	18" – см 46	50310121R	.3/8" x .058" (1,5мм)	68-73 DP	A358EP-K-068E	<b>30629001A</b>	A358EP-N-100REM A358LM-N-100REM	3063008A 3063010AR			
	20" – см 51	<b>50310177R</b>		72-73 DP	A358EP-K-072E	<b>30629002A</b>					

Коды выделены жирным шрифтом, наличие товаров серии. \* Доступен до полной распродажи складских запасов

# Приладдя для ланцюгових пилок та висоторізів – Шини та ланцюги













Машини	Шини			Ланцюги				Бухти Емак 100" (Ft) Бухти Емак 25" (Ft)			
	Матеріал	Довжина	Код	Крок x товщина	Кількість елементів – Тип	Тип	Код	Тип	Код		
<b>GS 630</b>		16" – см 41	50012035R	.325" x .058" (1,5мм)	66-21 BP	K258C-K-072E	30629007A	N258C-N-100REM N258L-N-100REM N258C-K-100REM K258C-N-025REM*	3063017A 3063019CR 3063018AR 3063032AR*0		
		18" – см 46	50012036R		72-21 BP						
		20" – см 51	50012037R		78-21 BP						
		18" – см 46	<b>50022010R</b>	.3/8" x .058" (1,5мм)	68-73 BP	A358EP-K-068E	<b>30629001A</b>			A358EP-N-100REM A358LM-N-100REM	3063008A 3063010AR
		20" – см 51	<b>50022011R</b>		72-73 BP	A358EP-K-072E A358LM-N-072E	<b>30629002A</b> 30629022*				
		22" – см 56	50022012*		77-73 BP	ЕМАК	001000754R*				
		18" – см 46	50022014*		68-73 BP						
		20" – см 51	50022015R*		72-73 BP	A358EP-K-072E A358LM-N-072E	30629002A 30629022*				
<b>GS 650 / GS 651</b>		18" – см 46	<b>50250106R</b>	.3/8" x .058" (1,5мм)	68-73 BP	A358EP-K-068E	<b>30629001A</b>	A358EP-N-100REM A358LM-N-100REM	3063008A 3063010AR		
		20" – см 51	<b>50250107R</b>		72-73 BP	A358EP-K-072E A358LM-N-072E	<b>30629002A</b> 30629022*				
		24" – см 61	<b>50250108R</b>		84-73 BP						
		20" – см 51	<b>50250111R</b>		72-73 BP	A358EP-K-072E A358LM-N-072E	<b>30629002A</b> 30629022*				
		24" – см 61	<b>50250112R</b>		84-73 BP						
		28" – см 71	<b>50250113R</b>		92-73 BP						
<b>PPH 250 / PH 30</b>		10" – см 25	<b>61542010R</b>	.3/8" x .050" (1,5мм)	40-91 PX	N150C-K-040E	<b>30629012A</b>	N150C-K-100REM	3063022A		
<b>EP 125</b>		12" – см 30	<b>63090074AR</b>	.1/4" x .043" (1,1мм)	64	ЕМАК	<b>30629042</b>				
<b>PPX 271</b>		10" – см 25	<b>63090030R</b>	.3/8" x .043" (1,1мм)	39-90 SG	N143C-K-039E	<b>30629019A</b>	N143C-K-100REM N143C-K-025REM*	3063037A 3063023A*		
<b>PPX 275</b>		12" – 30	<b>63090074AR</b>	.1/4" x .043" (1,1мм)	64	ЕМАК	<b>30629042</b>				

Коды выделены жирным шрифтом, наличие товаров сериі. \* Доступен до полной распродажи складских запасов

# Приладдя для ланцюгових пилок та висоторізів

## Опис та позначення шин

	Шина	Тип шини	Наконечник	Довжина шини	Крок	Ширина каналу			
						.043"	.050"	.058"	.063"
						1,1 мм	1,3 мм	1,5 мм	1,6 мм
		Ламінована	Зірка	10"-12"-16"-18" / 25-30-41-46 см	.3/8"	●			
					.325"		●		
		Ламінована	Зірка	12"-14"-16"-18"-20" / 30-35-41-46-51 см	.3/8"		●		
					.325"			●	
 <p>Похилий канал</p>		Цілісна	Змінний наконечник у вигляді зірки	15"-16"-18"-20"-22"-24"-25"-28" / 38-41-46-51-56-61-64-71 см	.3/8"			●	
					.325"				●
 <p>Похилий канал</p>		Цілісна	Стелітовий	10"-18"-20"-24"-25"-28"-30" / 25-46-51-61-64-71-76 см	.1/4"		●		
					.3/8"				●
		Цілісна	Стелітовий	30"-36" / 76-91 см	.404"				●



# Приладдя для ланцюгових пилок та висоторізів – Різне



Код	Машини														
	GS1 30	GS 200 E	GSTH 240	GS 371 - GSH 40 - GSH 400	GS 411	GS 451	GS 520	GSH 51 - GSH 510 - GSH 56 - GSH 560	GS 630	GS 650 - GS 651	GST 250	GST 360	PPH 250	PPX 271	PPX 275

## Круглі напилки

Спеціальні напилки для заточування ріжучих країв ланок ланцюга. В наявності напилки різних діаметрів, відповідні різним типам ланцюгів, що заточуються. Усі напилки мають довжину 8"/200 мм. Упаковка: коробка. Кількість в одній коробці: 6 од. Мінімальне замовлення: 1 коробка.

	діам. 5/32" – 4,0 мм Для ланцюга типу 91VG, 91S, 90VG, 25AP, 91PL	001000605	○	○	○	○						○	○			
	діам. 11/64" – 4,5 мм Для ланцюга типу 90GS	001000606												○	○	○
	діам. 3/16" – 4,8 мм Для ланцюга типу 20BP, 95VP, 21BP, 21LP	001000607								○		○	○			
	діам. 7/32" – 5,6 мм Для ланцюга типу 59AC, 73DX, 73LP, 73DP	001000608									○	○	○			
	діам. 13/64" – 5,2 мм Для ланцюга типу 59AC, 73DX, 73LP, 73DP як вище, для значно зношених ланцюгів	001000592										○	○			

## Захисний чохол для шини

Захисний чохол для шини необхідний для забезпечення безпеки оператора та запобігання пошкодженню ланцюга під час транспортування.

	Довжина 25 см	W000139													○	○	○
	Довжина 25 – 30 см	50350035R	○	○								○	○	○	○	○	○
	Довжина 35 см	3063053R			○	○		○					○				
	Довжина 40 см	3063054R			○	○	○	○	○	○							
	Довжина 45 см	3068058R					○	○	○	○							
	Довжина 50 см	3063088R							○	○	○						

## Плоскі напилки

Напилки, необхідні для заточування обмежувача глибини для того, щоб підтримувати правильну відстань між ним та ріжучим краєм. Упаковка: коробка. Кількість в одній коробці: 12. Мінімальне замовлення: 1 коробка.

	Довжина 6" – 150 мм	001000258	○	○	○	○	○	○	○	○	○	○	○	○	○	○	○
--	---------------------	-----------	---	---	---	---	---	---	---	---	---	---	---	---	---	---	---

## Ремені

Одинарний ремінь для висоторізів.

	Одинарний ремінь, спеціально розроблений для висоторізів	4160463AR													○	○	○
--	----------------------------------------------------------	-----------	--	--	--	--	--	--	--	--	--	--	--	--	---	---	---

# Точність, безпека та свобода руху – інгредієнти ідеального різання.

## Технологія та комфорт

Кущоріз марки **Oleo-Mac** має гарантію високої якості завдяки високоефективному двигуну та першокласним ножах. Легкі, потужні і прості у використанні, вони ідеально підходять для догляду за живими огорожами будь-якого типу, забезпечуючи точність та чистоту підрізування, необхідні як з естетичної точки зору, так і для збереження здоров'я рослин. Зручність експлуатації кущорізів **Oleo-Mac** забезпечується, також, за рахунок встановлених на них пристроїв "Primer" і "EasyOn", що дозволяють легко запускати двигун, в тому числі під час низьких температур.



Високоякісні ножі з передніми ріжучими краями забезпечують акуратне та точне підрізування, що не завдає шкоди рослині. Спеціальна система регулювання робить можливою адаптацію до будь-якого типу рослинності.



Професійний корпус редуктора з алюмінію, кінематичний механізм із зубчастим зачепленням на підшипниках та шатуни з роликами кочення забезпечують довгий термін експлуатації, низький рівень шуму та низьку вібрацію.



Система "EasyOn" забезпечує швидкість пуску двигуна та вимагає менших зусиль.



Паперовий повітряний фільтр зі збільшеною фільтруючою поверхнею забезпечує збільшення фільтруючої здатності та кращий захист двигуна, навіть під час робіт в умовах сильного запилення.



Антивібраційна система із 4 пружин забезпечує повну віброізоляцію рук оператора.



Задня ручка може повертатися на 180°, що дозволяє зручно працювати навіть при нахиленій машині (тільки на моделях з подвійним ножем).



# Кущорізи

## Правильний вибір виробу

		ДОМАШНІ РОБОТИ	РОБОТИ ЗА МІСТОМ	РОБОТИ В ЛІСІ	РОБОТИ В МІСТІ
ОБРІЗКА ЖИВОПЛОТІВ З ТОНКИМИ СТОВБУРАМИ	Електричні моделі	HC 605 E HC 750 E			
	Акумуляторні моделі	HCi 45			
ОБРІЗКА ГУСТИХ ЖИВОПЛОТІВ ЗІ ЩІЛЬНОЮ ДЕРЕВИНОЮ	Професійні моделі			HC 246 P HC 247 P HCS 247 P	
	Моделі зі штангою			BC 241 H BC 241 HL	

## Електричні кущорізи

Легкість, компактність та простота застосування. Електричні кущорізи зручні у користуванні, а їхні двигуни за потужністю можна порівняти з двигунами внутрішнього згорання. Електричні кущорізи це ідеальний інструмент для тих, хто любить займатися доглядом за зеленими насадженнями, в тому числі в тих випадках, коли мова йде про невеликий обсяг робіт, чи роботи, які треба виконувати лише час від часу. Вони добре впораються із підрізанням не надто густих живоплотів та кущів середніх розмірів, а безшумно працюючий двигун дозволяє використовувати їх навіть поблизу житлових приміщень.



Подвійний запобіжний вимикач на ручці, який забезпечує максимальну безпеку оператора.



Ручка може розвертатися на 180 °, що дозволяє зручно працювати навіть під час нахилу інструменту.



Прозорий захисний кожух забезпечує максимальну видимість в області різання.



### HC 605 E

### HC 750 E

Потужність	0,60 кВт	0,70 кВт
Напруга	230 В	230 В
Частота	50 Гц	50 Гц
Тип ножа	подвійний	подвійний
Довжина ножа	570 мм	700 мм
Крок ножа	30 мм	35 мм
Максимальна товщина різання	15 мм	20 мм
Рівень звукового тиску/потужності	78/95,4 дБ(А)	86/94,9 дБ(А)
Рівень вібрацій	2,3/2,9 м/с <sup>2</sup>	< 2,5 м/с <sup>2</sup>
Вага	3,6 кг	4,3 кг

## Акумуляторні кущорізи

Свобода пересування через відсутність кабелів, робить акумуляторні кущорізи ідеальним інструментом для підрізання живоплотів та догляду за садовою рослинністю. Для забезпечення точного зрізу, акумуляторні кущорізи оснащені обробленими лазером високоякісними ножами, які не завдають шкоди рослинам. Завдяки своїй ергономічності та повній відсутності вихлопних газів, акумуляторні кущорізи є ідеальним рішенням для кожного садівника. Міцна коробка передач забезпечує надійність та довговічність, а автономність безперервного функціонування досягає 2-х годин, дозволяючи повністю завершити роботу.



Високоякісні ножі – 45 см лазерної заточки.



Довгий час автономної роботи.



Подвійні ріжучі краї.



### HCi 45

Тип двигуна	щітковий
Напруга	40 В
Робочі акумуляторні батареї	Ві 2,0 OM / Ві 5,0 OM
Тип ножа	з двома ріжучими краями
Довжина ножа	45 см
Крок ножа	20 мм
Рівень звукової потужності	81,4/90 дБ(А)
Рівень вібрації лів./прав.	< 2,5 м/с <sup>2</sup>
Автономність, неінтенсивне використання *	48' (2,0 А·год) / 120' (5,0 А·год)
Автономність, інтенсивне використання *	36' (2,0 А·год) / 90' (5,0 А·год)
Вага без акумулятора	3,0 кг
Час заряджання за допомогою CRG	88' (2,0 А·год) / 220' (5,0 А·год)
Час заряджання за допомогою FAST CRG	40' (2,0 А·год) / 90' (5,0 А·год)

(\*) Орієнтовні дані, які можуть змінюватися в залежності від робочих умов та типу оброблюваної рослинності

## Професійні бензинові кущорізи

Професійні кущорізи мають характеристики, що дозволяють без проблем справлятися з підрізанням живоплотів, в тому числі дуже щільних, та навіть таких, що відрізняються твердістю деревини. Потужні, міцні, але при цьому не важкі, ці моделі оснащені сталевими ножами та алюмінієвою коробкою передач – високоякісними компонентами, що забезпечують незмінно високу продуктивність роботи.



Поршень з 2-ма кільцями, вал і шатун з кованої та механічно обробленої сталі, роликів сепаратори, циліндр з нікелевим покриттям - забезпечують постійну продуктивність протягом довгого часу, навіть в разі інтенсивного використання.



Високоякісні сталеві леза з ріжучими краями забезпечують чіткий та точний зріз, який не пошкоджує гілку. Обладнані системою регулювання для адаптації до будь-якого типу рослин.



Пробка бака для моторної оливи та суміші "EasyLift" – це найбільш практичне рішення для забезпечення легкого доступу до точок заправки. Ергономічна та легко верхня частина пробки, що закривається, дозволяє користуватися ними без використання будь-яких інструментів.



Дефлектор з одним ножем для моделі **HCS 247 P** дозволяє збирати листя, не даючи їм залишатися в живоплоті та заважати роботі оператора.

58040150



**HC 246 P**



**HC 247 P**



**HCS 247 P**

Потужність	1,0 к.с. – 0,75 кВт	1,0 к.с. – 0,75 кВт	1,0 к.с. – 0,75 кВт
Об'єм циліндра	21,7 см <sup>3</sup>	21,7 см <sup>3</sup>	21,7 см <sup>3</sup>
Тип ножа	подвійний	подвійний	одинарний
Довжина ножа	600 мм	750 мм	750 мм
Повна довжина інструменту	35 мм	35 мм	35 мм
Крок ножа	98,8/108 дБ(А)	98,8/108 дБ(А)	98,8/108 дБ(А)
Рівень звукового тиску/потужності	3,8/4,5 м/с <sup>2</sup>	3,8/4,5 м/с <sup>2</sup>	6,6/8,6 м/с <sup>2</sup>
Рівень вібрацій лівий /правий	5,2 кг	5,4 кг	5,2 кг

Вага

## Бензинові кущорізи зі штангою

Ділянки зі схилами, нерівні, або з важкодоступною рослинністю більше не є непереборними перешкодами для підрізання, завдяки кущорізам зі штангою. Ергономічні та зручні ручки оснащені запобіжними вимикачами для вимкнення машини в разі відсутності захоплення. Якість підрізання забезпечується подвійним ножем, з кутом регулювання 180° і 12-ма фіксованими положеннями.



Поршень з 2-ма кільцями, вал та шатун із кованої й механічно обробленої сталі, роликові сепаратори та циліндр з нікелевим покриттям забезпечують постійну продуктивність навіть в разі довготривалого та інтенсивного використання.



Система "EasyOn" полегшеного запуску зменшує віддачу в момент запалювання.



Вимикач AlwaysOn забезпечує швидке вимкнення, а завдяки його автоматичному поверненню в вихідне положення, кущоріз завжди готовий до роботи.



Високоякісні сталеві леза, регульовані від 0° до 180° в 12 різних положеннях завжди забезпечують чіткий та точний зріз, підтримуючи здоров'я рослинності.



### BC 241 H

### BC 241 HL

Потужність	1,2 к.с. – 0,9 кВт	1,2 к.с. – 0,9 кВт
Об'єм циліндра	21,7 см <sup>3</sup>	21,7 см <sup>3</sup>
Тип ножа	подвійний з 12 регульованими положеннями від 0° до 180°	подвійний з 12 регульованими положеннями від 0° до 180°
Довжина ножа	500 мм	500 мм
Повна довжина інструменту	1,8 м	2,4 м
Крок ножа	35 мм	35 мм
Рівень звукового тиску/потужності	93,4/104,7 дБ(А)	93,4/104,7 дБ(А)
Рівень вібрацій лівий /правий	8,0/6,5 м/с <sup>2</sup>	8,0/6,5 м/с <sup>2</sup>
Вага	6,8 кг	7,1 кг

# Луги, ями, підлісок: ідеальне косіння, яке не знає перешкод.



## Технологія та комфорт

**Oleo-Mac** розробила мотокоси, придатні для виконання будь-яких робіт з косіння рослинності та підрівнювання зелених насаджень. На моделях **Oleo-Mac** встановлені двигуни, які характеризуються високими значеннями крутного моменту навіть при низьких обертах. Такі елементи, як самозмащуючі підшипники або ергономічні ручки забезпечують максимально можливий комфорт під час роботи. Завдяки іншим рішенням, таким як великий розмір муфти зчеплення, сталевий вал двигуна та двохсегментний поршень, мотокоси **Oleo-Mac** стають вашим надійним та безвідмовним помічником в роботі. Пристрої безпеки, якими оснащені моделі **Oleo-Mac**, роблять їх придатними як для професійного, так і для індивідуального застосування.



Вал двигуна з кованої сталі та поршень з двома кільцями забезпечують подовження терміну експлуатації.



Ергономічні ручки: покриття м'якою гумою забезпечує зручний захват та комфортне керування інструментом.



Вимикач "AlwaysOn" забезпечує швидке вимикання, а завдяки його автоматичному поверненню у вихідне положення, машина завжди готова до роботи.



Оснащений спеціальним діодом тримач фільтра (патент Emax) запобігає насиченню фільтра паливом та, тим самим, подовжує автономію роботи та збільшує інтервал між техобслуговуваннями.



Система спрощеного запуску забезпечує запуск двигуна без відскоку, навіть після нечисленних «схоплювань».



Паперовий фільтр великих розмірів має поліпшену фільтруючу здатність, що забезпечує надійний захист двигуна навіть в разі сильної запиленості.





# Мотокоси

## Правильний вибір інструменту

		ДОМАШНІ РОБОТИ	РОБОТИ ЗА МІСТОМ	РОБОТИ В ЛІСІ	РОБОТИ В МІСТІ
<b>ПІДРІВНЮВАННЯ КРАЇВ ГАЗОНУ НА НЕВЕЛИКИХ ДІЛЯНКАХ</b>	Електричні моделі	TR 61 E TR 91 E			
	Акумуляторні моделі	BCi 30			
	Легкі мотокоси серії H	BCH 25 / BCH 250			BCH 25 / BCH 250
	Легкі багатофункціональні мотокоси серії H	BCH 25 D / BCH 250 D			BCH 25 D / BCH 250 D
	Легкі моделі серії SPARTA	SPARTA 25 / SPARTA 250			
	Легкі моделі серії BC	BC 241			BC 241
	Легкі багатофункціональні мотокоси серії BC	BC 241 D			BC 241 D
	З 4-тактним двигуном серії H	BCH 310			BCH 310
<b>ПІДРІВНЮВАННЯ КРАЇВ ГАЗОНУ НА ВЕЛИКИХ ДІЛЯНКАХ</b>	Моделі середньої потужності серії H	BCH 40 / BCH 400 BCH 50 / BCH 500			BCH 40 / BCH 400 BCH 50 / BCH 500
	Моделі середньої потужності серії SPARTA	SPARTA 381 SPARTA 441			
	Моделі середньої потужності серії BC	BC 270 BC 300 BC 350			BC 270 BC 300 BC 350
	Мультифункціональні моделі середньої потужності серії BC	BC 300 D			
<b>ПІДРІВНЮВАННЯ КРАЇВ ГАЗОНУ НА ВЕЛИКИХ та НЕРІВНИХ ДІЛЯНКАХ</b>	Професійні моделі		BC 400 741 / 746 / 753 / 755 MASTER BC 530 / BC 540 / BC 540 MASTER / BC 550 MASTER		
<b>СКОШУВАННЯ ОЧЕРЕТУ, РОЗЧИЩЕННЯ ПІДЛІСКУ</b>	Ранцеві моделі		SPARTA 441 453 BCF 540 BCF 550		

## Електричні тримери

Електричні тримери чудово підходять для розчищення невеликих ділянок та характеризуються поєднанням високих експлуатаційних характеристик з простотою експлуатації. Оснащені двигуном потужністю від 600 до 850 Вт, вони рекомендуються для виконання нетривалих робіт в домашньому господарстві, наприклад, для стрижки газону, або підрівнювання його країв.



**TR 61 E**



**TR 91 E**

	TR 61 E	TR 91 E
Потужність	600 Вт	850 Вт
Напруга/Частота	120-230 В/50-60 Гц	120-230 В/50-60 Гц
Діаметр трубки	22 мм	22 мм
Рукоятка	одинарна	одинарна
Ріжуче обладнання	головка Tar&Go діаметром 105 мм з струною діаметром 1,65 мм	головка Tar&Go діаметром 109 мм з струною діаметром 1,60 мм
Ремінь	опція	одинарний
Рівень звукового тиску/потужності	86/95 дБ(А)	87/95 дБ(А)
Рівень вібрацій лів./прав.	5,4/3,1 м/с <sup>2</sup>	6,4/6,0 м/с <sup>2</sup>
Вага	3,7 кг	4,0 кг

## Акумуляторні тримери

**BCi 30** – незамінний інструмент для садових робіт. Він поєднує в собі легкість та простоту акумуляторного обладнання зі зручністю головки Load & Go з системою спрощеної заправки струни без використання інструментів. Має експлуатаційні характеристики, алогічні з характеристиками тримера із двигуном внутрішнього згоряння середньої потужності, Діаметр зрізання 30 см та безшумну косильну струну «Pro-Silent» діаметром 2 мм.



Міцна та добре збалансована ручка.



Діаметр зрізання 30 см.



Головка Load&Go.



### BCi 30

Тип двигуна	щітковий
Напруга	40 В
Робочі акумуляторні батареї	Bi 2,0 OM / Bi 5,0 OM
Діаметр зрізання	30 см
Ріжуче обладнання	головка Load&Go Ø 103 мм з нейловою струною Ø 2 мм
Рукоятка	одна, регулюється
Рівень звукової потужності	76/87 дБ(А)
Рівень вібрації лів./прав.	< 2,5 м/с <sup>2</sup>
Автономність, неінтенсивне використання *	24' (2,0 А·год) / 60' (5,0 А·год)
Автономність, інтенсивне використання *	16' (2,0 А·год) / 40' (5,0 А·год)
Вага без акумулятора	2,9 кг
Час заряджання за допомогою CRG	88' (2,0 А·год) / 220' (5,0 А·год)
Час заряджання за допомогою FAST CRG	40' (2,0 А·год) / 90' (5,0 А·год)

(\*) Орієнтовні дані, які можуть змінюватись в залежності від робочих умов та типу оброблюваної рослинності.

# Бензинові мотокоси серії Н

## Легкі мотокоси

Мотокоси серії “Н” знаходяться на базових позиціях асортименту **Oleo-Mac**. Підходять як для домашніх робіт, так і для невеликих господарств, з оптимальним співвідношенням ціна / продуктивність. Зокрема, ці компактні та легкі моделі підходять для розчищення газонів та підрівнювання їх країв.



Поршень з 2-ма кільцями, вал та шатун з кованої і обробленої сталі, роликові сепаратори та циліндр з нікельованим покриттям, забезпечують незмінну в часі продуктивність навіть у важких умовах експлуатації.



Висока надійність забезпечується завдяки жорсткому приводного валу діаметром 8 мм, який рухається в 6-ти самозмасувальних втулках.



Вимикач “AlwaysOn” забезпечує швидке вимикання, а завдяки його автоматичному поверненню у вихідне положення, машина завжди готова до роботи.



Головка Tar & Go EVO діаметром 110 мм, струна діаметром 2,40 мм, режим Tar & Go.



**BCH 25 S**

**BCH 25 T**

**BCH 250 S**

**BCH 250 T**

Потужність/об'єм циліндра	1,2 – 0,9 кВт/25,4 см <sup>3</sup>	1,2 к.с – 0,9 кВт/25,4 см <sup>3</sup>
Діаметр трубки	26 мм	26 мм
Рукоятка	одинарна	у вигляді рукоятки
Ріжуче обладнання	головка Tar&Go EVO діаметром 110 мм з струною діаметром 2,40 мм	головка Tar&Go EVO діаметром 110 мм з струною діаметром 2,40 мм диск з 3 зубами діаметром 255 мм
Ремінь	одинарний	одинарний
Об'єм паливного бака	0,64 л	0,64 л
Рівень звукового тиску/потужності	98/114 дБ(А)	98/114 дБ(А)
Рівень вібрацій лів./прав.	5,3/5,5 м/с <sup>2</sup>	3,5/4,7 м/с <sup>2</sup>
Вага	5,8 кг	6,4 кг

# Бензинові мотокози серії Н

## З 4-тактним двигуном

Бензинові мотокози з 4-тактним двигуном серії **Н** призначені для тих, хто хоче покосити газон або підрівняти його краї, не завдаючи шкоди навколишньому середовищу та створюючи мінімальний шум. 4-тактний двигун дозволяє знизити як витрату палива так і рівень шуму, порівняно із 2-тактними моделями схожого робочого об'єму. Моделі **ВСН** доступні в різних конфігураціях: з одинарною або подвійною ручкою, а також із ранцевим кріпленням.



4-тактний двигун з верхнім розташуванням клапанів (OHV).



Великий паперовий фільтр для забезпечення чудової фільтруючої здатності навіть у запиленому середовищі.



Вимикач "AlwaysOn" забезпечує швидке вимикання, а завдяки його автоматичному поверненню у вихідне положення, машина завжди готова до роботи.



Головка Tar&Go EVO діаметром 130 мм з струною діаметром 2,4 мм.



**BCH 310 S**



**BCH 310 T**



**BCH 310 BP**

	BCH 310 S	BCH 310 T	BCH 310 BP
Потужність/об'єм циліндра	1,0 к.с – 0,75 кВт/31 см <sup>3</sup>	1,0 к.с – 0,75 кВт/31 см <sup>3</sup>	1,0 к.с – 0,75 кВт/31 см <sup>3</sup>
Діаметр трубки	26 мм	26 мм	26 мм
Рукоятка	одинарна	у вигляді рукоятки	одинарна
Ріжуче обладнання	головка Tar&Go EVO діаметром 110 мм з струною діаметром 2,40 мм диск з 3 зубами діаметром 255 мм	головка Tar&Go EVO діаметром 110 мм з струною діаметром 2,40 мм диск з 3 зубами діаметром 255 мм	головка Tar&Go EVO діаметром 110 мм з струною діаметром 2,40 мм диск з 3 зубами діаметром 255 мм
Ремінь	одинарний	одинарний	Подвійний з інтегрованим ранцем
Об'єм паливного бака	0,8 л	0,8 л	0,8 л
Рівень звукового тиску/потужності	93,9/111 дБ(А)	93,9/111 дБ(А)	94/109 дБ(А)
Рівень вібрацій лів./прав.	4,5/6,1 м/с <sup>2</sup>	3,9/3,5 м/с <sup>2</sup>	2,8/2,1 м/с <sup>2</sup>
Вага	7,7 кг	8,0 кг	11,2 кг

# Бензинові мотокосяки серії Н

## Середньої потужності

Мотокосяки серії «Н» знаходяться на базових позиціях асортименту **Oleo-Mac** та призначені для домашніх робіт та робіт у невеликих садових господарствах. Оптимальне співвідношення ціна / продуктивність. Ці моделі відрізняються сталістю крутного моменту та потужністю навіть на найнижчих швидкостях і тому підходять для найбільш трудомістких робіт.



Поршень з 2-ма кільцями, вал і шатун з кованої та обробленої сталі, роликові сепаратори і циліндр з нікельованим покриттям, забезпечують незмінну продуктивність навіть у важких умовах експлуатації.



Висока надійність забезпечується завдяки жорсткому приводному валу діаметром 8 мм, який рухається у 6-ти самозмасувальних втулках.



Вимикач "AlwaysOn" забезпечує швидке вимикання, а завдяки його автоматичному поверненню у вихідне положення, машина завжди готова до роботи.



Головка Tar & Go EVO діаметр 130 мм, діаметр струни 2,4 мм, режим Tar & Go.



EasyStart AlwaysOn

EasyStart AlwaysOn

EasyStart AlwaysOn

	BCH 40 T	BCH 40 BP
	BCH 400 S	BCH 400 BP

Потужність/об'єм циліндра	2,0 к.с. – 1,5 кВт/40,2 см <sup>3</sup>	2,0 к.с. – 1,5 кВт/40,2 см <sup>3</sup>	2,0 к.с. – 1,5 кВт/40,2 см <sup>3</sup>
Діаметр трубки	26 мм	28 мм	26 мм
Рукоятка	одинарна	у вигляді рукоятки	одинарна
Ріжуче обладнання	головка Tar&Go EVO діаметром 130 мм з струною діаметром 2,4 мм	головка Tar&Go EVO діаметром 130 мм з струною діаметром 2,4 мм диск з 3 зубами діаметром 255 мм	головка Tar&Go EVO діаметром 130 мм з струною діаметром 2,4 мм диск з 3 зубами діаметром 255 мм
Ремінь	одинарний	подвійний	подвійний
Об'єм паливного бака	0,86 л	0,86 л	0,86 л
Рівень звукового тиску/потужності	95,4/113 дБ(А)	95,4/113 дБ(А)	95,4/113 дБ(А)
Рівень вібрацій лів./прав.	7,0/5,8 м/с <sup>2</sup>	4,5/5,7 м/с <sup>2</sup>	4,6/3,3 м/с <sup>2</sup>
Вага	7,3 кг	8,1 кг (40 T) 8,2 кг (400 T)	9,9 кг (40 BP) 10,3 кг (400 BP)

# Бензинові мотокосяки серії Н

## Середньої потужності

На перших позиціях асортименту мотокосяк серії "Н" знаходяться моделі **BCH** об'ємом 50,9 см<sup>3</sup>, що характеризуються високим рівнем потужності та лінійним крутним моментом двигуна навіть на низьких оборотах. Вони є оптимальним вибором для найскладніших робіт: прибирання сільськогосподарських угідь, густої трави, хмизу або чагарників. Застосовані в цих мотокосяках технічні рішення гарантують витривалість та потужність протягом тривалого часу; моделі **BCH 500** випускаються у трьох різних конфігураціях (з однією рукою, з кермом та з ранцем), щоб задовольнити найвибагливіші потреби користувачів.



Поршень з 2-ма кільцями, вал і шатун з кованої та обробленої сталі, роликові сепаратори та хромований циліндр забезпечують незмінну продуктивність навіть у важких умовах експлуатації.



Жорсткий трансмісійний вал діаметром 8 мм. Висока надійність забезпечується завдяки жорсткому трансмісійному валу, що обертається на 6-ти самозмащувальних втулках.



Система "AlwaysOn" забезпечує швидке вимикання. Завдяки його автоматичному поверненню у вихідне положення, машина завжди готова до роботи.



Головка Tar & Go EVO діаметр 130 мм, діаметр струни 3.0 мм, режим Tar & Go.



**BCH 50 T**

**BCH 500 S**

**BCH 500 T**

**BCH 500 BP**

	BCH 500 S	BCH 500 T	BCH 500 BP
Потужність/об'єм циліндра	2,8 к.с. – 2,1 кВт/50,9 см <sup>3</sup>	2,8 к.с. – 2,1 кВт/50,9 см <sup>3</sup>	2,8 к.с. – 2,1 кВт/50,9 см <sup>3</sup>
Діаметр трубки	28 мм	32 мм	26 мм
Рукоятка	одинарна	у вигляді рукоятки	одинарна
Ріжуче обладнання	головка Tar&Go EVO діаметром 130 мм з струною діаметром 3 мм диск із 3-ма зубами діаметром 255 мм	головка Tar&Go EVO діаметром 130 мм з струною діаметром 3 мм диск із 3-ма зубами діаметром 255 мм	головка Tar&Go EVO діаметром 130 мм з струною діаметром 3 мм диск з 3 зубами діаметром 255 мм
Ремінь	одинарний	подвійний професійний	подвійний, інтегрований з ранцем
Об'єм паливного бака	1,10 л	1,10 л	1,10 л
Рівень звукового тиску/потужності	101,5/116 дБ(A)	101,5/116 дБ(A)	104,9/115 дБ(A)
Рівень вібрацій лів./прав.	5,3/4,8 м/с <sup>2</sup>	7,0/5,7 м/с <sup>2</sup>	6,4/4,5 м/с <sup>2</sup>
Вага	7,9 кг	8,3 кг (50 T) 8,3 кг (500 T)	11,0 кг

# Бензинові мотокози серії Н

## Мультифункціональні мотокози

Мультифункціональні мотокози серії "Н", як підказує їх назва, пропонують користувачеві різні можливості застосування. Модель розроблена для тих, хто час від часу потребує кількох видів обладнання та поєднує функції різних машин на одному агрегаті. Крім підрізання кущів вона стане вам надійним помічником під час косіння газонів та обрізання живоплотів. Завдяки насадкам, які постачаються окремо та швидкоз'ємній системі "no tools", зміна насадок безпосередньо під час роботи для виконання різних операцій, стає простою та швидкою процедурою.



Поршень з 2-ма кільцями, вал та шатун з кованої і обробленої сталі, роликів сепаратори, циліндр з нікельованим покриттям, забезпечують постійну продуктивність, навіть під час важких умов експлуатації.



Висока надійність забезпечується завдяки жорсткому приводному валу діаметром 8 мм, який рухається в 6-ти самозмащувальних втулках.



Вимикач "AlwaysOn" забезпечує швидке вимикання, а завдяки його автоматичному поверненню у вихідне положення, машина завжди готова до роботи.



**BCH 25 D**

**BCH 250 D**

Потужність/об'єм циліндра	1,2 к.с. – 0,9 кВт/25,4 см³
Діаметр трубки	26 мм
Рукоятка	одинарна
Об'єм паливного баку	0,64 л
Вага вузла двигуна	4,9 кг



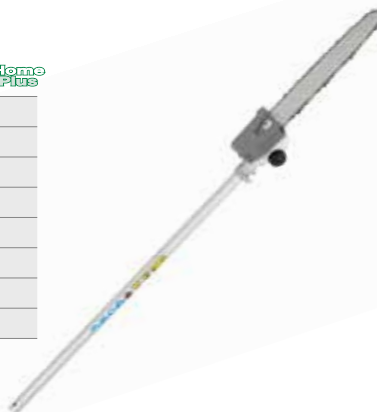
# Бензинові мотокоси серії H

## Мультифункціональні насадки

### Висоторіз



Повна довжина машини	2,0 м
Довжина шини	25 см/10"
Ланцюг (крок x товщина)	3/8"x .050"
Об'єм масляного баку	0,13 л
Діаметр трубки	26 мм
Рівень звукового тиску/потужності	96,0/110,7 дБ(А)
Рівень вібрацій лів./правий	1,4/1,4 м/с <sup>2</sup>
Вага насадки	1,7 кг



### Кущоріз



Повна довжина машини	2,2 м
Довжина ножів	400 мм
Ножі	регульовані, 12 положень від 0° до 180°
Крок ножів	30 мм
Діаметр трубки	26 мм
Рівень звукового тиску/потужності	96,5/108,0 дБ(А)
Рівень вібрацій лів./правий	4,9/5,8 м/с <sup>2</sup>
Вага насадки	2,2 кг



### Мотокоса



Ріжуче обладнання	головка Tap&Go EVO діаметром 110 мм, струна діаметром 2,40 мм
Діаметр трубки	26 мм
Рівень звукового тиску/потужності	98,0/114,0 дБ(А)
Рівень вібрацій лів./правий	5,3/5,5 м/с <sup>2</sup>
Вага насадки без ріжучого вузла	1,5 кг



### Подовжувач штанги



Вага	0,9 кг
Діаметр трубки	26 мм
Довжина	1000 мм



# Бензинові мотокози серії SPARTA

## Легкі мотокози

Легкі мотокози **SPARTA** призначені для розчищення газонів та підрівнювання їх країв, як на приватних ділянках, так і в більш великих зелених зонах. Використані технологічні рішення забезпечують міцність, необхідну для підтримки довготривалої роботи. Вони доступні як з жорсткою, так і з вигнутою трансмісією, щоб легко адаптуватися до будь-якого типу використання.



**SPARTA 25 TR**

**SPARTA 250 TR**

**SPARTA 250 S**

**SPARTA 25**

**SPARTA 250 T**

Потужність/об'єм циліндра	1,0 к.с. – 0,8 кВт/25,4 см <sup>3</sup>	1,0 к.с. – 0,8 кВт/25,4 см <sup>3</sup>	1,0 к.с. – 0,8 кВт/25,4 см <sup>3</sup>
Діаметр трубки	22 мм	26 мм	26 мм
Рукоятка	одинарна	одинарна	у вигляді рукоятки
Ріжуче обладнання	головка Tar&Go діаметром 105 мм з струною діаметром 2,00 мм	головка Tar&Go діаметром 130 мм з струною діаметром 2,40 мм	головка Tar&Go діаметром 130 мм з струною діаметром 2,40 мм диск з 3 зубами діаметром 255 мм
Ремінь	опція	одинарний	одинарний
Об'єм паливного баку	0,75 л	0,75 л	0,75 л
Рівень звукового тиску/потужності	94/107 дБ(А)	97/109 дБ(А)	97/109 дБ(А)
Рівень вібрацій лів./прав.	7,1/10,1 м/с <sup>2</sup>	8,4/8,1 м/с <sup>2</sup>	3,7/4,5 м/с <sup>2</sup>
Вага	4,5 кг	5,6 кг	6,2 кг

# Бензинові мотокоси серії SPARTA

## Середньої потужності

Мотокоси середньої потужності характеризуються високою надійністю і при нагоді можуть використовуватися для робіт, які зазвичай виконуються інструментами вищого класу. Конструкція моделей **SPARTA** забезпечує високу ефективність роботи навіть під час тривалого використання та у важких умовах навколишнього середовища. Використані технологічні рішення забезпечують міцність, необхідну для підтримки довготривалої роботи інструменту.



Поршень з 2-ма кільцями, вал і шатун з кованої та обробленої сталі, роликові сепаратори та циліндр з нікельованим покриттям, забезпечують довготривалу продуктивність навіть у важких умовах експлуатації.



Великий паперовий повітряний фільтр має високу фільтруючу здатність.



Висока надійність забезпечується завдяки жорсткому приводному валу діаметром 8 мм, який рухається у 6-ти самозмашувальних втулках.



Вимикач "AlwaysOn" забезпечує швидке вимкнення, а завдяки його автоматичному поверненню в вихідне положення, мотокоса завжди готова до роботи.



	SPARTA 381 S	SPARTA 381 T	SPARTA 441 S	SPARTA 441 T
Потужність/об'єм циліндра	1,8 к.с. – 1,3 кВт/36,2 см <sup>3</sup>	1,8 к.с. – 1,3 кВт/36,2 см <sup>3</sup>	2,1 к.с. – 1,6 кВт/40,2 см <sup>3</sup>	2,1 к.с. – 1,6 кВт/40,2 см <sup>3</sup>
Діаметр трубки	28 мм	28 мм	28 мм	28 мм
Рукоятка	одинарна	у вигляді рукоятки	одинарна	у вигляді рукоятки
Ріжуче обладнання	головка Load&Go діаметром 130 мм з струною діаметром 3,00 мм	головка Load&Go діаметром 130 мм з струною діаметром 3,00 мм диск з 3 зубами діаметром 255 мм	головка Load&Go діаметром 130 мм з струною діаметром 3,00 мм	головка Load&Go діаметром 130 мм з струною діаметром 3,00 мм диск з 3 зубами діаметром 255 мм
Ремінь	одинарний	подвійний	одинарний	подвійний
Об'єм паливного баку	0,87 л	0,87 л	0,87 л	0,87 л
Рівень звукового тиску/потужності	99/112 дБ(А)	99/112 дБ(А)	98/107 дБ(А)	98/107 дБ(А)
Рівень вібрацій лів./прав.	5,7/6,2 м/с <sup>2</sup>	3,7/5,4 м/с <sup>2</sup>	6,0/5,5 м/с <sup>2</sup>	5,1/5,8 м/с <sup>2</sup>
Вага	7,2 кг	7,9 кг	7,3 кг	8,0 кг

# Бензинові мотококси серії BC

## Легкі мотококси

Легкі мотококси призначені для розчищення газонів та підрівнювання їх країв, як на приватних ділянках, так і на великих зелених зонах. Моделі **BC 241** оснащені новим двигуном із поліпшеними характеристиками: тепер значення крутного моменту та потужності є постійними, в тому числі на малих обертах, що призводить до поліпшення працездатності.



Поршень з 2-ма поршневыми кільцями, литий циліндр із нікелевим покриттям, ковані шатун і вал двигуна забезпечують міцність та тривалий термін експлуатації.



Котушка електронного запалювання WALBRO з електронним регулюванням і обмежувачем обертів забезпечує полегшення запуску та покращує характеристики двигуна за рахунок рівномірного згоряння палива та знижує його витрати.



Графічне представлення етапів запуску робить легким запуск мотококси навіть для самих недосвідчених операторів (моделі **BC 241**).



Home Plus Easy On Always On



Home Plus Easy On Always On

### BC 241 S

### BC 241 T

Потужність/об'єм циліндра	1,2 к.с. – 0,9 кВт/21,7 см <sup>3</sup>	1,2 к.с. – 0,9 кВт/21,7 см <sup>3</sup>
Діаметр трубки	24 мм	24 мм
Рукоятка	одинарна	у вигляді рукоятки
Ріжуче обладнання	головка Load&Go діаметром 130 мм з струною діаметром 2,40 мм диск з 3 зубами діаметром 255 мм	головка Load&Go діаметром 130 мм з струною діаметром 2,40 мм диск з 3 зубами діаметром 255 мм
Ремінь	одинарний	одинарний з подушкою
Об'єм паливного бака	0,40 л	0,40 л
Рівень звукового тиску/потужності	91,5/106 дБ(А)	91,5/106 дБ(А)
Рівень вібрацій лів./прав.	4,8/4,6 м/с <sup>2</sup>	1,5/2,5 м/с <sup>2</sup>
Вага	4,5 кг	5,2 кг

# Бензинові мотокоси серії BC

## Середньої потужності

Моделі **BC 270**, **BC 300** і **BC 350** призначені для досвідчених користувачів, які потребують інструмент для інтенсивних та тривалих робіт, наприклад, для садівників, які мають косити траву або підстригати краї газону. Вони забезпечують високу продуктивність навіть під час експлуатації з великими навантаженнями, без будь-якого зниження комфорту та зручності роботи оператора.



Поршень із 2-ма поршневыми кільцями, литий циліндр з нікелевим покриттям, ковані шатун і вал двигуна забезпечують міцність та тривалий термін служби.



Пробка баку для моторної оливи та суміші "EasyLift" – це найбільш практичне рішення для забезпечення легкого доступу до точок заправки. Ергономічна та легка верхня частина пробки, що закривається, дозволяє користуватися ними без використання будь-яких інструментів.



Кожух з алюмінієвою опорою для зчеплення, дозволяє оптимізувати та зменшити вагу мотокоси, забезпечуючи її міцність та надійність.



Головка Load & Go діаметром 130 мм забезпечує простоту та швидкість заправки: лише 20 секунд для того, щоб заправити нову косильну струну і відновити роботу.



BC 270 S	BC 270 T	BC 300 S	BC 300 T	BC 350 S	BC 350 T
1,3 к.с. – 1,0 кВт/27 см³	1,3 к.с. – 1,0 кВт/27 см³	1,5 к.с. – 1,1 кВт/30 см³	1,5 к.с. – 1,1 кВт/30 см³	1,9 к.с. – 1,4 кВт/36,3 см³	1,9 к.с. – 1,4 кВт/36,3 см³
26 мм	26 мм	26 мм	26 мм	26 мм	28 мм
одинарна	у вигляді рукоятки	одинарна	у вигляді рукоятки	одинарна	у вигляді рукоятки
головка Load&Go діаметром 130 мм, з струною діаметром 2,40 мм диск з 3 зубами діаметром 255 мм	головка Load&Go діаметром 130 мм, з струною діаметром 2,40 мм диск з 3 зубами діаметром 255 мм	Головка Load&Go діаметром 130 мм, з струною діаметром 2,40 мм диск з 3 зубами діаметром 255 мм	головка Load&Go діаметром 130 мм, з струною діаметром 2,40 мм диск з 3 зубами діаметром 255 мм	головка Load&Go діаметром 130 мм з струною діаметром 3,00 мм диск з 3 зубами діаметром 255 мм	головка Load&Go діаметром 130 мм з струною діаметром 3,00 мм диск з 3 зубами діаметром 255 мм
одинарний	одинарний з подушкою	одинарний	одинарний з подушкою	одинарна	Подвійний з швидкоз'ємною пряжкою
0,69 л	0,69 л	0,69 л	0,69 л	0,6 л	0,6 л
93,5/102,8 дБ(A)	93,5/102,8 дБ(A)	97,7/111,2 дБ(A)	97,7/111,2 дБ(A)	91,5/106 дБ(A)	91,5/106 дБ(A)
5,9/5,9 м/с²	3,1/4,5 м/с²	6,3/5,4 м/с²	4,1/4,1 м/с²	5,2/4,6 м/с²	4,4/4,4 м/с²
5,7 кг	6,0 кг	6,0 кг	6,3 кг	6,9 кг	7,6 кг

# Бензинові мотокози серії BC

## Мультифункціональні мотокози

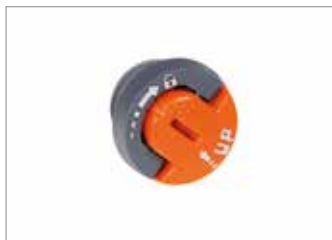
Мультифункціональні мотокози, як вказує сама їх назва, призначені для виконання різних функцій. Їх розроблено для вибагливих приватних користувачів і професіоналів зеленого господарства, яким потрібне поєднання різних функцій в одному інструменті. Вони прекрасно підходять не тільки для скошування чагарнику, але й для косіння газонів, обрізання зелених огорож та здування листя та відходів. Завдяки швидкороз'ємній системі "no tools", заміна насадок безпосередньо в ході роботи для виконання різних операцій стає простою та швидкою процедурою. Перераховані в каталозі моделі випускаються в двох виконаннях, що відрізняються об'ємом циліндра двигуна; при чому на обох можуть встановлюватися однакові насадки.



Поршень з 2-ма поршневыми кільцями, литий циліндр із нікелевим покриттям, ковані шатун і вал двигуна забезпечують міцність та тривалий термін експлуатації.



Котушка електронного запалювання WALBRO з електронним регулюванням і обмежувачем обертів забезпечує полегшення запуску та покращує характеристики двигуна за рахунок рівномірного згоряння палива та знижує його витрати.



Пробка баку для моторної оливи та суміші "EasyLift" – це найбільш практичне рішення для забезпечення легкого доступу до точок заправки. Ергономічна та легко верхня частина пробки, що закривається, дозволяє користуватися ними без використання будь-яких інструментів (BC 300 D).



Система для швидкого приєднання та від'єднання насадок No tools дозволяє змінювати насадки з максимальною швидкістю і без допомоги будь-якого інструменту.



### BC 241 D

### BC 300 D

Потужність/об'єм циліндра	1,2 к.с. – 0,9 кВт/21,7 см <sup>3</sup>	1,5 к.с. – 1,1 кВт/30 см <sup>3</sup>
Діаметр трубки	24 мм (26 мм на стороні насадки)	26 мм
Рукоятка	одинарна	одинарна
Об'єм паливного баку	0,40 л	0,69 л
Вага вузла двигуна	4,2 кг	4,8 кг

# Бензинові мотокоси серії BC

## Мультифункціональні насадки

### Висоторіз



Повна довжина машини	2,0 м
Довжина шини	25 см/10"
Ланцюг (крок x товщина)	3/8"x .043"
Об'єм масляного баку	0,18 л
Діаметр трубки	26 мм
Рівень звукового тиску/потужності	91/102,5 дБ(А)
Рівень вібрацій лів./правий	7,3/6,6 м/с <sup>2</sup>
Вага насадки	2,0 кг



### Кущоріз



Повна довжина машини	1,8 м
Довжина ножів	500 мм
Ножі	регульовані, 12 положень від 0° до 180°
Крок ножів	35 мм
Діаметр трубки	26 мм
Рівень звукового тиску/потужності	93,4/104,7 дБ(А)
Рівень вібрацій лів./правий	6,2/9,0 м/с <sup>2</sup>
Вага насадки	2,7 кг



### Мотокоса



Ріжуче обладнання	головка Load&Go діаметром 130 мм, з струною діаметром 2,40 мм диск з 3-ма зубами діаметром 255 мм
Діаметр трубки	26 мм
Рівень звукового тиску/потужності	91,5/106 дБ(А)
Рівень вібрацій лів./правий	5,4/5,4 м/с <sup>2</sup>
Вага насадки без ріжучого вузла	1,1 кг



### Повітродувка



Витрата повітря	600 м <sup>3</sup> /год
Швидкість повітряного потоку	60 м/с
Діаметр трубки	26 мм
Рівень звукового тиску/потужності	93,4/102 дБ(А)
Рівень вібрацій лів./прав.	3,0/2,9 м/с <sup>2</sup>
Вага насадки	1,5 кг



### Подовжувач штанги



Вага	0,7 кг
Діаметр трубки	26 мм
Довжина	750 мм



## Професійні бензинові мотокоси

Ідеальні машини для професіоналів зеленого господарства, зокрема для тих, кому необхідно виконувати роботи на ділянках великої площі. Відрізняються особливо міцною конструкцією, призначені для виконання інтенсивних та тривалих робіт, таких як скошування густої трави, порослі та чагарників, з незмінною якістю. На всіх моделях встановлено професійний диск з 3-ма зубами, спеціально призначений для розчищення підліску. Технічні характеристики наших моделей забезпечують ефективність, високу продуктивність та максимальний комфорт для оператора під час роботи.



Поршень із 2-ма поршневими кільцями, литий циліндр з нікелевим покриттям, кований шатун та вал двигуна забезпечують міцність і тривалий термін служби.



Котушка електронного запалювання WALBRO з електронним регулюванням і обмежувачем обертів забезпечує полегшення запуску та покращує характеристики двигуна за рахунок рівномірного згоряння палива та сприяє зниженню його витрат.



Великий паперовий повітряний фільтр має високу фільтруючу здатність, що збільшує тривалість роботи.



Головка Load & Go діаметром 130 мм забезпечує максимальну простоту та швидкість заправки – лише 20 секунд для того, щоб заправити нову косильну струну та відновити роботу.



**BC 400 S      BC 400 T      741      746 T**

Потужність/об'єм циліндра	2,5 к.с. – 1,83 кВт/44 см <sup>3</sup>	2,5 к.с. – 1,83 кВт/44 см <sup>3</sup>	2,1 к.с. – 1,6 кВт/40,2 см <sup>3</sup>	2,5 к.с. – 1,8 кВт/45,7 см <sup>3</sup>
Діаметр трубки	28 мм	28 мм	28 мм	32 мм
Рукоятка	одинарна	в виде велосипедного руля	у вигляді рукоятки	у вигляді рукоятки
Ріжуче обладнання	головка Load&Go діаметром 130 мм, з струною діаметром 3,00 мм диск з 3-ма зубами діаметром 255 мм	головка Load&Go діаметром 130 мм, з струною діаметром 3,00 мм диск з 3-ма зубами діаметром 255 мм	головка Load&Go діаметром 130 мм, з струною діаметром 3,00 мм диск з 3-ма зубами діаметром 255 мм	головка Load&Go діаметром 130 мм, з струною діаметром 3,00 мм диск з 3-ма зубами діаметром 305 мм
Ремені	одинарний	подвійний професійний	подвійний	подвійний професійний
Об'єм паливного баку	0,75 л	0,75 л	0,87 л	1,50 л
Рівень звукового тиску/потужності	102/108 дБ(А)	102/108 дБ(А)	98/107 дБ(А)	91/104 дБ(А)
Рівень вібрацій лів./правий	6,0/6,3 м/с <sup>2</sup>	5,1/3,4 м/с <sup>2</sup>	3,7/5,4 м/с <sup>2</sup>	3,7/5,4 м/с <sup>2</sup>
Суха вага без різального вузла	7,4 кг	8,3 кг	7,9 кг	8,1 кг



# Професійні бензинові мотокоси

Розроблено з урахуванням вимог професіоналів зеленого господарства, які займаються найважчими з точки зору інтенсивності та тривалості роботами: скошуванням рослинності на великих, як рівних, так і складних для обробки ділянках; доглядом за зеленими зонами, розташованими поза містами та розчищенням ділянок сільськогосподарського призначення.



Вимикач "AlwaysOn" забезпечує швидке вимкнення, а завдяки його автоматичному поверненню в вихідне положення, мотокоса завжди готова до роботи (**BC 530, BC 550**).



Кожух з алюмінієвої опорою для зчеплення поєднує в собі міцність та легкість, забезпечуючи довготривалу надійність.



Інноваційна головка Load & Go ExtraLife з посиленою ручкою забезпечує максимальну простоту та швидкість заправки: лише 20 секунд для того, щоб заправити нову косильну струну та відновити роботу (**BC 530, BC 550**).



Версія **BC 550 MASTER** має вдосконалену систему гасіння вібрацій з 2-ма сталевими пружинними кріпленнями, що забезпечує ефективне зниження вібрацій.



753 T	755 MASTER	BC 530 S	BC 530 T	BC 550 MASTER
2,8 к.с. – 2,1 кВт/52,5 см <sup>3</sup>	2,8 к.с. – 2,1 кВт/52,5 см <sup>3</sup>	3,3 к.с. – 2,4 кВт/51,7 см <sup>3</sup>	3,3 к.с. – 2,4 кВт/51,7 см <sup>3</sup>	3,3 к.с. – 2,4 кВт/51,7 см <sup>3</sup>
32 мм	32 мм	28 мм	32 мм	32 мм
у вигляді рукоятки	у вигляді рукоятки	одинарна	у вигляді рукоятки	у вигляді рукоятки
головка Load&Go діаметром 130 мм, з струною діаметром 3,00 мм диск з 3-ма зубами діаметром 305 мм	головка Tap&Go діаметром 160 мм з струною діаметром 3,50 мм диск з 3-ма зубами діаметром 305 мм	головка Load&Go ExtraLife діаметром 130 мм (з посиленою металевою ручкою) з струною діаметром 3,00 мм диск з 3-ма зубами діаметром 300 мм	головка Load&Go ExtraLife діаметром 130 мм (з посиленою металевою ручкою) з струною діаметром 3,00 мм диск з 3-ма зубами діаметром 300 мм	головка Load&Go ExtraLife діаметром 130 мм (з посиленою металевою ручкою) з струною діаметром 3,00 мм диск з 3-ма зубами діаметром 300 мм
подвійний професійний	подвійний професійний	одинарний	подвійний професійний	подвійний професійний
1,50 л	1,50 л	1,20 л	1,20 л	1,20 л
93/105 дБ(A)	93/105 дБ(A)	103,5/113,6 дБ(A)	103,5/113,6 дБ(A)	103,5/113,6 дБ(A)
2,6/3,7 м/с <sup>2</sup>	3,7/4,0 м/с <sup>2</sup>	6,0/7,1 м/с <sup>2</sup>	2,9/5,9 м/с <sup>2</sup>	3,5/5,8 м/с <sup>2</sup>
8,2 кг	8,5 кг	8,5 кг	9,4 кг	9,9 кг

## Професійні бензинові мотокоси

Найкращі моделі лінійки, розроблені з використанням інноваційних технічних рішень, що забезпечують високу продуктивність, тривалий термін експлуатації та максимальний комфорт оператора. Ідеально підходять для професіоналів з догляду за зеленими насадженнями. Призначені для інтенсивних та довготривалих робіт, таких як косіння густої трави, чагарників, або очищення узбіччя. Всі моделі оснащені професійним 3 зубчастим диском, спеціально призначеним для чищення підліску.



Система запуску EasyStart: зменшує віддачу завдяки подвійній пружині всередині корпусу стартера та забезпечує високий комфорт.



Шток трансмісії та картер двигуна з магнієвого сплаву. Легкі компоненти для покращення експлуатаційних характеристик машини за рахунок зниження загальної ваги.



Великий повітряний фільтр з паперу та губки для більшої фільтруючої здатності, збільшують тривалість автономної роботи.



Кожух для захисту від каменів, із ергономічним та сучасним дизайном, полегшений у передній частині, забезпечує чудову видимість та плавність ходу, як на нерівній поверхні, так і в густій траві.



Sharp pro EasyStart AlwaysOn Easy Lift

**BC 540 S**



Sharp pro EasyStart AlwaysOn Easy Lift

**BC 540 T**



Sharp pro EasyStart AlwaysOn Easy Lift

**BC 540 MASTER**

	BC 540 S	BC 540 T	BC 540 MASTER
Потужність/об'єм циліндра	3,3 к.с. – 2,4 кВт/51,7 см <sup>3</sup>	3,3 к.с. – 2,4 кВт/51,7 см <sup>3</sup>	3,3 к.с. – 2,4 кВт/51,7 см <sup>3</sup>
Діаметр трубки	28 мм	32 мм	32 мм
Рукоятка	одинарна	у вигляді рукоятки	у вигляді рукоятки
Ріжуче обладнання	головка Load&Go ExtraLife діаметром 130 мм (з посиленою металевою ручкою) з струною діаметром 3,00 мм диск із 3-ма зубами діаметром 300 мм.	головка Load&Go ExtraLife діаметром 130 мм (з посиленою металевою ручкою) з струною діаметром 3,00 мм диск із 3-ма зубами діаметром 300 мм.	головка Load&Go ExtraLife діаметром 130 мм (з посиленою металевою ручкою) з струною діаметром 3,00 мм диск із 3-ма зубами діаметром 300 мм.
Ремені	одинарний	подвійний професійний	подвійний професійний
Об'єм паливного баку	1,20 л	1,20 л	1,20 л
Рівень звукового тиску/потужності	–	–	–
Рівень вібрацій лів./правий	–	–	–
Суха вага без різального вузла	–	–	–

У продажу з осені 2024 року

У продажу з осені 2024 року

У продажу з осені 2024 року

## Ранцеві / заплічні бензинові мотокоси

Ранцеві / заплічні мотокоси призначені для носіння за спиною, на зразок ранців, для рівномірного розподілу ваги. Вони є ідеальним інструментом для професіоналів зеленого господарства, яким потрібна техніка, що поєднує в собі високі експлуатаційні характеристики – з максимумом комфорту для оператора. Двигун на цих моделях змонтований усередині рами; крім того, вони оснащені довшою, порівняно з іншими мотокосами штангою, для полегшення робіт у важкодоступних місцях. Завдяки ергономічному ранцю, обладнаному регульованими по висоті лямками та зручному упору з «дихаючого» матеріалу, оператор може з повною свободою вести розчищення ровів, узбіч та підлісків.



Поршень із 2-ма поршневыми кільцями, литий циліндр з нікелевим покриттям, ковані шатун та вал двигуна, забезпечують міцність і тривалий термін експлуатації.



Інноваційна головка Load & Go ExtraLife з посиленою ручкою забезпечує максимальну простоту та швидкість заправки – лише 20 секунд для того, щоб заправити нову косильну струну та відновити роботу (BCF 550).



Модель **BCF 550** обладнана новим ергономічним металевим ранцем, який забезпечує винятковий комфорт. Інтегрована сумка може вміщувати одну головку.



Великий паперовий повітряний фільтр має високу фільтруючу здатність, що збільшує тривалість роботи.



### SPARTA 441 BP

### 453 BP ERGO

### BCF 550

### BCF 540

Потужність/об'єм циліндра	2,1 к.с. – 1,6 кВт/40,2 см <sup>3</sup>	2,8 к.с. – 2,1 кВт/52,5 см <sup>3</sup>	3,3 к.с. – 2,4 кВт/51,7 см <sup>3</sup>	3,3 к.с. – 2,4 кВт/51,7 см <sup>3</sup>
Діаметр трубки	26 мм	26 мм	26 мм	26 мм
Рукоятка	одинарна	одинарна	одинарна	одинарна
Ріжуче обладнання	головка Load&Go діаметром 130 мм з струною діаметром 3,00 мм диск з 3-ма зубами діаметром 255 мм	головка Load&Go діаметром 130 мм з струною діаметром 3,00 мм диск з 3-ма зубами діаметром 255 мм	головка Load&Go ExtraLife діаметром 130 мм (з посиленою металевією ручкою) з струною діаметром 3,00 мм диск з 3-ма зубами діаметром 255 мм	головка Load&Go ExtraLife діаметром 130 мм (з посиленою металевією ручкою) з струною діаметром 3,00 мм диск з 3-ма зубами діаметром 255 мм
Ремені	Подвійні, з'єднані з ранцем	Подвійні, професійні, з'єднані з ранцем	Подвійні, професійні, з'єднані з ранцем	Подвійні, професійні, з'єднані з ранцем
Об'єм паливного баку	0,75 л	1,50 л	1,20 л	1,20 л
Рівень звукового тиску/потужності	96,5/107 дБ(A)	93/105 дБ(A)	103,4/113,1 дБ(A)	–
Рівень вібрацій лів./правий	1,7/2,1 м/с <sup>2</sup>	2,5/3,1 м/с <sup>2</sup>	2,1/3,4 м/с <sup>2</sup>	–
Вага	9,5 кг	12,3 кг	12,5 кг	–

У продажу з осені 2024 року

## Приладдя для мотокос – Насадка для пиляння / Поворотні кущорізи

### Насадка для пиляння PH 30

Модель для приватних господарств, поставляється з шиною, 10-дюймовим ланцюгом та адаптується до мотокос **BCH 25** та **BCH 250**.

Код **61469208**

PH 30



### Насадка для пиляння EP 120 \*

Професійна модель для інтенсивного застосування, що випускається з шиною та ланцюгом 10", придатна для мотокоси з діаметром трансмісійної трубки 26 мм (крім моделей **SPARTA 25**, **SPARTA 250**, **BCH**).

Код з шиною 10" **63090032B**

EP 120



### Насадка для пиляння EP 125 \*\*

Професійна модель для інтенсивного використання, доступна з шиною 1/4" та ланцюгом 12", адаптується до мотокоси з діаметром труби трансмісії 26 мм (крім моделей **SPARTA 25**, **SPARTA 250**, **BCH**). Додаткове приладдя необхідно замовляти разом із готовим виробом.

Код версії з 12-дюймовою шиною **63090076**

EP 125



### Поворотні кущорізи HH 30

Для використання у приватних господарствах, підходять до мотокос **BCH 25** та **BCH 250** та висоторізу **PPH 250**.

Код **61469209**

HH 30



### Поворотні кущорізи EH 48 – EH 50

Встановлюються на звичайні та ранцеві мотокоси з трансмісійною трубкою діаметром 26 мм (крім моделей **SPARTA 25**, **SPARTA 250**, **BCH**). Модель EH 50 (розмір ножа 48 см) особливо рекомендується для підстригання живої огорожі, має кут повороту 270°, з кількома проміжними фіксованими положеннями.

Модель EH 48 придатна для використання із мотокосою **BC 241**.

EH 48 - EH 50



### Орієнтовані кущорізи EHC 52

Професійна модель для інтенсивного використання з лезом 50 см. Підходить для жорстких та ранцевих кущорізів з діаметром труби трансмісії 26 мм (за винятком моделей **SPARTA 25**, **SPARTA 250**, **BCH**) та 24 мм. Особливо рекомендується для догляду за живоплотом та має кут повороту 270° з чисельними проміжними фіксованими положеннями.

EHC 52



# Приладдя для мотокос – Насадки для пиляння / Поворотні кушторізи

Інструменти	зовнішній діаметр трансмісійної трубки	діаметр конічної пари	Секатори			Поворотні секатори			
			PH 30	EP 120	EP 125	HH 30	EH 48	EH 50	EHС 52
Код			61469208	63090032B	63090076	61469209	58059012A	58059001B	58059013
TR 61 E	22	M8 вн. різба							
TR 91 E	22	M8 вн. різба							
BCi 30	—	—							
BCH 25 S / BCH 250 S	26	M10 вн. різба	○			○			
BCH 25 T / BCH 250 T	26	M10 вн. різба							
BCH 25 D / BCH 250 D	26	M10 вн. різба	○			○			
BCH 310 S	26	M10 вн. різба	○			○			
BCH 310 T	26	M10 вн. різба	○			○			
BCH 310 BP	26	M10 вн. різба	○			○			
BCH 400 S	26	M10 вн. різба							
BCH 40 T / BCH 400 T	28	M10 вн. різба							
BCH 40 BP / BCH 400 BP	26	M10 вн. різба							
BCH 500 S	28	M10 вн. різба							
BCH 50 T / BCH 500 T	32	M10 вн. різба							
BCH 500 BP	26	M10 вн. різба							
SPARTA 25 TR / SPARTA 250 TR	22	M8 вн. різба							
SPARTA 250 S	26	M8 зовн. різба							
SPARTA 25 / SPARTA 250 T	26	M8 зовн. різба							
SPARTA 381 S	28	M10 вн. різба							
SPARTA 381 T	28	M10 вн. різба							
SPARTA 441 S	28	M10 вн. різба							
SPARTA 441 T	28	M10 вн. різба							
SPARTA 441 BP	26	M10 вн. різба		○	○			○	○
BC 241 S	24	M10 вн. різба					○		○
BC 241 T	24	M10 вн. різба					○		○
BC 270 S	26	M10 вн. різба		○	○			○	○
BC 270 T	26	M10 вн. різба		○	○			○	○
BC 300 S	26	M10 вн. різба		○	○			○	○
BC 300 T	26	M10 вн. різба		○	○			○	○
BC 241 D	24	M10 вн. різба					○		○
BC 300 D	26	M10 вн. різба		○	○			○	○
BC 350 S	26	M10 вн. різба		○	○			○	○
BC 350 T	28	M10 вн. різба							
BC 400 S	28	M10 вн. різба							
BC 400 T	28	M10 вн. різба							
741	28	M10 вн. різба							
746 S	28	M10 вн. різба							
746 T	32	M10 вн. різба							
753 T	32	M10 вн. різба							
755 MASTER	32	M10 вн. різба							
BC 530 S / BC 540 S	28	M10 вн. різба							
BC 530 T / BC 540 T	32	M10 вн. різба							
BC 550 MASTER / BC 540 MASTER	32	M10 вн. різба							
BCF 430	26	M10 вн. різба		○	○			○	○
446 BP ERGO	26	M10 вн. різба		○	○			○	○
453 BP ERGO	26	M10 вн. різба		○	○			○	○
BCF 550 / BCF 540	26	M10 вн. різба		○	○			○	○

○ сумісні інструменти

# Приладдя для мотококос – Головки



Лише **двадцять** секунд для того, щоб перемотати струну для косіння:  
**без будь-яких інструментів та складнощів.**

Довгий термін експлуатації завдяки використанню посиленої металевої ручки. Придатна для всіх типів мотококос, як побутового класу так і професійних.

До складу упаковки входять:	діаметром 103 мм	діаметром 110 мм	діаметром 130 мм	діаметром 130 мм	Технічні характеристики:
Головка <b>Load&amp;Go</b>	●	●	●	●	- Система спрощеної заправки головки <b>Load&amp;Go</b> - Система виходу струни <b>Tap&amp;Go</b> - Посилені взаємозамінні алюмінієві петлі - Посилена ручка із шестигранним гніздом під ключ - Посилений пластиковий корпус
Струна діаметром 2,0 мм	Pro-Silent	-	-	-	
Струна діаметром 2,4 мм	-	Greenline	Greenline	○	
Струна діаметром 3,0 мм	-	-	Greenline	First	
Адаптер M10x1.25F sx	●	●	●	●	
Пластикова ручка	●	●	●	○	
Металева ручка	-	-	○	●	

● серійна комплектація ○ сумісні інструменти

Достатньо **20-ти** секунд та **3-х простих операцій**, щоб перемотати струну для косіння.

1



### Load....

Поєднайте отвори. Пропустіть струну через головку так, щоб вона вийшла з протилежної петлі та з'явилися два кінці однакової довжини.



Коли товщина та довжина струни такі, що для її перемотування потрібно більше зусилля.

2



### &...

Поверніть фасонну ручку проти годинникової стрілки.



Поставте торцевий ключ у відповідне шестигранне гніздо.

3



### Go!

Головка готова до роботи.



Поверніть за годинниковою стрілкою.

діаметр 103 мм	Головка	Код	Струна	Серійно поставляються адаптери	Мінімальна кількість	Двигун
	Пластик	<b>63149001</b>	діаметр 2,0 мм	M8x1,25 "мама" левый	20	20-25 куб. см
<b>Наявні запчастини</b>						
	Ручка	<b>63140005R</b>	-	-	5	
	Котушка без струни	<b>63140008R</b>	-	-	1	
діаметр 110 мм	Головка	Код	Струна	Серійно поставляються адаптери	Мінімальна кількість	Двигун
	Пластик	<b>63109002</b>	діаметр 2,4 мм	M10x1,25 "мама" левый	20	20-30 куб. см
<b>Наявні запчастини</b>						
	Ручка	<b>63100007R</b>	-	-	5	
	Котушка без струни	<b>63100020R</b>	-	-	1	
діаметр 130 мм	Головка	Код	Струна	Серійно поставляються адаптери	Мінімальна кількість	Двигун
	Пластикова	<b>63129008</b>	діаметр 2,4 мм + діаметр 3,0 мм	M10x1,25 "мама" левый	20	20-55 куб. см
	Металева	<b>63129015</b>	діаметр 3,0 мм	M10x1,25 "мама" левый	20	30-55 куб. см
<b>Наявні запчастини</b>						
	Ручка	<b>63120007AR</b>	-	-	5	
	Котушка без струни	<b>63120020AR</b>	-	-	1	
	Посилена ручка	<b>63120030AR</b>	-	-	5	

# Приладдя для мотокос – Головки

## Комплект адаптерів для головок Tap&Go EVO та Load&Go

У спеціальному ящику знаходяться 120 адаптерів (по 12 для кожного типу вставок, що відрізняються за розмірами та типом різьби. Таблиця сумісності дозволяє швидко визначити тип адаптеру для головки, відповідно до марки та моделі мотокоси, при цьому забезпечується повна сумісність з більшістю моделей виробників, існуючих на світовому ринку. Можна повторно замовити адаптери, що найчастіше використовуються (в кількості не менше ніж 10 штук).

Універсальні, з комплектом із 12 адаптерів у валізі				
Tap&Go EVO	Load&Go з пластиковою ручкою, металевою ручкою та системою швидкого заправлення косильної струни			

	Комплект адаптерів	Код
	Повний комплект із 12 адаптерів, сумісних з моделями конкурентів	63120021B

Наявні запчастини			
	Стандартний адаптер	Код	Мінімальна кількість
	M8x1,25LHF	63120046	10
	M10x1LHF	63120047	10
	M10x1,5LHF	63120050	10
	M12x1,25LHF	63120051	10
	M12x1,5LHF	63120052	10
	M10x1,25LHM	63120048	10
	M10x1,5LHM	63120049	10
	M7x1LHM	63120045	10
	3/8-24FLHF	63120054	10
	M12x1,75LHF	63120053	10
	M14x1,5LHF	63120055	10
	M8x1,25LHM	63120042R	10

### Пропонуються у вигляді ящика з комплектами по 10 од. в кожній

	M10x1,25LHF	63120041R	10
	M8x1,25LHF	63120057	10

# Приладдя для мотокоп – Головки









Tar&Go з 2-ма нейлоновими струнами					
	діам. 105 мм, М8х1,25 зовн. різба лів., з напрямом обертання проти годинникової стрілки	діам. 105 мм, М8х1,25 зовн. різба лів., з напрямом обертання проти годинникової стрілки	діам. 105 мм, М8х1,25 вн. різба лів., з напрямом обертання проти годинникової стрілки	діам. 109 мм, М8х1,25 "мама" лев., с направленим вращення проти годинникової стрілки	діам. 130 мм, М8х1,25 зовн. різба лів., з напрямом обертання проти годинникової стрілки
Код	<b>60012020A</b>	<b>61062023A</b>	<b>63029008A</b>	<b>63080011A</b>	<b>4199040CR</b>
				Котушки в комплекті зі струною	Котушки в комплекті зі струною
Код				<b>63080012R</b>	<b>4199045R</b>
діаметр струни	1,65 мм	2,00 мм	2,00 мм	1,60 мм	2,00 мм
TR 61 E	●				
TR 91 E	○				
BCi 30				●	
BCH 25 S / BCH 250 S					
BCH 25 T / BCH 250 T					
BCH 25 D / BCH 250 D					
BCH 310 S					
BCH 310 T					
BCH 310 BP					
BCH 400 S					
BCH 40 T / BCH 400 T					
BCH 40 BP / BCH 400 BP					
BCH 500 S					
BCH 50 T / BCH 500 T					
BCH 500 BP					
SPARTA 25 TR / SPARTA 250 TR		●			
SPARTA 250 S			○		
SPARTA 25 / SPARTA 250 T			○		
SPARTA 381 S					
SPARTA 381 T					
SPARTA 441 S					
SPARTA 441 T					
SPARTA 441 BP					
BC 241 S					
BC 241 T					
BC 270 S					
BC 270 T					
BC 300 S					
BC 300 T					
BC 241 D					
BC 300 D					
BC 350 S					
BC 350 T					
BC 400 S					
BC 400 T					
741					
746 S					
746 T					
753 T					
755 MASTER					
BC 530 S / BC 540 S					
BC 530 T / BC 540 T					
BC 550 MASTER / BC 540 MASTER					
BCF 430					
446 BP ERGO					
453 BP ERGO					
BCF 550 / BCF 540					

● серійна комплектація ○ сумісні інструменти




# Приладдя для мотококос – Головки

	Tap&Go EVO			Tap&Go с 2 нейлоновими струнами
				
	діам. 110 мм, М8х1,25 зовнішня різьба, ліва., М10х1,25 вн. різьба ліва, з напрямом обертання проти годинникової стрілки	діам. 130 мм, М8х1,25 зовнішня різьба, ліва, М10х1,25 " вн. різьба ліва, з напрямом обертання проти годинникової стрілки	діам. 130 мм, М10х1,25 вн. різьба ліва, з напрямом обертання проти годинникової стрілки	діам. 160 мм, М10х1,25 вн. різьба ліва, з напрямом обертання проти годинникової стрілки
Код	<b>61469100</b>	<b>61459100</b>	<b>61459102</b>	<b>61112061A</b>
	Котушки без струни	Котушки без струни	Котушки без струни	Котушки в комплекті зі струною
Код	<b>61460023</b>	<b>63120010R</b>	<b>63120010R</b>	
	Пластикова ручка	Пластикова ручка	Пластикова ручка	Котушки в комплекті зі струною
Код	<b>61460022</b>	<b>63120011R</b>	<b>63120011R</b>	
діаметр струни	2,40 мм	2,40 мм	3,00 мм	3,50 мм
TR 61 E				
TR 91 E				
BCi 30				
BCH 25 S / BCH 250 S	•			
BCH 25 T / BCH 250 T	•			
BCH 25 D / BCH 250 D	•			
BCH 310 S	•			
BCH 310 T	•			
BCH 310 BP	•			
BCH 400 S		•	○	
BCH 40 T / BCH 400 T		•	○	
BCH 40 BP / BCH 400 BP		•	○	
BCH 500 S		○	•	
BCH 50 T / BCH 500 T		○	•	
BCH 500 BP		○	•	
SPARTA 25 TR / SPARTA 250 TR				
SPARTA 250 S		○		
SPARTA 25 / SPARTA 250 T		○		
SPARTA 381 S		○	○	
SPARTA 381 T		○	○	
SPARTA 441 S		○	○	
SPARTA 441 T		○	○	
SPARTA 441 BP		○	○	
BC 241 S		○		
BC 241 T		○		
BC 270 S		○		
BC 270 T		○		
BC 300 S		○		
BC 300 T		○		
BC 241 D		○		
BC 300 D		○		
BC 350 S		○	○	
BC 350 T		○	○	
BC 400 S		○	○	○
BC 400 T		○	○	○
741		○	○	○
746 S		○	○	○
746 T		○	○	○
753 T		○	○	○
755 MASTER		○	○	•
BC 530 S / BC 540 S		○	○	○
BC 530 T / BC 540 T		○	○	○
BC 550 MASTER / BC 540 MASTER		○	○	•
BCF 430		○	○	
446 BP ERGO		○	○	
453 BP ERGO		○	○	
BCF 550 / BCF 540		○	○	

• серійна комплектація ○ сумісні інструменти

# Приладдя для мотокос – Головки



"Multiline" із 4-ма та 8-ма струнами		
		
	Діам. 4,7"/120 мм, 4 струни Platin-Cut, отвір 20-25,4 мм "Multiline Pro Head" з алюмінію	Діам. 3,15"/80 мм, 8 чотиригранних струн, отвір 20-25,4 мм, "superpro" з алюмінію
Код	<b>63119013</b>	<b>4180057</b>
		
Код		
	Комплект з 50-ти чотиригранних струн діаметром 3,5 мм, довжиною 300 м	
Код	<b>4180966C</b>	
діаметр струни	3,50 мм	3,50 мм
TR 61 E		
TR 91 E		
BCi 30		
BCH 25 S / BCH 250 S		
BCH 25 T / BCH 250 T		
BCH 25 D / BCH 250 D		
BCH 310 S		
BCH 310 T		
BCH 310 BP		
BCH 400 S	○	○
BCH 40 T / BCH 400 T	○	○
BCH 40 BP / BCH 400 BP	○	○
BCH 500 S	○	○
BCH 50 T / BCH 500 T	○	○
BCH 500 BP	○	○
SPARTA 25 TR / SPARTA 250 TR		
SPARTA 250 S		
SPARTA 25 / SPARTA 250 T		
SPARTA 381 S	○	○
SPARTA 381 T	○	○
SPARTA 441 S	○	○
SPARTA 441 T	○	○
SPARTA 441 BP	○	○
BC 241 S		
BC 241 T		
BC 270 S		
BC 270 T		
BC 300 S		
BC 300 T		
BC 241 D		
BC 300 D		
BC 350 S	○	○
BC 350 T	○	○
BC 400 S	○	○
BC 400 T	○	○
741	○	○
746 S	○	○
746 T	○	○
753 T	○	○
755 MASTER	○	○
BC 530 S / BC 540 S	○	○
BC 530 T / BC 540 T	○	○
BC 550 MASTER / BC 540 MASTER	○	○
BCF 430	○	○
446 BP ERGO	○	○
453 BP ERGO	○	○
BCF 550 / BCF 540	○	○

• серійна комплектація ○ сумісні інструменти





# Приладдя для мотокоп – Головки

Load&Go з пластиковою ручкою, металевою ручкою та системою швидкого заправлення струни					
	Діам.103 мм, М8х1,25 вн. різьба ліва, обертання проти годинникової стрілки	Діам. 110 мм, М10х1,25 вн. різьба ліва, обертання проти годинникової стрілки	Діам. 130 мм, пластмасова ручка, 1 вкладиш М10х1,25 з лівостороння внутрішня різьба, струна Діам. 2,40 та 3,00 мм, обертання проти годинникової стрілки	Діам.130 мм, металева ручка, 1 адаптер М10х1,25 вн. різьба ліва, струна Діам. 3,00 мм, обертання проти годинникової стрілки	
Код	<b>63149001</b>	<b>63109002</b>	<b>63129008</b>	<b>63129015</b>	
Код	Котушка без струни <b>63100020R</b>	Котушка без струни <b>63100020R</b>	Котушка без струни <b>63120020AR</b>	Котушка без струни <b>63120020AR</b>	
Код	Пластиковая ручка <b>63140005R</b>	Пластиковая ручка <b>63100007R</b>	Пластиковая ручка <b>63120007AR</b>	Пластиковая ручка <b>63120007AR</b>	
Код			металева ручка (опція) <b>63120030AR</b>	стандартна металева ручка <b>63120030AR</b>	
діаметр струни	2,00 мм	2,40 мм	2,40 мм	3,00 мм	3,00 мм
TR 61 E					
TR 91 E	○ + <b>63120057</b>				
BCi 30	●				
BCH 25 S / BCH 250 S		○			
BCH 25 T / BCH 250 T		○			
BCH 25 D / BCH 250 D		○			
BCH 310 S		○			
BCH 310 T		○			
BCH 310 BP		○			
BCH 400 S			○	○	
BCH 40 T / BCH 400 T			○	○	
BCH 40 BP / BCH 400 BP			○	○	
BCH 500 S			○	○	
BCH 50 T / BCH 500 T			○	○	
BCH 500 BP			○	○	
SPARTA 25 TR / SPARTA 250 TR					
SPARTA 250 S			○		
SPARTA 25 / SPARTA 250 T			○		
SPARTA 381 S				●	○
SPARTA 381 T				●	○
SPARTA 441 S				●	○
SPARTA 441 T				●	○
SPARTA 441 BP				●	○
BC 241 S	○	○	●		
BC 241 T	○	○	●		
BC 270 S		○	●		
BC 270 T		○	●		
BC 300 S		○	●		
BC 300 T		○	●		
BC 241 D	○	○	●		
BC 300 D		○	●		
BC 350 S			○	●	○
BC 350 T			○	●	○
BC 400 S				●	
BC 400 T				●	
741			○	●	○
746 S				●	○
746 T				●	○
753 T				●	○
755 MASTER				○	○
BC 530 S / BC 540 S				○	●
BC 530 T / BC 540 T				○	●
BC 550 MASTER / BC 540 MASTER				○	○
BCF 430			○	●	○
446 BP ERGO				●	○
453 BP ERGO				●	○
BCF 550 / BCF 540				●	○

● серійна комплектація ○ сумісні інструменти






# Приладдя для мотокос – Ножі і диски



Код	Ножі зі спеціальної сталі для косіння трави		Диски з 3-ма зубами зі спеціальної сталі	
				
	<b>4095567BR</b>	<b>4095675BR</b>	<b>4095637BR</b>	<b>4095638BR</b>
	діам. 10"/255 мм, товщина 1,6 мм, отвір 25,4 мм	діам. 12"/305 мм, товщина 2,5 мм, отвір 25,4 мм	діам. 9"/230 мм, товщина 1,4 мм, отвір 25,4 мм	діам. 10"/255 мм, товщина 1,4 мм, отвір 25,4 мм
TR 61 E				
TR 91 E				
BCi 30				
BCH 25 S / BCH 250 S			○	○
BCH 25 T / BCH 250 T			○	○
BCH 25 D / BCH 250 D			○	○
BCH 310 S			○	○
BCH 310 T			○	○
BCH 310 BP			○	○
BCH 400 S	○	○	○	○
BCH 40 T / BCH 400 T	○	○	○	○
BCH 40 BP / BCH 400 BP	○	○	○	○
BCH 500 S	○	○	○	○
BCH 50 T / BCH 500 T	○	○	○	○
BCH 500 BP	○	○	○	○
SPARTA 25 TR / SPARTA 250 TR				
SPARTA 250 S			○	○
SPARTA 25 / SPARTA 250 T			○	○
SPARTA 381 S				
SPARTA 381 T				
SPARTA 441 S				
SPARTA 441 T		○		○
SPARTA 441 BP	○			○
BC 241 S			○	○
BC 241 T			○	○
BC 270 S			○	○
BC 270 T			○	○
BC 300 S	○			○
BC 300 T	○			○
BC 241 D				
BC 300 D	○			○
BC 350 S	○			○
BC 350 T	○			○
BC 400 S				○
BC 400 T		○		○
741		○		○
746 S		○		○
746 T		○		○
753 T		○		○
755 MASTER		○		○
BC 530 S / BC 540 S		○		○
BC 530 T / BC 540 T		○		○
BC 550 MASTER / BC 540 MASTER		○		○
BCF 430		○		○
446 BP ERGO		○		○
453 BP ERGO		○		○
BCF 550 / BCF 540		○		○

○ серійна комплектація ○ сумісні інструменти






# Приладдя для мотокос – Ножі і диски

Код	Диски з 3-ма зубами зі спеціальної сталі		Диски з 4-ма зубами зі спеціальної сталі		
					
	4095673BR	4095674BR	4095681AR	4095568BR	4095563BR
	діам. 10"/255 мм, товщина 1,8 мм, отвір 25,4 мм	діам. 12"/305 мм, товщина 2,4 мм, отвір 25,4 мм	діам. 8"/200 мм, товщина 2 мм, отверстие 25,4 мм	діам. 9"/230 мм, товщина 1,4 мм, отвір 25,4 мм	діам. 10"/255 мм, товщина 1,4 мм, отвір 25,4 мм
TR 61 E					
TR 91 E					
BCi 30					
BCH 25 S / BCH 250 S	○		○	○	○
BCH 25 T / BCH 250 T	●		○	○	○
BCH 25 D / BCH 250 D	○		○	○	○
BCH 310 S					
BCH 310 T					
BCH 310 BP					
BCH 400 S	○	○	○		○
BCH 40 T / BCH 400 T	●	○	○		○
BCH 40 BP / BCH 400 BP	○		○		○
BCH 500 S	●	○	○		○
BCH 50 T / BCH 500 T	●	○	○		○
BCH 500 BP	●		○		○
SPARTA 25 TR / SPARTA 250 TR					
SPARTA 250 S	○		○	○	○
SPARTA 25 / SPARTA 250 T	●		○	○	○
SPARTA 381 S	○				
SPARTA 381 T	●				
SPARTA 441 S	●	○			
SPARTA 441 T	●	○			○
SPARTA 441 BP	●				○
BC 241 S	●		○	○	○
BC 241 T	●		○	○	○
BC 270 S	●			○	○
BC 270 T	●			○	○
BC 300 S	●			○	○
BC 300 T	●			○	○
BC 241 D	●				
BC 300 D	●			○	○
BC 350 S	●				○
BC 350 T	●				○
BC 400 S	●	○			○
BC 400 T	●	○			○
741	●	○			○
746 S	○	○			○
746 T	○	○			○
753 T	○	○			○
755 MASTER	○	○			○
BC 530 S / BC 540 S	○	○			○
BC 530 T / BC 540 T	○	○			○
BC 550 MASTER / BC 540 MASTER	○	○			○
BCF 430	●	○			○
446 BP ERGO	●	○			○
453 BP ERGO	●	○			○
BCF 550 / BCF 540	●	○			○

● серійна комплектація ○ сумісні інструменти






# Приладдя для мотокос – Ножі і диски



Код	Диски з 8-ма зубами зі спеціальної сталі		Диски з 22-ма зубами зі спеціальної сталі	Диски з 60-ма зубами зі спеціальної сталі	
					
	<b>4095565BR</b>	<b>4095065BR</b>	<b>4095666BR</b>	<b>4095636BR</b>	<b>4095635BR</b>
	діам. 9"/230 мм, товщина 1,4 мм, отвір 25,4 мм	діам. 10"/255 мм, товщина 1,4 мм, отвір 25,4 мм	діам. 8"/200 мм, товщина 1,6 мм, отвір 25,4 мм	діам. 9"/230 мм, товщина 1,4 мм, отвір 25,4 мм	діам. 10"/255 мм, товщина 1,4 мм, отвір 25,4 мм
TR 61 E					
TR 91 E					
BCi 30					
BCH 25 S / BCH 250 S	○				
BCH 25 T / BCH 250 T	○				
BCH 25 D / BCH 250 D	○				
BCH 310 S					
BCH 310 T					
BCH 310 BP					
BCH 400 S					
BCH 40 T / BCH 400 T					
BCH 40 BP / BCH 400 BP					
BCH 500 S					
BCH 50 T / BCH 500 T					
BCH 500 BP					
SPARTA 25 TR / SPARTA 250 TR					
SPARTA 250 S	○				
SPARTA 25 / SPARTA 250 T	○				
SPARTA 381 S					
SPARTA 381 T					
SPARTA 441 S					
SPARTA 441 T	○	○	○	○	○
SPARTA 441 BP				○	○
BC 241 S	○	○			
BC 241 T	○	○			
BC 270 S	○				
BC 270 T	○				
BC 300 S	○	○			
BC 300 T	○	○			
BC 241 D					
BC 300 D	○	○			
BC 350 S	○	○		○	○
BC 350 T	○	○		○	○
BC 400 S	○	○	○	○	○
BC 400 T	○	○	○	○	○
741	○	○	○	○	○
746 S		○	○		○
746 T		○	○		○
753 T		○	○		○
755 MASTER		○	○		○
BC 530 S / BC 540 S		○	○		○
BC 530 T / BC 540 T		○	○		○
BC 550 MASTER / BC 540 MASTER		○	○		○
BCF 430		○			○
446 BP ERGO		○	○		○
453 BP ERGO		○			○
BCF 550 / BCF 540		○			○

• серійна комплектація ○ сумісні інструменти

# Приладдя для мотокос – Ножі і диски

Код	Диски з 80-ма зубами зі спеціальної сталі		Диски з 3-ма зубами зі спеціальної сталі для різання зарості		Диски-подрібнювачі з 2-ма вигнутими зубами зі спеціальної сталі
					
	<b>4095564BR</b>	<b>4095066BR</b>	<b>4095641BR</b>	<b>4095665BR</b>	<b>4095677BR</b>
	діам. 9"/230 мм, товщина 1,4 мм, отвір 25,4 мм	діам. 10"/255 мм, товщина 1,4 мм, отвір 25,4 мм	діам. 10"/255 мм, товщина 3,0 мм, отвір 25,4 мм	діам. 12"/305 мм, товщина 3,0 мм, отвір 25,4 мм	діам. 12"/305 мм, товщина 3,0 мм, отвір 25,4 мм
TR 61 E					
TR 91 E					
BCi 30					
BCH 25 S / BCH 250 S					
BCH 25 T / BCH 250 T					
BCH 25 D / BCH 250 D					
BCH 310 S					
BCH 310 T					
BCH 310 BP					
BCH 400 S			○	○	
BCH 40 T / BCH 400 T			○	○	
BCH 40 BP / BCH 400 BP			○		
BCH 500 S			○	○	
BCH 50 T / BCH 500 T			○	○	
BCH 500 BP			○		
SPARTA 25 TR / SPARTA 250 TR					
SPARTA 250 S					
SPARTA 25 / SPARTA 250 T					
SPARTA 381 S					
SPARTA 381 T					
SPARTA 441 S			○		
SPARTA 441 T	○	○	○		
SPARTA 441 BP	○	○	○		
BC 241 S					
BC 241 T					
BC 270 S					
BC 270 T					
BC 300 S					
BC 300 T					
BC 241 D					
BC 300 D					
BC 350 S	○	○			
BC 350 T	○	○			
BC 400 S	○	○	○		
BC 400 T	○	○	○	○	○
741	○	○	○	○	○
746 S		○	○	●	○
746 T		○	○	●	○
753 T		○	○	●	○
755 MASTER		○	○	●	○
BC 530 S / BC 540 S		○	○	●	○
BC 530 T / BC 540 T		○	○	●	○
BC 550 MASTER / BC 540 MASTER		○	○	●	○
BCF 430		○	○	○	○
446 BP ERGO		○	○	○	○
453 BP ERGO		○	○	○	○
BCF 550 / BCF 540		○	○	○	○

• серійна комплектація ○ сумісні інструменти

# Приладдя для мотококос – Щітки захисні










Код	Пластмасові захисні щітки										Металеві захисні щітки	
Код	60022007R	54042007R	4198115C	61062012	61370632	61102032CR	61030197	61450295AR	61380125	61280332	4174280R	4174279R
	Для електричних тримерів потужністю 600 Вт	Для акумуляторної мотококси BCi	Для електричних тримерів потужністю 850 Вт	Для тримерів з двигуном внутрішнього згоряння SPARTA TR	Для мотококос BC 220/240	Для мотококос 725 Ergo	Для мотококос SPARTA	Для мотококос BCH-D 25/40	Для мотококос 38/46/53	Для мотококос 25/30/34/38	діам. 200 для диска з 22-ма зубами	діам. 255 для диска з 60/80-ма зубами
TR 61 E	•											
TR 91 E			•									
BCi 30		•										
BCH 25 S / BCH 250 S								•				
BCH 25 T / BCH 250 T								•				
BCH 25 D / BCH 250 D								•				
BCH 310 S								•				
BCH 310 T								•				
BCH 310 BP								•				
BCH 400 S								•				
BCH 40 T / BCH 400 T								•				
BCH 40 BP / BCH 400 BP								•				
BCH 500 S								•				
BCH 50 T / BCH 500 T								•				
BCH 500 BP								•				
SPARTA 25 TR / SPARTA 250 TR				•								
SPARTA 250 S							•					
SPARTA 25 / SPARTA 250 T							•					
SPARTA 381 S									○	•		○
SPARTA 381 T									○	•		○
SPARTA 441 S									○	•		○
SPARTA 441 T									○	•		○
SPARTA 441 BP										•		○
BC 241 S					•							
BC 241 T					•							
BC 270 S					○	•						
BC 270 T					○	•						
BC 300 S										•		
BC 300 T										•		
BC 241 D					•							
BC 300 D					•					•		
BC 350 S									•			○
BC 350 T									•			○
BC 400 S									•		○	○
BC 400 T									•		○	○
741									•		○	○
746 S									•		○	○
746 T									•		○	○
753 T									•		○	○
755 MASTER									•		○	○
BC 530 S / BC 540 S									•		○	○
BC 530 T / BC 540 T									•		○	○
BC 550 MASTER / BC 540 MASTER									•		○	○
BCF 430										•		○
446 BP ERGO										•		○
453 BP ERGO										•		○
BCF 550 / BCF 540										•		○

• серійна комплектація ○ сумісні інструменти

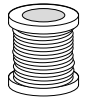


# Приладдя для мотокос – Ремені

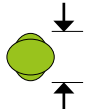
Код	Звичайний ремень		Ремень з подушкою		Подвійний ремень		Професійний ремень
							
	4160463AR	60010143R	4179164R	4179172R	61200106R	63050018AR	63070003AR
	з карабіном	без карабіна	з подушкою	з подушкою підвищеного комфорту	подвійний	подвійний швидкозйомний	професійний підвищеного комфорту
TR 61 E		○	○	○			
TR 91 E		●	○	○			
BCi 30	○	○	○	○			
BCH 25 S / BCH 250 S	●	○	○	○			
BCH 25 T / BCH 250 T	●	○	○	○	○	○	
BCH 25 D / BCH 250 D	●	○	○	○			
BCH 310 S	●	○	○	○			
BCH 310 T	●	○	○	○	○	○	
BCH 310 BP							
BCH 400 S	●	○	○	○			
BCH 40 T / BCH 400 T			○	○	● BF000020R	○	○
BCH 40 BP / BCH 400 BP							
BCH 500 S	●	○	○	○			
BCH 50 T / BCH 500 T			○	○	○	○	●
BCH 500 BP							
SPARTA 25 TR / SPARTA 250 TR	○	○	○	○			
SPARTA 250 S	●	○	○	○			
SPARTA 25 / SPARTA 250 T	●	○	○	○	○	○	
SPARTA 381 S	●	○	○	○			
SPARTA 381 T					●	○	○
SPARTA 441 S	●	○	○	○			
SPARTA 441 T					●	○	○
SPARTA 441 BP							
BC 241 S	●	○	○	○			
BC 241 T	○	○	●	○	○	○	○
BC 270 S	●	○	○	○			
BC 270 T	○	○	●	○	○	○	○
BC 300 S	●	○	○	○			
BC 300 T			●	○	○	○	○
BC 241 D	●	○	○	○			
BC 300 D	●	○	○	○			
BC 350 S	●	○	○	○			
BC 350 T			○	○	○	○	●
BC 400 S	●	○	○	○			
BC 400 T			○	○	○	○	●
741			○	○	●	○	○
746 S	●	○	○	○			
746 T							●
753 T							●
755 MASTER							●
BC 530 S / BC 540 S	●	○	○	○			
BC 530 T / BC 540 T							●
BC 550 MASTER / BC 540 MASTER							●
BCF 430							
446 BP ERGO							
453 BP ERGO							
BCF 550 / BCF 540							

● серійна комплектація ○ сумісні інструменти

# Приладдя для мотокос – Струни для косіння



Лінія	Тип	Діаметр		Довжина (м)	Мініблістер	Довжина (м)	Блістер 1 фунт - 0,450 кг	Довжина (м)	Котушка 4 фунта - 1,8 кг	Довжина (м)	Котушка 17,64 фунта - 8 кг
		мм	дюймів		Код		Код		Код		Код



**Високоякісна струна для косіння із запатентованого композиційного складу зі спіральним профілем, що надає їй аеродинамічні властивості. Струна розсікає повітря з меншим опором, а тому створює менше шуму і вібрацій. Особливо підходить для акумуляторних або електричних машин, оскільки знижує енергоспоживання, забезпечуючи високу швидкість різання та тривалий термін служби двигуна та акумулятора.**  
**Технічні характеристики:** ідеально підходить для трав, бур'янів.

Pro-Silent	Спіральний	1,6	.065"	15	<b>63040310</b>						
		2,0	.080"	15	<b>63040311</b>	123	<b>63040313</b>				



**Високоякісна струна із кополімерів забезпечує максимум зносостійкості та міцності на розрив.**  
**Технічні характеристики:** – забезпечує чисте та точне різання; ідеально підходить для косіння трав, бур'янів, та порослі. Висока швидкість різання.

Greenline	Круглий	1,6	.065"	15	<b>63040224A</b>						
		2,0	.080"	15	<b>63040225A</b>						
		2,4	.095"	15	<b>63040226A</b>	87	<b>63040104B</b>	349	<b>63040107A</b>	1560	<b>63042013A</b>
		2,7	.106"	15	<b>63040182A</b>	72	<b>63040181A</b>	280	<b>63040240</b>	1232	<b>63042006A</b>
		3,0	.119"	15	<b>63040227A</b>	56	<b>63040105C</b>	223	<b>63040108A</b>	1000	<b>63042008A</b>
		3,5	.139"	12	<b>63040228A</b>	41	<b>63040174B</b>	164	<b>63040175A</b>	736	<b>63042001A</b>
		4,0	.157"			31	<b>63040256A</b>				



Greenline	квадратний переріз	2,4	.095"	15	<b>63040229A</b>	69	<b>63040235A</b>				
		2,7	.106"	15	<b>63040277A</b>	56	<b>63040276A</b>	217	<b>63040279</b>	968	<b>63042007A</b>
		3,0	.119"	15	<b>63040278A</b>	44	<b>63040206B</b>	175	<b>63040204A</b>	784	<b>63042009A</b>
		3,5	.139"			32	<b>63040201B</b>	129	<b>63040273</b>	576	<b>63042016A</b>



**Професійна струна, виготовлена з двох матеріалів, що надають їй максимальну гнучкість, високу міцність на розрив, максимальну зносостійкість та стійкість до стирання. Термін експлуатації збільшено на 30% порівняно з традиційними типами струн.**  
**Технічні характеристики:** ідеально підходить для скошування трави, бур'янів, порослі та тростини. Навіть при наявності каменів, та навіть поблизу стін забезпечує високу швидкість косіння.

First	Круглий	2,4	.095"	15	<b>63040231A</b>	87	<b>63040238A</b>				
		3,0	.119"	15	<b>63040280A</b>	56	<b>63040138B</b>	223	<b>63040271</b>	1000	<b>63042012A</b>
		3,5	.139"	12	<b>63040288A</b>	41	<b>63040140B</b>	164	<b>63040266</b>	736	<b>63042015A</b>
		4,0	.157"			31	<b>63040258A</b>	123	<b>63040260</b>	560	<b>63042010A</b>



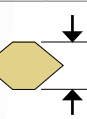
**Професійна струна, що забезпечує максимум стійкості до стирання, міцності на розрив та стійкості до злипання. Її двошарова структура виконана з матеріалів із різними характеристиками: внутрішня основа забезпечує високу міцність на розрив, а зовнішня оболонка - дуже високу зносостійкість.**  
**Технічні характеристики:** ідеально підходить для скошування трави, бур'янів, порослі, тростини та підліску. Навіть при наявності каменів та поблизу стінок, струна забезпечує високу швидкість косіння..

Titanium	Круглий	3,0	.119"			56	<b>63040208B</b>	168	<b>63040212A*</b>	1000	<b>63042003A</b>
		3,5	.139"			41	<b>63040209B</b>	123	<b>63040213A*</b>	736	<b>63042004A</b>



**Професійна струна з інноваційним профілем забезпечує високу ефективність різання та максимальний термін експлуатації в лінійці – на 40% більше, ніж у струн традиційних типів. Конструкція струни двошарова: внутрішня основа забезпечує високу міцність, а зовнішня оболонка - найвищу стійкість до стирання. Висока стійкість до температур - до 280 °C.**  
**Технічні характеристики:** ідеально підходить для скошування трави, бур'янів, порослі, тростини та підліску. Навіть при наявності каменів та поблизу стінок, забезпечує високу швидкість косіння.  
 \* Упаковка з струною Titanium на котушці важить 1,35 кг

Platin-Cut	квадратний переріз з зубчастими краями	2,7	.106"	15	<b>63040234A</b>	57	<b>63040242A</b>				
		3,0	.119"			44	<b>63040244A</b>	175	<b>63040246</b>		
		3,5	.139"			32	<b>63040249A</b>	128	<b>63040252</b>	632	<b>63042002A</b>
		4,0	.157"			25	<b>63040262A</b>	99	<b>63040264</b>		



**Інноваційна професійна струна гарантує максимальну гнучкість та стійкість до стирання. Пилкоподібний профіль із додатковим армуванням забезпечує максимальну ефективність косіння.**  
**Технічні характеристики:** чисте та рівне скошування, ідеально підходить для скошування порослі, тростини та підліску зі стеблами діаметром до 12 мм. Висока швидкість косіння. Менший шум при роботі порівняно із традиційною струною..

Saw-Blade Gold	з пилкоподібним профілем	3,0	.139"			37	<b>63040248B</b>				
		3,5	.157"			27	<b>63040254B</b>	143	<b>63040275</b>		

# Приладдя для мотокос – Струни для косіння



Рекомендований об'єм циліндра



Рекомендована головка



Рекомендоване застосування

електричні тримери	22 куб. см	25 куб. см	30 куб. см	35 куб. см	40 куб. см	44 куб. см	більше 50 куб. см	Tap&Go Ø 105	Tap&Go Ø 109	Tap&Go Ø 130- 160	Load&Go Ø 103	Load&Go Ø 110	Load&Go Ø 130	Multiline	Трава	Бур'ян, поросль	Очерет, невеликі кущі	Підлісок	бруківка, автостоянки
-----------------------	------------------	------------------	------------------	------------------	------------------	------------------	-------------------------	-----------------	-----------------	-------------------------	------------------	------------------	------------------	-----------	-------	--------------------	-----------------------------	----------	--------------------------

		•	•							•	•				•				
		•	•					•	•						•				
			•	•	•														

# Газонокосарки для будь-яких ділянок плюс спеціалізовані рішення.

## Технологія та комфорт

**Oleo-Mac** пропонує техніку для косіння трав на ділянках різних типів. Несамохідні газонокосарки призначені для використання на ділянках з обмеженим простором, на яких маневреність косарки стає її найважливішою характеристикою. Самохідні газонокосарки розроблені для користувачів, яким необхідно здійснювати косіння на ділянках великої площі. Наші моделі також різноманітні за своїми технічними характеристиками, тому вони можуть задовольнити усім можливим вимогам: висоту зрізу можна регулювати незалежно на кожному колесі або за допомогою централізованого керування, запуск може бути ручним або електричним, а рух може забезпечуватися акумулятором, бензиновим двигуном або кабелем живлення. Професійні газонокосарки вирізняються підвищеною продуктивністю та призначені для косіння трави на ділянках більшої площі, у тому числі з нерівним ґрунтом. Це досягається за рахунок сталюї трансмісії та переднього бампера, алюмінієвих коліс та посиленої конструкції корпусу.



Система регулювання висоти зрізу за допомогою зручного важеля.



Широкі колеса, ідеальні для руху по найбільш важкопрохідних ділянках.



"4-cutting device": система косіння, яка включає мульчування, збір, стандартний бічний викид та дефлектор для заднього викиду.



Металеві колеса забезпечують максимальну міцність навіть при найважчих роботах.



Професійна трансмісія з 3-ма передачами дозволяє регулювати швидкість руху в залежності від типу виконуваної роботи та характеристик ґрунту.



Індикатор заповнення травозбірника точно вказує, коли його необхідно спорожнити. Це знижує простоту, необхідні для відповідних перевірок та запобігає викиду трави внаслідок переповнення травозбірника.



# Газонокосарки

## Правильний вибір виробу

		ДОМАШНІ РОБОТИ	РОБОТИ ЗА МІСТОМ	РОБОТИ В МІСТІ
СТРИЖКА ГАЗОНА В САДУ	Електричні моделі	K 35 K 40 G 44 G 48		
	Акумуляторні моделі	Gi 40 Gi 44 Gi 48		
	Несамохідні та самохідні COMFORT		G 44 G 48	
	Несамохідні газонокосарки COMFORT PLUS		G 44 G 48	
	Самохідні газонокосарки COMFORT PLUS		G 44 G 48 G 53	
	Самохідні газонокосарки ALLROAD PLUS 4		G 48 G 53	
	Самохідні газонокосарки ALLROAD ALUMINIUM			MAX 48 MAX 53
	Самохідні газонокосарки ALUMINIUM PRO			MAX 53
	Професійні самохідні газонокосарки LUX 55			LUX 55

## Електричні газонокосарки

Для догляду за газонами навколо будинку потрібні інструменти, що характеризуються не лише міцністю та тривалим терміном експлуатації, але й зручністю та гнучкістю застосування. Електричні газонокосарки це інструмент, що добре підходить для косіння газонів малих та середніх розмірів. Вони дуже ефективні при використанні в садах та на газонах і вирізняються простотою, функціональністю та безшумністю. У порівнянні з моделями, які оснащені двигуном внутрішнього згорання, електричні газонокосарки мають істотні переваги: вони не потребують заправки, не створюють шкідливих викидів у навколишнє середовище та значно знижують рівень шуму.



Висота зрізу незалежна для кожного колеса та регулюється окремо для кожного з них.



Привід ножа в дію здійснюється за допомогою зручного важеля, розташованого на кермі.



Сталевий корпус додає машині більшу міцність та витривалість.



**K 35 P**



**K 40 P**



**G 44 PE COMFORT PLUS**



**G 48 PE COMFORT PLUS**

Корпус	ABS	ABS	сталевий	сталевий
Потужність електродвигуна	1,1 кВт	1,3 кВт	1,5 кВт	1,6 кВт
Ширина косіння	33 см	38 см	41 см	46 см
Способи руху	несамохідна	несамохідна	несамохідна	несамохідна
Регулювання різання	незалежне	незалежне	независимая	независимая
Висота зрізу	20-36-52 мм	28-44-60 мм	від 28 до 75 мм	від 28 до 75 мм
Об'єм травозбірника	25 л	40 л	60 л	60 л
Мульчування/бічний викид	відсутнє/відсутній	відсутнє/відсутній	відсутнє/відсутній	відсутнє/відсутній
Вага	12,2 кг	15,0 кг	21,0 кг	24,0 кг

## Акумуляторні газонокосарки

Перехід газонокосарок на акумуляторне живлення наділяє їх значними перевагами, яких немає в машинах з двигуном внутрішнього згоряння. Косіння трави за допомогою цих машин (з яких моделі **Gi 44** і **Gi 48** доступні в самохідній версії) вирізняється простотою експлуатації, нижчим рівнем шуму та відсутністю вихлопних газів. Необхідність зимової консервації з порожнім баком, заміна свічок, очищення фільтра та розпад паливної суміші стають лише спогадом для двигунів з акумуляторним живленням, без будь-яких збитків їх продуктивності. Моделі **Gi 44** та **Gi 48** оснащені подвійним акумуляторним відсіком, що підвищує автономність машини шляхом використання двох батарей по 5 А·год, а отже, збільшує охоплення оброблюваної площі. Обидві машини мають сталевий корпус, центральне регулювання висоти зрізу, місткі травозбірники. Модель **Gi 48** додатково оснащена функцією "4-в-1" для косіння трави без травозбірника, системою мульчування або бічним викидом. Компактна та проста в користуванні, модель **Gi 40 P** з пластиковим корпусом розроблена для невеликих садових ділянок.



**Gi 40 P      Gi 44 P      Gi 44 T      Gi 48 P      Gi 48 T**

Тип двигуна	Безщітковий	Безщітковий	Безщітковий	Безщітковий	Безщітковий
Напруга	40 В	40 В	40 В	40 В	40 В
Макс. кількість акумуляторів	1	2	2	2	2
Робочі акумуляторні батареї	Ві 2,0 OM / Ві 5,0 OM	Ві 2,0 OM / Ві 5,0 OM	Ві 5,0 OM	Ві 5,0 OM	Ві 5,0 OM
Матеріал корпусу	поліпропілен	сталь	сталь	сталь	сталь
Хід	несамохідна	несамохідна	самохідна	несамохідна	самохідна
Робоча ширина	37 см	41 см	41 см	46 см	46 см
Висота зрізу	от 18 до 60 мм	від 28 до 75 мм	від 28 до 75 мм	від 28 до 75 мм	від 28 до 75 мм
Об'єм травозбірника	40 л	70 л	70 л	70 л	70 л
Мульчування/бічний викид	відсутнє/відсутній	відсутнє/відсутній	відсутнє/відсутній	встановлюється серійно/ встановлюється серійно	встановлюється серійно/ встановлюється серійно
Оброблювана площа: до (*)	120 м <sup>2</sup> (1x2,0 А·год) 300 м <sup>2</sup> (1x5,0 А·год)	140 м <sup>2</sup> (1x2,0 А·год) 280 м <sup>2</sup> (2x2,0 А·год) 350 м <sup>2</sup> (1x5,0 А·год) 700 м <sup>2</sup> (2x5,0 А·год)	250 м <sup>2</sup> (1x5,0 А·год) 500 м <sup>2</sup> (2x5,0 А·год)	250 м <sup>2</sup> (1x5,0 А·год) 500 м <sup>2</sup> (2x5,0 А·год)	250 м <sup>2</sup> (1x5,0 А·год) 500 м <sup>2</sup> (2x5,0 А·год)
Вага без акумуляторів	13 кг	23 кг	25 кг	27 кг	29 кг
Час заряджання за допомогою CRG	88' (2,0 А·год) / 220' (5,0 А·год)	88' (2,0 А·год) / 220' (5,0 А·год)	220' (5,0 А·год)	220' (5,0 А·год)	220' (5,0 А·год)
Час заряджання за допомогою FAST CRG	40' (2,0 А·год) / 90' (5,0 А·год)	40' (2,0 А·год) / 90' (5,0 А·год)	90' (5,0 А·год)	90' (5,0 А·год)	90' (5,0 А·год)

(\*) Продуктивність косіння залежить від кількох факторів: форма газону, характеристики поверхні. (Довжина, вологість трави), швидкість переміщення, тип зрізу (збір, мульчування або бічний викид).

# Несамохідні та самохідні газонокосарки COMFORT

Газонокосарки серії **COMFORT** – це чудове рішення для приватних користувачів, які доглядають за невеликими ділянками та тими, хто шукає зручні в управлінні та прості в експлуатації моделі з бензиновими двигунами.



Сталевий корпус надає машині більшу стійкість та міцність.



4-тактні двигуни, що виробляються ЕМАК, розроблені з використанням передових технологій та здатні забезпечувати легкий запуск, відмінну продуктивність, надійність та тривалий термін експлуатації.



Міцні та ергономічні пластикові важелі повністю охоплюють кермо, забезпечуючи зручне та надійне керування косаркою.



Колеса інноваційного дизайну, що встановлені на підшипниках, значно полегшують рух машини.



**G 44 PK COMFORT**



**G 44 TK COMFORT**



**G 48 PK COMFORT**

	G 44 PK COMFORT	G 44 TK COMFORT	G 48 PK COMFORT
Корпус	сталевий	сталевий	сталевий
Об'єм циліндра	123 см <sup>3</sup>	123 см <sup>3</sup>	123 см <sup>3</sup>
Марка/модель двигуна	Емак К 450 OHV	Емак К 450 OHV	Емак К 450 OHV
Ширина косіння	41 см	41 см	41 см
Способи руху	несамохідна	самохідна (3,6 км/год)	несамохідна
Регулювання різання	незалежне	централізоване	незалежне
Висота зрізу	від 28 до 75 мм	від 28 до 75 мм	від 28 до 75 мм
Об'єм травозбірника	60 л	60 л	60 л
Мульчування/бічний викид	відсутнє/відсутній	відсутнє/відсутній	опція/відсутня
Вага	24,0 кг	27,4 кг	31,5 кг



# Несамохідні газонокосарки COMFORT PLUS

Не самохідні газонокосарки є гарним рішенням для приватних користувачів, які мають справу з косінням газонів площею більше 1400 м<sup>2</sup>. Під час створення серії **COMFORT PLUS** особливу увагу було приділено ергономічним рішенням та функціональному дизайну. Сталевий корпус надає машині додаткової міцності.



Міцний та зручний в експлуатації травозбірник виготовлений із брезенту та пластику, має індикатор заповнення. Об'єм 70 літрів (для його встановлення не потрібні інструменти).



Колеса інноваційної конструкції, на підшипниках, сприяють плавності руху машини.



Висота зрізу незалежна для кожного колеса та регулюється окремо для кожного з них.



Додатковий комплект для мульчування: трава ріжеться на дрібні частинки, які осідають на основі трав'яного покриття, надаючи газону доглянутий та рівний вигляд.

G 48/66110828R



G 44 PB COMFORT PLUS

G 44 PK COMFORT PLUS

G 48 PK COMFORT PLUS

G 48 PBQ COMFORT PLUS

	G 44 PB COMFORT PLUS	G 44 PK COMFORT PLUS	G 48 PK COMFORT PLUS	G 48 PBQ COMFORT PLUS
Корпус	сталевий	сталевий	сталевий	сталевий
Об'єм циліндра	125 см <sup>3</sup>	139 см <sup>3</sup>	139 см <sup>3</sup>	140 см <sup>3</sup>
Марка/модель двигуна	Briggs & Stratton серія 450E OHV	Emak K 605 OHV	Emak K 605 OHV	Briggs & Stratton серія 550E OHV
Ширина косіння	41 см	41 см	46 см	46 см
Хід (швидкість)	несамохідна	несамохідна	несамохідна	несамохідна
Регулювання різання	незалежне	незалежне	незалежне	незалежне
Висота зрізу	від 28 до 75 мм	від 28 до 75 мм	від 28 до 75 мм	від 28 до 75 мм
Об'єм травозбірника	70 л	70 л	70 л	70 л
Мульчування/бічний викид	відсутнє/відсутній	відсутнє/відсутній	опція/відсутня	опція/відсутня
Вага	23,4 кг	24,0 кг	25,4 кг	24,4 кг

Available while stocks last

## Самохідні газонокосарки COMFORT PLUS

Самохідні газонокосарки найбільше підходять для робіт на ділянках, які заросли бур'янами, або мають ухил. Основною характеристикою самохідних газонокосарок є передача тягового зусилля від двигуна на колеса. Завдяки цьому штовхання машини практично не вимагає зусиль, а операції косіння суттєво оптимізуються. Моделі серії **COMFORT PLUS** з однією передачею є ідеальним рішенням для обробки великих ділянок, важкопрохідних, або тих, що мають ухил. У асортименті також є модель **ТКЕ** з системою електричного запуску від акумуляторної батареї для зручного запуску без будь-яких зусиль.



Сталевий корпус надає машині більшу міцність та надійність.



Міцні та ергономічні пластикові важелі на ручці забезпечують безпеку та зручність експлуатації.



Ніж для мульчування та аеродинамічна форма корпусу забезпечують високу результативність косіння та повне заповнення травозбірника.



Міцний та зручний в експлуатації травозбірник виготовлений із брезенту та пластику має індикатор заповнення. Об'єм 70 літрів (для його встановлення не потрібні інструменти).



Home Plus 1000-1200 m<sup>2</sup>

### G 44 TK COMFORT PLUS



Home Plus 1400-1800 m<sup>2</sup>

### G 48 TK COMFORT PLUS

Корпус	сталевий	сталевий
Об'єм циліндра	139 см <sup>3</sup>	139 см <sup>3</sup>
Марка/модель двигуна	Eмак К 605 OHV	Eмак К 605 OHV
Ширина косіння	41 см	46 см
Хід (швидкість)	самохідна (3,6 км/год)	самохідна (3,6 км/год)
Регулювання різання	централізоване	централізоване
Висота зрізу	від 28 до 75 мм	від 28 до 75 мм
Об'єм травозбірника	70 л	70 л
Мульчування/бічний викид	відсутнє/відсутній	опція/відсутня
Вага	28,3 кг	30,4 кг

# Самохідні газонокосарки COMFORT PLUS



Система регулювання висоти зрізу здійснюється за допомогою зручного важеля.



Колеса інноваційної конструкції, встановлені на підшипниках, сприяють плавній роботі газонокосарки.



Додатковий комплект для мульчування: трава ріжеться на дрібні частинки, які осідають на основі трав'яного покриття, надаючи газону доглянутий та рівний вигляд.

G 48/66110828R



Home Plus 1400-1800 m² IK-GO

Home Plus 1400-1800 m²

Home Plus 1400-1800 m²

## G 48 TKE COMFORT PLUS G 48 TBQ COMFORT PLUS G 48 TBX COMFORT PLUS

Корпус	сталевий	сталевий	сталевий
Об'єм циліндра	166 см <sup>3</sup>	140 см <sup>3</sup>	150 см <sup>3</sup>
Марка/модель двигуна	Emak K 655i OHV – запуск від акумуляторної батареї	Briggs & Stratton серія 550E OHV	Briggs & Stratton серія 625EXi OHV
Ширина косіння	46 см	46 см	46 см
Хід (швидкість)	самохідна (3,6 км/год)	самохідна (3,6 км/год)	самохідна (3,6 км/год)
Регулювання різання	централізоване	централізоване	централізоване
Висота зрізу	від 28 до 75 мм	від 28 до 75 мм	від 28 до 75 мм
Об'єм травозбірника	70 л	70 л	70 л
Мульчування/бічний викид	опція/відсутня	опція/відсутня	опція/відсутня
Вага	31,5 кг	28,4 кг	30,6 кг

Available while stocks last

# Самохідні газонокосарки COMFORT PLUS

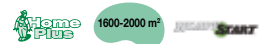


Моделі **ТКЕ** з двигуном Емак, з запуском від акумуляторної батареї забезпечують легкий старт. Двигун додатково оснащений системою запуску за допомогою стартового шнура.



Додатковий комплект для мульчування: трава ріжеться на дрібні частинки, які осідають на основу трав'яного покриття, надаючи газону доглянутий та рівний вигляд.

**G 53/66071059R**



## G 53 TK COMFORT PLUS    G 53 TKE COMFORT PLUS    G 53 TBX COMFORT PLUS

Корпус	сталевий	сталевий	сталевий
Об'єм циліндра	166 см³	166 см³	150 см³
Марка/модель двигуна	Емак К 655 OHV	Емак К 655i OHV – запуск від акумуляторної батареї	Briggs & Stratton серія 625EXi OHV
Ширина косіння	51 см	51 см	51 см
Хід (швидкість)	самохідна (3,6 км/год)	самохідна (3,6 км/год)	самохідна (3,6 км/год)
Регулювання різання	централізоване	централізоване	централізоване
Висота зрізу	від 28 до 75 мм	від 28 до 75 мм	від 28 до 75 мм
Об'єм травозбірника	70 л	70 л	70 л
Мульчування/бічний викид	опція/відсутня	опція/відсутня	опція/відсутня
Вага	31,8 кг	32,9 кг	31,6 кг

## Самохідні газонокосарки ALLROAD PLUS 4

Моделі серії **ALLROAD PLUS 4** крім стандартного збирання скошеної трави в травозбірник, додатково оснащені функцією мульчування та бічного викиду. Система ходу з однією передачею або варіатором швидкості (модель **VK**) та збільшений розмір коліс, дозволяє легко рухатися навіть пересіченою місцевістю. У продажу є також моделі **TBXE** та **TKE** з системою електричного запуску від акумуляторної батареї для зручного запуску без зусиль.



Сталевий корпус надає машині більшу міцність та витривалість.



Великі колеса на підшипниках (280 мм задні та 200 мм передні) забезпечують підвищену маневреність та оптимальний рух на будь-якому ґрунті.



"4-cutting device" – це система різання, яка включає мульчування, збір, стандартний бічний викид та дефлектор для заднього викиду.

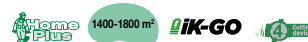


Комплект для мульчування: трава ріжеться на дрібні частинки, які осідають на основу трав'яного покриття, надаючи газону доглянутий та рівний вигляд.

G 48/66110828R



**G 48 TK ALLROAD PLUS 4**



**G 48 TKE ALLROAD PLUS 4**

Корпус	сталевий	сталевий
Об'єм циліндра	166 см³	166 см³
Марка/модель двигуна	Etnak K 655 OHV	Etnak K 655i OHV – запуск від акумуляторної батареї
Ширина косіння	46 см	46 см
Хід (швидкість)	самохідна (3,6 км/год)	самохідна (3,6 км/год)
Регулювання різання	централізоване	централізоване
Висота зрізу	від 28 до 75 мм	від 28 до 75 мм
Об'єм травозбірника	70 л	70 л
Мульчування/бічний викид	встановлюється серійно/встановлюється серійно	встановлюється серійно/встановлюється серійно
Вага	36,0 кг	36,0 кг

# Самохідні газонокосарки ALLROAD PLUS 4



Серійний комплект для мульчування: трава ріжеться на дрібні частинки, які осідають на основі трав'яного покриття, надаючи газону доглянутий та рівний вигляд.

G 48/66110828R

G 53/66071059R



## G 53 TK ALLROAD PLUS 4   G 53 TKE ALLROAD PLUS 4   G 53 TBX ALLROAD PLUS 4

Корпус	сталевий	сталевий	сталевий
Об'єм циліндра	196 см³	166 см³	150 см³
Марка/модель двигуна	Eмаk K 805 OHV	Eмаk K 655i OHV електричний запуск від акумуляторної батареї	Briggs & Stratton серія 625EXi OHV
Ширина косіння	51 см	51 см	51 см
Хід (швидкість)	самохідна (3,6 км/год)	самохідна (3,6 км/год)	самохідна (3,6 км/год)
Регулювання різання	централізоване	централізоване	централізоване
Висота зрізу	від 28 до 75 мм	від 28 до 75 мм	від 28 до 75 мм
Об'єм травозбірника	70 л	70 л	70 л
Мульчування/бічний викид	встановлюється серійно/встановлюється серійно	встановлюється серійно/встановлюється серійно	встановлюється серійно/встановлюється серійно
Вага	37,4 кг	39,5 кг	34,4 кг

## Самохідні газонокосарки ALLROAD PLUS 4



Моделі **TBXE** з двигуном Briggs & Stratton та з електричним запуском від акумуляторної батареї забезпечують легкий старт.



Модель **VK** оснащена регулятором для плавної зміни швидкості, що дозволяє адаптувати силу тяги відповідно до потреб.



Фронтальний бампер із вбудованою транспортальною ручкою захищає корпус машини від випадкових ударів.



### G 53 TBXE ALLROAD PLUS 4    G 53 THX ALLROAD PLUS 4    G 53 VK ALLROAD PLUS 4

Корпус	сталевий	сталевий	сталевий
Об'єм циліндра	163 см³	166 см³	196 см³
Марка/модель двигуна	Briggs & Stratton серії 675 iS OHV електричний запуск від акумуляторної батареї	Honda GCVx 170 OHV	Emak K 805 OHV
Ширина косіння	51 см	51 см	51 см
Хід (швидкість)	самохідна (3,6 км/год)	самохідна (3,6 км/год)	самохідна з варіатором (від 2,5 до 4,5 км/год)
Регулювання різання	централізоване	централізоване	централізоване
Висота зрізу	від 28 до 75 мм	від 28 до 75 мм	від 28 до 75 мм
Об'єм травозбірника	70 л	70 л	70 л
Мульчування/бічний викид	встановлюється серійно/встановлюється серійно	встановлюється серійно/встановлюється серійно	встановлюється серійно/встановлюється серійно
Вага	37,0 кг	34,0 кг	38,6 кг

## Самохідні газонокосарки ALLROAD ALUMINIUM

Моделі **ALLROAD ALUMINIUM** є прикладом машин з особливо міцною конструкцією: вони оснащені корпусами 46 або 51 см з литого алюмінію, завтовшки 4 мм, що забезпечує відмінну стійкість до ударів та корозії. Потужний ніж для мульчування та аеродинамічна форма корпусу забезпечують високу продуктивність косіння та відмінне заповнення травозбірника. Колеса встановлені на захищених шарикопідшипниках, що дозволяє машині вільно рухатися по будь-якому ґрунту.



Виготовлений з литого алюмінію корпус, завтовшки 4 мм, забезпечує мінімальну вагу та високу механічну стійкість до зносу та корозії.



Колеса серії IMPACT великих розмірів (задні діаметром 280 мм, передні діаметром 200 мм) встановлені на захищених підшипниках, що забезпечує підвищену маневреність та легке переміщення будь-яким типом ґрунту.



Серійний комплект для мульчування: трава ріжеться на дрібні частинки, які осідають на основі трав'яного покриття, надаючи газону доглянутий та рівний вигляд.

**MAX 48/66090147R**

**MAX 53/66060372R**



**MAX 48 TK ALLROAD ALUMINIUM**

**MAX 53 TK ALLROAD ALUMINIUM**

**MAX 53 TBX ALLROAD ALUMINIUM**

Корпус	алюмінієвий	алюмінієвий	алюмінієвий
Об'єм циліндра	166 см³	196 см³	163 см³
Марка/модель двигуна	Eмак K 655 OHV	Eмак K 805 OHV	Briggs & Stratton серія 675EXi OHV
Ширина косіння	46 см	51 см	51 см
Хід (швидкість)	самохідна (3,6 км/год)	самохідна (3,6 км/год)	самохідна (3,6 км/год)
Регулювання різання	централізоване	централізоване	централізоване
Висота зрізу	від 28 до 75 см	від 28 до 75 мм	від 28 до 75 мм
Об'єм травозбірника	80 л	80 л	80 л
Мульчування/бічний викид	встановлюється серійно/відсутній	встановлюється серійно/відсутній	встановлюється серійно/відсутній
Вага	41,5 кг	42,6 кг	40,9 кг



# Самохідні газонокосарки ALLROAD ALUMINIUM



Модель **VBD** оснащена регулятором плавної зміни швидкості, що дозволяє адаптувати силу тяги відповідно до потреб.



Система централізованого регулювання висоти зрізу, що здійснюється за допомогою міцної ергономічної ручки, дозволяє просто і без застосування фізичних зусиль встановлювати 5 різних положень, що відповідають висоті зрізу від 28 до 75 мм.



## MAX 53 VBD ALLROAD ALUMINIUM    MAX 53 THX ALLROAD ALUMINIUM

Корпус	алюмінієвий	алюмінієвий
Об'єм циліндра	161 см³	166 см³
Марка/модель двигуна	Briggs & Stratton серія 750EX OHV	Honda GCVx 170 OHV
Ширина косіння	51 см	51 см
Хід (швидкість)	самохідна з варіатором (від 2,5 до 4,5 км/год)	самохідна (3,6 км/год)
Регулювання різання	централізоване	централізоване
Висота зрізу	від 28 до 75 мм	від 28 до 75 мм
Об'єм травозбірника	80 л	80 л
Мульчування/бічний викид	встановлюється серійно/відсутній	встановлюється серійно/відсутній
Вага	45,5 кг	41,6 кг

## Самохідні газонокосарки ALUMINIUM PRO

Ідеальні машини для косіння на ділянках площею понад 2000 м<sup>2</sup>, а також під час тривалої експлуатації. Професійні газонокосарки ALUMINIUM PRO забезпечують незмінну в часі якість завдяки таким технічним рішенням, як сталева трансмісія, алюмінієві колеса та посилений корпус. Ергономічна конструкція рукоятки велосипедного типу, яка складається з двох частин, покращує керуваність машини. Система регулювання висоти зрізу (зі зручною ручкою, легко доступною в середньому положенні), травозбірник із пластику та брезенту (оснащений індикатором заповнення) – рішення, впроваджені для максимального комфорту оператора.



Корпус з литого алюмінію завтовшки 4 мм забезпечує малу вагу та високу механічну стійкість до зносу та корозії.



Фронтальний сталевий бампер з вбудованою транспортальною ручкою захищає корпус машини від випадкових ударів.



Металеві колеса забезпечують максимальну міцність навіть під час найважчих робіт.



Серійний комплект для мульчування: трава ріжеться на дрібні частинки, які осідають на основу трав'яного покриття, надаючи газону доглянутий та рівний вигляд.

**MAX 53/66060372R**



sharp pro 2000-2400 m<sup>2</sup>

**MAX 53 TK ALUMINIUM PRO**



sharp pro 2000-2400 m<sup>2</sup> POWER START

**MAX 53 VBD ALUMINIUM PRO**

Корпус	алюмінієвий	алюмінієвий
Об'єм циліндра	196 см <sup>3</sup>	161 см <sup>3</sup>
Марка/модель двигуна	Eмак K 805 OHV	Briggs & Stratton серія 750EX OHV
Ширина косіння	51 см	51 см
Хід (швидкість)	самохідна (3,4 км/год)	самохідне з варіатором (від 2,5 до 4,5 км/год)
Регулювання різання	централізоване	централізоване
Висота зрізу	від 30 до 70 см	від 30 до 70 мм
Об'єм травозбірника	80 л	80 л
Мульчування/бічний викид	встановлюється серійно/відсутній	встановлюється серійно/відсутній
Вага	50,1 кг	49,4 кг

## Професійні газонокосарки LUX 55

Вирізняються особливою міцністю та великим об'ємом зібраної трави, навіть якщо скошена трава – мокра. Ці моделі мають всі характеристики, необхідні професіоналам зеленого будівництва (такі, як професійна трансмісія з алюмінію, травозбірник об'ємом 80 л та алюмінієві колеса великого діаметру). Ідеально підходять для косіння великих ділянок (понад 2300 м<sup>2</sup>) та інтенсивної і безперервної експлуатації. Ці надійні моделі забезпечують незмінну з часом, високу якість робіт.



Передні та бічні захисні щитки алюмінієвого корпусу косарки вирізняються великими розмірами та міцністю.



Централізоване регулювання висоти зрізу відбувається за допомогою зручного важеля.

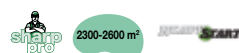


Додатковий комплект для мульчування: трава ріжеться на дрібні частинки, які осідають на основу трав'яного покриття, надаючи газону доглянутий та рівний вигляд (ніж + втулка тримача ножа + заглушка).

**LUX 55/8203502AR**



**LUX 55 TBD**



**LUX 55 TBI**



**LUX 55 HXF**

	LUX 55 TBD	LUX 55 TBI	LUX 55 HXF
Корпус	алюмінієвий	алюмінієвий	алюмінієвий
Об'єм циліндра	161 см <sup>3</sup>	190 см <sup>3</sup>	163 см <sup>3</sup>
Марка/модель двигуна	Briggs & Stratton серія 750EX OHV	Briggs & Stratton серія 850PXi OHV	Honda GXV 160 OHV
Ширина косіння	53 см	53 см	53 см
Хід (швидкість)	самохідна (3,6 км/год)	3 швидкості (1-а: 2,2 км/год – 2-а: 3,6 км/год – 3-я: 4,5 км/год)	3 швидкості (1-а: 2,2 км/год – 2-а: 3,6 км/год – 3-я: 4,5 км/год)
Регулювання різання	центральне	центральне	центральне
Висота зрізу	від 20 до 75 см	від 20 до 75 мм	від 20 до 75 мм
Об'єм травозбірника	80 л	80 л	80 л
Мульчування/бічний викид	опція/відсутня	опція/відсутня	опція/відсутня
Вага	53,3 кг	51,3 кг	63,3 кг

Ґрунт, який дихає та отримує поживні речовини, є запорукою чудового зростання трави на наших газонах.

## Технологія та комфорт

Задумані та розроблені для вимогливих користувачів та фахівців з догляду за зеленими насадженнями, аератори є ідеальними інструментами для видалення моху та бур'янів з трав'яного газону. Ця процедура, яка має проводитись не менше 2-х разів за сезон, дозволяє аерувати ґрунт. Таким чином коренева система газону отримує необхідний доступ до повітря, води та добрив, сприяючи стабільному та здоровому росту.



Міцні ножі із загартованої сталі (Плаваючі – у моделі **SCA 50 H**) ідеально підходять навіть для твердого ґрунту.



Вільне переміщення будь-якою поверхнею завдяки міцним колесам, встановленим на підшипниках (металевих – в моделі **SCA 50 H**).



Посилений сталевий корпус дозволяє легко впоратися навіть із найскладнішими завданнями.



Система регулювання висоти з пам'яттю, для швидкої налаштування машини на задану висоту після різних переміщень.



Проста система із зручним важелем, що дозволяє складати кермо і економити місце під час зберігання.



Двигуни ЄВРО-5 з низьким рівнем впливу на навколишню середовище відповідають найсуворішим вимогам щодо обмеження шкідливих викидів в атмосферу.





# Аератори

## Правильний вибір виробу

		ДОМАШНІ РОБОТИ	РОБОТИ ЗА МІСТОМ	РОБОТИ В МІСТІ
АЕРАЦІЯ ГАЗОНУ	Для домашнього користування	SCA 38 R		
	Для професійного користування		SCA 50 H	

## Аератори для приватного користування

Практичний та маневрений аератор для приватного користування на садових ділянках площею менше 1000 м<sup>2</sup> разом із газонокосаркою є ідеальним інструментом для сезонних робіт з аерації газонів перед першими сезонними косіннями, щоб видалити з них бур'яни, мох, кірку та забезпечити їм кращу вентиляцію. Аерацію корисно проводити також перед посівом або внесенням добрив для поліпшення їхнього проникнення в ґрунт.



Кермо, що складається, дозволяє заощаджувати місце, яке займає машина при зберіганні.



Важіль регулювання глибини обробки розташований збоку від керма, що дає можливість швидко та легко коригувати налаштування у процесі виконання робіт з машиною.



Ротор складається з 15-ти стаціонарних ножів.



Мішок місткістю 40 літрів поставляється на запит/ за попереднім замовленням. Його наявність – це практичне рішення щодо економії часу та сил, що витрачаються зазвичай на збирання залишків трави вручну.

68212000



### SCA 38 R

Корпус	сталь
Об'єм двигуна	179 см <sup>3</sup> (4,7 к.с.)
Двигун	Rato R 180
Робоча ширина	38 см
Ножі	15 стаціонарних
Колеса	діаметр 200 мм, глестмасові
Глибина обробки	0-22 мм, робоча глибина регулюється з пам'яттю положення
Габаритні розміри	130x59x109 см
Вага	35 кг

## Аератори для професійного користування

Призначені для робіт з аерації газонів і вирізняються міцністю конструкції та потужними двигунами, завдяки чому можуть обробляти навіть найтвердіший ґрунт. У поєднанні з газонокосаркою – це ідеальний інструмент для підтримки вашої ділянки у відмінному стані.



Пружина для регулювання глибини обробки забезпечує незмінність вибраного положення.



Металеві колеса на підшипниках.



Ротор з 28 плаваючими ножами на підшипниках та системою змащування.



Система спрощеного складання керма – зручний бічний важіль допомагає легко скласти кермо на корпусі та заощадити місце під-час зберігання.



### SCA 50 H

Корпус	сталь
Об'єм двигуна	163 см <sup>3</sup> (5,0 к.с.)
Двигун	Honda GP 160 OHV
Робоча ширина	50 см
Ножі	28 плаваючих
Колеса	діаметр 210-250 мм металеві, на підшипниках
Глибина обробки	0-15 мм, робоча глибина регулюється з пам'яттю положення
Габаритні розміри	120x82x102 см
Вага	65 кг

# Потужність, необхідна для культивації необроблених та лісистих ділянок, ефективний та безкомпромісний зріз.

## Технологія та комфорт

Кущорізи та шредери **Oleo-Mac** забезпечують виняткову якість навіть у разі густої та важкопрохідної рослинності. Підвищена міцність та потужне різальне зусилля в комбінації з максимальним комфортом для оператора дозволяють швидко й ефективно виконувати роботи будь-якої складності на найвищому професійному рівні.



Ротор різального вузла встановлений на посилених та захищених підшипниках, що забезпечує балансування всієї машини та стійкість до ударів.



Важелі управління (розблокування, гальм та перемикання швидкостей) відрізняються ергономічністю і згруповані у зручному для використання положенні.



Посилені сталеві ріжучі деки обладнані великою зоною для розвантаження обрізків.



Великі розміри задніх коліс забезпечують ідеальне положення під час руху навіть за наявності ям та нерівностей на ділянці роботи.



Посилені ріжучі леза підходять для ефективного роботи навіть із густими поростями, заростями колючих чагарників і підліском.



Висота зрізу легко регулюється за допомогою важеля із черв'ячною передачею.





# Кущорізи колісні/Шредери

## Правильний вибір виробу

		ДОМАШНІ РОБОТИ	РОБОТИ ЗА МІСТОМ	РОБОТИ В ЛІСІ	РОБОТИ В МІСТІ
Подрібнення пагонів та бур'янів	Колісні кущорізи	Для приватного користування	DEB 517		
		Для інтенсивних робіт		DEB 518	DEB 518
		Для професійного користування		DEB 5158 DEB 528	
	Шредери	Для приватного користування	WB 50		
		Для інтенсивних робіт		WB 65	
		Для професійного користування		WB 80 WB 100	

## Кущорізи колісні для приватного використання

Компактна і проста у користуванні модель розрахована на вимогливих приватних користувачів та фермерів. Це ідеальний помічник для очищення ділянок малої та середньої площі від бур'янів, пагонів та інших видів інвазивної рослинності.



Великі задні колеса з ефектом диференціалу.



Міцний бічний випускний канал зі сталі.



Змінне поворотне переднє колесо.



### DEB 517

Корпус	сталь
Об'єм циліндра	173 см <sup>3</sup> (4,3 к.с.)
Двигун	RATO RV 170
Кількість передач	1 передня
Швидкість	2,8 км/год
Ширина різання	51 см
Колеса	діаметр 200-420 мм з одним переднім пластиковим колесом
Регулювання висоти	централізоване, 4 положення (здійснюється рукояткою)
Висота зрізу	55-70-90-110 мм
Вага	52 кг

## Кущорізи колісні для інтенсивного використання

Ці моделі характеризуються високою міцністю, вони компактні та маневрені. Ідеальні помічники для садівників, які потребують очищення ділянок середнього розміру, захаращених бур'янами, чагарниками або іншою інвазивною рослинністю.



Регулювання висоти зрізу в 4-х положеннях здійснюється швидко та зручно, завдяки своєму розташуванню.



Високопродуктивна ріжуча система, що підходить до будь-якого типу трави чи порослі.



Подвійне переднє колесо з можливістю блокування, забезпечує стійкість та надійність навіть на нерівних поверхнях.



< 2000 м²

### DEB 518

Корпус	сталь
Об'єм циліндра	190 см³ (5,4 к.с.)
Двигун	YAMA-года MA 190
Кількість передач	1 передня
Швидкість	2,8 км/год
Ширина різання	51 см
Колеса	діаметр 200-420 мм, з подвійним переднім колесом із пластику
Регулювання висоти	централізоване, 4 положення (здійснюється рукояткою)
Висота зрізу	55-70-90-110 мм
Вага	54 кг

## Колісні кущорізи професійні

Потужні професійні моделі, розроблені для фермерів та виробників сільськогосподарських культур для використання з великими постійними навантаженнями. Ці машини також ідеально підходить для фахівців з озеленення, що працюють з густою рослинністю. Кущорізи обладнані системою викиду зелених відходів на ґрунт.



Кермо регулюється по вертикалі та горизонталі за допомогою розташованому на ньому зручному важелю.



Система регулювання зміни швидкості (DEB 5158).



Ріжуча дека з переднім отвором для полегшення доступу до порослі та високої рослинності (DEB 528).



< 4000 m<sup>2</sup>



< 5000 m<sup>2</sup>

### DEB 5158

### DEB 528

Корпус	сталь	сталь
Об'єм циліндра	190 см <sup>3</sup> (5,4 к.с.)	225 см <sup>3</sup> (5,3 к.с.)
Двигун	YAMA-годA MA 190	RATO RV 225
Кількість передач	7 змінних	2 передніх, 1 задня
Швидкість	2 – 4,2 км/год	2,6 – 3,3 км/год під час руху вперед
Ширина різання	51 см	52 см
Колеса	діаметр 200-370 мм, з одним переднім металевим колесом	Колеса з шинами 3,5x6 дюймів з протипроколною рідиною
Регулювання висоти	централізоване, 4 положення (здійснюється рукояткою)	2 положення, регулюються за допомогою прокладок
Висота зрізу	55-70-90-110 мм	52-75 мм
Вага	62 кг	75 кг

## Подрібнювач для приватного використання

Компактна і високопродуктивна модель, призначена для приватних користувачів та фахівців догляду за зеленими насадженнями. Трава, пагони, гілки, низька рослинність і чагарники – ідеальне робоче середовище. Компактні розміри роторного блоку роблять його маневреним в обмеженому просторі та зручним під час транспортування. Великі гумові колеса забезпечують чудову прохідність на будь-якому ґрунті. Універсальна машина, що легко адаптується до будь-яких умов оточуючого середовища та завдань подрібнення.



Ротор ріжучого блоку підтримується посиленими та екранованими підшипниками, що робить весь агрегат чудово збалансованим та стійким до випадкових ударів.



Рукоятки регулюються по вертикалі та горизонталі за допомогою зручної ручки, розташованої на кінці кермової стійки.



Гумові колеса великого розміру (4-8 дюймів) пристосовані для відмінного зчеплення з ґрунтом.



Регулювання висоти зрізу відбувається за допомогою черв'ячно-гвинтового механізму. Точне регулювання від 20 до 80 мм.



### WB 50 K800H

Об'єм циліндра	182 см <sup>3</sup>
Марка/модель двигуна	Etak K 800 H
Ширина косіння	50 см – 26 ножів
Трансмісія	3 швидкості переднього ходу + задній хід
Регулювання висоти зрізу	централізоване (20 – 80 мм)
Регулювання рукоятки	вертикальне та горизонтальне
Колеса	4,00 x 8" + 2 поворотні з блокуванням
Швидкість	1 <sup>a</sup> : 1,2 – 2 <sup>a</sup> : 2,2 – 3 <sup>a</sup> : 3,4 1 <sup>a</sup> R: 1,4 км/год
Габарити	1560x670x118 мм
Вага	135 кг

## Подрібнювач для інтенсивних робіт

Подрібнювачі для інтенсивних робіт призначені для різання трави, лози, гілок, низької рослинності, чагарника та стерні. Вони ефективно справляються зі складними завданнями, наприклад, при обробці пустирів, узбіччя доріг, ожинового чагарників та підліска. Професійний ріжучий блок із 38 Y-подібними ножами забезпечує виняткову якість подрібнення. Передні поворотні колеса з можливістю блокування дозволяють підтримувати бажану лінію різання навіть на нерівних поверхнях. Технології в поєднанні з ергономікою: кожна модель оснащена зручними кермом, яке регулюється як по висоті, так і по ширині, а також важелями керування колесами, гальмами, та коробкою передач, згрупованими в одному місці, в межах зручної досяжності.



Незалежні поворотні муфти керма на ведучих колесах, оснащених функцією блокування, дозволяють машині надзвичайно легко маневрувати.



Рукоятки регулюються у 4-х положеннях: по вертикалі та в 5-ти положеннях по горизонталі.



Ротор з Y-подібними потужними та міцними ножами дозволяє ефективно подрібнювати траву або гілки, не побоюючись ударів та ушкоджень.



Важіль, що легко перемикає передачі на кермі.



**WB 65 K1100H**



**WB 65 HR11**

Об'єм циліндра	302 см <sup>3</sup>	389 см <sup>3</sup>
Марка/модель двигуна	Eмак K 1100 H	Honda GX 340
Ширина косіння	65 см – 38 ножів	65 см – 38 ножів
Трансмісія	3 швидкості переднього ходу + задній хід	3 швидкості переднього ходу + задній хід
Регулювання висоти зрізу	централізоване (20 – 80 мм)	централізоване (20 – 80 мм)
Регулювання рукоятки	4 положення по висоті та 5 бічних положень	4 положення по висоті та 5 бічних положень
Колеса	2 + 2, що вільно обертаються, з гальмом	2 + 2, що вільно обертаються, з гальмом
Швидкість	1 <sup>a</sup> : 1,2 – 2 <sup>a</sup> : 2,2 – 3 <sup>a</sup> : 3,4 1 <sup>a</sup> R: 1,4 км/год	1 <sup>a</sup> : 1,2 – 2 <sup>a</sup> : 2,2 – 3 <sup>a</sup> : 3,4 1 <sup>a</sup> R: 1,4 км/год
Габарити	1657x1092x814 мм	1657x1092x814 мм
Вага	160 кг	173,5 кг

## Подрібнювачі професійні

Професійні подрібнювачі призначені для інтенсивного різання трави, лози, гілок, низької рослинності, чагарнику та стерні. Вони ефективно справляються зі складними завданнями, де звичайні косарки виявляються безсилими, наприклад, при обробці пустирів, узбіччя доріг, крутих схилів, ожинкових заростей та підліску. Професійний ріжучий блок забезпечує виняткову якість подрібнення. Гусенична тягова система, яка входить до оснащення моделі **WB 100 TR**, разом з передніми поворотними колесами з можливістю блокування, дозволяє підтримувати бажану лінію різання навіть на пересічній місцевості.



Незалежні поворотні муфти керма на ведучих колесах, оснащених функцією блокування, дозволяють машині надзвичайно легко маневрувати.



Передні поворотні колеса можуть блокуватися оператором (модель **100**, **100 TR**).



Ротор з Y-подібними потужними та міцними ножами дозволяє ефективно подрібнювати траву або гілки, не побоюючись ударів та ушкоджень.



Гусенична тягова система коливається у вертикальній площині (модель **100 TR**).



sharp pro < 5000 m<sup>2</sup>



sharp pro < 5000 m<sup>2</sup>

sharp pro < 5000 m<sup>2</sup>

### WB 80 HR11

### WB 100

### WB 100 TR

Об'єм циліндра	389 см <sup>3</sup>	389 см <sup>3</sup> (Honda) 429 см <sup>3</sup> (Kohler)	389 см <sup>3</sup> (Honda) 429 см <sup>3</sup> (Kohler)
Марка/модель двигуна	Honda GX 340 Honda GX 340 ALPIN	Honda GX 390 Honda GX 390 ALPIN Kohler CH 440	Honda GX 390 ALPIN Kohler CH 440
Ширина косіння	80 см – 46 ножів	100 см – 58 ножів	100 см – 58 ножів
Трансмісія	3 швидкості переднього ходу + задній хід	3 швидкості переднього ходу + задній хід	3 швидкості переднього ходу + задній хід
Регулювання висоти зрізу	централізоване (20 – 80 мм)	централізоване (20 – 80 мм)	централізоване (20 – 80 мм)
Регулювання рукоятки	4 положення по висоті та 5 бічних положень	4 положення по висоті та 5 бічних положень	4 положення по висоті та 5 бічних положень
Колеса	2 + 2, що вільно обертаються, з гальмом	2 колеса (18-9,50/8 дюймів) + 2 поворотні колеса, що блокуються рукоятками на кермі + гальма на кермі + гальмо паркування	2 колеса (18-9,50/8 дюймів) + 2 поворотні колеса, що блокуються рукоятками на кермі + гальма на кермі + гальмо паркування
Швидкість	1 <sup>a</sup> : 1,2 – 2 <sup>a</sup> : 2,2 – 3 <sup>a</sup> : 3,4 1 <sup>a</sup> R: 1,4 км/год	1 <sup>a</sup> : 1,4 – 2 <sup>a</sup> : 2,5 – 3 <sup>a</sup> : 3,9 1 <sup>a</sup> R: 1,6 км/год	1 <sup>a</sup> : 1,2 – 2 <sup>a</sup> : 2,2 – 3 <sup>a</sup> : 3,4 1 <sup>a</sup> R: 1,4 км/год
Габарити	1657x1092x964 мм	1660x1220x1355 мм	1660x1220x1355 мм
Вага	175 кг	203 кг	245 кг

# За кермом мінітрактора Oleo-Mac, у зручному кріслі, ви можете сміливо приступати до косіння будь-якого газону.

## Технологія та комфорт

Мінітрактор-газоносарка є важливим помічником у догляді за газонами великих парків, скверів та інших зелених громадських просторів. Наявність у вашому розпорядженні потужної та маневреної машини дозволяє одразу відчути різницю. Мінітрактори-газонокосарки **Oleo-Mac** вирізняються міцністю та надзвичайною зручністю експлуатації, а їх система керування дозволяє виконувати повороти навіть з дуже малим радіусом. Легкість маневрування поблизу зелених насаджень і куців сприяє підвищенню точності та швидкості роботи з будь-яким типом газону. На моделях **Oleo-Mac** присутня можливість регулювати рух відповідно до типу ґрунту.

Гідростатична трансмісія дозволяє керувати швидкістю за допомогою педалі без необхідності зупинятися, або механічною трансмісією (модель **OM 86 R/12,5 K M**). Різні типи двигунів – одноциліндрові або двоциліндрові – мають різну потужність в залежності від моделей, щоб завжди відповідати типу оброблюваної поверхні.



"4-cutting device" це універсальна система різання, що включає в себе мульчування, збір, стандартний бічний викид та дефлектор для заднього викиду.



Включення електромагнітної муфти відбувається швидко та безшумно - натисканням кнопки, зручно розташованій на приладовій панелі.



Функція круїз-контролю дозволяє встановлювати постійну швидкість руху, оптимізуючи робочий час.



Регулювання висоти скошування за допомогою зручного важеля з градуйованою шкалою, яка дозволяє бачити бажаний рівень висоти зрізу.



Передній міст зроблений з ливарної сталі для забезпечення роботи в найбільш екстремальних умовах та опору можливим ударами.



Система "Change over" дозволяє за допомогою зручного важеля закривати канал викиду, автоматично переводячи машину з режиму збору скошеної трави до режиму мульчування.





# Мінітрактори-газонокосарки

## Правильний вибір виробу

		ДОМАШНІ РОБОТИ	РОБОТИ ЗА МІСТОМ	РОБОТИ В ЛІСІ	РОБОТИ В МІСТІ
КОСІННЯ ТРАВИ НА ДІЛЯНКАХ ВЕЛИКОЇ ПЛОЩІ	Садові мінітрактори-райдери	MISTRAL			
	Мінітрактори-газонокосарки з бічним викидом	OM 99 OM 109			OM 99 OM 109
	Мінітрактори-газонокосарки з заднім викидом	OM 86 OM 92 OM 95 OM 105 OM 106 OM 124 OM 125			OM 86 OM 92 OM 95 OM 105 OM 106 OM 124 OM 125
	Професійні мінітрактори-косарки		APACHE 92 EVO CHEYENNE 110 4x4		

## Садові мінітрактори-райдери

Садові мінітрактори-райдери призначені для обробки ділянок площею до 4000 м<sup>2</sup>. Характеризуються компактними розмірами та потужністю до 13 к.с. Ці мінітрактори забезпечують простоту та точність пересування в садах з великою кількістю рослин або за наявності перешкод. Деякі моделі можуть бути переобладнані для мульчування, а модель з пристроєм "4-cutting device" можна модифікувати для здійснення бічного викиду, при цьому відповідний дефлектор встановлюється серійно. Водіння мінітракторів Oleo-Mac є зручним та безпечним у будь-якій ситуації та на будь-якому ґрунті.



Зручно розташований важіль регулювання висоти зрізу з градуйованою шкалою дозволяє миттєво визначати бажаний рівень висоти зрізу.



Телескопічна ручка спорожнення травозбірника: зі свого місця оператор може легко дотягнутися до неї і виконати перекидання та спорожнення заповненого травозбірника без будь-яких фізичних зусиль та поворотів тулуба.



Увімкнення електромагнітної муфти виконується швидко та безшумно – натисканням кнопки, зручно розташований на приладовій панелі.



Мінітрактор можна встановлювати у вертикальне положення для економії місця зберігання.



### MISTRAL 72/12,5 K H

### MISTRAL 72/13 H

Об'єм циліндра	413 см <sup>3</sup>	344 см <sup>3</sup>
Двигун марка/модель	Ermak K 1250 AVD	B&S Powerbuilt серії 3125E AVS
Ширина косіння/Кількість лез	72 см/1	72 см/1
Висота зрізу	30-80 мм, 7 положень	30-80 мм, 7 положень
Пересування	за допомогою гідростатичної трансмісії	за допомогою гідростатичної трансмісії
Швидкість	від 0 до 8,6 км/год (рух вперед) від 0 до 3,2 км/год (рух назад)	від 0 до 8,6 км/год (рух вперед) від 0 до 3,2 км/год (рух назад)
Радіус повороту	45 см	45 см
Об'єм травозбірника	180 л	180 л
Габаритні розміри	198x73x110 см	198x73x110 см
Мульчування/бічний викид	опція/опція	встановлюється серійно/встановлюється серійно
Вага	192 кг	192 кг

## Мінітрактори-газонокосарки із бічним викидом

Міні-трактори-газонокосарки з бічним викидом ідеально підходять для обробки ділянок площею до 8000 м<sup>2</sup>. Ці моделі мають гідростатичну трансмісію для плавного руху та легкодоступні елементи керування, які зручно розташовані на панелі приладів. Завдяки додатковому комплекту, який легко встановлюється, деякі моделі можна переобладнати для роботи в режимі мульчування. Система мульчування дозволяє довше циркулювати скошеної трави під декою, зменшуючись до стану дрібних частинок, після чого їх можна повернути безпосередньо на ґрунт, де вони становитимуть цінну поживну речовину для газону.



Зручно розташований, практичний, 7-позиційний важіль регулювання висоти зрізу має градуйовану шкалу, що дозволяє миттєво визначити бажаний рівень висоти зрізу.



Електромагнітна муфта вмикається швидко і безшумно за допомогою зручної кнопки на панелі приладів.



Роз'єм "Deck Wash System" на косильній деці надає можливість направляти воду безпосередньо всередину, для швидкого та легкого очищення ріжучого механізму.



Великий сталевий передній бампер забезпечує надійність та стійкість до випадкових ударів.



< 6000 м<sup>2</sup>



**OM 99 L/14,5 K**



< 8000 м<sup>2</sup>



**OM 109 L/16 K**

Об'єм циліндра	432 см <sup>3</sup>	452 см <sup>3</sup>
Двигун марка/модель	Eмак K 1450 AVD	Eмак K 1600 AVD
Ширина косіння/Кількість лез	98 см/1	108 см/1
Висота зрізу	30-90 мм, 7 положень	30-90 мм
Пересування	за допомогою гідростатичної трансмісії	за допомогою гідростатичної трансмісії
Швидкість	від 0 до 8,8 км/год (рух вперед) від 0 до 4,5 км/год (рух назад)	від 0 до 8,8 км/год (рух вперед) від 0 до 4,5 км/год (рух назад)
Радіус повороту	45 см	45 см
Габаритні розміри	172x129x110 см	172x139x110 см
Мульчування/бічний викид	встановлюється серійно/встановлюється серійно	встановлюється серійно/встановлюється серійно
Вага	169 кг	170 кг

## Мінітрактори-газонокосарки із заднім викидом

Мінітрактори-газонокосарки із заднім викидом і шириною косіння 86 см – це синтез міцності, надійності, компактності та чудової вантажопідйомності. Призначені для обробки поверхонь площею до 4000 м<sup>2</sup>. Оснащені електромагнітною муфтою для зчеплення ріжучих ножів. Маючи робочу ширину косіння 84 см, ідеально підходять для скошування та збору трави в обмеженому просторі. Представлені у двох конфігураціях: з механічною ступінчастою трансмісією або з гідростатичною трансмісією з педальним керуванням. Їх можна налаштувати на збирання трави за допомогою травозбірника об'ємом 300 літрів, на задній викид чи мульчування. Зарядний пристрій та причіпний пристрій входять до стандартної комплектації.



Роз'єм "Deck Wash System" на косильній деці надає можливість направляти воду безпосередньо всередину, для швидкого та легкого очищення ріжучого механізму.



Великий сталевий передній бампер забезпечує надійність та стійкість до випадкових ударів.



Світлодіодні фари з функцією денного світла забезпечують чудову видимість навіть за умов недостатнього освітлення.



Зручно розташований, практичний, 7-позиційний важіль регулювання висоти зрізу має градуйовану шкалу, що дозволяє миттєво визначити бажаний рівень висоти зрізу.



### OM 86 R/12,5 K M

### OM 86 R/14,5 K

Об'єм циліндра	413 см <sup>3</sup>	432 см <sup>3</sup>
Двигун марка/модель	Ermak K 1250 AVD	Ermak K 1450 AVD
Ширина косіння/Кількість лез	86 см/2	86 см/2
Висота зрізу	30-90 мм, 7 положень	30-90 мм, 7 положень
Пересування	механічне (5 передач + задній хід)	за допомогою гідростатичної трансмісії
Швидкість	від 1,6 до 7,5 км/год (рух вперед) 2,5 км/год (рух назад)	від 0 до 8,8 км/год (рух вперед) від 0 до 4,5 км/год (рух назад)
Радіус повороту	45 см	45 см
Об'єм травозбірника	300 л	300 л
Габаритні розміри	250x96x110 см	250x96x110 см
Мульчування/бічний викид	встановлюється серійно/відсутній	встановлюється серійно/відсутній
Вага	190 кг	190 кг

## Мінітрактори-газонокосарки із заднім викидом

Мінітрактори-газонокосарки із заднім викидом та шириною косіння 92 та 95 см – це синтез міцності, надійності, компактності та чудової вантажопідйомності. Призначені для обробки поверхонь площею до 4000 м<sup>2</sup>. Оснащені електромагнітною муфтою зчеплення ріжучих ножів та можливістю мульчування. Мінітрактори-газонокосарки можна налаштувати на збирання трави за допомогою травозбірника об'ємом до 310 літрів, на задній викид чи мульчування.



Регулювання висоти зрізу за допомогою градуйованої шкали дозволяє миттєво визначати бажаний рівень висоти зрізу.



Великий сталевий передній бампер забезпечує надійність та стійкість до випадкових ударів.



Ножі активуються оператором простим натисканням на кнопку управління електромагнітною муфтою, розташовану на панелі приладів. Ця система забезпечує увімкнення ножів без віддачі.



Невеликий радіус повороту для плавного переміщення навколо декоративних рослин або чагарників без створення зайвих та незручних рухів заднім ходом або маневрів з вирівнювання машини.



< 4000 м<sup>2</sup>



< 5000 м<sup>2</sup>



< 4000 м<sup>2</sup>



### OM 92 R/16 K

### OM 92/16 K H

### OM 95/16 K

Об'єм циліндра	452 см <sup>3</sup>	452 см <sup>3</sup>	452 см <sup>3</sup>
Двигун марка/модель	Emak K 1600 AVD	Emak K 1600 AVD	Emak K 1600 AVD
Ширина косіння/Кількість лез	95 см/2	92 см/2	95 см/2
Висота зрізу	30-90 мм, 7 положень	20-80 мм, 6 положень	30-90 мм, 7 положень
Пересування	за допомогою гідростатичної трансмісії	за допомогою гідростатичної трансмісії	за допомогою гідростатичної трансмісії
Швидкість	від 0 до 8,8 км/год (рух вперед) від 0 до 4,5 км/год (рух назад)	від 0 до 9,0 км/год (рух вперед) від 0 до 7,0 км/год (рух назад)	від 0 до 9,0 км/год (рух вперед) від 0 до 4,0 км/год (рух назад)
Радіус повороту	45 см	80 см	75 см
Об'єм травозбірника	300 л	300 л	310 л
Габаритні розміри	250x99x110 см	248x95x112 см	251x117x100 см
Мульчування/бічний викид	встановлюється серійно/відсутній	опція/відсутня	встановлюється серійно/відсутній
Вага	192 кг	255 кг	230 кг

# Мінітрактори-газонокосарки із заднім викидом

Міні-трактори-газонокосарки із заднім викидом і шириною косіння 102 і 105 см є синтезом міцності, надійності, ефективності скошування та високої вантажопідйомності. Розраховані на площу до 7000 м<sup>2</sup>, вони оснащені гідростатичною трансмісією, електромагнітною муфтою включення ножів та можливістю мульчування. Їх можна налаштувати на збирання трави з використанням великого накопичувального контейнера (до 320 літрів), на задній викид на землю або на повернення подрібненої трави на ґрунт (функція мульчування).



Швидкороз'ємне з'єднання Deck Wash System, розміщене безпосередньо на ріжучому диску, що дозволяє направляти воду безпосередньо всередину, полегшуючи операції з очищення ріжучого апарату (106).



Комфортне положення водія завдяки сидінню, яке регулюється згідно зі зростом оператора.



Ножі активуються оператором натисканням на кнопку управління електромагнітною муфтою, розміщену на приладовій панелі. Ця система забезпечує увімкнення лез без віддачі.



Великий сталевий передній бампер забезпечує надійний захист у разі непередбачених ударів.



**OM 105/16 K**



**OM 106/16 K H**



**OM 106/22 H**

Об'єм циліндра	452 см <sup>3</sup>	452 см <sup>3</sup>	656 см <sup>3</sup>
Двигун марка/модель	Ermak K 1600 AVD	Ermak K 1600 AVD	B&S Professional V-Twin серії 7220PXi
Ширина косіння/Кількість лез	105 см/2	102 см/2	102 см/2
Висота зрізу	30-90 мм, 7 положень	30-95 мм, 7 положень	30-95 мм, 7 положень
Пересування	за допомогою гідростатичної трансмісії	за допомогою гідростатичної трансмісії	за допомогою гідростатичної трансмісії
Швидкість	від 0 до 9,0 км/год (рух вперед) від 0 до 4,0 км/год (рух назад)	від 0 до 9,0 км/год (рух вперед) від 0 до 4,5 км/год (рух назад)	від 0 до 9,0 км/год (рух вперед) від 0 до 4,5 км/год (рух назад)
Радіус повороту	75 см	40 см	40 см
Об'єм травозбірника	310 л	320 л	320 л
Габаритні розміри	251x117x100 см	242x106x116 см	242x106x116 см
Мульчування/бічний викид	встановлюється серійно/відсутній	опція/відсутній	опція/відсутній
Вага	240 кг	272 кг	278 кг

## Мінітрактори-газонокосарки із заднім викидом

Мінітрактори-газонокосарки із заднім викидом оснащені потужними двоциліндровими двигунами (Eмаk і B&S), з шириною косіння 122 см (моделі **124**) та 125 см (моделі **125**). Вони розроблені для обробки ділянок площею до 9000 м<sup>2</sup>. Також мінітрактори-газонокосарки обладнані: гідростатичною трансмісією, електромагнітною муфтою включення ножів та великим накопичувальним контейнером об'ємом понад 300 літрів. До стандартної комплектації моделі **125** входить комплект для мульчування, що дозволяє подрібнювати траву. Потрапляючи на газон, ця подрібнена трава згодом перетворюється на добриво.



Регулювання висоти зрізу за допомогою градуйованої шкали дозволяє миттєво визначати бажаний рівень висоти зрізу.



Буксирувальний гак, яким серійно обладнані машини, робить їх ще більше універсальними завдяки можливості буксирувати візок або каток для ущільнення газону.



Великий сталевий передній бампер забезпечує надійність та захист від випадкових ударів.



До стандартної комплектації моделі **125** входить круїз-контроль, який дозволяє підтримувати постійну швидкість трактора під час роботи.



**OM 106/24 K H**



**OM 124/22 H**



**OM 124/24 K H**



**OM 125/22 V**

708 см <sup>3</sup>	724 см <sup>3</sup>	708 см <sup>3</sup>	586 см <sup>3</sup>
Eмаk K 2400 AVD V-Twin	B&S Professional V-Twin серії 7220PXi	Eмаk K 2400 AVD V-Twin	B&S V-Twin Intek серії 7220 OHV
102 см/2	122 см/2	122 см/2	125 см/2
30-95 мм, 7 положень	25-90 мм, 7 положень	25-90 мм, 7 положень	30-90 мм, 7 положень
за допомогою гідростатичної трансмісії	за допомогою гідростатичної трансмісії	за допомогою гідростатичної трансмісії	за допомогою гідростатичної трансмісії
від 0 до 9,0 км/год (рух вперед) від 0 до 4,5 км/год (рух назад)	від 0 до 9,0 км/год (рух вперед) від 0 до 4,5 км/год (рух назад)	від 0 до 9,0 км/год (рух вперед) від 0 до 4,5 км/год (рух назад)	від 0 до 9,0 км/год (рух вперед) від 0 до 4,0 км/год (рух назад)
40 см	50 см	50 см	70 см
320 л	380 л	380 л	310 л
242x106x116 см	264x127x129 см	264x127x129 см	251x119x130 см
опція/відсутня	опція/відсутня	опція/відсутня	встановлюється серійно/відсутній
278 кг	293 кг	298 кг	275 кг

## Професійні мінітрактори-косарки

Міцні та надійні професійні мінітрактори-газонокосарки підходять для великих ділянок площею до 10 000 м<sup>2</sup>. Вони призначені для розчищення необроблених ділянок, місць з густою рослинністю, пересіченої місцевості та схилів. Мінітрактори-газонокосарки оснащені різними пристроями, які полегшують роботу оператора, такими, як гідростатична трансмісія всього з однією педаллю для керування ходом та швидкістю, самоблокувальний диференціал та електромагнітна активація ножів. До стандартної комплектації всіх моделей входить круїз-контроль, який вмикається за допомогою важеля на **APACHE** і кнопки на **CHEYENNE**, та дозволяє підтримувати постійну швидкість трактора під час роботи.



Самоблокувальний диференціал забезпечує максимальне зчеплення з ґрунтом в будь-яких умовах місцевості, зокрема на схилах.



Широкі колісні покришки із низьким центром тяжіння машини забезпечують максимальну стійкість навіть на похилих ділянках або поблизу річок та каналів.



У стандартній комплектації обладнані дугами безпеки, переднім та заднім бамперами, бічним захистом та ременями безпеки для забезпечення максимального захисту при роботі навіть у найскладніших умовах (**CHEYENNE**).



Дека шириною 110 см із 3 роторами та 6 мульчувальними лезами для подрібнення всіх видів трави та чагарників (**CHEYENNE**).



< 9000 м<sup>2</sup>



< 9000 м<sup>2</sup>

< 10000 м<sup>2</sup>

### APACHE 92 EVO

### APACHE 92 EVO 4x4

### CHEYENNE 110 4x4

Об'єм циліндра	627 см <sup>3</sup> 708 см <sup>3</sup>	627 см <sup>3</sup> 708 см <sup>3</sup>	627 см <sup>3</sup>
Двигун марка/модель	B&S Vanguard V-Twin Emak K 2400 AVD V-Twin	B&S Vanguard V-Twin Emak K 2400 AVD V-Twin	B&S Vanguard V-Twin
Ширина косіння/Кількість лез	92 см/1	92 см/1	110 см/3
Висота зрізу	50-120 мм, 6 положень	50-120 мм, 6 положень	40-120 мм, 4 положення
Пересування	гідростатична трансмісія; самоблокувальний диференціал	гідростатична трансмісія 4x4; самоблокувальний диференціал	гідростатична трансмісія 4x4; самоблокувальний диференціал
Швидкість	від 0 до 8,5 км/год (рух вперед) від 0 до 4,5 км/год (рух назад)	від 0 до 9,0 км/год (рух вперед) від 0 до 5,0 км/год (рух назад)	від 0 до 9,0 км/год (рух вперед) від 0 до 5,0 км/год (рух назад)
Радіус развороту	65 см	65 см	73 см
Габаритні розміри	231x101x151 см	231x101x151 см	235x116x174 см
Мульчування/бічний викид	опція/відсутня	опція/відсутня	опція/відсутня
Вага	317 кг	350 кг	401 кг



# Приладдя для мінітракторів-газонокосарок

Код	Машини												
	MISTRAL 72/13 H	MISTRAL 72/12,5 K H	99 L	109 L	86 R	92 R	92	106	124	95	105	125	APACHE EVO 4x2 – 4x4

## Комплект для мульчування

Цей комплект дозволяє подрібнювати скошену траву на дрібні частки та укласти її в основу трав'яного шару для забезпечення акуратного та рівномірного косіння газону.

	Комплект для мульчування	68130438	●															
		68132062		○														
немає в наявності				●	●													
немає в наявності						●	●											
68120005A																○	○	
68120025											○							
68120008A												○						
68120050													○					
	Комплект для мульчування	68050012											●					
		68050013												●				
		68040001													●			

## Дефлектори заднього викиду

Для викиду скошеної трави на землю.

	Задній дефлектор	68130404	○	○														
		68120003								○	○	○						
		68050011											○	○	○			
	Бічний дефлектор	68130591	●															
	Комплект переобладнання на бічний викид	68132044A		○														

## Ручка для встановлення на кермо

Підвищує ергономічний комфорт під час керування трактором або спорожнення травозбірника, дозволяючи оператору керувати транспортним засобом однією рукою.

	Ручка для встановлення на кермо	68130600	○														
--	---------------------------------	----------	---	--	--	--	--	--	--	--	--	--	--	--	--	--	--

# Приладдя для мінітракторів-газонокосарок








	Код	Машини															
		MISTRAL 72/13 H	MISTRAL 72/12,5 KH	99 L	109 L	86 R	92 R	92	106	124	95	105	125	APACHE EVO 4x2 – 4x4	CHEYENNE 110 4x4		
<b>Зарядний пристрій</b> Розроблений для підтримки акумулятора в робочому стані протягом його невикористання, забезпечуючи оптимальний рівень заряду та тривалий термін експлуатації.																	
	Зарядний пристрій	68130481	●	●	●	●	●	●	○	○	○	○	●	●	○	○	
<b>Комплект для буксирування</b> Дозволяє здійснювати буксирування невеликого причепа.																	
	Комплект	68130458	●	○													
		немає в наявності			●	●											
		немає в наявності					●	●									
		68120007													○	○	
<b>Відвал для прибирання снігу</b> Надзвичайно міцний металевий відвал, ідеально підходить для очищення від снігу доріжок та проходів.																	
	Снігоприбиральні відвали з гумовим скребком	68120009A								○					○		
		68120026							○								
	Відвал для снігу 125 см	68050015									○	○	○				
	фланцеві з'єднання відвалу для прибирання снігу	68050008									○	○	○				
		68120031							○								
		68120015													○		
		68120027							○								

● серійна комплектація    ○ сумісні інструменти



# Приладдя для мінітракторів-газонокосарок

	Код	Машини															
		MISTRAL 72/13 H	MISTRAL 72/12,5 KH	99 L	109 L	86 R	92 R	92	106	124	95	105	125	APACHE EVO 4x2 – 4x4	CHEYENNE 110 4x4		
<b>Ланцюги для їзди по снігу</b> Забезпечують краще зчеплення з ґрунтом та полегшують рух по снігу. Легко встановлюються та знімаються.																	
	Ланцюги на колеса для їзди по снігу для коліс 20 x 10-8	68120014											○	○	○	○	○
	Ланцюги на колеса для їзди по снігу для коліс 18 x 8,50-8	68050026			○	○	○	○									
<b>Візок</b> Легкий та міцний. Ідеально підходить для перевезення трави, ґрунту та інших матеріалів. Розбірний сталевий корпус, посилені штанги. Розміри: 77 x 103 x 28 см. Макс. вантажопідйомність: 230 кг.																	
	Візок	68130005A	○	○	○	○	○	○	○	○	○	○	○	○	○	○	○
<b>Газонний каток</b> Газонний каток ідеально підходить для ущільнення ґрунту після посіву.																	
	Газонний каток Довжина 98 см Діаметр 90 см Вага з водою 140 кг Вага з піском 235 кг	68050010	○	○	○	○	○	○	○	○	○	○	○	○	○	○	○
<b>Комплект для електричного спорожнення мішка</b>																	
	Комплект для електричного спорожнення мішка	68050014													●	●	●
<b>Комплект металевих бамперів</b>																	
	Комплект металевих бамперів	68050018													●	●	●

● серійна комплектація    ○ сумісні інструменти

# Мотопомпи Oleo-Mac: надають у ваше розпорядження воду, необхідну для втамування спраги землі.

## Технологія та комфорт

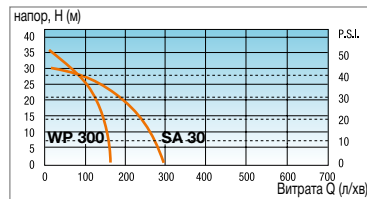
Повна лінійка мотопомп **Oleo-Mac**, призначених для використання як у сільському господарстві, так і в будівництві, відповідає вимогам індивідуальних користувачів і професіоналів. Легкі та зручні у користуванні, при цьому міцні та виключно надійні, ці мотопомпи розроблені для поливання садів, виноградників та городів, а також для відкачування води. Мотопомпи **Oleo-Mac** мають високе співвідношення тиск/витрата, що забезпечує максимальну гнучкість за будь-яких умов роботи, у тому числі на відстані від джерела води.



Машина вирізняється легкістю завдяки пластиковому корпусу.



Міцна рама із сталевих труб полегшує транспортування машини та оберігає її від випадкових ударів.



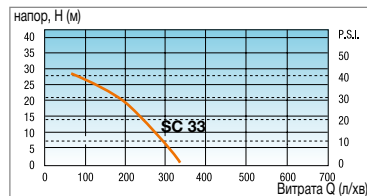
Мотопомпи, обладнані функцією самовсмоктування: моделі **Oleo-Mac** характеризуються оптимальним співвідношенням тиск/витрата.



Міцний алюмінієвий корпус насоса забезпечує максимальну зносостійкість.



Сталевий вал двигуна та двосегментний поршень є гарантією тривалого терміну експлуатації машини.



Несамовсмоктувальні мотопомпи: моделі **Oleo-Mac** характеризуються оптимальним співвідношенням тиск/витрата.



# Мотопомпи

Як легко вибрати

## WP 300

		Повний тиск Н (м)							
		1,5	3	5	10	15	20	25	30
Повна довжина труби Ø 25 мм	5	137	132	128	124	108	98	72	57
	20	108	104	100	89	76	63	57	41
	50	82	79	76	67	58	46	33	12
	100	62	60	57	50	43	34	25	10
	200	46	44	42	37	32	25	16	
	500	28	27	25	22	20	15		
L (m)		Витрата Q (л/хв)							

## SA 30 TLA

		Повний тиск Н (м)							
		1,5	3	5	10	15	20	25	30
Повна довжина труби Ø 40 мм	5	266	260	247	205	185	150	100	50
	20	240	230	220	195	167	132	85	45
	50	202	195	185	165	142	115	72	40
	100	170	162	157	140	118	98	70	37
	200	130	127	120	107	92	76	55	
	500	90	87	82	72	63	51	40	
L (m)		Витрата Q (л/хв)							

## SC 33

		Повний тиск Н (м)							
		1,5	3	5	10	15	20	25	30
Повна довжина труби Ø 40 мм	5	308	300	286	250	205	160	120	55
	20	270	260	250	220	185	150	100	53
	50	222	212	203	180	152	123	90	50
	100	177	171	165	148	125	102	78	40
	200	137	130	125	110	98	80	58	
	500	90	88	82	75	65	52	40	
L (m)		Витрата Q (л/хв)							

## Самовсмоктувальні мотопомпи

Самовсмоктувальні мотопомпи ідеально підходять для поливу садів і невеликих сільськогосподарських ділянок. Компактні, надзвичайно легкі та надійні. Автономність роботи цих машин становить одну годину, за умови повного баку. Модель **WP 300** вирізняється суттєво зниженим рівнем шуму та вібрації, завдяки новій конфігурації двигуна, що працює на низьких обертах. Комплект фітінгів редуктора укомплектований ущільнювачами для забезпечення оптимальної роботи. Фітінги дозволяють легко з'єднати мотопомпу з будь-якими гумовими шлангами.



Комплект фітінгів 1" (стандартне оснащення для **WP 300**, **SA 30 TLA**).



Фільтр для води зі з'єднанням 1" (серійне оснащення **WP 300**, **SA 30 TLA**).



Спіральний шланг Ø 1", довжина 4 м (опція для **WP 300**).



Комплект фітінгів 1" ½ (стандартне оснащення для **SA 30 TLA**).



Фільтр для води з фітінгом 1" ½ (стандартне оснащення для **SA 30 TLA**).



Комплект фітінгів (опція, коліно-перехідник з 1" ½ на 1" (серійне оснащення для **SA 30 TLA**)).

340000002R

340000001R

340000031

341000016A

341000017

341000102



### WP 300

### SA 30 TLA

Потужність	1,3 к.с. – 1,0 кВт	2,1 к.с. - 1,6 кВт
Об'єм циліндра	30 см <sup>3</sup>	50,2 см <sup>3</sup>
Макс. витрата/макс. тиск	150 л/хв/36 м	270 л/хв/30 м
Діам. всмокт./нагніт./ висота всмоктування	1"/25,4 мм/7 м	1,5"/38,1 мм/7,3 м
Тип насоса	відцентровий	відцентровий
Об'єм паливного бака	0,83 л	1,10 л
Рівень звукового тиску/потужності	99,3/102 дБ(А)	88/100,8 дБ(А)
Повна суха вага	5,5 кг	8,5 кг

## Несамовсмоктувальні мотопомпи

Несамовсмоктувальна мотопомпа є оптимальним рішенням для подачі великої кількості рідини завдяки тривалій автономній роботі. Практичне руків'я полегшує її переміщення. Міцна рама із сталевих труб захищає від випадкових ударів. Несамовсмоктувальна мотопомпа **SC 33** розрахована на довготривалу роботу і вирізняється високою зносостійкістю за рахунок міцного алюмінієвого корпусу та керамічних ущільнень. Комплект фітінгів із відповідними прокладками забезпечує надійне ущільнення та високу ефективність. Вони дозволяють легко підключати до насоса будь-які гумові шланги.



Комплект фітінгів 1" ½ (стандартне оснащення).

**341000016A**



Фільтр для води з фітінгом 1" ½ та нижнім клапаном (стандартне оснащення).

**332000010R**



### SC 33

Потужність	2,1 к.с. - 1,6 кВт
Об'єм циліндра	50,2 см³
Макс. витрата/макс. тиск	320 л/хв/30 м
Діам. всмокт./нагніт./ висота всмоктування	1,50"/38,1 мм/7,3 м
Тип насоса	відцентровий
Об'єм паливного бака	1,10 л
Рівень звукового тиску/потужності	88/100,8 дБ(А)
Повна суха вага	6,5 кг

Зручні у користуванні,  
багатофункціональні та  
розумні: високі експлуатаційні  
характеристики забезпечать  
належний догляд за зеленими  
насадженнями.

## Технологія та комфорт

Завдяки поєднанню найкращих експлуатаційних характеристик з комфортом для оператора, наплічні розпилювачі є втіленням ергономічності та ефективності. Розташовані на ручці елементи управління легкодоступні для оператора, баки характеризуються великою місткістю, а виконана з алюмінію крильчатка – надійністю та ефективністю. Двигун внутрішнього згоряння забезпечує довготривалу та надійну експлуатацію, а можливість регулювання струменя дозволяє адаптувати роботу машини до типу обробки та типу рослин.



Кут розкриття струменя можна швидко та зручно відрегулювати, не перериваючи роботу, що дозволяє обробляти кожен тип культури потрібним способом.



Елементи управління легкодоступні для оператора, а положення ручки просто регулюється відповідно до типу оброблюваних культур; її можна нахилити вперед для забезпечення оптимального положення зап'ястя при роботі, що вимагають вертикального положення трубки.



Бустерний насос (постачається за запитом/за попереднім замовленням) забезпечує збільшення тиску рідин для більш ефективної роботи у висоті.



Опціональний комплект ULV забезпечує відмінне розпилення рідини, дозволяючи цілеспрямовано обробляти, запобігаючи непродуктивному витрачанням реагенту.



Ергономічні ремені та рама на антивібраційній системі для максимальної зручності використання.



Комплект для розпилення порошків, що легко встановлюється, з широкими можливостями регулювання їх подачі.







# Наплічні обприскувачі

Правильний вибір виробу

РОБОТИ ЗА МІСТОМ | РОБОТИ В МІСТІ

ЗАХИСТ ДЕРЕВ, ВИНОГРАДНИКІВ,  
ГОРОДІВ ВІД ШКІДНИКІВ

Ранцеві моделі

МВ 80 / МВ 800  
АМ 163

## Ранцеві обприскувачі

Застосовуються для обробки та запилення посівів, невеликих плантацій та розплідників. Можуть використовуватися також для розпилення рідин (наприклад, інсектицидів та фунгіцидів) або порошків. Вони характеризуються ергономічними ременями та рамами на антивібраційній системі для максимальної зручності використання.



Пробка бака для мастила та суміші «EasyLift» є найбільш практичним рішенням для забезпечення легкого доступу до точок заправки. Ергономічна верхня частина пробки, які легко закриваються, дозволяє користуватися ними без застосування інструментів.



Бустерний насос безперервно переміщує розчин рідини в бак, а також збільшує та стабілізує витрату продукту на виході (у базовій комплектації на моделі **AM 163**).



У моделі **AM 163** комплект ULV дозволяє оптимально розбризкувати рідину, забезпечуючи цілеспрямовану обробку та уникаючи зайвого розсіювання або марної витрати рідини.



У моделі **AM 163** телескопічна штанга була розроблена для максимального комфорту оператора. Регульована ручка управління забезпечує поздовжнє переміщення та обертання штанги й ручки.














**MB 80**



**AM 163**

Потужність	5 к.с. - 3,7 кВт (SAE)	4,4 к.с. - 3,3 кВт
Об'єм циліндра	72,4 см <sup>3</sup>	61,3 см <sup>3</sup>
Макс. витрата повітря	16,0 м <sup>3</sup> /хв	20 м <sup>3</sup> /хв
Швидкість повітряного потоку	120 м/с	90 м/с
Витрата рідини	0,5 ÷ 3 л/хв	0,67 ÷ 5,15 л/хв
Об'єм бака для рідини	14 л	16 л
Рівень звукового тиску/потужності	95,7/109,6 дБ(A)	102/112 дБ(A)
Рівень вібрацій	< 2,5 м/с <sup>2</sup>	< 2,5 м/с <sup>2</sup>
Вага	12,5 кг	11,5 кг

# Приладдя для ранцевих обприскувачів

	Код	Машини		
		MB 80/MB 800	MB 90/MB 900	AM 163
<p><b>Комплект для використання порошків</b> Набір для переобладнання на основі мікрогранул хімічного порошку. Порошок/гранули не контактують з вентилятором, а подаються безпосередньо в нагнітальну трубку.</p>				
	365200114	○		
	56062004		○	
	56022027			○
<p><b>Комплект дифузорів</b> Різні дифузори дозволяють оператору регулювати напрямок та інтенсивність струменю рідини відповідно до конкретних вимог щодо типу застосованого рідкого пестицидного засобу.</p>				
	365100062A	○		
	56062003		○	
<p><b>Комплект ULV</b> Забезпечує оптимальне розпилення рідини для цілеспрямованої обробки, що виключає надмірне розпилення та витрати препаратів.</p>				
	365200203A	○		
	56062005		○	
<p><b>Бустерний насос</b> Бустерний насос підтримує розчин рідин у резервуарі ретельно перемішаним, збільшуючи та стабілізуючи швидкість подачі продукту. Бустерний та заправний насоси дозволяють заправляти бак, не знімаючи ранець зі спини.</p>				
	365200273CR	○		
	56062001		○	
	56062002		○	
<p><b>Комплект подовжувальних трубок</b> Дозволяє змінювати нахил кінчика розпилювальної трубки для регулювання напрямку струменю відповідно до конкретних вимог.</p>				
	56062006		○	

# Міцні та надійні мотокультиватори Oleo-Mac служать для передпосівної підготовки ґрунту як у малих, так і у великих масштабах.

## Технологія та комфорт

Мотокультиватори **Oleo-Mac** є міцними та надійними, маневреними та водночас простими у використанні. Мотокультиватори **Oleo-Mac**, що відрізняються високою зносостійкістю, є безцінними помічниками для садівників, фермерів і фахівців із ландшафтного дизайну, яким доводиться обробляти ґрунт на ділянках великої площі. Деякі моделі оснащені напрямними ручками, положення яких можна регулювати як по висоті, відповідно до зросту оператора для забезпечення більшого комфорту його роботи, так і по горизонталі для того, щоб оператор міг рухатися осторонь ділянки, що обробляється, і не витоптував зорану землю. На мотокультиватор можна встановити різне додаткове приладдя, наприклад, регульований бороздник та металеві або гумові колеса, щоб перетворити його на багатофункціональну машину для роботи в саду та городі.



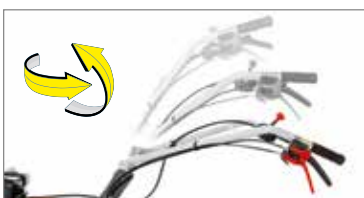
Посилений картер трансмісії для захисту від каміння чи випадкових ударів.



Переднє колесо, необхідне під час транспортування машини, можна підняти для більшої зручності оранки.



Зовнішній ергономічний та легкодоступний перемикач передач.



Напрямні ручки можна регулювати в усіх напрямках: по висоті, відповідно до зросту оператора, і по горизонталі для того, щоб оператор міг рухатися осторонь оброблюваної ділянки та не витоптував зорану землю.



Буксирувальний гак.



Трансмісія із зубчастими колесами, зануреними у масляну ванну, потребує лише незначного техобслуговування.





# Мотокультиватори

## Правильний вибір виробу

	ДОМАШНІ РОБОТИ	РОБОТИ ЗА МІСТОМ
ПОСІВ І КУЛЬТИВАЦІЯ	Моделі малої потужності	МН 155
	Моделі середньої потужності	МН 175 МН 198

## Малі мотокультиватори

Ця модель ідеально підходить для використання садівниками при підготовці городів або квітників до посіву та відрізняється чудовим поєднанням керованості і простоти експлуатації.



Колесо заднього ходу слугує для переміщення машини.



Регулятор швидкості із вбудованою системою «увімк.-вимк.» та важіль управління фрезою розташовані в межах легкої досяжності.



Фреза з 3-х елементів із кожного боку по 46 см. стискається до 32–22 см.



Аератор

**69209018**

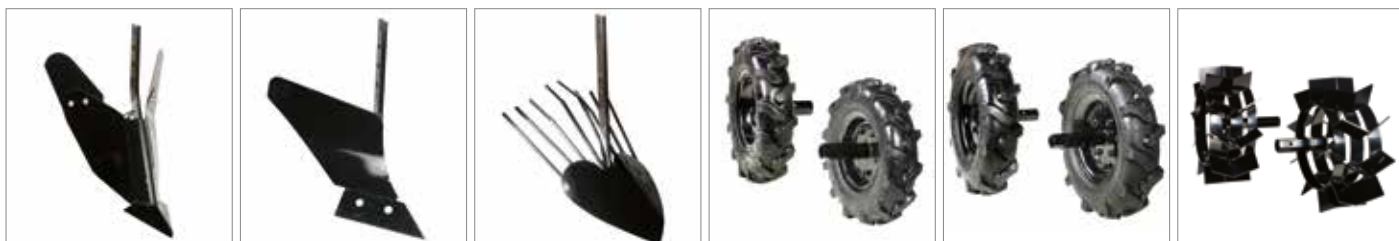


### МН 155 К

Марка/модель двигуна	Емак К 300 Н OHV
Об'єм циліндра	80 см <sup>3</sup>
Коробка передач	1 швидкість переднього ходу
Фреза	3+3 ножі – 46 см
Рукоятки	регулюються по вертикалі
Трансмісія	сталь
Розміри	115x110x46 см
Вага	27 кг

## Мотокультиватори середньої потужності

Легкі та компактні мотокультиватори середньої потужності призначені для обробки ґрунту в садах, городах та на ділянках середніх розмірів, а також для виконання робіт на обмеженому просторі або поблизу низькорослих рослин. Вони відрізняються зручністю в користуванні, легкістю та простотою використання. Напрямні ручки регулюються у всіх напрямках відповідно до зросту оператора та типу виконуваної роботи; для моделі **MH 198 RKS** регулювання здійснюється за допомогою зручного важеля, розташованого на кермі.



Ідеально підходять для глибокої обробки твердого та необробленого ґрунту, або для підготовки землі до розпушування.

Бічні колеса для полегшення руху машини твердими поверхнями або для використання при інших роботах з обробки ґрунту.

Регульований сошник.  
Сумісний  
**MH 175 RKS \***  
**MH 198 RKS**

Регульований плуг.  
Сумісний  
**MH 175 RKS \***  
**MH 198 RKS**

Плуг для збирання картоплі.  
Сумісний  
**MH 175 RKS \***  
**MH 198 RKS**

Пара гумових коліс.  
3,50-6".  
Сумісні  
**MH 198 RKS**

Пара гумових коліс.  
3,50-8".  
Сумісні

Пара металевих коліс  
Сумісні

**69209081**

**69209082**

**69209083**

**69209089**

**MH 175 RKS**  
**69209131**  
**MH 198 RKS**  
**69209114**

**MH 175 RKS**  
**69209084**  
**MH 198 RKS**  
**69209116**

\* необхідно використання тримача інструменту **69209087**



### MH 175 RKS

### MH 198 RKS

Марка/модель двигуна	Emak K 800 HT OHV	Emak K 800 HC OHV
Об'єм циліндра	182 см <sup>3</sup>	182 см <sup>3</sup>
Коробка передач	1 швидкість + 1 задній хід	2 швидкості + 1 задній хід
Фреза	3+3 ножі - 82 см, зі зменшенням розміру до 55-35 см, із захисними дисками	3+3 ножі - 85 см, зі зменшенням розміру до 35 см, із захисними дисками
Ручка	регульована у всіх положеннях	регульована у всіх положеннях
Регульований обмежувач глибини	опція (код <b>69209087</b> )	стандартна комплектація
Розміри	140x80x82 см	163x105x85 см
Вага	57 кг	63 кг

# Потужність, маневреність та точність при бурінні будь-яких ґрунтів.



## Технологія та комфорт

Мотобури **Oleo-Mac** ідеально підходять для буріння ям для посадки кущів, винограду та дерев, під опори для теплиць, палісадників або вуличного освітлення. Наші моделі характеризуються стійкістю до значних навантажень у будь-яких умовах роботи.



Ергономічна ручка забезпечує підвищений комфорт, вона додатково оснащена запобіжним важелем від небажаних прискорень.



Мембранний карбюратор полегшує експлуатацію машини в будь-яких положеннях та запобігає витоку паливної суміші.



Професійна алюмінієва коробка із шестернями, встановленими на підшипниках, забезпечує тривалий термін експлуатації, низький рівень шуму та вібрації.

## Правильний вибір виробу

### ДОМАШНІ РОБОТИ

БУРІННЯ ГРУНТУ	Моделі середньої потужності	MTL 51
----------------	-----------------------------	--------





# Мотобури

## Мотобури середньої потужності

Для буріння невеликих ям, призначених, наприклад, для посадки кущів винограду та дерев, або під опори для теплиць та палісадників, рекомендується використовувати мотобури середньої потужності. У цьому випадку роботу можна виконувати самотужки. Модель **MTL 51** відрізняється особливою надійністю та комфортом: всі елементи управління згруповані на ергономічній ручці, включаючи запобіжний важіль, що служить для запобігання випадковому запуску.



Однозахідні шнеки доступні як з одинарним, так і з подвійним ріжучим краєм (останній забезпечує краще проникнення в землю і полегшує виїмку ґрунту). Оснащені наконечником та ріжучим краєм зі спеціальної сталі для забезпечення максимальної продуктивності та зносостійкості.  
Сумісність із:

d 8x100 см **375100028A**  
d 10x100 см **375100029A**  
d 15x100 см **375100030A**  
d 20x100 см **375100031A**



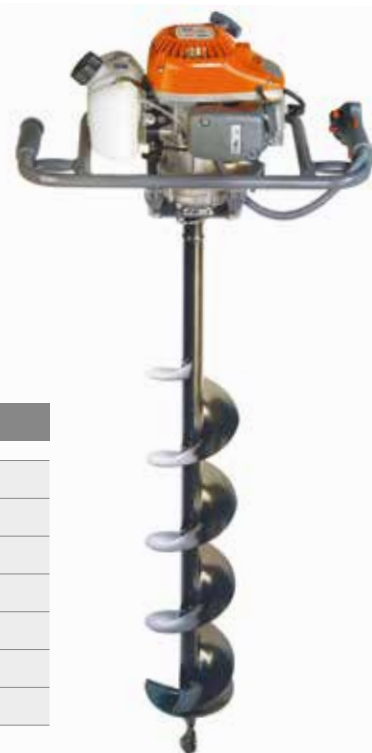
Подовжувач 30 см зі шплінтом для більшої глибини буріння. Сумісність із:

**375100115**



### MTL 51

Потужність	2,1 к.с. - 1,6 кВт
Об'єм циліндра	50,2 см³
Передатне число	40 : 1
Діаметр бура	8-10-15-20 см
Рівень звукового тиску/потужності	100/108 дБ(А)
Рівень вібрацій лів./правий.	13,5/13,5 м/с²
Вага без бура	9,1 кг



# Повітря, що очищає вашу територію, від саду до широкої вулиці: рішення для приватних користувачів та професіоналів.

## Технологія та комфорт

Безшумні, легкі, прості в експлуатації, повітродувки та пирососи **Oleo-Mac** стануть для вас ефективними та надійними помічниками в роботі. Потужні та ефективні інструменти, які в змозі очищати будь-яку поверхню від листя, оливок, горіхів та дрібних відходів. Вони можуть застосовуватися як приватними користувачами для розчищення невеликих ділянок (ручні повітродувки), так і для професійного використання на великих ділянках сільськогосподарського призначення або міських територіях (ранцеві повітродувки).



Перемикач живлення «AlwaysOn»: повертається автоматично в положення ВМИК. після кожної зупинки, усуваючи ризик заливання карб'юратора.



Ручка з гумовим покриттям забезпечує міцність і зручний захват на машині, ізолюючи руки оператора від вібрацій.



Подрібнювач із 4 сталевими ножами дозволяє звести до мінімуму кількість матеріалу всередині травозбірника (до 1/12 його первісної величини) і, тим самим, підвищуючи автономність роботи.



Вентилятор з подвійними ребрами забезпечує високу витрату та швидкість подачі повітря, а також сприяє покращенню охолодження двигуна.



Паперовий повітряний фільтр зі збільшеною фільтруючою поверхнею не тільки подовжує час експлуатації, але й дозволяє швидко виконувати техобслуговування.



Електронно-цифрове управління запалюванням з регульованим кутом випередження запалювання та маховик з новим профілем ребер, забезпечують більш плавну роботу двигуна та чудове охолодження його компонентів.



# Повітродувки та Пилососи

## Правильний вибір виробу

		ДОМАШНІ РОБОТИ	РОБОТИ ЗА МІСТОМ	РОБОТИ В ЛІСІ	РОБОТИ В МІСТІ
ВИДАЛЕННЯ І ЗБІР ОПАЛОГО ЛИСТЯ	Акумуляторні моделі	BVi 60 BOOST			
	Ручні моделі	BV 250			
ВИДАЛЕННЯ ОПАЛОГО ЛИСТЯ, ОЛИВОК, ГОРІХІВ	Ранцеві моделі			BV 163 BV 901	

## Акумуляторні повітродувки

Повітродувка стала невід'ємною частиною прибирального інвентарю для садів та майданчиків навколо будинку, а **BVi 60 BOOST** є її найсучаснішим та зручним втіленням завдяки своїй роботі на акумуляторах, правильно підібраній потужності для різних рівнів складності роботи та регулятора швидкості повітряного потоку.



Регулятор швидкості потоку повітря обладнаний функцією BOOST для збільшення показників сили його нагнітання.



Постійні експлуатаційні показники, незалежно від заряду батареї.



Добре збалансований агрегат.



Система з'єднання штанги з кнопкою полегшує її складання.



### BVi 60 BOOST

Тип двигуна	безщітковий
Напруга	40 В
Робочі акумуляторні батареї	Ві 2,0 OM / Ві 5,0 OM
Макс. швидкість повітря на виході	40 м/с (BOOST 50 м/с)
Регульована швидкість повітря	так, спеціальний елемент управління (коліщатко)
Рівень звукової потужності	88,6/98 дБ(А)
Рівень вібрації	< 2,5 м/с <sup>2</sup>
Автономність, максимальна швидкість	12' (2,0 А-год) / 25' (5,0 А-год)
Автономність, мінімальна швидкість	32' (2,0 А-год) / 82' (5,0 А-год)
Вага без акумулятора	2,8 кг
Час зарядки за допомогою CRG	88' (2,0 А-год) / 220' (5,0 А-год)
Час зарядки за допомогою FAST CRG	40' (2,0 А-год) / 90' (5,0 А-год)

## Ручні повітродувки та пилососи

Ручна повітродувка є ідеальним інструментом для очищення саду від листя, дрібних відходів або залишків скошеної трави. Дана модель створена для швидкого та ефективного виконання таких операцій. Модель **BV 250** поєднує високу продуктивність з ідеальним балансуванням, а легкість конструкції дозволяє використовувати її протягом тривалого часу, не відчуваючи втоми. Ручка з гумовим покриттям та професійна антивібраційна система забезпечують постійний комфорт для оператора під час експлуатації машини. Проста і практична у використанні, вона дозволяє навіть менш досвідченим користувачам працювати з винятковою легкістю та повною безпекою.



Ніж-подрібнювач у формі металевої зірки. При монтажі на стандартний вентилятор він може стати у нагоді користувачам, зацікавленим у комплекті для перетворення в пилосос (опція).



Шнек S-подібної форми: «обнуляє» крутний момент, забезпечуючи підвищений комфорт при тривалому використанні машини.



Телескопічна труба дозволяє скласти машину без використання інструментів для зберігання її в обмеженому просторі.



Комплект пилососа (опція): складається з бічної ручки із вбудованою протиударною системою; труби, що всмоктує; колінчастого патрубку і мішка для збору відходів. Він перетворює повітродувку на пилосос для збирання листя, трави або невеликого сміття.



### BV 250

Потужність	1,3 к.с. - 1,0 кВт
Об'єм циліндра	25,4 см <sup>3</sup>
Макс. витрата повітря	720 м <sup>3</sup> /год.
Макс. швидкість повітряного потоку	70 м/с
Об'єм мішка	36 л
Рівень звукового тиску/потужності	96,5/104 дБ(А)
Рівень вібрацій	6,3 м/с <sup>2</sup>
Суха вага, без нагнітальної трубки	3,7 кг
Просте ремінне кріплення з подвійним карабіном	опція 61140011R
Комплект для перетворення повітродувки в пилосос	опція 56602004
Видувна труба з вихідною приплюсненою секцією	стандартна комплектація

## Ранцеві повітродувки

Ранцеві повітродувки призначені для прибиральних робіт у сільській місцевості, наприклад, на фермах, на подвір'ях, а також на міських об'єктах, таких як парки, стадіони, клумби та дороги. Дані моделі рекомендовані для впорядкування та збору фруктів або інших плодів, які впали з дерев або чагарнику. Мала вага, висока швидкість повітряного потоку і велика витрата повітря, що подається, перетворюють ранцеві повітродувки на потужні, зручні та ефективні інструменти.



Комплект для перетворення повітродувки на розпилювач (BV 163).

56022030

Набір для використання порошків (BV 163).

56022027



До стандартного постачання входять два повітровипускні наконечники з прямокутним або круглим перерізом, кожен з яких оснащений напівсферою, яка дозволяє класти його на землю з рівною поверхнею, щоб знизити втому оператора (BV 901).



**BV 163**

**BV 901**

	BV 163	BV 901
Потужність	4,5 к.с. - 3,3 кВт	5,0 к.с. - 3,6 кВт
Об'єм циліндра	61,3 см <sup>3</sup>	77 см <sup>3</sup>
Макс. витрата повітря	1200 м <sup>3</sup> /год.	1645 м <sup>3</sup> /год.
Макс. швидкість повітряного потоку (з насадкою)	90 м/с	90 м/с
Об'єм паливного бака	2,1 л	2,3 л
Рівень звукового тиску/потужності	101/109 дБ(A)	103/105 дБ(A)
Рівень вібрацій	< 3,3 м/с <sup>2</sup>	< 2,5 м/с <sup>2</sup>
Суха вага, без нагнітальної трубки	9,4 кг	10,4 кг
Повітровипускний наконечник прямокутного перерізу	опція CFI2412201	стандартна комплектація
Повітровипускний наконечник круглого перерізу	опція CFI2412301	стандартна комплектація
Перехідник для повітровипускного наконечника	опція 56520188R	стандартна комплектація



# Чистота всюди і за будь-яких умов: з мийками високого тиску Oleo-Mac чистота завжди на першому плані.

## Технологія та комфорт

Коли вода і високий тиск поєднують свої зусилля, результати стають дивовижними. Мийки високого тиску Oleo-Mac є найсучаснішими машинами, призначеними для миття і дезінфекції поверхонь усіх типів. У той час як мийні установки високого тиску для миття холодною водою призначені для домашнього використання, установки для миття гарячою водою більше підходять для застосування у промисловості, або для очищення великих площ, наприклад, автостоянок та галерей.



Електричний осьовий насос із 3-ма поршнями, оснащений пристроєм теплового захисту.



Швидкороз'ємний пристрій для приєднання шланга всмоктування води.



Легкість транспортування завдяки колесам великих розмірів.



Зручна ручка для перенесення.



Знімний бак для мийного засобу з видимим зовні рівнем.



Завдяки практичним відсікам для приладдя, воно завжди під рукою.







# Мийки високого тиску

## Правильний вибір виробу

	ДОМАШНІ РОБОТИ	РОБОТИ ЗА МІСТОМ	РОБОТИ В МІСТІ
<b>МИЙКА АВТОМОБІЛІВ І МАЙДАНЧИКІВ НАВКОЛО БУДИНКУ</b>	Моделі для миття холодною водою	PW 115 PW 125 PW 140 PW 150 PW 175 PW 190 PWX 200	
	Моделі для миття гарячою водою		PW 250 PW 300

## Мийні установки високого тиску для миття холодною водою

Лінійка мийних установок високого тиску для миття холодною водою відповідає вимогам для побутового застосування як разового, так і інтенсивного. Ці машини призначені для полегшення робіт з очищення великих поверхонь навколо будинку, в саду та гаражі, а також для миття різних предметів та автомобілів. Вони характеризуються великою комплектацією, яка відрізняється залежно від типу застосування. Мийки оснащені цілим рядом пристроїв, спеціально розроблених для підвищення комфорту при експлуатації, наприклад, колесами великих розмірів для полегшення переміщення машини та тримачами для розміщення приладдя та кабелю живлення.



Легке транспортування завдяки великим колесам.



Зручна ручка для переміщення.



Знімний бак для мийного засобу з видимим зовні рівнем.



Практичні відсіки для приладдя, щоб тримати його завжди під рукою.



**PW 115 C**



**PW 125 C**

	PW 115 C	PW 125 C
Тиск	125 бар	150 бар
Продуктивність	360 л/год.	500 л/год.
Споживана потужність	1,75 кВт (230 В/50 Гц)	2,35 кВт (230 В/50 Гц)
Насос	алюміній	алюміній
Стандартна комплектація:	Стандартна комплектація: ергономічний пістолет; насадка з муфтою для форсунки; регульована форсунка; поворотна форсунка; форсунка для мийного засобу; пристосування для намотування шланга; пластиковий шланг довжиною 8 м, бак для мийного засобу; нерухома гідрощітка.	Стандартна комплектація: ергономічний пістолет; насадка з муфтою для форсунки; регульована форсунка; поворотна форсунка; форсунка для мийного засобу; пристосування для намотування шланга; пластиковий шланг довжиною 8 м, бак для мийного засобу; нерухома гідрощітка.

## Мийні установки високого тиску для миття холодною водою



Легке транспортування завдяки великим колесам.



Зручна ручка для переміщення.



Бак для мийного засобу, що легко знімається, з видимим зовні рівнем.



Котушка для шлангу у верхній частині для зручності користування шлангом.



**PW 140 C**



**PW 150 C**

	PW 140 C	PW 150 C
Тиск	140 бар	150 бар
Продуктивність	400 л/год.	450 л/год.
Споживана потужність	2,1 кВт (230 В/50 Гц)	2,2 кВт (230 В/50 Гц)
Насос	алюміній	латунь
Стандартна комплектація:	<ul style="list-style-type: none"> <li>ергономічний пістолет;</li> <li>насадка з муфтою для форсунки;</li> <li>регульована форсунка;</li> <li>поворотна форсунка;</li> <li>форсунка для мийного засобу;</li> <li>пристосування для намотування шланга;</li> <li>пластиковий шланг довжиною 8 м</li> <li>бак для мийного засобу;</li> <li>нерухома гідрощітка</li> </ul>	<ul style="list-style-type: none"> <li>ергономічний пістолет;</li> <li>насадка з головкою з поворотною форсункою;</li> <li>насадка з регульованою/пінною форсункою;</li> <li>пристосування для намотування шланга;</li> <li>пластиковий шланг завдовжки 8 м;</li> <li>нерухома гідрощітка</li> </ul>

## Мийні установки високого тиску для миття холодною водою



Вертикальний електричний насос з трьома осьовими поршнями. Насос з латунною головою.



Практичний відсік для насадки-пістолета.



Легке транспортування завдяки великим колесам (діаметр 250 мм).



Самовсмоктувальний насос і двигун внутрішнього згоряння для роботи в разі відсутності електроенергії (**PWX 200 C**).



**PW 175 C**



**PW 190 C**



**PWX 200 C**

Тиск	150 бар	160 бар	200 бар
Продуктивність	510 л/год.	600 л/год.	720 л/год.
Споживана потужність	2,4 кВт (230 В/50 Гц)	2,9 кВт (230 В/50 Гц)	-
Потужність двигуна	-	-	6 кВт
Насос	латунь	латунь	латунний, самовсмоктувальний, з регулювальним клапаном
Стандартна комплектація:	ергономічний пістолет; кутова насадка з регульованою форсункою гумовий шланг довжиною 8 м вбудований бак для мийного засобу	ергономічний пістолет; кутова насадка з регульованою форсункою кутова насадка з поворотною форсункою; пристосування для намотування шланга гумовий шланг довжиною 12 м вбудований бак для мийного засобу, нерухома гідрощітка	ергономічний пістолет; насадка з головою для мийного засобу; гумовий шланг довжиною 8 м

## Мийні установки високого тиску для миття гарячою водою

Моделі мийних установок високого тиску для миття гарячою водою зарекомендували себе як високоефективний інструмент для очищення великих поверхонь, наприклад, автостоянок або галерей. У промисловій сфері вони чудово підходять для очищення підлог великої площі, а також для всіх випадків, де затребувана очищувальна та дезінфікуюча здатність гарячої води.



Тріплексний насос з аксіальним поршнями розташований в горизонтальній площині з насосом в нижній частині мийки. Латунна головка.



Ергономічна ручка для зручності транспортування (PW 250 HC).



Подвійний перемикач для вибору гарячої або холодної води (PW 250 HC).



Термостат для регулювання температури води (PW 300 HC).



**PW 250 HC**



**PW 300 HC**

	PW 250 HC	PW 300 HC
Тиск	150 бар	150 бар
Продуктивність	480 л/год.	540 л/год.
Потужність двигуна	2,3 кВт (230 В/50 Гц)	2,7 кВт (230 В/50 Гц)
Насос	латунь	латунь
Температура гарячої води	60°C (макс. 90°C)	60°C (макс. 90°C)
Стандартна комплектація:	пістолет із захистом; вигнута насадка із захистом; пінна насадка; гумовий шланг довжиною 8 м; вбудований бак для дизельного палива; перемикач гарячої/холодної води	ергономічний пістолет; насадка з головкою для м'якого засобу; пристосування для намотування шланга; гумовий шланг довжиною 10 м; вбудований бак для мийного засобу; вбудований бак для дизельного палива; термостат для регулювання температури

# Приладдя для мийок високого тиску



		Код	Машини								
			PW 115 C	PW 125 C	PW 140 C	PW 150 C	PW 175 C	PW 190 C	PWX 200 C	PW 250 HC	PW 300 HC
<b>Пістолет</b> Ергономічний пістолет.											
	Пістолет	68500059		•	•						
		68500029					•	•			
		68500030							•		
		68500031								•	•
		68500078				•					
<b>Насадка з муфтою для форсунки</b> Насадка з конструкцією, яка передбачає можливість встановлення регульованих або поворотних форсунок.											
	Насадка с муфтою для форсунки	68500061	•	•	•						
		68500071								•	
<b>Пінна насадка</b> Насадка із вбудованим бачком для мийного засобу підвищує ефективність миття.											
	Пінна насадка	68500063	•	•	•						
		68500049					○	○		•	
		68500050							○		
		68500051									○
<b>Насадка для миття підлоги</b> Пристосування, що особливо підходить для миття підлог і поверхонь, на яких необхідно не допускати бризок.											
	Насадка для миття підлоги	68500014A				○	○			○	
		68500004A					○	○			○
		68500070	○	○	○						
<b>Насадка Rotojet</b> Підвищує ефективність миття завдяки турбінному ефекту, який створюється за рахунок тиску.											
	Водяний фільтр з фітінгом 1"	68500046					○				
		68500047						•	○		
		68500013A									○
		68500080				•					
		68500073									○
<b>Насадка з регульованою форсункою</b> Дозволяє регулювати тиск водного струменя відповідно до необхідних вимог.											
	Насадка з регульованою форсункою	68500036					•				
		68500037						•			
		68500038							•		
		68500039									•
		68500079				•					
<b>Піскоструминна насадка</b> Дуже практичне та просте в експлуатації пристосування для полірування поверхонь та видалення з них іржі, фарби та нальоту.											
	Піскоструминна насадка	68500001A				○	○	○	○	○	
		68500009A									○

# Приладдя для мийок високого тиску

		Код	Машини								
			PW 115 C	PW 125 C	PW 140 C	PW 150 C	PW 175 C	PW 190 C	PWX 200 C	PW 250 HC	PW 300 HC
<b>Головка з регульованою форсункою</b> Дозволяє регулювати тиск водного струменя у відповідності до вимог.											
	Водяний фільтр з фітінгом 1"	68500069	•								
		68500068		•							
		68500076			•						
<b>Головка з поворотною форсункою</b> Підвищує ефективність за допомогою турбінного ефекту, створюваного тиском.											
	Водяний фільтр з фітінгом 1"	68500062	•	•							
		68500077			•						
<b>Гідрощітки</b> Приводяться в дію тиском водяного струменя. Виконані з натуральної щетини та рекомендуються для чищення чутливих до зовнішніх дій поверхонь.											
	Поворотна гідрощітка	68500065	○	○	○						
		68500002A				○	○	○		○	○
		68500010A							○		○
		68500064	•	•	•						
	Поворотна професійна гідрощітка	68500003A				•	○	•	○		
<b>Шланг високого тиску</b> Гнучкий та міцний, служить для з'єднання машини з ергономічним пістолетом.											
	Шланг подачі	68500023					•			•	
		68500024						•			
		68500025							•		
		68500026									•
<b>Трубка-подовжувач</b> Шланг високого тиску дозволяє збільшити радіус дії.											
	Трубка - подовжувач довжиною 6 м	68500067	○	○	○	○					
		68500060	•	•	•	•					
		68500012A					○				
		68500006A							○		
		68500052						○			○
	Трубка - подовжувач довжиною 8 м	68500075								○	
<b>Пристрій для промивання труб</b> Миттєво очищає труби від усіх засмічень.											
	Зонд для очищення труб довжиною 8 м	68500074				○				○	
		Зонд для очищення труб довжиною 10 м	68500066	○	○	○					
		Зонд для очищення труб довжиною 15 м	68500005A					○	○		○
		Зонд для очищення труб довжиною 25 м	68500011A					○	○		○
<b>Соплова насадка для промивання труб</b> Сумісність із тією чи іншою моделлю визначається об'ємом витрати в літрах.											
	Форсунка для очищення труб довжиною (витрата 6-9 л/хв)	68500056					○	○		○	○
		68500057						○	○		○
<b>Комплект водяного фільтру</b> Комплект водяного фільтру для захисту насоса і форсунок від забруднення.											
	Комплект водяного фільтру	68500016A					○	○	○		○

• серійна комплектація

○ сумісні інструменти

# Висока вантажопідйомність та виняткова стійкість: транспортери Oleo-Mac не мають собі рівних.

## Технологія та комфорт

Ідеально підходять для застосування у будівництві та сільському господарстві, транспортери **Oleo-Mac** спроектовані для перевезення об'ємних та важких вантажів, в тому числі по схилах та пересіченій місцевості. Розроблені за найвищими стандартами якості, ці машини мають відмінні характеристики вантажопідйомності та незмінні в часі надійність та безпеку. Їх вантажопідйомність становить від 450 до 550 кг, що дозволяє використовувати їх у сільській місцевості та в міських скверах, у сільському господарстві та на будівництві.



Нарощувана платформа дозволяє оптимізувати транспортування великих вантажів.



Широкі гусениці забезпечують чудове зчеплення з будь-якими типами ґрунтів (безпека для оператора).



Зменшений кут розвороту дозволяє машині вільно рухатися на будмайданчиках, серед теплиць чи виноградних кущів.



Міцне шасі з натягувачем гусениць ідеально збалансовано для забезпечення правильного розподілу вантажу у кузові та доброго зчеплення з будь-яким ґрунтом.



Металевий захист із задньої сторони гарантує безпеку оператора.



Міцна сталева рама. Низький центр тяжіння забезпечує оптимальну стійкість навіть під час роботи на схилах. Високе розташування двигуна та трансмісії сприяє зручності техобслуговування.





# Транспортери

## Правильний вибір виробу

		ДОМАШНІ РОБОТИ	РОБОТИ ЗА МІСТОМ	РОБОТИ В ЛІСІ
ТРАНСПОРТУВАННЯ ВАНТАЖІВ, ДЕРЕВ, ҐРУНТУ	Моделі малої потужності	CR 340		
	Професійні моделі		CR 450 CR 560	

## Малі транспортери

Компактні та маневрені, малі транспортери полегшують транспортування різних типів вантажів від дров до фруктів. Завдяки своїм характеристикам вони зручні для перевезень у сільській місцевості, на ділянках з обмеженим простором та на схилах. Їх характеризує малий радіус повороту (700мм): це не тільки полегшує пересування, а й сприяє збереженню прилеглих насаджень під час транспортування.



Важіль на кермі для перемикання передач.



Селектор швидкості з важелем.



Ручне перекидання з автоматичною системою блокування.



Комплект для нарощування бортів з метою збільшення висоти платформи та забезпечення транспортування більш габаритних вантажів (сумісний).

**68722010**



### CR 340 H

### CR 340 K

Об'єм циліндра	166 см <sup>3</sup>	166 см <sup>3</sup>
Марка/Модель двигуна	Honda GCVx 170 OHV	Emak K 655 OHV
Коробка передач	2 + 2	2 + 2
Швидкість (км/год)	1 <sup>a</sup> : 1,60 – 2 <sup>a</sup> : 3,60 1 <sup>a</sup> R: 1,40 – 2 <sup>a</sup> R: 3,40	1 <sup>a</sup> : 1,60 – 2 <sup>a</sup> : 3,60 1 <sup>a</sup> R: 1,40 – 2 <sup>a</sup> R: 3,40
Підйом/перекидання	ручний	ручний
Мінімальний радіус розвороту	700 мм	700 мм
Кут перекидання	45°	45°
Платформа/вантажопідйомність	нарощувана / 350 кг	нарощувана / 350 кг
Довжина платформи	93 – 106 см	93 – 106 см
Ширина платформи	52 – 90 см	52 – 90 см
Габаритні розміри	153x60x90 см	153x60x90 см
Вага	140 кг	140 кг

## Професійні транспортери

Професійні транспортери розроблені відповідно до жорстких стандартів якості, при цьому особлива увага приділялася забезпеченню високих вимог до вантажопідйомності та надійності. Це ідеальне рішення для транспортування вантажів на будмайданчиках, в теплицях чи серед виноградних лоз. Завдяки широким гусеницям оператор може безпечно здійснювати рух по обривистих схилах, при цьому конструкція машини забезпечує чудове зчеплення з будь-яким ґрунтом.



Незалежний відбір потужності під час 2100 об/хв.



Система керування з незалежним розблокуванням та гальмами, розташованими на кермі.



Вантажна платформа з можливістю нарощування дозволяє транспортувати навіть дуже габаритні вантажі.



Комплект для нарощування бортів з метою збільшення висоти платформи та забезпечення транспортування більш габаритних вантажів (сумісний).

**CR 450/68722003**

**CR 560/68722004**



### CR 450

### CR 560

Об'єм циліндра	163 см <sup>3</sup> 182 см <sup>3</sup>	163 см <sup>3</sup> 182 см <sup>3</sup>
Марка/Модель двигуна	Honda GX 160 OHV Emak K 800 H	Honda GX 160 OHV Emak K 800 H
Коробка передач	3 + 1R	4 + 2R
Швидкість (км/год)	1 <sup>a</sup> : 1,88 – 2 <sup>a</sup> : 4,13 – 3 <sup>a</sup> : 7,00 1 <sup>a</sup> R: 1,86	1 <sup>a</sup> : 1,88 – 2 <sup>a</sup> : 3,16 – 3 <sup>a</sup> : 4,13 – 4 <sup>a</sup> : 7,00 1 <sup>a</sup> R: 1,86 – 2 <sup>a</sup> R: 3,13
Підйом/перекидання	ручний	ручний
Мінімальний радіус розвороту	700 мм	700 мм
Кут перекидання	50°	50°
Платформа/вантажопідйомність	нарощувана / 450 кг	нарощувана/ 550 кг
Довжина платформи	93 – 106 см	100 – 118 см
Ширина платформи	56 – 94 см	65 – 110 см
Габаритні розміри	167x65x102 см	175x73x102 см
Вага	180 кг	200 кг

# Генератори завжди готові до будь-яких випадків.

## Технологія та комфорт

Генератори струму складаються з двигуна внутрішнього згоряння, який у поєднанні з альтернатором автономно виробляє електроенергію постійного або змінного струму і може використовуватися у разі аварій, збоїв у мережі загального користування або вимкнення електроенергії, а також служити джерелом енергії там, де її нема. Це корисні пристрої для дозвілля, для тих, хто працює у комерційному секторі (обладнання стендів та заходів) або для користувачів, які потребують живлення електричних машин, таких як гідромотори, електропили, тримери, під час перебування в ізольованих місцях, які знаходяться далеко від електромережі.

Можна вибрати відкриту генераторну установку потужністю до 6 кВт або установку з низькошумним інвертором, тобто із закритим та звукоізольованим двигуном, яка особливо підходить для громадських місць, заходів на відкритому повітрі та поряд з людьми або для використання на човнах, в автобудинках або кемпінгах.



Пристрій AVR (автоматичний регулятор) напруги, який входить до стандартної комплектації, підтримує постійну вихідну напругу, що подається на підключене обладнання, щоб уникнути можливих ушкоджень.



Звукоізольований глушник для зниження шуму, водонепроникна конструкція та міцна зварна рама забезпечують високу продуктивність.



Двигуни Емак OHV вирізняються низькою витратою палива, що забезпечує довгу автономність роботи.



Двигун з електричним стартером, доступний для моделей **PGE 65E DCS**, **PGE 48i S** та **PGE 80E-3 DCS**, забезпечує легкий запуск.



Вказівник рівня палива на відному місці для миттєвого визначення рівня палива у баку.



Ручки та колеса, що входять у стандартну комплектацію моделей **PGE 65 DCS**, **PGE 65E DCS**, **PGE 80E-3 DCS**, **PGE 48i S**, полегшують поводження з ними.



# Генератори електричного струму

## Правильний вибір виробу

		ДОМАШНІ РОБОТИ	РОБОТИ ЗА МІСТОМ	РОБОТИ В ЛІСІ	РОБОТИ В МІСТІ
ВИБРОНИЦТВО ЕЛЕКТРОЕНЕРГІЇ ДЛЯ ПОБУТОВОГО КОРИСТУВАННЯ ТА ОБЛАДНАННЯ ДЛЯ ВІДПОЧИНКУ	Генератори електричного струму	До 3 кВт	PGE 25 DCS PGE 35 DCS		
		До 6 кВт		PGE 65 DCS PGE 65E DCS PGE 80E-3 DCS	
		Інверторні генератори		PGE 23i S PGE 48i S	

## Генератори струму до 3 кВт

Генератори **PGE 25 DCS** та **PGE 35 DCS** забезпечують незалежність пристроїв від електромережі у найрізноманітніших умовах, таких як аварійні ситуації, відключення електроенергії, робота на відкритій місцевості чи відпочинок на природі. Вони можуть підтримувати споживаючі системи потужністю до 2,8 кВт і тому дозволяють не залежати від стаціонарних джерел енергії: ідеально підходять для робочого обладнання, для дозвілля, а завдяки місткому паливному баку можуть забезпечувати автономність до 15 годин.



Оснащений подвійною розеткою: 220 В змінного струму та 12 В постійного струму.



Вказівник рівня палива встановлений на видному місці, для швидкого визначення рівня палива в баку.



Міцна сталева рама забезпечує максимальну міцність та захист під час переміщень.



Двигун встановлений на гумових віброгасних опорах для мінімізації вібрацій під час роботи.



### PGE 25 DCS

### PGE 35 DCS

	PGE 25 DCS	PGE 35 DCS
Номінальна/максимальна потужність	2,0 кВт/2,2 кВт	2,8 кВт/3,1 кВт
Модель	K 825 HG OHV	K 850 HG OHV
Об'єм двигуна	196 см <sup>3</sup>	212 см <sup>3</sup>
Об'єм бензобака	15 л	15 л
Об'єм масляного бака	0,6 л	0,6 л
Автономність (50% потужності)	15 годин	15 годин
Частота	50 Гц	50 Гц
Напруга	230 В	230 В
Якість електроенергії змінного струму (THD)	G1	G1
Коефіцієнт потужності	1	1
Напруга постійного струму	12 В	12 В
Постійний струм	8,3 А	8,3 А
Запуск	ручний	ручний
Звуковипроміювання	< 72 дБ(А)	< 74 дБ(А)
Вага	42 кг	47 кг
Розміри (ДхШхВ)	605x490x495 мм	605x490x495 мм

## Генератори струму до 6 кВт

Ці моделі розроблені для більш інтенсивного використання, коли енергоспоживання пристроїв, які підключаються до генераторів перевищує 5 кВт. Моделі **PGE 65 DCE** та **PGE 65E DCS** оснащені трьома розетками змінного струму 220 В та однією розеткою постійного струму 12 В. Вони мають баки об'ємом 25 літрів, що дозволяють використовувати їх протягом тривалого часу (до 8 годин). Модель **PGE 80-E DCS** здатна також виробляти трифазний струм напругою 400 В, тому вона підходить для машин промислового або ремісничого застосування, що потребують великої потужності, наприклад, приводних верстатів, дривоколів, зварювальних апаратів.



Двигуни Емак OHV вирізняються низькою витратою палива, що забезпечує високу автономність роботи.



Вказівник рівня палива, встановлений на видному місці, для швидкого визначення рівня палива у баку.



Зручні ручки та міцні колеса полегшують переміщення.



### PGE 65 DCS

### PGE 65E DCS

### PGE 80E-3 DCS

Номінальна/максимальна потужність	5,0 кВт/5,5 кВт	5,0 кВт/5,5 кВт	6,0 кВт/6,5 кВт
Модель	К 1200 HG OHV	К 1200 HG OHV	К 1250 HG OHV
Об'єм двигуна	389 см <sup>3</sup>	389 см <sup>3</sup>	420 см <sup>3</sup>
Об'єм бензобака	25 л	25 л	25 л
Об'єм масляного бака	1,1 л	1,1 л	1,1 л
Автономність (50% потужності)	9 годин	9 годин	8 годин
Частота	50 Гц	50 Гц	50 Гц
Напруга	230 В	230 В	230В (однофазний) 400В (трифазний)
Якість електроенергії змінного струму (THD)	G1	G1	G1
Коефіцієнт потужності	1	1	1/0,8
Напруга постійного струму	12 В	12 В	12 В
Постійний струм	8,3 А	8,3 А	8,3 А
Запуск	ручний	ручний/електричний	ручний/електричний
Звуковипромінювання	< 76 дБ(А)	< 76 дБ(А)	< 78 дБ(А)
Вага	80,5 кг	82,5 кг	85 кг
Розміри (ДхШхВ)	790x560x585 мм	790x560x585 мм	790x560x585 мм

# Інверторні генератори електричного струму

Інверторна технологія робить ці моделі особливо придатними для використання з чутливим електронним обладнанням, оснащеним мікропроцесорами, таким як комп'ютери, телевізори, цифрові пристрої, які вимагають високої стабільності та якості струму. Звукоізольована конструкція дозволяє значно знизити рівень звукового випромінювання, що робить їх ідеальним обладнанням для використання в кемпінгах та на відкритих майданчиках поряд з людьми.



Вихід із USB-роз'ємом для прямого електроживлення електронного обладнання.



Двигуни OHV з низькою витратою палива, завдяки звукоізолюваному глушнику дозволяють значно знизити шум.



Модель **PGE48i S** оснащена 2-ма великими колесами діаметром 140 мм та складною ручкою, що полегшують транспортування.



Можливість підключення другого генератора для подвоєння максимальної вихідної потужності (кабель входить у стандартну комплектацію).



**PGE 23i S**



**PGE 48i S**

	PGE 23i S	PGE 48i S
Номинальна/максимальна потужність	1,8 кВт/2,3 кВт	3,5 кВт/4,8 кВт
Модель	K 300 HG OHV	K 875 HG OHV
Об'єм двигуна	79 см <sup>3</sup>	224 см <sup>3</sup>
Об'єм бензобака	3,7 л	9,5 л
Об'єм масляного бака	0,4 л	0,6 л
Автономність (50% потужності)	6,3 годин	6,5 годин
Частота	50/60 Гц	50/60 Гц
Напруга	220/230/240 В	220/230/240 В
Якість електроенергії змінного струму (THD)	< 1,5%	< 1,5%
Коефіцієнт потужності	1	1
Напруга постійного струму	12 В	12 В
Постійний струм	8,3 А	8,3 А
Запуск	ручний	ручний/електричний
Звуковипромінювання	< 60 дБ(А)	< 57 дБ(А)
Вага	17 кг	38 кг
Розміри (ДхШхВ)	430x285x455 мм	520x380x510 мм





Працюємо спокійно та ефективно:  
душевний спокій, який приходить від безпеки.

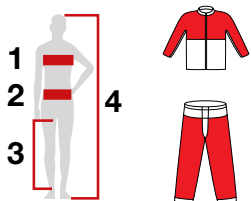
## Посібник з вибору розмірів

Таблиця розмірів одягу

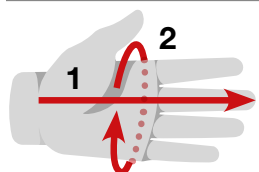
МІЖНАРОДНІ	XS		S		M		L		XL		XXL		3XL	
ІТАЛІЯ	38	40	42	44	46	48	50	52	54	56	58	60	62	64
ФРАНЦІЯ	34	36	38	40	42	44	46	48	50	52	54	56	58	60
НІМЕЧЧИНА	42	44	46	48	50	52	54	56	58	60	62	64	66	68
ІСПАНІЯ	34	36	38	40	42	44	46	48	50	52	54	56	58	60
ВЕЛИКОБРИТАНІЯ	24	26	28	30	32	34	36	38	40	42	44	46	48	50
США.	24	26	28	30	32	34	36	38	40	42	44	46	48	50

Довжина в сантиметрах для кожного розміру (куртки та брюки із захистом від порізів)

МІЖНАРОДНІ	XS	S	M	L	XL	XXL	3XL						
<b>1</b>	84-88	95-96	100-104	108-112	116-120	124-128	132-136						
<b>4</b>	152-168	156-174	164-182	174-190	180-196	184-200	188-204						
<b>2</b>	68-72	76-80	84-88	92-96	100-104	108-112	116-120						
<b>3</b>	78	80	82	84	86	86	86						
<b>4</b>	152/168	156/172	160/174	164/178	170/182	174/186	178/190	180/192	182/196	184/198	186/200	188/200	190/204



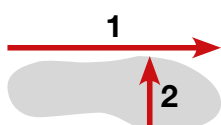
Таблиця розмірів рукавичок



РОЗМІР	1	2
XS	17 CM	17,5-19 CM
S	18 CM	18,5-20 CM
M	19 CM	19,5-21 CM
L	20 CM	20,5-22 CM
XL	21 CM	21-22,5 CM
XXL	22 CM	22-23,5 CM

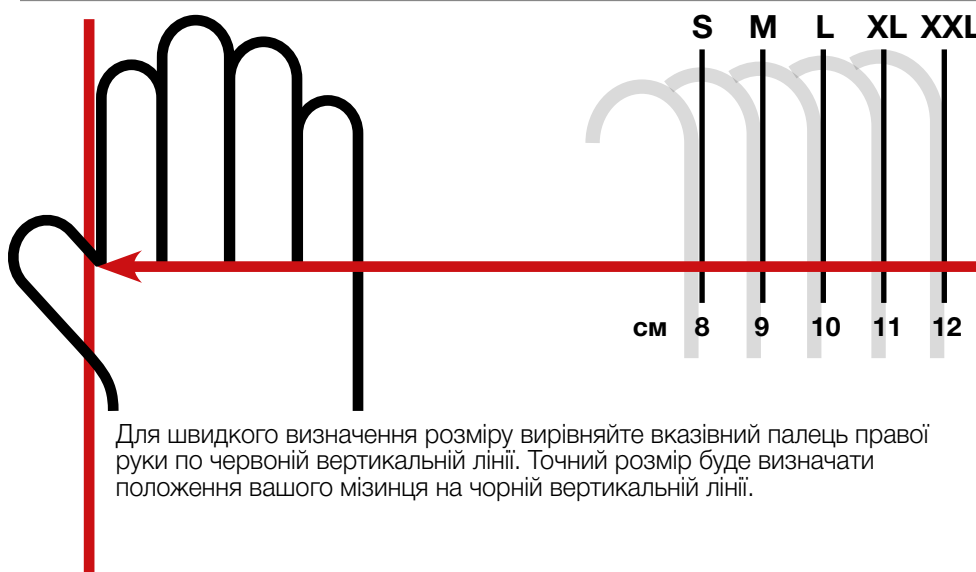
За допомогою сантиметрової стрічки виміряйте довжину червоної лінії та окружність навколо кісточок пальців, потім знайдіть відповідно вашим вимірам розмір рукавички у таблиці.

Таблиця розмірів черевиків



Параметри	40	41	42	43	44	45	46	47
<b>1</b> Довжина, см	26,8	27,5	28,2	28,9	29,6	30,3	31	31,7
<b>2</b> Ширина, см	9,6	9,8	10	10,2	10,4	10,6	10,8	11

Як швидко визначити свій розмір



Для швидкого визначення розміру вирівняйте вказівний палець правої руки по червоній вертикальній лінії. Точний розмір буде визначати положення вашого мізинця на чорній вертикальній лінії.



# Захисний одяг



# Захисний одяг

Опис	Високоміцна тканина	Стандартна, з захистом від порізів	Надлегка, з захистом від порізів	Технічна тканина	Водонепроникність	Повітропроникність	Бі-стрейч тканина	Супереластична тканина	Вентиляційні застібки	Сертифікація	Клас захисту від порізів	Зона захисту від порізів
Професійна куртка із захистом від порізів	-	-	●	-	●	●	-	-	●	CE	1	Sharp pro
Професійні штани Tree Climbing (для лазіння по деревах)	-	-	●	●	●	●	●	●	-	CE	1	Sharp pro
Професійні рукавички із захистом від порізів	●	●	-	-	●	●	●	-	-	CE	1	Sharp pro
Професійні штани із захистом від порізів Air-light 3	-	-	●	-	●	●	●	-	●	CE	3	Sharp pro
Професійні штани із захистом від порізів Air-light	-	-	●	-	●	●	●	-	●	CE	1	Sharp pro
Рукави із захистом від порізів	-	●	-	-	●	●	-	-	-	CE	1	Tough Tech
Комбінезон із захистом від порізів Energy	-	●	-	-	●	●	-	-	-	CE kwf	1	Tough Tech
Штани із захистом від порізів Energy	-	●	-	-	●	●	-	-	-	CE kwf	1	Tough Tech
Гетри із захистом від порізів Energy	-	●	-	-	●	●	-	-	-	CE kwf	1	Tough Tech
Універсальна легка куртка Light Universal	-	-	-	-	●	●	●	-	-	CE	-	Sharp pro
Професійні штани для операторів мотоциклів з світловідбиваючими елементами Ремінь Лямки	●	-	-	-	●	●	-	-	-	CE	-	Sharp pro
Ремінь	-	-	-	-	-	-	-	-	-	CE	-	Hemo Plus
Лямки	-	-	-	-	-	-	●	-	-	CE	-	Tough Tech

# Захисний одяг

Опис	Високоміцна тканина	Стандартна, з захистом від порізів	Надлегка, з захистом від порізів	Технічна тканина	Водонепроникність	Повітропроникність	Бі-стрейч тканина	Супереластична тканина	Вентиляційні застіжки	Сертифікація	Клас захисту від порізів	Зона захисту від порізів
Черевики для лісорубів із захистом від порізів	●	●	-	-	●	●	-	-	-	CE	2	sharp pro
Чоботи для лісорубів з захистом від порізів H <sub>2</sub> O <sub>2</sub> з водонепроникною мембраною	●	●	-	-	Водо-непроникні H <sub>2</sub> O <sub>2</sub>	-	-	-	-	CE	2	sharp pro
Водонепроникні чоботи для лісорубів із захистом від порізів	-	●	-	-	●	-	-	-	-	CE kwf	3	sharp pro
Універсальні робочі рукавички	●	-	-	-	●	●	-	-	-	CE	-	tough tech
Назва	Матеріал Корпусна конструкція	Матеріал забрала	Шумозахист	Матеріал оправы	Лінза	Сертифікація						
Професійна захисна каска	Пластик ABS	Нейлонова сітка	26 dB	-	-	CE sharp pro						
Захисна каска	Пластик ABS	Металева сітка	23 dB	-	-	CE tough tech						
Професійні та протишумні навушники	Пластик	-	33 dB	-	-	CE sharp pro						
Протишумні навушники	Пластик	-	30 dB	-	-	CE tough tech						
Протишумні навушники	Пластик	-	27 dB	-	-	CE tough tech						
Темні захисні окуляри	-	-	-	Жорсткий пластик	Стійкі до подряпин, затемнені, захищають від засліплюючих сонячних відблисків	CE tough tech						
Прозорі захисні окуляри	-	-	-	Полікарбонат	Облягаючі, стійкі до подряпин, прозорі	CE tough tech						
Суперпрофесійний сітчастий захисний щиток	Пластик	Металева сітка	-	-	-	CE sharp pro						
Суперпрофесійний захисний щиток з полікарбонату	Пластик	Полікарбонат	-	-	-	CE sharp pro						
Сітчастий захисний щиток "Plus"	Пластик	Металева сітка	-	-	-	CE tough tech						
Захисний щиток з полікарбонату "Plus"	Пластик	Полікарбонат	-	-	-	CE tough tech						

## Захисний одяг



### Професійна куртка із захистом від порізів

Професійна захисна куртка із захистом від порізів моделі Confort з особливо легкої та “дихаючої” тканини, посилена водонепроникною тканиною та стійка до стирання в місцях, що зазнають найбільшого зношування. Забезпечує відмінну посадку, свободу рухів та служить для захисту під час використання будь-яких ланцюгових пил зі швидкістю різання до **20 м/с**. Захист від порізів за технологією “Sofly”: 5 шарів високоміцної тканини, стійкої до порізів, дуже легкої, еластичної та “дихаючої”. Антибактеріальна обробка та швидкість висихання тканини сприяють зменшенню запахів та створюють приємне відчуття свіжості та комфорту. Щільна посадка.



Безпека	<ul style="list-style-type: none"> <li>Схвалено за стандартом EN ISO 11393-2.</li> <li>ЗІЗ 3-ї категорії.</li> <li><b>Клас 1.</b></li> </ul>			
Видимість	<ul style="list-style-type: none"> <li>Широка зона помаранчового кольору спереду та ззаду, що забезпечує максимальну видимість вдень і вночі.</li> </ul>			
Зручність носіння	<ul style="list-style-type: none"> <li>Спеціальний 8-шаровий захист від порізів (sofly).</li> </ul>			
Розміри	<b>S</b>	<b>3155014A</b>	<b>XL</b>	<b>3155003A</b>
	<b>M</b>	<b>3155001A</b>	<b>XXL</b>	<b>3155004A</b>
	<b>L</b>	<b>3155002A</b>	<b>XXXL</b>	<b>3155064</b>



### Професійні штани Tree Climbing

Професійні захисні штани із захистом від порізів спеціально розроблені для лазіння по деревах. Особливо легка та “дихаюча” тканина забезпечує відмінну посадку, свободу рухів та служить для захисту при використанні будь-яких ланцюгових пилок зі швидкістю різання до **20 м/с**. Захист від порізів на штанинах (180° з передньої сторони, 5 см з внутрішньої сторони правої штанини, 5 см з внутрішньої сторони лівої штанини) за технологією Sofly: 5 шарів високоміцної тканини, стійкої до порізів, дуже легкої, еластичної та “дихаючої”. Антибактеріальна обробка та швидкість висихання тканини сприяють зменшенню запахів та створюють приємне відчуття свіжості та комфорту. Щільна посадка.



Безпека	<ul style="list-style-type: none"> <li>Схвалено за стандартом EN ISO 13688+A1.</li> <li>Схвалено за стандартом EN ISO 11393-2.</li> <li>Тип А.</li> <li>ЗІЗ 3-ї категорії.</li> <li><b>Клас 1.</b></li> </ul>			
Зручність носіння	<ul style="list-style-type: none"> <li>Спеціальний 5-шаровий захист від порізів (sofly).</li> <li>Захист від розривів – RIPSTOP.</li> </ul>			
Матеріали	<ul style="list-style-type: none"> <li>Водовідштовхувальна тканина оброблена за технологією SOFIGUARD.</li> <li>94% поліамід, 6% еластан (CORDURA – RIPSTOP).</li> <li>Чорна армуюча вставка: 50% поліамід, 45% поліестеру, 5% еластан.</li> </ul>			
Розміри	<b>42</b>	<b>3155051</b>	<b>50</b>	<b>3155055</b>
	<b>44</b>	<b>3155052</b>	<b>52</b>	<b>3155056</b>
	<b>46</b>	<b>3155053</b>	<b>54</b>	<b>3155057</b>
	<b>48</b>	<b>3155054</b>	<b>56</b>	<b>3155058</b>



### Професійні рукавички із захистом від порізів

Призначені для захисту кінцівок, що підпадають під ризик порізів під час використання ланцюгової пили, сертифіковано як ЗІЗ класу 1 (**20 м/с**). Щільне прилягання до пальців полегшує роботу та забезпечує свободу рухів. Їх можна використовувати також при роботі з іншими інструментами (кущорізами, висоторізами, ножівками); товщина рукавичок і матеріал, з якого вони виготовлені, запобігають проникненню колючок, стружки та мастила.



Безпека	<ul style="list-style-type: none"> <li>Сертифіковано за стандартами EC EN 388:2016, EN 381-7/99.</li> <li>Індивідуальний засіб захисту 3 категорії.</li> <li><b>Клас 1</b> (20 м/с).</li> </ul>			
Матеріали	<ul style="list-style-type: none"> <li>Еластичний поліестер з тильного боку долоні та Duratexture з внутрішньої сторони долоні.</li> <li>Пальці із еластичної тканини зі швами Confort.</li> <li>Антивібраційна вставка на долоні.</li> <li>Розтруби на гумках із застібкою на липучці.</li> <li>Накладка з тильного боку долоні для підвищення зносостійкості.</li> <li>Вставка із високоміцної тканини для захисту від порізів.</li> </ul>			
Розміри	<b>S-8</b>	<b>3155072</b>	<b>XL-11</b>	<b>3155075</b>
	<b>M-9</b>	<b>3155073</b>	<b>XXL-12</b>	<b>3155076</b>
	<b>L-10</b>	<b>3155074</b>		



## Захисний одяг

### Професійні штани із захистом від порізів Air-light 3

Захисні штани із захистом від порізів професійної моделі забезпечують максимальний захист, відмінну посадку, свободу рухів та дозволяють безпечно використовувати будь-які ланцюгові пили зі швидкістю різання до **28 м/с**. Захист від порізів за технологією "Softly": 8 шарів високоміцної тканини, стійкої до порізів, дуже легкої, еластичної та "дихаючої". Антибактеріальна обробка та швидкість висихання тканини сприяють зменшенню запахів та створюють приємне відчуття свіжості та комфорту. 2 вентиляційні застібки ззаду.



Безпека	<ul style="list-style-type: none"> <li>• Схвалено за стандартом EN ISO 13688+A1.</li> <li>• Схвалено за стандартом EN ISO 11393-2.</li> <li>• Тип А.</li> <li>• ЗІЗ 3-ї категорії.</li> <li>• <b>Клас 3.</b></li> </ul>		
Видимість	<ul style="list-style-type: none"> <li>• Велика зручність носіння завдяки бі-стрейч тканині.</li> <li>• Спеціальний 8-шаровий захист від порізів (softly).</li> </ul>		
Матеріали	<ul style="list-style-type: none"> <li>• Водовідштовхувальна тканина оброблена за технологією SOFIGUARD.</li> <li>• 94% поліамід, 6% еластан.</li> </ul>		
Розміри	<b>S</b> <b>3155111</b> <b>M</b> <b>3155112</b> <b>L</b> <b>3155113</b>	<b>XL</b> <b>3155114</b> <b>XXL</b> <b>3155115</b>	



### Професійні штани із захистом від порізів Air-light

Захисні штани із захистом від порізів професійної моделі з особливо легкої тканини, що "дихає", забезпечують відмінну посадку, свободу рухів та дозволяють безпечно використовувати будь-які ланцюгові пили зі швидкістю різання до **20 м/с**. Захист від порізів за технологією "Softly": 5 шарів високоміцної тканини, стійкої до порізів, дуже легкої, еластичної та "дихаючої". Антибактеріальна обробка та швидкість висихання тканини сприяють зменшенню запахів та створюють приємне відчуття свіжості та комфорту. 2 вентиляційні застібки ззаду. Вставки для захисту ніг (180° з передньої сторони, 5 см з внутрішньої сторони правої штанини, 5 см з внутрішньої сторони лівої штанини). Щільна посадка.



Безпека	<ul style="list-style-type: none"> <li>• Схвалено за стандартом EN ISO 13688+A1.</li> <li>• Схвалено за стандартом EN ISO 11393-2.</li> <li>• Тип А.</li> <li>• ЗІЗ 3-ї категорії.</li> <li>• <b>Клас 1.</b></li> </ul>		
Видимість	<ul style="list-style-type: none"> <li>• Велика зручність носіння завдяки бі-стрейч тканині.</li> <li>• Спеціальний 5-шаровий захист від порізів (softly).</li> </ul>		
Матеріали	<ul style="list-style-type: none"> <li>• Водовідштовхувальна тканина оброблена за технологією SOFIGUARD.</li> <li>• 94% поліамід, 6% еластан</li> </ul>		
Розміри	<b>S</b> <b>3155095</b> <b>M</b> <b>3155096</b> <b>L</b> <b>3155097</b>	<b>XL</b> <b>3155098</b> <b>XXL</b> <b>3155099</b>	



### Рукави із захистом від порізів

Рукави із захистом від порізів призначені для використання під час робіт ланцюговою пилою, що виконуються час від часу, або як хобі. Легко вдягаються та регулюються за допомогою шнурків. Забезпечують захист від порізів за швидкості ланцюгу до **20 м/с**, виконані в помаранчевому кольорі для забезпечення гарної видимості та оснащені щільно прилеглими манжетами.



Безпека	<ul style="list-style-type: none"> <li>• Схвалено за стандартом CE EN ISO 11393-6.</li> <li>• ЗІЗ 3-ї категорії.</li> <li>• <b>Клас 1.</b></li> </ul>	
Видимість	<ul style="list-style-type: none"> <li>• Тканина помаранчового кольору.</li> </ul>	
Матеріали	<ul style="list-style-type: none"> <li>• Пропускає повітря.</li> <li>• 33% бавовна, 67% поліестер.</li> <li>• 245 г/м<sup>2</sup>.</li> </ul>	
Розміри	<b>Безрозмірні</b>	<b>3255081</b>



## Захисний одяг

### Комбінезон із захистом від порізів Energy

Комбінезон з 8-шаровим захистом від порізів. За стилем і формою він нагадує класичний варіант робочого одягу та дозволяє безпечно використовувати будь-які ланцюгові пили зі швидкістю різання до **20 м/с**. На зручному нагруднику є кишенька для невеликих предметів або інструментів. Регульовані підтяжки та бічні кишені.



Безпека	<ul style="list-style-type: none"> <li>Схвалено за стандартом EN ISO 13688.</li> <li>Схвалено за стандартом EN ISO 11393-2.</li> <li>Тип А.</li> <li>ЗІЗ 3-ї категорії.</li> <li><b>Клас 1.</b></li> </ul>			
	<ul style="list-style-type: none"> <li>Нагрудна частина помаранчевого кольору.</li> <li>Оздоблення кишень.</li> <li>Спеціальний 8-шаровий захист від порізів.</li> </ul>			
Видимість	<ul style="list-style-type: none"> <li>Нагрудна частина помаранчевого кольору.</li> <li>Оздоблення кишень.</li> <li>Спеціальний 8-шаровий захист від порізів.</li> </ul>			
Матеріали	<ul style="list-style-type: none"> <li>Пропускає повітря, водовідштовхувальний.</li> <li>30% бавовна, 70% поліестер</li> </ul>			
Розміри	<b>S</b>	<b>3155083</b>	<b>XL</b>	<b>3155086</b>
	<b>M</b>	<b>3155084</b>	<b>XXL</b>	<b>3155087</b>
	<b>L</b>	<b>3155085</b>	<b>XXXL</b>	<b>3155088</b>



### Штани із захистом від порізів Energy

Захисні штани з 8-шаровим захистом від порізів забезпечують відмінну посадку, свободу рухів та служать для захисту під час використання будь-яких ланцюгових пил зі швидкістю різання до **20 м/с**. Зручність носіння. Вставки для захисту ніг (180° з передньої сторони, 5 см з внутрішньої сторони правої штанини, 5 см з внутрішньої сторони лівої штанини). Бічні кишені, додаткові кишені для свічкового ключа та рулетки.



Безпека	<ul style="list-style-type: none"> <li>Схвалено за стандартом EN ISO 13688.</li> <li>Схвалено за стандартом EN ISO 11393-2.</li> <li>Тип А.</li> <li>ЗІЗ 3-ї категорії.</li> <li><b>Клас 1.</b></li> </ul>			
	<ul style="list-style-type: none"> <li>Пасок на животі помаранчевого кольору.</li> <li>Бічні кишені, додаткові кишені для свічкового ключа та рулетки, поперековий упор.</li> <li>Спеціальний 8-шаровий захист від порізів.</li> </ul>			
Видимість	<ul style="list-style-type: none"> <li>Пасок на животі помаранчевого кольору.</li> <li>Бічні кишені, додаткові кишені для свічкового ключа та рулетки, поперековий упор.</li> <li>Спеціальний 8-шаровий захист від порізів.</li> </ul>			
Матеріали	<ul style="list-style-type: none"> <li>Пропускає повітря, водовідштовхувальний.</li> <li>30% бавовна, 70% поліестер.</li> <li>Сертифікація KWF STANDARD.</li> </ul>			
Розміри	<b>S</b>	<b>3155090</b>		
	<b>M</b>	<b>3155091</b>		
	<b>L</b>	<b>3155092</b>		
	<b>XL</b>	<b>3155093</b>		
	<b>XXL</b>	<b>3155094</b>		



### Накладки на штани із захистом від порізів Energy

Штани-чохол із захистом від порізів, призначені для використання при роботах з ланцюговою пилюкою, що виконуються час від часу, або як хобі. Регулюються по талії за допомогою еластичного паска. Їх зручно надягати завдяки застібкам блискавок на задній частині штанин. 8-шаровий захист від порізів на штанинах для захисту під час використання будь-яких ланцюгових пил зі швидкістю різання до **20 м/с**. (180° з передньої сторони, 5 см з внутрішньої сторони правої штанини, 5 см з внутрішньої сторони лівої штанини).



Безпека	<ul style="list-style-type: none"> <li>Схвалено за стандартом EN ISO 13688.</li> <li>Схвалено за стандартом EN ISO 11393-2.</li> <li>Тип А.</li> <li>ЗІЗ 3-ї категорії.</li> <li><b>Клас 1.</b></li> </ul>			
	<ul style="list-style-type: none"> <li>Пасок на животі помаранчевого кольору.</li> <li>Кишеня помаранчевого кольору.</li> <li>Спеціальний 8-шаровий захист від порізів.</li> </ul>			
Видимість	<ul style="list-style-type: none"> <li>Пасок на животі помаранчевого кольору.</li> <li>Кишеня помаранчевого кольору.</li> <li>Спеціальний 8-шаровий захист від порізів.</li> </ul>			
Матеріали	<ul style="list-style-type: none"> <li>Пропускає повітря.</li> <li>33% бавовна, 67% поліестер.</li> <li>245 г/м<sup>2</sup>.</li> </ul>			
Розміри	<b>Безрозмірні</b>	<b>001001359B</b>		





## Захисний одяг

### Універсальна легка куртка Light Universal

Універсальна легка куртка Light Universal з особливо легкої та “дихаючої” тканини з великими ділянками помаранчевого кольору для забезпечення кращої видимості. Зручність носіння завдяки бі-стрейч тканині. Комфортна посадка. Знімні рукави.



Безпека	• Індивідуальний засіб захисту 1 категорії.			
Видимість	• Широка зона помаранчевого кольору спереду та ззаду забезпечує максимальну видимість вдень і вночі.			
Матеріали	<ul style="list-style-type: none"> <li>• Водовідштовхувальна та вітрозахисна “дихаюча” тканина.</li> <li>• 46% поліамід, 37% поліестер, 15% поліуретан, 2% еластан.</li> <li>• Тканина 2D, знімні рукави, 2 кишені.</li> </ul>			
Розміри	<b>S</b>	<b>3155039A</b>	<b>XL</b>	<b>3155042A</b>
	<b>M</b>	<b>3155040A</b>	<b>XXL</b>	<b>3155043A</b>
	<b>L</b>	<b>3155041A</b>		



### Професійні штани для операторів мотокос з високою видимістю.

Захисні штани для операторів мотокос з верхнім шаром з міцної водонепроникної тканини з світловідбиваючими вставками та захистом від випадкових ударів спереду. Зручні при тривалому використанні завдяки двом заднім вентиляційним отворам на зіпері та практичній бічній кишені для зберігання цінних речей.



Безпека	<ul style="list-style-type: none"> <li>• Схвалено за стандартом EN ISO 13688.</li> <li>• Схвалено за стандартом EN ISO 20471+A1.</li> <li>• ЗІЗ 1-й категорії.</li> </ul>			
Видимість	<ul style="list-style-type: none"> <li>• Світловідбивні вставки</li> <li>• Окантовка помаранчевого кольору</li> <li>• Задні вентиляційні отвори на зіпері</li> <li>• Закрита кишеня для дрібних речей</li> </ul>			
Матеріали	<ul style="list-style-type: none"> <li>• Водонепроникна тканина: 240 г/м2</li> <li>• Високоміцний захист передньої сторони ніг.</li> <li>• Захист ніг: 30% бавовна, 70% поліестер.</li> </ul>			
Розміри	<b>S</b>	<b>3155019A</b>	<b>XL</b>	<b>3155022A</b>
	<b>M</b>	<b>3155020A</b>	<b>XXL</b>	<b>3155023A</b>
	<b>L</b>	<b>3155021A</b>	<b>XXXL</b>	<b>3155078A</b>



### Ремінь та лямки

Ремінь з бавовняної плетеної тканини із регульованою довжиною – дуже корисний аксесуар у поєднанні з робочими брюками. Металева пряжка компактного дизайну швидко застібається (розстібається) та забезпечує виняткову зручність під час використання в обмеженому просторі.

Еластичні широкі лямки, що регулюються по довжині, призначені для одягу на гудзиках і мають флуоресцентно-помаранчевий колір для кращої видимості. Відмінна посадка та комфорт завдяки Y-подібній формі.



Характеристики	<ul style="list-style-type: none"> <li>• Металева пряжка, яка швидко застібається та розстібається.</li> <li>• Ширина 30 мм.</li> <li>• Довжина 120 мм.</li> <li>• Чорний колір.</li> </ul>			
Розмір	<b>Універсальний</b>	<b>3155117R</b>		



Характеристики	<ul style="list-style-type: none"> <li>• Флуоресцентна помаранчева еластична стрічка шириною 35 мм.</li> <li>• Ковзна система регулювання.</li> <li>• 6 петель для кріплення.</li> <li>• Плетені ремінці для кріплення до гудзиків.</li> </ul>			
Розмір	<b>Універсальний</b>	<b>3655016</b>		



## Захисний одяг

### Черевики для лісорубів із захистом від порізів

Поєднують у собі якості взуття для трекінгу з безпекою, передбаченою нормативами індивідуального захисту. Сертифіковані згідно з стандартом EN ISO 17249 Клас 2 (3ІЗ 3-ї категорії, що забезпечують захист від порізів за швидкості руху ланцюга до **24 м/с**). Забезпечують зручність роботи, надійне зчеплення з ґрунтом та мобільність. Відмінне зчеплення з ґрунтом забезпечується за рахунок глибокого рельєфу підошви з нитрильної гуми: маслостійкої, антистатичної, протиковзної та стійкої до впливу температур до 300°C.



Безпека	<ul style="list-style-type: none"> <li>Сертифіковано за стандартами EC EN ISO 17249:2013, EN ISO 20345:2011, CL2 S3-CI-HI-HRO-SRC <b>Клас 2</b>.</li> <li>Засіб індивідуального захисту 3-ї категорії. Сертифікат EU 2016/425.</li> </ul>							
	<ul style="list-style-type: none"> <li>Верх із водовідштовхувальної шкіри.</li> <li>Підкладка з «дихаючого» нетканого матеріалу.</li> <li>Міцна підошва із захистом проти проколювання</li> <li>8-шарова захисна вставка на підйомі, що блокує полотно пили до гомілки та з боків.</li> </ul>							
Розміри	35	3655011	39	3655015	43	001000977C	47	001001421A
	36	3655012	40	001001419A	44	001000978C		
	37	3655013	41	001000975C	45	001000979C		
	38	3655014	42	001000976C	46	001001420A		



### Черевики для лісорубів із захистом від порізів H2OUT

Поєднують у собі якості взуття для трекінгу та безпеку, передбачену нормативами індивідуального захисту. Сертифіковані згідно з стандартом EN ISO 17249 Клас 2 (3ІЗ 3-ї категорії, що забезпечує захист від порізів за швидкості руху ланцюга до **24 м/с**). Забезпечують зручність роботи, надійне зчеплення з ґрунтом та мобільність. Забезпечують чудове зчеплення з ґрунтом завдяки великим канавкам на підошві. Підошва з нитрильного каучуку маслостійка, антистатична, протиковзка та термостійка (до 300°C). Вирізняються максимальною непроникністю завдяки мембрані Терог між верхом та внутрішньою підкладкою.



Безпека	<ul style="list-style-type: none"> <li>Сертифіковано за стандартами EC EN ISO 17249:2013, EN ISO 20345:2011, CL2 S3-CI-HI-HRO-SRC <b>Клас 2</b>.</li> <li>Засіб індивідуального захисту 3-ї категорії. Сертифікат EU 2016/425.</li> </ul>							
	<ul style="list-style-type: none"> <li>Верх із водовідштовхувальної шкіри.</li> <li>Підкладка з «дихаючого» нетканого матеріалу.</li> <li>Міцна підошва із захистом проти проколювання</li> <li>8-шарова захисна вставка на підйомі, що блокує полотно пили до гомілки та з боків.</li> </ul>							
Розміри	40	3655001	42	3655003	44	3655005	46	3655007
	41	3655002	43	3655004	45	3655006	47	3655008



### Чоботи для лісорубів із захистом від порізів

Міцні високі гумові чоботи для безпечного використання ланцюгових пил. Захист від порізів, здавлювання та проколів завдяки металевому підноску. Захисна вставка на підйомі захищає гомілку, та блокує ланцюг пили. Відмінне зчеплення з ґрунтом забезпечується за рахунок глибокого рельєфу підошви з нитрильної гуми, яка є маслостійкою, антистатичною, протиковзкою та стійкою до впливу температур до 300°C.



Безпека	<ul style="list-style-type: none"> <li>Сертифіковано за стандартами EN 345-1 1997, EN 345-2 1996 SB-E, <b>Клас 3</b>.</li> <li>Індивідуальний засіб захисту 3 категорії. Сертифікат EU 2016/425.</li> <li>Сертифікація KWF PROF.</li> </ul>			
	<ul style="list-style-type: none"> <li>Гумовий верх, підошва з протиковзної гуми зі спеціальним рельєфом.</li> <li>Внутрішня підкладка з «дихаючої» тканини, устілка з абсорбуючої повсті.</li> <li>Підносок із захистом від здавлювання, протипробивна пластина та вставка для захисту кісточки.</li> <li>Вставка на підйомі захищає гомілку, блокуючи ланцюг пили.</li> </ul>			
Розміри	41	001001079A	44	001001082A
	42	001001080A	45	001001083A
	43	001001081A		



## Захисний одяг

### Універсальні робочі рукавички

Забезпечують підвищений комфорт: внутрішня сторона долоні зроблена із замші з підкладкою comfort, а зовнішня – з еластичного поліестеру. Рукавички легко одягаються завдяки трикотажним розтрубам із застібками на липучках та забезпечують максимум комфорту навіть під час тривалого використання. Вони не оснащені захистом від порізів, тому їх можна використовувати під час робіт з інструментами, експлуатація яких не вимагає такого захисту (повітродувками, мотокосами, мотокультиваторами і т.п.). Сертифіковано за стандартом CE EN 388 за такими показниками механічної міцності: стійкість до стирання 3, стійкість до порізів 1, стійкість до розриву 2 стійкість до проколів 2.



Безпека	<ul style="list-style-type: none"> <li>Сертифіковано за стандартами EC EN 420: 2003 – AM1: 2009, EN 388: 2003 / 3122 та директивам 89/686/CEE.</li> <li>Індивідуальний засіб захисту 1 категорії.</li> </ul>		
Матеріали	<ul style="list-style-type: none"> <li>Зовнішня сторона виконана з еластичного поліестеру та натуральної шкіри.</li> <li>Підкладка comfort на долонях.</li> <li>Манжети на гумових стрічках.</li> <li>Ремінець із застібною на липучках.</li> <li>Високоміцні шви з нейлонової нитки із бавовняним покриттям.</li> </ul>		
Розміри	<b>S-8</b>	<b>3155029</b>	<b>3155032</b>
	<b>M-9</b>	<b>3155030</b>	<b>3155033</b>
	<b>L-10</b>	<b>3155031</b>	



### Професійна захисна каска

Забезпечує максимум захисту голови та обличчя, ідеальна для використання під час наземних робіт. Легка, зручна та вентилярована. Щиток для захисту обличчя з регульованими положеннями, бічні вентиляційні отвори, жолоб для стікання дощової води та широкий нейлоновий захисний щиток. Знімні протишумові навушники, які регулюються індивідуально.



Безпека	<ul style="list-style-type: none"> <li>Засіб індивідуального захисту 3-ї категорії. Сертифікат EU 2016/425 Сертифіковано за стандартами EN397:2012+A1:2012.</li> <li>Навушники сертифіковані за стандартом EN 352-3.</li> <li>Захисний щиток сертифікований за стандартами EN 1731/S, EN 166.</li> </ul>		
Матеріали	<ul style="list-style-type: none"> <li>Каска з гнучкого пластику ABS (пом'якшує удар), стійка до УФ-випромінювання.</li> <li>Внутрішній обідок із тканини з 4-ма підвійними позиціями кріплення (Запатентоване рішення для захисту від ударів).</li> <li>Ремінець для захисту від поту та система ступінчастого регулювання.</li> <li>Навушники, що регулюються, з рівнем зниження шуму на 26 дБ.</li> <li>Тримач маски.</li> <li>Захисний щиток із нейлонової сітки.</li> </ul>		
Розміри	<b>Безрозмірні</b>	<b>001001283BR</b>	



Тримач захисного щитка (запчастина)  
**3655010R**



Підборідний ремінь (Додаткове приладдя)  
**3655009**



Сітчастий щиток (запчастина)  
**3155018R**



Комплект навушників (запчастина)  
**3155011R**

### Захисна каска

Каска в комплекті з сітчастим щитком та навушниками.



Безпека	<ul style="list-style-type: none"> <li>Каска сертифікована за стандартом EU 2016/425, омоголована за стандартом EN397:2012+A1:2012.</li> <li>Навушники, сертифіковані за стандартом EN 352-3:1997.</li> <li>Захисний щиток сертифікований за стандартами EN 1731/S, EN 166.</li> </ul>		
Матеріали	<ul style="list-style-type: none"> <li>Каска з поліетилену, стійкого до ультрафіолетового випромінювання.</li> <li>Внутрішній пластиковий обідок із 4 позиціями кріплення.</li> <li>Ремінець для захисту від поту та система ручного регулювання.</li> <li>Навушники, що регулюються, зі зниженням рівня шуму на 23 дБ.</li> <li>Тримач маски.</li> <li>Захисний щиток із нейлонової сітки.</li> </ul>		
Розміри	<b>Безрозмірні</b>	<b>3155012AR</b>	



## Захисний одяг



### Професійні та протишумові навушники

Професійні навушники, що забезпечують максимальний захист органів слуху, зниження на 33 дБ.



Безпека	<ul style="list-style-type: none"> <li>• Навушники, сертифіковані за стандартом ЄС EN 352-1.</li> <li>• Індивідуальний засіб захисту 2 категорії.</li> </ul>
Матеріали	<ul style="list-style-type: none"> <li>• Каска з пластику ABS (пом'якшення удару), стійка до УФ-випромінювання.</li> <li>• Дужка з нержавіючої сталі.</li> <li>• Регульовані.</li> <li>• Послаблення шуму (SNR) на 33 дБ.</li> <li>• Шумопоглинаючий шар: ПВХ+поролон.</li> </ul>
Розміри	<b>Безрозмірні 3155118R</b>



### Протишумові навушники

Професійні навушники, які забезпечують чудовий захист органів слуху, зниження шуму на 30 дБ.



Безпека	<ul style="list-style-type: none"> <li>• Навушники, сертифіковані за стандартом ЄС EN 352-1.</li> <li>• Індивідуальний засіб захисту 2 категорії.</li> </ul>
Матеріали	<ul style="list-style-type: none"> <li>• Каска із пластику ABS.</li> <li>• Дужка з нержавіючої сталі.</li> <li>• Регульовані.</li> <li>• Послаблення шуму (SNR) на 30 дБ.</li> <li>• Шумопоглинаючий шар: ПВХ+поролон.</li> </ul>
Розміри	<b>Безрозмірні 001000835</b>



### Противошумные наушники

Професійні навушники, що забезпечують чудовий захист органів слуху, зниження шуму на 27 дБ.



Безпека	<ul style="list-style-type: none"> <li>• Навушники, сертифіковані за стандартом ЄС EN 352-1.</li> <li>• Індивідуальний засіб захисту 2 категорії.</li> </ul>
Матеріали	<ul style="list-style-type: none"> <li>• Каска із ПВХ.</li> <li>• Дужка із пластику.</li> <li>• Регульовані.</li> <li>• Послаблення шуму (SNR) на 27 дБ.</li> <li>• Шумопоглинаючий шар: ПВХ+поролон.</li> </ul>
Розміри	<b>Безрозмірні 4175114</b>



## Захисний одяг

### Темні захисні окуляри

Універсальні, легкі та ергономічні захисні окуляри з темними лінзами.



Безпека	<ul style="list-style-type: none"> <li>Захисні окуляри, сертифіковані за стандартом EN 166.</li> <li>Оптичний клас 1.</li> </ul>
Матеріали	<ul style="list-style-type: none"> <li>Заокруглені прозорі лінзи із захистом від подряпин, з антибліковим захистом від сонячних променів та стійкі до запотівання.</li> <li>Верхня частина, дужки та місток з нековзного м'якого термопластику забезпечують більший комфорт та кращий захист від пилу та крапель.</li> <li>Заокруглені лінзи забезпечують широкий огляд, а регулювання нахилу дужок та лінз забезпечує індивідуальну посадку.</li> <li>Механічна стійкість: лінза FT – оправа FT.</li> </ul>
Розміри	<b>Безрозмірні</b> <b>3155026BR</b>



### Прозорі захисні окуляри

Регульовані легкі та ергономічні захисні окуляри з прозорими лінзами.



Безпека	<ul style="list-style-type: none"> <li>Захисні окуляри, сертифіковані за стандартом EN 166 (2C-1.2 1FTKN / Z87+U6).</li> <li>Оптичний Клас 1.</li> </ul>
Матеріали	<ul style="list-style-type: none"> <li>Заокруглені прозорі лінзи із захистом від подряпин, антивідбликове покриття, стійкі до запотівання.</li> <li>Надбрівна частина, дужки та перемичка виконані з неслизького м'якого термопластику, що забезпечує більший комфорт та кращий захист від пилу та крапель. Заокруглена форма лінз забезпечує широке поле зору, а регулювання нахилу дужок і лінз дозволяє здійснювати індивідуальне налаштування.</li> <li>Механічна міцність: Лінзи FT – Оправа FT.</li> </ul>
Розміри	<b>Безрозмірні</b> <b>3155027AR</b>



### Суперпрофесійні захисні щитки для обличчя

Легкий та ергономічний професійний щиток з захистом із сітки та полікарбонату, що забезпечує максимум безпеки.



Безпека	<ul style="list-style-type: none"> <li>Сертифіковано за стандартом EN 1731-S.</li> </ul>
Матеріали	<ul style="list-style-type: none"> <li>Структура з ПВХ, щиток з металевої сітки, регульований.</li> <li>Поролонова вставка.</li> </ul>
Розміри	<b>Безрозмірні</b> <b>001000939A</b>



Безпека	<ul style="list-style-type: none"> <li>Сертифіковано за стандартом EN 166.</li> <li>Оптичний клас 1, механічна міцність В.</li> </ul>
Матеріали	<ul style="list-style-type: none"> <li>Структура з ПВХ, щиток з полікарбонату, що не запотіває, регульований, змінний.</li> <li>Поролонова вставка.</li> </ul>
Розміри	<b>Безрозмірні</b> <b>001000940A</b>



### Захисний щиток для обличчя “плюс”

Легкий та ергономічний щиток з захистом із сітки та полікарбонату, що забезпечує максимум безпеки.



Безпека	<ul style="list-style-type: none"> <li>Сертифіковано за стандартом EN 1731-F.</li> <li>Оптичний клас 1, механічна міцність В.</li> </ul>
Матеріали	<ul style="list-style-type: none"> <li>Структура із ПВХ, щиток із металевої сітки, регульований, змінний.</li> <li>Поролонова вставка.</li> </ul>
Розміри	<b>Безрозмірні</b> <b>001000941A</b>



Безпека	<ul style="list-style-type: none"> <li>Сертифіковано по стандарту EN 166.</li> <li>Оптичний клас 1, механічна міцність В.</li> </ul>
Матеріали	<ul style="list-style-type: none"> <li>Структура з ПВХ, щиток з полікарбонату, що не запотіває, регульований, змінний.</li> <li>Поролонова вставка.</li> </ul>
Розміри	<b>Безрозмірні</b> <b>001000942A</b>



Найкращі витратні матеріали,  
щоб забезпечити безперебійну  
роботу ваших машин.



# Мастильні матеріали та інше приладдя



## Масильні матеріали

### Бензини Alkylate для 4-тактних двигунів та спеціальна суміш (Mix) для 2-тактних двигунів

“OLEO-Alkylate” – це особливо чистий бензин спеціально призначений для 4-тактних двигунів. “OLEO-Mix Alkylate” суміш для 2-тактних двигунів, приготована на основі алкілованого бензину та біорозкладаного синтетичного мастила\* відповідно до стандартів API TC, JASO FC та ISO L-EGD. Суміш поставляється готовою до використання.

\* Протестовано згідно CEC-L-33-A-93 (80% за 21 день) та OECD 301E (64%).

Містять у 10 разів менше шкідливих речовин, ніж традиційний бензин і менше 0,1% бензолу та інших шкідливих ароматичних вуглеводнів; відповідно менш шкідливі для здоров'я та навколишнього середовища.

**У продажу тільки на деяких ринках**



“OLEO-Mix Alkylate” – Каністра 5 л	<b>3555004A</b>
“OLEO-Mix Alkylate” – Металева каністра 5 л	<b>3555018A</b>
“ЕМАК-Mix Alkylate” – Металева бочка об'ємом 18 л	<b>3355007</b>
“OLEO-Alkylate” – Каністра 5 л	<b>3555014A</b>
“OLEO-Alkylate” – Каністра 5 л	<b>3555030</b>

### Спеціальна олива для 2-тактних двигунів “PROSINT 2 EVO”

Дана олива на основі синтетичних ефірів спеціально розроблена для двотактних двигунів з високими експлуатаційними показниками. Спеціальна олива використовується у 2% концентрації (розводиться у співвідношенні 50:1). Висока змащувальна здатність при високих температурах. Низький об'єм викидів, зменшення зносу та забезпечення чистоти двигуна. Задовольняє положенням специфікацій API TC, JASO FC, ISO-L-EGD. Попередньо розріджена консистенція полегшує приготування суміші. Колір: темно-червоний. Упаковка: коробка 20 пляшок х 100 мл або 12 пляшок х 1 л або 4 пляшки х 5 л.



Пляшка 100 мл	<b>001001361A</b>
Каністра 1 л	<b>001001362B</b>
Каністра 1 л з дозатором	<b>001001407A</b>
Каністра 5 л	<b>001001405B</b>
Бочка 200 л	<b>3555016A</b>

### Спеціальна олива для 2-тактних двигунів “EUROSINT 2 EVO”

Спеціальна олива на 100% складається з синтетичних ефірів. При 2% (50:1) ідеально підходить для змащення двотактних двигунів чи двигунів з високими експлуатаційними показниками. Висока стійкість змащувальної плівки та відмінні протизносні характеристики. Особливо рекомендується для глушників з каталізаторами вихлопних газів через надзвичайно низьку димність вихлопу. Задовольняє положенням специфікацій API TC, JASO FC/FD, ISO-L-EGD. Упаковка: коробка 20+20 од. х 100 мл або 12 од. х 1 л або 4 шт. х 5 л.



Пляшка 100 мл	<b>3555026A</b>
Каністра 1 л	<b>3555027A</b>
Каністра 1 л з дозатором	<b>3555028A</b>
Каністра 5 л	<b>3555017A</b>

### Спеціальна олива для 4-тактних двигунів SAE 10 W – 30

Мінеральна олива високого очищення групи SAE 10 W -30, спеціально розроблена для 4-тактних двигунів з водяним та повітряним охолодженням, що застосовуються в садовій техніці. Моторна олива на мінеральній основі містить спеціальну комбінацію присадок, які забезпечують оптимальне чищення, а також антиокислювальні, антикорозійні та зносостійкі властивості. Відповідає стандартам: API SG/CE, MIL – L – 2104 D, MIL – L – 46152 C. Упаковка: коробка 16 каністр х 600 мл.



Каністра 600 мл	<b>001001550A</b>
Каністра 200 л	<b>3555024</b>



## Масильні матеріали

### Захисне мастило для шин та ланцюгів "CHAIN LUBE"

Спеціально розроблений засіб для захисту шин та ланцюгів, до складу якого входить збалансована суміш оливо, особливо стійких до низьких температур. Добре біорозкладна речовина. Спеціальні присадки забезпечують чудову зносостійкість і запобігають заклиненню. Хороші в'язкість та межа плинності. Упаковка: коробка з 9 каністрам об'ємом 1 л або 4 каністрами об'ємом 5 л. Мінімальний обсяг замовлення: 1 коробка.



Каністра 1 л	<b>3555010A</b>
Каністра 5 л	<b>3555009A</b>
Каністра 20 л	<b>3555015</b>
Бочка 200 л	<b>3455013</b>

### Спеціальне мастило

Спеціальне високоякісне літєве мастило з бісульфатом молібдену для конічних зубчастих пар, еластичних муфт, трансмісій куцорізів та редукторів мотобурів. Рекомендується для використання з усіма механічними частинами, що піддаються значним навантаженням. Відповідає стандартам ISO 6743-9; DIN 51825 KPF 2K – 30. Спеціальне консистентне мастило/Тюбик 125 г. Упаковка: коробка. Кількість у коробці: 24. Кожен тюбик оснащений дозатором та отвором для підвищування на стенді.



Тюбик об'ємом 125 г	<b>001000677B</b>
---------------------	-------------------

### Спеціальна присадка для бензину "ADDITIX 2000 EVO"

Спеціальна присадка, що ідеально підходить для обробки суміші етилованого та неетилованого бензину. Запобігає зниженню якісних характеристик палива протягом мінімум 12 місяців та захищає його від окислення. Полегшує запуск, очищення паливної системи (аж до впускних клапанів 4-тактних двигунів) та забезпечує захист від іржі та корозії. Покращує октанове число. Присутні в продукті диспергуючі та детергентні агенти нейтралізують можливі сліди води у паливі. Упаковка 24 пляшки об'ємом 125 мл. Дозування: 2 ковпачки на 5 л бензину.

**У продажу тільки на деяких ринках**



Пляшка 125 мл	<b>001000972A</b>
---------------	-------------------

### Багатоцільовий концентрований знежирючий мийний засіб PRO CLEAN

Завдяки активному компоненту, достатньо невеликої кількості продукту, щоб отримати відмінні результати під час очищення навіть найстійкіших забруднень. Може використовуватися на різних поверхнях, таких як двигуни, садові, сільськогосподарські та лісгосподарські інструменти, а також мотоцикли. Пляшка об'ємом 1 літр оснащена розпилювачем (спреем). Є також варіант у вигляді 5-літрової каністри, що є оптимальним рішенням для заповнення пляшок. Формат 1 літр: упаковка складається з 6 флаконів із розпилювачем. Формат 5 літрів: упаковка складається з 4 каністр.



Пляшка 1 л	<b>3355006</b>
Каністра 5 л	<b>001101222</b>

## Інше приладдя

### Трубка паливної суміші/оливи

Стійка до впливу ультрафіолетових променів та бензину. Пакування: без пакування.



діам. 3,2 x 6,4 мм – довжиною 1 м	<b>3502061R</b>
діам. 3 x 5 мм – довжиною 1 м	<b>005101079AR</b>

### Котушка зі шнуром стартера

Плетений нейлоновий шнур максимально міцний та стійкий на розрив. Пакування: без пакування.



діам. 2,5 мм – 100 м	<b>3503121</b>
діам. 3,0 мм – 100 м	<b>3503015</b>
діам. 3,5 мм – 100 м	<b>005101050</b>
діам. 4,0 мм – 100 м	<b>006101034</b>

### Каністра для бензину/оливи

Каністра для бензину/оливи, сертифікована за стандартом BAM, для транспортування ПММ в автомобілі, вироблена з пластику червоного кольору та має два відділення: одне об'ємом 6 л для бензину та інше – об'ємом 3 л для оливи, професійного типу з градуйованими шкалами.



Каністра для бензину/олиї	<b>3355004A</b>
---------------------------	-----------------

### Каністра для бензину

Каністра для бензину, схвалена SNCH, для перевезення палива згідно з нормами UN ООН. Обладнана подовжувальним шлангом для оптимальної заправки в будь-яких умовах та «індикатором рівня» для швидкого визначення кількості палива, що залишилося, макс. об'єм 5 л. Ця високоякісна каністра підходить для професійного та приватного використання. Пакування: ящик



Каністра для бензину об'ємом 5 л	<b>4175169A</b>
----------------------------------	-----------------

### Подовжувачі за стандартом СЄ – VDE – IMQ

Випускаються у різних виконаннях. Зручна робота з електричними машинами поблизу будинку. 250 В/10 А, кабель завдовжки 25 м – 3 x 1 мм<sup>2</sup>. Пакування: пакет.



З італійською вилкою та розеткою типу Schuko	<b>001000865</b>
Розетка типу Schuko	<b>3044102</b>

### Лійка

Виконана з пластику, має фільтруючу сітку, ідеальна для захисту двигуна. Пакування: пакет.



Лійка	<b>003401054R</b>
-------	-------------------

### Комбіновані ключі

Для викручування свічок. З викруткою для натягу ланцюга мотопил. Пакування: без пакування.



19 мм з подовжувачем	<b>301000129</b>
17 x 19 мм	<b>2304009R</b>
14 x 21 мм	<b>2304022</b>
10 x 19 мм	<b>2304029</b>
13 x 16 мм	<b>2304017</b>
13 x 19 мм	<b>2304073</b>
19 x 21 мм	<b>66060414</b>

# Інше приладдя

## Свічки запалювання

Повна лінійка свічок запалювання, розроблених для всієї лінійки високопродуктивних 2- та 4-тактних двигунів. Інноваційні матеріали та спеціальні технології виготовлення забезпечують оптимальні пуск та згоряння, зниження витрати палива, більший термін служби двигуна та рухомих частин. Використання високоякісних мастил **PROSINT 2 EVO** та **EUROSINT 2 EVO** забезпечує зниження кількості невідгорілих залишків, більшу продуктивність та меншу необхідність техобслуговування.



Лінійка	Модель	1 2 3			TORCH		NGK		CHAMPION		ENKER		Кількість Пакування Од.
		мм	крок	мм	Код	Модель	Код	Модель	Код	Модель	Код	Модель	
Ланцюгові пили	GS 371 – GS 411 – GS 451	19	M14 x 1,25 мм	9,5			3055114R	BPMR6A	3055101R	RCJ-7Y			4
	GSTH 240 – GSH 40 – GSH 400 GSH 51 – GSH 510 – GSH 56 – GSH 60	19	M14 x 1,25 мм	9,5		L8RTF			3055104R	RCJ-6Y			10
	GS 520	19	M14 x 1,25 мм	9,5			3055115R	BPMR7A	3055104R	RCJ-6Y			10
	GST 250 – GST 360	16	M10 x 1 мм	9,5			3055120R	CMR7A					10
	GS 630 – GS 650 – GS 651	19	M14 x 1,25 мм	9,5			3055118R	BPMR8Y		RCJ-4			10
Висоторізи	PPH 250	19	M14 x 1,25 мм	9,5		L8RTF			3055104R	RCJ-6Y			10
	PPX 271 – PPX 275	16	M10 x 1 мм	9,5			3055120R	CMR7A					10
Кущорізи	BC 241 H – BC 241 HL HC 246 P – HC 247 P – HCS 247 P	16	M10 x 1 мм	12,7*			3055112R	CMR7H					10
Повітрорудки	BV 250	16	M10 x 1 мм	9,5			3055120R	CMR7A					10
	BV 163	19	M14 x 1,25 мм	9,5			3055118R	BPMR8Y					10
	BV 901	19	M14 x 1,25 мм	9,5			3055115R	BPMR7A	3055104R	RCJ-6Y			10
Мотокоси	BC 400 – BC 530 BC 530 MASTER – BCF 530 BCF 550 – BC 540 – BCF 540	19	M14 x 1,25 мм	9,5			3055118R	BPMR8Y					10
	BCH 25 – BCH 250 – BCH 40 BCH 400 – BCH 50 – BCH 500	19	M14 x 1,25 мм	9,5		L8RTF			3055104R	RCJ-6Y			10
	SPARTA 25	19	M14 x 1,25 мм	9,5			3055114R	BPMR6A	3055101R	RCJ-7Y	3055109R	FSC75PR	4
	SPARTA 250	19	M14 x 1,25 мм	9,5			3055118R	BPMR8Y		RCJ-4			
	BC 270 – BC 300	16	M10 x 1 мм	9,5			3055120R	CMR7A					10
	BC 241 – BCH 310	16	M10 x 1 мм	12,7*			3055112R	CMR7H					10
	741 – 746 – 753 – 755 MASTER BC 350 – 453 BP ERGO SPARTA 381 – SPARTA 441	19	M14 x 1,25 мм	19				3055115R	BPMR7A	3055104R	RCJ-6Y		
Двигуни ЕМАК	K 450 – K 605 – K 655 K 805 – K 800	21	M14 x 1,25 мм	19					3055123R	RN9YC			10
	K 300 H	21	M14 x 1,25 мм	12,7	3055007R	E6RTC							10
	K 1250 AVD – K 1450 AVD K 1600 AVD – K 2400 AVD	16	M14 x 1,25 мм	19					3055122R	RC12YC			10
	WP 300	19	M14 x 1,25 мм	9,5			3055118R	BPMR8Y		RCJ-4			10
Мотопомпи	SA 30 TLA – SC 33	19	M14 x 1,25 мм	9,5			3055114R	BPMR6A	3055101R	RCJ-7Y			4
	AM 163	19	M14 x 1,25 мм	9,5			3055118R	BPMR8Y					10
Обприскувачі	MB 80 – MB 800	19	M14 x 1,25 мм	9,5			3055115R	BPMR7A	3055104R	RCJ-6Y			10
	MH 155 RKS – MH 175 RKS MH 198 RKS	21	M14 x 1,25 мм	19					3055123R	RN9YC			10
Мотобури	MTL 51	19	M14 x 1,25 мм	9,5			3055114R	BPMR6A	3055101R	RCJ-7Y			4
Генератори	PGE 25 DCS – PGE 35 DCS PGE 65 DCS – PGE 65E DCS PGE 80E-3 DCS – PGE 48i S	21	M14 x 1,25 мм	19					3055123R	RN9YC			10
	PGE 23i S	16	M10 x 1 мм	12,7	L66152480	A5RTC							10

\* 3 довгою різьбою

Встановлюється серійн Сумісні

Продуктивність, потужність  
та надійність.



# Двигуни Етак



# Прості в запуску, надійні та випускаються в різних конфігураціях.

Двигуни з вертикальним валом мають різні робочі об'єми, що задовольняють будь-які потреби. Всі моделі відрізняються легкістю запуску, простотою експлуатації, високою потужністю та відповідають необхідним екологічним нормам (Stage 5).

- **Легкий запуск:** завдяки системі Auto-Choke (автоматична повітряна заслінка) двигун запускається легко та без затримок, незалежно від температури.
- **Паперовий фільтр:** захищає та продовжує термін експлуатації двигуна, має велику фільтруючу поверхню та легко очищається.
- **Ергономічний дизайн:** двигун компактних розмірів з плавними та обтічними формами полегшує роботу у важкопрохідних необроблених просторах.
- **Повна сумісність:** ці легкі двигуни малих габаритів із різним робочим об'ємом можуть адаптуватися до різноманітних кузовів.
- **Простота обслуговування:** прочищення різних компонентів двигуна (повітряний фільтр, свічка запалювання, корпус стартера тощо), а також заміна моторного мастила стали ще доступнішими завдяки його конструкції.



#### Stage 5

Двигун із низьким рівнем впливу на довкілля, сертифікований відповідно до чинних європейських норм (STAGE 5).



#### Технологія OHV

Верхнє розташування клапанів та оптимальна форма камери згоряння дають можливість суттєво підвищувати інтенсивність експлуатації в умовах стабільно невеликої витрати палива.



#### Автоматична повітряна заслінка визначає для будь-якої робочої температури відповідне співвідношення палива з повітрям.

Система відкриття та закриття дросельної заслінки виключає потребу в ручному регулюванні повітря на вході в карб'юратор



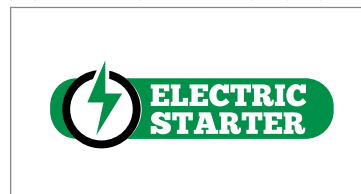
#### iK-GO

Двигун Емак з електростартером працює від акумуляторної батареї.



#### Бензиновий.

Бензиновий двигун.



#### Електричний стартер.

Двигун з електростартером.



# Двигуни Emak Лінія для садівництва

## Асортимент



K 450



K 605



K 655  
K 655 HF



K 655 i



K 805



K 1250



K 1450



K 1600



K 2400

# Двигуни Емак Лінія для садівництва



Emission compliant  
EU regulation  
**5**  
STAGE

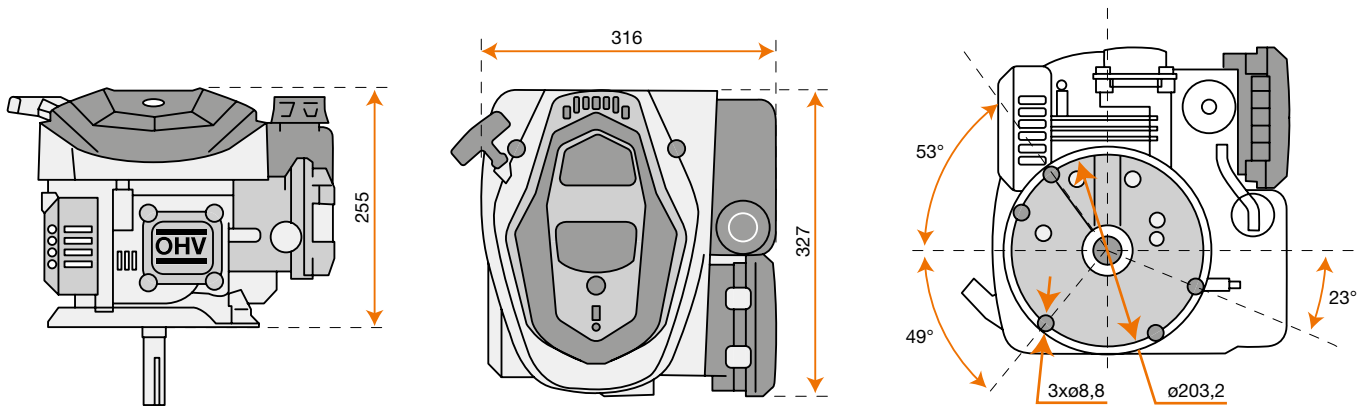
**OHV**  
valve  
technology

**Auto  
Choke**

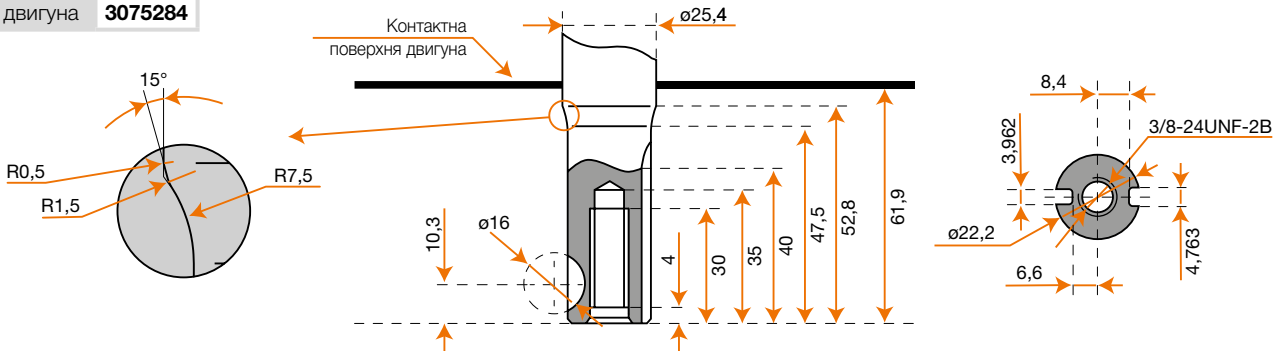
gasoline



## Розміри

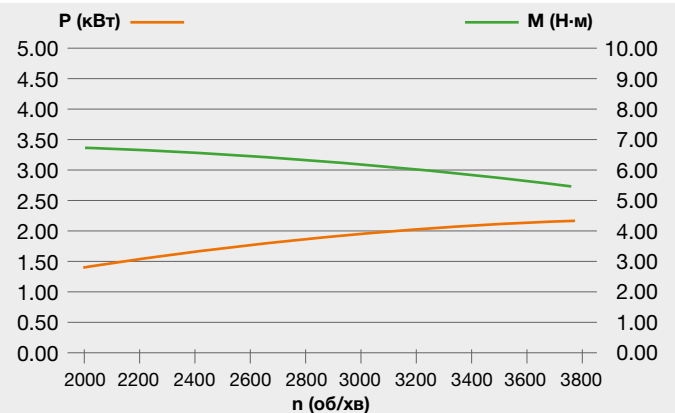


Код двигуна **3075284**



## К 450

Потужність	2,8 к.с.-2,1 кВт/3600 об/хв
Крутний момент	6,5 Н.м / 2500 об/хв
Діаметр циліндра x хід	65 мм x 37 мм
Об'єм циліндра	123 см
Запуск	ручний старт
Об'єм паливного бака	0,9 л
Об'єм масляного бака	0,5 л
Розміри	385 x 340 x 267 мм
Вага	8,5 кг

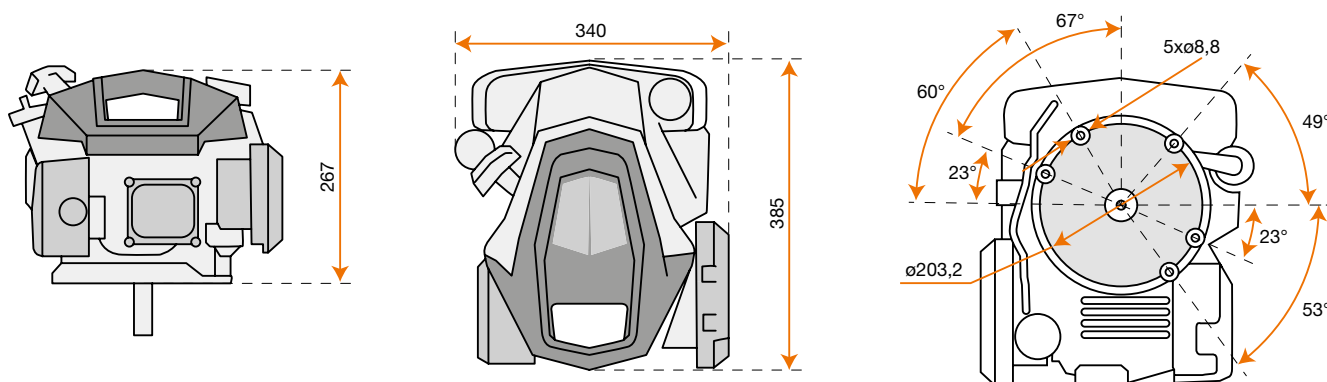




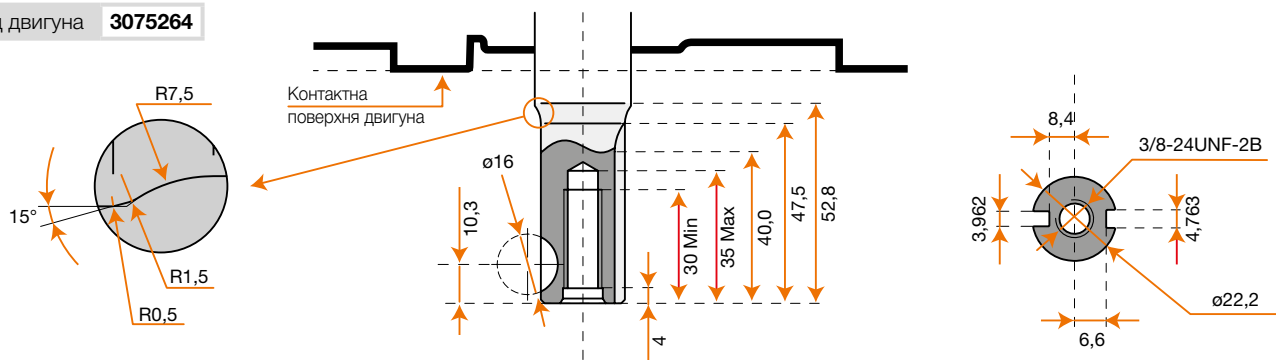
# Двигуни Емак Лінія для садівництва



## Розміри

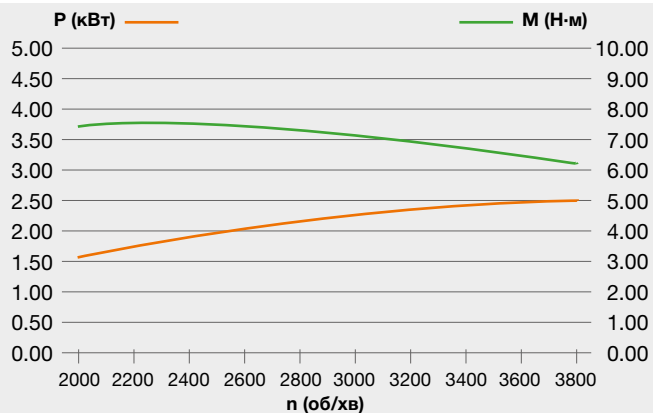


Код двигуна **3075264**



## К 605

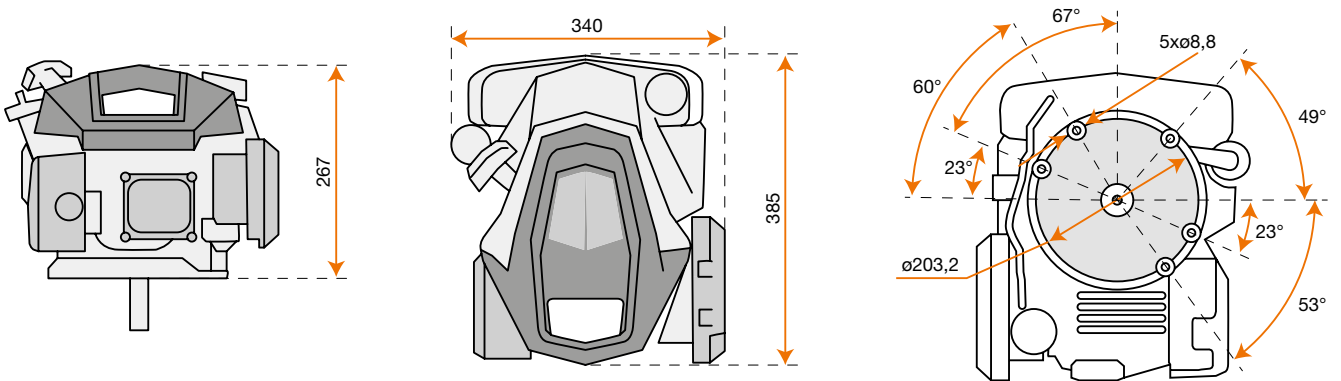
<b>Потужність</b>	3,3 к.с.-2,4 кВт/3600 об/хв
<b>Крутний момент</b>	7,5 Н.м / 2500 об/хв
<b>Діаметр циліндра х хід</b>	65 мм х 42 мм
<b>Об'єм циліндра</b>	139 см
<b>Запуск</b>	ручний старт
<b>Об'єм паливного бака</b>	1,4 л
<b>Об'єм масляного бака</b>	0,5 л
<b>Розміри</b>	385 x 340 x 267 мм
<b>Вага</b>	9,2 кг



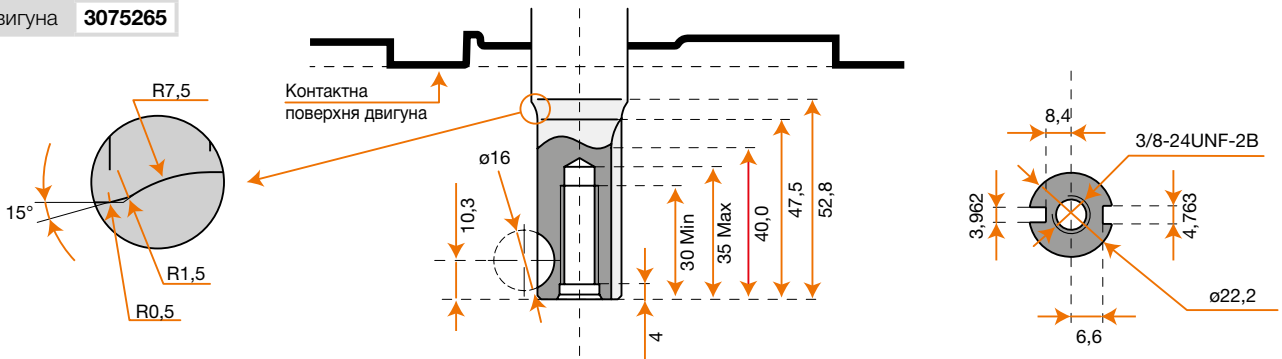
# Двигуни Емак Лінія для садівництва



## Розміри

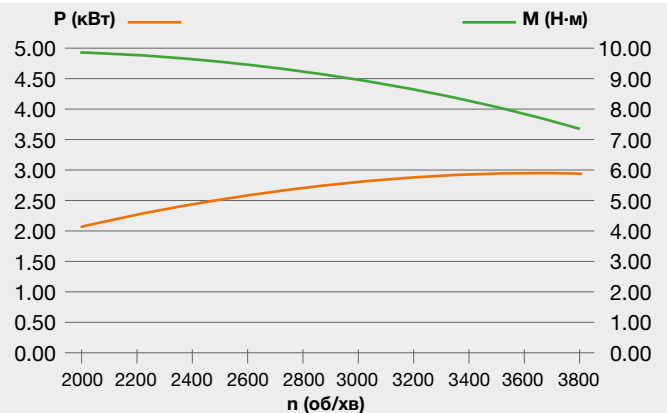


Код двигуна **3075265**



## К 655

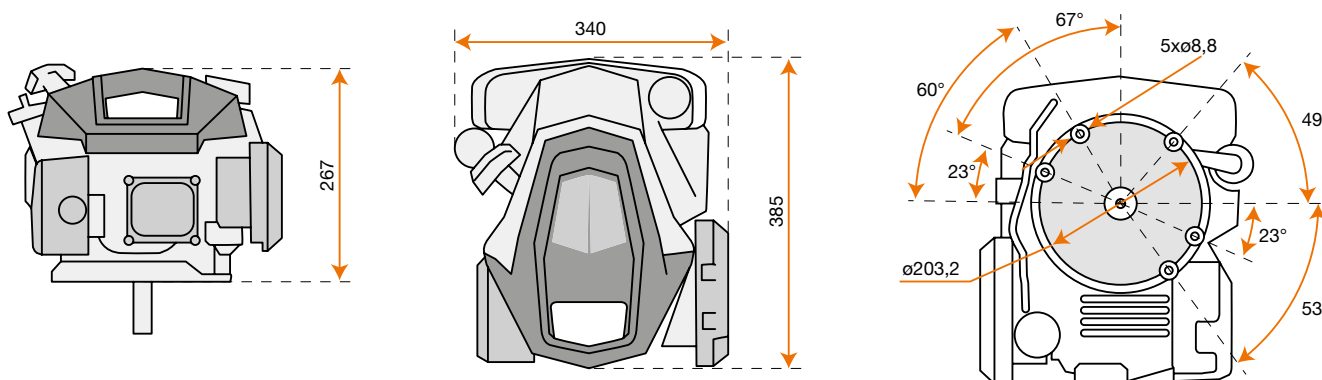
<b>Потужність</b>	3,9 к.с.-2,9 кВт/3600 об/хв
<b>Крутний момент</b>	9,5 Н.м / 2500 об/хв
<b>Діаметр циліндра х хід</b>	65 мм х 50 мм
<b>Об'єм циліндра</b>	166 см
<b>Запуск</b>	ручний старт
<b>Об'єм паливного бака</b>	1,4 л
<b>Об'єм масляного бака</b>	0,5 л
<b>Розміри</b>	385 х 340 х 267 мм
<b>Вага</b>	9,2 кг



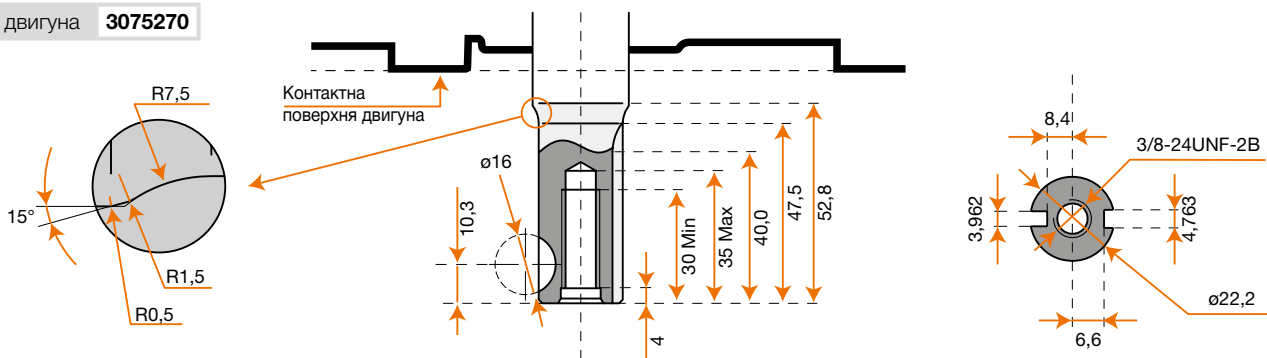
# Двигуни Емак Лінія для садівництва



## Розміри

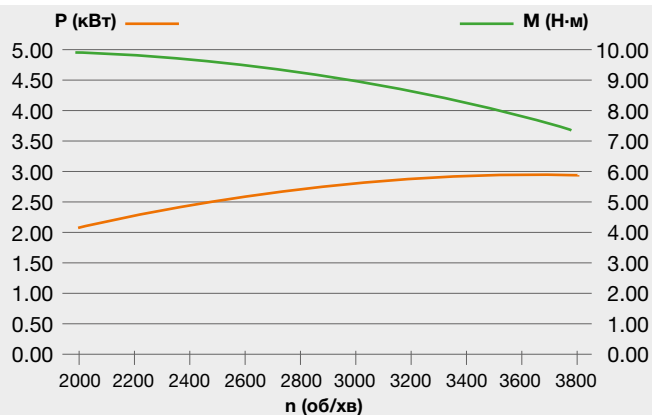


Код двигуна **3075270**



## К 655 HF

<b>Потужність</b>	3,9 к.с.-2,9 кВт/3600 об/хв
<b>Крутний момент</b>	9,5 Н.м / 2500 об/хв
<b>Діаметр циліндра x хід</b>	65 мм x 50 мм
<b>Об'єм циліндра</b>	166 см
<b>Запуск</b>	ручний старт
<b>Об'єм паливного бака</b>	1,4 л
<b>Об'єм масляного бака</b>	0,5 л
<b>Розміри</b>	385 x 340 x 267 мм
<b>Вага</b>	10,5 кг

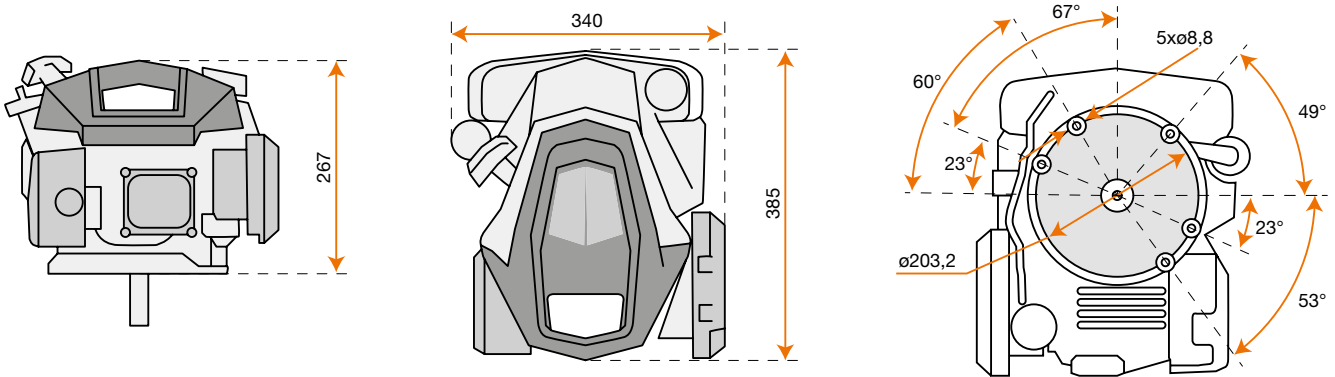


**Примітка:** двигун з важким маховиком, що підходить для умов експлуатації, при яких потрібен більший момент інерції.

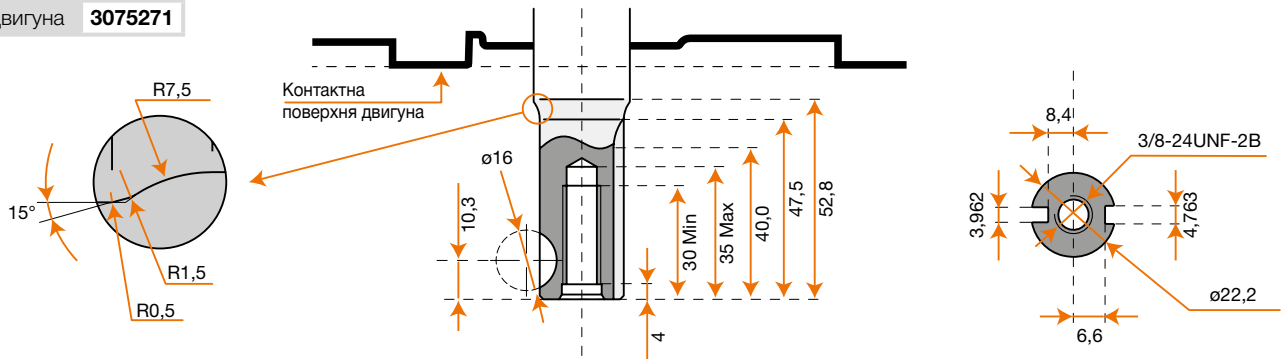
# Двигуни Емак Лінія для садівництва



## Розміри

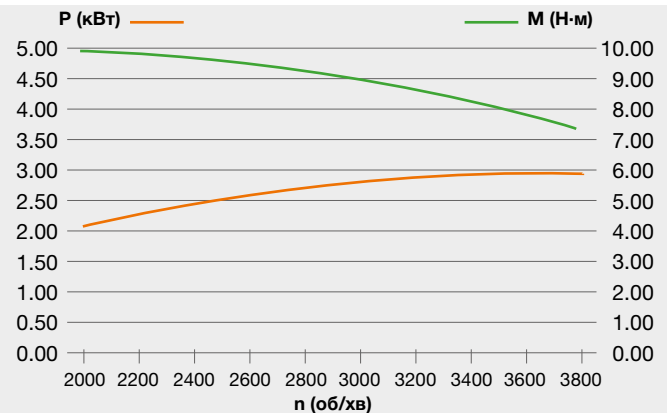


Код двигуна **3075271**



## K 655 i

<b>Потужність</b>	3,9 к.с.-2,9 кВт/3600 об/хв
<b>Крутний момент</b>	9,5 Н.м / 2500 об/хв
<b>Діаметр циліндра x хід</b>	65 мм x 50 мм
<b>Об'єм циліндра</b>	166 см
<b>Запуск</b>	Ручний старт
<b>Об'єм паливного бака</b>	1,4 л
<b>Об'єм масляного бака</b>	0,5 л
<b>Розміри</b>	385 x 340 x 267 мм
<b>Вага</b>	10,7 кг

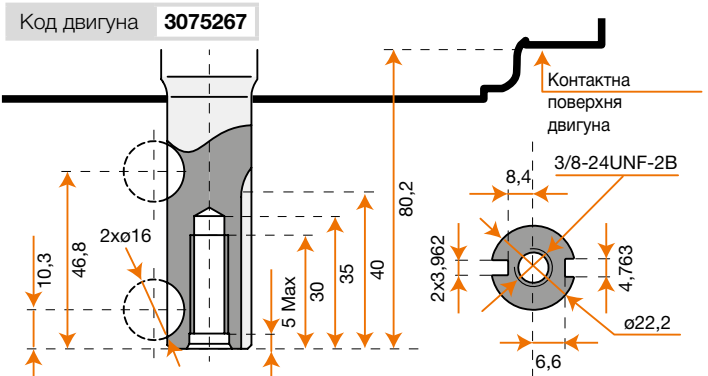
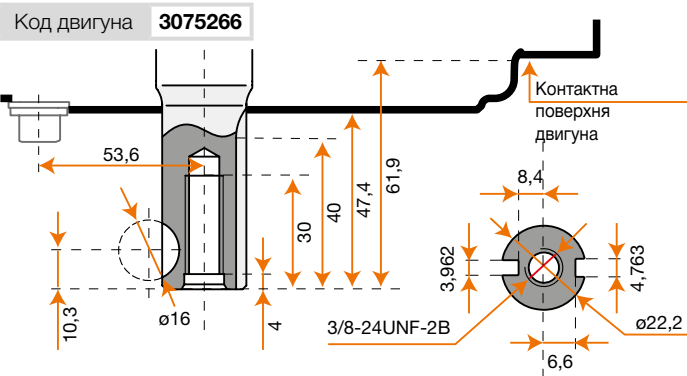
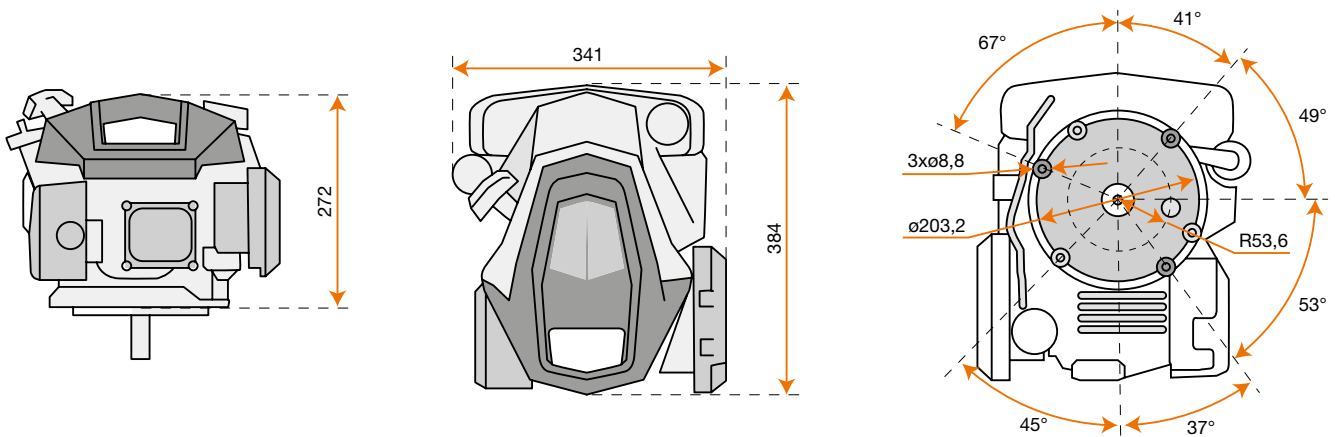


Опція: акумулятор (код **3075272R**) і зарядний пристрій (код **3075273R**)

# Двигуни Емак Лінія для садівництва

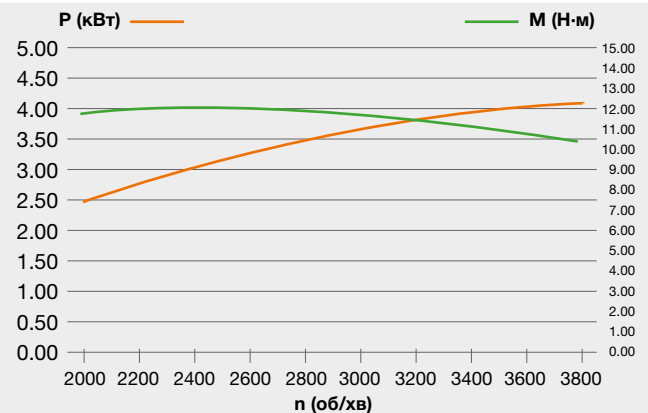


## Розміри



## К 805

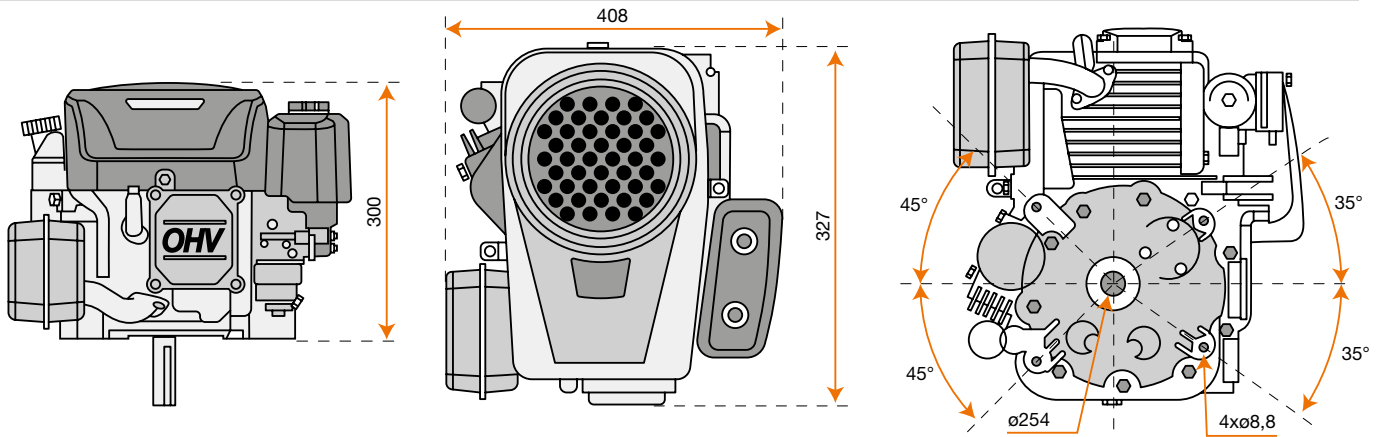
Потужність	5,4 к.с.-4,0 кВт/3600 об/хв
Крутний момент	12 Н.м / 2500 об/хв
Діаметр циліндра x хід	70 мм x 50,84 мм
Об'єм циліндра	196 см
Запуск	ручний старт
Об'єм паливного бака	1,4 л
Об'єм масляного бака	0,5 л
Розміри	384 x 341 x 272 мм
Вага	12,8 кг



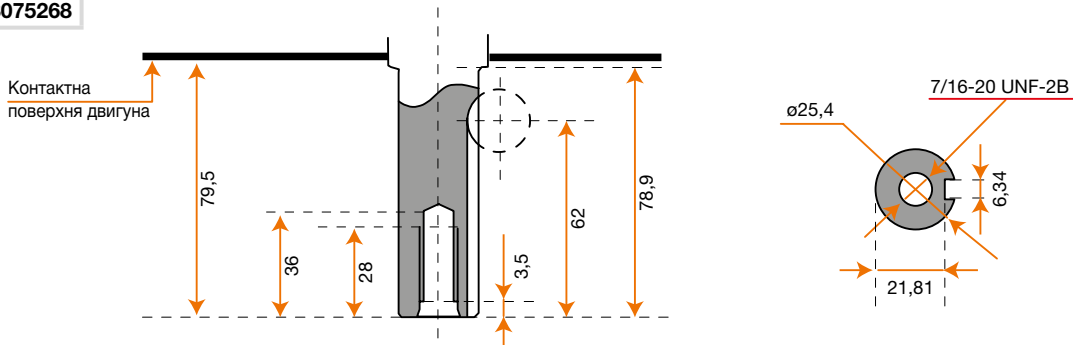
# Двигуни Емак Лінія для садівництва



## Розміри

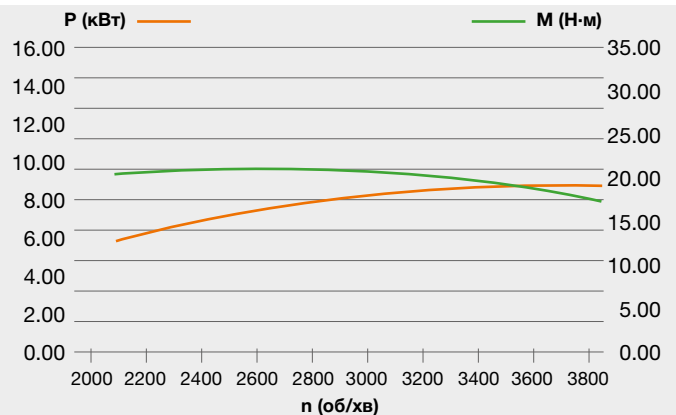


Код двигуна **3075268**



## К 1250

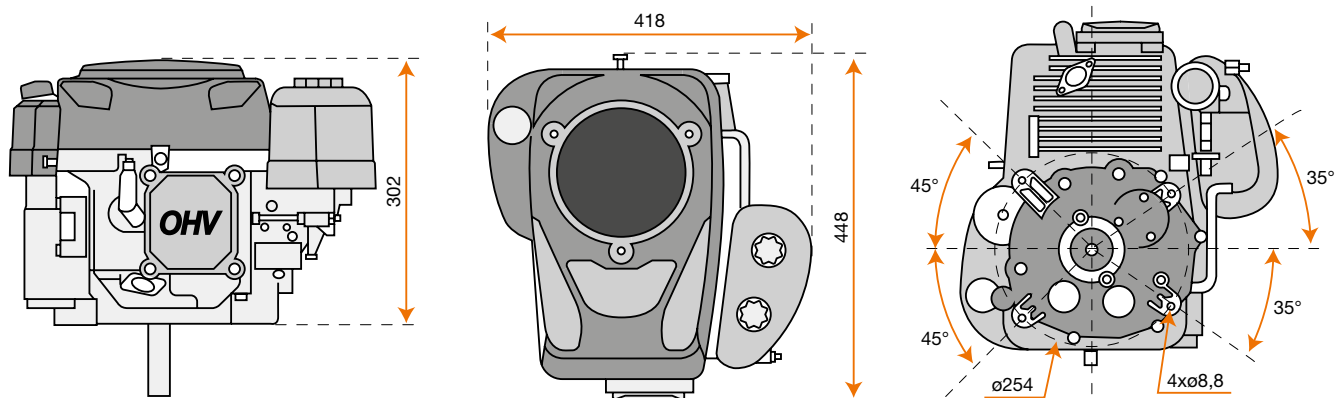
Потужність	11,7 к.с.-8,6 кВт/3600 об/хв
Крутний момент	22 Н.м / 2600 об/хв
Діаметр циліндра x хід	88 мм x 68 мм
Об'єм циліндра	413 см
Запуск	електричний
Об'єм паливного бака	-
Об'єм масляного бака	1,2 л
Розміри	432 x 408 x 300 мм
Вага	31 кг



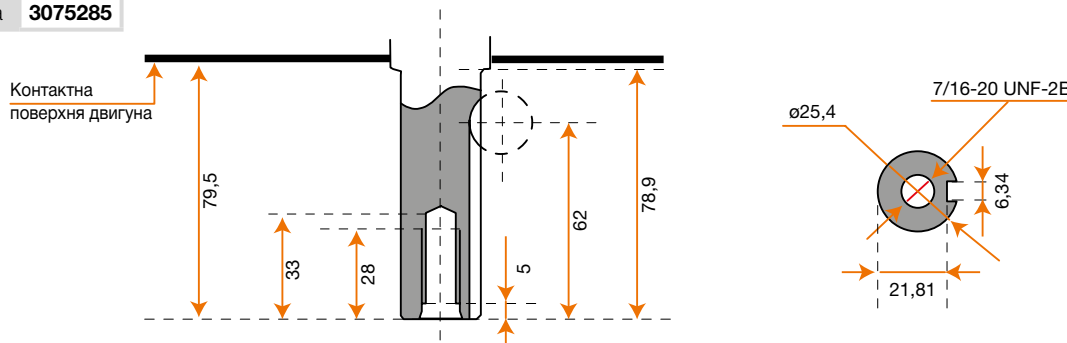
# Двигуни Емак Лінія для садівництва



## Розміри

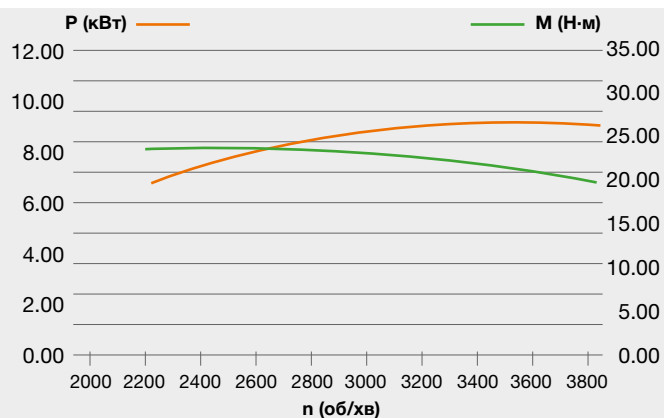


Код двигуна **3075285**



## K 1450

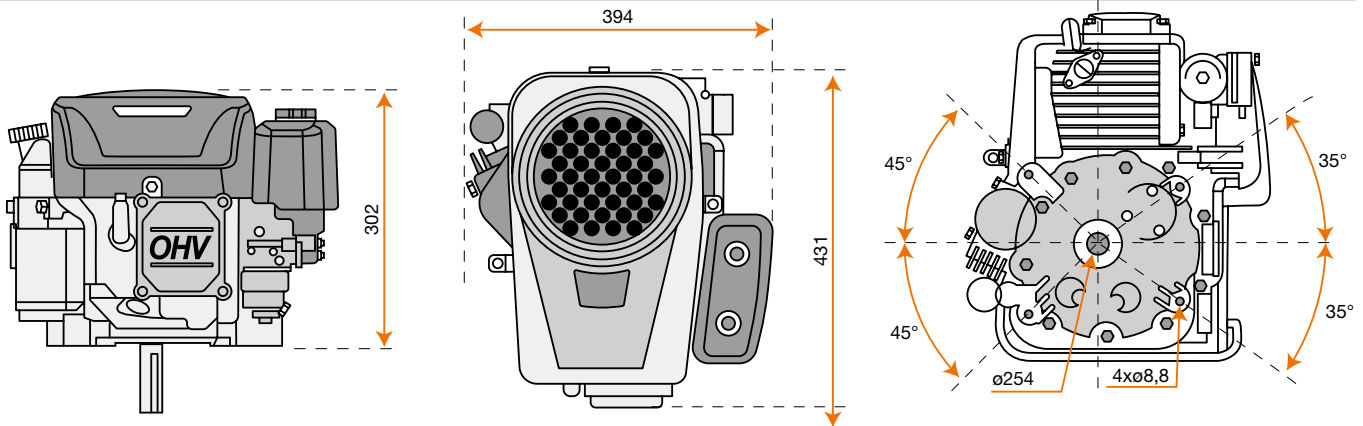
<b>Потужність</b>	12 к.с.-8,8 кВт/3600 об/хв
<b>Крутний момент</b>	24 Н.м / 2600 об/хв
<b>Діаметр циліндра x хід</b>	90 мм x 68 мм
<b>Об'єм циліндра</b>	432 см
<b>Запуск</b>	електричний
<b>Об'єм паливного бака</b>	–
<b>Об'єм масляного бака</b>	1,2 л
<b>Розміри</b>	448 x 418 x 302 мм
<b>Вага</b>	32,5 кг



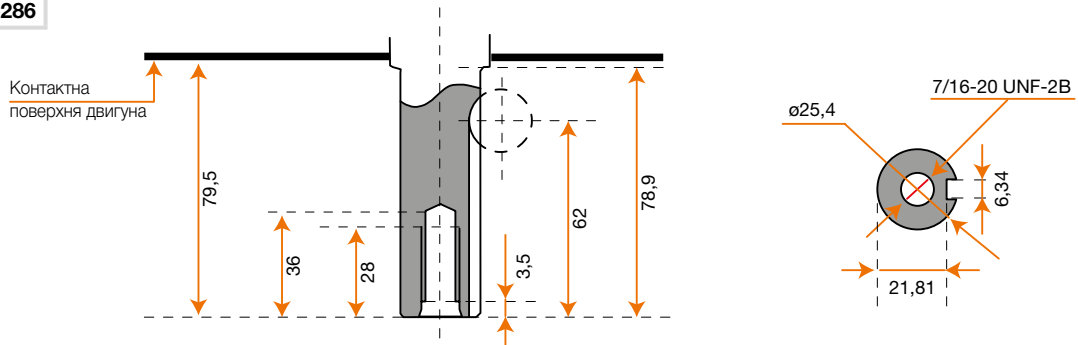
# Двигуни Емак Лінія для садівництва



## Розміри

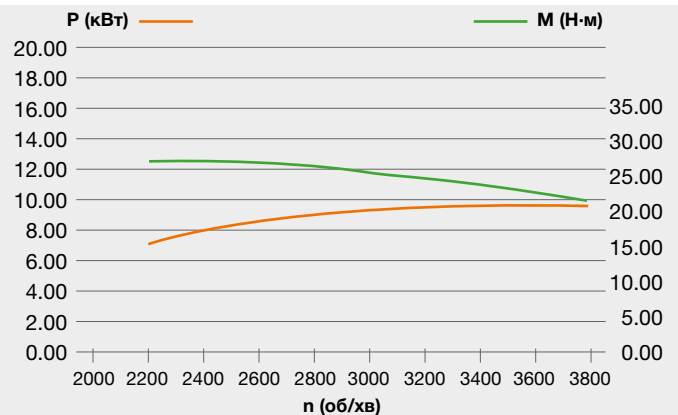


Код двигуна **3075286**



## К 1600

<b>Потужність</b>	12,5 к.с.-9,2 кВт/3600 об/хв
<b>Крутний момент</b>	27 Н.м / 2600 об/хв
<b>Діаметр циліндра x хід</b>	92 мм x 68 мм
<b>Об'єм циліндра</b>	452 см
<b>Запуск</b>	електричний
<b>Об'єм паливного бака</b>	-
<b>Об'єм масляного бака</b>	1,2 л
<b>Розміри</b>	432 x 294 x 302 мм
<b>Вага</b>	31 кг

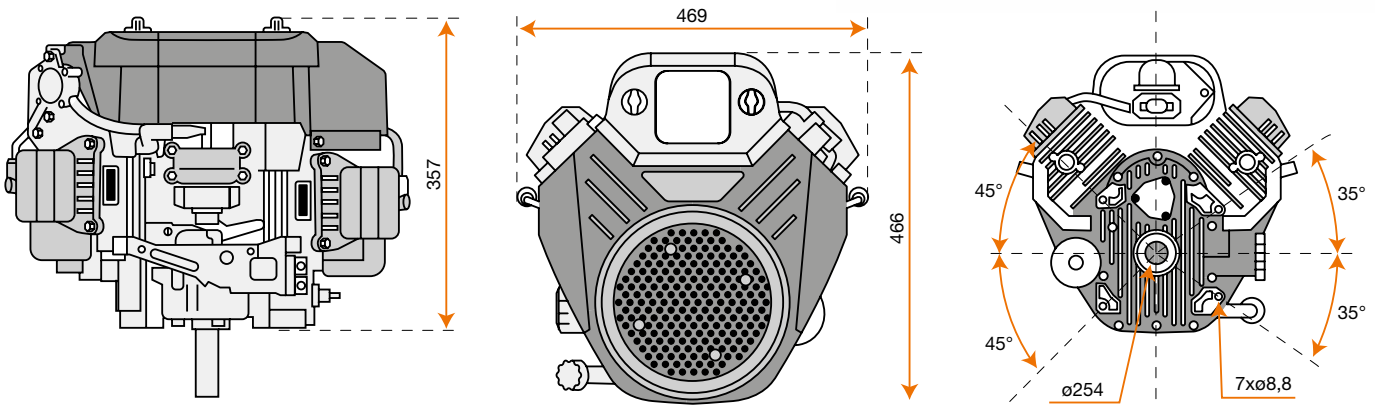




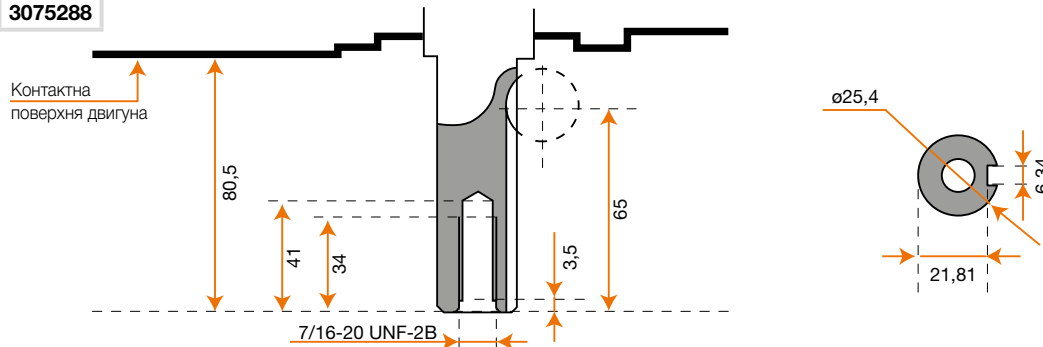
# Двигуни Емак Лінія для садівництва



## Розміри

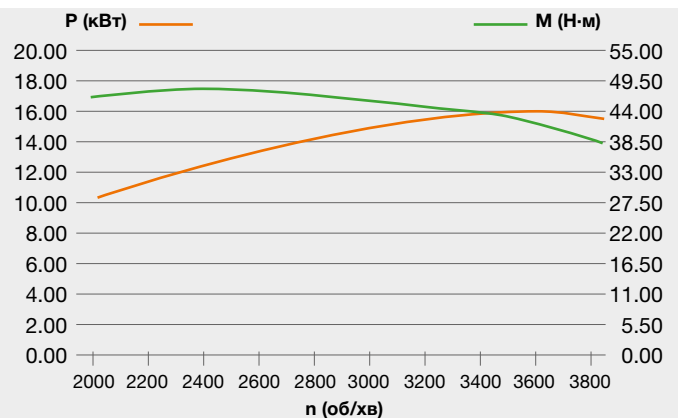


Код двигуна **3075288**



## K 2400

<b>Потужність</b>	21,7 к.с. -16 кВт/3600 об/хв
<b>Крутний момент</b>	47,5 Н.м / 2400 об/хв
<b>Діаметр циліндра x хід</b>	77 мм x 76 мм
<b>Об'єм циліндра</b>	708 см
<b>Запуск</b>	електричний
<b>Об'єм паливного бака</b>	-
<b>Об'єм масляного бака</b>	1,8 л
<b>Розміри</b>	466 x 469 x 357 мм
<b>Вага</b>	43 кг



# Продуктивність, потужність та надійність. Версії з бензиновим чи дизельним двигуном для будь-яких видів застосування.

Двигуни з горизонтальним валом мають різний робочий об'єм і потужність для задоволення будь-яких потреб. Вони відрізняються легкістю запуску, простотою експлуатації, високою потужністю та відповідають європейським екологічним нормам (Stage 5). Система газорозподілу із верхнім розташуванням клапанів (OHV) забезпечує довговічність двигуна.

- **Легкість запуску:** механізм газорозподілу та шків стартера великих розмірів забезпечують надійний та легкий запуск.
- **Двоступінчастий фільтр** із губкою та масляною ванною затримує будь-які забруднення до того, як вони потраплять у камеру згоряння, подовжуючи термін експлуатації двигуна.
- **Повна сумісність:** ці компактні, потужні бензинові або дизельні двигуни, доступні також у версії з електричним запуском, підходять для використання в різних сільськогосподарських цілях.
- **Простота обслуговування:** очищення різних компонентів (масляний фільтр, свічка запалювання, корпус стартера тощо), а також заміна моторного мастила стали ще доступнішими завдяки його конструкції.



#### Stage 5

Двигун із низьким рівнем впливу на довкілля, сертифікований відповідно до чинних європейських норм (STAGE 5).



#### Технологія OHV

Верхнє розташування клапанів та оптимальна форма камери згоряння дають можливість суттєво підвищувати інтенсивність експлуатації в умовах стабільно невеликої витрати палива.



#### Фільтр з масляною ванною

Система повітряного фільтра з масляною ванною затримує навіть найдрібніші частки пилу.



#### Автоматичний декомпресор

Зменшує зусилля, що витрачається оператором на етапах запуску. Автоматичне керування декомпресійною системою.



#### KeyGo

Пристрій електричного запуску. Двигун заводиться за допомогою ключа.



#### Бензиновий

Бензиновий двигун.

#### Дизельний

Дизельний двигун.



# Двигуни Emak

## Лінія для сільського господарства

### Асортимент



K 300 H



K 800 H  
K 800 HC  
K 800 HT



K 900 H  
K 900 HR



K 1100 H



K 7000 HD  
K 7000 HDR

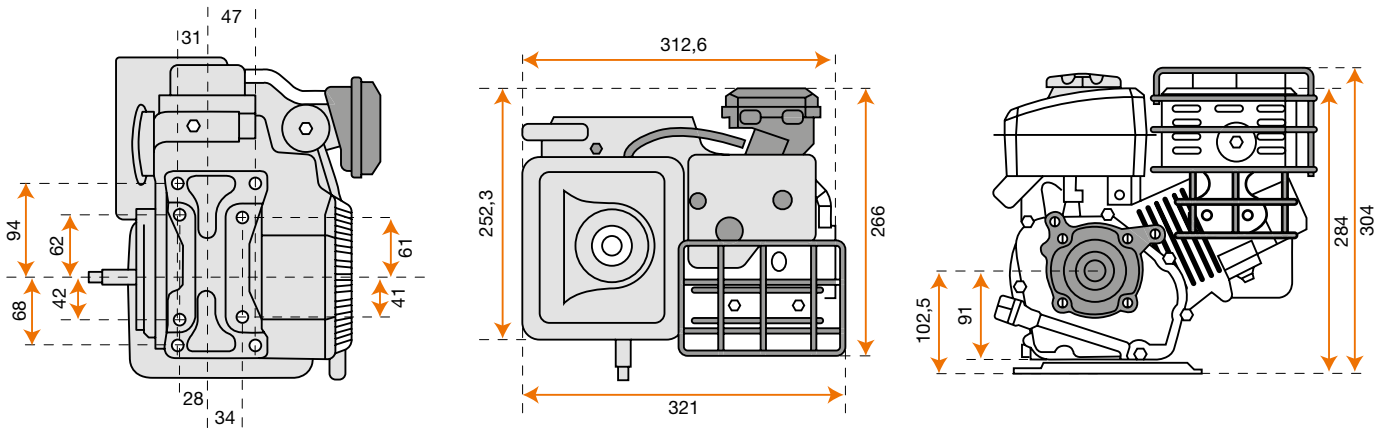


K 9000 HD

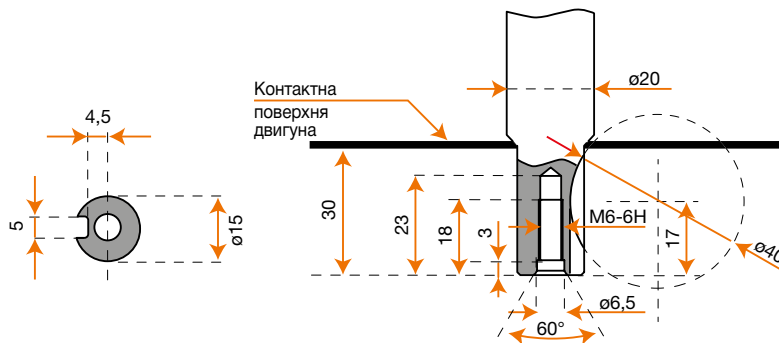
# Двигуни Емак Лінія для сільського господарства



## Розміри

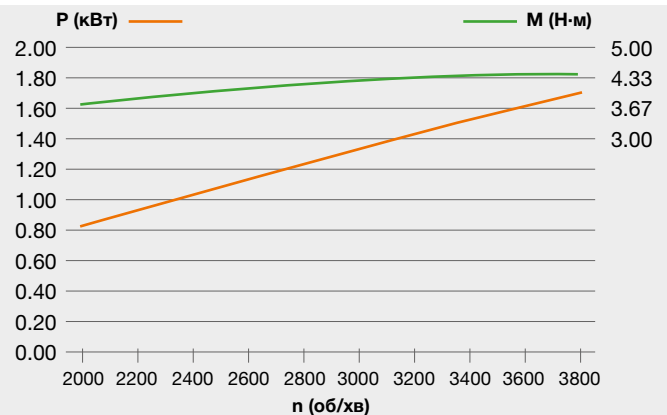


Код двигуна **3075274**



## К 300 Н

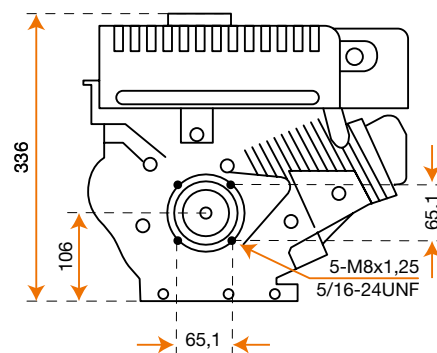
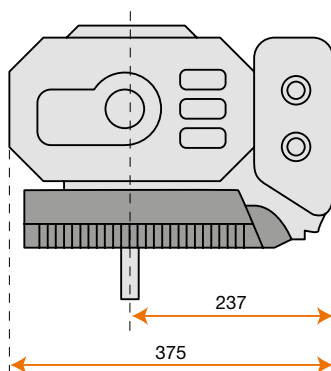
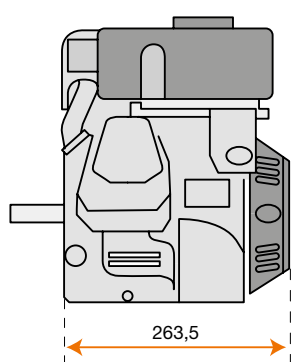
Потужність	2,2 к.с.-1,65 кВт/3600 об/хв
Крутний момент	4,5 Н.м / 3450 об/хв
Діаметр циліндра x хід	48,6 мм x 43 мм
Об'єм циліндра	79,77 см
Запуск	ручний старт
Об'єм паливного бака	1,6 л
Об'єм масляного бака	0,35 л
Розміри	325 x 260 x 310 мм
Вага	12,8 кг



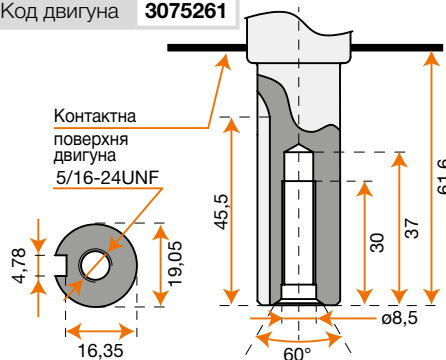
# Двигуни Емак Лінія для сільського господарства



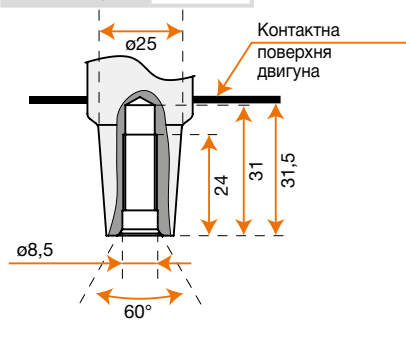
## Розміри



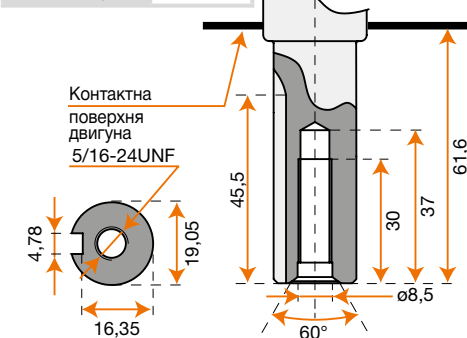
Код двигуна **3075261**



Код двигуна **3075208A**

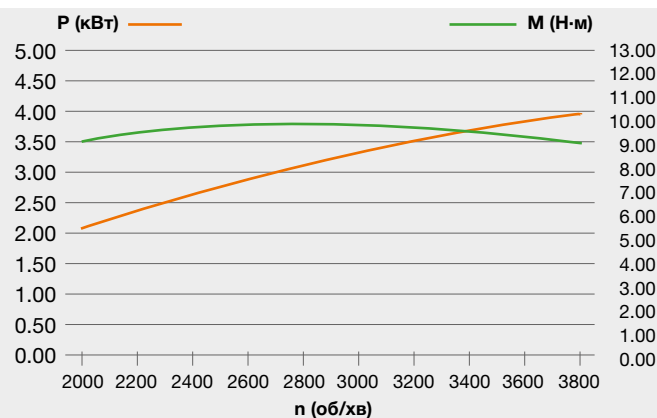


Код двигуна **3075209A**



## К 800 Н-НС-НТ

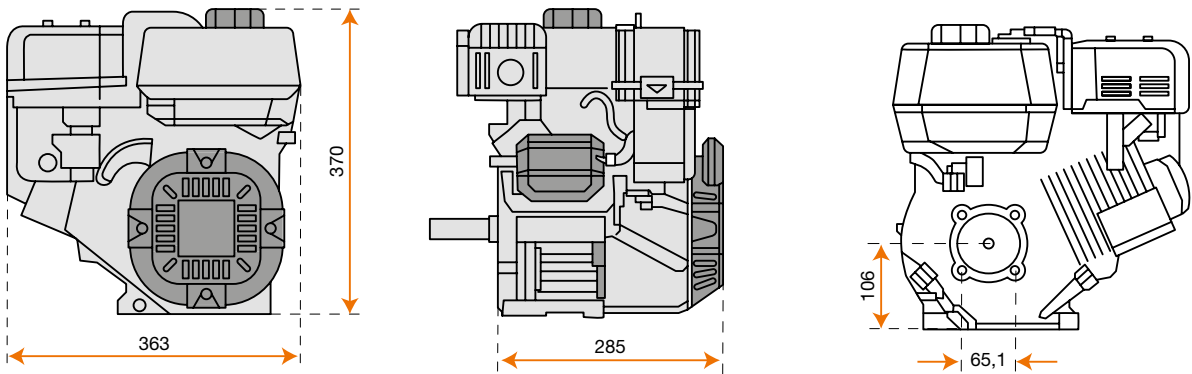
<b>Потужність</b>	5,7 к.с.-4,2 кВт/3600 об/хв
<b>Крутний момент</b>	10,8 Н.м / 2500 об/хв
<b>Діаметр циліндра х хід</b>	65 мм х 55 мм
<b>Об'єм циліндра</b>	182 см
<b>Запуск</b>	ручний старт
<b>Об'єм паливного бака</b>	3,0 л
<b>Об'єм масляного бака</b>	0,6 л
<b>Розміри</b>	263,5 х 375 х 336 мм
<b>Вага</b>	16 кг



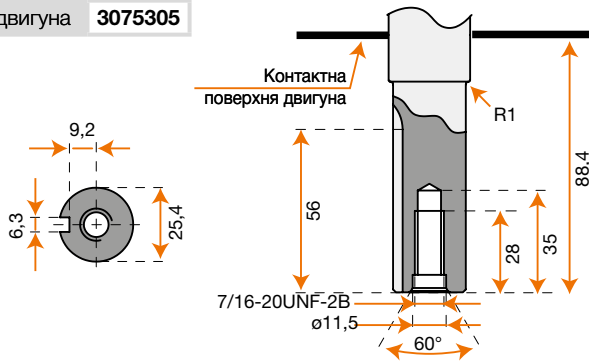
# Двигуни Емак Лінія для сільського господарства



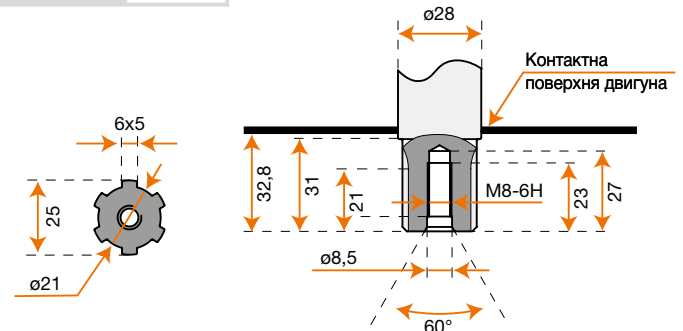
## Розміри



Код двигуна **3075305**

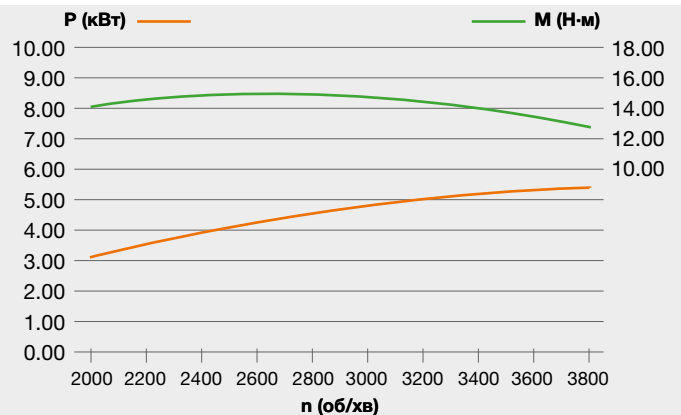


Код двигуна **3075210**



## К 900 Н-НН

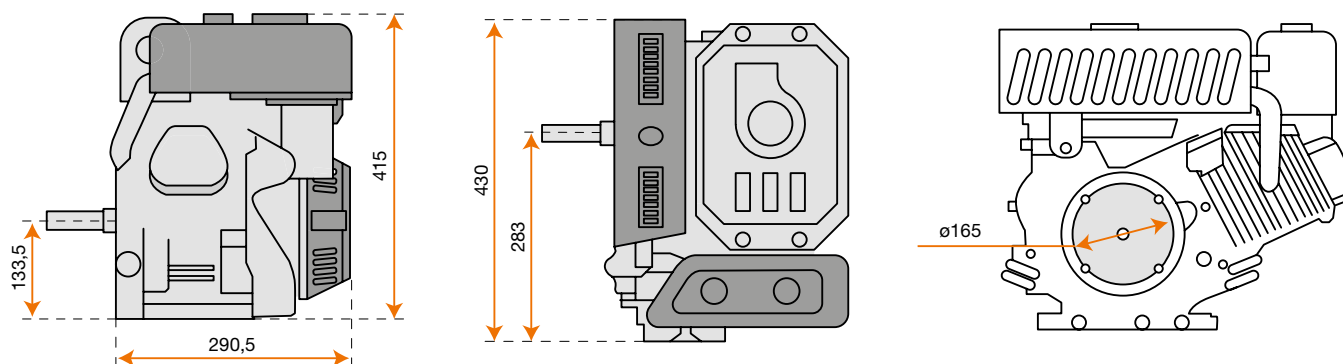
<b>Потужність</b>	7,0 к.с.-5,2 кВт/3600 об/хв
<b>Крутний момент</b>	15,6 Н.м / 2600 об/хв
<b>Діаметр циліндра x хід</b>	75 мм x 57 мм
<b>Об'єм циліндра</b>	252 см
<b>Запуск</b>	ручний старт
<b>Об'єм паливного бака</b>	4,0 л
<b>Об'єм масляного бака</b>	0,7 л
<b>Розміри</b>	363 x 285 x 370 мм
<b>Вага</b>	16,5 кг



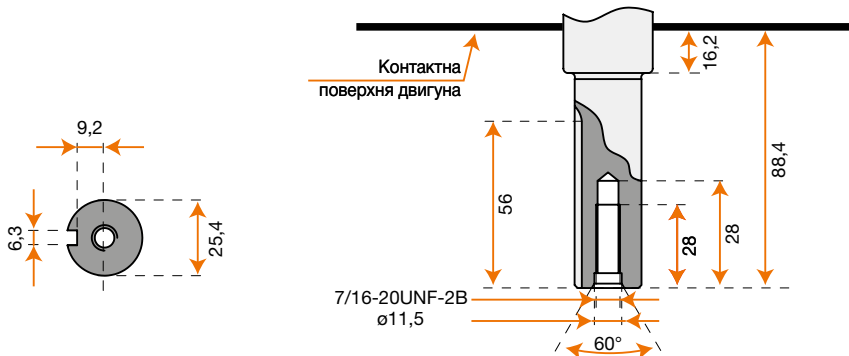
# Двигуни Емак Лінія для сільського господарства



## Розміри

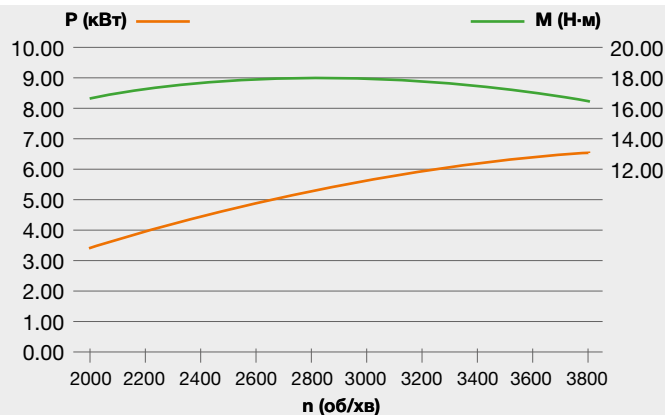


Код двигуна **3075262**



## К 1100 Н

<b>Потужність</b>	8,4 к.с.-6,2 кВт/3600 об/хв
<b>Крутний момент</b>	18,5 Н.м / 2500 об/хв
<b>Діаметр циліндра х хід</b>	80 мм х 60 мм
<b>Об'єм циліндра</b>	302 см
<b>Запуск</b>	ручний старт
<b>Об'єм паливного бака</b>	4,6 л
<b>Об'єм масляного бака</b>	0,9 л
<b>Розміри</b>	290,5 х 430 х 415 мм
<b>Вага</b>	26,5 кг

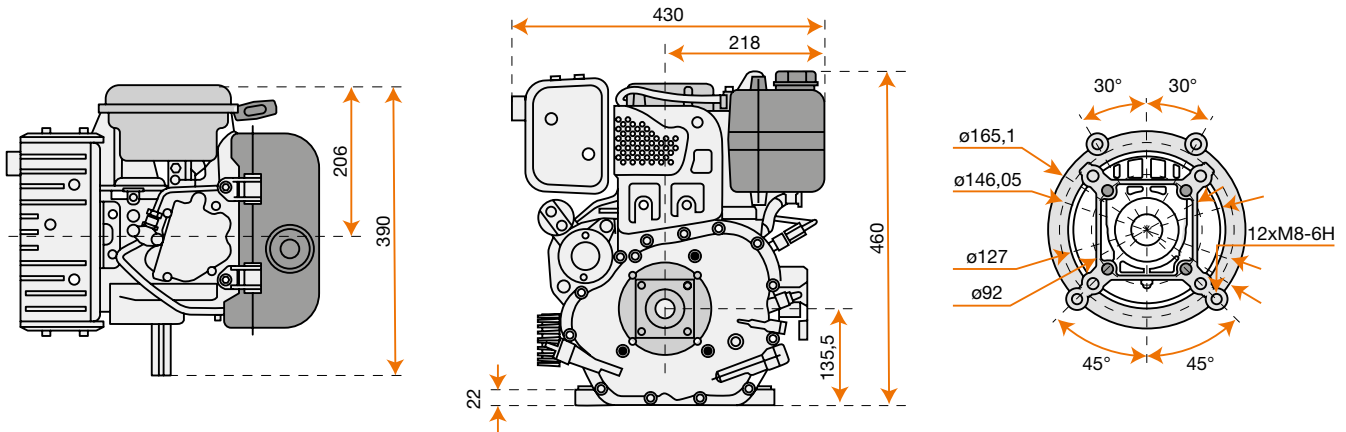


# Двигуни Емак Лінія для сільського господарства

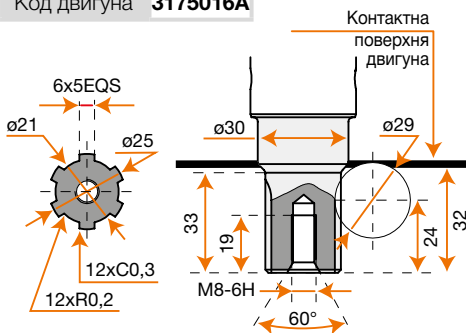


електрична версія

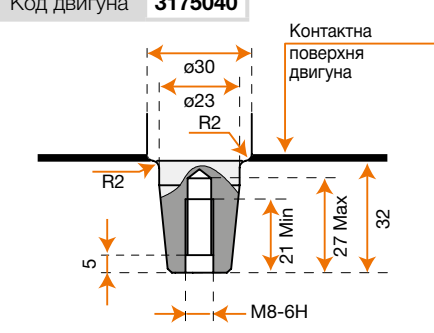
## Розміри



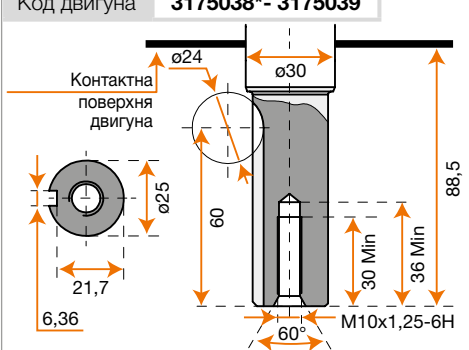
Код двигуна **3175016A**



Код двигуна **3175040**

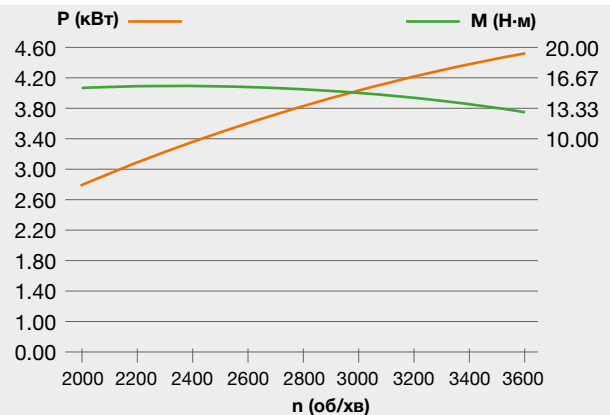


Код двигуна **3175038\* - 3175039**



## K 7000 HD-HDR

<b>Потужність</b>	6,7 к.с.-4,9 кВт/3600 об/хв
<b>Крутний момент</b>	15,5 Н.м / 2400 об/хв
<b>Діаметр циліндра х хід</b>	78 мм х 73 мм
<b>Об'єм циліндра</b>	349 см
<b>Запуск</b>	ручний ручний/електричний*
<b>Об'єм паливного бака</b>	3,5 л
<b>Об'єм масляного бака</b>	1,1 л
<b>Розміри</b>	390 х 430 х 460 мм
<b>Вага</b>	39 кг 44 кг*



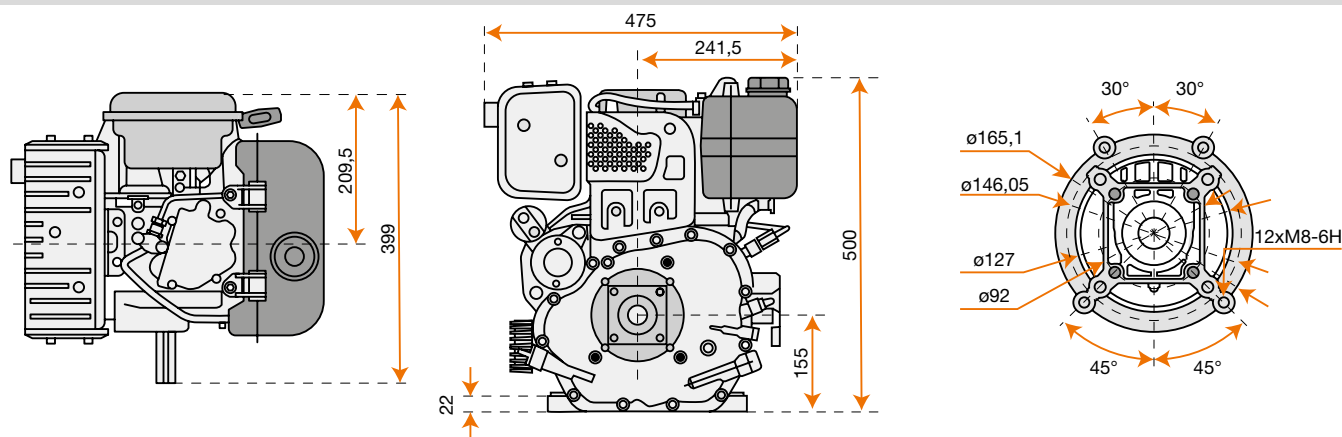
\* електрична версія (код **3175038**)



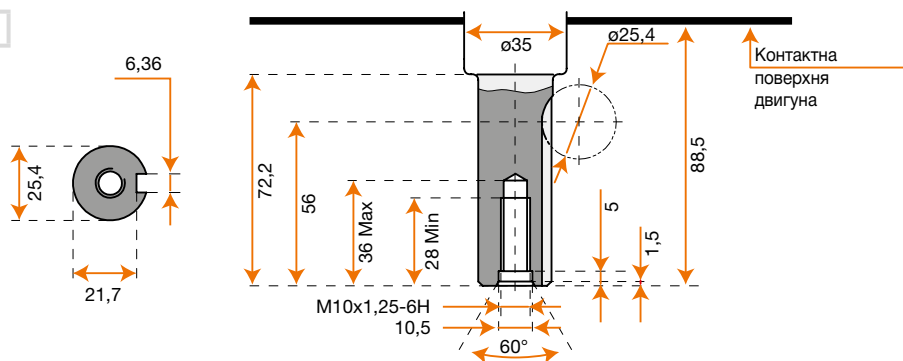
# Двигуни Емак Лінія для сільського господарства



## Розміри

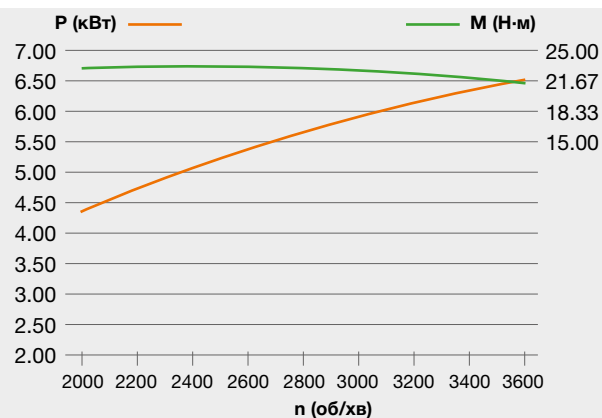


Код двигуна **3175041**



## К 9000 HD

Потужність	9,2 к.с.-6,8 кВт/3600 об/хв
Крутний момент	22 Н.м / 2400 об/хв
Діаметр циліндра x хід	86 мм x 76 мм
Об'єм циліндра	441 см
Запуск	ручний/електричний*
Об'єм паливного бака	4,5 л
Об'єм масляного бака	1,6 л
Розміри	399 x 475 x 500 мм
Вага	51 кг





---

## Загальні попередження

Цифри і фотографії, наведені в каталозі, не є строго обов'язковими для продукції, що поставляється, тому що вона постійно піддається конструктивним та технологічним вдосконаленням. Наведені в каталозі дані, що стосуються практичного використання обладнання та його технічні характеристики можуть бути змінені без попередження.

Деякі вироби є в продажу не у всіх країнах або продаються тільки на замовлення.

---





*Oleo*

С правом внесения изменений - Несколько моделей присутствуют в продаже только некоторых рынках - 2024



It's an **Emak S.p.A.** trademark  
42011 Bagnolo in Piano (RE) Italy  
[myoleomac.com](http://myoleomac.com)

