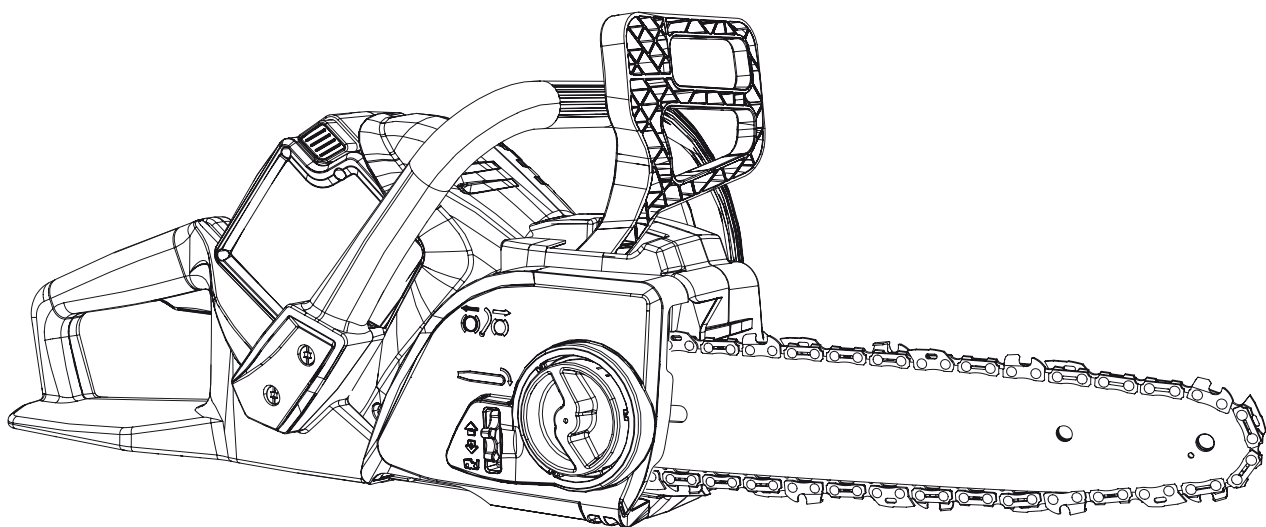
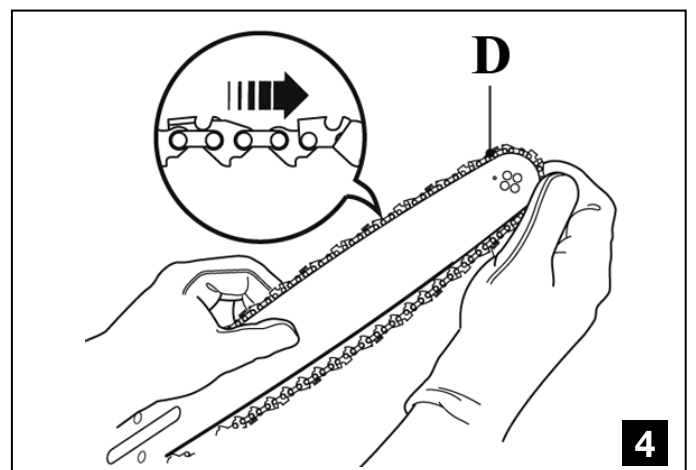
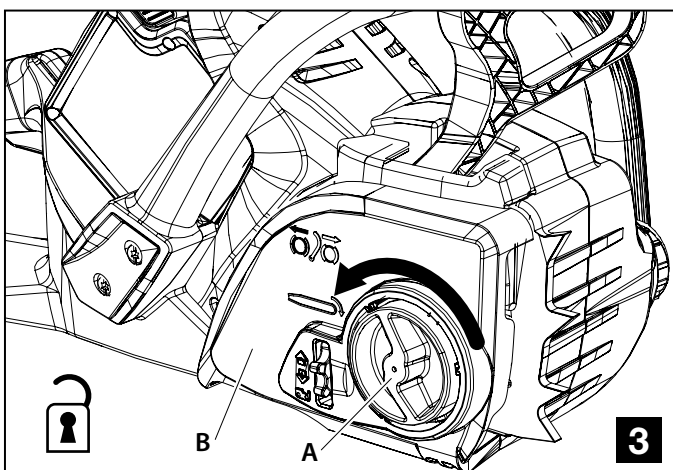
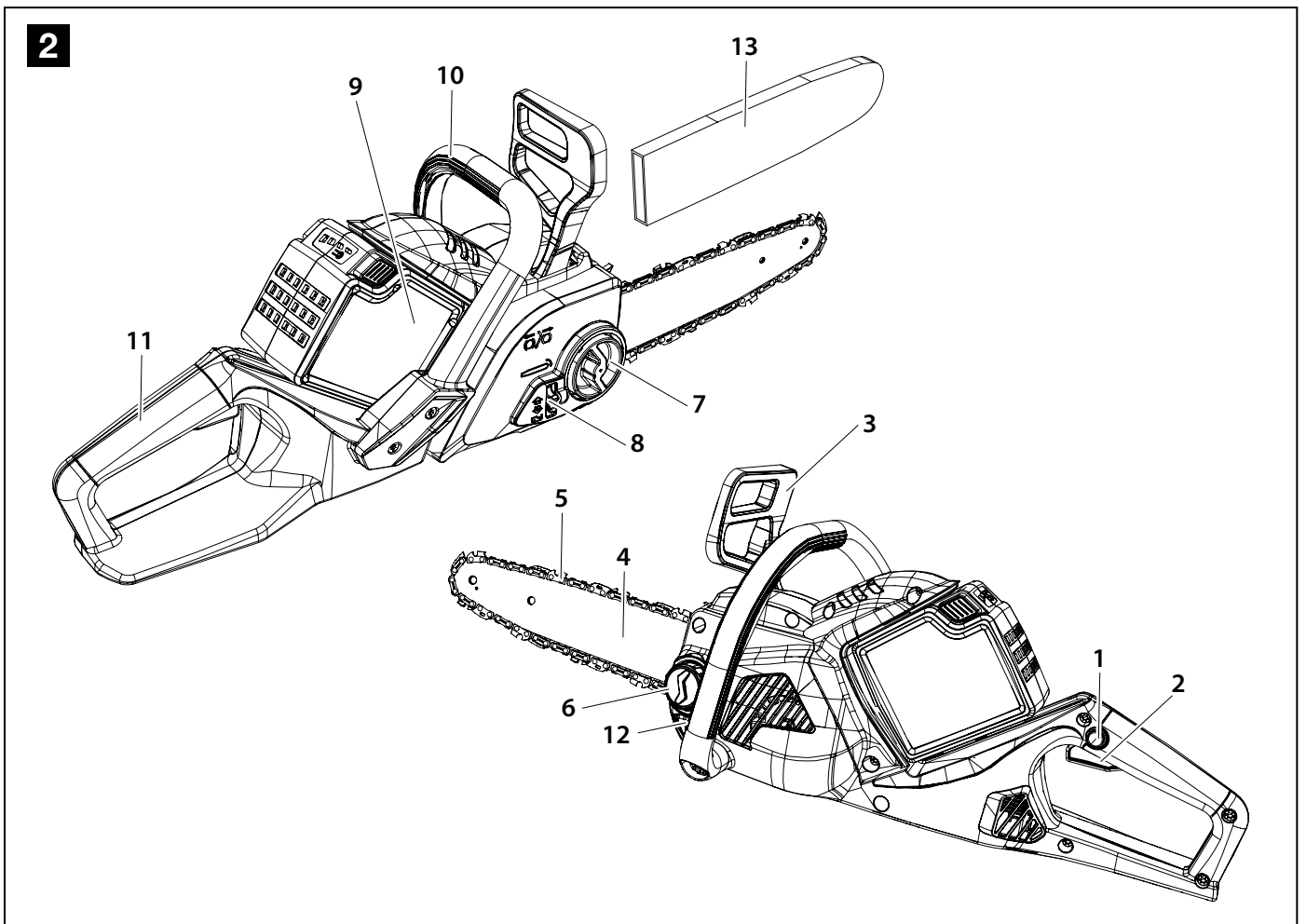
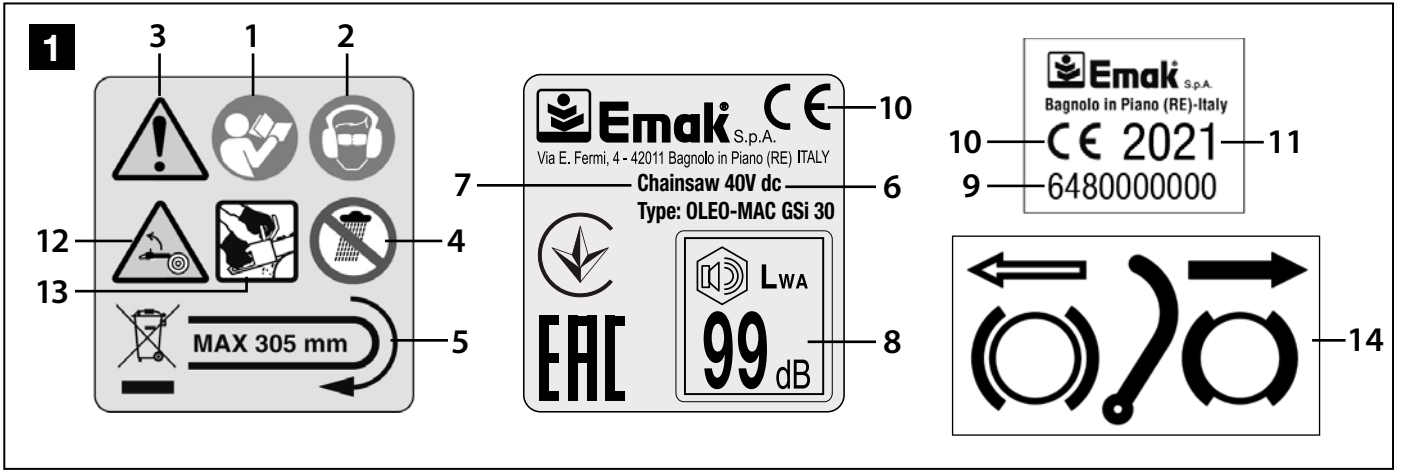
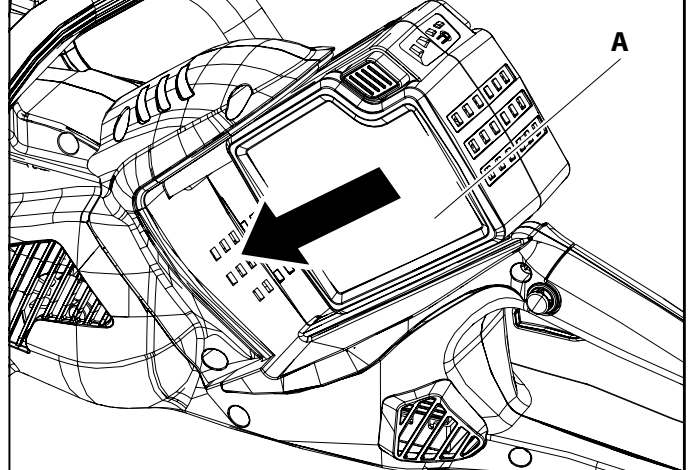
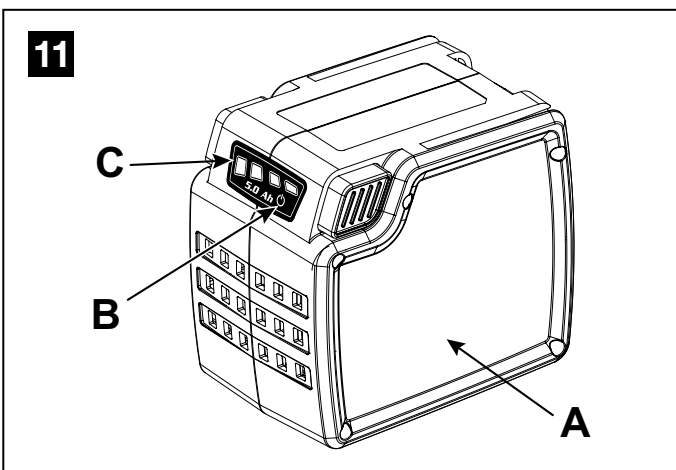
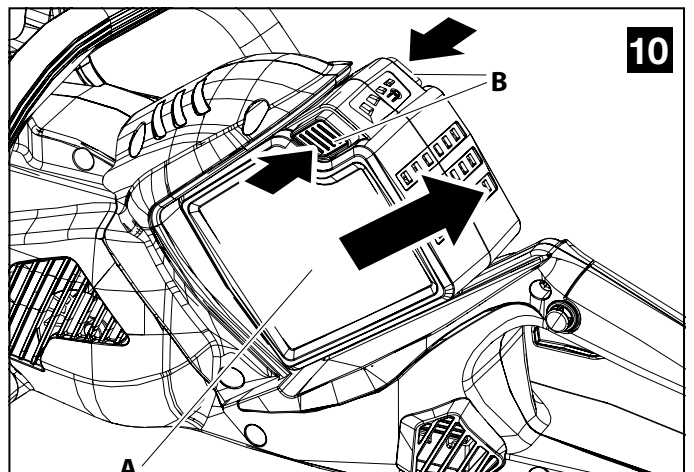
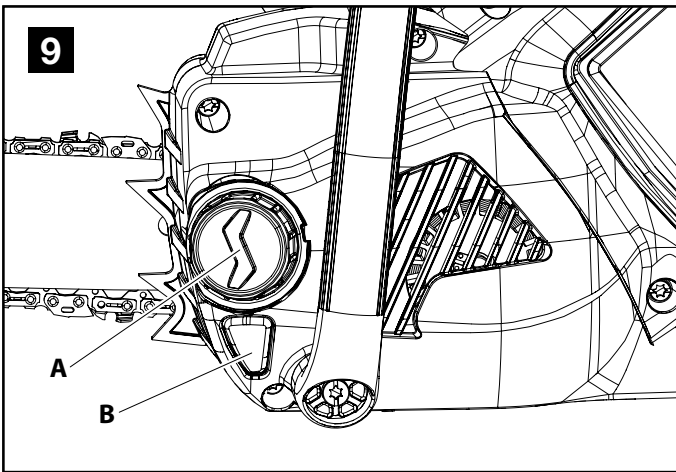
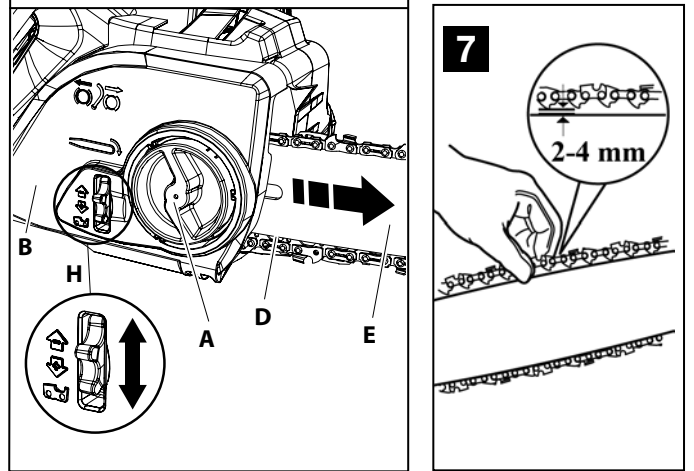
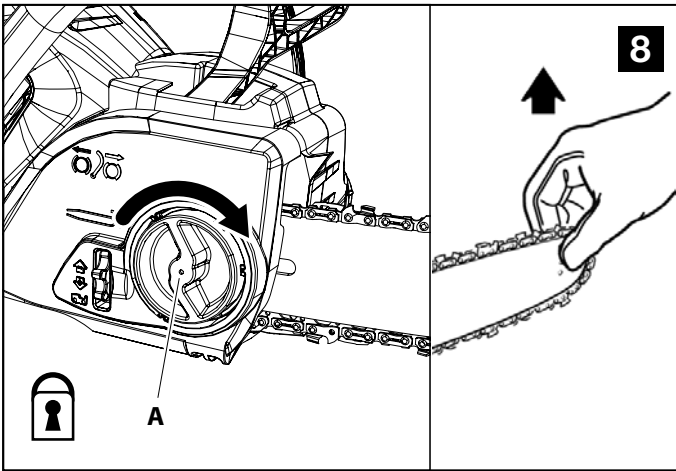
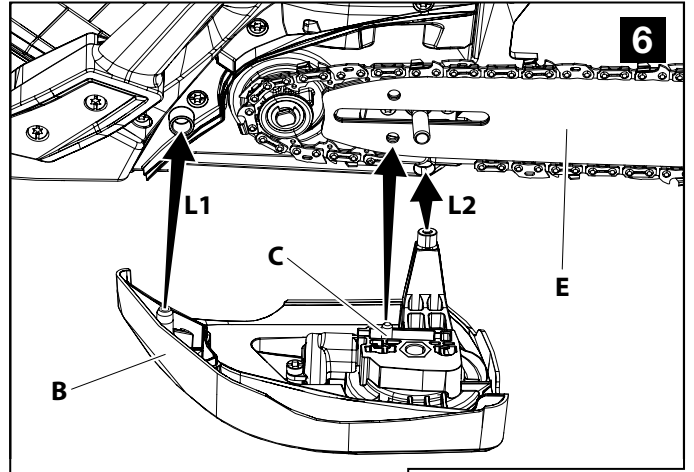
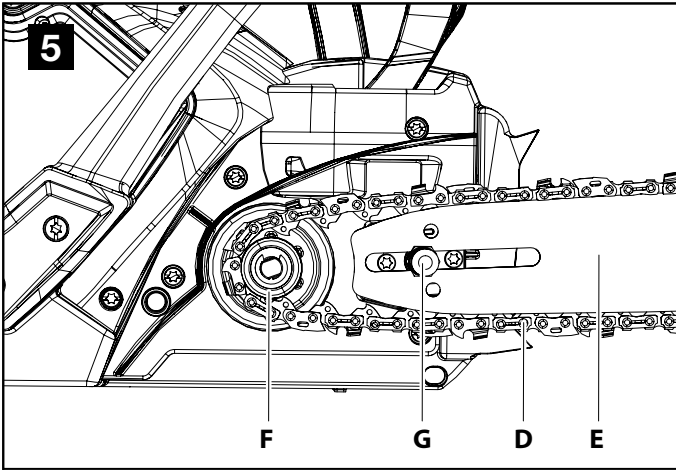
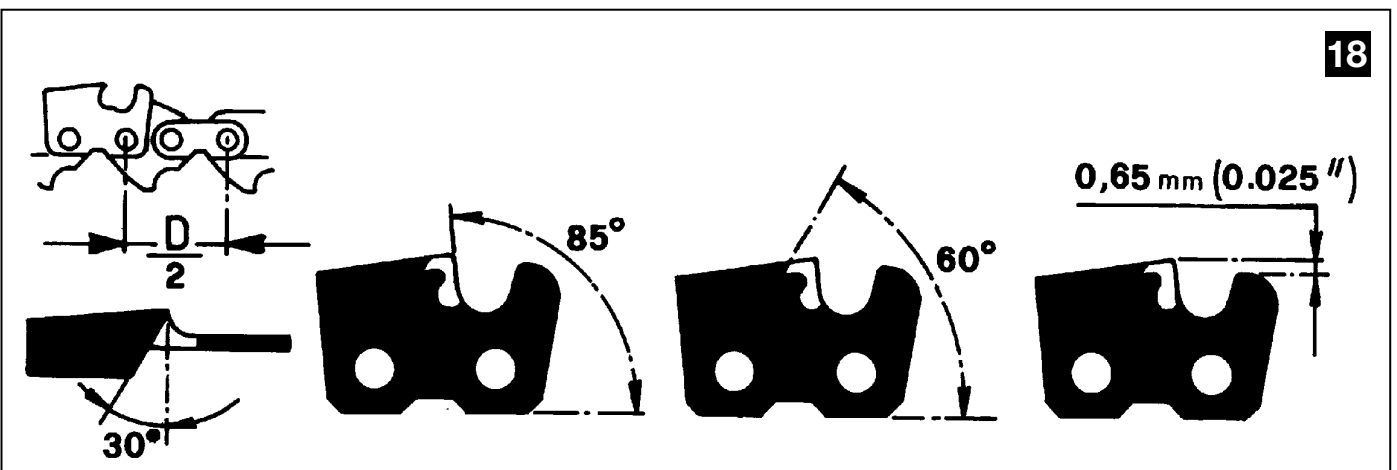
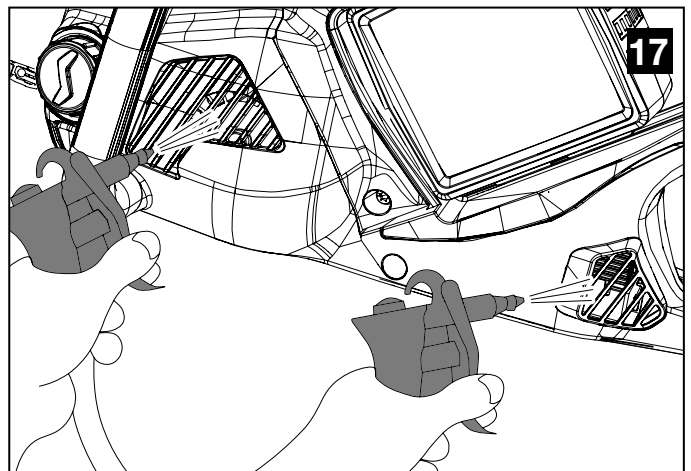
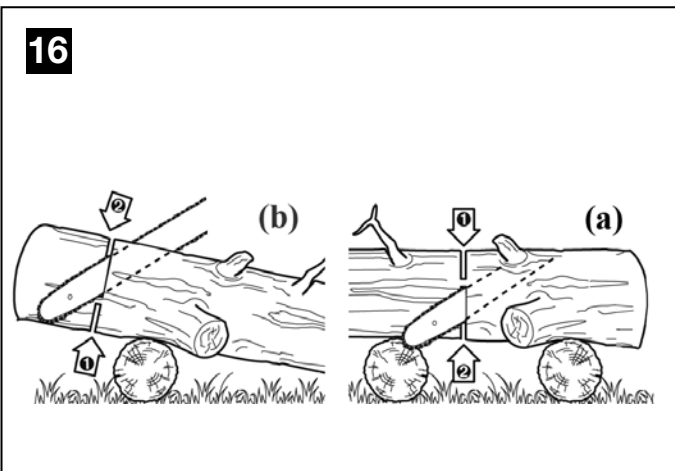
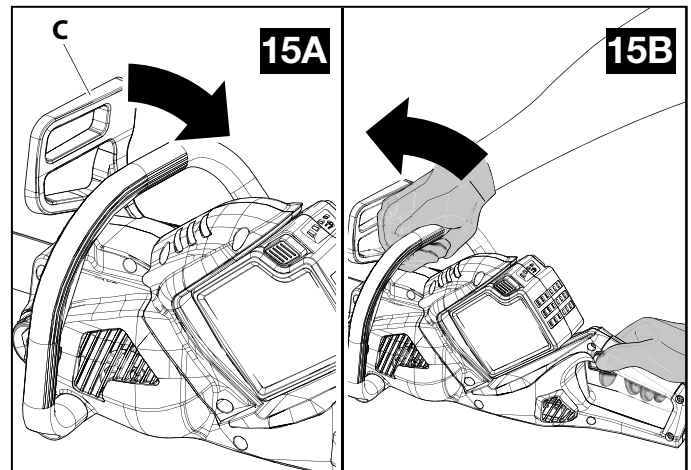
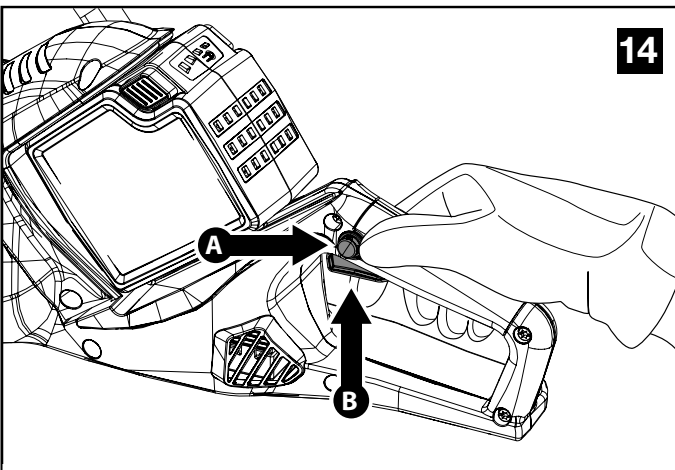
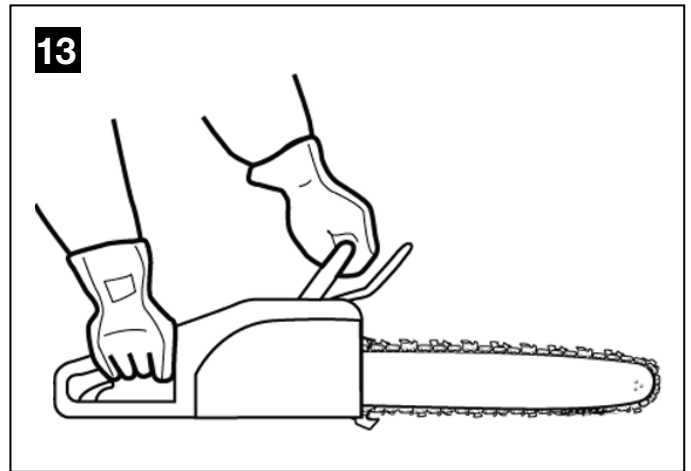
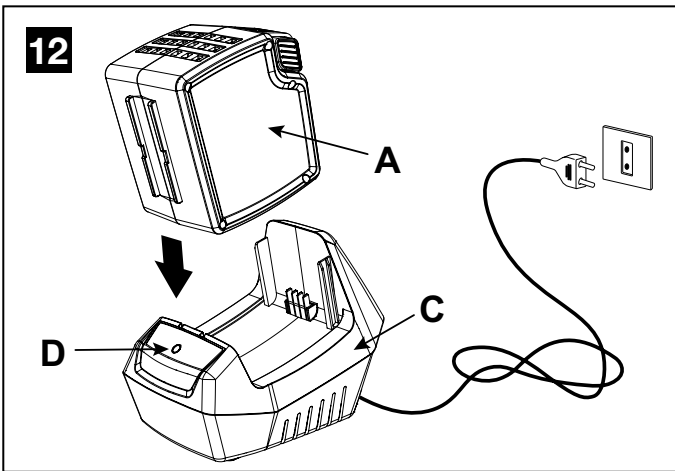


H HASZNÁLATI ÉS KARBANTARTÁSI UTASÍTÁS









AZ EREDETI UTASÍTÁSOK FORDÍTÁSA

TISZTELT ÜGYFELEINKNEK

Köszönjük, hogy egy Emak terméket választott. A viszonteladói hálózatunk és felhatalmazott szakszervizeink mindenben az Ön rendelkezésére állnak.

BEVEZETŐ

A jelen kézikönyv figyelmes elolvasása nélkül ne kezdje el a munkát, csak így biztosítható a gép helyes használata, és így lehet elkerülni a baleseteket. A jelen kézikönyv tartalmazza az egyes részegységek működésének magyarázatát, valamint a szükséges ellenőrzésekre és a karbantartásra vonatkozó előírásokat.

Megjegyzés. A jelen kézikönyvben található leírások és illusztrációk a gyártóra nézve nem kötelező érvényűek. A gyártó cég fenntartja a jogát arra, hogy a terméken módosításokat hajtson végre anélkül, hogy minden alkalommal frissítené a kézikönyv tartalmát.

A használati és karbantartási utasításokon túl a jelen kézikönyv olyan információkat is tartalmaz, amelyek különös figyelmet igényelnek. Ezeket az információkat az alábbiakban leírt szimbólumok jelzik:

▲ FIGYELEM:

- amikor baleset vagy személyi sérülés, halál, illetve súlyos anyagi kár kockázata áll fenn.
- amikor az egység vagy egyes részegységei károsodásának veszélye áll fenn.

FIGYELEM

HALLÁSKÁROSODÁSI KOCKÁZAT

NORMÁL HASZNÁLAT ESETÉN A GÉPKEZELŐ SZÁMÁRA NAPI ÉS EGY FŐRE SZÁMÍTOTT HANGERŐ ELÉRHETI ÉS MEGHALADHATJA A **85 dB(A)** ÉRTÉKET

TARTALOM

1. A SZIMBÓLUMOK ÉS BIZTONSÁGI JELZÉSEK MAGYARÁZATA	5
2. AZ ELEKTROMOS FŰRÉSZ ALKOTÓRÉSZEI	5
3. BIZTONSÁGI ELŐÍRÁSOK	6
4. A VEZETŐLAP ÉS A LÁNC FELSZERELÉSE	8
5. BEINDÍTÁS	9
6. A MOTOR LEÁLLÍTÁSA	10
7. HASZNÁLAT	10
8. KARBANTARTÁS	11
9. TÁROLÁS	13
10. MŰSZAKI ADATOK	14
11. MEGFELELŐSÉGI NYILATKOZAT	15
12. GARANCIALEVÉL	15
13. PROBLÉMÁK MEGOLDÁSA	16

1. A SZIMBÓLUMOK ÉS BIZTONSÁGI JELZÉSEK MAGYARÁZATA (1. ábra)

1. A készülék használata előtt olvassuk el a használati és karbantartási utasításokat.
2. Viseljünk védőszemüveget és fülvédőt.

3. Ez a szimbólum Figyelmeztetést és Tájékoztatást jelöl
4. Ne tegyük ki az elektromos fűrész esőnek és különösen magas páratartalmú környezetnek
5. A lánc forgási iránya. A rúd maximális hossza
6. Műszaki adatok
7. A gép típusa: **AKKUMULÁTOR ELEKTROMOS LÁNCFŰRÉSZ**
8. Garantált maximális zajszint
9. Sorozatszám
10. CE megfelelőségi jelzés
11. A gyártás évét
12. Vigyázzon a visszarúgással, és kerülje a rúd csúcsával való érintkezést.
13. A láncfűrész mindig két kézzel használja.
14. Láncfék, aktiválva (bal). Láncfék, nem aktiválva (jobb).

FELHASZNÁLÓI TÁJÉKOZTATÓ



Az elektromos és elektronikus termékekben használt veszélyes anyagok felhasználásnak csökkentéséről, valamint a hulladékok elhelyezéséről szóló 2011/65/EK és 2012/19/EK irányelvekben foglaltak alapján

Az ábrán látható áthúzott hulladékgyűjtő szimbóluma azt jelzi, hogy hasznos élettartamának végén a készüléket a többi hulladéktól elkülönítve **kell** kezelni.

A felhasználó tehát köteles hasznos élettartamának végén a készüléket az elektromos és elektronikus berendezések újrahasznosítását végző telephelyek valamelyikén leadni, vagy ha ezzel egyenértékű készüléket vásárol, akkor **a vásárlás időpontjában átadni a régi készüléket a kereskedőnek.**

Az előregedett készülékek újrahasznosítás, kezelés és hulladékéelhelyezés szerint történő gyűjtése segít elkerülni a környezettel és emberi egészséggel kapcsolatos esetleges negatív következményeket, és ösztönzi a készüléket alkotó anyagok újrahasznosítását.

A felhasználó részéről eszközölt nem szabályszerű hulladékéelhelyezés a nemzeti törvények szerinti szankciók kiszabását vonja maga után.

▲ **FIGYELEM! Az akkumulátorokat a géptől szétválasztva ártalmatlanítsa!**

▲ **FIGYELEM! Figyelmesen olvassa el az akkumulátor és az akkumulátortöltő használati és karbantartási utasítását is!**

2. AZ ELEKTROMOS FŰRÉSZ ALKOTÓRÉSZEI (2. ábra)

1. Biztonsági kar
2. Indító kar
3. Láncfékező kar
4. Rúd
5. Lánc
6. Olajtartály dugó
7. Láncfedél védőburkolatát rögzítő szabályozó kerék
8. Láncfeszítő gyűrű
9. Akkumulátor helye
10. Első fogantyú
11. Hátsó fogantyú
12. Olajszint
13. Rúdburkolat

3. BIZTONSÁGI ELŐÍRÁSOK

▲ A szerszámra vonatkozó általános biztonsági figyelmeztetések

▲ FIGYELEM - Minden figyelmeztetést és utasítást olvasson el. A figyelmeztetések és az utasítások be nem tartása elektromos áramütésekhez, tüzekhez és/vagy komoly sérülésekhez vezethet.

Őrizze meg az összes figyelmeztetést és utasítást, hogy a jövőben is felhasználhassa azokat.

A figyelmeztetések „elektromos szerszám” kifejezése a hálózathoz csatlakoztatott (vezetékkel) vagy akkumulátorral üzemeltetett (vezeték nélkül) elektromos szerszámokra vonatkozik.

1) Biztonság a munkavégzési területen

- A munkavégzési területet tartsa tisztán és jól megvilágítva.** Az eltorlaszolt és/vagy rosszul megvilágított területek balesetet okozhatnak.
- Ne működtesse az elektromos szerszámokat robbanásveszélyes környezetben, például gyúlékony folyadékok, gáz vagy por jelenlétében.** Az elektromos szerszámok szikrát keltenek, amely a por vagy füst begyulladását okozhatja.
- Tartsa távol egy elektromos szerszám használata közben a gyermekeket és a közelben tartózkodókat.** A figyelmeztetés következtében elveszítheti a szerszám fölötti uralmát.

2) Elektromos biztonság

- Kerülje a testével a földelt vagy testelt felületekkel történő érintkezést, mint a csövek, radiátorok, konyhaberendezések és hűtőszekrények.** Ha a teste le van földelve vagy testelve, nő az áramütés kockázata.
- Ne tegye ki az elektromos szerszámokat az esőnek, és ne használja azokat nedves helyeken.** Az elektromos szerszámba került víz megnöveli az áramütés kockázatát.

3) Személyi biztonság

- Ne hagyja elvonni a figyelmét, ellenőrizze, amit csinál, és használja a józan eszt az elektromos szerszámok működtetése közben.** Fáradtan, drogok, alkohol vagy gyógyszerek hatása alatt ne működtesse az elektromos szerszámot. Az elektromos szerszámok használata közben egy pillanatnyi figyelmetlenség súlyos személyi sérüléseket okozhat.
- Használjon személyi védőfelszereléseket. Mindig viseljen a szemét védő eszközt.** A védőeszközök, mint a pormentesítő maszk, csúszásgátló biztonsági cipő, védősisak vagy zajvédő, csökkentik a személyi sérülések bekövetkezésének a valószínűségét.
- Kerülje a véletlen bekapcsolásokat.** Bizonyosodjon meg arról, hogy a kapcsoló kikapcsolt helyzetben legyen, mielőtt az elektromos hálózathoz és/vagy az akkumulátor egységhez csatlakoztatná a szerszámot, illetve mielőtt felemelné vagy szállítaná azt. Elektromos szerszámokat benyomva tartott kapcsolóval vagy a hálózathoz csatlakozva bekapcsolt helyzetű kapcsolóval szállítani baleseteket okozhat.
- Távolítson el minden beállító kulcsot az elektromos szerszám bekapcsolása előtt.** Egy bent hagyott kulcs az elektromos szerszám egyik forgó részénél személyi sérüléseket okozhat.
- Ne hajoljon ki. Tartsa mindig meg a megfelelő helyzetet és egyensúlyt.** Ez lehetővé teszi az elektromos

szerszám jobb ellenőrzését előre nem látható helyzetekben.

- Megfelelő módon öltözködjön. Ne viseljen bő ruhát, sem ékszereket. Tartsa a haját, ruházatát és kesztyűjét a mozgó részekről távol.** A bő ruha, az ékszerek vagy a hosszú haj beakadhatnak a mozgó részekbe.
 - Ha vannak porelszívó és -gyűjtő készülékekhez csatlakozható berendezések, győződjön meg arról, hogy azokat megfelelő módon csatlakoztassa és működtesse.** Ezeknek a berendezéseknek a használata csökkentheti a porhoz köthető kockázatokat.
- #### 4) Az elektromos szerszámok használata és karbantartása
- Ne erőltesse az elektromos szerszámot. Használjon az elvégzésre váró művelethez alkalmas szerszámot.** A megfelelő elektromos szerszám lehetővé teszi a munka nagyobb hatékonysággal és biztonsággal történő elvégzését, a tervezett használati paraméterek határain belül maradván.
 - Ne használja az elektromos szerszámot, ha a be- és kikapcsolásra szolgáló kapcsoló nem működik helyesen.** Bármilyen elektromos szerszám, amely nem ellenőrizhető a kapcsolóval, veszélyes és javításnak kell alávetni.
 - Csatlakoztassa le az elektromos szerszám csatlakozóját a táphálózatról és/vagy az akkumulátoregységről bármiféle besabályozás megkezdése, tartozék cseréje vagy az elektromos szerszámok visszahelyezése előtt.** Ezek a biztonsági rendszabályok csökkentik az elektromos szerszám véletlen beindításának kockázatát.
 - A nem használt elektromos szerszámokat helyezze el a gyermekektől elzárva, és ne tegye lehetővé azok használatát tapasztalattal nem rendelkező vagy ezen utasításokat nem ismerő személyek számára.** Az elektromos szerszámok veszélyesek, ha tapasztalatlan személyek használják azokat.
 - Végezze el az elektromos szerszámokon a szükséges karbantartást. Ellenőrizze a mozgó részek esetleges hibás beszerelését vagy beszorulását, a részek törését, és minden más feltételt, amely az elektromos szerszámok működését befolyásolhatná. Ha megsérült, használat előtt javíttassa meg az elektromos szerszámot.** Az elektromos szerszámok rossz karbantartási állapota sok balesetet okoz.
 - Tartsa tisztán és élesen a vágóeszközöket.** A jó karbantartási állapotú és kiélezett vágóperemű vágóeszközök kisebb valószínűséggel szorulnak be, és könnyebb ellenőrizni azokat.
 - Az elektromos szerszámot, tartozékokat stb. a jelen utasítások szerint, valamint az adott elektromos szerszám típusának megfelelő módon használja, vegye figyelembe a munkakörülményeket és az elvégzendő műveletet.** Az elektromos szerszámnak a tervezettől eltérő műveletekre történő használata veszélyes helyzeteket idézhet elő.
- #### 5) Az akkumulátoros szerszámok használata és használati tanácsok
- Csak a gyártó által meghatározott töltővel töltse.** Egy adott akkumulátoregység-típushoz való töltő tűzveszélyt okozhat, ha más akkumulátoregységhez használják.
 - Az elektromos szerszámokat csak a specifikusan meghatározott akkumulátoregységekkel használja.** Bármilyen más akkumulátoregység használata sérülés- és tűzveszélyt okozhat.
 - Amikor az akkumulátoregység használaton kívül**

van, távol kell tartani más fémes tárgyaktól, mint kapcsok, aprópénz, kulcsok, szögek, csavarok vagy egyéb kis fémtárgyak, amelyek a két saru között érintkezést hozhatnak létre. Az akkumulátor sarui közötti rövidzár égési sérülést vagy tüzet okozhat.

d) Ha az akkumulátor rossz állapotban van, abból folyadék szivároghat: kerüljön minden érintkezést. Ha véletlen érintkezés alakul ki, azonnal mossa le vízzel. Ha a folyadék szembe jut, azonnal kérjen orvosi segítséget. Az akkumulátorból kifolyó folyadék irritációt és égési sérülést okozhat.

6) Szerviz

a) Csak minősített szakemberekkel végeztesse az elektromos szerszám javítását, és csak eredeti alkatrészeket használjon. Ez garantálja az elektromos szerszám állandó biztonságát.

⚠ LánCFűrészekre vonatkozó biztonsági figyelmeztetések:

- **Tartsa a teste minden részét a fogazott lánctól távol a lánCFűrész működése közben. A lánCFűrész beindítása előtt bizonyosodjon meg arról, hogy semmivel ne érintkezzen a fogazott lánccal. Egy pillanatnyi figyelmetlenség a lánCFűrész működtetése során, és a ruhája vagy a teste beakadhat a fogazott lánccba.**
- **A jobb kézzel mindig szilárdan a hátsó markolatot, a bal kézzel az első markolatot kell fogni. Soha nem szabad megcserélni a kezeket a lánCFűrész tartása során, mert megnő a saját magának okozható balesetek kockázata.**
- **Az akkumulátoros elektromos lánCFűrész csak a szigetelt megfogó felületek használatával fogja meg, mivel a lánccal hozzáférhet a rejtett kábelekhez. Ha a lánccal egy „feszültség alatt álló” kábellel érintkezik, „feszültség alá” helyezheti az akkumulátoros elektromos lánCFűrész kitért fémeseit, és a gépkezelő áramütését okozhatja.**
- **Visszelen védőszemüveget és zajvédőt. Javasolt egyéb védőfelszerelést is viselni a fej, a kezek, a lábszárak és a lábak védelmére. Megfelelő védőruházat viselése csökkenti a repülő szilánkok és a fogazott lánccal történő véletlen érintkezés által kiváltott személyi sérüléseket.**
- **Ne használjon a fán tartózkodva lánCFűrész. Egy lánCFűrész működtetése, miközben a fán tartózkodik, sérüléseket okozhat.**
- **Tartson mindig egy helyes támaszkodási pontot a lábával, és a lánCFűrész csak egy rögzített, biztos és sík felületeken tartózkodva működtesse. Csúszós és labilis felületek, mint a létrák, egyensúlyvesztést vagy a lánCFűrész feletti ellenőrzés elvesztését okozhatják.**
- **Amikor egy feszültség alatt álló ágat vág, figyeljen a visszacsapás kockázatára. Amikor a fa feszültség alatti szárai elengednek, a visszatérő hatással terhelt ág megütheti a kezelőt, és/vagy ellenőrzésen kívülre vetheti a fűrész.**
- **Különös óvatossággal járjon el bokrok és fiatal cserjék vágása során. A vékony anyagok beszorulhatnak a fogazott lánccba és kilöködhetnek a kezelő irányába, és/vagy egyensúlyvesztést okozhatnak.**
- **Szállítsa a lánCFűrész lekapcsolása után a homlokzati markolatnál fogva, távol tartva azt a testétől. Amikor a lánCFűrész szállítja vagy elteszi, mindig fel kell helyezni a vezetőrúd burkolatát. Helyesen használva a lánCFűrész csökken a fogazott lánccal létrejövő véletlen érintkezés valószínűsége.**
- **Tartsa magát a kenésre, a lánccal feszítésére és a cseretartozékokra vonatkozó utasításokhoz. A lánccal helyes feszessége csökkenti a mozgásban lévő lánccal véletlen megérintésének valószínűségét.**
- **Tartsa szárazon, tisztán, valamint olaj- és**

zsírmáradványoktól mentesen a markolatokat. A zsírtól és olajtól szennyezett markolatok csúszósak, így az ellenőrzés elvesztését okozzák.

- **Kizárólag fát vágjon. Ne vegye igénybe a lánCFűrész nem tervezett használatra. Például: ne használja a lánCFűrész műanyagok, építőanyagok vagy olyan anyagok vágása esetén, amelyek nem fából vannak. A lánCFűrésznek a tervezettől eltérő műveletekre való felhasználása veszélyes helyzeteket okozhat.**

A visszacsapás okai és a kezelői óvintézkedés:

Akkor történhet visszacsapás, amikor a vezető rúd hegye vagy a széle egy tárgyhoz ér, vagy amikor a fa rázárul önmagára, bezárva a fogazott láncot a vágási szakaszba.

A rúd szélének érintése bizonyos esetekben hirtelen egy fordított hatást kelthet, felfelé nyomva a vezető rudat, és hátra a kezelő irányába.

A fogazott lánccal rögzülése a vezető rúd felső részén sebesen hátranyomhatja a fogazott láncot a kezelő felé.

A jelzett reakciók egyike vagy másika a fűrész feletti ellenőrzés elvesztéséhez vezethet, súlyos baleseteket kiváltva a kezelőre nézve. Ne bízta magát kizárólag a fűrészbe épített biztonsági eszközökre. A lánCFűrész használójának hasznos különféle elővigyázatossági intézkedéseket tenni, hogy megghiúsítsa balesetek vagy sérülések kockázatait a vágási munkavégzés során.

A visszacsapás a szerszám és/vagy a működési eljárások vagy feltételek rossz használatának eredménye, és elkerülhető a következőkben meghatározott megfelelő óvrendszabályok alkalmazásával:

- **Tartsa a fűrész mindkét kézzel rögzített módon, a hüvelykujjakkal és az ujjakkal a lánCFűrész markolata körül, és helyezze a testét és a karjait egy olyan helyzetbe, amely lehetővé teszi az ellenállást a visszacsapási erővel szemben. A visszacsapási erőket az esetre vonatkozó óvrendszabályok betartásával ellenőrizheti a kezelő. Ne hagyja elszabadulni a lánCFűrész.**
- **Ne hajoljon félre, és ne vágjon vállmagasság fölött. Ez lehetővé teszi a végtagok akaratlan érintkezésének elkerülését, és lehetővé teszi a fűrész jobb ellenőrzését előre nem látható helyzetekben.**
- **Csak a gyártó által meghatározott alkatrészeket használjon a rúddal és a lánccal. Nem megfelelő rúd- és lánccalkatrészek a lánccal szakadásának és/vagy visszacsapásoknak lehetnek okozói.**
- **Tartsa magát a gyártó utasításaihoz a lánccal élézés és karbantartása tekintetében. A vágási mélység növelése nagyobb visszacsapáshoz vezethet.**

⚠ **FIGYELEM** – Ha jól használják az elektromos fűrész, az egy gyors, kényelmes és hatékony munkaeszköz; nem rendeltetésszerű használat illetve a biztonsági előírások be nem tartása esetén veszélyes szerszámmá válhat. A kellemes és biztonságos munkavégzés érdekében mindig szigorúan tartsuk be az alábbi, és a kézikönyv többi részében lévő biztonsági előírásokat.

⚠ **FIGYELEM:** Az egység energiaellátó rendszere nagyon alacsony intenzitású elektromágneses teret gerjeszt. Ez a mező néhány fajta pacemaker esetében interferenciát okozhat. A súlyos, akár halálos sérülések kockázatának elkerülésére a pacemakert viselő személyeknek a jelen gép használata előtt egyeztetniük kell orvosukkal és a gép gyártójával.

⚠ FIGYELEM! - Lehet, hogy a nemzeti előírások korlátozzák a gép használatát.

⚠ FIGYELEM! Figyelmesen olvassa el az akkumulátor és az akkumulátortöltő használati és karbantartási utasítását is!

1. Ne használja a gépet, mielőtt a használatát meg nem tanulta. A még nem tapasztalt gépkezelőnek a helyszíni használat előtt gyakorolnia kell a gép kezelését.
2. Az elektromos fűrészt kizárólag jó fizikai állapotban lévő, a használatra vonatkozó szabályokat ismerő felnőtt ember használhatja.
3. Az akkumulátor behelyezése előtt szerelje össze a vágószerzámot (rúd és lánc).
4. A láncot fedő védőburkolat nélkül ne működtessük az elektromos fűrészt.
5. Ne használjon hibás akkumulátort. Csak eredeti akkumulátort használjon.
6. Ne hajtunk végre darabolást más elektromos vezeték közelében sem.
7. A vágást mindig működő láncsal kezdjük, a karmot használjuk munka közben alátámasztási pontként.
8. Válasszunk egy biztonságos irányt a fa kidőléséhez.
9. Tilos a gép kihajtó tengelyére olyan készüléket szerelni, amit nem a gyártó szállított.
10. A veszélyt jelző és biztonsági előírásokat tartalmazó címkéket őrizzük meg tökéletes állapotban. Sérülés vagy rongálódás esetén azonnal ki kell cserélni (lásd a ábra. 1).
11. A rendszeresen karbantartáson kívül semmilyen javítást ne végezzünk saját magunk. Csak szakemberrel vagy kijelölt javítóműhellyel végeztessünk javítást.
12. Karbantartásnál mindig pontosan tartsuk be az előírásokat.
13. Minden nap ellenőrizze a villanyfűrészt, és bizonyosodjon meg arról, hogy minden - biztonsági és egyéb - felszerelés megfelelően működik.
14. Hibás, rosszul megjavított vagy összeszerelt illetve házilagosan módosított elektromos fűrésszel ne dolgozzunk. Semmilyen biztonsági felszerelést ne vegyünk le, ne okozunk benne kárt és ne iktassunk ki. Csak a táblázatban megjelölt rudakat használjuk (lásd 14 oldalon).
15. Csak a gép működését és helyes használatát ismerő szakembernek adjuk át, vagy kölcsönözzük az elektromos fűrészt. Ilyen esetben a használati utasítást is adjuk át, hogy a munka kezdete előtt elolvassák.
16. Bármilyen egyéb információ vagy nagyobb javítási igény esetén forduljon mindig a viszonteladóhoz.
17. Őrizzük meg a jelen kézikönyvet és használat előtt mindig tanulmányozzuk.
18. Ne feledje, hogy a tulajdonos vagy a gépkezelő felel a harmadik felek által elszenvedett balesetekért és az őket vagy tulajdonukat ért károkért.

BIZTONSÁGI VÉDŐÖLTÖZET

⚠ A legtöbb elektromos fűrésszel kapcsolatos baleset úgy történik, hogy a lánc megüti a fűrésszel dolgozó embert. **Amikor az elektromos fűrésszel dolgozunk, mindig viseljük bevizsgált biztonsági védőöltözetet.** A védőöltözet használata nem zárja ki a sérülés kockázatát, de baleset esetén csökkenti a sérülés mértékét. A viszonteladótól kérjenek tanácsot a megfelelő öltözet kiválasztásához.

A védőruha megfelelő méretű kell legyen, és nem zavarhatja a dolgozót. Testhezálló, vágásálló ruhát viseljük. **Ideális**

öltözék az vágásálló zakó, kezelábas és lábszárvédő. Ne viseljük olyan ruhát, sálát, nyakkendőt, vagy nyakláncot, amely beakadhat a fába vagy a darabolt áruba. A hosszú haját fogjuk össze és védjük (pl. kendővel, sapkával, sisakkal, stb.).

Csúszásmentes talppal és acél kaplival ellátott védőcipőt, vagy -csizmát viseljük.

Olyan helyen, ahol a magasból különféle tárgyak eshetnek le, **viseljük sisakot.**

Viseljük szemüveget vagy arcvédőt!

Alkalmazzunk zajvédő eszközt; pl. fülvédőt vagy dugót. Nagyobb figyelemre és elővigyázatosságra van szükség a hallásvédelem alkalmazásakor, mivel korlátozott a veszjelzések (kiáltás, hangjelzés, stb.) érzékelése.

Viseljük vágásálló kesztyűt.

AZ AKKUMULÁTOROK HASZNÁLATI UTASÍTÁSA

Általános óvintézkedések

- Az akkumulátort soha nem szabad felnyitni.
- Soha ne dobja tűzbe a használt akkumulátorokat **- ROBBANÁSVESZÉLY! -**
- Csak az azonosító táblán jelzett hálózati feszültséghez tartozó dugaszoló aljzathoz csatlakoztassa az akkumulátortöltőt.
- Csak eredeti akkumulátort használjon.
- Hosszú idejű használat után az akkumulátor felmelegedhet. Hagyja lehűlni a feltöltése előtt.
- Ne tárolja az akkumulátort és az akkumulátortöltőt gyermekek számára elérhető helyen.
- Ne használja az akkumulátortöltőt tűzveszélyes gázok vagy anyagok jelenlétében.
- Az akkumulátorokat csak 10°C és 40°C közötti hőmérsékletnél töltsen.
- Ne tárolja az akkumulátorokat 40°C-nál magasabb hőmérsékletű környezetben.
- Ne hozzon soha létre rövidzárlatot az akkumulátorok érintkezői között, és ne csatlakoztassa azokat fémtárgyakhoz.
- Az akkumulátorok szállítása közben ügyeljen arra, hogy az érintkezők ne érintkezhessenek egymással, és ne használjon fémtartályokat a szállításhoz.
- Az akkumulátor rövidzárlata robbanást okozhat. A rövidzárlat minden esetben károsítja az akkumulátort.
- Ellenőrizze rendszeresen, hogy ne legyen sérült az akkumulátortöltő vezetéke. Ha a vezeték sérült, ki kell cserélni az akkumulátortöltőt.
- Töltsen teljesen fel az akkumulátorokat, mielőtt a téli időszakra eltenné azokat.
- Az akkumulátor csak az EN 60335-2-29/A11 előírásnak megfelelő akkumulátortöltővel tölthető.

4. A RÚD ÉS A LÁNC FELSZERELÉSE

⚠ FIGYELEM - Minden karbantartási művelet előtt vegye le az akkumulátort. A szerelés közben mindig használjon védőkesztyűt. Csak a gyártó által ajánlott rudat és láncot használja (14. old.).

- Forgassa a szabályozó kereket (A, 3. ábra) az óra járásával ellentétes irányba, és távolítsa el a védőfedelelet (B).
- Fektesse a láncot (D, 4. ábra) a vágóperemekkel a forgási

irányba állítva, és csúsztassa végig a rúd bevágásába.

- Állítsa síkba az összeszereléshez a rudat (E, 5. ábra) és a láncot (D) a lánckerékkel (F) és a rögzítővel (G). Helyezze a láncot a lánckerékre, majd illesse a rudat a rögzítőre.
- Helyezze vissza a védőborítást (B, 6. ábra) a tartófül (L1-L2. ábra) beillesztésével a megfelelő fészekbe, és könnyedén forgassa el a szabályozó kereket (A). Ne húzza meg teljesen a szabályozó kereket; előbb a lánc megfeszítését kell elvégezni. Miközben meghúzza a szabályozó kereket, forgassa előre vagy hátra a gyűrűt (H), hogy helyesen rákapjon a rúdon (E) a láncfeszítő tuskét (C).

MEGJEGYZÉS: a lánc (D) meg nem feszes.

Láncfeszítés

Mindig ellenőrizze a lánc feszességét a használat előtt és az első vágások után. Használat közben is rendszeresen ellenőrizze a feszességet. A használatba vételt követően az új láncok jelentősen megnyúlhatnak; ez rendjén van a bejáratási időszak alatt.

⚠ FIGYELEM - Mindig tartsa megfelelően megfeszítve a láncot. Ha túlságosan laza a lánc, megnő a visszacsapás kockázata, és kivetődhet a rúd vezető árkából; ezek a helyzetek sérüléseket okozhatnak a kezelőnek, és károsíthatják a láncot. A túlságosan laza lánc a rúd és a lánckerék gyorsabb elhasználódásához vezet. Ugyanakkor a túlságosan feszes lánc a motor túlterhelését okozza, amely ezért károsodhat. **A megfelelően feszített lánc biztosítja a legjobb vágási és biztonsági feltételeket, valamint a lánc hosszú munkaképességét.** A lánc élettartama a megfelelő feszítésen, de egyben a megfelelő kenésen is múlik.

- Forgassa el a gyűrűt (H, 6. ábra), amíg a lánc (D) nem érinti a rúd (E) alsó peremét.
- Egyik kezével emelje meg a láncot (7. ábra), hogy ellenőrizze annak feszességét. A lánc feszessége akkor megfelelő, ha a rúdról középen 2-4 mm-t emelhet rajta. A láncot úgy kell beszabályozni, hogy kézi erővel könnyedén futtatható legyen.

⚠ FIGYELEM – Ellenőrizze, hogy az akkumulátor ne legyen fölhelyezve az elektromos fűrészre.

- Húzza meg véglegesen a láncfedél védőburkolatát rögzítő szabályozó kerekét (A, 8. ábra), a rúd végét emelten tartva.

Az akkumulátor beszerelése

Nyomja be az akkumulátort a helyére úgy, hogy rögzüljön (10. ábra).

⚠ FIGYELEM! Csak eredeti akkumulátorokat használjon. A helytelen típusú akkumulátorok használata tűz és robbanásveszélyt, személyi sérülést okozhat.

⚠ FIGYELEM: A csak 5 Ah elem használható.

Az akkumulátor kiszérése

Nyomja meg a két gombot (B, 10. ábra) az akkumulátor (A) kihúzásához.

⚠ FIGYELEM! Figyelmesen olvassa el az akkumulátor és az akkumulátortöltő használati és karbantartási utasítását is!

5. BEINDÍTÁS

OLAJFELTÖLTÉS ÉS A LÁNC KENÉSE

A lánc kenése automatikus szivattyún keresztül történik, amely nem igényel karbantartást. Üzemileg az olajszivattyú

úgy van beállítva, hogy erős igénybevétel esetén is a megfelelő mennyiségű olajat adagolja. Vékony fa vágásakor előfordulhat a kenőolaj esetleges csöpögése.

- Mielőtt feltöltenénk az olajtartályt (A, 9. ábra), a tartály szájának környékét tisztítsuk meg, hogy semmiféle szennyeződés ne juthasson a tartályba.
- Munka közben ellenőrizzük szemrevételezéssel az olajsintet (B)
- Ha az olajsint eléri a minimumot, mindig töltsük fel a tartályt.
- Feltöltés után a motort működtessük üresben 2-3 percig, úgy hogy helyreálljon az olajadagolás. Ez lehetővé fogja tenni a szivattyú számára, hogy az olaj adagolása helyreálljon.
- Hiba esetén ne próbálkozzunk a javítással, hanem forduljunk a viszonteladóhoz, vagy a javítással foglalkozó szakcéhez.

Ha a vágás fázisai közben a lánc kenése megfelelő, evvel minimálisra csökken a lánc és a rúd közötti súrlódás, ami hosszabb élettartamot biztosít. Mindig jó minőségű olajat használjunk.

⚠ FIGYELEM – Tilos újrahaznosított olajat használni! A környezetvédelem tiszteletben tartásának elve alapján, valamint a motoros fűrészek alkatrészei maximális élettartam érdekében mindig biológiailag lebomló és speciálisan rudakhoz és láncokhoz ajánlott kenőanyagot alkalmazunk (eco-lube Efco p.n. 3455006 (5L) - 3455007 (1L) - eco-lube Oleo-Mac p.n.3555009 (5L) - 3555010(1L)).

⚠ FIGYELEM – A vágószer számon bármiféle beavatkozás elvégzése előtt vegye le az akkumulátort.

⚠ Indítás előtt győződjünk meg arról, hogy a lánc nincs beakadva.

⚠ Amikor a láncfűrészt jár, határozottan ragadjuk meg az első fogantyút bal kézzel és a hátsó fogantyút jobb kézzel (13. ábra).

- A villanyfűrészt letámasztása előtt állítsa le a motort.
- Nem szabad előrehajolni, vagy vállmagasság fölött fűrészelni; magasban tartott villanyfűrésszel nehéz az átlós erőket uralni és azoknak ellenállni (kickback).
- **Nem szabad fán vagy létrán dolgozni, ez különösen veszélyes.**
- A villanyfűrészt le kell állítani, ha a lánc idegen testbe ütközik. Ellenőrizni kell a villanyfűrészt, szükség esetén meg kell javíttatni a sérült részeket.
- **A balkezeseknek is az itt közölt utasítások szerint kell eljárniuk. Álljon a vágásnak megfelelő állásba.**

⚠ A rezgés kárt okozhat olyan személyeknek, akiknek vérkeringési zavara vagy idegrendszeri problémája van. Ha olyan fizikai tünetek jelentkeznek, mint például a zsibbadás, érzékelés hiánya, a normál erő csökkenése vagy a bőr színének elváltozása, orvoshoz kell fordulni. Ezek a tünetek általában az ujjaknál, a kézen vagy a csuklón jelentkeznek.

ELLENŐRZÉSEK A GÉPEN

⚠ FIGYELEM! Bizonyosodjon meg arról, hogy az akkumulátor ne legyen behelyezve a helyére.

A munkavégzés megkezdése előtt tegye a következőket:

- ellenőrizze, hogy a kapcsolókar és a biztonsági kar erőlködés nélkül, szabadon mozogjon, és elengedéskor automatikusan és gyorsan visszaálljon az üres állásba;

- ellenőrizze, hogy a kapcsolókar reteszelve maradjon, ha nem nyomja meg a biztonsági kart;
- ellenőrizze, hogy a hűtőlevegő nyílások ne legyenek eltömődve;
- ellenőrizze, hogy a gép markolatai és védőelemei tiszták és szárazak, megfelelően felszerelve és szilárdan a géphez rögzítve legyenek;
- ellenőrizze, hogy a vágóeszközök és a védőelemek ne legyenek sérültek;
- ellenőrizze, hogy a gépen ne legyenek kopásra, vagy ütések vagy egyéb okok miatt történt rongálódásra utaló jelek, és végezze el a szükséges javításokat;
- ellenőrizze, hogy az akkumulátor jó állapotban legyen, és hogy ne legyenek rajta rongálódásra utaló jelek. Ne használja a gépet sérült vagy elhasznált akkumulátorral;
- az akkumulátor töltését az „Akkumulátortöltés” fejezetben leírt módokon végezze.

AZ AKKUMULÁTOR ÁLLAPOTÁNAK ELLENŐRZÉSE (11. ábra)

Az akkumulátor (A) töltöttségi állapotának ellenőrzéséhez nyomja meg a gombot (B), amely aktiválja a 4 LED (C) működését, a következő jelentéssel:

4 LED világít = Hatékonyság = 4/4

3 LED világít = Hatékonyság = 3/4

2 LED világít = Hatékonyság \geq 2/4

1 LED világít = Hatékonyság \leq 1/4

1 LED villog = lemerült akkumulátor

4 LED villog = túlhevülés

AZ AKKUMULÁTOR TÖLTÉSE (12. ábra)

VIGYÁZAT: Bizonyosodjon meg arról, hogy a dugaszoló aljzatban a hálózati feszültség megfeleljen az akkumulátortöltő adatcímkéjén található feszültségnek.

Az akkumulátornak (A, 10. ábra) a gépből történő eltávolításához nyomja meg a két gombot (B), és húzza ki az akkumulátort (A).

Az akkumulátor töltéséhez tegye a következőt:

- csatlakoztassa az akkumulátortöltőt (C, 12. ábra) egy áram csatlakozóhoz; a feszültség meglétét egy piros ellenőrző lámpa (D) felgyulladását mutatja.
- helyezze az akkumulátort (A) a helyére az akkumulátortöltőben (C), teljesen benyomva. Egy teljesen lemerült akkumulátor töltése körülbelül 220 percet (5 Ah) igényel. A **FAST** akkumulátortöltővel a töltés 70 percre (5 Ah) csökken.

A töltési fázisokat az ellenőrző lámpa (D) mutatja:

- csatlakoztatott akkumulátortöltő = piros ellenőrző lámpa világít.
- behelyezett akkumulátor és töltés folyamatban = villogó zöld ellenőrző lámpa.
- akkumulátortöltés befejezve = zöld ellenőrző lámpa világít.
- rövidzárlat = gyorsan villogó piros ellenőrző lámpa
- túlhevülés = lassan villogó piros ellenőrző lámpa

Befejezett töltés:

- távolítsa el az akkumulátort (A, 12. ábra) az akkumulátortöltőből (C), és helyezze vissza a gépbe;
- húzza ki az akkumulátortöltőt (C) a csatlakozóból.

A MOTOR BEINDÍTÁSA

- Ellenőrizze, hogy a lánc ne érjen hozzá ágakhoz, kövekhez vagy más olyan tárgyhoz, amely akadályozza a szabályos futását.
- Tartsuk erősen a markolatoknál az elektromos fűrészt és először a biztonsági kart (A, 14. ábra) húzzuk meg, majd a kapcsoljuk meg a megfelelő működési kapcsolót (B).

⚠ FIGYELEM – Senkinek ne engedjük meg, hogy az elektromos fűrész használata közben annak hatósugarában tartózkodjon.

⚠ FIGYELEM - Munka közben a kapcsolót mindig tartsuk teljesen lenyomva (B).

⚠ Ha be van húzva a fékkar (C, 15A ábra), az elektromos fűrész nem működik.

A LÁNC BETÖRÉSE

⚠ Minden karbantartási művelet előtt vegye le az akkumulátort.

Néhány perces működést / darabolást követően a lánc feszességét újra ellenőrizni kell:

- Állítsa le a motort, és helyezze vissza az akkumulátort;
- Hagyja néhány percig hűlni a láncot;
- Ellenőrizze újra a lánc feszességét (lásd 9. old. - Láncfeszítés)
- Ezt addig ismételgessük amíg a lánc a megfelelő feszességű nem marad.

⚠ FIGYELEM - Soha ne érintsük meg a láncot, ha a motor jár. A láncot ne érintsük a földhöz.

⚠ FIGYELEM – Az elektromos fűrész nem működik, ha a fékkar be van húzva (C, 15A. ábra).

6. A MOTOR LEÁLLÍTÁSA

A motor és a lánc leállításához engedje fel a B működési kapcsolót (B, 14. ábra).

⚠ FIGYELEM: A működési kapcsoló (B 14. ábra) felengedését követően a villanymotor és a lánc még kb. 2 másodpercig forog!

⚠ FIGYELEM – Minden egyes használat előtt ellenőrizze, hogy a működési kapcsoló felengedése pár másodpercen belül leállítja-e a motort és a láncot. Egy hivatalos műszaki vevőszolgálattal rendszeresen ellenőriztesse a lánc helyes leállási idejét.

⚠ Ha a lánc még működik, ne helyezzük el a földön az elektromos fűrészt.

7. HASZNÁLAT

BIZTONSÁGI BERENDEZÉS

KÉZI LÁNCFÉK, VAGY INERCIÁS

Az elektromos fűrész használatánál a láncfék fontos biztonsági felszerelés. Megvédi a gépkezelőt az esetleges veszélye visszacsapódástól, amely a különböző munkafázisoknál előfordulhat. Aktiválását követően a lánc azonnal leáll, amint a gépkezelő lenyomja a kart (15B ábra)

(manuális kezelés) illetve amikor a védőburkolat hirtelen visszacsapódásnál előrenyomódik, a tehetetlenségi erő következtében áll le.

Csak miután teljesen felengedtük az indítókapcsolót (B, 14. ábra), ez után oldható ki a láncfék a karnak a gépkezelő felé történő húzásával (15A. ábra)

A FÉK MŰKÖDÉSÉNEK ELLENŐRZÉSE

A gép ellenőrzésekor mielőtt bármiféle munkába fognánk, ellenőrizzük a fék működését az alábbiak szerint:

1. Indítsuk be a motort úgy, hogy két kézzel erősen szorítjuk a markolatokat.
2. A indítókart húzzuk meg a lánc megindításához, a fékkart nyomjuk előre a balkéz külső felével (15B. ábra)
3. Ha a fék működik, a lánc azonnal leáll, engedjük el a gyorsítókart.
4. Oldjuk ki a féket (15A. ábra).

TILOS FELHASZNÁLÁSI TERÜLETEK

▲ FIGYELEM – Mindig tartsuk be a biztonsági előírásokat. Az elektromos fűrészt csak fa vágására használjuk. Tilos másfajta anyagokat vágni vele. Más anyagoknál más a rezgés és a visszacsapás, a biztonsági előírások nem teljesülnének. Az elektromos fűrészt ne használjuk különféle tárgyak felemelésére, áthelyezésére vagy darabolására és ne szorítsuk be rögzített alapon. A gyártó által nem megengedett szerszámokat illetve felszereléseket ne helyezzen a villanyfűrész befogópofájába; ez a kezelő súlyos sérüléséhez vezethet.

Ha először használ villanyfűrészt egy tapasztalt személy ellenőrzése alatt, egy tönkөн végezzen néhány vágást, hogy megtanulja a szerszám biztos használatát. Ne nyomjuk túlságosan az elektromos fűrészt; a fűrész önsúlya magában lehetővé teszi, hogy minimális erő kifejtéssel és maximális hozammal tudjunk dolgozni.

▲ FIGYELEM – Ne végezzünk darabolást esőben, nedves vagy párás környezetben (a villanymotor víz ellen nincs védve), rossz időben, rossz látási körülmények között, túl alacsony vagy túl magas hőmérsékleten.

MUNKÁRA VONATKOZÓ ELŐÍRÁSOK

▲ FIGYELEM - KERÜLNI KELL MINDEN OLYAN MŰVELETET, AMELYRE NEM ÉRZI MAGÁT FELKÉSZÜLTNEK! Ha először használ elektromos fűrészt, egy tönkөн végezzen néhány vágást, hogy megtanulja a biztos használatát. Ne nyomja túlságosan az elektromos fűrészt; a fűrész önsúlya magában lehetővé teszi, hogy minimális erő kifejtéssel tudjon dolgozni.

▲ FIGYELEM - Erős szélben rossz időben gyenge látási viszonyok mellett, túl melegben vagy túl hidegben ne fűrészeljünk! Mindig ellenőrizzük, hogy vannak-e a fán elszáradt ágak, amelyek a döntési művelet közben leeshetnek.

DARABOLÁS

A törzs darabolásának megkezdése előtt nézzük meg, hogy van a talajon vagy a bakon elhelyezve; ez lehetőséget ad a helyes darabolásra és el tudjuk kerülni, hogy a törzsbe beszoruljon a rúd.

a) Kezdjük a vágást fölülről, körülbelül az átmérő egyharmadáig (1 – 16. ábra). A vágást alulról fejezzük be (2 – 16. ábra). Így a vágás tökéletes lesz és a rúd nem fog beszorulni a törzsbe.

b) Kezdjük a vágást az alsó részen, kb. az átmérő 1/4-ig (1 – 16. ábra). A vágást alulról fejezzük be (2 – 16. ábra)

▲ FIGYELEM – Ha vágás közben a fa rácsukódik a láncra, állítsuk le a motort, emeljük meg a fatörzset és változtassuk meg a helyzetét. Ne próbáljuk a láncot az elektromos fűrészt a markolatánál húzva.

A karom segítségével rögzítse a fűrészt a fán a vágás megkezdése előtt, és használja azt emelő pontnak a vágás során.

ÖVINTÉZKEDÉSEK A MUNKATERÜLETEN

- Ne hajtsunk végre darabolást más elektromos vezeték közelében sem.
- A vágást mindig működő láncal kezdjük, a karmot használjuk munka közben alátámasztási pontként.
- A vágást úgy kell végrehajtani, hogy a rúd ne szorulhasson a fába.
- Ne tegyük ki az elektromos fűrész esőnek és különösen magas páratartalmú környezetnek.
- Csak akkor dolgozzon, ha a látási körülmények és a fény elégséges a tisztán látáshoz.
- Különösen figyeljen oda, és legyen éber, amikor védőfelszerelést visel, mivel a felszerelések csökkenthetik a kockázatot jelentő hangokat (felszólítás, jelzés, figyelmeztetés stb.).
- Lejtőn vagy egyenetlen talajon történő munkavégzésnél különösen legyen figyelmes.
- A villanyfűrész letámasztása előtt állítsa le a motort.
- Nem szabad előrehajolni, vagy vállmagasság fölött fűrészelni; magasan tartott villanyfűrészrel nehéz az átlós erőket uralni és azoknak ellenállni (kickback).
- **Nem szabad fán vagy létrán dolgozni, ez különösen veszélyes.**
- A villanyfűrészt le kell állítani, ha a lánc idegen testbe ütközik. Ellenőrizni kell a villanyfűrészt, szükség esetén meg kell javíttatni a sérült részeket.
- A láncot tartsa tisztán a szennyeződésektől és homoktól. Kis mennyiségű szennyeződés is gyorsan élettelené teszi a láncot, és fokozza a visszaütés valószínűségét.
- A fogantyúkat mindig tartsuk tisztán és szárazon!

A MUNKAVÉGZÉS VÉGE

A munka befejezése után a korábban jelettek szerint állítsa le a motort.

▲ FIGYELEM! Hagyja lehűlni a motort, mielőtt elhelyezné a gépet bármilyen környezetben.

A tűzveszély csökkentése érdekében tisztítsa le a gépről a levél vagy túlzott zsír maradványokat; ne hagyja egy helyiség belsejében a vágási maradékokat tartalmazó edénye.

8. KARBANTARTÁS

▲ FIGYELEM – A motor úgy van méretezve, hogy ne hevülhessen fel túlságosan normál használat közben. Az esetleges túlhevülés okai lehetnek a kopott vagy rosszul élezett lánc, a lánc nem megfelelő kenése, vágás közben az elektromos fűrész túlságos nyomása vagy a motor hűtőnyílásainak eltömődése. A karbantartási műveletek közben mindig viseljen védőkesztyűt, és bizonyosodjon meg arról, hogy az akkumulátor le lett véve az elektromos fűrésztől.

Vizsgálja meg a gépet minden használat előtt, hogy ellenőrizze, ne legyenek elkopott vagy sérült részei. Ne használja, ha törött vagy elkopott részeket talál.

⚠ FIGYELEM! Figyelmesen olvassa el az akkumulátor és az akkumulátortöltő használati és karbantartási utasítását is!

Általános tisztítás

- Tartsa tisztán a gépet. Minden használat után és az elraktározás előtt távolítsa el a forgácsokat.
- A rendszeres és megfelelő tisztítás lehetővé teszi a gép biztonságos használatát és élettartamának meghosszabbítását.
- A gépet egy száraz ruhával tisztítsa. Használjon egy ecsetet a nehezen hozzáférhető területek tisztításához.
- Különösen a levegőnyílásokat tisztítsa meg egy kefével minden használat után. A makacsabb szennyeződést sűrített levegővel távolítsa el (max. 3 bar) (17. ábra).

⚠ ÓVINTÉZKEDÉS – Ne használjon agresszív kémiai mosó- vagy fertőtlenítő-, lúgos, csiszológépeket vagy egyéb a gép tisztításához; megrongálhatják annak felületeit.

RENDKIVÜLI KARBANTARTÁS

Intenzív használat esetén a szezon végén, normál használat esetén kétevente javasolt a szervízhálózat szakemberével átnézetni a felszerelést.

⚠ FIGYELEM: A jelen kézikönyvben nem szereplő minden egyéb karbantartási műveletet erre felhatalmazott javítóműhely kell, hogy végezzen. Az elektromos fűrész állandó és szabályos működésének biztosításához, ne feledjük, hogy az esetleges alkatrészcszerénél kizárólag **EREDETI ALKATRÉSZT** használjunk.

⚠ A nem engedélyezett esetleges módosítások és/vagy a nem eredeti tartozékok használata a gépkezelő és harmadik személyek súlyos, akár halálos sérülését okozhatják.

LÁNC ÉLÉZÉS

⚠ FIGYELEM – Élezésnél használjunk védőkesztyűt és védőszemüveget. A vágószerszámon bármiféle beavatkozás elvégzése előtt vegye le az akkumulátort.

A lánc menete 3/8"x.043" (Micro-Lite). A lánc éléséhez használjunk védőkesztyűt és Ø 4 mm (5/32")-es görbe pengét.

A láncot mindig belülről kifelé élézzük és tartsuk be a 18. ábrán látható értékeket.

Élezés után a vágószemek azonos szélességűek és hosszúságúak kell, hogy legyenek.

⚠ A gyártó utasításait kell követni a fűrész láncának élése és karbantartása tekintetében. A mélységhatároló magasságának csökkentésével fokozódhat az ellenütés kockázata.

⚠ FIGYELEM – A láncot mindig meg kell élezni, ha a sorja szemcsemérete csökken és a normál fűrészporhoz hasonlóvá válik. Élezés közben az elektromos fűrészzen ne legyen fent az akkumulátor.

Minden 3-4 élés után a mélységi határolólemezt ellenőrizni kell és esetleg le kell reszelni, ehhez a külön igényelhető tartozékként leszállított sima reszelőt és a mintalapot tudjuk használni, a művelet után az elülső szögletet kerekítsük le.

⚠ FIGYELEM – A mélységi határolólemez helyes beállítása legalább annyira fontos, mint a lánc élése.

RÚD

A felül kerékkel ellátott rudakat kenő injektáló eszköz segítségével zsírral kell kenni.

Forgassa el a rudat minden 8 munkaóra után, hogy lehetővé tegye annak egyenletes kopását, ily módon meghosszabbítva az élettartamát.

A kaparókéssel tartsuk tisztán a rúd csatornáját és a zsírónyílást.

Ellenőrizzük, hogy a rúd sínjei párhuzamosak legyenek és, amennyiben ez szükséges, a sima reszelővel távolítsuk el a sorjákat.

SZÁLLÍTÁS

Az elektromos fűrész szállításakor a rúd mindig hátrafelé álljon és legyen rajta a rúdfedél.

⚠ FIGYELEM - A gép járművön történő szállításánál ellenőrizni kell, hogy megfelelően és erősen a járműre lett-e szíjazva. A gépet vízszintesen kell szállítani, ezenfelül ellenőrizni kell, hogy az ilyen gépek szállítására vonatkozó érvényes előírások be legyenek tartva.

KARBANTARTÁSI TÁBLÁZAT

Kérjük, ne feledje, hogy az alábbi karbantartási időszakok csak normál működési körülmények esetén alkalmazandók. Ha a napi munka nagyobb terheléssel jár, ennek megfelelően csökkenteni kell a karbantartási időszakokat.		Minden egyes használat előtt	Minden feltöltési leállást követően	Hetente	Ha sérült vagy hibás	Igény szerint
Teljes gép	Ellenőrzés: szivárgás, repedés és kopás	X	X			
Ellenőrzések: biztonsági kar, indító kar	A működés ellenőrzése	X	X			
Láncfék	A működés ellenőrzése	X	X			
	Egy Felhatalmazott szerviz kell, hogy ellenőrizze				X	
Olajtartály	Ellenőrzés: szivárgás, repedés és kopás	X	X			
Lánckénés	A működés ellenőrzése	X	X			
Lánc	Ellenőrzés: kár, élesség és kopás	X	X			
	Feszesség ellenőrzése	X	X			
	Élezés: léptékmélység ellenőrzése				X	
Rúd	Ellenőrzés: sérülés és kopás	X	X			
	Olajcsatorna és vezeték tisztítása	X				
	Kerék forgatás, kenés és sorjázás			X		
	Csere				X	
Fogaskerék	Ellenőrzés: sérülés és kopás			X		Csere új lánc felszerelésekor
Minden elérhető csavar és anyás csavar	Ellenőrzés és beszerelés			X		
Motor védőburkolatának nyílásai	Tisztítás			X		
Akkumulátor	Ellenőrzés: sérülés és kopás	X				

9. TÁROLÁS

▲ FIGYELEM! Figyelmesen olvassa el az akkumulátor és az akkumulátortöltő használati és karbantartási utasítását is!

Amikor a gép hosszú ideig működésen kívül van:

- Vegye le az akkumulátort (a helyes leszereléshez olvassa el az akkumulátor használati útmutatóját is).
- Végezzük el a fent leírt karbantartási műveleteket.
- Űrítse ki teljesen a láncot kenő olaj tartályát, és zárja vissza a dugót.
- Járassa üresen a gépet, hogy teljesen kiürítse a nyomócsövet és az olajszivattyút is.
- Tökéletesen tisztítsuk meg az elektromos fűrészt.
- Tegyük fel a rúdtakarót. Száraz helyen, lehetőleg a talajjal nem közvetlen kapcsolatban és hőforrásoktól távol tároljuk a gépet.

KÖRNYEZETVÉDELEM

A gép használata során a környezetvédelem jelentős és prioritást élvező szempont kell, hogy legyen a civil együttélés és a bennünket körülvevő környezet érdekében.

- Kerülni kell, hogy a gép zavaró elemmé váljon a szomszédság szemében.
- Szigorúan kövesse a csomagolóanyagok, olaj, benzin, akkumulátor, szűrők, elromlott részegységek és minden egyéb jelentős környezeti hatású elem megsemmisítésére vonatkozó helyi előírásokat; ezeket a hulladékokat nem szabad kommunális hulladékként kidobni, hanem el kell őket különíteni, és át kell adni a megfelelő hulladékgyűjtő

központnak, amely gondoskodik az anyagok újrahasznosításáról.

Bontás és megsemmisítés

Üzemen kívül helyezéskor ne szennyezze a géppel a környezetet, hanem forduljon hulladékgyűjtő központhoz. A gép gyártásához használt anyagok jó része újrahasznosítható; az összes fémes részt (acél, alumínium, sárgaréz) átadhatja egy normál fémhulladékgyűjtő telepnek. Az erre vonatkozó információkat a területi hulladékgyűjtő szolgálatnál lehet beszerezni. A talaj, a levegő és a vizek szennyezése nélkül, a környezet tiszteletben tartásával kell elvégezni a gép lebontásakor keletkező hulladékok kezelését.

▲ FIGYELEM! Az akkumulátorokat a géptől szétválasztva ártalmatlanítsa!

Minden esetben be kell tartani a helyileg érvényes hulladékkezelésre vonatkozó előírásokat.

▲ FIGYELEM! Figyelmesen olvassa el az akkumulátor és az akkumulátortöltő használati és karbantartási utasítását is!

10. MŰSZAKI ADATOK

Feszültség	40 V DC
Olajtartály űrtartalom	200 cm ³ (0.2 ℓ)
Lánc zsírzás	Automatycznie, nieregulowane
Fogaskerék fogainak száma	6
A gép tömege akkumulátor nélkül	3.3 kg

javasolt rúd-lánc kombinációk	
Lánclépték és -vastagság	3/8" x.043"
Vezetőlap	12" (30 cm)
Típus rúd	124 MLEA 041
Típus lánc	90PX045E
Vágási hossz	270 mm
A lánc sebessége, a maximális motorsebesség 133%-a esetén	16 m/s



FIGYELEM!!!

A visszaütés (kickback) kockázata nagyobb, ha a rúd/lánc kombináció hibás! Kizárólag az ajánlott rúd/lánc kombinációkat használja, és tartsa be az élezésre vonatkozó utasításokat.

Hangnyomás	dB (A)	$L_{pA av}$ EN 60745-2-13 EN 11201	86.7	(1)
Bizonytalanság	dB (A)		1.6	
Mért hangteljesítmény-szint	dB (A)	2000/14/EC	97	(1)
Bizonytalanság	dB (A)		1.5	
Garantált maximális zajszint	dB (A)	L_{WA} 2000/14/EC	99	
Vibráció	m/s ²	EN 60745-2-13 EN 12096	4.3 (sx) 5.4 (dx)	(1) (2)
Bizonytalanság	m/s ²	EN 12096	1.0	

(1) Max. üresjárat sebesség – Az akkumulátor teljesen feltöltve

(2) A közölt összes rezgés érték mérése egy szabványos teszt módszerrel történt, és az egyik számnak a másikkal történő összevetésére használható; a közölt összes rezgés érték egy előzetes kitétségi értékelésre is használható.

▲ FIGYELEM: az elektromos szerszám tényleges használata során történő rezgés kibocsátás az eszköz használati módja függvényében eltérhet a közölt összes értéktől.

Becslés alapján meg kell határozni a kezelő védelmére hozott biztonsági intézkedéseket a tényleges használati körülmények között jelentkező kitétségnél (a munkavégzési ciklus minden részét tekintetbe véve, mint a kikapcsolt állapotú szerszámra vonatkozó idő, és amikor az indítási időn túl inaktív).

11. MEGFELELŐSÉGI NYILATKOZAT

Alulírott	EMAK spa via Fermi, 4 - 42011 Bagnolo in Piano (RE) ITALY
saját felelőssége tudatában kijelenti, hogy az alábbi gép:	
1. Fajta:	AKKUMULÁTOR ELEKTROMOS LÁNCFŰRÉS
2. Márka: / Típus:	OLEO-MAC GSi 30 - EFCO MTi 30
3. Sorozatszám:	648 XXX 0001 - 648 XXX 9999
megfelel a következő összehangolt normák rendelkezéseinek	2006/42/EC - 2014/30/EU - 2000/14/EC - 2014/35/EU - 2011/65/CE
megfelel a következő irányelv előírásainak:	EN 60745-1:2009+A11:2010 - EN 60745-2-13:2009+A1:2010 - EN 55014-1:2017 - EN 55014-2:2015 - EN 62233:2008
megegyezik azzal a mintával, amely megkapta az EK... számú tanúsítványt	EPT 0477.MAC.21/4191 (GSi 30) - EPT 0477.MAC.21/4192 (MTi 30)
amelynek kibocsátója	Eurofins Product Testing Italy S.r.l. via Courgnè, 21 - 10156 Torino (TO) - Italy n° 0477
A megfelelésértékelése céljából alkalmazott eljárások	Annex V - 2000/14/EC
Mért hangteljesítmény-szint	97 dB(A)
Garantált hangteljesítmény-szint	99 dB(A)
Kelt:	Bagnolo in piano (RE) Italy - via Fermi, 4
Dátum:	23/02/2021
A műszaki dokumentáció megtalálható a:	Társaság adminisztrációs székhelyén. - Műszaki Igazgatóság


Fausto Bellamico - President

12. GARANCIALEVÉL

A gépet a legmodernebb gyártási technológia szerint tervezték és állították össze. A Gyártó termékeire magán és hobby használat esetén a vásárlástól számított 24 hónapos garanciát vállal. Professzionális használat esetén a garanciális időszak 12 hónapra korlátozódik.

Általános garancia-feltételek

1. A garancia a vásárlás időpontjától érvényes. A gyártó cég értékesítési és szervizhálózatán keresztül ingyenesen kicseréli, az anyag-, megmunkálási vagy gyártási hibás alkatrészeket. A garancia nem vonja meg a vevő polgári törvénykönyvben előírt, az értékesített áru hibájának vagy hiányosságának következményeivel kapcsolatos jogait
2. A szakemberek a munka megszervezéséhez szükséges időt figyelembe véve a lehető leghamarabb elvégzik a szükséges beavatkozást.
3. **A garanciális javítás igényléséhez az erre felhatalmazott személyhez el kell juttatni az alábbi garanciajegyet, minden adatot kitöltve, a viszonteladó által lepecsételve, valamint mellékelni kell a vásárlást igazoló számlát vagy adóhatóság által előírt blokkot, amely a vásárlás időpontját igazolja.**

4. A garancia érvényét veszti az alábbi esetekben:
 - A karbantartás nyilvánvaló hiánya.
 - A termék nem megfelelő használata vagy megváltoztatása,
 - Nem megfelelő kenőanyag vagy üzemanyag használata,
 - Nem eredeti alkatrész vagy tartozék használata,
 - Arra fel nem hatalmazott személy valamilyen beavatkozást végzett a gépen.
5. A Gyártó cég kizárja a garanciából a fogyóanyagokat és a normál működési kopásnak kitett alkatrészeket.
6. A garancia kizárja a termék frissítését és feljavítását.
7. A garanciális idő alatt szükséges beállítás és karbantartás nem tartozik a garancia körébe.
8. A szállítás közben esetlegesen bekövetkező kárt haladéktalanul jelezni kell a fuvarozónak garanciális jogvesztés terhe mellett.
9. A garancia nem fedezi az esetleges közvetlen vagy közvetett személyi vagy anyagi károkat, melyek oka a gép meghibásodása vagy a gép hosszú ideig tartó használaton kívül helyezése

MODELL

SOROZATSZÁM _____

MÁRKAKERESKEDŐ

Ne küldje el! Csak az esetleges műszaki garancia igénye esetén kell mellékelni.

DÁTUM

VÁSÁRLÓ



13. PROBLÉMÁK MEGOLDÁSA



FIGYELEM: Az alábbi táblázatban javasolt korrekciós bármely korrekciós próba végrehajtása előtt mindig állítsa le az egységet, és vegye ki az akkumulátort, kivéve, ha az szerepel, hogy az egységnek működnie kell.

Ha ellenőrizte az összes lehetséges okot, és a probléma nem oldódott meg, vegye fel a kapcsolatot a hivatalos Vevőszolgálattal. Ha a táblázatban nem szereplő probléma merül fel, vegye fel a kapcsolatot a hivatalos Vevőszolgálattal.

PROBLÉMA	LEHETSÉGES OKOK	MEGOLDÁS
A motor nem indul be, vagy szabálytalanul működik.	<ol style="list-style-type: none"> 1. Lemerült vagy nem helyesen csatlakoztatott akkumulátor 2. Sérült motor 3. Sérült akkumulátor 	<ol style="list-style-type: none"> 1. Töltse fel vagy helyezze be megfelelően az akkumulátort 2. Cserélje ki: vegye fel a kapcsolatot egy hivatalos Vevőszolgálattal. 3. Cserélje ki: vegye fel a kapcsolatot egy hivatalos Vevőszolgálattal.
A motor nem éri el a teljes sebességet.	Túlságosan feszes lánc	LánCFeszesség; lásd a Rúd és lánc felszerelése fejezetben szereplő utasításokat (8. old.).
Működés közben a rúd és a lánc felmelegszik és füstöl	<ol style="list-style-type: none"> 1. A láncolajtartály üres 2. Túlságosan feszes lánc 3. A kenőrendszer rossz működése 	<ol style="list-style-type: none"> 1. Fel kell tölteni az olajtartályt. 2. LánCFeszesség; lásd a Rúd és lánc felszerelése fejezetben szereplő utasításokat (8. old.). 3. Működtesse 15-30 másodpercig normál üzemmódban. Állítsa le, és ellenőrizze, hogy a rúd végénél kicsöpög-e az olaj. Ha van olaj, akkor a működési rendellenességet a lánc lassúsága vagy a rúd sérülése okozza. Ha nincs olaj, vegye fel a kapcsolatot a hivatalos Vevőszolgálattal.
A motor beindul és működik, de a lánc nem forog	<ol style="list-style-type: none"> 1. Túlságosan feszes lánc 2. A rúd és a lánc összeszerelése nem megfelelő 3. Sérült lánc és/vagy rúd 4. Sérült fogaskerék 	<ol style="list-style-type: none"> 1. LánCFeszesség; lásd a Rúd és lánc felszerelése fejezetben szereplő utasításokat (8. old.) 2. Lásd a Rúd és lánc felszerelése fejezetben szereplő utasításokat (8. old.) 3. Lásd a Rúd és/vagy lánc karbantartása fejezetben szereplő utasításokat (12. old.) 4. Cserélje ki: vegye fel a kapcsolatot egy hivatalos Vevőszolgálattal.



FIGYELEM! Figyelmesen olvassa el az akkumulátor és az akkumulátortöltő használati és karbantartási utasítását is!

H **Figyelem!** – Ezt az utasítást a gép teljes élettartama alatt azzal együtt kell tartani.

