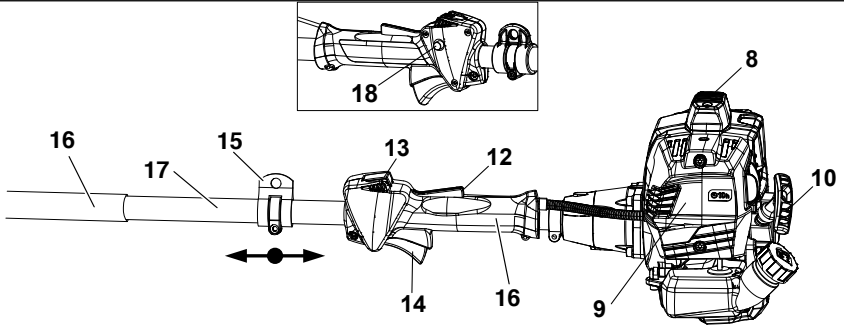
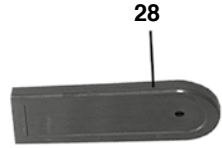
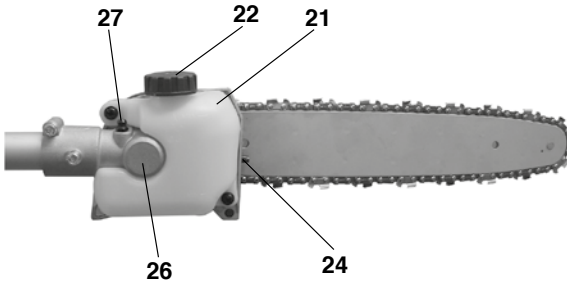
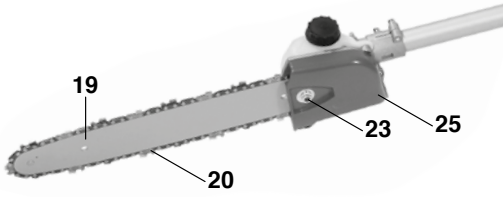
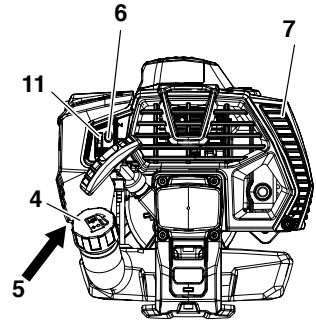
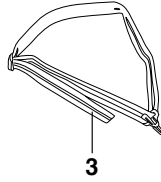
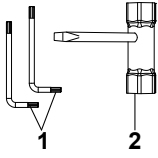
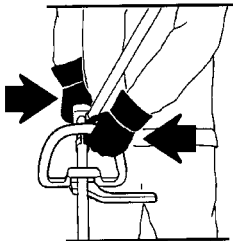
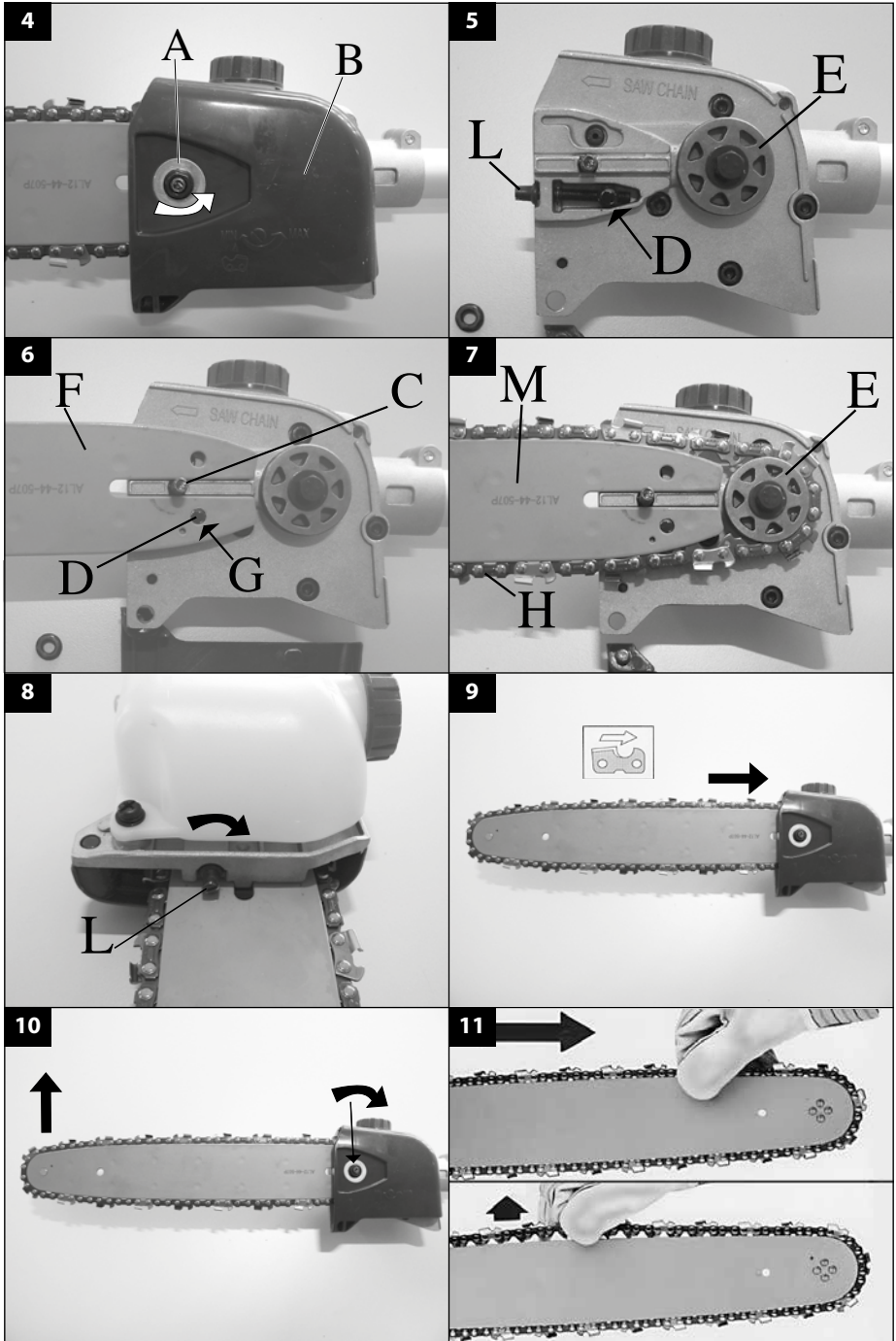


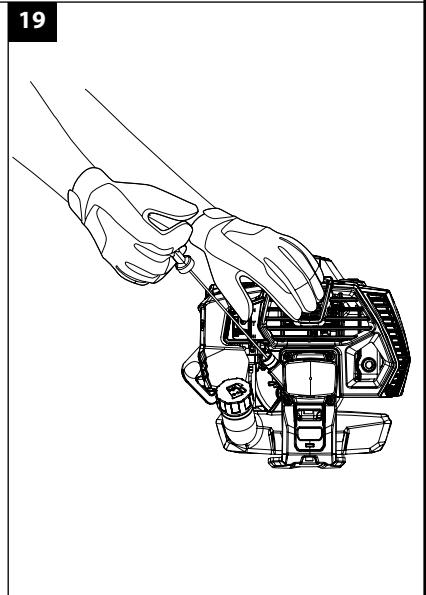
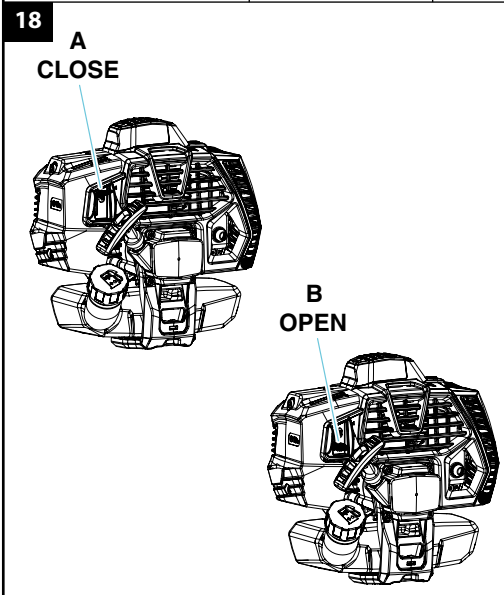
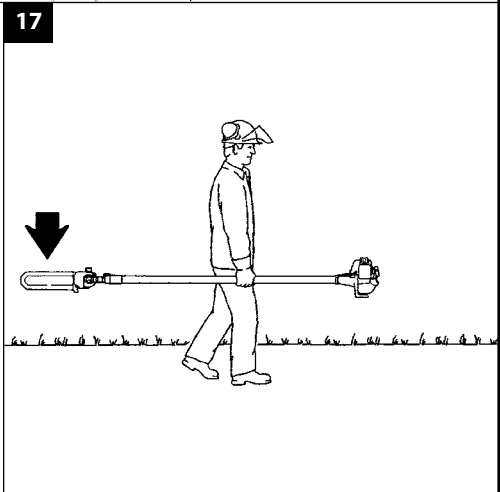
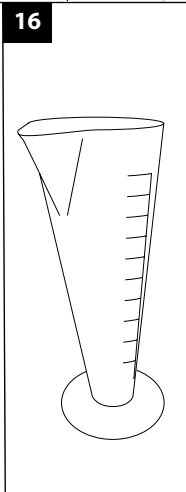
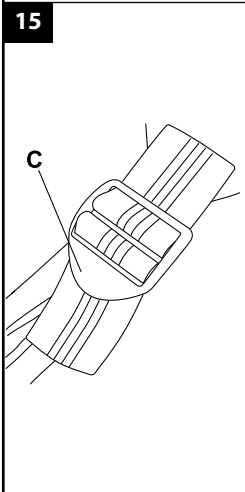
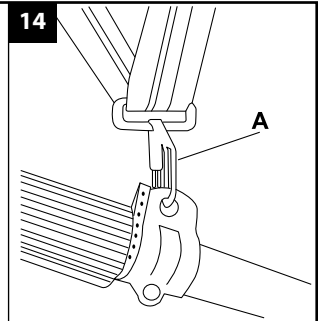
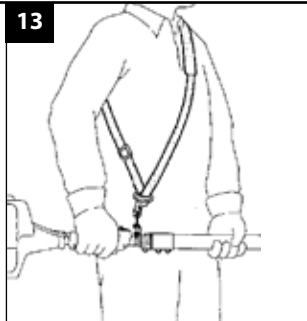
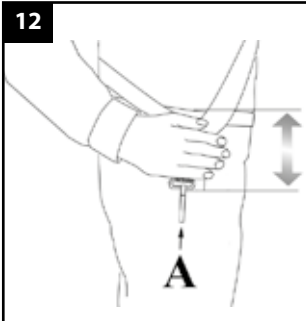
PPH 250 - PTH 2500 (25.4 cm³)

SLO PRIROČNIK ZA UPORABNIKA

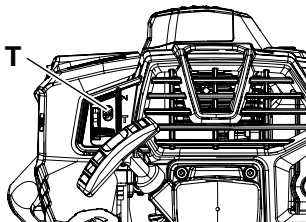


1**2**

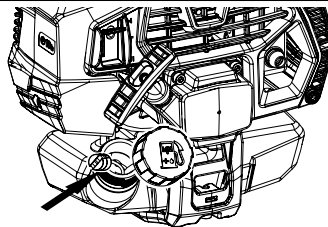




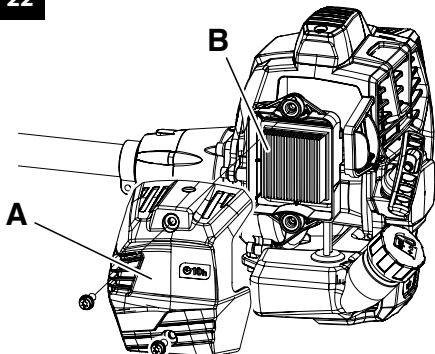
20



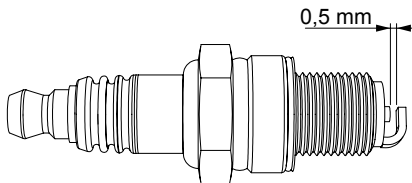
21



22



23



L8RTF

24



1



2



3



4



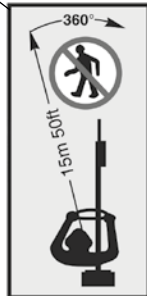
5



5



6



2021

10

7780000000

9



Emak S.p.A. - Via E. Fermi, 4
42011 Bagnolo in Piano (RE) Italy

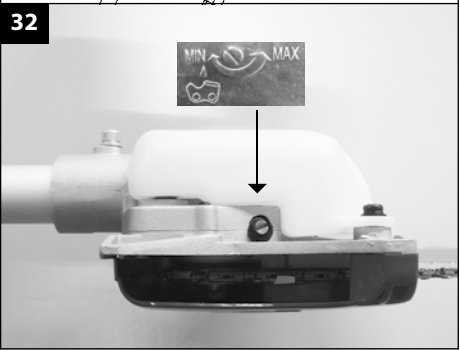
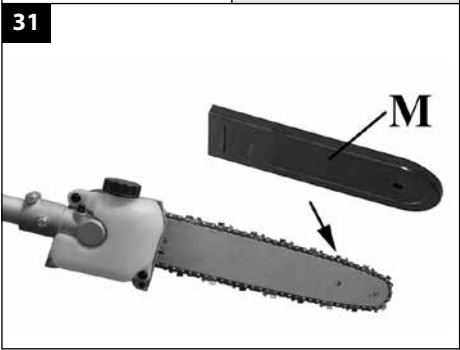
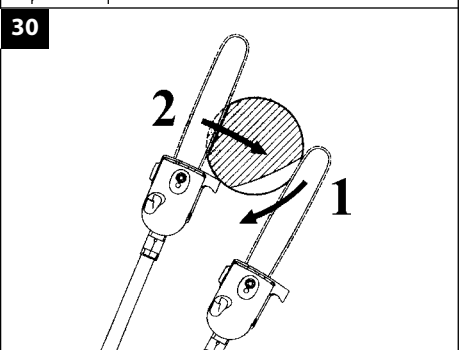
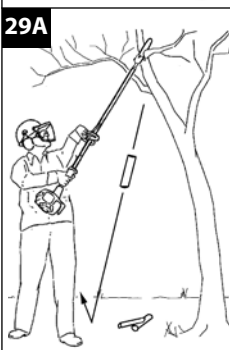
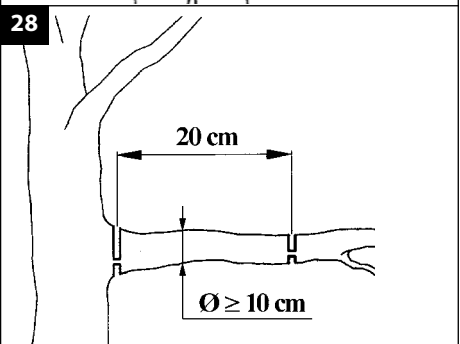
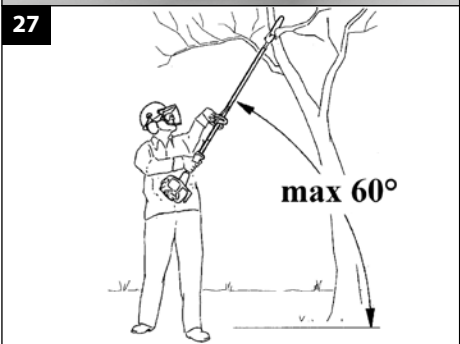
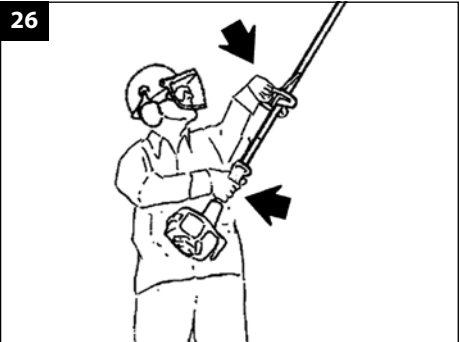
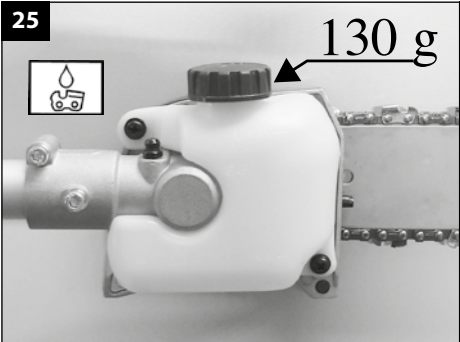
e1*2016/1628*2016/
1628SHA1/P*0195*00

PRUNER
BCABO

7



8



PREVOD IZVIRNIH NAVODIL

Za prijaznega kupca

Hvala, ker ste izbrali izdelek Emak.

Naša mreža pooblaščenih trgovcev in delavnic vam je na voljo za vse potrebe.

UVOD

Za pravilno in varno uporabo stroja začnite z delom šele potem, ko ste pozorno prebrali navodilo za uporabo. V tem priročniku so predstavljena navodila za delovanje raznih delov ter navodila, ki so potrebna za kontroliranje in vzdrževanje.

Opomba: Ilustracije in opisi, ki se nahajajo v tem priročniku, niso zavezujoči. Podjetje si pridržuje pravico do eventualnih sprememb v priročniku, ne da bi ga moralo ob vsaki spremembi ažurirati.

Poleg navodil za uporabo vsebuje priročnik podatke, ki zahtevajo vašo posebno pozornost. Ti podatki so označeni s spodaj navedenimi simboli: **POZOR:** Kadar obstaja nevarnost nastanka nezgod, telesnih ali celo smrtno nevarnih poškodb, oziroma hujših poškodb predmetov.



PREVIDNO: Kadar obstaja nevarnost, da se stroj ali kakšen sestavni del poškoduje.

POZOR

NEVARNOST POŠKODB SLUHA

OB NORMALNIH POGOJIH UPORABE STROJ UPORABNIKA IZPOSTAVLJA VSAKODNEVNEMU NIVOJU HRUPA, KI JE ENAK ALI VIŠJI OD **85 dB (A)**

KAZALO

5. ZAGON	10
6. ZAUSTAVITEV MOTORJA	13
7. UPORABA STROJA	13
8. VZDRŽEVANJE (navedeni so vsi podatki za učinkovito vzdrževanje stroja)	15
9. PREVOZ	17
10. SKLADIŠČENJE	18
11. VARSTVO OKOLJA (podani so nasveti za okolju prijazno uporabo stroja)	18
12. TEHNIČNI PODATKI (povzete so poglavitne značilnosti stroja)	19
13. IZJAVA O SKLADNOSTI	20
14. GARANCIJA (navedeni so garancijski pogoji)	21
15. POMOČ PRI ODPRVLJANJU TEŽAV (navedeni so nasveti za hitro reševanje težav, ki utegnejo nastopiti pri uporabi)	22
1. VARNOSTNA PREDPISI	
 OPOZORILO – Motorni obrezovalnik je ob pravilni uporabi hitro, udobno in učinkovito orodje. Ob nepravilni ali neprevidni uporabi lahko postane nevarno orodje. Da bi bilo vaše delo vedno prijetno in varno, vas prosimo, da skrbno spoštujete naslednja navodila za varno delo.	
 POZOR: Naprava za vžig motorja povzroča zelo šibko elektromagnetno polje. To elektromagnetno polje lahko moti delovanje nekaterih srčnih spodbujevalnikov. Za zmanjšanje tveganja za nastanek hudih zdravstvenih posledic ali smrti morajo osebe, ki imajo vgrajen srčni spodbujevalnik, pred uporabo stroja prositi za nasvet svojega osebnega zdravnika in proizvajalca srčnega spodbujevalnika.	
 OPOZORILO! – Nacionalna zakonodaja lahko omejuje uporabo motornega obrezovalnika.	
1. Motorni obrezovalnik ne uporabljajte, če ste utrujeni, če ste pili alkoholne pijače ali vzeli droge oz. zdravila.	
2. Nosite ustrezna oblačila in varnostno	
1. VARNOSTNA PREDPISI (navedeni so predpisi za varno uporabo stroja)	7
2. RAZLAGA SIMBOLOV IN VARNOSTNIH OPOZORIL (opisano je, kako identificirate stroj, podana je razlaga simbolov)	9
3. POGLAVITNI SESTAVNI DELI (opisano je, kje se nahajajo poglavitni sestavni deli stroja)	9
4. MONTAŽA (opisano je, kako odstranite embalažo in kako na stroj pritrдите demontirane dele)	9

- opremo kot sledi: škornje z nedrsečim podplatom, delovne hlače, rokavice, zaščitna očala, zaščito sluha in zaščitno čelado.
3. Ne dovolite, da bi motorni obrezovalnik uporabljali otroci.
 4. Ne dovolite, da bi se vam druge osebe med košnjo približale na manj kot 15 metrov.
 5. Pred zagonom motorja se prepričajte, da se ročica plina prosto giblje.
 6. Pred zagonom motorja se prepričajte, da se veriga prosto giblje in ni v stiku s tujimi telesi.
 7. Uporaba nosilnega jarma je obvezna.
 8. Ne kosite preblizu tal. Tako ne boste zadeli kamnov in drugih predmetov.
 9. Med pripravo delovnega območja vselej ugasnite motor obrezovalnika.
 10. Nikoli med uporabo ne nosite šalov, verižic ali česar koli, kar bi se lahko zapletlo v napravo ali verigo. Oblecite tesno oprijeta zaščitna oblačila.
 11. Nikoli ne začnite z delom dokler niste očistili področja dela. Ne uporabljajte žage v bližini električne napeljave.
 12. Vse etikete z oznakami nevarnosti in varnostnimi navodili naj bodo brezhibne. V primeru poškodb ali obrabe etiket, jih nemudoma zamenjajte (slika 24).
 13. Stroja ne uporabljajte za drugačne namene od tistih, ki so navedeni v priročniku (glejte str. 13).
 14. Pred uporabo motornega obrezovalnika pregledite napetost verige.
 15. Ne puščajte stroja s prižganim motorjem brez nadzora.
 16. Vse servisiranje žage, ki ni navedeno v tem priročniku, naj izvaja le strokovno usposobljeno osebo.
 17. Ta priročnik imejte med vsako uporabo vedno pri roki.
 18. Ne uporabljajte stroja, če se pred tem niste poučili o posebnostih njegove uporabe. Uporabnik brez izkušenj mora pred uporabo na poljedelski površini opraviti ustrezne vaje.
 19. Stroj smejo uporabljati samo odrasle osebe, ki so dobrega zdravstvenega stanja in poznajo način uporabe.
 20. Stroj uporabljajte samo v dobro prezračениh prostorih. Ne uporabljajte ga v eksplozivni, vnetljivi atmosferi in v zaprtih prostorih.
 21. Če nosilna ročka ni montirana, ne vžigajte motorja.
 22. Nepravilno vzdrževanje in odstranitev varnostnih elementov naprave lahko povzroči hude poškodbe.
 23. Ne poskušajte izvajati postopkov ali popravil, ki niso sestavni del običajnega vzdrževanja. Obiščite pooblaščenega trgovca.
 24. Na priključno gred stroja je prepovedano namestiti katerikoli delovni pripomoček, ki ga ni dobavil proizvajalec.
 25. Ob delujočem motorju se nikoli ne dotikajte verige in obrezovalnika ne poskušajte servisirati.
 26. Ne delajte s strojem, ki je poškodovan, slabo popravljen, nepravilno montiran ali samovoljno predelan. Ne poskušajte odstraniti ali onesposobiti nobene od varnostnih naprav. Uporabljajte samo tiste pripomočke za rezanje, ki so navedeni v tabeli (glejte str. 19).
 27. V primeru, da je stroj izrabljen, ga ne odvrzite nekje v naravi, temveč ga vrnite trgovcu, ki bo poskrbel, da ga bodo odstranili na pravi način.
 28. Vsakodnevno kontrolirajte izdelek in se ob tem prepričajte, da vse naprave, pa najsi bodo varnostne ali ne, dobro delujejo.
 29. Ne zaganjajte motorja, če na stroju ni pokrova verige.
 30. Stroj dajte oziroma posodite samo izkušenim osebam, ki vedo, kako deluje, in ki ga znajo pravilno uporabljati. Izročite jim tudi priročnik za uporabo, da ga preberejo, preden začnejo z delom.
 31. Ne pozabite, da ste kot lastnik stroja oziroma njegov uporabnik odgovorni za delovne nezgode ali poškodbe, ki bi jih utrpeli tretje osebe ali njihovo imetje.

VARNOSTNA ZAŠČITNA OBLAČILA



Največ nesreč z verižnimi žagami se pripeti, ko veriga udari uporabnika. **Pri delu z motorni obrezovalnik vedno nosite odobrena zaščitna oblačila.** Uporaba zaščitnih oblačil ne preprečuje tveganja poškodb, vendar pa v primeru nesreče zmanjšuje obseg poškodb. Zaupajte vašemu dobavitelju, da bo izbral za vas primerno opremo. Oblačilo mora biti primerno in ne sme ovirati. Nosite oprijeta, proti rezom odporna oblačila. **Proti rezom odporni suknjiči, delovne hlače in gamaše so idealne.** Ne nosite oblek, šalov, kravat ali verižic, ki bi se lahko zapletle v les ali trske.

Zvijte in pokrijte dolge lase (npr. z ruto, kapo, zaščitno čelado, ipd.)

Zaščitni čevlji ali škornji z nedrsečim podplatom in neprebojnim varnostnim vložkom.

Vedno nosite zaščitno čelado.

Nosite zaščitna očala ali vizir! Uporabljajte zaščito proti hrupu; npr. zaščitne slušnike ali čepke. Uporaba zaščite sluha zahteva več pozornosti in previdnosti pri delu, saj je omejena tudi sposobnost sprejemanja zvočnih opozoril na nevarnost (kričanje, alarmi, ipd.). Čim ugasnete motor, takoj odstranite slušno zaščito.

Nosite proti rezom odporne rokavice.



POZOR

- **Ko motor deluje, vselej držite sprednji ročaj z levo roko, zadnji ročaj pa z desno roko. Ko držite za ročaja aparata, naj roki ne bosta prekrížani. Ta navodila morajo upoštevati tudi levičarji (slika 2). Prepričajte se, da nobeden od delov vašega telesa ni v bližini rezila ali dušilca izpuha.**
- **Nikdar ne uporabljajte stroja, pri katerem varnostne naprave ne delujejo. Varnostne naprave na stroju je treba pregledovati in vzdrževati v skladu s tukaj navedenimi navodili. Če se pri kontroli ugotovi, da stroj ni brezhiben, ga dajte popraviti na pooblaščenem servisu.**
- **Kakršnokoli rabo stroja, ki ni izrecno navedena v navodilu za uporabo, je treba smatrati kot neprimerno rabo in kot takšna je možen vzrok tveganja za osebe in predmete.**

2. RAZLAGA SIMBOLOV IN VARNOSTNIH OPOZORIL (slika 24)

1. Preberite priročnik za uporabnika pred uporabo te naprave.
2. Uporabljajte zaščito za glavo, oči in ušesa.
3. Nosite močne škornje in rokavice.
4. **POZOR!** - Površine so lahko vroče!
5. Gumb za prepihanje.
6. Naprava ni električno izolirana zato se izogibajte kontaktu z visokonapetostnimi

vodi. **S priključkom se nikoli** ne približajte električnim vodom na manj kot **10 metrov**. Opazovalci naj se umaknejo najmanj 15 m

7. Tip stroja: **OBREZOVALNIK**.
8. Znak CE o skladnosti.
9. Serijska številka.
10. Leto proizvodnje.

3. POGLAVITNI SESTAVNI DELI (slika 1)

- 1-2. Komplet orodja
3. Nosilni jermeni
4. Pokrov posode za gorivo
5. Gumb za prepihanje
6. Vijaki za nastavitev uplinjača
7. Ščitnik dušilke izpuha
8. Svečko
9. Zračni filter
10. Ročica zaganjalnika
11. Ročica naprave za hladni zagon
12. Zapora sprožilca plina
13. Zaustavitev
14. Ročica plina
15. Priključek nosilnih jermenov
16. Ročaj
17. Cev pogonske gredi
18. Gumb za pol plin
19. Meč
20. Veriga
21. Čep rezervoarja za olje
22. Rezervoar za olje
23. Matice za pritrditev meča
24. Vijak za nastavitev verige
25. Okrov verige
26. Kotno gonilo
27. Mazalka kotnega gonila
28. Ščitnik za verigo

4. MONTAŽA

NAMESTITEV MEČA IN VERIGE

- Odvijte matico meča (A) in odstranite ščitnik verige (B, slika 4).
- S pomočjo vijaka za napenjanje verige (L, slika

8) pomaknite zatič za napenjanje verige (D) do konca proti zobatemu kolesu (E, slika 5).

- Namestite meč (F, slika 6) na zatič (C), tako da napenjalec verige (D) pade na svoje mesto (G).
- Namestite verigo (H, slika 7) na zobato kolo (E) in v utor meča (M). Bodite pozorni na smer obračanja verige (slika 9).
- Namestite zaščito verige in njeno matico, vendar je ne privijte.
- Verigo napnete s pomočjo napenjalnega vijaka (L, slika 8).
- Konec meča obrnite navzgor in varno zategnite matice ščitnika verige (slika 10). Veriga naj bo napeta, vendar se mora dati z roko prosto obračati (slika 11).
- Veriga je pravilno napeta, kadar jo lahko dvignete za nekaj milimetrov od meča (slika 11).

⚠ POZOR - Večkrat dnevno med uporabo stroja kontrolirajte napetost verige. Pri tem zmeraj uporabljajte zaščitne rokavice.

⚠ POZOR: Verigo napnite tedaj, ko je hladna, s čimer preprečite, da bi se strgala. Kontrolirajte "napetost hladne verige" pred naslednjo uporabo.

⚠ POZOR: novo verigo je treba napenjati pogosteje kakor rabljeno.

PRIPRAVE ZA DELO

Nosilni jermeni

Pravilna nastavitvev nosilnih jermenov omogoča pravilno ravnotežje motorne kose in pravičen odmik od tal (slika 12).

- Uporabite enojni ali dvojni nosilni jermen (slika 13).
- Motorni obrezovalnik s kavljem pripnite na jermena (A, slika 14).
- Sponko (C, slika 15) postavite tako, da zagotovite pravilno višino košnje.

5. ZAGON





GORIVO

⚠ POZOR: Bencin je močno vnetljivo gorivo. Pri rokovanju z bencinom ali mešanico goriva bodite izredno previdni. Ne kadite in ne približujte se uplinjaču oziroma stroju z odprtim plamenom ali ognjem.

- **Za zmanjšanje tveganja požara in opeklin vselej ravnajte z gorivom z vso potrebno previdnostjo. Gorivo je izredno močno vnetljivo.**
- Gorivo mešajte in shranjujte v posodi, ki je odobrena za točenje goriva.
- Gorivo mešajte na prostem, na mestu, kjer ni nevarnosti isker ali plamenov.
- Postavite pršilnik na tla, ugasnite motor in počakajte, da se ohladi, preden začnete nalivati gorivo.
- Pokrovček goriva odpirajte počasi, tako da se nadtlak sprosti in da se prepreči uhajanje goriva.
- Po končanem dolivanju goriva dobro privijte pokrovček posode za gorivo. Tresljaji lahko povzročijo odvitje pokrovčka in uhajanje goriva.
- Obrišite gorivo, ki je izteklo iz stroja. Preden začnete zaganjati motor, premaknite pršilnik za 3 metre proč od mesta, na katerem ste nalivali gorivo.
- Nikdar in v nobenem primeru ne poskušajte prižgati izteklega goriva.
- Pri točenju goriva in med delovanjem stroja ne kadite.
- Shranjujte gorivo na hladnem, suhem in dobro zračenem mestu.
- Ne shranjujte goriva na krajih, kjer je suho listje, slama, papir itd.
- Shranjujte pršilnik in gorivo na takšnih mestih, kjer hlapi goriva ne morejo priti v stik z iskrami ali odprtim plamenom, kotlom centralne kurjave, elektromotorji ali električnimi stikali,

pečmi itd.

- Medtem ko motor teče, ne smenjajte pokrovčka s posode za gorivo.
- Ne uporabljajte goriva kot čistilnega sredstva.
- Pazite, da goriva ne polijete po svojih oblačilih.

BENCIN		OLJE		A
				
		2% - 50:1		
ℓ	ℓ	(cm ³)		
1	0,02	(20)		
5	0,10	(100)		
10	0,20	(200)		
15	0,30	(300)		
20	0,40	(400)		
25	0,50	(500)		

Stroj poganja dvotaktni motor, ki kot gorivo uporablja mešanico bencina in olja za 2-taktno motorje. Zmešajte neosvinčeni bencin in olje za dvotaktno motorje v čisti posodi, ki je odobrena za točenje bencina.

PRIPOROČENO GORIVO: MOTOR JE ATESTIRAN ZA DELOVANJE Z NEOSVINČENIM BENCINOM ZA POGON MOTORNH VOZIL, KATEREGA OKTANSKO ŠTEVILO JE 89 (R + M) / 2 ALI VEČ.

Olje za 2-taktno motorje zmešajte z bencinom po navodilih na njegovi embalaži.

Zmes olje / bencin lahko pripravite s pravo količino olja na liter, in sicer s priloženim merilnim dozirnikom (slika 16) in sklicevanjem na tabelo A.

Priporočamo vam uporabo olja za 2-taktno motorje **Efco - Oleo-Mac** v razmerju **2% (1:50)**, ki je izdelano posebej za dvotaktno motorje z zračnim hlajenjem.

Pravilno razmerje olja/goriva, navedeno v tabeli (slika A), velja v primeru uporabe olja za dvotaktno motorje **PROSINT 2** ali **EUROSINT 2** ali enakovrednega visokokakovostnega olja (**po karakteristikah standarda JASO FD oziroma ISO L-EGD**).

⚠ OPOZORILO: NE UPORABLJAJTE OLJA ZA MOTORNA VOZILA OZIROMA OLJA ZA 2-TAKTNE IZVENKRMNE MOTORJE.

⚠ OPOZORILO:

- Kupite samo toliko goriva, kolikor ga potrebujete za svojo uporabo; ne kupite ga več, kot ga boste porabili v enem ali dveh mesecih;
- Bencin shranjujte v hermetično zaprti posodi, na hladnem in suhem mestu.

⚠ OPOZORILO – Pri pripravi mešanice nikdar ne uporabljajte goriva z več kot 10 % etanola; dovoljena je uporaba gasohola (mešanice bencina in etanola) z do 10 % vsebnostjo etanola ali goriva E10.

OPOMBA - Pripravite samo toliko mešanice, kolikor jo potrebujete za takojšnjo uporabo; ne puščajte goriva v rezervoarju ali v posodi daljši čas. Priporočamo uporabo stabilizatorja za gorivo **Emak ADDITIX 2000** – kat. št. 001000972, s katerim mešanica ohrani kakovost 12 mesecev.

Alkilirani bencin

⚠ OPOZORILO – Alkilirani bencin nima enake gostote kakor navadni bencin. Zato je pri motorjih, ki so nastavljeni za uporabo navadnega bencina, potrebna drugačna nastavitve vijaka H. Za ta poseg se morate obrniti na pooblaščen servis.

POLNJENJE REZERVOARJA

Preden nalijete gorivo v rezervoar, pretresite ročko z mešanico.

OLJE ZA MAZANJE VERIGE

⚠ POZOR - Orodje je dobavljeno brez olja za mazanje verige (slika 25).

Pravilno mazanje verige med žaganjem zmanjšuje trenje med verigo in mečem na minimum in tako podaljšuje njuno življenjsko dobo. Vedno uporabljajte kvalitetno olje (slika 25).

⚠ OPOZORILO - Nikoli ne uporabljajte odpadnega olja. Vselej uporabljajte biološko razgradljivo olje (eco-lube Oleo-Mac - eco-lube Efco), ki je namenjeno posebej za meče in verige, s čimer boste poskrbeli za varovanje okolja in dolgo življenjsko dobo stroja.

⚠ Pred zagonom žage se prepričajte, da gibanje verige ni ovirano.

⚠ V prostem teku motorja se veriga ne sme vrteti. V nasprotnem primeru stika pooblaščen Servisni Center, da izvede pregled in odpravi težavo.

⚠ Po zagonu motorja trdno primate z levo roko sprednji ročaj in z desno roko zadnji ročaj. Prepričajte se, da nobeden od delov vašega telesa ni v bližini verige in dušilke izpuha. Nikoli ne držite naprave tako, da bi imeli roke prekrizane. Tudi levičarji morajo upoštevati ta navodila. Poskrbite za ustrezen položaj pri rezanju.

⚠ Izpostavljenost tresljajem lahko povzroči poškodbe osebam, ki imajo težave s krvnim obtokom ali živčevjem. Če opazite določene simptome, na primer odrevenelost, pomanjkanje občutljivosti, upad normalne moči ali spremembo v barvi kože, se obrnite po zdravniško pomoč. Ti znaki se ponavadi pojavijo na prstih, dlaneh ali v zapestjih.

⚠ POZOR: pri rokovanju z gorivom upoštevajte varnostne napotke. Pred polnjenjem goriva vselej ugasnite motor. Nikdar ne dolivajte goriva, kadar motor teče ali kadar je vroč. Pred zagonom motorja se premaknite vsaj 3 m od mesta, na katerem ste natočili gorivo. NE KADITE!

1. Očistite površino okoli pokrovčka za gorivo, da preprečite morebitno onesnaženje goriva.
2. Pokrovček za gorivo odvijajte počasi.
3. Previdno natočite mešanico goriva v posodo za gorivo. Pazite, da goriva ne polijete.
4. Preden znova privijete pokrovček za gorivo,

očistite in preglejte tesnilo.

5. Nato takoj privijte pokrovček za gorivo in ga pritegnite z roko. Odstranite morebitne ostanke razlitega goriva.

⚠ POZOR: preverite, ali morda kje pušča gorivo, in v takšnem primeru pred začetkom odpravite vzrok puščanja. Po potrebi se obrnite na servisno službo podjetja, kjer ste kupili stroj.

Motor je poplavljen

- Vstavite ustrezno orodje v kapo vžigalne svečke.
- Odstranite kapo vžigalne svečke.
- Odvijte in posušite vžigalno svečko.
- Na široko odprite dušilno loputo.
- Večkrat potegnite vrvico zaganjalnika, da očistite izgorevalno komoro.
- Ponovno namestite vžigalno svečko in priključite kapo vžigalne svečke; **močno** jo pritisnite navzdol – ponovno sestavite ostale dele.
- Ročico naprave za hladni zagon prestavite v odprti položaj (**OPEN**) – tudi če je motor hladen.
- Zaženite motor.

ZAGON MOTORJA

- 1) Počasi 4-krat pritisnite črpalko za dovod goriva (5, slika 1).
- 2) Vzvod startne lopute (11, slika 1) premaknite v položaj **CLOSE** (A, slika 18).
- 3) Povlecite ročico za plin (14, slika 1) in jo s pritiskom na gumb (18) zaustavite v položaju pol plina. Spustite ročico (14).
- 4) Obrezovalnik položite v stabilen položaj na tla. Preverite, da se rezilo ničesar ne dotika. Obrezovalnik pritisnite ob tla (slika 19), potegnite zagonsko vrvico (ne več kot 3-krat), dokler ne zaslišite prvega vžiga motorja. Pri novem motorju bo morda treba vrvico potegniti večkrat.
- 5) Vzvod startne lopute (11, slika 1) premaknite v položaj **OPEN** (B, slika 18).
- 6) Potegnite zagonsko vrvico za zagon motorja. Ko motor steče, ga pustite teči par sekund, da se segreje, ne da bi se dotikali ročice za plin. V mrzlem vremenu in na večji nadmorski višini potrebuje motor več časa, da se segreje. Nazadnje pritisnite na vzvod za plin

(14, slika 1), da izklopite polovični plin.

⚠ OPOZORILO: Nikdar ne pritiskajte z nogo na prenosno gred!

⚠ PAZITE:

- Zagonske vrvice si nikdar ne ovijte okrog roke.
- Ko potegnete za zagonsko vrstico, je ne izvlecite do konca; lahko bi se strgala.
- Vrvico ne izpuščajte nanagloma; držite jo za držaj (10, slika 1) in počakajte, da se počasi navije.

⚠ OPOZORILO: Za ponoven zagon toplega motorja čoka ne uporabljajte.

⚠ OPOZORILO: Polpospeševalno napravo uporabljajte samo, kadar zaganjate hladen motor.

VPELJAVANJE MOTORJA

Motor doseže svojo polno moč po 5+8 urah delovanja.

V tem obdobju ne pustite, da bi motor deloval s polnimi obrati brez obremenitve. Tako preprečite pretirano delovno obremenitev.

⚠ OPOZORILO! - V času vpeljavanja ne spreminjajte nastavitve uplinjača, da bi dobili dodatno moč; tako lahko motor poškodujete.

OPOMBA: Povsem normalno je, da nov motor pri prvi uporabi in tudi še kasneje oddaja dim.

6. ZAUSTAVLJANJE MOTORJA

Ročico plina pomaknite v položaj za prosti tek (14, sliki 1) in počakajte nekaj sekund, da se motor ohladi.

Motor zaustavite tako, s pritiskom zaustavitve (13).

7. UPORABA STROJA

PREPOVEDANA UPORABA

⚠ OPOZORILO! - **Motorni obrezovalnik uporabljajte samo za rezanje trave. Motorni obrezovalnik ne uporabljajte kot vzvod za dviganje, premikanje ali lomljenje predmetov,**

niti je ne pritrjujte na fiksno podlago. Na pogonsko gred motorne kose ni dovoljeno pritrjevati orodij ali naprav, ki jih ni odobril proizvajalec.

⚠ OPOZORILO - Ne žagajte lesa ob močnem vetru, v slabem vremenu, ob slabi vidljivosti ali pri zelo visokih ali nizkih temperaturah. Drevo vedno preglejte za mrtve veje, ki bi lahko padle med podiranjem.

⚠ POZOR!!! Bodite nadvse previdni pri delu v bližini prostozračnih električnih vodnikov. Vaš stroj ni električno izoliran. Če se s strojem dotaknete ali približate električnim vodom pod napetostjo, se izpostavljate nevarnosti hudih telesnih poškodb ali smrti. Električna lahko preskoči z ene točke na drugo tudi s takoimenovanim električnim lokom. Čim višja je napetost, tem večja je razdalja, ki jo električna lahko preskoči. Električna se lahko prenese tudi preko vej in drugih predmetov, še zlasti, kadar so mokre. Zato vselej vzdržujte razdaljo vsaj 10 m med strojem in prevodnikom pod napetostjo in/ali predmetom, ki je z njim v stiku. Če ste prisiljeni delati pri manjši varnostni razdalji, potem vselej stopite v stik z elektrodistribucijskim podjetjem in zagotovite, da bo ob začetku dela napetost odklopljena.

VARNOSTNI UKREPI V DELOVNEM OBMOČJU

- Posebej previdni in pazljivi bodite takrat, kadar uporabljate zaščitna sredstva, saj le-ta lahko omejijo vašo sposobnost zaznavanja zvokov, ki vas opozarjajo na nevarnost (pozivi, signali, opozorila itd.)
- Bodite izredno previdni, kadar delate na vzpetinah ali neravnih tleh.

⚠ POZOR Pred zagonom stroja preverite napetost verige. Premalo napeta veriga lahko skoči iz vodila in povzroči hude telesne poškodbe.

- Pri delu nosite zmeraj zaščitna očala ali zaščitni vizir. Iveri vam lahko priletijo v obraz in povzročijo izgubo nadzora nad strojem.
- Vselej nosite zaščitno čelado, da se zavarujete pred padajočimi vejami.
- Ko je veja že skoraj odrezana, ne pritiskajte na

obrezovalnik, da ne izgubite nadzora nad strojem.

- Pri delu se ne nagibajte. Obrezovalnik vas sicer lahko potegne, tako da izgubite ravnotežje in nadzor nad strojem.
- Z drevesa, ki ga boste obrezovali, odstranite nečistoče in morebitno prisotne kamne, odstopajoče lubje, žeblje, rogovile in kovinske žice.
- Obrezovalnika nikdar ne obračajte na glavo, da bi na ta način rezali od spodaj. V takšnem položaju stroja ne morete imeti v oblasti.
- Ustavite obrezovalnik, če veriga zadane ob kakšen predmet. Preglejte obrezovalnik in po potrebi popravite morebitno poškodovane dele.
- Preden stroj odložite na tla, obvezno ugasnite motor.
- Z motorno žago delajte samo takrat, kadar je zadosti svetlo, da dobro vidite. Ne uporabljajte naprave v slabem vremenu, na primer gosti megli, nalivu, v močnem vetru, hudem mrazu, itd.
- **Nikdar ne režite stoječ na lestvi, to je izredno nevarno.**
- Poskrbite, da na verigi ni nečistoč in peska. Že majhna količina nečistoč hitro privede do tega, da veriga slabše reže in obenem povečuje možnost povratnega udarca.
- Ročaji naj bodo vedno suhi in čisti.
- Kadar žagate vejo, ki je pod napetostjo, bodite pozorni na odboj, tako da vas ob sprostitvi napetosti v lesnih vlaknih udarec ne bo poškodoval.
- Posebej bodite pozorni ob žaganju drobnih vej ali grmičevja, ki lahko blokira verigo, odleti proti vam ali povzroči, da izgubite ravnotežje.

TEHNIKE UPORABE

Kontrolni ročaj držite z desno roko, gred pa z levo roko (slika 26).

 **POZOR!** - Pri delu stroja nikdar ne držite z eno samo roko!


Najboljše ravnotežje boste dosegli, če držite napravo ob telesu. Nagib 60° (slika 27) glede na tla omogoča najmanj utrujajoče delo. Tako boste delali varno (niste v območju padajočih vej), obenem pa teža stroja ni premaknjena predaleč naprej.

Padanje vej olajšate tako, da najprej obrežete spodnje veje.

Večje veje (s premerom 10 cm in več) najprej razrežite v manjše kose (dolžine do 20 cm), nikoli ne odrežite celotne veje (slika 28).


Vedno žagajte s polnim plinom.

Režite manjše veje. Bodite pozorni na padajoče veje, še posebej na tiste, ki se lahko med padanjem nepravilno odbijajo (slika 29A).

 **OPOZORILO – Nikoli ne stojte pod vejo, ki jo žagate. Pazite na razpoložljiv prostor in padajoče kose, ki se lahko na tleh nepravilno odbijejo (slika 29A).**

Kosite samo, ko ste v stabilnem in varnem položaju (slika 27). Med delom pazite na pravilno držo. Ne ostajajte dlje časa v istem položaju; držo med delom pogosto spremenite.

Ne uporabljajte lestev in ne stojte na nestabilnih površinah, poskrbite, da bo delovno območje vselej očiščeno, da se boste po potrebi lahko hitro umaknili. Prepovedano je plezati na drevesa z obrezovalnikom; to lahko storite le v kabini s hidravličnim dvigom.

 **OPOZORILO – Posebej pozorni bodite pri delu v bližini električnih vodov. Padajoče veje bi lahko povzročile kratek stik. Z orodjem se nikoli ne približajte električnim vodom na manj kot 10 metrov (slika 29B).**

Raven odrez (slika 30) - Zatrganju lubja, povratnim udarcem in priščipnjenju meča se izognete tako, da najprej naredite proti rez na spodnji strani veje. Izvedite prečni rez.

 **POZOR!** Če se veriga zagozdi v rez, ugasnite motor, preden se lotite reševanja.

Posebni rezi

Motorni obrezovalnik omogoča:

- obrezovanje vej, ki segajo nad ovire kot so reke, jezera, ipd.
- obrezovanje vej iz delovnih dvigal.

8. VZDRŽEVANJE

PREGLED VZDRŽEVANJA

Upoštevajte, da navedeni intervali vzdrževanja veljajo samo v normalnih delovnih razmerah. Če je vaše vsakodnevno delo bolj zahtevno od normalnega, je treba intervale vzdrževanja ustrezno skrajšati.		Pred vsako uporabo	Po vsakem dolivanju goriva dolivanje goriva	Tedensko	V primeru poškodbe / okvare	Po potrebi
Kompleten stroj	Preglejte: tesnenje, razpoke, obrabljenost	X	X			
Kontrola: stikalo, zaganjalnik, vzvod za plin, varnostna ročica plina	Preverite delovanje	X	X			
Rezervoar za gorivo in rezervoar za olje	Preglejte: tesnenje, razpoke, obrabljenost	X	X			
Filter za gorivo	Preglejte in očistite			X		
	Zamenjajte filtrski vložek				X	Vsakih 6 mesecev
Mazanje verige	Kontrolirajte učinkovitost	X	X			
Veriga	Preglejte: poškodovanost, nabrušenost, obrabo	X	X			
	Kontrolirajte napetost	X	X			
	Nabrusite: kontrolirajte globino vodilnih zob				X	
Meč	Preglejte: poškodbe in obrabljenost	X	X			
	Očistite žleb in dovod olja	X				
	Obrnite, namažite verižnik, posnemite srh			X		
	Zamenjajte				X	
Zobato kolo	Preglejte: poškodbe in obrabljenost			X		Zamenjate ob vsaki menjavi verige z novo verigo
Zavora verige	Preglejte: poškodbe in obrabljenost	X	X			
	Zamenjajte				X	
Vse dosegljive vijake in matice (razen vijakov na uplinjaču)	Preglejte in dodatno pritegnite			X		
Filter za zrak	Očistite	X				
	Zamenjajte				X	Vsakih 6 mesecev
Hladilna rebra na valju in reže na ohišju zaganjalnika	Očistite			X		
Zagonska vrvica	Preglejte: poškodbe in obrabljenost			X		
	Zamenjajte				X	
Uplinjač	Kontrolirajte prosti tek (veriga se v prostem teku ne sme premikati)	X	X			
Vžigalna svečka	Kontrolirajte razmik elektrod			X		
	Zamenjajte				X	Vsakih 6 mesecev
Kotni reduktor	Preglejte (Poškodbe, obraba in količina maсти)			X		

SKLADNOST EMISIJ IZPUŠNIH PLINOV

Ta motor, vključno s sistemom nadzora emisij, se mora upravljati, uporabljati in vzdrževati v skladu z navodili, ki so navedena v uporabniškem priročniku, da se na ta način ohranja emisije v okviru zakonsko dopustnih, ki se jih uporablja za izvencestna vozila.

V sistem za nadzor emisij motorja se ne sme namerno posegati ali ga nepravilno uporabljati.

Napačno delovanje, uporaba ali vzdrževanje motorja ali vozila lahko povzroči morebitne okvare sistema za nadzor emisij do točke, ko niso več izpolnjene zakonske zahteve; v tem primeru je treba sprejeti ukrepe za takojšnjo odpravo napak v sistemu in vzpostavitev veljavnih zahtev.

Primeri napačnega delovanja, uporabe ali vzdrževanja, ki niso izčrpní, so:

- Prisila ali poškodovanje naprav za odmerjanje goriva;
- Uporaba goriva in/ali motornega olja, ki ni skladno s karakteristikami, navedenimi v poglavju ZAGON / GORIVO;
- Uporaba neoriginalnih nadomestnih delov, kot so sveče itd.;
- Odsotnost ali neustreznost vzdrževanja izpušnega sistema, vključno z nepravilnimi vzdrževalnimi intervali dušilca, svečke, filtra zraka itd.

⚠ POZOR - Spreminjanje tega motorja razveljavi certifikat EU o emisijah.

Raven izpustov CO₂ za ta motor je na voljo na spletnem mestu Emak (www.myemak.com), v razdelku "The Outdoor Power Equipment World".

⚠ OPOZORILO! – Med vzdrževalnimi posegi vedno nosite rokavice. Vzdrževalnih posegov ne izvajajte na vročem motorju. Vzdrževalna dela opravljajte pri ugasnjem motorju.

- Nepravilno vzdrževanje in odstranitev varnostnih elementov naprave lahko povzroči hude poškodbe.
- Bencinske mešanice ne uporabljajte za čiščenje.
- Ne poskušajte izvajati postopkov ali popravil, ki niso sestavni del običajnega vzdrževanja. Obiščite pooblaščenega trgovca.

BRUŠENJE VERIGE

Korak verige je 3/8"x.050". Verigo vedno brusite z zaščitnimi rokavicami in okroglo pilo Ø 4 mm (5/32").

Rezila vedno brusite s potegi navzven. Upoštevajte vrednosti podane.

Po brušenju morajo imeti vsi rezalni členi isto širino in dolžino.

⚠ OPOZORILO - Ostra veriga proizvajajo jasno oblikovane odstružke. Ko se začne med žaganjem pojavljati lesni prah, je čas za brušenje verige.

Po vsakih 3-4 brušenjih rezil morate preveriti višino vodilnih delov in jo po potrebi znižati s pomočjo ravne pile in šablone (opcijaska oprema). Posnemite sprednji vogal.

⚠ OPOZORILO - Pravilna nastavitve globine reza je prav tako pomembna kot pravilno brušenje verige.

MEČ

Meč morate obrniti na vsakih 8 delovnih ur. Tako zagotovite enakomerno obrabo.

Utor meča in odprtino za mazanje očistite s pomočjo čistilca utora (opcijaska oprema).

Vodila meča pogosto pregledajte zaradi obrabe. Če je potrebno, obrusite ostre robove in jih poravnajte s pomočjo ravne pile.

⚠ OPOZORILO - Nikoli ne nameščajte nove verige na obrabljeno kolesce.

⚠ OPOZORILO! – Med vzdrževalnimi posegi vedno nosite rokavice. Vzdrževalnih posegov ne izvajajte na vročem motorju.

ZRAČNI FILTER

Na vsakih 8-10 delovnih ur odprite pokrov (A, slika 22) in očistite filter (B).

Od daleč izpihajte s stisnjanim zrakom z notranje strani navzven.

Če je umazan ali poškodovan, ga zamenjajte. Če je filter zamašen, teče motor neenakomerno, zmanjša se njegova moč in poveča se poraba goriva.

POSODA ZA GORIVO

Občasno pregledajte filter za gorivo. Umazan filter lahko povzroča težave pri zagonu in znižuje moč

motorja. Filter očistite po naslednjem postopku: vzemite ga iz odprtine za polnjenje goriva. Zamenjajte ga (slika 21), če je preveč umazan.

MOTOR

Občasno očistite rebra cilindra s krtačo ali s stisnjenim zrakom. Umazan cilinder lahko povzroča nevarno pregrevanje motorja.

VŽIGALNA SVEČKA

Vžigalno svečko očistite in občasno pregledajte razdaljo med elektrodama (slika 23). Uporabljajte svečke TORCH L8RTF ali svečke drugih proizvajalcev iste toplotne vrednosti.

KOTNI REDUKTOR

Na vsakih 30 (27, slika 1) pregledjte količino masti. Ne nanesite več kot 10 gramov. Uporabljajte kakovostno molibden bisulfidno mast.

Goriva nikoli ne uporabljajte za čiščenje.

OLJNA ČRPALKA (nastavljiva)

Pretok je prednastavil proizvajalec. Pretok olja lahko s pomočjo posebnega nastavitvenega vijaka (slika 32) nastavi v skladu s posebnimi potrebami tudi uporabnik. Olje teče samo, kadar se giblje veriga.

UPLINJAČ

Ta motor je zasnovan in izdelan v skladu z uporabo Uredb (EU) 2016/1628. Dovoljeni obseg vijakov je določil proizvajalec in ga vi ne morete spremeniti.

Vijak za prosti tek T (slika 20) se nastavlja tako, da zagotavlja dobro varnostno območje med prostim tekom in vklopom sklopke.

⚠ OPOZORILO: Ko je motor v prostem teku (3000 obr/m), verige ne sme vrteti. Priporočamo vam, da nastavljanje uplinjača v celoti prepustite vašemu trgovcu ali pooblaščenim servisnim delavnicam.

⚠ OPOZORILO: Vremenski pogoji in nadmorska višina lahko vplivajo na delovanje uplinjača.

IZPUŠNO CEV

⚠ POZOR! – Izpušni lonec je opremljen s katalizatorjem, ki je nujen zato, da motor deluje v

skladu z zahtevami glede emisij izpušnih plinov. Katalizatorja ne smete nikdar odstraniti ali na njem česarkoli spreminjati: če to storite, prekršite zakon.

⚠ POZOR! – Izpušni lonci, ki so opremljeni s katalizatorjem, se med uporabo zelo močno segrejejo in ostanejo vroči še dolgo po ustavitvi motorja. Tako je tudi tedaj, kadar motor teče z najmanjšim številom vrtljajev. Dotik lahko povzroči opekline. Ne pozabite na nevarnost požara!

⚠ OPREZNO! – Če je izpušni lonec poškodovan, ga je treba zamenjati. Če je izpušni lonec pogostoma zamašen, je to lahko znak, da delovanje katalizatorja ni zadovoljivo.

⚠ POZOR – Ne uporabljajte obrezavalnika, če je njegov izpušni lonec poškodovan, odstranjen ali predelan. Uporaba puhalnika z neustrezno vzdrževanim izpušnim loncem povečuje nevarnost požara in izgube sluha.

IZREDNI VZDRŽEVALNI POSEGI

Na koncu sezone ob intenzivni rabi ali vsaki dve leti ob običajni uporabi, je priporočljiva splošna kontrola, ki naj bo izvedena ob prisotnosti specializiranega strokovnjaka servisne mreže.

9. TRANSPORT

Motorni obrezovalnik prenašajte z zaustavljenim motorjem in nataknenim ščitnikom verige (slika 17).

⚠ POZOR – Kadar prevažate stroj na vozilu, poskrbite, da bo s pomočjo jermenov pravilno in dobro privezan na vozilo. Stroj prevažajte v vodoravnem položaju, s praznim rezervoarjem za gorivo, pri tem pa pazite na to, da ne kršite veljavnih predpisov za prevoz tovrstnih strojev.


⚠ POZOR: Vse vzdrževalne posege, ki niso opisani v tem priročniku, sme izvajati samo pooblaščen servisni center. Zapomnite si, da lahko zagotovite enakomerno in redno delovanje Obrezovalnik samo z zamenjavo obrabljenih delov z **ORIGINALNIMI** nadomestnimi deli.

⚠ Kakršnakoli nepooblaščen predelava in/ali uporaba neoriginalnih nadomestnih delov ima lahko za posledico hude telesne poškodbe ali smrt uporabnika ali drugih oseb.

10. SKLADIŠČENJE

Če stroja dlje časa ne nameravate uporabljati:

- V dobro prezračenem prostoru izpraznite in očistite rezervoarja za gorivo in olje.
- Odstranite gorivo in olje v skladu z zakonom in na okolju primeren način.
- Motorni obrezovalnik dobro očistite in podmažite kovinske dela.
- Snemite verigo in meč, ju očistite in nato nanju z razprševanjem nanesite sloj zaščitnega olja.
- Stroj shranite v suhem prostoru, po možnosti tako, da nima neposrednega stika s tlemi, daleč od virov toplote in s praznima rezervoarjema.

 **POZOR:** Pred prevozom ali shranjevanjem motorni obrezovalnik namestite zaščito (M), (slika 31).

11. VARSTVO OKOLJA

Varstvo okolja mora biti pomemben in prednosten vidik pri uporabi stroja v korist družbe in okolja, v katerem živimo.

- Izogibajte se temu, da bi s svojim delom motili sosesko.
- Skrbno upoštevajte krajevne predpise za ravnanje z ostanki, ki nastanejo pri delu.
- Skrbno upoštevajte krajevne predpise za odstranjevanje embalaže, olja, bencina, akumulatorjev, filtrov, zamenjanih delov ali kakršnihkoli snovi, ki imajo močan vpliv na okolje; teh odpadkov ne smete vreči v smeti, temveč jih morate ločeno predati v ustrezne zbiralne centre, kjer bodo poskrbeli za njihovo recikliranje.





Razgradnja in odlaganje odpadkov

Po koncu življenjske dobe stroja ne vrzite v okolje, temveč ga predajte v center za zbiranje odpadkov. Precejšen del materialov, ki so bili uporabljeni pri izdelavi stroja, je primeren za recikliranje: vse kovine (jeklo, aluminij, medenina) lahko odpeljete na običajni odpad. Za informacije se obrnite na center za zbiranje odpadkov v vašem kraju. Odlaganje odpadnih delov odslužene naprave mora potekati na okolju prijazen način, brez onesnaževanja tal, zraka in vode.

Vsekakor morate upoštevati veljavne krajevne predpise.

Po strojno rušenje, morate uničiti oznako CE skupaj s tem priročniku.

12. TEHNIČNI PODATKI

Prostornina	cm ³	25.4
Motor		2 takta EMAK
Moč	kW	0.9
Min. obr/min	min ⁻¹	3000*
Max. obr/min	min ⁻¹	10.300*
Prostornina rezervoarja za gorivo  + 	cm ³	640 (0.64 l)
Prostornina rezervoarja za olje za mazanje verige 	cm ³	130 (0.13 l)
Vbrizgalka uplinjača		Da
Sistem lahkega zagona 		Da
Št. zob zobatega kolesa		7
Teža brez meča in verige	kg	6.4
* Število Obr/min, prosti tek, z mečem in verigo		

Priporočene kombinacije mečev in verig	
Model	PPH 250 - PTH 2500
Korak in debelina verige	3/8" x .050"
Dolžina meča	10" (25 cm)
Tip meča	AL 10-39-507P (3061030)
Tip verige	91 PX - 040 X
Dolžina reza	30 cm



POZOR!!!

Nevarnost protiudarca (kickback) je večja v primeru napačne kombinacije meča in verige! Uporabljajte izključno priporočene kombinacije meča in verige, upoštevajte navodila za brušenje verige.

			PPH 250 PTH 2500	
Nivo tlaka	dB (A)	EN ISO 11680 EN 22868	96.0	*
Toleranca	dB (A)		1.4	
Izmerjen nivo akustične moči	dB (A)	2000/14/EC EN 22868 EN ISO 3744	109.3	
Toleranca	dB (A)		1.4	
Zagotovljen nivo hrupa	dB (A)	2000/14/EC EN 22868 EN ISO 3744	110.7	
Nivo vibracij	m/s ²	EN ISO 11680 EN 22867	4.7 (sx) 4.5 (dx)	*
Toleranca	m/s ²	EN 12096	1.4 (sx) 1.4 (dx)	
* Ponderirane povprečne vrednosti (1/2 najmanjši obrati, 1/2 polna obremenitev).				

13. IZJAVA OSKLADNOSTI

Spodaj podpisana odgovorna oseba
podjetja

EMAK spa via Fermi, 4 - 42011 Bagnolo in Piano (RE) ITALY

izjavljam na lastno odgovornost, da proizvod:

1. Vrsta motorja:

Obrezovalnik

2. Znamka: / Tip:

Oleo-Mac PPH 250 – Efco PTH 2500

3. serijska identifikacija

778 XXX 0001 - 778 XXX 9999

je skladen z določbami Direktive/Uredbe
in nadaljnji spremembami ali dopolnili:

2006/42/EC - 2014/30/EU - (EU) 2016/1628 - 2011/65/EU

v skladu je z odredbami sledečih
usklajenih norm:

**EN ISO 11680-1:2011 - EN 55012:2007+A1:2009 -
EN ISO 14982:2009**

Izdelano v:

Bagnolo in piano (RE) Italy - via Fermi, 4

Päivämäärä:

15/02/2022

Tehnična dokumentacija je shranjena na:

upravnem sedežu. - Tehnična direkcija

Luigi Bartoli



Emak
s.p.a.

Luigi Bartoli - C.E.O.

14. GARANCIJSKA IZJAVA

Ta stroj je bil zasnovan in izdelan z upoštevanjem najmodernejše tehnike. Izdelovalec nudi garancijo za svoje izdelke za čas 24 mesecev od nakupa za zasebno ali uporabo v prostem času. Za profesionalno uporabo garancija velja le za 12 mesecev.

Omejena garancija

1) Obdobje garancije se začne z dnevom prodaje. Proizvajalec bo preko svoje prodajne in tehnične mreže brezplačno zamenjal vse dele, ki bi se izkazali kot pomanjkljive zaradi napake v materialu, obdelavi ali izdelavi. Jamstvo ne zadeva prodajalčevih pravic, kot jih določa zakonodaja, ki ureja posledice napak na strojih.

2) Tehnično osebje bo izvedlo vsa potrebna popravila v najkrajšem možnem času.

3) V primeru kakršnekoli zahteve za uveljavljanje garancije je treba predložiti pooblaščenemu osebju to garancijsko izjavo, ki mora biti v celoti izpolnjena, imeti mora žig prodajalca in biti opremljena z računom, ki dokazuje datum nakupa.

4) Garancija ni veljavna, če:

- je očitno, da stroj ni bil pravilno servisiran;

- je bil stroj nepravilno uporabljan ali je bil kakorkoli spremenjen;

- so bila uporabljena neprimerna maziva in goriva;

- so bili vgrajeni neoriginalni nadomestni deli in dodatki;

- je delo na stroju izvajalo nepooblaščen osebje.

5) Garancija ne pokriva potrošnega materiala in delov, ki se normalno obrabijo.

6) Garancija ne pokriva dela za obnovo ali izboljšanje stroja.

7) Garancija ne pokriva pripravljalnih ali servisnih del, zahtevanih v času garancije.

8) Poškodbe, nastale med transportom, je treba takoj prijaviti prevozniku; če tega ne storite, garancija ne bo veljavna.

9) Motorji drugih proizvajalcev (Briggs & Stratton, Subaru, Honda, Kipor, Lombardini, Kohler, etc.), vgrajeni v naše stroje, imajo jamstvo proizvajalca motorja.

10) Garancija ne pokriva poškodb ali škode, povzročenih neposredno ali posredno osebam ali stvarjem zaradi napak v stroju ali zaradi daljših obdobj, ko stroja ni bilo mogoče uporabljati zaradi prej omenjenih napak.

MODEL

SERIJSKA ŠT. _____

IME KUPCA

DATUM

PRODAJALEC

Ne pošiljaj! Priložite samo zahtevam za tehnično garancijo.

15. ODPRAVA PROBLEMOV



POZOR: vselej ugasnite stroj in snemite kabel z vžigalne svečke, preden se lotite katerihkoli preizkusov za odpravo motenj, navedenih v tabeli, razen v tistih primerih, ko se zahteva delovanje stroja.

Ko preverite vse možne vzroke in če motnja ni odpravljena, se obrnite na pooblaščen servisno službo. V kolikor naletite na problem, ki v tabeli ni naveden, se obrnite na pooblaščen servisno službo.

PROBLEM	MOŽNI VZROKI	ODPRAVA
Motor ne steče oziroma ugasne par sekund po zagonu.	<ol style="list-style-type: none"> 1. Ni iskre 2. Zalit motor 	<ol style="list-style-type: none"> 1. Kontrolirajte iskro na svečki. Če iskre ni, ponovite preizkus z novo svečko (L8RTF). 2. Izvedite postopek na strani 12. Če motor še vedno ne steče, ponovite postopek z novo vžigalno svečko.
Motor steče, vendar ne pospešuje pravilno ali ne deluje pravilno pri visoki hitrosti.	Treba je nastaviti uplinjač.	Za nastavitvev uplinjača se obrnite na pooblaščen servisno službo.
Motor ne doseže polne hitrosti in/ali močno dimi.	<ol style="list-style-type: none"> 1. Kontrolirajte mešanico olja in bencina. 2. Onesnažen filter za zrak. 3. Treba je nastaviti uplinjač. 	<ol style="list-style-type: none"> 1. Uporabljajte svež bencin in olje, ki je primerno za 2-taktne motorje. 2. Očistite; glejte navodila v poglavju Vzdrževanje filtra za zrak. 3. Za nastavitvev uplinjača se obrnite na pooblaščen servisno službo.
Motor steče, se vrti in pospešuje, vendar ugaša v prostem teku.	Treba je nastaviti uplinjač.	Obračajte vijak za prosti tek "T" (slika 20) v smeri proti urnemu kazalcu za povečanje hitrosti; glejte poglavje Vzdrževanje uplinjača.
Pri delu se meč in veriga segrevata in z njiju se kadi	<ol style="list-style-type: none"> 1. Rezervoar za olje za mazanje verige je prazen 2. Veriga je premočno napeta 3. Slabo delovanje sistema za mazanje 	<ol style="list-style-type: none"> 1. Rezervoar za olje morate očistiti ob vsakem polnjenju rezervoarja za gorivo. 2. Napetost verige; glejte napotke v točki "Montaža meča in verige" (stran 10). 3. Žaga naj deluje s polnim plinom 15 - 30 sekund. Ugasnite motor in kontrolirajte, da s konice meča kaplja olje. Če olje je, potem je vzrok za motnje morda ohlapna veriga ali poškodovan meč. Če olja ni, se obrnite na pooblaščen servisno službo.
Motor steče in deluje, vendar se veriga ne premika	<ol style="list-style-type: none"> 1. Veriga je premočno napeta 2. Napačna montaža meča in verige 3. Poškodovana veriga in/ali meč 4. Poškodovana sklopka in/ali zobnik 	<ol style="list-style-type: none"> 1. Napetost verige; glejte napotke pod točko "Montaža meča in verige" (stran 10). 2. Glejte napotke pod točko "Montaža meča in verige" (stran 10). 3. Glejte napotke pod točko "Vzdrževanje meča in/ali verige" (stran 16). 4. Po potrebi zamenjajte; obrnite se na pooblaščen servisno službo.



POZOR: Nikoli se ne dotikajte verige, kadar motor teče



SLO OPOZORILO! - Ta Priročnik za uporabnika mora ostati z napravo skozi njeno celotno življenjsko dobo.