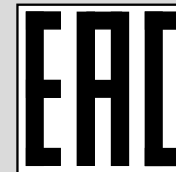
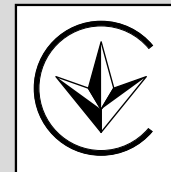


D - BCH



- P** MANUAL DE INSTRUÇÕES
- GR** ΕΓΧΕΙΡΙΔΙΟ ΧΡΗΣΗΣ ΚΑΙ ΣΥΝΤΗΡΗΣΗΣ
- TR** MOTORLU TIRPAN KULLANIM KILAVUZU
- CZ** NÁVOD K POUŽITÍ
- RUS**
UA ІНСТРУКЦІЯ ПО ЕКСПЛУАТАЦІ
- PL** INSTRUKCJA OBSŁUGI I KONSERWACJI



P **INTRODUÇÃO**
TRADUÇÃO DAS INSTRUÇÕES ORIGINAIS
 Para um emprego correcto da roçadora e para evitar os acidentes, não iniciar o trabalho sem ler com atenção este manual. O índice ajudará a encontrar a página do manual onde se encontram as descrições de funcionamento dos diversos componentes e as instruções para o necessário controle e para a manutenção da roçadora. N.B. As descrições e as ilustrações contidas neste manual não se consideram rigorosamente obrigatórias. A empresa reservase ao direito de eventuais modificações sem ter de pôr em dia o presente manual.



GR **ΕΙΣΑΓΩΓΗ**
ΜΕΤΑΦΡΑΣΗ ΟΔΗΓΙΩΝ ΠΡΩΤΟΤΥΠΟΥ
 Για μια σωστή χρήση του θαμνοκοπτικού και για την αποφυγή ατυχημάτων, σας συμβουλευόμαστε να μην αρχίσετε την εργασία πριν διαβάσετε με πολύ προσοχή το παρόν εγχειρίδιο. Στο εγχειρίδιο, θα βρείτε τις εξηγήσεις λειτουργίας των διαφόρων εξαρτημάτων και τις οδηγίες για τους αναγκαίους ελέγχους και συντήρηση.
ΣΗΜ. Οι περιγραφές και οι ενδείξεις που περιέχονται στο παρόν εγχειρίδιο δεν θεωρούνται απαραίτητα δεσμευτικές. Η Εταιρία επιφυλάσσεται να επιφέρει μετατροπές χωρίς απαραίτητα να ενημερώνει περιοδικά το παρόν εγχειρίδιο.


TR **GİRİŞ**
ORIJİNAL TALİMATLARIN ÇEVİRİSİ
 Motorlu tirpanı doğru kullanmak ve kazaları önlemek için nasıl çalıştığını ve bakımının nasıl yapıldığını öğrenen kullanım kılavuzunun tamamını dikkatle okumadan cihazınızı çalıştırmayın.
NOT: Bu kılavuzda hangi çizimlerin ve teknik özelliklerin bulunması gerektiği her bir ülkenin kanunlarına göre değişebileceğinden, imalatçı firma tarafından kullanıcıya bildirilmeden değiştirilebilir.



CZ **ÚVOD**
PŘEKLAD PŮVODNÍHO NÁVODU K POUŽITÍ
 Před prvním použitím křovinořezu si pozorně přečtete tento návod, abyste mohli křovinořez správně používat a zabránili tak možným úrazům. V tomto návodu najdete vysvětlení chodu různých částí křovinořezu a pokyny k nutným kontrolám a údržbě.
Pozn.: Ilustrace a popisy uvedené v tomto návodu nejsou přísně závazné. Výrobce si vyhrazuje právo na provádění případných změn bez povinnosti aktualizace tohoto návodu.



RUS UA **ВВЕДЕНИЕ**
ПЕРЕВОД ОРИГИНАЛЬНЫХ ИНСТРУКЦИЙ
 Для правильного использования кустореза, во избежание несчастных случаев, нельзя начинать работу без тщательного изучения настоящей инструкции. Вы найдете здесь пояснения относительно некоторых частей кустореза, а также инструкции по необходимым проверкам и обслуживанию.
ВНИМАНИЕ: Иллюстрации и спецификации в данной инструкции могут быть без уведомления изменены производителем в соответствии с требованиями страны, где производится продажа настоящего изделия.



PL **WPROWADZENIE**
TLUMACZENIE INSTRUKCJI ORYGINALNYCH
 Przed przystąpieniem do pracy, należy zapoznać się z treścią niniejszej instrukcji obsługi, a w szczególności z zasadami bezpieczeństwa. Instrukcja zawiera wyjaśnienia dotyczące działania różnych części składowych urządzenia oraz instrukcje dotyczące przeprowadzania niezbędnych czynności kontrolnych oraz konserwacji.
UWAGA! Opisy oraz ilustracje zawarte w niniejszej instrukcji nie zawsze dokładnie odzwierciedlają stan faktyczny. Producent zastrzega sobie prawo wnoszenia zmian i nie zobowiązuje się do każdorazowej aktualizacji instrukcji.



 **ATENÇÃO !!!** 
RISCO DE PREJUÍZO AUDITIVO
 NAS NORMAIS CONDIÇÕES DE UTILIZAÇÃO,
 ESTA MÁQUINA PODE COMPORTAR PARA O OPERADOR
 ENCARRIGADO UM NÍVEL DE EXPOSIÇÃO PESSOAL
 DIÁRIA AO RUIDO IGUAL OU SUPERIOR A
85 dB (A)

 **DİKKAT!!!** 
İŞİTME KAYBI RİSKİ
 NORMAL ŞARTLARDA BU MOTORUN KULLANIMI
 SİRASINDA KULLANICI GÜNLÜK
85 dB (A)
 VE ÜSTÜ GÜRÜLTÜYE MARUZ KALABİLİR.

 **ВНИМАНИЕ!!!** 
ОПАСНОСТЬ ПОВРЕЖДЕНИЯ СЛУХА
 При нормальных условиях эксплуатации уровень
 шума от этой машины превышает
85 dB (A)
 используйте защитные средства

 **ΠΡΟΣΟΧΗ !!!** 
ΚΙΝΔΥΝΟΣ ΑΚΟΥΣΤΙΚΗΣ ΒΛΑΒΗΣ
 ΣΕ ΚΑΝΟΝΙΚΕΣ ΣΥΝΘΗΚΕΣ ΧΡΗΣΗΣ ΑΥΤΟ ΤΟ
 ΜΗΧΑΝΗΜΑ ΜΠΟΡΕΙ ΝΑ ΠΡΟΚΑΛΕΣΕΙ, ΓΙΑ ΤΟ
 ΧΕΙΡΙΣΤΗ, ΕΝΑ ΠΟΣΟΣΤΟ ΗΜΕΡΗΣΙΑΣ ΠΡΟΣΩΠΙΚΗΣ
 ΕΚΘΕΣΗΣ ΣΤΟ ΘΟΡΥΒΟ ΙΣΗ Ή ΑΝΩΤΕΡΗ ΤΗΣ.
85 dB (A)

 **POZOR!!!** 
NEBEZPEČÍ POŠKOZENÍ SLUCHU
 PŘI NORMÁLNÍM POUŽÍVÁNÍ SE
 OBSLUHA TOHOTO PŘÍSTROJE VYSTAVUJE DENNÍ
 HLADINĚ HLUKU ROVNAJÍCÍ SE NEBO VĚTŠÍ NEŽ
85 dB (A)

 **UWAGA!!!** 
ZAGROŻENIE USZKODZENIA SŁUCHU
 W ZWYKŁYCH WARUNKACH UŻYTKOWANIA
 URZĄDZENIE TO POWODUJE NARAŻENIE
 OPERATORA NA DZIENNY POZIOM
 HAŁASU RÓWNY LUB WYŻSZY NIŻ
85 dB (A)

P**ATENÇÃO**

Para poder ser utilizada, a aplicação da roçadora “D-BCH” descrita neste manual deve ser acoplada unicamente à unidade motriz da máquina “DSH 250D - DSH 2500D” ou da máquina “BCH 25D - BCH 250D”; respeite escrupulosamente os procedimentos de montagem indicados no capítulo MONTAGEM na pág.82. Em todo o caso, antes de utilizar a **roçadora completa**, leia atentamente este manual e o manual da unidade motriz.

CZ**POZOR**

Aby šlo použít křovinořez "D-BCH", popsáný v tomto návodu, smí se spojit pouze s hnací jednotkou stroje "DSH 250D - DSH 2500D" nebo stroje "BCH 25D - BCH 250D"; pečlivě dodržujte postupy montáže uvedené v kapitole SESTAVENÍ na str. 83. Před použitím úplného sestaveného **křovinořezu** si vždy pozorně přečtete tento návod a návod k motorové jednotce.

GR**ΠΡΟΣΟΧΗ**

Για να είναι δυνατή η χρήση της, η διάταξη θαμνοκοπτικού «D-BCH» που περιγράφεται στο παρόν εγχειρίδιο πρέπει να συνδεθεί αποκλειστικά στην κινητήρια μονάδα του μηχανήματος «DSH 250D - DSH 2500D» ή του μηχανήματος «BCH 25D - BCH 250D». Ακολουθήστε προσεκτικά τις διαδικασίες συναρμολόγησης που υπάρχουν στο κεφάλαιο «ΣΥΝΑΡΜΟΛΟΓΗΣΗ», σελ. 82. Σε κάθε περίπτωση, πριν από τη χρήση του πλήρως συναρμολογημένου **θαμνοκοπτικού**, διαβάστε προσεκτικά το παρόν εγχειρίδιο και το εγχειρίδιο της κινητήριας μονάδας.

RUS UA**ВНИМАНИЕ**

Использование насадки-мотокосы “D-BCH”, описанной в настоящем руководстве, возможно только в сопряжении с силовым блоком машины “DSH 250D - DSH 2500D” или машины “BCH 25D - BCH 250D”; при этом строго придерживайтесь правил монтажа, приведенных в главе "СБОРКА" на стр.83. В любом случае, перед тем как приступить к использованию смонтированной **мотокосы**, внимательно прочтите данное руководство и руководство на силовой блок.

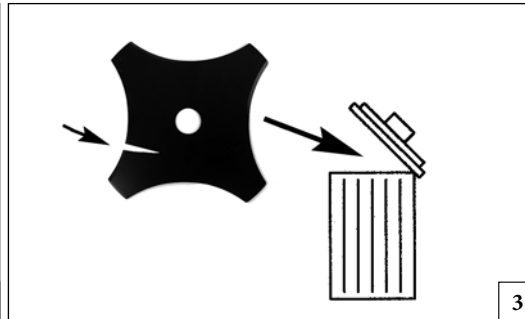
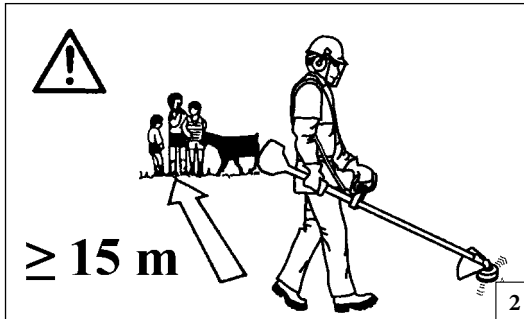
TR**DİKKAT**

Kullanmak için, bu kılavuzda açıklanan fırça tipi kesici “D-BCH” uygulaması “DSH 250D - DSH 2500D” makinesinin veya “BCH 25D - BCH 250D” makinesinin tahrik ünitesine takılması gerekir; sayfa 82'deki MONTAJ bölümünde belirtilen prosedürlere harfiyen uyunuz. Her halükarda, **fırça tipi kesiciyi** komple kullanmadan önce, bu kılavuzu ve motor birimi kılavuzunu dikkatlice okuyunuz.

PL**UWAGA**

Przystawka kosy spalinowej “D-BCH” opisana w niniejszej instrukcji obsługi może być podłączana wyłącznie do modułu napędu urządzenia “DSH 250D - DSH 2500D” lub urządzenia “BCH 25D - BCH 250D”; przestrzegając skrupulatnie procedur montażu podanych w rozdziale MONTAŻ na str. 83. W każdym przypadku przed użyciem kompletnej **kosy spalinowej** należy uważnie przeczytać niniejszą instrukcję obsługi oraz instrukcję dołączoną do modułu napędu.

P INDICE		CZ OBSAH	
INTRODUÇÃO _____	58	MANUTENÇÃO _____	92
NORMAS DE SEGURANÇA _____	62	ARMAZENAGEM _____	98
COMPONENTES DA ROÇADORA _____	70	DADOS TECNICO _____	100
EXPLICAÇÃO DE SIMBOLOS E ADVERTÊNCIAS DE SEGURANÇA _____	72	DECLARAÇÃO DE CONFORMIDADE _____	103
MONTAGEM _____	74	TABELA DE MANUTENÇÃO _____	105
UTILIZAÇÃO _____	80	RESOLUÇÃO DE PROBLEMAS _____	108
		CERTIFICADO DE GARANTIA _____	110
GR ΠΕΡΙΕΧΟΜΕΝΑ		RUS UA СОДЕРЖАНИЕ	
ΕΙΣΑΓΩΓΗ _____	58	ВВЕДЕНИЕ _____	58
ΠΡΟΔΙΑΓΡΑΦΕΣ ΑΣΦΑΛΕΙΑΣ _____	63	МЕРЫ ПРЕДОСТОРОЖНОСТИ _____	66
ΕΞΑΡΤΗΜΑΤΑ ΤΟΥ ΘΑΜΝΟΚΟΠΤΙΚΟΥ	70	ДЕТАЛИ БЕНЗОКОСЫ _____	70
ΕΠΕΞΗΓΗΣΗ ΣΥΜΒΟΛΩΝ ΚΑΙ ΠΡΟΕΙΔΟΠΟΙΗΣΕΙΣ ΑΣΦΑΛΕΙΑΣ _____	72	ОБЪЯСНЕНИЕ СИМВОЛОВ И ПРАВИЛА БЕЗОПАСНОСТИ _____	72
ΕΥΝΑΡΜΟΛΟΓΗΣΗ _____	74	СБОРКА _____	75
ΧΡΗΣΗ _____	80	ПРАВИЛА ПОЛЬЗОВАНИЯ _____	81
		ПРАВИЛА ПОЛЬЗОВАНИЯ _____	93
		ХРАНЕНИЕ _____	99
		ΤΕΧΝΙΚΕΣ ΧΑΡΑΚΤΗΡΙΣΤΙΚΕΣ	100
		ΔΗΛΩΣΗ ΠΙΣΤΟΤΗΤΑΣ _____	103
		ЗΑЯВЛЕНИЕ О СООТВЕТСТВИИ _____	103
		ΠΙΝΑΚΑΣ ΣΥΝΤΗΡΗΣΗΣ _____	105
		ТАБЛИЦА ТЕХОБСЛУЖИВАНИЯ _____	107
		ΑΝΤΙΜΕΤΩΠΙΣΗ ΠΡΟΒΛΗΜΑΤΩΝ _____	108
		ΠΙΣΤΟΠΟΙΗΤΙΚΟ ΕΓΓΥΗΣΗΣ _____	110
		ПОИСК И УСТРАНЕНИЕ НЕИСПРАВНОСТЕЙ _____	109
		ГΑΡΑΝΤΙΪΝΪЙ СΕΡΤΙΦΙΚΑΤ _____	111
TR İÇİNDEKİLER		PL SPIS TREŚCI	
GİRİŞ _____	58	WPROWADZENIE _____	58
GÜVENLİK ÖNLEMLERİ _____	64	NORMY BEZPIECZEŃSTWA _____	67
MOTORLU TIRPANIN PARÇALARI _____	70	KOMPONENTY KOSY SPALINOWEJ _____	70
SEMBOLLERİN AÇIKLAMASI VE GÜVENLİK İKAZLARI _____	72	ZNACZENIE SYMBOLI I OSTRZEŻEN PRZED ZAGROŻENIAMİ _____	72
MONTAJ _____	74	MONTAŻ _____	75
KULLANIM _____	80	UŻYTKOWANIE _____	81
		KONSERWACJA _____	93
		PRZECHOWYWANIE _____	99
		DANE TECHNICZNE _____	100
		TEKNİK ÖZELLİKLER _____	100
		DEKLARACJA ZGODNOŚCI _____	103
		UYGUNLUK BEYANI _____	103
		TABELA KONSERWACJI _____	107
		BAKIM TABLOSU _____	106
		ROZWIĄZYWANIE PROBLEMÓW _____	109
		PROBLEM GİDERME _____	108
		CERTYFIKAT GWARANCYJNY _____	111
		GARANTI SERTIFIKASI _____	110



Português

NORMAS DE SEGURANÇA

⚠ ATENÇÃO: Se utilizarem correctamente a roçadora, terão um instrumento de trabalho rápido e eficaz se utilizarem de modo incorreto ou sem as devidas precauções pode-se transformar num instrumento perigoso. Para que o vosso trabalho seja sempre agradável e seguro, queiram respeitar escrupulosamente as normas de segurança indicadas a seguir e no decorrer do manual.

⚠ ATENÇÃO! – A regulamentação nacional pode limitar o uso da máquina.

- 1 - Não utilize a máquina antes de tomar totalmente conhecimento do modo específico de utilização do aparelho. Primeiramente, o operador deve praticar antes da utilização no campo.
- 2 - A máquina deve ser usada apenas por pessoas adultas que estejam em boas condições físicas e que conheçam as normas de utilização.
- 3 - Não utilize a roçadora quando estiver fisicamente fatigado. Ou quando tiver bebido álcool, ou tomado drogas ou medicamentos (Fig. 1).
- 4 - Use roupa adequada e segura como por exemplo, botas, calças resistentes, luvas, óculos de protecção, um capacete antichoque (Vide pag. 72-73).
- 5 - Não permita que as crianças utilizem a roçadora.
- 6 - Não permita que outras pessoas permaneçam num raio de acção de 15 metros quando está a utilizar a roçadora (Fig. 2).
- 7 - Antes de utilizar uma roçadora verifique se o perno de fixação do disco está bem apertado.
- 8 - A roçadora deve estar equipada com as ferramentas de corte recomendadas pelo fabricante (Vide p. 105).
- 9 - Nunca use a roçadora sem a protecção de disco.
- 10 - Antes de pôr o motor a trabalhar verifique se o disco

roda livremente e se não está em contacto com corpos estranhos.

- 11 - Durante o trabalho verifique várias vezes o disco e pare o motor. Substitua o disco se aparecerem gretas ou roturas (Fig. 3).
- 12 - Utilize sempre a máquina em locais bem ventilados, não a utilize em atmosferas explosivas, inflamáveis ou em ambientes fechados (Fig. 4).
- 13 - Não realize qualquer operação de manutenção com o motor em funcionamento nem toque no disco.
- 14 - É proibido aplicar a tomada de força da máquina qualquer dispositivo que não seja o fornecido pelo fabricante.
- 15 - Não trabalhe com uma máquina danificada, mal reparada, mal instalada ou alterada arbitrariamente. Não retire, danifique nem inutilize nenhum dispositivo de segurança. Utilize apenas dispositivos de corte indicados na tabela.
- 16 - Mantenha todas as etiquetas com os sinais de perigo e de segurança em perfeitas condições. Em caso de danos ou deterioramentos, é necessário substituir as etiquetas imediatamente (Vide pag. 76-77).
- 17 - Não utilize a máquina para usos diferentes dos indicados no manual (vide pag. 84).
- 18 - Não abandonar a máquina com o motor ligado.
- 19 - Não ponha o motor a trabalhar sem ter montado o braço da roçadora.
- 20 - Controle sempre a roçadora para assegurar-se de que todos os dispositivos de segurança e outros, funcionem bem.
- 21 - Não efectue operações ou reparações que não sejam de manutenção normal. Dirija-se às oficinas autorizadas.
- 22 - Se precisar de se desfazer da máquina, não a abandone

no meio ambiente. Entregue-a ao Revendedor, que procederá à correcta eliminação do aparelho.

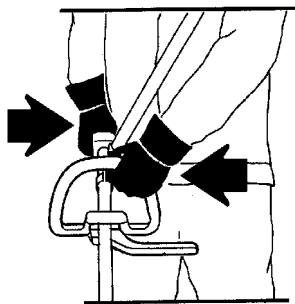
- 23 - Entregue ou empreste a roçadora apenas a pessoas com experiência e conhecedoras do funcionamento e da correcta utilização da mesma. Forneça também o manual com as instruções de utilização, o qual deve ser lido antes de se iniciar o trabalho.
- 24 - Dirija-se sempre ao seu revendedor para qualquer esclarecimento ou intervenção prioritária.
- 25 - Guarde com cuidado o presente Manual e consulte-o todas as vezes antes de utilizar a máquina.

⚠ ATENÇÃO

- **Nunca utilize uma máquina com as funções de segurança defeituosas. As funções de segurança da máquina devem ser sujeitas a verificação e manutenção com base nas instruções fornecidas nesta secção. Se a sua máquina falhar alguma destas verificações, contacte um Centro de Assistência Autorizado para a reparação.**
- **Qualquer utilização da máquina não expressamente prevista neste manual deve ser considerada imprópria e, como tal, fonte de riscos para pessoas e bens.**

⚠ Com o motor em movimento, segure sempre com firmeza a pega dianteira com a mão esquerda e a traseira com a mão direita (Fig.5). Nunca cruze os braços enquanto segura nos punhos. Também os canhotos devem seguir estas instruções. Verifique que todas as partes do corpo fiquem distantes da panela de escape.

⚠ PERIGO DE QUEIMADURAS!



5

Ελληνικά

ΚΑΝΟΝΕΣ ΑΣΦΑΛΕΙΑΣ

⚠ ΠΡΟΣΟΧΗ - Το θαμνοκοπτικό, εάν χρησιμοποιείται σωστά, είναι ένα ταχύ, άνετο και αποτελεσματικό μέσον εργασίας; βολικό και ικανό εάν χρησιμοποιηθεί με λανθασμένο τρόπο χωρίς τις προφυλαξίες μπορεί να αποδειχθεί ένα επικίνδυνο εργαλείο. Για να είναι η εργασία σας πάντα ευχάριστη και ασφαλής, να τηρείτε με ακριβεία τους κανονισμούς ασφαλείας που αναφέρονται παρακάτω καθώς και σε ολό το εγχειρίδιο.

⚠ ΠΡΟΣΟΧΗ! - Η χρήση του μηχανήματος μπορεί να περιρίζεται από εθνικούς κανονισμούς.

- 1 - Μη χρησιμοποιείτε το μηχάνημα, εάν δεν έχετε λάβει ειδικές οδηγίες για τη χρήση του. Οι αρχάριοι χειριστές πρέπει να εξασκηθούν πριν από τη χρήση στο χώρο εργασίας.
- 2 - Το μηχάνημα πρέπει να χρησιμοποιείται μόνο από ενήλικες, σε καλή φυσική κατάσταση, που γνωρίζουν τους κανόνες χρήσης.
- 3 - Μην χρησιμοποιείτε το θαμνοκοπτικό σε συνθήκες φυσικής εξάντλησης, άρρωστος ή αναστατωμένος, ή αν έχετε κάνει χρήση αλκοόλ, υπνωτικών ή φαρμάκων (εικ 1).
- 4 - Φοράτε τα ειδικά ρούχα και τα προστατευτικά είδη όπως μπότες, χοντρά παντελόνια, γάντια, προστατευτικά γυαλιά, ατμοσπίδες και κράνος. Χρησιμοποιείτε ρουχισμό στενό μα άνετο (βλέπε σελ 72-73).
- 5 - Μην επιτρέπετε στα παιδιά να χρησιμοποιούν ένα θαμνοκοπτικό.
- 6 - Μην επιτρέπετε σε άλλα άτομα να παραμένουν στα 15 μέτρα κατά τη διάρκεια λειτουργίας του θαμνοκοπτικού. (εικ 2)
- 7 - Πριν χρησιμοποιήσετε το θαμνοκοπτικό, σιγουρευτείτε ότι το μπουλόνι που σταθεροποιεί το δίσκο είναι καλά βιδωμένο.
- 8 - Το θαμνοκοπτικό θα πρέπει να είναι εφοδιασμένο με τα κοπτικά εξαρτήματα που συνιστά ο κατασκευαστής (βλέπε σελ 105).

- 9 - Μη χρησιμοποιείτε το θαμνοκοπτικό χωρίς τις προστασίες του δίσκου και της κεφαλής.
- 10 - Πριν θέσετε σε κίνηση τον κινητήρα ελέγξτε εάν ο δίσκος δεν εμποδίζεται από τίποτα και δεν είναι σε επαφή με εξωτερικά σώματα.
- 11 - Κατά τη διάρκεια της εργασίας, ελέγχετε συχνά το δίσκο, σταματώντας τον κινητήρα. Αντικαταστήστε το δίσκο μόλις παρουσιάσει ρίξεις ή ρωγμές (εικ 3).
- 12 - Χρησιμοποιείτε το μηχάνημα μόνο σε χώρο με επαρκή εξαερισμό. Μην το χρησιμοποιείτε σε εκρηκτικό ή εύφλεκτο περιβάλλον ή σε κλειστούς χώρους (εικ 4).
- 13 - Με τον κινητήρα εν κινήσει μην κάνετε καμία συντήρηση και μην αγγίζετε το δίσκο.
- 14 - Απαγορεύεται η τοποθέτηση στο δυναμοδότη του μηχανήματος εξαρτημάτων που δεν παρέχονται από τον κατασκευαστή.
- 15 - Μη χρησιμοποιείτε το μηχάνημα, εάν έχει υποστεί βλάβη, εάν δεν έχει επισκευαστεί σωστά, εάν δεν έχει τοποθετηθεί σωστά ή εάν έχει τροποποιηθεί αυθαίρετα. Μην αφαιρείτε, μην καταστρέφετε και μην τροποποιείτε κανένα εξάρτημα ασφαλείας. Χρησιμοποιείτε μόνο τα εξαρτήματα κοπής που αναφέρονται στον πίνακα.
- 16 - Διατηρείτε όλες τις ετικέτες και τα σήματα κινδύνου και ασφαλείας σε άριστη κατάσταση. Σε περίπτωση βλάβης ή φθοράς, φροντίστε για την έγκαιρη αντικατάστασή τους (βλέπε σελ 76-77).
- 17 - Μη χρησιμοποιείτε το μηχάνημα για χρήσεις που δεν προβλέπονται από το παρόν εγχειρίδιο (βλέπε σελ. 84).
- 18 - Μην αφήνετε το μηχάνημα με αναμμένο κινητήρα.
- 19 - Μην θέτετε σε κίνηση τον κινητήρα με το βραχίονα αποσυναρμολογημένο.
- 20 - Ελέγχετε καθημερινά το θαμνοκοπτικό για να είστε σίγουροι ότι κάθε εξάρτημα ασφαλείας και μη, λειτουργεί.
- 21 - Μην επεξεργάζεστε ή επισκευάζετε το θαμνοκοπτικό πέρα από την κανονική συντήρηση. Απευθυνθείτε σε

- 22 - Σε περίπτωση απόσυρσης, το μηχάνημα δεν πρέπει να απορρίπτεται στο περιβάλλον, αλλά να παραδίδεται στον προμηθευτή, ο οποίος θα φροντίσει για τη σωστή του απόρριψη.
- 23 - Παραδίδετε ή δανείζετε τον εκθαμνωτή μόνο σε έμπειρα άτομα που είναι εξοικειωμένα με τη λειτουργία και γνωρίζουν τη σωστή χρήση του μηχανήματος. Παραδώστε επίσης το εγχειρίδιο με τις οδηγίες χρήσης, το οποίο πρέπει να διαβάσει ο χειριστής πριν από την έναρξη της εργασίας του.
- 24 - Να απευθυνεστε πάντα στο καταστημα που αγορασατε το μηχανημα για οποιαδηποτε επεξηγηση η επεμβαση που χρηζει προτεραιοτητας.
- 25 - Να φυλασσετε με προσοχη το παρον εγχειριδιο και να το διαβαζετε πριν απο καθε χρηση της μηχανης.

⚠ ΠΡΟΣΟΧΗ

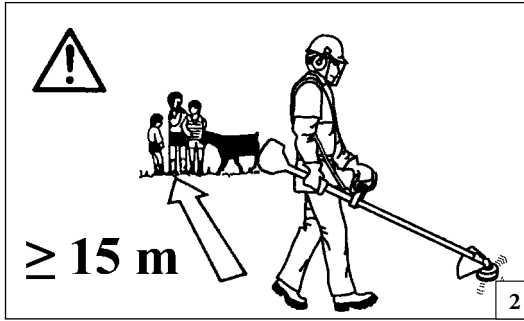
- Μη χρησιμοποιείτε ποτέ τη μονάδα, εάν ο εξοπλισμός ασφαλείας είναι αναποτελεσματικός. Ο εξοπλισμός ασφαλείας της μονάδας πρέπει να ελέγχεται και να συντηρείται σύμφωνα με τις οδηγίες στην παρούσα ενότητα. Εάν οι έλεγχοι του μηχανήματος δεν είναι επιτυχείς, επικοινωνήστε με ένα εξουσιοδοτημένο κέντρο τεχνικής υποστήριξης για επισκευή.
- Κάθε χρήση του μηχανήματος που δεν προβλέπεται ρητά στο εγχειρίδιο πρέπει να θεωρείται ακατάλληλη και, συνεπώς, μπορεί να οδηγήσει σε τραυματισμούς και υλικές ζημιές.

⚠ Με το μοτέρ εν κίνηση, κρατάτε πάντα καλά την εμπρόσθια λαβή με το αριστερό χέρι και την οπίσθια με το δεξί (Εικ.5). Μην κρατάτε τις λαβές με σταυρωμένα τα χέρια. Οι ίδιες οδηγίες ισχύουν και για τους αριστερόχειρες. Βεβαιωθείτε ότι κανένα μέρος του σώματος δεν ακουμπα την εξάτμιση.

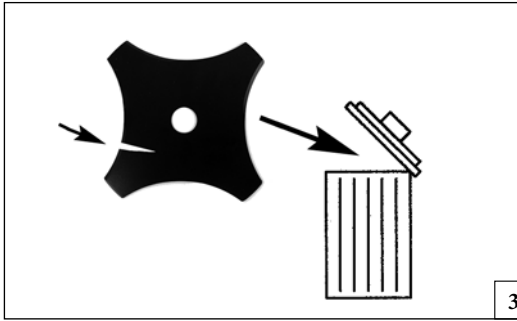
⚠ ΚΙΝΔΥΝΟΣ ΕΓΚΑΥΜΑΤΩΝ!



1



2



3



4

Türkçe

GÜVENLİK ÖNLEMLERİ

⚠ DİKKAT: Doğru kullanıldığında, Motorlu tırpan kullanımı kolay ve etkin bir alettir. Yanlış ve gerekli önlemler alınmadan kullanıldığında çok tehlikeli bir alet olabilir. Sağlıklı ve emniyetli kullanım için güvenlik önlemlerini uygulayın.

⚠ DİKKAT! - Ulusal yönetmelikler makinenin kullanımını kısıtlayabilir.

- 1 - Özel kullanım şekli hakkında bilgilenmeden makineyi kullanmayınız. İlk kez kullanıyor olması halinde operatör sahada kullanmadan önce deneme yapmalıdır.
- 2 - Makine yalnızca fiziksel sağlığı yerinde ve kullanım kurallarını bilen yetişkin kişiler tarafından kullanılmalıdır.
- 3 - Motorlu tırpanı yorgunken kullanmayın. Fiziksel bir yorgunluk, alkol etkisinde veya alınmış bir ilaç etkisinde olma gibi durumlarda motorlu tırpanı kullanmayınız (Şekil 1).
- 4 - Kullanırken bot, kalın pantolon, eldiven, gözlük, kulaklık ve kask gibi işe uygun koruyucu giysiler ve aksesuarlar kullanın. Üzerinize tam oturan ve rahat kıyafetler giyin (Daha sayfa 72-73).
- 5 - Çocukların motorlu tırpanı kullanmalarına izin vermeyin.
- 6 - Çalışma alanınızın 15 metre kadar içinde kimsenin bulunmasına izin vermeyin (Şekil 2).
- 7 - Kullanmaya başlamadan önce bıçak sabitleme vidasının iyice sıkıştırılmış olmasına dikkat edin.
- 8 - Yalnız imalatçı firmanın kullanmanızı önerdiği aksesuarlar tırpanlara takılmalıdır (Daha sayfa 105).
- 9 - Motorlu tırpanı metal koruyucu ya da misinalı kafa olmadan kullanmayın.

- 10 - Çalışırken, ara sıra motoru durdurup bıçağı kontrol edin. Her hangi bir çatlak ya da kırık varsa hemen değiştirin.
- 11 - Motorlu tırpanı çalıştırmadan önce bıçağın rahat dönüp dönmediğini ve üzerinde her hangi bir yabancı cisim olup olmadığını kontrol edin (Şekil 3).
- 12 - Makineyi iyi havalandırılmalı yerlerde kullanınız, patlayıcı ortamlarda, yanıcı veya kapalı ortamlarda kullanmayınız (Şekil 4).
- 13 - Bıçağı dokunmayın ve motor çalışırken bakım yapmayın.
- 14 - Makineye üretici tarafından tedarik edilmeyen aletlerin takılması yasaktır.
- 15 - Hasar görmüş, hatalı tamir edilmiş, yanlış monte edilmiş veya kurallara uygun olmayarak değiştirilmiş bir makineyle çalışmayınız. Herhangi bir güvenlik aksamını çıkarmayınız, zarar vermeyiniz veya etkisiz kılmayınız. Sadece tabloda belirtilen kesme aletlerini kullanınız.
- 16 - Tehlike uyarı etiketlerinin ve güvenlik etiketlerinin her zaman iyi bir durumda olmasını sağlayınız. Herhangi bir aksamın hasar görmesi, veya kötü hale gelmesi durumunda, zamanında gerekli değişikliği yapınız (Daha sayfa 76-77).
- 17 - Makineyi, kitapçığında belirtilen amaçlar dışında kullanmayınız (Daha sayfa 84).
- 18 - Makineyi motoru çalışır halde bırakmayız.
- 19 - Saplar takılmamışken motoru çalıştırmayın.
- 20 - Her gün motorunuzu hem kullanım hem de güvenlik açısından kontrol edin.
- 21 - Rutin bakım haricinde kendi başınıza motorlu tırpanınıza bakım yapmaya kalkmayın. Bakım yaptırmak için yetkili servislere başvurun.

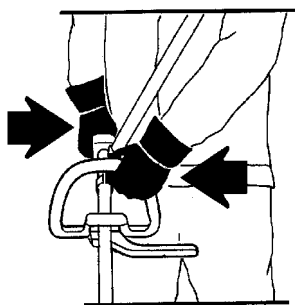
- 22 - Makinenin servis dışı kalması gerektiği durumlarda, cihazın doğru bir şekilde imhasını sağlayacak yerel satıcınıza götürerek, çevreye zarar vermeden imha edilmesini sağlayınız.
- 23 - Fırça tipi kesiciyi yalnızca uzman kişilere ve makinenin işleyişini ve kullanımını iyi bilen kişilere veriniz ve kullanınız. Aynı zamanda, kullanmaya başlamadan önce okumak üzere kullanım talimatlarını içeren kılavuzu da temin ediniz.
- 24 - Kullanım kılavuzunda belirtilen bakım işlemleri dışındaki bakım hizmetleri yalnız yetkili servis ekibince yapılmalıdır.
- 25 - Kullanım kılavuzunu kaybetmeyin ve her kullanımdan önce okuyun.

⚠ DİKKAT

- Güvenlik fonksiyonları hasarlı bir üniteyi kesinlikle kullanmayın. Bu ünitenin güvenlik özellikleri, bu bölümde verilen talimatlar temel alınarak kontrol ve bakımdan geçirilmelidir. Eğer makine bu kontroller sonunda yetersiz görülürse, onarılmasını sağlamak üzere bir Yetkili Destek Merkezine başvurun.
- Makinenin kılavuzda açıkça belirtildiği gibi kullanılmadığı her durum, uygunsuz kullanım ve kişiler ve nesnelere için risk kaynağı olarak düşünülmelidir.

⚠ Motor çalışırken ön sapını sol elinizle, arka sapını da sağ elinizle sıkıca tutun (Şekil 5). Kulpları tutarken kollarınızı asla çapraz tutmayınız. Bu talimatlar solaklar için de geçerlidir. Egzosa değmeyin.

⚠ YANMA TEHLİKESİ!



5

Česky

BEZPEČNOSTNÍ PŘEDPISY

⚠ UPOZORNĚNÍ: Křovinořez, pokud je správně používán, je rychlým, pohodlným a účinným nástrojem; jestliže je nesprávně používán, nebo bez patřičné opatrnosti, mohl by se stát nebezpečným nástrojem. Aby byla vaše práce vždy příjemná a bezpečná, dodržujte vždy přísně bezpečnostní pravidla, která jsou uvedena v tomto návodu k obsluze.

⚠ UPOZORNĚNÍ! - Národní zákonné úpravy mohou omezit používání stroje.

- 1- Stroj používejte až po řádném seznámení s jeho obsluhou. Osoby bez zkušeností by se měly se strojem pečlivě seznámit již před prací v terénu.
- 2- Stroj smí používat pouze dospělé osoby v dobré fyzické kondici, které se seznámily s návodem k použití.
- 3- Nikdy nepracujte s křovinořezem pokud jste unavení, pokud jste pod vlivem alkoholu, narkotik či léků (obr. 1).
- 4- Noste správné oblečení a bezpečnostní pomůcky jako: pracovní boty, pevné kalhoty, rukavice, ochranné brýle (štíty), ochranu uší a ochrannou přilbu. Noste pracovní oděv, který je přiléhavý, ale také pohodlný (viz strana 72-73).
- 5- Nedovolte dětem, aby používaly křovinořez.
- 6- Nedovolte, aby se ve vzdálenosti do 15 m od pracovního místa zdržovaly jiné osoby (obr. 2).
- 7- Před prací s křovinořezem se ujistěte, že matice, upevňující řezný nástroj, je pevně utažena.
- 8- Křovinořez smí být používán pouze s nástroji nebo příslušenstvím, které jsou doporučeny výrobcem (viz strana 105).
- 9- Nikdy nepoužívejte křovinořez bez ochranného štítu

nástroje.

- 10- Před nastartováním motoru se ujistěte, že řezný kotouč se volně pohybuje a nedotýká se žádného cizího předmětu.
- 11- Během práce občas zastavujte motor a kontrolujte sekací nástroj. Odstraňujte trávu namotanou na nástroji nebo jeho hřídeli. Kotouč vyměňte již při prvním náznaku prasklin nebo poškození (obr. 3).
- 12- Stroj používejte pouze v dobře větraných prostorách, nepracujte s ním ve výbušném nebo hořlavém prostředí nebo v uzavřených prostorách (obr. 4).
- 13- Nikdy se nedotýkejte řezného kotouče, nebo neprovádějte jakoukoliv údržbu při běhu motoru.
- 14- Na výstupní hřídel stroje se nesmí připojovat žádné zařízení, které nebylo dodáno přímo výrobcem.
- 15- S poškozeným, špatně opraveným, špatně smontovaným nebo upraveným strojem nepracujte. Neodstraňujte, nepoškozujte ani nevyřazujte z provozu žádné bezpečnostní zařízení. Používejte pouze sekací zařízení uvedená v tabulce.
- 16- Výstražné štítky, které jsou na stroji umístěny z důvodu upozornění obsluhy na nebezpečí, udržujte v čitelném stavu. V případě poškození štítky vyměňte za nové (viz strana 76-77).
- 17- Nepoužívejte křovinořez k jiným účelům, než ke kterým je doporučen výrobcem v tomto návodu k použití (viz strana 85).
- 18- Neopouštějte stroj se zapnutým motorem.
- 19- Nestartujte motor, pokud není namontována rukojeť stroje.
- 20- Denně kontrolujte křovinořez, a ujistěte se, že komponenty-součásti a bezpečnostní zařízení jsou plně funkční a šroubové spoje jsou dotažené.
- 21- Nepokoušejte se provádět práce nebo opravy, které nejsou součástí běžné údržby, popsané v tomto návodu

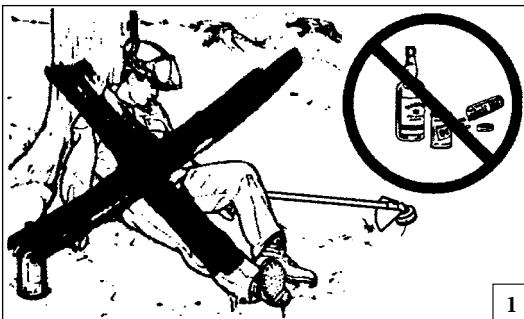
- 22- Pokud přestanete stroj nadále používat, myslete na životní prostředí. Obratě se na svého prodejce, který náležitým způsobem zajistí jeho ekologickou likvidaci.
- 23- Se strojem mohou pracovat pouze osoby, které jsou řádně seznámeny s jeho ovládním a bezpečným používáním. Pokud jej půjčujete další osobě, předajte mu se strojem i tento návod k jeho použití a zajistěte, aby si jej před použitím přečetl.
- 24- Veškeré opravy, které nejsou uvedeny v tomto návodu k použití, musí být provedeny kvalifikovaným pracovníkem.
- 25- Ušchovejte tento návod k použití v dosahu stroje a nahlédněte do něj před každým použitím stroje.

⚠ POZOR

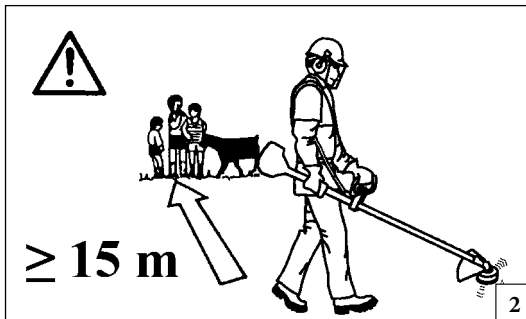
- **Nikdy nepoužívejte jednotku s vadnými bezpečnostními prvky. Bezpečnostní funkce jednotky se musí podrobit kontrole a údržbě na základě pokynů uvedených v této části. Pokud jednotka těmito kontrolami neprojde, obraťte se s žádostí o opravu na servisní středisko.**
- **Každé použití stroje, které není výslovně uvedeno v této příručce, se musí považovat za nesprávné použití a jako takové za zdroj nebezpečí pro osoby a věci.**

⚠ Pokud motorová pila běží, držte přední rukojeť pevně levou rukou a zadní rukojeť pravou rukou (obr. 5). Když držíte rukojeti, nesmíte zkrřížit paže. Rovněž leváci musí dodržovat tyto pokyny. Zkontrolujte, zda jsou všechny části vašeho těla dostatečně daleko od tlumiče výfuku.

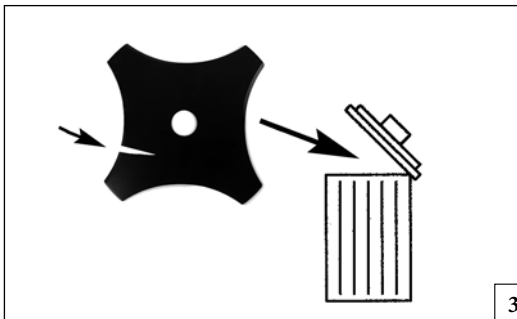
⚠ NEBEZPEČÍ POPÁLENÍ!



1



2



3



4

Русский

МЕРЫ ПРЕДОСТОРОЖНОСТИ

⚠ ВНИМАНИЕ - Кусторез при правильном использовании - это быстрый, удобный и эффективный инструмент, однако при неверном использовании или при несоблюдении должных мер предосторожности она может явиться источником опасности. Для того, чтобы Ваша работа всегда была приятной и безопасной, строго соблюдайте приведенные ниже и в других местах настоящей инструкции.

⚠ ВНИМАНИЕ! - Использование машины может регламентироваться национальным законодательством.

- 1 - Используйте машину только после внимательного изучения правил ее эксплуатации. Не имеющий опыта пользователь должен потренироваться в работе с машиной перед тем, как приступать к ее практическому применению.
- 2 - Машиной должны пользоваться исключительно взрослые, ознакомленные с правилами ее эксплуатации и находящиеся в хорошем физическом состоянии.
- 3 - Запрещается использовать газонокосилку лицам, находящимся в состоянии физического утомления или под воздействием алкоголя, наркотических или лекарственных средств (Рис. 1).
- 4 - Работая с кусторезом, надевайте соответствующую одежду и защитные приспособления: сапоги, прочные брюки, перчатки или рукавицы, защитные очки, наушники и каску (Стр. 72-73).
- 5 - Не позволяйте детям пользоваться кусторезом.
- 6 - Следите, чтобы во время использования кустореза в радиусе 15 м перед вами не было посторонних лиц (Рис. 2).
- 7 - Перед использованием кустореза удостоверьтесь, что болт, фиксирующий фрезу хорошо затянут.
- 8 - Кусторез должен быть оснащен режущими приспособлениями, рекомендуемыми производителем для данной модели (Стр. 105).
- 9 - Нельзя использовать кусторез без установленного щитка безопасности на фрезе или головке.

- 10 - Перед началом и во время работы чаще останавливайте двигатель и проверяйте фрезу. При первом же признаке появления трещин или разрывов немедленно замените фрезу.
- 11 - Перед запуском двигателя убедитесь, что фреза вращается свободно и ничего не задевает (Рис. 3).
- 12 - Используйте машину только в хорошо вентилируемых местах; не используйте ее во взрывоопасной, горючей атмосфере или в закрытых помещениях (Рис. 4).
- 13 - Нельзя касаться фрезы и производить какие-либо ремонтные работы при выключенном двигателе.
- 14 - Запрещается подсоединять к валу отбора мощности машины какие-либо устройства, не входящие в комплект поставки.
- 15 - Не используйте машину, если она повреждена, неправильно отремонтирована, неверно собрана или если ее конструкция подверглась несанкционированным изменениям. Не снимайте и не отключайте какие-либо защитные устройства и не допускайте их повреждений. Используйте только устройства резки, указанные в таблице.
- 16 - Сохраняйте в целостности все этикетки с предохранительными символами или указаниями по безопасности. В случае повреждения или износа их следует немедленно заменить (Стр. 76-77).
- 17 - Не используйте машину по назначению, отличному от указанного в настоящем руководстве (стр. 85).
- 18 - Не оставляйте без присмотра машину с включенным двигателем.
- 19 - Не запустите двигатель со снятой штангой.
- 20 - Ежедневно проверяйте, что все защитные приспособления работают надлежащим образом.
- 21 - Не ремонтируйте кусторез самостоятельно и не проводите самостоятельно иные работы по обслуживанию, за исключением обычного обслуживания. Обращайтесь в сервис-центры.

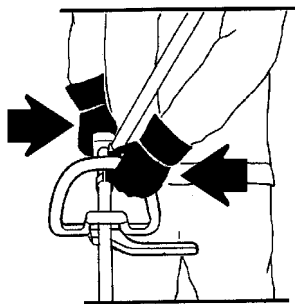
- 22 - При необходимости вывода машины из эксплуатации не оставляйте ее в окружающей среде, а сдайте своему дилеру, который примет меры по ее надлежащей утилизации.
- 23 - Предоставляйте мотокосу или дайте ее в займы только лицам, имеющим необходимый опыт и уже знакомым с машиной и правилами ее эксплуатации. Вместе с машиной необходимо передавать и настоящее руководство, которое новый пользователь обязан прочитать перед началом работы.
- 24 - Всегда обращайтесь к своему дилеру для получения прочих разъяснений или при необходимости выполнения каких-либо операций.
- 25 - Тщательно сохраняйте настоящую инструкцию и консультируйтесь с ней перед каждым использованием пилы.

⚠ ВНИМАНИЕ

- Категорически запрещается использовать машину, если защитные приспособления неисправны. Защитные приспособления необходимо проверять и осуществлять их техобслуживание согласно указаниям, изложенным в этом разделе. Если результат проверки оказался негативным, обратитесь в уполномоченный центр технической поддержки для ремонта машины.
- Любой вид использования машины, который не предусмотрен в явном виде в настоящем руководстве, считается неправильным и является источником опасностей для людей и имущества.

⚠ Когда цепная пила работает, следует твердо держать переднюю ручку левой рукой, а заднюю рукоятку правой рукой (Рис.5). Ни в коем случае не скрещивайте руки, когда вы держите кусторез. Эти указания относятся также на левшей. Не допускайте соприкосновения с глушителем.

⚠ ОПАСНОСТЬ ПОЛУЧЕНИЯ ОЖОГА!



5

Polski

ZASADY BEZPIECZEŃSTWA

⚠ UWAGA - Prawidłowo użytkowana kosa spalinowa jest szybkim, wygodnym i efektywnym narzędziem pracy; używana w sposób nieprawidłowy lub bez wymaganych środków ostrożności może stać się urządzeniem niebezpiecznym. Aby praca przy użyciu pilarki była zawsze przyjemna oraz bezpieczna, należy skrupulatnie przestrzegać zasad bezpieczeństwa podanych poniżej oraz w dalszej części instrukcji obsługi.

⚠ UWAGA! - Przepisy krajowe mogą ograniczać korzystanie z urządzenia.

- 1 - Nie używać urządzenia bez uprzedniego przeszkolenia w zakresie jego prawidłowej obsługi. Operator, który korzysta z urządzenia po raz pierwszy, powinien poćwiczyć pracę z urządzeniem przed zastosowaniem go w praktyce.
- 2 - Urządzenie może być używane wyłącznie przez osoby dorosłe, w dobrej kondycji fizycznej, znające zasady jego obsługi.
- 3 - Nie używać kosi spalinowej, gdy odczuwa się zmęczenie fizyczne albo gdy jest się pod wpływem alkoholu, narkotyków lub leków (rys. 1).
- 4 - Zakładając specjalne ochronne ubranie oraz inne artykuły zapewniające bezpieczeństwo, np. obuwie, specjalne spodnie, rękawice, okulary, słuchawki oraz kask ochronny. Zakładając odzież przylegającą do ciała, lecz wygodną (patrz strona 72-73).
- 5 - Dzieciom nie wolno obsługiwać kosi spalinowej.
- 6 - Podczas pracy w pobliżu pracującej kosi spalinowej nie mogą przebywać ludzie oraz zwierzęta (rys. 2).
- 7 - Przed uruchomieniem kosi sprawdzić, czy śruba mocująca ostrze jest dobrze dokręcona.
- 8 - Kosa powinna być wyposażona w urządzenia tnące zalecane przez producenta (patrz strona 105).
- 9 - Nie używać kosi bez osłony tarczy tnącej lub głowicy.

- 10 - Przed uruchomieniem silnika sprawdzić, czy tarcza tnąca może się swobodnie obracać oraz czy nie ma styczności z ciałami obcymi.
- 11 - Podczas pracy należy często zatrzymywać silnik, aby skontrolować stan tarczy tnącej. Wymienić tarczę, jak tylko pojawią się pęknięcia lub złamania (rys. 3).
- 12 - Urządzenia należy korzystać tylko w miejscach, w których zapewniona jest dobra wentylacja, nie wolno go natomiast używać w miejscach zagrożonych wybuchem, zapłonem lub w pomieszczeniach zamkniętych. (rys. 4)
- 13 - Gdy silnik jest uruchomiony, nie wykonywać żadnych czynności konserwacyjnych i nie dotykać elementu tnącego.
- 14 - Zabrania się nakładania na odbiór mocy urządzenia akcesoriów innych producentów.
- 15 - Nie używać urządzenia, jeśli jest ono uszkodzone, niewłaściwie naprawione, źle zmontowane lub przerobione bez upoważnienia. Nie zdejmować, nie uszkadzać, nie wyłączać żadnego zabezpieczenia. Stosować wyłącznie narzędzia tnące wskazane w tabeli.
- 16 - Wszystkie oznaczenia bezpieczeństwa oraz informacje BHP powinny być utrzymywane w idealnym stanie. W przypadku uszkodzeń lub pogorszenia ich stanu, należy je jak najszybciej wymienić (patrz strona 76-77).
- 17 - Nie używać urządzenia do celów innych niż wskazane w instrukcji (patrz Str. 85).
- 18 - Nie oddalać się od maszyny, jeśli ma ona włączony silnik.
- 19 - Nie uruchamiać silnika bez zamontowanego uchwytu.
- 20 - Codziennie kontrolować kosę, aby upewnić się, czy wszystkie urządzenia zabezpieczające i inne są sprawne.
- 21 - Nie wolno nigdy samodzielnie wykonywać czynności lub napraw nie wchodzących w zakres zwykłej konserwacji. Należy się zawsze zlecić takie prace do wykonania przez

- 22 - W razie potrzeby wyłączenia urządzenia z eksploatacji, nie należy go wyrzucać z innymi odpadami, lecz oddać do sprzedawcy, którego obowiązkiem jest zapewnienie prawidłowej utylizacji.
- 23 - Urządzenie można udostępniać lub pożyczać wyłącznie osobom doświadczonym, znającym zasady jego działania i obsługi. Należy do niego dołączyć również Instrukcję obsługi, którą trzeba przeczytać przed przystąpieniem do pracy.
- 24 - Zwracać się zawsze do sprzedawcy po wszelkie wyjaśnienia lub w razie konieczności pilnej naprawy.
- 25 - Przechowywać niniejszą instrukcję w odpowiednich warunkach i korzystać z niej przed każdym użyciem urządzenia.

⚠ UWAGA

- **Nigdy nie wolno używać urządzenia z uszkodzonymi zabezpieczeniami. Zabezpieczenia urządzenia należy kontrolować i konserwować w sposób opisany w tej części instrukcji. Jeśli któraś z kontroli wypadnie niepomyślnie, należy się skontaktować z Autoryzowanym Serwisem w celu dokonania naprawy.**
- **Jakiegolwiek użycie maszyny w sposób nieprzewidziany wyraźnie w instrukcji należy uznać za użycie niewłaściwe, a przez to będące źródłem zagrożenia dla osób i rzeczy.**

⚠ Podczas pracy silnika zawsze mocno trzymać uchwyt przedni lewą ręką, a uchwyt tylny prawą ręką (Rys.5). Nie krzyżować nigdy ramion, trzymając nożyce za uchwyty. Te instrukcje dotyczą również osób leworęcznych. Sprawdzić, czy wszystkie części ciała są oddalone od tłumika.

⚠ NIEBEZPIECZEŃSTWO POPARZENIA!



Português	Ελληνικά	Türkçe
<p align="center">VESTUÁRIO DE SEGURANÇA</p>	<p align="center">ΠΡΟΣΤΑΤΕΥΤΙΚΗ ΕΝΔΥΜΑΣΙΑ ΑΣΦΑΛΕΙΑΣ</p>	<p align="center">KORUYUCU GÜVENLİK GIYSİSİ</p>
<p>Ao trabalhar com a roçadoura utilize sempre um vestuário de protecção homologado. A utilização do vestuário de segurança não elimina o perigo de acidentes mas reduz as suas consequências. O seu revendedor pode aconselhá-lo na escolha do vestuário adequado.</p> <p>O vestuário deve ser adequado e não deve atrapalhar o operador. Utilize sempre um vestuário de protecção aderente. O casaco (Fig. 1) e as calças com peitilho (Fig. 2) de protecção são ideais. Não utilize roupas, cachecóis, gravatas ou colares que possam ficar presos nas moitas. Prenda os cabelos e os proteja com um lenço, boné, capacete, etc.</p> <p>Calce sapatos ou botas de segurança com sola de borracha e biqueira de aço (Fig. 3).</p> <p>Utilize óculos ou uma viseira de protecção (Fig. 4-5)!</p> <p>Utilize protecções contra o rumor; auriculares (Fig. 6) ou tampões. A utilização de tais meios requer mais atenção e cautela do operador pois diminui-se a percepção de sinais de perigo como gritos e alarmes.</p> <p>Calce luvas (Fig. 7) que permitam absorver o máximo possível as vibrações.</p>	<p>Όταν εργάζεστε με το θαμνοκοπτικό πρέπει να χρησιμοποιείτε πάντοτε εγκεκριμένη προστατευτική ενδυμασία ασφαλείας. Η χρήση της προστατευτικής ενδυμασίας δεν καταργεί τους κινδύνους τραυματισμού, αλλά περιορίζει τις συνέπειες σε περίπτωση ατυχήματος. Συμβουλευθείτε το κατάστημα της εμπιστοσύνης σας για την επιλογή της κατάλληλης ενδυμασίας.</p> <p>Η ενδυμασία πρέπει να είναι κατάλληλη και να μην εμποδίζει. Χρησιμοποιείτε εφαρμοστά προστατευτικά ενδύματα. Το τζάκετ (Εικ.1) και η φόρμα προστασίας (Εικ.2) παρέχουν την κατάλληλη προστασία. Μη χρησιμοποιείτε ενδύματα, κασκόλ, γραβάτες ή κοσμήματα που μπορούν να μπερδευτούν στους θάμνους. Μαζέψτε τα μακριά μαλλιά και προστατέψτε τα (π.χ. με ένα φουλάρι, καπέλο, κράνος κλπ.).</p> <p>Χρησιμοποιείτε υποδήματα ασφαλείας με αντιολισθητικές σόλες και ατσάλινο προστατευτικό δακτύλων (Εικ.3).</p> <p>Χρησιμοποιείτε γυαλιά ή μάσκα προστασίας (Εικ.4-5)!</p> <p>Χρησιμοποιείτε προστατευτικά ακοής όπως καλύμματα (Εικ.6) ή ωτοασπίδες. Η χρήση μέσω προστασίας για την ακοή απαιτεί μεγαλύτερη προσοχή και σύνεση, γιατί περιορίζει τη δυνατότητα να γίνουν αντιληπτά ηχητικά σήματα κινδύνου (φωνές, συναγερμοί κλπ.).</p> <p>Χρησιμοποιείτε γάντια (Εικ.7) που επιτρέπουν τη μέγιστη απορρόφηση των κραδασμών.</p>	<p>Motorlu tırpanı kullanırken gerekli emniyet açısından her zaman için koruyucu giysiler giyiniz. Koruyucu giysilerin kullanımı yaralanma riskini ortadan kaldırmaz, fakat bir kaza halinde yaralanmanın etkisini azaltırlar. Uygun koruyucu giysiler seçimi hakkında bilgi almak için satıcınız ile temasa geçiniz.</p> <p>Koruyucu giysi size uygun olmalı ve hareketinizi engellememelidir. Uygun koruyucu kıyafet giyiniz. Ceket (Şekil 1), önlük (Şekil 2), koruyucu dizlik aksesuarları idealdir. Hareketli aksamalara takılabilecek nitelikte elbiseler, eşarp, boyun bağları veya kolyeler kullanmayınız. Saçlarınızı toplayınız ve korumaya alınız (örneğin, bir eşarp, başlık, bir kask v.s. ile).</p> <p>Takviyeli, kaymayan ve burnu çelik takviyeli olan güvenlik ayakkabıları giyiniz (Şekil 3).</p> <p>Koruyucu gözlük veya şapka siperi takınız (Şekil 4-5)!</p> <p>Gürültü önleyici aparat takınız; örneğin kep (Şekil 6) veya susturucu aparatlar gibi. İşitme kaybını önleyici koruma aparatlarının kullanımı büyük bir dikkat ve ihtimam gerektirir, çünkü akustik tehlike uyarı seslerini (ikaz sesi, alarmlar, v.s.) duyamayabilirsiniz.</p> <p>Titreşimi maksimum seviyede emen eldivenler (Şekil 7) kullanınız.</p>



p.n. 001000939A



p.n. 001000940A

5



p.n. 001000835

6



7

Česky

Русский

Polski

BEZPEČNOSTNÍ OCHRANNÝ ODĚV

ЗАЩИТНАЯ ОДЕЖДА

ODZIEŻ OCHRONNA

Při práci s křovinořezem si vždy oblékejte homologovaný bezpečnostní ochranný oděv. Použití ochranného oděvu neodstraní nebezpečí úrazu, ale v případě nehody sníží její důsledky. Při výběru vhodného oděvu si nechte poradit svým prodejcem.

Oděv musí být vhodný k dané práci a přitom pohodlný. Noste ochranný přiléhavý oděv. **Ideálním pracovním oděvem je bunda (obr. 1), a pracovní kalhoty (obr. 2).** Nenoste oděvy, šály, kravaty nebo přívěsky, které by se mohly zachytit v křoví. Máte-li dlouhé vlasy, svažte si je a chraňte je např. šátkem, čepicí nebo ochrannou helmou.

Noste ochranné boty nebo holínky vybavené protiskluzovou podrážkou a ocelovými špičkami (obr. 3).

Při práci používejte vždy ochranné brýle nebo hledí (obr. 4-5).

Noste ochranu proti hluku; např. sluchátka (obr. 6) nebo ušní ucpávky. Používání pomůcek k ochraně sluchu vyžaduje větší pozornost a opatrnost, protože pracovník hůře vnímá zvukové výstražné signály (křik, zvukové výstrahy apod.)

Noste rukavice (obr. 7), které co nejvíce pohlcují vibrace.

При работе с газонокосилкой всегда надевайте сертифицированную защитную одежду. Применение защитной одежды не устраняет риск получения травмы, но уменьшает возможные последствия несчастного случая. При выборе защитной одежды руководствуйтесь рекомендациями Вашего доверенного дилера.

Одежда должна быть удобной и не мешать при работе. Надевайте прилегающую к телу защитную одежду. **Защитные куртка (Рис. 1) и комбинезон (Рис. 2) являются идеальным решением.** Не надевайте платья, шарфы, галстуки или цепочки, которые могут зацепиться за ветки. Соберите в пучок длинные волосы и спрячьте их (например под платок, шапку, каску и т.д.).

Надевайте защитные ботинки, имеющие противоскользящие подошвы и стальные наконечники (Рис.3).

Надевайте защитные очки или козырек (Рис. 4-5)!

Используйте приспособления для защиты органов слуха, например, наушники (Рис. 6) или затычки. Применение приспособлений для защиты органов слуха требует особого внимания и осторожности, так как при этом ограничивается способность воспринимать звуковые сигналы об опасности (крики, сигналы предупреждения и т.д.).

Надевайте перчатки (Рис. 7), обеспечивающие максимальное поглощение вибраций.

W czasie pracy z kosą spalinową, należy zawsze mieć na sobie odzież ochronną posiadającą odpowiednie atesty. Użycie odzieży ochronnej nie eliminuje ryzyka urazu, ale zmniejsza skutki szkody w razie wypadku. W kwestii wyboru odpowiedniej odzieży ochronnej należy zwrócić się o radę do zaufanego sprzedawcy.

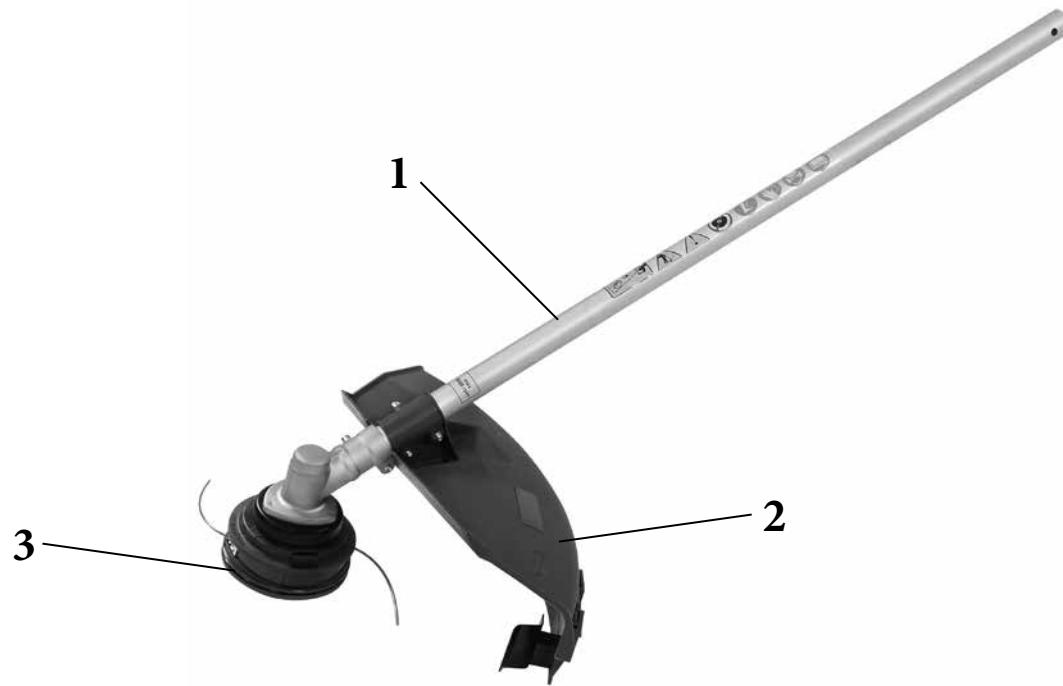
Odzież powinna być dopasowana i niekrępująca. Mieć na sobie odzież ściśle przylegającą. **Idealna byłaby kurtka (Rys. 1) oraz spodnie robocze (Rys. 2).** Nie nosić ubrań, szalików, krawatów lub biżuterii, które mogłyby zaplątać się w krzaki. Długie włosy należy spiąć i zabezpieczyć (na przykład chustką, beretem, kaskiem itd.).

Założyć buty ochronne zaopatrzone w podeszwy przeciwpoślizgowe oraz stalowe czubki (Rys. 3).

Zakładać okulary lub osłonę ochronną (Rys. 4-5)!

Stosować środki ochrony przed hałasem; na przykład słuchawki (Rys. 6) lub zatyczki do uszu. Używanie środków ochrony słuchu wymaga dużej uwagi i ostrożności, ponieważ powoduje to ograniczenie możliwości usłyszenia sygnałów dźwiękowych ostrzegających przed niebezpieczeństwem (krzyk, alarm, itp.).

Zakładać rękawice (Rys. 7), które zapewniają maksymalną absorpcję drgań.



P COMPONENTES DA ROÇADORA

- 1 - Tubo de transmissão
- 2 - Protecção
- 3 - Cabeça de fio de nylon

GR ΕΞΑΡΤΗΜΑΤΑ ΤΟΥ ΘΑΜΝΟΚΟΠΤΙΚΟΥ

- 1 - Σωλήνας μετάδοσης
- 2 - Προστασία ασφάλειας
- 3 - Κεφαλή με νάιλον καλώδιο

TR MOTORLU TIRPANIN PARÇALARI

- 1 - Şaft
- 2 - Metal Koruyucu
- 3 - Misinalı kafa

CZ SOUČÁSTI KŘOVINOŘEZU

- 1 - Trubka hřídele
- 2 - Ochranný štít nástroje
- 3 - Hlava s nylonovými strunami

RUS UA ДЕТАЛИ БЕНЗОКОСЫ

- 1 - Удлинитель
- 2 - Защитный чехол
- 3 - Бобина с леской

PL KOMPONENTY KOSY SPALINOWEJ

- 1 - Osłona wału napędowego
- 2 - Osłona zabezpieczająca
- 3 - Głowica z żyłką nylonową

P EXPLICAÇÃO DE SIMBOLOS E ADVERTÊNCIAS DE SEGURANÇA

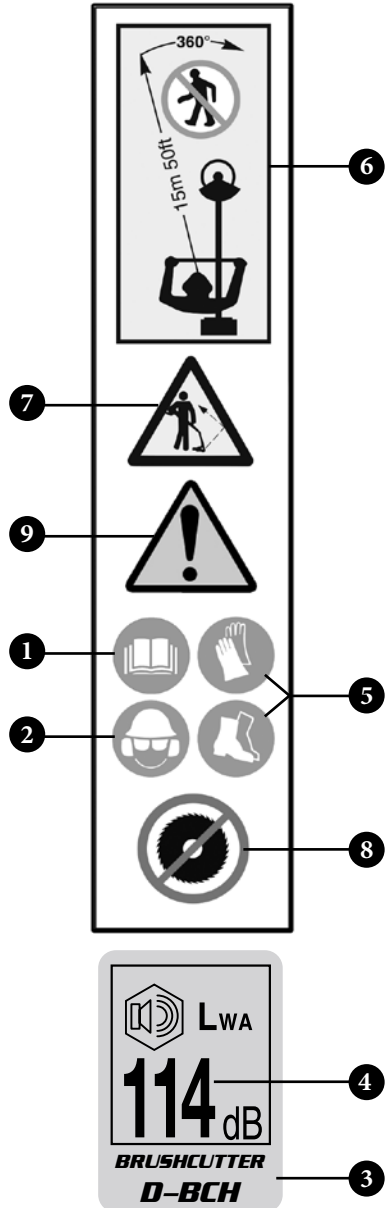
GR ΕΠΕΞΗΓΗΣΗ ΣΥΜΒΟΛΩΝ ΚΑΙ ΠΡΟΕΙΔΟΠΟΙΗΣΕΙΣ ΑΣΦΑΛΕΙΑΣ

TR SEMBOLLERİN AÇIKLAMASI VE GÜVENLİK İKAZLARI

CZ VYSVĚTLENÍ SYMBOLŮ A BEZPEČNOSTNÍCH UPOZORNĚNÍ

RUS UA ОБЪЯСНЕНИЕ СИМВОЛОВ И ПРАВИЛА БЕЗОПАСНОСТИ

PL ZNACZENIE SYMBOLI I OSTRZEŻEN PRZED ZAGROŻENIAMI



- P**
- 1 - Antes de utilizar a máquina, leia o manual de instruções.
 - 2 - Usar capacete, botas, macacão e protetor auricular.
 - 3 - Tipo de máquina: **ROÇADORA**.
 - 4 - Nivel potencia acústica garantido.
 - 5 - Utilize calçado protector e luvas.
 - 6 - Manter as pessoas a 15 m de distância.
 - 7 - Preste atenção ao lançamento de objectos.
 - 8 - É proibido utilizar a roçadora com o disco para madeira.
 - 9 - Este símbolo indica Atenção e Aviso.

- GR**
- 1 - Διαβάστε το εγχειρίδιο χρήσης και συντήρησης πριν χρησιμοποιήσετε το παρών μηχανήμα.
 - 2 - Φοράτε προστατευτικό κράνος, γυαλιά και ωτοασπίδες.
 - 3 - Τύπος μηχανήματος: **ΘΑΜΝΟΚΟΠΤΙΚΟ**.
 - 4 - Εγγυημένη σταθμη ακουστικής ισχύος.
 - 5 - Να φοράτε προστατευτικά υποδήματα και γάντια.
 - 6 - Απομακρύνετε άλλα άτομα τουλάχιστον 15 m από το σημείο εργασίας.
 - 7 - Προσοχή στην εκτόξευση αντικειμένων.
 - 8 - Απαγορεύεται η χρήση του θαμνοκοπτικού με το δίσκο για ξύλο.
 - 9 - Το σύμβολο αυτό σημαίνει Προσοχή και Προειδοποίηση.

- TR**
- 1 - Makinayı kullanmadan önce kullanım kılavuzunu okuyun.
 - 2 - Kask, gözlük ve kulaklık kullanın.
 - 3 - Makine tipi: **FIRÇA TIPI KESİCİ**.
 - 4 - Garanti edilen akustik güç düzeyi.
 - 5 - Koruma botunu ve güvenlik eldiveni giyiniz.
 - 6 - İnsanlardan 15 m kadar uzakta çalışın.
 - 7 - Fırlayan cisimlere dikkat ediniz.
 - 8 - Kesme diskinin tahta plakla krullanımı yasaktır.
 - 9 - Bu sembol Uyarı ve İkazı ifade eder.

- CZ**
- 1 - Před prvním použitím vyžinače / křovinořezu si pozorně přečtěte návod k použití a údržbě.
 - 2 - Používejte ochrannou helmu, brýle a sluchátka.
 - 3 - Typ stroje: **KŘOVINOŘEZ**.
 - 4 - Zaručená hladina akustického výkonu.
 - 5 - Používejte ochrannou obuv a rukavice.
 - 6 - V okruhu 15 m nesmí stát jiné osoby.
 - 7 - Pozor na vymrštěné předměty.
 - 8 - Používání křovinořezu s kotoučem na dřevo je zakázáno.
 - 9 - Tento symbol označuje Pozor a Výstraha.

- RUS UA**
- 1 - Перед использованием пилы ознакомьтесь с инструкцией по эксплуатации и техобслуживанию.
 - 2 - Надевайте защитные очки, каску и наушники.
 - 3 - Тип машины: **МОТОКОСЫ**.
 - 4 - Гарантированный уровень акустической мощности.
 - 5 - Надевайте защитную обувь и перчатки.
 - 6 - Держите посторонних на расстоянии не менее 15 м.
 - 7 - Обратите внимание на метание предметов.
 - 8 - Запрещается использовать кусторез с диском для резки дерева.
 - 9 - Этот символ означает “Внимание” и “Предупреждение”.

- PL**
- 1 - Przed przystąpieniem do użytkowania zapoznać się z instrukcją obsługi.
 - 2 - Założyć kask, okulary i słuchawki ochronne.
 - 3 - Typ urządzenia: **NOŻYCE DO ŻYWOPLÓTOW**.
 - 4 - Moc akustyczna gwarantowana.
 - 5 - Podczas pracy zawsze nosić obuwie ochronne i rękawice.
 - 6 - Osoby postronne powinny znajdować się w odległości 15 m.
 - 7 - Pracująca kosa może z dużą siłą wyrzucić przedmioty znajdujące się na powierzchni roboczej. Zachować ostrożność.
 - 8 - Zakazuje się używania kosi z tarczą do drewna.
 - 9 - Ten symbol oznacza Uwaga i Ostrzeżenie.

P EXPLICAÇÃO DE SIMBOLOS E ADVERTÊNCIAS DE SEGURANÇA

GR ΕΠΕΞΗΓΗΣΗ ΣΥΜΒΟΛΩΝ ΚΑΙ ΠΡΟΕΙΔΟΠΟΙΗΣΕΙΣ ΑΣΦΑΛΕΙΑΣ

TR SEMBOLLERİN AÇIKLAMASI VE GÜVENLİK İKAZLARI

CZ VYSVĚTLENÍ SYMBOLŮ A BEZPEČNOSTNÍCH UPOZORNĚNÍ

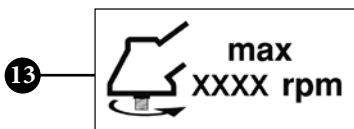
RUS UA ОБЪЯСНЕНИЕ СИМВОЛОВ И ПРАВИЛА БЕЗОПАСНОСТИ

PL ZNACZENIE SYMBOLI I OSTRZEŻENÍ PRZED ZAGROŻENIAMI



P 10 - Número de série.
11 - Marca CE de conformidade.
12 - Ano de fabrico.
13 - Velocidade máx. do veio de saída, RPM.

CZ 10 - Sériové číslo.
11 - Značka CE o souladu s předpisy ES.
12 - Rok výroby.
13 - Max. otáčky výstupního hřídele, ot/min

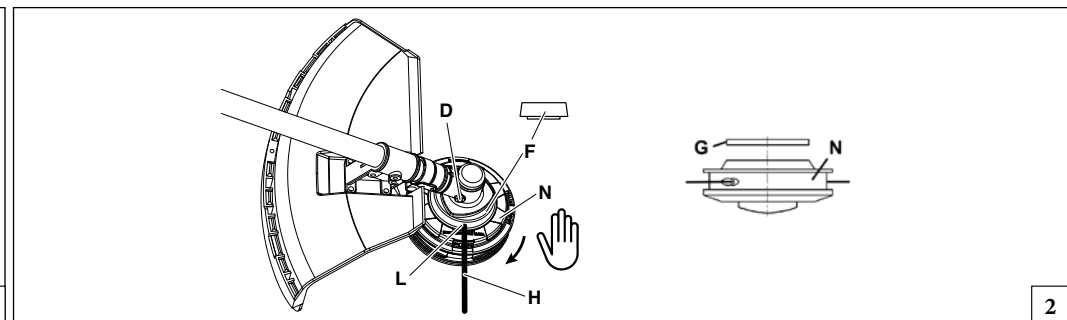
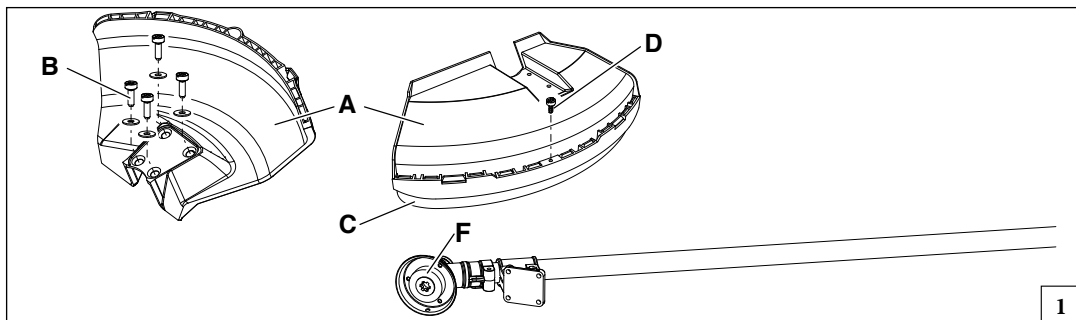


GR 10 - Αριθμός σειράς.
11 - Σήμα συμμόρφωσης CE.
12 - Έτος κατασκευής.
13 - Μέγιστη ταχύτητα περιστροφής άξονα εξόδου, Σ.Α.Λ.

RUS UA 10 - Серийный номер.
11 - Марка соответствия требованиям CE.
12 - Год выпуска.
13 - Максимальная частота вращения выходного вала, об/мин.

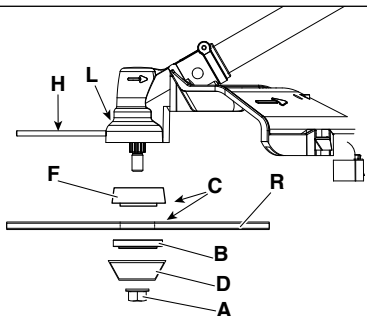
TR 10 - Seri numarası.
11 - CE uygunluk işareti.
12 - Üretim yılı.
13 - Çıkış şaftının maksimum hızı, Devir.

PL 10 - Numer seryjny.
11 - Symbol zgodności CE.
12 - Rok produkcji.
13 - Maks. prędkość wałka napędowego, obr/min.



Português	Ελληνικά	Türkçe
MONTAGEM	MONTAGEM	MONTAJ
<p>MONTAGEM PROTECÇÃO SEGURANÇA (Fig. 1) - Fixe a protecção de plástico ou ferro (A) no tubo de transmissão com a ajuda dos parafusos (B) numa posição tal que vos permita trabalhar com toda a segurança. NOTA: utilize a protecção (C) apenas com os fios de nylon. A protecção (C) deve ser fixada com o parafuso (D) à protecção (A).</p> <p>⚠ AVISO: O deflector fornecido com a roçadora pode não proteger o operador de todos os objectos estranhos (cascalho, vidro, arame, etc.) atirados pelo acessório de corte em movimento. Os objectos atirados podem fazer ricochete e atingir o operador.</p> <p>⚠ AVISO: Substitua imediatamente uma protecção partida ou danificada; nunca tente instalar a protecção numa posição incorrecta.</p> <p>MONTAGEM DA CABEÇA NOS FIOS DE NYLON (Fig. 2) Enfie o freio superior (F) nos seus lugares no cubo. Enfie a cavilha (H) que vai bloquear a cabeça no seu orifício (L) e aperte a mão, no sentido contrário aos ponteiros do relógio, a cabeça (N).</p> <p>NOTA: quando presente, coloque também o espaçador de plástico (G, Fig.2).</p>	<p>ΜΟΝΤΑΡΙΣΜΑ ΠΡΟΣΤΑΣΙΑ ΑΣΦΑΛΕΙΑΣ (Εικ.1) - Σταθεροποιήστε την προστασία (Α) στο σωλήνα μετάδοσης με τις βίδες (Β), σε μια θέση που να επιτρέπει την εργασία σε συνθήκες ασφαλείας. ΣΗΜΕΙΩΣΗ: Χρησιμοποιείτε την προστασία (C) μόνο με την κεφαλή νάιλον καλωδίου. Η προστασία (C) πρέπει να στερεωθεί με τη βίδα (D) στην προστασία (A).</p> <p>⚠ ΠΡΟΕΙΔΟΠΟΙΗΣΗ: Ο εκτροπέας που παρέχεται με το θαμνοκοπτικό σας μπορεί να μην προστατεύει το χειριστή από όλα τα ξένα σώματα (χαλίκια, γυαλί, σύρμα, κλπ.) που εκσφενδονίζει το περιστρεφόμενο εξάρτημα κοπής. Τα εκτοξευόμενα αντικείμενα μπορούν επίσης να εξοστρακιστούν και να κτυπήσουν το χειριστή.</p> <p>⚠ ΠΡΟΕΙΔΟΠΟΙΗΣΗ: Αντικαθιστάτε αμέσως ένα χαλασμένο ή σπασμένο προστατευτικό, ποτέ μη δοκιμάσετε να τοποθετήσετε το προστατευτικό σε λανθασμένη θέση.</p> <p>ΜΟΝΤΑΡΙΣΜΑ ΤΗΣ ΚΕΦΑΛΗΣ ΜΕ ΝΑΥΛΟΝ ΚΑΛΩΤΙΟ (Εικ. 2) Εισχωρίστε την Ιανω φλαντζα (F). Εισχωρίστε τον αξονα σταθεροποίησης της κεφαλής (H) στην ειδική οπή (L) και βιδώστε αριστεροστροφα την κεφαλή (N) με τα χέρια.</p> <p>ΣΗΜΕΙΩΣΗ: όταν υπάρχει, τοποθετήστε και το πλαστικό διαχωριστικό (G, σχήμα 2).</p>	<p>METAL KORUYUCUNUN MONTAJI (Şekil 1) - Metal koruyucuyu (A) şafta kullanıcının rahatça çalışmasına olanak verecek pozisyonda (B) vidalayın. NOT: Koruyucuyu (C) sadece misinalı kafayla kullanın. Koruyucu (C), vida (D) ile koruyucu (A) üzerine takılmalıdır.</p> <p>⚠ UYARI: Fırça tipi kesiciyle birlikte verilen deflektör, operatörü kesici ucun dönmesiyle sıçrayan (çakıl, cam, tel, vb.) tüm yabancı cisimlerden koruyamaz. Sıçrayan cisimler ayrıca operatöre sekebilir ve çarpabilir.</p> <p>⚠ UYARI: Kırık veya hasarlı koruyucuyu derhal yenisiyle değiştiriniz; koruyucuyu yanlış bir pozisyonda monte etmeyi denemeyiniz.</p> <p>MISINALI KAFANIN TAKILMASI (Şekil 2) Üst flanflı (F) yerine takın. Kafa sabitleme pimini (H) deliğe (L) geçirin ve kafayı (N) elle saatin tersi yönünde çevirerek sıkıfırtın.</p> <p>NOT: mevcut olduğunda, plastik ara parçayı da takın (G, Şekil 2).</p>

Česky	Русский	Polski
MONTÁŽ	СБОРКА	MONTAŻ
<p>MONTÁŽ OCHRANNÉHO ŠTÍTU (obr. 1) - Štít (A) přišroubujte pomocí šroubů (B) k trubce hřídele do polohy umožňující bezpečnou práci. POZNÁMKA: Nástavec štítu (C) použijte pouze s hlavicí s nylonovými strunami. Nástavec štítu (C) připevněte šroubem (D) ke štítu (A).</p> <p>⚠ UPOZORNĚNÍ: Štít, kterým je křovinořez vybaven, nemůže uživatele ochránit před všemi nebezpečnými cizími předměty (štěrky, sklo, drát, apod.), které mohou být odmrštěny otáčejícím se nástrojem. Odmrštěné předměty se mohou odrazit a uživatele zasáhnout.</p> <p>⚠ UPOZORNĚNÍ: Prasklý nebo poškozený štít okamžitě vyměňte; nikdy se nesnažte namontovat štít do nesprávné polohy.</p> <p>VYŽÍNACÍ HLAVA (obr. 2) Nasadte horní unašeč (F) a zablokujte hřídel tak, že čep vsunete do otvoru (L). Vyžínací hlavu (N) dotáhněte rukou proti směru hodinových ručiček.</p> <p>POZNÁMKA: pokud je k dispozici, namontujte také plastovou rozpěrku (G, obr.2).</p>	<p>УСТАНОВКА ЩИТКА БЕЗОПАСНОСТИ (Рис. 1) - Установите щиток (А) на штангу с помощью винтов (В) в положение, позволяющее оператору безопасно работать. ПРИМЕЧАНИЕ: щитком (С) пользуйтесь только если используется головка с леской. Защитный картер (С) прикрепляется к защитному картеру (А) с помощью винта (D).</p> <p>⚠ ПРЕДОСТЕРЕЖЕНИЕ: Дефлектор, установленный на Вашей мотокосе, может не защитить оператора от всех посторонних предметов (гальки, стекла, проволоки), отброшенных вращающейся режущей насадкой. Отброшенные предметы могут также срикшетировать и ударить по оператору.</p> <p>⚠ ПРЕДОСТЕРЕЖЕНИЕ: Немедленно замените сломанный или поврежденный щиток; никогда не пытайтесь установить щиток в неверном положении.</p> <p>УСТАНОВКА ГОЛОВКИ С ЛЕСКОЙ (Рис. 2) Установите верхний фланец (F) на место. Вставьте в отверстие головки (L) фиксирующий палец и установите головку (N), вращая ее против часовой стрелки.</p> <p>ПРИМЕЧАНИЕ: при наличии также установите пластиковую прокладку (G, рис.2).</p>	<p>MONTAŻ OSŁON BEZPIECZEŃSTWA (RYS. 1) - Zamocować osłonę (A) na osłonie wału napędowego za pomocą śrub (B) w takiej pozycji, która zapewni bezpieczeństwo pracy. UWAGA: Osłonę (C) używać jedynie podczas pracy głowicą żyłkową. Osłona (C) powinna zostać zamocowana do osłony (A) za pomocą śruby (D).</p> <p>⚠ OSTRZEŻENIE: Osłona założona na kosę spalinową może nie ochronić operatora przed przedmiotami (żwirem, kawałkami szkła, kawałkami drutu itp) wyrzucanymi przez obracającą się przystawkę tnącą. Wyrzucane przedmioty mogą również odbić się rykoszetem i uderzyć w operatora.</p> <p>⚠ OSTRZEŻENIE: Uszkodzoną lub zepsutą osłonę należy natychmiast wymienić na nową. Nie wolno montować osłony w nieprawidłowej pozycji.</p> <p>MONTAŻ GŁOWICY Z ŻYŁKĄ NYLONOWĄ (RYS.2) Zamontować górny kołnierz (F). Włożyć trzpień blokujący przekładnię (L) we właściwy otwór i ręcznie przykręcić głowicę (N) w kierunku przeciwnym do ruchu wskazówek zegara.</p> <p>UWAGA: jeśli jest obecny, zamontuj również plastikowy element dystansowy (G, rys.2).</p>



9

Português

MONTAGEM

MONTAGEM DO DISCO (Fig. 9)

Monte o disco (R) na flange superior (F), certificando-se do sentido de rotação correcto. Monte o freio inferior (B), o copo (D) e aperte o perno (A) no sentido contrário aos ponteiros do relógio.

Colocar a cavilha (H) no furo apropriado (L) para poder bloquear o disco e trancar o parafuso (A, Fig. 9) a 2.5 Kgm (25 Nm).

⚠ ATENÇÃO - O colar (ver setas C, Fig.9) deve posicionar-se no furo de montagem do disco.

⚠ ATENÇÃO! - Não é prevista a utilização destas máquinas com o disco para madeira (22-60-80 dentes) e a relativa protecção metálica.

⚠ AVISO: Para reduzir os risco de ferimentos graves, não utilize fio de arame ou metal reforçado ou qualquer outro material em vez dos fios de corte de nylon. Os pedaços de arame poderiam partir-se e ser projectados na direcção do operador ou de terceiros.

⚠ AVISO: Após a utilização, a engrenagem cónica fica muito quente; use sempre luvas de protecção quando efectuar a manutenção.

⚠ ATENÇÃO: Certifique-se de que todos os componentes estão bem ligados e os parafusos apertados.

Ελληνικά

ΣΥΝΑΡΜΟΛΟΓΗΣΗ

ΜΟΝΤΑΡΙΖΜΑ ΤΟΥ ΤΙΣΚΟΥ (Εικ.9)

Τοποθετήστε το δίσκο (R) στην άνω φλάντζα (F) και ελέγξτε εάν η κατεύθυνση περιστροφής είναι σωστή. Μοντάρετε την πάνω φλάντζα (B), το μεταλλικό ποτηράκι (D) και βιδώστε το μπουλόνι αριστερόστροφα. Εισχωρήστε τον άξονα (H) στην ειδική οπή (L) για να μπλοκάρετε το δίσκο και να επιτρέψετε τη σταθεροποίηση του μπουλονιού (A, Εικ.9) σε 2,5 Kgm (25Nm).

⚠ ΠΡΟΣΟΧΗ - Το κολάρο (βλ. βέλη C, εικ. 9) πρέπει να τοποθετηθεί στην οπή τοποθέτησης του δίσκου.

⚠ ΠΡΟΣΟΧΗ! - Δεν προβλεπεται η χρηση αυτων των μηχανηματων με το δισκο ψια ξυλο (20-60-80 δοντια) και την αντιστοιχη μεταλλικη προστασια.

⚠ ΠΡΟΕΙΔΟΠΟΙΗΣΗ: Για να μειωθεί ο κίνδυνος σοβαρού τραυματισμού, μη χρησιμοποιείτε ποτέ κλωστή με μεταλλική ή συρμάτινη ενίσχυση ή άλλο υλικό στη θέση των νάιλον κλωστών κοπής. Κομμάτια σύρματος μπορεί να αποσπασθούν και να εκσφενδονιστούν με μεγάλη ταχύτητα προς το χειριστή ή περαστικούς.

⚠ ΠΡΟΕΙΔΟΠΟΙΗΣΗ: Μετά τη χρήση ο κωνικός μειωτήρας μπορεί να είναι πολύ ζεστός, πάντοτε φοράτε προστατευτικά γάντια όταν πραγματοποιείτε συντήρηση.

⚠ ΠΡΟΣΟΧΗ: Σιγουρευτείτε ότι όλα τα εξαρτήματα του θαμνοκοπτικού είναι καλά συνδεδεμένα και όλες οι βίδες σφιχτές.

Türkçe

MONTAJ

DISKIN TAKILMASI (Şekil 9)

Bıçağı (R) üst flanfla (F) monte ederek sıkıfıtırın. Dönüfl yönünün doğru olup olmadığını kontrol edin. Alt flanflı (B), contayı (D) ve monte ederek somunu (A) saatin aksi yönünde sıkıfıtırın.

Verilen pimi (H) deliğe (L) için sokarak bıçağı sabitlefıtırın ve somunu (A, Şekil 9) 2.5 kgm (25 Nm) güçle sıkıfıtırın.

⚠ DİKKAT - Bilezik (bkz oklar C, Şekil 9) diskin montaj deliğine yerleştirmelidir.

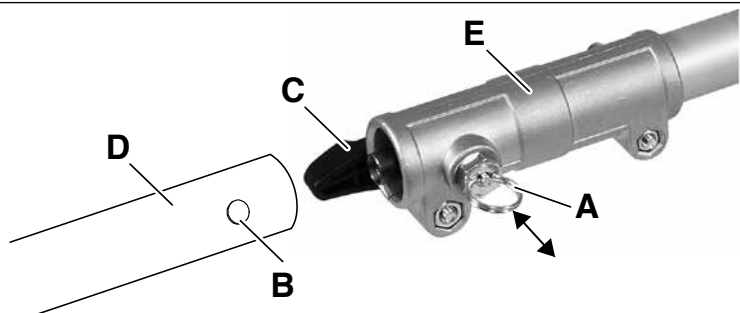
⚠ DİKKAT! - Bu makina 22-60-80 dişli metal bıçaklar ile kullanılamaz.

⚠ UYARI: Ciddi yaralanma riskini azaltmak için, asla tel veya metalle güçlendirilmiş şerit ya da naylon kesme şeritlerinde yer alan diğer materyallerden kullanmayınız. Tel parçaları kırılıp, operatöre veya izleyenlere doğu sıçrayabilir.

⚠ UYARI: Konik dişli, kullanıldıktan sonra çok sıcak olabilir, bakım yaparken daima koruyucu eldiven giyiniz.

⚠ DİKKAT: Bütün parçaların doğru bağlanıp bağlanmadığını kontrol edin ve vidaları iyice sıkıfıtırın.

Česky	Русский	Polski
MONTÁŽ	СБОРКА	MONTAŻ
<p>KOTOUČ (obr. 9) Na horní unašeč (F) nasadte kotouč (R) a zkontrolujte správný směr otáčení. Nasadte dolní přírubu (B) a našroubujte matici (A) směrem doleva. Příložený čep (H) zasuněte do příslušného otvoru (L), aby bylo možné zablokovat kotouč a utáhnout matici (A) na 2,5 kgm (25 Nm).</p> <p>⚠ POZOR - osazení (viz šipky C, obr.9) musí zapadnout do montážního otvoru v kotouči.</p> <p>⚠ POZOR! - Pro tento stroj nejsou vhodné vícezubé (22-60-80 zubé) řezné kotouče.</p> <p>⚠ UPOZORNĚNÍ: Nikdy nepoužívejte místo nylonových vyžinacích strun drát, kovem zesílenou strunu nebo jiný materiál. Drát by mohl prasknout, odmrstit se a vysokou rychlostí zasáhnout uživatele nebo přihlížející osoby.</p> <p>⚠ UPOZORNĚNÍ: Po použití může být kuželové soukolí v převodovce křovinořezu velmi horké, při provádění údržby vždy noste ochranné rukavice.</p> <p>⚠ UPOZORNĚNÍ! Zkontrolujte, zda jsou všechny části křovinořezu dobře připojené a šrouby utažené.</p>	<p>УСТАНОВКА ДИСКА (Рис. 9) Установите фрезу (R) на верхний фланец (F), убедившись, что направление вращения фрезы правильное. Установите нижний фланец (B), крышку (D) и затяните болт (A) вращением против часовой стрелки. Вставьте чеку (H) в соответствующее отверстие для фиксации фрезы (L) и затяните болт (A, рис. 9) с усилием 2,5 Кгм (25 Nm).</p> <p>⚠ ВНИМАНИЕ! Хомут (см. стрелки C, Рис.9) должен быть установлен в монтажное отверстие диска.</p> <p>⚠ ВНИМАНИЕ! - Эти модели бензокос не предназначены для работы с дисками, имеющими больше 22-60-80 зубьев, так как не оборудованы металлическим защитным кожухом.</p> <p>⚠ ПРЕДОСТЕРЕЖЕНИЕ: Во избежание риска получения серьезной травмы никогда не используйте проволоку или армированную металлом леску вместо нейлоновой лески. Проволока может порваться и ее куски могут быть с большой скоростью отброшены на оператора или других лиц.</p> <p>⚠ ПРЕДОСТЕРЕЖЕНИЕ: после работы, коническая передача может оставаться очень горячей, поэтому при выполнении работ по техническому обслуживанию всегда используйте защитные перчатки.</p> <p>⚠ ВНИМАНИЕ - Убедитесь, что все части соединены правильно и все винты затянуты.</p>	<p>MONTAŻ TARCZ (Rys. 9) Zamontować tarczę tnącą (R) na górnym kołnierzu (F) sprawdzając, czy obraca się we właściwym kierunku. Zamontować dolny kołnierz (B), dysk (D) oraz przykręcić śrubę (A) w kierunku przeciwnym do ruchu wskazówek zegara. Włożyć załączony sworzeń (H) do właściwego otworu (L) aby zablokować tarczę tnącą oraz dokręcić śrubę (A, Rys. 9) do 2,5 kgm (25 Nm).</p> <p>⚠ UWAGA - Kołnierz (patrz strzałki C, rys.9) musi się znaleźć w otworze montażowym tarczy.</p> <p>⚠ UWAGA! - Niniejsze urządzenie nie zostało przewidziane do pracy wraz z tarczami do drewna (22-60-80 zębów) oraz zabezpieczeniami metalicznymi.</p> <p>⚠ OSTRZEŻENIE: Aby zmniejszyć ryzyko poważnych obrażeń, nigdy nie należy używać żyłek drucianych lub wzmocnionych metalem zamiast żyłek nylonowych. Kawałki drutu mogą się odłamać i zostać wyrzucone z dużą prędkością w stronę operatora lub osoby znajdującej się w pobliżu.</p> <p>⚠ OSTRZEŻENIE: Po użyciu urządzenia przekładnia stożkowa może być bardzo gorąca, dlatego podczas wykonywania na niej jakichkolwiek czynności konserwacyjnych należy zawsze nosić rękawice ochronne.</p> <p>⚠ UWAGA: Sprawdzić, czy wszystkie komponenty kosi spalinowej są dobrze podłączone, a wszystkie śruby starannie przykręcone.</p>



17

Português	Ελληνικά	Türkçe
<p align="center">MONTAGEM</p>	<p align="center">ΣΥΝΑΡΜΟΛΟΓΗΣΗ</p>	<p align="center">MONTAJ</p>
<p>MONTAGEM DA APLICAÇÃO NO MOTOR (Fig.17)</p> <ul style="list-style-type: none"> - Desaperte a junta (E) rodando o botão (C) no sentido contrário ao dos ponteiros do relógio; - Alinhe o orifício no tubo da aplicação (B) com o fecho (A) na junta (E); - Depois de ter puxado para fora o fecho (A), insira o tubo da aplicação (D) e insira a parte interna do fecho (A) no orifício (B); <p>N.B. Para facilitar a operação, rode a ferramenta de corte da aplicação para fazer engrenar o veio de transmissão com o entalhe. Certifique-se de que não há sujidade na junta;</p> <ul style="list-style-type: none"> - Aperte bem o botão (C) rodando no sentido dos ponteiros do relógio. <p>DESMONTAGEM DA APLICAÇÃO NO MOTOR (Fig.17)</p> <ul style="list-style-type: none"> - Desaperte a união rodando o botão (C) no sentido contrário ao dos ponteiros do relógio e retire a aplicação. - Depois de ter puxado para fora o fecho (A), extraia o tubo da aplicação (D). 	<p>ΤΟΠΟΘΕΤΗΣΗ ΔΙΑΤΑΞΗΣ ΣΤΟΝ ΚΙΝΗΤΗΡΑ (Εικ.17)</p> <ul style="list-style-type: none"> - Χαλαρώστε το σύνδεσμο (E) περιστρέφοντας τη λαβή (C) αριστερόστροφα. - Ευθυγραμμίστε την οπή στον σωλήνα της διάταξης (B) με τον αναστολέα (A) στον σύνδεσμο (E). - Αφού τραβήξετε προς τα έξω τον αναστολέα (A), τοποθετήστε τον σωλήνα της διάταξης (D) και εισαγάγετε το εσωτερικό τμήμα του αναστολέα (A) στην οπή (B). <p>ΣΗΜ. Για μεγαλύτερη ευκολία, περιστρέψτε το κοπτικό εξάρτημα της διάταξης για να εμπλακεί ο άξονας μετάδοσης στη σύνδεση. Βεβαιωθείτε ότι δεν υπάρχουν ακαθαρσίες στο σύνδεσμο.</p> <ul style="list-style-type: none"> - Σφίξτε με δύναμη τη λαβή (C) περιστρέφοντάς την δεξιόστροφα. <p>ΑΦΑΙΡΕΣΗ ΔΙΑΤΑΞΗΣ ΑΠΟ ΤΟΝ ΚΙΝΗΤΗΡΑ (Εικ.17)</p> <ul style="list-style-type: none"> - Χαλαρώστε το σύνδεσμο περιστρέφοντας τη λαβή (C) αριστερόστροφα και αφαιρέστε τη διάταξη. - Αφού τραβήξετε προς τα έξω τον αναστολέα (A), εξαγάγετε τον σωλήνα της διάταξης (D). 	<p>DONANIMIN MOTORA MONTAJI (Şek.17)</p> <ul style="list-style-type: none"> - Topuzu (C) saatin tersi yönde çevirerek bağlantıyı (E) gevşetin; - Donanım borusu (B) üzerindeki deliği, bağlantı (E) stoperine (A) denk gelecek şekilde hizalayın; - Stoperi (A) dışarı doğru çektikten sonra, donanım borusunu (D) takın ve stoperin (A) iç kısmını deliği (B) geçirin; <p>NOT İşlemi kolaylaştırmak için, transmisyon şaftını bindirme bağlantısına oturtmak için donanımın kesme aparatını döndürün. Bağlantıda pislik olmadığını kontrol edin;</p> <ul style="list-style-type: none"> - Topuzu (C) saat yönünde çevirerek iyice sıkın. <p>DONANIMI MOTORDAN SÖKME (Şek.17)</p> <ul style="list-style-type: none"> - Topuzu (C) saatin tersi yönde çevirerek bağlantıyı gevşetin ve donanımı çıkarın. - Stoperi (A) dışarı doğru çektikten sonra, donanım borusunu (D) çekip çıkartın.

--	--	--	--

Česky	Русский	Polski
MONTÁŽ	СБОРКА	MONTAŻ
<p>MONTÁŽ APLIKACE NA MOTOR (obr.17)</p> <ul style="list-style-type: none"> – Povolte spojku (E) otočením knoflíku (C) proti směru hodinových ručiček; – Zarovnejte otvor na aplikační trubce (B) se západkou (A) na spojce (E); – Po vytažení západky (A) vložte aplikační trubku (D) a zasuněte vnitřní část západky (A) do otvoru (B); <p>POZNÁMKA Pro usnadnění otáčejte řezným nástrojem aplikace, aby se hnací hřídel dostala do záběru se spojkou. Zkontrolujte, zda ve spojce nejsou žádné nečistoty;</p> <ul style="list-style-type: none"> – Řádně utáhněte knoflík (C) otočením ve směru hodinových ručiček. <p>DEMONTÁŽ APLIKACE NA MOTORU (obr.17)</p> <ul style="list-style-type: none"> – Uvolněte spojku otočením knoflíku (C) proti směru hodinových ručiček a vyjměte aplikaci. – Po vytažení západky (A) vytáhněte aplikační trubku (D). 	<p>МОНТАЖ НАСАДКИ НА ДВИГАТЕЛЬ (Рис.17)</p> <ul style="list-style-type: none"> – Ослабьте муфту (E), поворачивая ручку (C) против часовой стрелки; – Выровняйте отверстие на установочной трубке (B) со стопором (A) на соединении (E). – Вытянув стопор (A) наружу, введите установочную трубку (D) и вставьте внутреннюю часть стопора (A) в отверстие (B). <p>ПРИМЕЧАНИЕ Для облегчения этой операции поверните режущий узел насадки так, чтобы передаточный вал вошел в зацепление. Проверьте, чтобы в муфте не было грязи;</p> <ul style="list-style-type: none"> – Плотно закрутите ручку (C), поворачивая ее по часовой стрелке. <p>ДЕМОНТАЖ НАСАДКИ С ДВИГАТЕЛЯ (Рис.17)</p> <ul style="list-style-type: none"> – Ослабьте муфту, поворачивая ручку (C) против часовой стрелки, и снимите насадку. – Вытянув стопор (A) наружу, извлеките установочную трубку (D). 	<p>MONTAŻ PRZYSTAWKI NA SILNIKU (Rys.17)</p> <ul style="list-style-type: none"> – Poluzować złącze (E), obracając w tym celu pokrętło (C) w kierunku przeciwnym do ruchu wskazówek zegara; – Wyrównać otwór na przewodzie przystawki (B) z ogranicznikiem (A) na złączu (E); – Po pociągnięciu ogranicznika (A) do zewnątrz wsunąć przewód przystawki (D) i wsunąć część wewnętrzną ogranicznika (A) do otworu (B); <p>UWAGA Aby ułatwić sobie czynność, obróć narzędzie tnące przystawki, aby wał napędowy dopasował się do złącza. Sprawdzić, czy w złączu nie ma żadnych zabrudzeń;</p> <ul style="list-style-type: none"> – Dobrze dokręcić pokrętło (C). Obracać w kierunku zgodnym z ruchem wskazówek zegara. <p>DEMONTAŻ PRZYSTAWKI NA SILNIKU (Rys.17)</p> <ul style="list-style-type: none"> – Poluzować złącze, obracając w tym celu pokrętło (C) w kierunku przeciwnym do ruchu wskazówek zegara, a następnie zdjąć przystawkę. – Po pociągnięciu ogranicznika (A) do zewnątrz wyciągnąć przewód przystawki (D).

Portugués	Ελληνικά	Türkçe
UTILIZAÇÃO	ΧΡΗΣΗ	KULLANIM
<p>USOS PROIBIDOS</p> <p>▲ AVISO: Evite os contragolpes, pois podem provocar ferimentos graves. O contragolpe é o movimento repentino lateral ou para a frente da máquina, que acontece quando a lâmina entra em contacto com um objecto, por exemplo um tronco ou uma pedra, ou quando a madeira se fecha e trilha a lâmina de serra durante o corte. O contacto com um objecto estranho pode também provocar a perda de controlo da roçadora.</p> <p>▲ ATENÇÃO! - Respeite sempre as normas de segurança. A roçadora deve ser utilizada só para cortar relvas ou pequenos arbustos. Está proibido cortar outros tipos de materiais. Não utilize a roçadora como alavanca para elevar, deslocar, ou romper objectos, nem bloqueá-la sobre suportes fixos. Está proibido introduzir na tomada de força da roçadora utensílios ou aplicações que não sejam aquelas indicadas pelo construtor.</p> <p>▲ AVISO: Quando utilizar lâminas rígidas, evite cortar junto de vedações, paredes de edifícios, troncos de árvores, pedras ou outros objectos que possam provocar contragolpes ou danos na lâmina. Recomendamos a utilização de cabeças de fio de nylon para estes trabalhos. Além disso, esteja atento quanto à possibilidade acrescida de ricochetes nestas situações.</p> <p>▲ AVISO: nunca utilize a roçadora acima do nível do solo ou com o acessório de corte perpendicular ao chão. Nunca utilize a roçadora como podadora de sebes.</p> <p>▲ AVISO: Se a lâmina se soltar depois de devidamente apertada, pare imediatamente de trabalhar. A porca de retenção pode estar gasta ou danificada e deve ser substituída. Não utilize peças não autorizadas para fixar a lâmina. Se a lâmina continuar a soltar-se, contacte o seu revendedor. Nunca utilize a roçadora com a lâmina solta.</p> <p>Precauções na área de trabalho</p> <ul style="list-style-type: none"> • Corte sempre com ambos os pés em solo firme, para evitar desequilibrar-se. • Certifique-se de que pode deslocar-se e permanecer em segurança. Verifique se na zona à sua volta existem possíveis obstáculos (raízes, pedras, ramos, valas, etc.) no caso de ter de se deslocar rapidamente. • Não corte acima da altura dos ombros, já que manter a roçadora numa posição mais elevada dificulta o controlo contra a força de um contragolpe. • Não trabalhe junto de fios eléctricos. Deixe esta operação para profissionais. • Corte apenas quando a visibilidade e a luz forem adequadas para ver claramente. 	<p>ΑΠΑΓΟΡΕΥΜΕΝΕΣ ΧΡΗΣΗ</p> <p>▲ ΠΡΟΕΙΔΟΠΟΙΗΣΗ: Αποφύγετε το κλάτσημα το οποίο μπορεί να προκαλέσει σοβαρό τραυματισμό. Κλάτσημα είναι η προς το πλάι ή ξαφνική προς τα εμπρός κίνηση του μηχανήματος η οποία συμβαίνει όταν η λεπίδα έρθει σε επαφή με οποιοδήποτε αντικείμενο, όπως κάποιο κούτσουρο ή πέτρα ή όταν το ξύλο κλείσει και πιάσει την αλυσίδα μέσα στο κόψιμο. Η επαφή με κάποιο ξένο σώμα μπορεί επίσης να προκαλέσει απώλεια ελέγχου του θαμνοκοπτικού.</p> <p>▲ ΠΡΟΣΟΧΗ! - Ακολουθείτε πάντα τους κανόνες ασφαλείας. Το θαμνοκοπτικό θα πρέπει να χρησιμοποιηθεί μόνο για την κοπή γρασιδιού ή πουρναριών. Απαγορεύεται η κοπή κάθε άλλου υλικού. Μην χρησιμοποιείτε το θαμνοκοπτικό σαν υποστήριγμα για να ανασηκώσετε, να μετακινήτε ή να σπάτε αντικείμενα. Μην σταθεροποιείτε το μηχάνημα σε μόνιμα στηρίγματα. Απαγορεύεται να βάζετε στο κομπλέτ του θαμνοκοπτικού εργαλεία ή εξαρτήματα που δεν υποδεικνύει ο κατασκευαστής.</p> <p>▲ ΠΡΟΕΙΔΟΠΟΙΗΣΗ: Κατά τη χρήση άκαμπτων λεπίδων, αποφύγετε την κοπή κοντά σε φράκτες, πλευρές κτηρίων, κορμούς δέντρων, πέτρες ή άλλα τέτοια αντικείμενα τα οποία θα μπορούσαν να προκαλέσουν κλάτσημα και απώλεια ελέγχου του θαμνοκοπτικού ή θα μπορούσαν να προκαλέσουν ζημιά στη λεπίδα. Συνιστούμε τη χρήση κεφαλών νάιλον κλωστής για τέτοιες εργασίες. Επιπρόσθετα, να είστε σε ετοιμότητα για την αυξημένη πιθανότητα εξοστρακισμών σε τέτοιες καταστάσεις.</p> <p>▲ ΠΡΟΕΙΔΟΠΟΙΗΣΗ: Ποτέ μη χρησιμοποιήσετε το θαμνοκοπτικό πάνω από το ύψος του εδάφους ή με το κοπτικό εξάρτημα κάθετο στο έδαφος. Μη χρησιμοποιείτε ποτέ τον εκθαμνωτή ως ταγλιασηπη.</p> <p>▲ ΠΡΟΕΙΔΟΠΟΙΗΣΗ: Εάν η λεπίδα χαλαρώσει αφού έχει σπριχτεί σωστά, σταματήστε αμέσως την εργασία. Το παξιμάδι συγκράτησης μπορεί να έχει φθαρεί ή καταστραφεί, και πρέπει να αντικατασταθεί. Μη χρησιμοποιείτε ποτέ μη εγκεκριμένα ανταλλακτικά για την ασφάλιση της λεπίδας. Εάν η λεπίδα συνεχίσει να χαλαρώνει, επικοινωνήστε με τον αντιπρόσωπό σας. Ποτέ μη χρησιμοποιήσετε ένα θαμνοκοπτικό με χαλαρή λεπίδα.</p> <p>Προφυλάξεις περιοχής εργασίας</p> <ul style="list-style-type: none"> • Πάντοτε κόβετε και με τα δύο σας πόδια σε σταθερό έδαφος για να μη χάσετε την ισορροπία σας. • Βεβαιωθείτε ότι μπορείτε να μετακινηθείτε και να σταθείτε όρθιος με ασφάλεια. Ελέγξτε την περιοχή γύρω σας για πιθανά εμπόδια (ρίζες, πέτρες, κλαδιά, χαντάκια, κλπ.) για την περίπτωση που θα χρειαστεί να κινηθείτε γρήγορα. • Μην κόβετε πάνω από το ύψος του στήθους σας, καθώς ένα θαμνοκοπτικό που κρατιέται ψηλά είναι δύσκολο να ελεγχθεί έναντι στις δυνάμεις κλωστήματος. • Μην εργάζεστε κοντά σε ηλεκτρικά καλώδια. Αφήστε αυτή την εργασία στους επαγγελματίες. • Κόβετε μόνο όταν η ορατότητα και το φως είναι επαρκή για να βλέπετε 	<p>KULLANIMIN YASAK OLDUĞU HALLER</p> <p>▲ UYARI: Ciddi yaralanmayla sonuçlanabilecek geri tepmeyi önleyiniz. Geri tepme, kesme işlemi sırasında bıçağın ağaç kütüğü veya taş gibi bir cisme temas etmesi halinde, ya da tahta parçalarının testere bıçağını sıkıştırmasıyla, makinenin yanlmasına veya ileri doğru ani hareketi anlamına gelmektedir. Ayrıca, fırça tipi kesicinin yabancı bir cisimle temas etmesi, kontrolünün tamamen yitirilmesiyle sonuçlanabilir.</p> <p>▲ DİKKAT! - Daima güvenlik önlemlerine uyun. Motorlu tırpan sadece otları kesmekte kullanılır. Her hangi bir şeyi kaldırmak, başka bir yere taşımak, kırmak ya da bir yere çakmak için kullanmayın. İmalatçı firmanın motorlu tırpanın gücüne uygun bulmadığı aletleri takmayın ya da kullanımına izin vermediği alanlarda kullanmayın.</p> <p>▲ UYARI: Sert bıçaklar kullanırken, çitlere, binalara, ağaç gövdelerine, taşlara ve diğer, fırça tipi kesicinin fırlamasına veya bıçağın hasar görmesine neden olacak cisimlere yakın şekilde kesme işlemi yapmaktan sakınınız. Bu gibi işler için naylon şerit başlıkları kullanmanızı öneririz. Ayrıca, bu gibi durumlarda sekme olasılığının artmasına karşı dikkatli olunuz.</p> <p>▲ UYARI: fırça tipi kesiciyi asla zemin seviyesi üzerinde ve kesici ucu zemine dikey olarak kullanmayınız. Fırça tipi kesiciyi asla kesme makinesi olarak kullanmayınız.</p> <p>▲ UYARI: Eğer düzgün bir şekilde sıkıldıktan sonra bıçak tekrar gevşerse, çalışmayı derhal durdurunuz. Takılı olan somun yıpranmış veya hasar görmüş olabilir ve yenisiyle değiştirilmesi gerekir. Bıçağın güvenliği için asla yetkisiz parçalar kullanmayınız. Eğer gevşeme devam ederse, satıcınıza danışınız. Fırça tipi kesiciyi asla bıçağı gevşek haldeyken kullanmayınız.</p> <p>Çalışma Alanı Önlemleri</p> <ul style="list-style-type: none"> • Dengenizin kaybolmasını önlemek için, toprak zemin üzerinde daima iki ayağınız üzerinde durarak kesme işlemi yapınız. • Güvenli bir şekilde durabildiğinizden ve hareket edebildiğinizden emin olunuz. Aniden hareket etmeniz gerekmesi ihtimaline karşı çevrenizdeki olası engelleri (kökler, kayalar, dallar, hendekler, vb.) kontrol ediniz. • Daha yüksekten tutulan fırça tipi kesicinin geri tepme unsurlarına karşı kontrol edilmesi zor olacağı için, göğüs hizasında kesme işlemi yapmayınız. • Elektrik tellerinin yakınında çalışmayınız. Bu işletimi profesyonellere bırakınız.

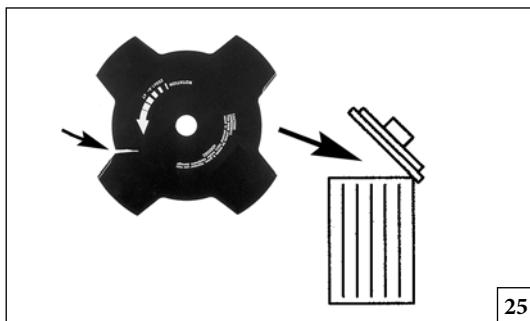
Česky	Русский	Polski
<p style="text-align: center;">POUŽITÍ</p>	<p style="text-align: center;">ПРАВИЛА ПОЛЬЗОВАНИЯ</p>	<p style="text-align: center;">UŻYTKOWANIE</p>
<p>ZAKÁZANÉ POUŽITÍ</p> <p>▲ UPOZORNĚNÍ: Snažte se zabránit odskočení nástroje, které může mít za následek vážné poranění. Odskočení, neboli zpětný vrh, je boční nebo náhlý pohyb křovinořezu dopředu, ke kterému může dojít, když se nůž dostane do styku s nějakým předmětem jako kmenem nebo kamenem, nebo když se řezané dřevo sevře a v řezu zablokuje pilový nůž. Náraz na cizí předmět může mít za následek i ztrátu kontroly nad křovinořezem.</p> <p>▲ UPOZORNĚNÍ! - Vždy dodržujte bezpečnostní předpisy. Křovinořez je určen pouze k sečení trávy, plevelných rostlin a náletů. Řezání jiných materiálů je zakázáno. Křovinořez nepoužívejte jako páku ke zvedání, posunování nebo dělení předmětů, neupínejte jej do pevných stojanů. Je zakázáno připojovat k pohonu křovinořezu nástroje nebo nástavce, které nejsou povoleny výrobcem.</p> <p>▲ UPOZORNĚNÍ: Při použití pevného kotouče nesekejte blízko plotů, zdí budov, kmenů stromů, kamenů nebo jiných podobných objektů, které by mohly způsobit odskočení křovinořezu, nebo by mohly kotouč poškodit. K této práci doporučujeme použít nylonovou vyžínací strunovou hlavu. V těchto situacích si musíte být stále vědomi možnosti odskočení křovinořezu.</p> <p>▲ UPOZORNĚNÍ: Nikdy nepoužívejte křovinořez nad úroveň země, nebo s vyžínacím nástrojem kolmo k zemi. Křovinořez nikdy nepoužívejte jako plotové nůžky.</p> <p>▲ UPOZORNĚNÍ: Jestliže se dobře utažený kotouč uvolní, okamžitě přestaňte pracovat. Pojistná matice může být opotřebovaná nebo poškozená a je nutné provést výměnu. Nikdy nepoužívejte k připevnění kotouče nehomologizované díly. Pokud se kotouč opět uvolní, obraťte se na prodejce. Nikdy nepoužívejte křovinořez s uvolněným kotoučem.</p> <p>Zásady bezpečnosti na pracovním místě</p> <ul style="list-style-type: none"> • Při práci vždy stůjte oběma nohama na pevné zemi, abyste neztratili rovnováhu. • Přesvědčte se, zda se můžete bezpečně pohybovat a stát. Zkontrolujte pracovní plochu, zda na ní nejsou možné překážky (kořeny, kameny, větve, příkopy apod.), pro případ, že byste museli náhle přejít z místa na místo. • Nesečte výše než v úrovni hrudníku; při sečení ve větší výšce je obtížné čelit zpětnému vrhu křovinořezu. • Nepracujte v blízkosti elektrických drátů. Takovou práci přenechte odborníkům. 	<p>ПРОДУКТЫ, ЗАПРЕЩЕННЫЕ К ПРИМЕНЕНИЮ</p> <p>▲ ПРЕДОСТОРОЖНОСТЬ: Не допускайте отскока, который может привести к серьезной травме. Отскок представляет собой неожиданный рывок машины вбок или вперед, который происходит при соприкосновении ножа с такими предметами, как бревно или камень, или при заклинивании пилы в дереве. Соприкосновение с посторонним предметом может привести также к потере управления мотокосой.</p> <p>▲ ВНИМАНИЕ! - Всегда соблюдайте правила безопасности. Не используйте кусторез в качестве рычага для поднятия, передвижения или разбивания предметов, и не допускайте соприкосновения ножа работающего кустореза с твердыми предметами. Запрещается использовать в качестве насадок приспособления или инструменты, отличные от указанных изготовителем.</p> <p>▲ ПРЕДОСТЕРЕЖЕНИЕ: При использовании жестких ножей, старайтесь не вести стрижку травы вблизи заборов, стен зданий, стволов деревьев, камней и других подобных предметов, которые могут привести к отскоку ножа или к его поломке. Мы рекомендуем использовать для таких работ головки с нейлоновой леской. Кроме того будьте особо внимательны ввиду увеличения опасности рикошета в такой ситуации.</p> <p>▲ ПРЕДОСТЕРЕЖЕНИЕ: Никогда не используйте мотокоосу выше уровня земли или с режущей насадкой, перпендикулярной земле. Никогда не используйте мотокоосу в качестве кустореза.</p> <p>▲ ПРЕДОСТЕРЕЖЕНИЕ: Если прочность крепления ножа нарушается после должным образом выполненной затяжки, немедленно прекратите работу. В этом случае блокировочная гайка может быть изношена и, следовательно, необходимо выполнить ее замену. Никогда не используйте несертифицированные детали для блокировки ножа. Если прочность крепления ножа нарушается и далее, обратитесь в сервисную мастерскую. Никогда не используйте мотокоосу с плохо закрепленным ножом.</p> <p>Меры предосторожности в отношении рабочей зоны</p> <ul style="list-style-type: none"> • Во избежание потери равновесия всегда работайте, стоя обеими ногами на твердом грунте. • Убедитесь в том, что Вы можете передвигаться и стоять, не подвергаясь риску падения. Проверьте, нет ли на участке помех (корней, больших камней, веток, канав и т.д.) на тот случай, если Вам придется внезапно отойти в сторону. • Не ведите резку на высоте выше груди, т.к. при поднятой мотокоосе трудно противостоять отскоку. • Не работайте вблизи электрических проводов. Оставьте эту операцию для профессионалов. • Работайте только тогда, когда условия видимости и освещенности позволяют Вам хорошо видеть окружающие предметы. • Не работайте с мотокосой, стоя на приставной лестнице, это 	<p>NIEDOZWOLONE UŻYCIE</p> <p>▲ OSTRZEŻENIE: Należy unikać nagłych szarpnięć urządzenia, ponieważ mogą one być przyczyną poważnych obrażeń ciała. Szarpnięcia urządzenia w bok lub do przodu następuje, gdy ostrze wejdzie w kontakt z jakimś obiektem, takim jak kłoda czy kamień, lub gdy kawałek drewna się zablokuje i przedziurawi ostrze podczas cięcia. Kontakt kosi paliwowej z nieodpowiednim obiektem może również spowodować utratę kontroli nad urządzeniem.</p> <p>▲ UWAGA! - Zawsze przestrzegaj przepisów BHP. Kosa spalinowa powinna być używana wyłącznie do ścinania trawy i niewielkich krzewów. Zabrania się cięcia innych materiałów. Nie używaj kosi spalinowej jako dźwigni do podnoszenia, przesuwania lub zmiatania przedmiotów; nie wolno mocować jej do stałych podpór. Zabrania się podłączania do urządzenia innych narzędzi lub osprzętu niż wymienione w niniejszej instrukcji obsługi.</p> <p>▲ OSTRZEŻENIE: Podczas używania sztywnych ostrzy należy unikać cięcia blisko ogrodzeń, ścian budynków, pni drzew, kamieni lub innych przedmiotów, które mogłyby spowodować odrzucenie kosi spalinowej lub uszkodzenie ostrza. Do takich prac zaleca się stosowanie głowic z żyłkami nylonowymi. Dodatkowo, w takich sytuacjach należy uważać na obiekty odbijane rykoszetem.</p> <p>▲ OSTRZEŻENIE: Nigdy nie należy używać kosi spalinowej ponad poziomem gruntu lub trzymając przystawkę tnącą prostopadle do gruntu. Nigdy nie należy używać kosi spalinowej jako nożyc do przycinania żywopłotów.</p> <p>▲ OSTRZEŻENIE: Jeśli ostrze się poluzuje pomimo prawidłowego zamocowania, należy natychmiast przerwać pracę. Nakrętka zabezpieczająca może być zużyta lub uszkodzona i powinna zostać wymieniona. Nigdy nie należy mocować ostrza przy użyciu niezatwierdzonych elementów. Jeśli ostrze będzie się nadal luzowało, należy się skontaktować z dealerem. Nie wolno używać kosi spalinowej z poluzowanym ostrzem.</p> <p>Środki bezpieczeństwa dotyczące obszaru pracy</p> <ul style="list-style-type: none"> • Podczas cięcia należy zawsze pewnie stać obiema stopami na podłożu, aby zapobiec utracie równowagi. • Należy się upewnić, że zapewniona jest swoboda ruchu i bezpieczna pozycja. Należy sprawdzić obecność wszelkich przeszkód (korzeni, kamieni, gałęzi, rowów itp.) wokół obszaru pracy na wypadek konieczności nagłego przemieszczenia się. • Nie należy ciąć powyżej wysokości klatki piersiowej, ponieważ kontrola szarpnięć lub odrzutów kosi spalinowej trzymanej wysoko jest znacznie trudniejsza. • Nie należy pracować w pobliżu przewodów elektrycznych. Taką pracę należy pozostawić specjalistom. • Należy wykonywać cięcia tylko, jeśli widoczność i oświetlenie umożliwiają wyraźne widzenie. • Nie wolno ciąć stojąc na drabinie — jest to bardzo niebezpieczne.

Portugués	Ελληνικά	Türkçe
UTILIZAÇÃO	ΧΡΗΣΗ	KULLANIM
<p>• Não corte em cima de uma escada, é extremamente perigoso.</p> <p>• Pare a roçadora se a lâmina embater num objecto estranho. Examine a lâmina e a roçadora; repare as peças eventualmente danificadas.</p> <p>• Mantenha a lâmina afastada de sujidade e areia. Mesmo uma pequena quantidade de sujidade pode embotar rapidamente uma lâmina e aumentar o risco de contragolpe.</p> <p>• Desligue o motor antes de pousar a roçadora.</p> <p>• Tenha um cuidado especial e esteja atento quando usar protecções para os ouvidos, já que estes equipamentos podem diminuir a sua capacidade para ouvir os que indicam perigo (chamadas, sinais, avisos, etc.).</p> <p>• Tenha muito cuidado quando trabalhar em declives ou terreno irregular.</p> <p>⚠️ AVISO: Não utilize lâminas rígidas quando cortar em zonas com pedras. Objectos projectados ou lâminas danificadas podem provocar lesões graves ou fatais ao operador ou a terceiros. Tenha cuidado com os objectos projectados. Use sempre protecções para os olhos aprovadas. Nunca se incline sobre a protecção do acessório de corte. Pedras, lixo, etc. pode ser projectados para os olhos, provocando cegueira ou lesões graves. Mantenha pessoas não autorizadas a uma certa distância. Crianças, animais, pessoas presentes e ajudantes devem ficar fora do perímetro de segurança de 15 m. Pare imediatamente a máquina se alguém se aproximar. Não balance a máquina sem primeiro se certificar que não está ninguém na zona de segurança.</p> <p>Técnicas de trabalho Instruções gerais de segurança</p> <p>⚠️ AVISO: Esta secção descreve as precauções básicas de segurança para trabalhar com serras de poda e trimmers. Sempre que não tiver a certeza de como proceder numa determinada situação, contacte um técnico especializado. Contacte o seu revendedor ou uma oficina autorizada. Evite qualquer utilização que considere que esteja para além das suas capacidades. Antes de utilizar a máquina, deve compreender a diferença entre desbastar florestas, desbastar ervas e aparar relva.</p> <p>Regras básicas de segurança 1. Olhe à sua volta:</p> <ul style="list-style-type: none"> • Para se certificar de que não existem pessoas, animais ou qualquer outra coisa que possa afectar o seu controlo da máquina. • Para se certificar de que estas pessoas, animais, etc. não entram em contacto com o acessório de corte nem com objectos soltos que possam ser projectados pelo acessório de corte. 	<p>καθαρά.</p> <ul style="list-style-type: none"> • Μη κόβετε από σκάλα, είναι εξαιρετικά επικίνδυνο. • Σταματήστε το θαμνοκοπτικό εάν η λεπίδα κτυπήσει σε ένα ξένο αντικείμενο. Ελέγξτε το δίσκο και τον εκθαμνωτή. Επισκευάστε τυχόν εξαρτήματα που έχουν υποστεί ζημία. • Κρατήστε τη λεπίδα εκτός χώματος και άμμου. Ακόμη και μια μικρή ποσότητα χώματος θα στομάσει γρήγορα τη λεπίδα και θα αυξήσει την πιθανότητα κλωστήματος. • Απενεργοποιήστε τον κινητήρα πριν ακουμπήσετε κάτω το θαμνοκοπτικό. • Να προσέχετε ιδιαίτερα και να είστε σε εγρήγορση όταν φοράτε προστατευτικά ακοής διότι ο εξοπλισμός αυτός μπορεί να περιορίσει την ικανότητά σας να ακούτε ήχους που επισημαίνουν κίνδυνο (φωνές, σήματα, προειδοποιήσεις, κλπ). • Δείτε μεγάλη προσοχή όταν εργάζεστε σε έδαφος με κλίση ή ανώμαλο. <p>⚠️ ΠΡΟΕΙΔΟΠΟΙΗΣΗ: Μη χρησιμοποιείτε ποτέ άκαμπτες λεπίδες όταν κόβετε σε πετρώδες έδαφος. Εκτοξευόμενα αντικείμενα ή κατεστραμμένες λεπίδες μπορεί να προκαλέσουν σοβαρό ή θανάσιμο τραυματισμό του χειριστή ή άλλων ατόμων. Προσέχετε για εκσφενδονιζόμενα αντικείμενα. Φοράτε πάντοτε εγκεκριμένο προστατευτικό για τα μάτια. Μη σκύβετε ποτέ πάνω από το προστατευτικό κοπτικού εξαρτήματος. Υπάρχει κίνδυνος να εκτοξευθούν πέτρες, σκουπίδια, κλπ. στα μάτια σας προκαλώντας τύφλωση ή σοβαρό τραυματισμό. Κρατήστε σε απόσταση άτομα που δεν έχουν σχέση με την εργασία σας. Παιδιά, ζώα, παρευρισκόμενοι και βοηθοί θα πρέπει να παραμένουν εκτός της ακτίνας ασφαλείας των 15 μέτρων. Εάν τυχόν πλησιάσει οποιοσδήποτε, σταματήστε αμέσως το μηχάνημα. Ποτέ μην περιστρέφετε τη συσκευή χωρίς πρώτα να ελέγξετε πίσω σας για να βεβαιωθείτε ότι δεν υπάρχει κανείς εντός της ακτίνας ασφαλείας.</p> <p>Τεχνικές εργασίας Γενικές οδηγίες εργασίας</p> <p>⚠️ ΠΡΟΕΙΔΟΠΟΙΗΣΗ: Αυτή η ενότητα περιγράφει τις βασικές προφυλάξεις ασφαλείας για την εργασία με πριόνια καθαρισμού και χορτοκοπτικά. Εάν προκύψει μια κατάσταση όπου δεν είστε σίγουρος για το πώς πρέπει να προχωρήσετε, θα πρέπει να ζητήσετε τη συμβουλή ειδικού. Επικοινωνήστε με τον αντιπρόσωπό σας ή το συνεργείο σέρβις σας. Αποφύγετε κάθε χρήση που θεωρείτε ότι είναι πέραν των ικανοτήτων σας. Πρέπει να κατανοείτε τη διαφορά μεταξύ δασικού καθαρισμού, καθαρισμού χόρτων και κοπή γρασιδιού πριν τη χρήση.</p> <p>Βασικοί κανόνες ασφαλείας 1. Κοιτάξτε γύρω σας:</p> <ul style="list-style-type: none"> • Για να διασφαλίσετε ότι άνθρωποι, ζώα ή άλλα αντικείμενα δε μπορούν να σας επηρεάσουν στον έλεγχο του μηχανήματος. • Για να διασφαλίσετε ότι άνθρωποι, ζώα κλπ δεν έρχονται σε επαφή με τον κοπτικό εξοπλισμό ή ελεύθερα αντικείμενα που είναι πιθανό να εκτοξευτούν από τον κοπτικό εξοπλισμό. 	<ul style="list-style-type: none"> • Sadece, görüş seviyesi ve ışık, net bir biçimde görmeye yeterli olduğunda kesme işlemi yapınız. • El merdiveni üzerinde kesme işlemi yapmayınız, bu son derece tehlikelidir. • Eğer bıçak yabancı bir cisme çarparsa, fırça tipi kesiciyi durdurunuz. Diski ve fırça tipi kesiciyi kontrol ediniz; varsa hasarlı kısımları tamir ediniz. • Bıçağı tozdan ve kumdan uzak tutunuz. Küçük bir miktar toz dahi, bıçağı çabucak körelterek geri tepme olasılığını artıracaktır. • Fırça tipi kesiciyi yere indirmeden önce, motoru durdurunuz. • İşitme koruyucu giyerken özellikle dikkat ediniz ve tetikte olunuz çünkü bu gibi teçhizatlar tehlike işareti veren sesleri (çağrılar, sinyaller, uyarılar, vb.) duymanızı engelleyebilir. • Eğimli veya pürüzlü zemin üzerinde çalışırken son derece tetikte olunuz. <p>⚠️ UYARI: Taşlı bölgelerde kesme işlemi yaparken asla sert bıçaklar kullanmayınız. Sıçrayan cisimler veya hasarlı bıçaklar, operatör veya izleyenlerin ciddi ya da ölümcül yaralanmalarına yol açabilir. Sıçrayan cisimlere dikkat ediniz. Daima uygun göz koruyucusu kullanınız. Asla kesici uç muhafazasının üzerine eğilmeyiniz. Taşlar, çöpler, vs. gözünüze sıçrayarak körlüğe veya ciddi yaralanmaya neden olabilir. Yetkisiz kişileri uzak bir mesafede tutunuz. Çocuklar, hayvanlar, izleyenler ve yardımcılar 15 m lik güvenli bölgenin dışında tutulmalıdırlar. Eğer biri yaklaşırsa derhal bölgeni durdurunuz. Güvenlik bölgesinin içerisinde birinin olup olmadığını anlamak için ilk önce arkanıza dönüp bakmadan, makineyi asla çevrede hareket ettirmeyiniz.</p> <p>Çalışma Teknikleri Genel Çalışma Talimatları</p> <p>⚠️ UYARI: Bu bölüm temizleme testereleri ve trimmerlerle çalışma için temel güvenlik önlemlerini açıklamaktadır. Nasıl devam etmeniz gerektiğine karar veremediğiniz bir durumda karıştırsanız, konuyu bir uzmana danışmalısınız. Satıcınızla veya servis merkezinizle temasa geçiniz. Yatkın olmadığınız tüm kullanımlardan sakınız. Kullanımdan önce orman temizliği, çim temizliği ve çim düzeltimi arasındaki farkları iyi anlamalısınız.</p> <p>Temel güvenlik kuralları 1. Çevrenize dikkat ederek aşağıdaki hususlardan emin olunuz:</p> <ul style="list-style-type: none"> • İnsanların, hayvanların veya diğer nesnelere makine kontrolünüzü etkileyemeyeceğinden. • İnsanların, hayvanların, vs. kesici uca temas edemeyeceği ya da kesici uçtan sıçrayan cisimlerin etrafa fırlamayacağı.

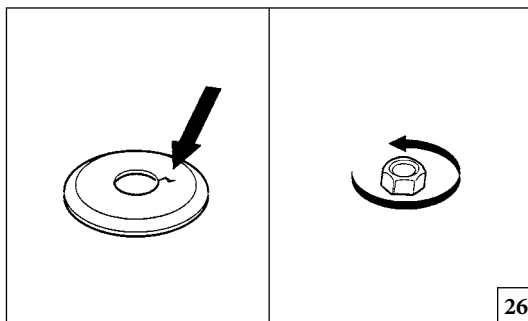
Česky	Русский	Polski
POUŽITÍ	ПРАВИЛА ПОЛЬЗОВАНИЯ	UŻYTKOWANIE
<p>• Při sečení musí být dost světla a dostatečná viditelnost, abyste viděli jasně a zřetelně.</p> <p>• Je velmi nebezpečné stát při sečení na žebříku.</p> <p>• Když se kotouč zasekne o cizí předmět, zastavte křovinořez. Zkontrolujte kotouč a křovinořez; opravte případné poškozené části.</p> <p>• Na kotouči nesmí být nečistoty nebo písek. I malé množství nečistot kotouč rychle otupí a zvýší možnost zpětného vrhu.</p> <p>• Před položením křovinořezu vypněte motor.</p> <p>• Po nasazení chrániče sluchu buďte zvlášť opatrní, protože toto vybavení může snížit vaši schopnost zaslechnout zvuky signalizující nebezpečí (volání, signály, varování apod.).</p> <p>• Velmi opatrně pracujte na svazích nebo nerovném povrchu.</p> <p>⚠ UPOZORNĚNÍ: Nikdy nepoužívejte pevné kotouče při sekání v kamenitém terénu. Odmrštěné předměty mohou způsobit těžké nebo i smrtelné poranění uživatele nebo přihlížejících. Mějte se na pozoru před odmrštěnými předměty. Při práci si vždy chraňte zrak. Nikdy se nenaklánějte přes ochranný štít nástroje. Kameny nebo zbytky rostlin by se mohly odrazit a vlétnout vám do očí a oslepit vás nebo vám způsobit vážné zranění. Nedovolte neoprávněným osobám, aby se přibližovaly na kratší než bezpečnou vzdálenost. Děti, zvířata, přihlížející a pomáhající osoby musí být mimo bezpečnostní zónu 15 m. Jestliže se někdo přiblíží, okamžitě křovinořez vypněte. Nikdy nepohybujte křovinořezem kolem sebe, aniž jste předtím zkontrolovali, zda někdo nestojí v bezpečnostní zóně.</p> <p>Pracovní metody Obecné pokyny k práci</p> <p>⚠ UPOZORNĚNÍ: V této části jsou uvedeny bezpečnostní zásady při práci s křovinořezem. Pokud se dostanete do situace, ve které si nebudete jisti, jak postupovat, obraťte se na odborníka. obraťte se na svého prodejce nebo servis. Pokud daná práce přesahuje vaše možnosti, nezačínajte s ní. Je nutné pochopit rozdíl mezi vysekáváním dřevin, sekáním trávy a zastříháváním trávy.</p> <p>Základní bezpečnostní zásady</p> <p>1. Rozhlédněte se kolem sebe:</p> <ul style="list-style-type: none"> • Zajistěte, aby vás při práci nerušili lidé, zvířata ani různé předměty. • Zajistěte, aby se lidé, zvířata apod. nedostali do kontaktu s řezným nástrojem ani nemohli uvolnit předměty, které jím mohou být odmrštěny. 	<p>крайне опасно.</p> <ul style="list-style-type: none"> • Остановите мотокоосу, если нож ударится о посторонний предмет. Осмотрите диск и мотокоосу; отремонтируйте поврежденные детали, если таковые имеются. • Не допускайте скопления на ноже грязи или песка. Даже небольшое количество грязи ведет к быстрому затуплению ножа и увеличивает возможность отскока. • Перед тем, как ставить мотокоосу на землю, заглушите двигатель. • Будьте особо осторожны при использовании индивидуальных средств защиты слуха, т.к. такие средства могут ограничить Вашу способность реагировать на звуки, предупреждающие об опасности (крики, предупредительные сигналы и т.д.). • Будьте чрезвычайно внимательны при работе на наклонных или неровных участках. <p>⚠ ПРЕДОСТЕРЕЖЕНИЕ: Никогда не используйте жесткие ножи при работе на каменистых участках. Отброшенные предметы или поврежденные ножи могут явиться причиной к серьезной или даже летальной травмы оператора или окружающих. Остерегайтесь отбрасываемых предметов. Всегда надевайте сертифицированные средства защиты глаз. Никогда не наклоняйтесь над щитком режущей насадки. Камни, мусор и т.д. могут попасть в глаза и явиться причиной потери зрения или серьезных травм. Держите посторонних лиц на расстоянии. Дети, животные, зрители и помощники должны находиться в безопасной зоне за пределами радиуса в 15 метров. Если кто-нибудь из них подойдет ближе, немедленно остановите машину. Никогда не поворачивайте штангу машины, предварительно не убедившись, что= в опасной зоне никого нет.</p> <p>Техника работы Общие правила работы</p> <p>⚠ ПРЕДОСТЕРЕЖЕНИЕ: В данном разделе описаны основные меры предосторожности, которые следует принимать при работе с мотокоосами и триммерами. Если Вы встретитесь с ситуацией, в которой не знаете, как поступить, выслушайте рекомендацию специалиста. Обратитесь к своему дилеру или в сервисную мастерскую. Не выполняйте те операции, которые Вы сочтете для себя слишком сложными. Перед тем, как приступить к эксплуатации мотокоосы, Вам следует уяснить разницу между подстрижкой травы, расчисткой участка от травы и расчисткой подлеска.</p> <p>Основные правила техники безопасности</p> <p>1. Осмотритесь вокруг себя:</p> <ul style="list-style-type: none"> • Чтобы убедиться в том, что ни люди, ни животные, ни какие-либо предметы не мешают Вам управлять машиной. • Чтобы убедиться, что никто и ничто из вышеперечисленного не может войти в соприкосновение с режущими органами или предметами, которые могут быть отброшены этими органами. 	<ul style="list-style-type: none"> • Jeśli ostrze uderzy w jakiś przedmiot, należy wyłączyć kosę spalinową. Sprawdzić tarczę i kosę spalinową; naprawić ewentualne uszkodzone części. • Chronić ostrze przed kontaktem z zanieczyszczeniami i piaskiem. Nawet niewielka ilość zanieczyszczeń może szybko stępić ostrze i zwiększyć ryzyko wystąpienia nagłego szarpnięcia. • Przed odłożeniem kosy spalinowej należy wyłączyć silnik. • Należy zachować szczególną ostrożność w przypadku stosowania zabezpieczeń słuchu, ponieważ mogą one ograniczać zdolność słyszenia dźwięków oznaczających zagrożenie (wołania, sygnałów, ostrzeżeń itp.). • Należy zachować szczególną ostrożność podczas pracy na pochyłych lub nierównych terenach. <p>⚠ OSTRZEŻENIE: Nigdy nie należy stosować sztywnych ostrzy podczas cięcia w miejscach kamienistych. Wyrzucane przedmioty lub uszkodzone ostrza mogą doprowadzić do poważnych lub śmiertelnych obrażeń ciała operatora lub osób znajdujących się w pobliżu. Należy uważać na wyrzucane przedmioty. Należy zawsze nosić zabezpieczenia oczu zatwierdzone do tego typu pracy. Nigdy nie wolno wychylać się nad osłonę przystawki tnącej. Może nastąpić wyrzucenie w górę kamieni, śmieci itp., których trafienie w oko może spowodować ślepotę lub poważne obrażenia. Osoby nieupoważnione muszą znajdować się w bezpiecznej odległości. Dzieci, przechodnie, pomocnicy i zwierzęta muszą znajdować się w bezpiecznej odległości co najmniej 15 m. Jeśli ktoś zbliża się do miejsca pracy, należy natychmiast wyłączyć urządzenie. Nigdy nie należy obracać się z włączonym urządzeniem bez uprzedniego upewnienia się, że nikogo nie ma w pobliżu.</p> <p>Techniki pracy Ogólne instrukcje dotyczące obsługi</p> <p>⚠ OSTRZEŻENIE: W tej części opisano podstawowe środki bezpieczeństwa podczas pracy wycinarką lub przycinarką. W przypadku braku pewności co do właściwego postępowania w określonej sytuacji należy zasięgnąć rady specjalisty. Należy się skontaktować z dealerem lub serwisem. Należy unikać prac przy użyciu urządzenia, do których wykonywania nie jest się przygotowanym. Ważne jest rozumienie różnic między wycinaniem drzewek, wycinaniem zarośli i przycinaniem trawy.</p> <p>Podstawowe zasady bezpieczeństwa</p> <p>1. Należy się rozejrzeć wokół:</p> <ul style="list-style-type: none"> • aby się upewnić, że żadne osoby, zwierzęta lub przedmioty nie będą ograniczały kontroli nad urządzeniem. • aby się upewnić, że żadne osoby, zwierzęta lub przedmioty nie wejdą w kontakt z przystawką tnącą lub obiektami wyrzucanymi przez przystawkę tnącą.

Portugués	Ελληνικά	Türkçe
UTILIZAÇÃO	ΧΡΗΣΗ	KULLANIM
<p>⚠️ AVISO: Não use a máquina a menos que esteja em condições de pedir ajuda em caso de acidente.</p> <p>2. Não use a máquina se estiver mau tempo, por ex. nevoeiro cerrado, chuva intensa, vento forte, frio intenso, etc. Trabalhar com mau tempo é cansativo e tem riscos acrescidos, tal como solo gelado, etc.</p> <p>3. Certifique-se de que pode deslocar-se e permanecer em segurança. Verifique se na zona à sua volta existem possíveis obstáculos (raízes, pedras, ramos, valas, etc.) no caso de ter de se deslocar rapidamente. Tenha um cuidado especial quando trabalhar em terrenos inclinados.</p> <p>4. Desligue o motor antes de se deslocar para outra área.</p> <p>5. Nunca pouse a máquina com o motor a trabalhar.</p> <ul style="list-style-type: none"> • Use sempre o equipamento correcto. • Certifique-se de que o equipamento está bem ajustado. • Organize o seu trabalho cuidadosamente. • Use sempre a aceleração máxima quando começar a cortar com a lâmina. • Use sempre lâminas afiadas. <p>⚠️ AVISO: Nem o operador da máquina nem qualquer outra pessoa devem tentar retirar o material cortado enquanto o motor estiver a funcionar ou o equipamento de corte estiver em movimento, já que isso poderia provocar ferimentos graves. Desligue o motor e o equipamento de corte antes de retirar o material que ficou enrolado na lâmina, para evitar o risco de lesões graves. A engrenagem cônica pode ficar quente durante o funcionamento e permanecer quente algum tempo depois. Pode queimar-se se lhe tocar.</p> <p>⚠️ AVISO: Muitas vezes, ramos ou relva podem ficar presos entre o resguardo e o acessório de corte. Desligue sempre o motor antes de proceder à limpeza.</p> <p>Verificações antes do arranque</p> <ul style="list-style-type: none"> • Verifique a lâmina para se certificar de que não existem fendas na parte inferior dos dentes ou no orifício central. Elimine a lâmina se existirem fendas (Fig.25, pág. 90). • Certifique-se de que a flange de suporte não está rachada devido a desgaste ou aperto excessivo. Elimine a flange de suporte se estiver partida (Fig.26, pág. 90). • Certifique-se de que a porca de bloqueio não perdeu a sua força de retenção. O binário de aperto da porca de bloqueio deve ser de 2.5 kgm (25 Nm) (Fig.26, pág. 90). • Certifique-se de que a protecção da lâmina não está danificada ou partida. Substitua a protecção da lâmina se existirem fendas (Fig.27, pág. 30). <p>⚠️ AVISO: Nunca use a máquina sem uma protecção ou com uma protecção danificada. Nunca use a máquina sem o tubo de transmissão.</p>	<p>⚠️ ΠΡΟΕΙΔΟΠΟΙΗΣΗ: Μη χρησιμοποιείτε το μηχάνημα εάν δεν υπάρχει δυνατότητα να καλέσετε βοήθεια σε ενδεχόμενη περίπτωση ατυχήματος.</p> <p>2. Μη χρησιμοποιείτε το μηχάνημα σε άσχημες καιρικές συνθήκες όπως, πυκνή ομίχλη, δυνατή βροχή, ισχυροί άνεμοι ή δριμύ ψύχος, κλπ. Η εργασία σε κακές καιρικές συνθήκες είναι κοπιαστική και συχνά επιφέρει επιπλέον κινδύνους, όπως παγωμένο έδαφος, κλπ.</p> <p>3. Βεβαιωθείτε ότι μπορείτε να μετακινηθείτε και να σταθείτε όρθιος με ασφάλεια. Ελέγξτε την περιοχή γύρω σας για πιθανά εμπόδια (ρίζες, πέτρες, κλαδιά, χαντάκια, κλπ.) για την περίπτωση που θα χρειαστεί να κινηθείτε γρήγορα. Δείξτε μεγάλη προσοχή όταν εργάζεστε σε έδαφος με κλίση.</p> <p>4. Σβήστε τον κινητήρα πριν μετακινηθείτε σε άλλη περιοχή.</p> <p>5. Ποτέ μην τοποθετείτε κάτω το μηχάνημα στο έδαφος με τον κινητήρα σε λειτουργία.</p> <ul style="list-style-type: none"> • Χρησιμοποιείτε πάντοτε το σωστό εξοπλισμό. • Βεβαιωθείτε ότι ο εξοπλισμός είναι καλά ρυθμισμένος. • Οργανώστε προσεκτικά την εργασία σας. • Χρησιμοποιείτε πάντοτε τέρμα γκάζι στο ξεκίνημα της κοπής με τη λεπίδα. • Χρησιμοποιείτε πάντοτε κοφτερές λεπίδες. <p>⚠️ ΠΡΟΕΙΔΟΠΟΙΗΣΗ: Ο χειριστής του μηχανήματος ή οποιοδήποτε άλλο άτομο δεν πρέπει να επιχειρήσει να αφαιρέσει το κομμένο υλικό ενώ λειτουργεί ο κινητήρας ή ενώ περιστρέφεται το κοπτικό εξάρτημα, καθώς αυτό μπορεί να οδηγήσει σε σοβαρό τραυματισμό. Σβήστε τον κινητήρα και το σύστημα κοπής πριν αφαιρέσετε το υλικό που έχει ενσφηνωθεί γύρω από το δίσκο, ώστε να αποφευχθεί ο κίνδυνος τραυματισμού. Ο κωνικός μειωτήρας μπορεί να θερμανθεί πολύ κατά τη χρήση και είναι πιθανό να παραμείνει σε αυτή την κατάσταση για λίγο μετά τη χρήση. Υπάρχει κίνδυνος να υποστείτε εγκαύματα εάν τον αγγίξετε.</p> <p>⚠️ ΠΡΟΕΙΔΟΠΟΙΗΣΗ: Μερικές φορές είναι πιθανό να “πιαστούν” κλαδιά, γρασίδι μεταξύ του προστατευτικού και του κοπτικού εξοπλισμού. Σβήνετε πάντοτε τον κινητήρα πριν καθαρίσετε το μηχάνημα από τέτοια αντικείμενα.</p> <p>Έλεγχος πριν από την εκκίνηση</p> <ul style="list-style-type: none"> • Ελέγξτε τη λεπίδα για να εξασφαλίσετε ότι δεν έχουν σχηματιστεί ρωγμές στη βάση των δοντιών ή δίπλα στην κεντρική οπή. Απορρίψτε τη λεπίδα εάν βρεθούν ρωγμές (Εικ.25, Σελ. 90). • Ελέγξτε ότι η φλάντζα στήριξης δεν έχει ρωγμή λόγω κόπωσης ή λόγω υπερβολικής σύσφιξης. Απορρίψτε τη φλάντζα στήριξης εάν έχει ραγίσει (Εικ.26, Σελ. 90). • Διασφαλίστε ότι το Ασφαλιστικό παξιμάδι δεν έχει χάσει την ικανότητα συγκράτησής του. Η ροπή σύσφιξης του ασφαλιστικού παξιμαδιού πρέπει να είναι 2.5 kgm (25 Nm) (Εικ.26, Σελ. 90). • Ελέγξτε ότι το προστατευτικό λεπίδας δεν παρουσιάζει βλάβες και ρωγμές. Απορρίψτε το προστατευτικό λεπίδας εάν έχει ραγίσει (Εικ.27, Σελ. 90). <p>⚠️ ΠΡΟΕΙΔΟΠΟΙΗΣΗ: Μη χρησιμοποιείτε ποτέ το μηχάνημα χωρίς προστατευτικό ή όταν το προστατευτικό παρουσιάζει πρόβλημα. Μη χρησιμοποιείτε ποτέ το μηχάνημα χωρίς τον άξονα μετάδοσης.</p>	<p>⚠️ UYARI: Bir kaza olması halinde yardım çağırabilecek durumda değilseniz makineyi kullanmayınız.</p> <p>2. Makineyi yoğun sis, şiddetli yağmur, güçlü rüzgar, aşırı soğuk, vb. kötü hava koşullarında kullanmayınız. Kötü havada çalışmak yorucudur ve buzlu zemin, vs. gibi ek riskler doğurur.</p> <p>3. Güvenli bir şekilde durabildiğinizden ve hareket edebildiğinizden emin olunuz. Aniden hareket etmenizin gerekmesi ihtimaline karşı çevrenizdeki olası engelleri (kökler, kayalar, dallar, hendekler, vb.) kontrol ediniz. Eğimli zemin üzerinde çalışırken çok dikkat ediniz.</p> <p>4. Başka bir alana hareket etmeden önce motoru kapatınız.</p> <p>5. Motor çalışırken makineyi asla yere koymayınız.</p> <ul style="list-style-type: none"> • Daima doğru teçhizat kullanınız. • Teçhizatın iyi ayarlanmış olduğundan emin olunuz. • Çalışmanızı dikkatlice planlayınız. • Bıçakla kesim işlemi yapmak için çalıştırırken cihazı daima tam-gaz durumunda kullanınız. • Daima keskin bıçaklar kullanınız. <p>⚠️ UYARI: Motor çalışırken ne operatör ne de başka bir kimse ciddi yaralanmayla sonuçlanabileceği için, kesilen maddeyi çıkarmaya kalkışamaz. Yaralanma riskini önlemek için, diskin etrafına dolaşmış materyali çıkarmadan önce motoru ve kesme teçhizatını durdurunuz. Konik dişli, kullanımı sırasında ısınabilir ve sonrasında bir süre için daha sıcak kalabilir. Eğer dokunursanız, yanığa maruz kalabilirsiniz.</p> <p>⚠️ UYARI: Bazen dallar ve çim koruyucu ile kesici uç arasında takılabilir. Temizlemeden önce daima motoru durdurunuz.</p> <p>Çalıştırmadan önce kontrol ediniz.</p> <ul style="list-style-type: none"> • Dişlilerin altında veya merkez delikte herhangi bir çatlak oluşmadığından emin olmak için bıçağı kontrol ediniz. Eğer çatlak bulunursa, bıçağı atınız (Şekil 25, sayfa 90). • Destek flanşında, yıpranmadan veya çok fazla sıklıklaştırmadan kaynaklanan çatlaklar olup olmadığını kontrol ediniz. Eğer çatlak varsa, destek flanşını atınız (Şekil 26, sayfa 90). • Kilitleme somununun, kapatıcı gücünü kaybedip etmediğinden emin olunuz. Kilitleme somununun sıkılaştırma momenti 2.5 kgm (25 Nm) olmalıdır (Şekil 26, sayfa 90). • Bıçak koruyucunun hasar görüp görmediğini veya çatlayıp çatlamadığını kontrol ediniz. Eğer çatlamışsa, bıçak koruyucuyu değiştiriniz (Şekil 27, sayfa 90). <p>⚠️ UYARI: Makineyi asla koruyucusuz veya koruyucusu arızalı halde kullanmayınız. Makineyi asla, transmisyon şaftı olmadan kullanmayınız.</p>

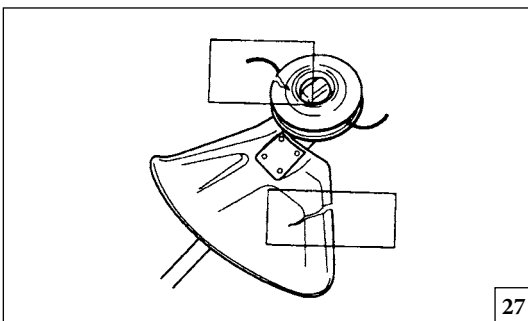
Česky	Русский	Polski
POUŽITÍ	ПРАВИЛА ПОЛЬЗОВАНИЯ	UŻYTKOWANIE
<p>⚠ UPOZORNĚNÍ: Nikdy nepoužívejte křovinořez bez možnosti přivolat v případě potřeby pomoc.</p> <p>2. Nepoužívejte křovinořez v nepříznivém počasí, jako je hustá mlha, silný déšť, silný vítr, velká zima apod. Práce v nepříznivém počasí je únavná a mohou při ní vzniknout další nebezpečné situace, např. zledovatělý terén, apod.</p> <p>3. Přesvědčte se, zda se můžete bezpečně pohybovat a stát. Zkontrolujte pracovní plochu, zda na ní nejsou možné překážky (kořeny, kameny, větve, příkopy apod.), pro případ, že byste museli náhle přejít z místa na místo. Na svažujícím se pozemku pracujte velmi opatrně.</p> <p>4. Před přechodem na jiné místo vypněte motor.</p> <p>5. Křovinořez nikdy nepokládejte na zem, jestliže motor běží.</p> <ul style="list-style-type: none"> • Vždy používejte správné vybavení. • Zkontrolujte, zda je vybavení dobře seřizené. • Pečlivě si práci naplánujte. • Vždy začněte pracovat s maximálními otáčkami. • Vždy používejte ostré nože. <p>⚠ UPOZORNĚNÍ: Uživatel ani nikdo jiný nesmí odstraňovat posekaný nebo odříznutý materiál, jestliže motor běží nebo se řezný nástroj otáčí, mohl by si způsobit vážné poranění. Zastavte motor i řezný nástavec dřívě, než začnete odstraňovat zbytky, které se namotaly na kotouč, jinak riskujete zranění. Kruželové soukolí může být při práci horké a trvá nějakou dobu, než vychladne. Můžete se spálit, budete-li se jej dotýkat.</p> <p>⚠ UPOZORNĚNÍ: Větve, tráva nebo dřevo se mohou zachytit mezi ochranný štít a řezný nástroj. Před čištěním vždy křovinořez vypněte.</p> <p>Kontrola před spuštěním</p> <ul style="list-style-type: none"> • Zkontrolujte kotouč a přesvědčte se, že na spodní straně zubů nebo u prostředního otvoru nejsou žádné praskliny. Jestliže najdete nějaké praskliny, musíte kotouč vyhodit (obr. 25, strana 90). • Zkontrolujte, zda není opěrný unašec prasklý z důvodu únavy materiálu nebo proto, že byl příliš utažen. Jestliže je unašec prasklý, vyměňte jej (obr. 26, strana 90). • Zkontrolujte, zda pojistná matice neztratila upínací sílu. Uťahovací moment pojistné matice musí být 2.5 kgm (25 Nm) (obr. 26, strana 90). • Zkontrolujte, zda ochranný štít kotouče není poškozený nebo prasklý. Jestliže štít kotouče praskl, vyměňte jej (obr. 27, strana 90). <p>⚠ UPOZORNĚNÍ: Nikdy nepoužívejte křovinořez bez ochranného štítu nebo s vadným štítem. Nikdy nepoužívejte křovinořez bez převodového hřídele.</p>	<p>⚠ ПРЕДОСТЕРЕЖЕНИЕ: Никогда не пользуйтесь машиной в ситуации, когда не к кому будет обратиться за помощью при несчастном случае.</p> <p>2. Не используйте машину при неблагоприятных погодных условиях, таких как густой туман, сильный дождь, сильный ветер или холод и т.д. Работа в таких условиях сильно утомляет и часто создает дополнительные риски, например, обледенение грунта, и т.д.</p> <p>3. Убедитесь в том, что Вы можете передвигаться и стоять, не подвергаясь риску падения. Проверьте, нет ли на участке помех (корней, больших камней, веток, канав и т.д.) на тот случай, если Вам придется внезапно отойти в сторону. Будьте очень внимательны при работе на наклонных участках.</p> <p>4. Выключайте двигатель, когда переходите на другой участок.</p> <p>5. Никогда не ставьте машину на землю при работающем двигателе.</p> <ul style="list-style-type: none"> • Всегда используйте соответствующее оборудование. • Убедитесь, что оборудование правильно отрегулировано. • Тщательно организуйте свою работу. • Всегда работайте с полностью открытым дросселем при начале расчистки с помощью ножа. • Всегда используйте острозаточенные ножи. <p>⚠ ПРЕДОСТЕРЕЖЕНИЕ: Оператору и каким-либо другим лицам запрещается предпринимать попытки убирать срезанные материалы во время работы двигателя или вращения режущей насадки, т.к. это может привести к серьезной травме. Прежде чем удалять траву и другие материалы, намотавшиеся на вал ножа, выключите двигатель и дождитесь остановки ножа во избежание опасности получения травмы. Во избежание травм заглушите двигатель и остановите устройство для резки перед тем, как освободить диск от намотавшегося на него материала. Вы можете получить ожог, если коснетесь его.</p> <p>⚠ ПРЕДОСТЕРЕЖЕНИЕ! Иногда ветки, трава или куски дерева могут попадать между щитком ограждения и режущей насадкой. Всегда останавливайте двигатель, прежде чем приступать к чистке.</p> <p>Проверка состояния машины перед началом работы</p> <ul style="list-style-type: none"> • Проверьте нож, чтобы убедиться в отсутствии трещин у основания зубьев или у центра отверстия. При обнаружении трещин замените нож (Рис. 25, стр. 90). • Убедитесь в том, что опорный фланец не имеет трещин, вызванных износом или тем, что он был слишком сильно затянут. При обнаружении трещин на опорном фланце замените его (Рис.26, стр. 90). • Убедитесь в том, что блокировочная гайка остается плотно затянутой. Момент затяжки блокировочной гайки должен составлять 2.5 kgm (25 Nm) (Рис. 26, стр. 90). • Проверьте отсутствие трещин и повреждений на щитке ограждения ножа. Замените щиток ножа, если он треснул (Рис. 27, стр. 90). <p>⚠ ПРЕДОСТЕРЕЖЕНИЕ: Никогда не используйте машину без щитка ограждения или со сломанным щитком. Никогда не используйте машину без трансмиссионной штанги.</p>	<p>⚠ OSTRZEŻENIE: Nie używać urządzenia, jeśli w razie wypadku nie będzie możliwe wezwanie pomocy.</p> <p>2. Nie należy używać urządzenia w złych warunkach atmosferycznych, takich jak gęsta mgła, mocny deszcz, silny wiatr, intensywny chłód itp. Praca przy złej pogodzie jest wyczerpująca i często podąża za sobą dodatkowe zagrożenia, takie jak oblodzone podłoże, itp.</p> <p>3. Należy się upewnić, że zapewniona jest swoboda ruchu i bezpieczna pozycja. Należy sprawdzić obecność wszelkich przeszkód (korzeni, kamieni, gałęzi, rowów itp.) wokół obszaru pracy na wypadek konieczności nagłego przemieszczenia się. Należy zachować dużą ostrożność podczas pracy na pochyłym terenie.</p> <p>4. Przed przejściem w inne miejsce należy wyłączyć silnik.</p> <p>5. Nigdy nie wolno odkładać urządzenia na podłoże przy uruchomionym silniku.</p> <ul style="list-style-type: none"> • Zawsze należy używać odpowiedniego sprzętu. • Należy się upewnić, że sprzęt jest prawidłowo wyregulowany. • Należy dokładnie zaplanować pracę. • Rozpoczynając cięcie ostrzem należy zawsze stosować pełne otwarcie przepustnicy. • Należy zawsze używać ostrych ostrzy. <p>⚠ OSTRZEŻENIE: Ani operatorowi, ani żadnej innej osobie nie wolno próbować usuwać ściętego materiału, gdy silnik jest uruchomiony lub gdy narzędzie tnące się obraca, ponieważ grozi to poważnymi obrażeniami ciała. Aby uniknąć obrażeń, należy zatrzymać silnik i mechanizm tnący przed przystąpieniem do usuwania materiału, który zaplątał się wokół tarczy. Przekładnia stożkowa może się nagrzać podczas pracy i może pozostać gorąca przez pewien czas po wyłączeniu urządzenia. Dotknięcie jej grozi poparzeniem.</p> <p>⚠ OSTRZEŻENIE: Zdarza się, że gałęzie lub trawa utykają pomiędzy osłoną a przystawką tnącą. Przed przystąpieniem do czyszczenia należy zawsze wyłączyć silnik.</p> <p>Sprawdzić przed rozpoczęciem pracy</p> <ul style="list-style-type: none"> • Sprawdzić stan ostrza, upewniając się, że na spodniej stronie zębów lub wokół otworu środkowego nie powstały pęknięcia. W przypadku znalezienia pęknięć należy wyrzucić ostrze (Rys. 25, str. 90). • Sprawdzić, czy kołnierz podtrzymujący nie jest popękany na skutek zmęczenia materiału lub zbyt mocnego ściśnięcia. Popękany kołnierz należy wyrzucić (Rys. 26, str. 90). • Upewnić się że przeciwnakrętka nie utraciła swoich właściwości zabezpieczających. Moment dokręcania przeciwnakrętki wynosi 2.5 kgm (25 Nm) (Rys. 26, str. 90). • Należy sprawdzić, czy osłona ostrza nie jest pęknięta lub w inny sposób uszkodzona. Jeśli osłona ostrza jest uszkodzona, należy ją wymienić (Rys. 27, str. 90). <p>⚠ OSTRZEŻENIE: Nigdy nie należy stosować urządzenia bez osłony lub z uszkodzoną osłoną. Nigdy nie należy używać maszyny bez wałka przekładni.</p>



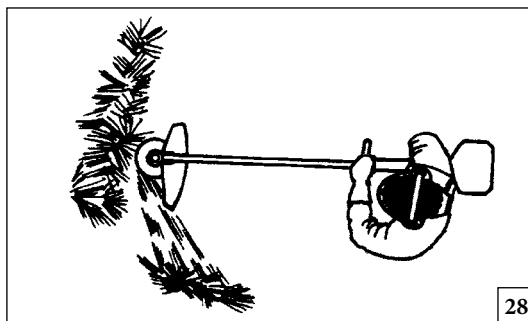
25



26



27

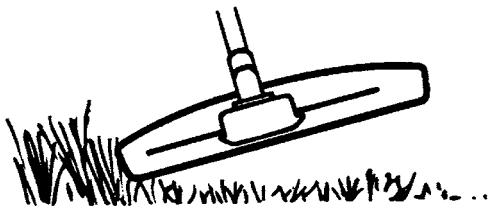


28

Português	Ελληνικά	Türkçe
UTILIZAÇÃO	ΧΡΗΣΗ	KULLANIM
<p>Desbaste de florestas</p> <ul style="list-style-type: none"> • Antes de começar a trabalhar, verifique se a área de desbaste, o tipo de terreno e o declive do solo não apresentam pedras, covas, etc. • Comece pela extremidade da área mais fácil e desbrave um espaço aberto para começar a trabalhar. • Trabalhe sistematicamente para trás e para a frente, desbastando uma largura de cerca de 4-5 m em cada passagem. Desta forma, o operador poderá explorar a extensão total da máquina em ambas as direções e obter uma área de trabalho conveniente e variada. • Desbrave uma faixa com cerca de 75 m de comprimento. Movimente a lata de combustível à medida que vai trabalhando. • Em terrenos inclinados, deve trabalhar ao longo do declive. É muito mais fácil trabalhar ao longo de um declive do que trabalhar para cima e para baixo. • Planeie a faixa de modo a evitar passar sobre valas ou outros obstáculos no solo. Deve também orientar a faixa para aproveitar as condições do vento, de modo que os troncos abatidos caiam na área desbastada do local. <p>Desbastar relva com uma lâmina de relva</p> <ul style="list-style-type: none"> • As lâminas e os cortadores de relva não devem ser usados em troncos de madeira. • Uma lâmina de relva é usada para todos os tipos de relva alta e densa. • A relva é cortada com um movimento oscilante e lateral, sendo que o movimento da direita para a esquerda é o curso de desbaste e o movimento da esquerda para a direita é o curso de retorno. Deixe o lado esquerdo da lâmina (entre as 8 e as 12 horas) efectuar o corte (Fig.28). • Se a lâmina estiver inclinada para a esquerda quando desbastar relva, esta irá acumular-se numa linha, o que facilita a recolha, por ex. com um ancinho. 	<p>Δασικός καθαρισμός</p> <ul style="list-style-type: none"> • Πριν ξεκινήσετε τον καθαρισμό, ελέγξτε την περιοχή που θα καθαριστεί, τον τύπο του εδάφους, την κλίση του, εάν υπάρχουν πέτρες, κουφάλες κλπ. • Ξεκινήστε σε όποια πλευρά της περιοχής είναι ευκολότερο και καθαρίστε έναν ανοικτό χώρο από τον οποίο να εργάζεστε. • Εργαστείτε συστηματικά παλινδρομικά στην περιοχή, καθαρίζοντας ένα πλάτος περίπου 4-5 m σε κάθε πέρασμα. Αυτό εκμεταλλεύεται την πλήρη εμβέλεια του μηχανήματος και προς τις δύο κατευθύνσεις και προσφέρει στο χειριστή μια βολική και ποικίλη περιοχή στην οποία μπορεί να εργαστεί. • Καθαρίστε ένα διάδρομο περίπου 75 m μήκους. Μετακινείτε το δοχείο των καυσίμων σας καθώς εξελίσσεται η εργασία σας. • Σε επικλινές έδαφος θα πρέπει να εργάζεστε εγκάρσια της κλίσης. Είναι πολύ ευκολότερο να εργάζεστε εγκάρσια της κλίσης παρά να εργάζεστε πάνω κάτω. • Θα πρέπει να σχεδιάσετε το διάδρομό σας έτσι ώστε να αποφύγετε να διασταυρώνετε χαντάκια ή άλλα εμπόδια στο έδαφος. Θα πρέπει να προσανατολίσετε το διάδρομό σας έτσι ώστε να εκμεταλλευτείτε τις συνθήκες ανέμου, έτσι ώστε τα κομμένα στελέχη να πέφτουν στην καθαρισμένη περιοχή. <p>Καθαρισμός χόρτου με χρήση της λεπίδας χόρτου</p> <ul style="list-style-type: none"> • Οι λεπίδες χόρτου και τα χορτοκοπτικά δεν πρέπει να χρησιμοποιούνται σε ξυλώδη στελέχη. • Μια λεπίδα χόρτου χρησιμοποιείται για όλους τους τύπους του ψηλού ή του σκληρού χόρτου. • Το χόρτο κόβεται με μια πλευρική, παλινδρομική κίνηση, όπου η κίνηση από δεξιά προς τα αριστερά είναι η διαδρομή καθαρισμού και η κίνηση από τα αριστερά προς τα δεξιά είναι η διαδρομή επαναφοράς. Αφήστε το αριστερό πλευρό της λεπίδας (που βρίσκεται από τη θέση 8 η ώρα μέχρι τη θέση 12 η ώρα) να κόβει (Εικ.28). • Εάν η λεπίδα έχει γωνία προς τα αριστερά όταν καθαρίζει χόρτο, το χόρτο θα συλλεχθεί σε μια γραμμή, κάτι που κάνει ευκολότερη την περισυλλογή του, π.χ. με τσουγκράνα. 	<p>Orman temizliği</p> <ul style="list-style-type: none"> • Temizliğe başlamadan önce, temizleme alanını, arazi türünü, zemin eğimini, taşların, çukurların, vs. olup olmadığını kontrol ediniz. • Alanın, çalışması en kolay yerinden başlayınız ve çalışmaya açık bölgeleri temizleyiniz. • Her geçişte ortalama 4-5m'lik bir genişliği temizleyerek, alandan alana doğru sistematik bir biçimde çalışınız. Bu, makinenin her iki yöne doğru tam erişimini sağlar ve operatöre elverişli ve değişken bir çalışma ortamı verir. • Ortalama 75 m uzunluğunda bir şeridi temizleyiniz. Çalışmanın ilerlemesi için yakıt ikmal edebilirsiniz. • Eğimli zemin üzerinde, eğim boyunca çalışmalısınız. Eğim boyunca çalışmak, yukarı-aşağı doğru çalışmaktan daha kolaydır. • Hendeklerden geçmeyi ve diğer engelleri önlemek için, çalışacağınız şeridi planlamalısınız. Ayrıca temizlenen dalların temizlenen bölgeye yani durmakta olduğunuz yere düşmesi için, rüzgar koşulları avantajını kullanacak şekilde şeridi yönlendirmelisiniz. <p>Çim bıçağı kullanarak çim temizleme</p> <ul style="list-style-type: none"> • Çim bıçakları ve çim kesicileri, ağaç dallarında kullanılmamalıdır. • Çim bıçağı, uzun ya da kalın her tür çim için kullanılmaktadır. • Çim, yanlamasına, sağ-sol salınım hareketiyle kesilir; sağdan-sola hareket temizleme hamlesi ve soldan-sağa hareket ise dönüş hamlesidir. Bıçağın sol tarafıyla (8-12 saatleri arasında) kesim yapınız (Şekil 28). • Eğer bıçak, çimi temizlerken sola açılırsa çim, örneğin bir tırmıkla toplamayı daha kolay hale getiren bir şerit halinde bir araya gelecektir. • İşinizi ritmik bir şekilde yapmaya çalışınız. Ayaklarınız

--	--	--	--

Česky	Русский	Polski
POUŽITÍ	ПРАВИЛА ПОЛЬЗОВАНИЯ	UŻYTKOWANIE
<p>Vyřezávání dřevin</p> <ul style="list-style-type: none"> • Než začnete s vyřezáváním dřevin, zkontrolujte pracovní místo, typ terénu, sklon pozemku, výskyt kamenů, propadlin apod. • Začněte na jednodušším konci terénu a vyčistěte prostor, z kterého budete postupovat dále. • Pracujte systematicky sem a tam na daném místě, s každým krokem vyčistěte vždy šíři asi 4-5 m. Využijete tím plný dosah stroje v obou směrech a získáte tak pohodlnou a rozmanitou pracovní plochu, ve které můžete pracovat. • Vyčistěte asi 75 m dlouhý pás. Přenášejte s sebou kanystr na palivo. • Na svažujícím se pozemku pracujte po vrstevnici svahu. Práce po vrstevnici je mnohem snadnější než postupovat při práci nahoru a dolů. • Naplánujte si pracovní pruh tak, abyste nemuseli překonávat příkopy nebo jiné překážky na zemi. Pracovní pruh si nasměřujte tak, abyste mohli využít větru, a uříznuté dřeviny tak padaly do již vymýcené části. <p>Sečení trávy s použitím kotouče na trávu</p> <ul style="list-style-type: none"> • Nožové kotouče na trávu se nesmí používat na dřeviny. • Nožový kotouč na trávu je určen pro všechny druhy vysoké nebo hrubé trávy. • Tráva se seče různými pohyby do stran a pohyb zprava doleva je sečný záběr a pohyb zleva doprava je vratný pohyb. Trávu seče levou stranou kotouče (poloha mezi 8 a 12 hodinami na ciferníku) (obr. 28). • Pokud je nožový kotouč při sečení trávy skloněn doleva, posečená tráva bude tvořit řádku a bude se lépe sbírat nebo hrabat. 	<p>Расчистка подлеска</p> <ul style="list-style-type: none"> • Прежде, чем начать расчистку, проверьте участок работы, тип почвы, уклон поверхности, наличие камней, ям и т.д. • Начинайте с самого легкого участка, расчистив на нем пространство, которое будет исходным для Вашей работы. • Систематически передвигайтесь вперед и назад поперек обрабатываемого участка, скашивая при каждом проходе траву на ширину 4--5 м. Это обеспечивает использование полного радиуса действия машины в обоих направлениях и создает для оператора удобную рабочую зону. • Расчистите полосу длиной около 75 м. По мере того, как работа продвигается вперед, перемещайте канистру с топливом. • На наклонных участках работайте, двигаясь вдоль уклона. Работать вдоль уклона намного легче, чем двигаясь вверх-вниз. • Планируйте полосу работы так, чтобы Вам не приходилось преодолевать канавы или другие препятствия на земле. Вам также следует выбрать направление полосы в зависимости от ветра так, чтобы срезаемые стебли падали на уже расчищенную часть участка. <p>Расчистка с использованием ножа для травы</p> <ul style="list-style-type: none"> • Ножи и диски для скашивания травы не должны использоваться для срезания древесных стеблей. • Нож для травы можно использовать для всех типов высокой или жесткой травы. • Трава срезается волнообразным движением в сторону, при котором движение справа налево соответствует скашиванию, а движение слева направо - возврату. Выполняйте скашивание левой стороной ножа (сегментом от 8 до 12 часов) (Рис. 28). • Если при расчистке участка от травы нож наклонен влево, трава соберется в ряд, что облегчит ее уборку, например, граблями. • Старайтесь работать ритмично. Встаньте в устойчивое 	<p>Wycinanie drzewek</p> <ul style="list-style-type: none"> • Przed rozpoczęciem wycinania należy sprawdzić teren, typ podłoża, nachylenie gruntu, występowanie kamieni, zagłębień itd. • Należy rozpocząć od części, w której wycinanie jest łatwiejsze, i oczyścić obszar, na którym będzie się pracować. • Należy systematycznie przechodzić tam i z powrotem przez obrabiany obszar, oczyszczając za każdym przejściem pas o szerokości 4–5 metrów. Pozwala to wykorzystać pełny zasięg urządzenia w obu kierunkach i zapewnia operatorowi wygodny i zróżnicowany obszar pracy. • Oczyścić odcinek o długości 75 metrów. W miarę postępu pracy należy przenosić ze sobą kanister z paliwem. • W przypadku pochyłego gruntu należy pracować wzdłuż stoku. Znacznie łatwiej jest pracować wzdłuż stoku niż w górę i w dół. • Należy zaplanować pas w taki sposób, aby unikać przechodzenia przez rowy lub inne przeszkody w terenie. Pas należy również wybrać zgodnie z kierunkiem wiatru, tak aby ścięte pnie opadały w oczyszczonej części pasa. <p>Koszenie trawy za pomocą ostrza do trawy</p> <ul style="list-style-type: none"> • Ostrzy do trawy i wycinarek do trawy nie należy używać do cięcia pni. • Ostrze do trawy stosowane jest do wszelkiego typu wysokich lub grubych traw. • Trawę należy kosić posuwistym, wahadłowym ruchem na boki, przy czym ruch od prawej do lewej to ruch koszący, a ruch z lewej do prawej to ruch powrotny. Cięcie powinno zachodzić po lewej stronie ostrza (pomiędzy godziną 8 a 12) (Rys. 28). • Jeśli ostrze jest nachylone w lewo podczas koszenia trawy, trawa ustawia się w wzdłuż linii, co ułatwia jej zbieranie, np. grabiami.

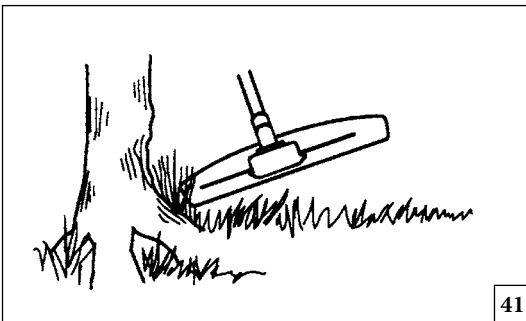


33

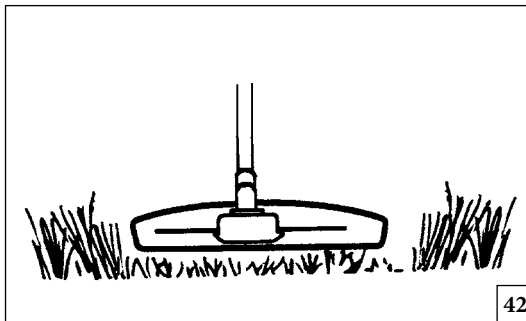
Português	Ελληνικά	Türkçe
<p align="center">UTILIZAÇÃO</p>	<p align="center">ΧΡΗΣΗ</p>	<p align="center">KULLANIM</p>
<p>• Tente trabalhar ritmicamente. Permaneça firmemente com os pés afastados. Avance após o curso de retorno e mantenha-se novamente firme.</p> <p>• Deixe o copo de suporte apoiar-se ligeiramente contra o solo. Esta técnica é usada para proteger a lâmina de embater no solo.</p> <p>• Reduza o risco do material encravar à volta da lâmina seguindo estas instruções:</p> <ol style="list-style-type: none"> 1. Trabalhe sempre com a aceleração máxima. 2. Evite o material cortado anteriormente durante o curso de retorno. <p>• Desligue o motor, desengate o sistema de suporte e coloque a máquina no chão antes de começar a recolher o material cortado.</p> <p>Aparar a relva com a cabeça de corte</p> <p>⚠ CUIDADO: Não trabalhe com fios de desbaste com comprimento superior ao previsto. Com uma protecção correctamente montada, o cortador incorporado irá ajustar automaticamente o fio ao seu comprimento adequado. Fios excessivamente compridos podem sobrecarregar o motor, provocando danos no mecanismo da embraiação e nas peças adjacentes.</p> <p>Aparar</p> <p>• Mantenha a cabeça de corte ligeiramente acima do solo e inclinada. É a extremidade da corda que executa o trabalho. Deixe a corda trabalhar ao seu próprio ritmo. Nunca pressione a corda na área que vai cortar (Fig.33).</p> <p>• A corda remove facilmente relva e ervas daninhas junto de paredes, vedações, árvores e canteiros, mas pode também danificar a casca sensível de árvores e arbustos, bem como as estacas das vedações.</p> <p>• Diminua o risco de danos na vegetação encurtando a corda para 10-12 cm e reduzindo a velocidade do motor.</p>	<p>• Προσπαθήστε να εργάζεστε ρυθμικά. Σταθείτε γερά με τα ποδιά ανοικτά. Μετακινηθείτε προς τα εμπρός μετά από τη διαδρομή επαναφοράς και σταθείτε και πάλι σταθερά.</p> <p>• Αφήστε τον καπάκι στήριξης να ακουμπήσει ελαφρά στο έδαφος. Χρησιμεύει για να εμποδίζει τη λεπίδα να κτυπά στο έδαφος.</p> <p>• Μειώστε τον κίνδυνο να τυλιχτούν υλικά γύρω από τη λεπίδα ακολουθώντας αυτές τις οδηγίες:</p> <ol style="list-style-type: none"> 1. Εργάζεστε μόνο με τέρμα το γκάζι. 2. Αποφύγετε τα προηγούμενα κομμένα υλικά κατά τη διαδρομή επαναφοράς. <p>• Σβήστε τον κινητήρα, ξεκουμπώστε τον μίαντα και τοποθετήστε το μηχάνημα στο έδαφος πριν αρχίσετε να συλλέγετε το κομμένο υλικό.</p> <p>Κοπή γρασιδιού με χρήση της κεφαλής χορτοκοπτικού</p> <p>⚠ ΠΡΟΣΟΧΗ: Μην εργάζεστε με κλωστή κουρέματος μακρύτερη από την καθορισμένη διάμετρο. Με σωστά τοποθετημένο προστατευτικό ο ενσωματωμένος κόπτης θα ρυθμίσει αυτόματα την κλωστή στο σωστό της μήκος. Υπερβολικά μακριές κλωστές μπορούν να υπερφορτώσουν τον κινητήρα, με αποτέλεσμα να υποστεί ζημιά ο μηχανισμός του συμπλέκτη και τα παραπλήσια εξαρτήματα.</p> <p>Κοπή γρασιδιού</p> <p>• Κρατήστε την κεφαλή χορτοκοπτικού λίγο πάνω από το έδαφος, υπό γωνία. Η εργασία εκτελείται από το άκρο του κορδονιού. Αφήστε το κορδόνι να εργαστεί με το δικό του ρυθμό. Μην πιέζετε το κορδόνι επάνω στην επιφάνεια που πρέπει να κοπεί (Εικ.33).</p> <p>• Το κορδόνι μπορεί εύκολα να αφαιρέσει γρασίδι και ζιζάνια που υπάρχουν πάνω σε τοίχους, περιφράξεις, δέντρα και παρυφές, ωστόσο, μπορεί να προκαλέσει και ζημιές σε ευαίσθητους φλοιούς δέντρων και θάμνων ή στύλους περιφράξεων.</p> <p>• Μειώστε τον κίνδυνο πρόκλησης ζημιών σε φυτά μικραίνοντας το κορδόνι 10-12 cm και μειώνοντας τις στροφές του κινητήρα.</p>	<p>birbirinden ayrıık olarak sabit bir biçimde durunuz. Kesim hamlesinin başına döndükten sonra ileri hareket ediniz ve tekrar sağlam şekilde durunuz.</p> <p>• Destek kabını zemin üzerine hafifçe yatırınız. Bu, bıçağı zemine çarpmaktan korumak için kullanılır.</p> <p>• Aşağıdaki talimatları takip ederek bıçağı madde dolaşımı riskini azaltınız:</p> <ol style="list-style-type: none"> 1. Daima tam-gaz durumunda çalışınız. 2. Soldan sağa dönerken önceden kesilmiş maddelerden sakınınız. <p>• Kesilen maddeleri toplamadan önce, motoru durdurunuz, askıyı çıkarınız ve makineyi zemin üzerine yerleştiriniz.</p> <p>Trimer başlıkla çim düzeltimi</p> <p>⚠ İKAZ: Planlanandan daha uzun biçme şeridiyle çalışmayınız. Doğru biçimde monte edilmiş koruyucunun içinde hazır bulunan kesici, şeridi kendi uzunluğuna göre otomatik olarak ayarlamaktadır. Aşırı uzun şeritler, motora aşırı yüklenme yapabilir ve bu da kavrama mekanizmasını ve yakınındaki parçaları hasara uğratabilir.</p> <p>Düzeltilme</p> <p>• Trimer başlığını zeminden yukarıda bir açıyla tutunuz. Bu, işi yapan kordonun sonundaki kısımdır. Kordonun kendi normal hızında çalışmasına izin veriniz. Kordonu, kesim yapılacak alana bastırmayınız (Şekil 33).</p> <p>• Kordon, hassas ağaç kabuklarına, çalılara ve çit direklerine zarar verebilirse de, duvarların, çitlerin ve ağaçların üzerindeki çimleri kolayca çıkarıp temizleyebilmektedir.</p> <p>• Kordonu 10-12 cm olarak kısaltmak suretiyle, bitkilerin zarar görmesi riskini ve motorun hızını azaltınız.</p>

--	--	--	--

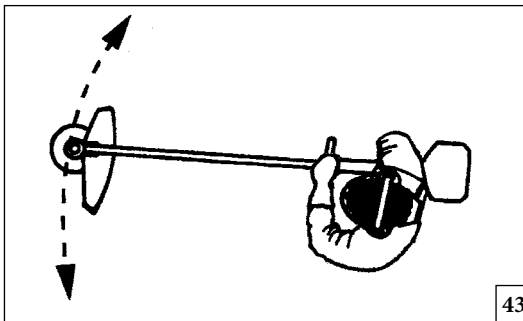
Česky	Русский	Polski
POUŽITÍ	ПРАВИЛА ПОЛЬЗОВАНИЯ	UŻYTKOWANIE
<ul style="list-style-type: none"> • Snažte se pracovat rytmicky. Stůjte pevně s chodidly od sebe. Po vratném pohybu nástroje postupte dopředu a opět si pevně stoupněte. • Krycí misku nechte lehce opírat o zem. Slouží k ochraně kotouče před dotykem země. • Riziko nabalení trávy okolo kotouče snížíte dodržáním těchto pokynů: <ol style="list-style-type: none"> 1. Vždy pracujte na plný plyn. 2. Při vratném pohybu se vyhněte již posečené trávě. • Zastavte motor, uvolněte popruh, položte nástroj na zem, a teprve nyní začněte sbírat posečenou travu. <p>Zastřihování trávy pomocí vyžínací hlavy</p> <p>⚠ VAROVÁNÍ: Nepracujte se strunou, která je delší než je stanovený průměr. U správně namontovaného nástavce štítu seřezává zabudovaný nůž automaticky strunu na správnou délku. Příliš dlouhé struny mohou přehřívát motor a tím se může poškodit mechanismus spojky a přilehlých dílů.</p> <p>Zastřihování trávy</p> <ul style="list-style-type: none"> • Držte skloněnou sekací hlavu těsně nad terénem. Uvědomte si, že seče konec struny. Přizpůsobte se pracovnímu tempu struny. Nikdy netlačte strunu na plochu, kterou sečete (obr. 33). • Struna snadno seče travu a plevel u stěn, keřů, stromů a záhonů, může však také poškodit citlivou kůru dřevin i sloupky plotu. • Riziko poškození dřevin snížíte tím, že zkrátíte strunu na 10-12 cm a snížíte otáčky stroje. 	<p>положение, расставив ноги. Пройдите вперед после выполнения возврата ножа и снова встаньте в устойчивое положение.</p> <ul style="list-style-type: none"> • Дайте опорному стакану слегка касаться земли. Он используется для защиты ножа от ударов о землю. • Следующие указания помогут уменьшить риск наматывания травы на нож: <ol style="list-style-type: none"> 1. Всегда работайте с дросселем в полностью открытом положении. 2. При возврате ножа избегайте ранее срезанной травы. • Перед тем, как начинать собирать срезанную траву, остановите двигатель, отстегните ремень и положите машину на землю. <p>Стрижка травы с помощью головки триммера</p> <p>⚠ ПРЕДОСТЕРЕЖЕНИЕ: Не работайте с леской, имеющую длину, большую той, которая соответствует нужному диаметру. При правильно установленном ограждении встроенный резак будет автоматически регулировать длину лески. Слишком длинная леска может привести к перегрузке двигателя с последующим повреждением механизма муфты и прилегающих деталей.</p> <p>Стрижка</p> <ul style="list-style-type: none"> • Держите головку триммера чуть выше земли под углом. Работа выполняется концом лески. Дайте леске работать с собственным темпом. Никогда не прижимайте леску к земле (Рис. 33). • С помощью лески легко удаляются трава и сорняки, растущие у стен, оград, деревьев и бордюров; однако, леской можно повредить чувствительную кору деревьев или кустарников, а также столбы ограды. • Чтобы уменьшить риск повреждения растений, укоротите леску до 10-12 см и снизьте скорость двигателя. 	<ul style="list-style-type: none"> • Należy starać się pracować rytmicznie. Należy stać pewnie z rozstawionymi nogami. Po ruchu powrotnym przesunąć się do przodu i ponownie pewnie stanąć. • Należy lekko oprzeć osłonę wspierającą o grunt. Zapewnia ona ochronę ostrza przed uderzeniem w podłoże. • Aby zmniejszyć ryzyko owinięcia się materiału wokół ostrza, należy stosować się do poniższych zaleceń: <ol style="list-style-type: none"> 1. Zawsze pracować przy pełnym otwarciu przepustnicy. 2. Unikać kontaktu urządzenia z uprzednio ściętym materiałem podczas ruchu powrotnego. • Przed rozpoczęciem zbierania ściętego materiału należy wyłączyć silnik, odczepić pas i położyć urządzenie na ziemi. <p>Przycinanie trawy za pomocą przycinarki</p> <p>⚠ PRZESTROGA: Nie używać żyłki tnącej o długości przekraczającej żadaną średnicę. Przy odpowiednio założonej osłonie wbudowana kosa dostosuje długość żyłki automatycznie. Zbyt długa żyłka może powodować przeciążenie silnika, a w rezultacie uszkodzenie mechanizmu sprzęgła i przylegających części.</p> <p>Przycinanie</p> <ul style="list-style-type: none"> • Trzymać przycinarkę niewiele ponad gruntem pod pewnym kątem. Pracę wykonuje końcówka żyłki. Żyłka powinna pracować we własnym tempie. Nie należy wciskać żyłki do ścinanego obszaru (Rys. 33). • Żyłka z łatwością usunie trawę i chwasty przy murach, płotach, drzewach i ogrodzeniach, może jednak uszkodzić delikatną korę drzew i krzewów oraz uszkodzić słupki płotu. • Aby zmniejszyć ryzyko uszkodzenia roślin, należy skrócić żyłkę do 10-12 cm i zmniejszyć prędkość silnika.



41



42

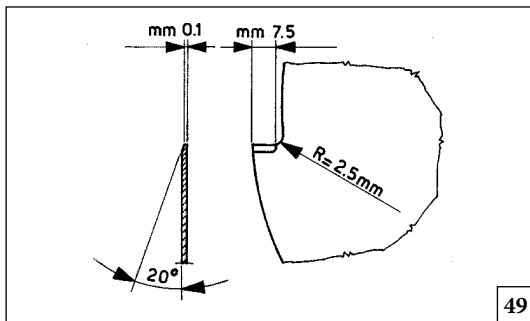


43

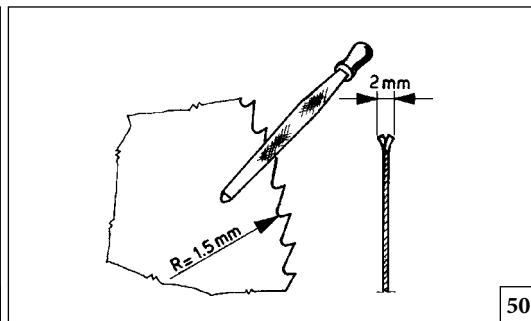
Português	Ελληνικά	Türkçe
<p align="center">UTILIZAÇÃO</p>	<p align="center">ΧΡΗΣΗ</p>	<p align="center">KULLANIM</p>
<p>Desbastar</p> <ul style="list-style-type: none"> A técnica de desbaste remove toda a vegetação indesejada. Mantenha a cabeça de corte ligeiramente acima do solo e incline-a. Deixe a extremidade da corda bater no solo à volta de árvores, postes, estátuas, etc (Fig.41). <p>⚠ CUIDADO: Esta técnica aumenta o desgaste da corda.</p> <ul style="list-style-type: none"> A corda desgasta-se mais rapidamente e tem que ser alimentada mais frequentemente quando trabalhar contra pedras, tijolos, betão, vedações de metal, etc. do que quando entrar em contacto com árvores ou vedações de madeira. Quando aparar e desbastar, não utilize a aceleração máxima, para que a corda dure mais tempo e para reduzir o desgaste da cabeça de corte. <p>Cortar</p> <ul style="list-style-type: none"> O trimmer é ideal para cortar a relva nos locais de difícil acesso para os corta-relva comuns. Ao cortar, mantenha a corda paralela ao solo. Evite pressionar a cabeça de corte contra o solo, pois pode danificar a relva e a máquina (Fig.42). Evite que a cabeça de corte entre constantemente em contacto com o solo durante as operações normais de corte. Este tipo de contacto permanente pode danificar e desgastar a cabeça de corte. <p>Varrer</p> <ul style="list-style-type: none"> O efeito de ventoinha da corda em rotação pode ser utilizado para uma limpeza fácil e rápida. Mantenha a corda numa posição paralela e acima da superfície que pretende varrer e movimento a ferramenta de um lado para o outro (Fig.43). Quando cortar e varrer, deve utilizar a aceleração máxima para obter os melhores resultados. <p>⚠ AVISO: Nunca corte quando a visibilidade for fraca ou com temperaturas muito altas ou muito baixas ou com neve.</p>	<p>Καθαρισμός</p> <ul style="list-style-type: none"> Με την τεχνική καθαρισμού απομακρύνεται όλη η ανεπιθύμητη βλάστηση. Κρατήστε την κεφαλή χορτοκοπτικού λίγο πάνω από το έδαφος και υπό γωνία. Αφήστε το άκρο του κορδονιού να "χτυπήσει" το έδαφος γύρω από δέντρα, στύλους, αγάλματα και παρεμφερή αντικείμενα (Εικ.41). <p>⚠ ΠΡΟΣΟΧΗ: Η τεχνική αυτή αυξάνει τη φθορά του κορδονιού.</p> <ul style="list-style-type: none"> Το κορδόνι φθείρεται πιο γρήγορα ενώ πρέπει να το τραβάτε προς τα εμπρός πιο συχνά όταν εργάζεστε σε επιφάνειες με πέτρες, τούβλα, μπeton, μεταλλικές περιφράξεις, κλπ. σε σύγκριση με τις περιπτώσεις που έρχεται σε επαφή με δέντρα και ξύλινες περιφράξεις. Κατά την κοπή γρασιδιού και τον καθαρισμό, θα πρέπει να χρησιμοποιείτε λιγότερο από το τέρμα γκάζι προκειμένου το κορδόνι να διαρκεί περισσότερο και οι φθορές στην κεφαλή χορτοκοπτικού να είναι περιορισμένες. <p>Κοπή</p> <ul style="list-style-type: none"> Το χορτοκοπτικό είναι ιδανικό για την κοπή γρασιδιού που θα ήταν δύσκολο να φτάσει μια συνηθισμένη μηχανή κουρέματος γκαζόν. Κατά την κοπή, διατηρείτε το καλώδιο παράλληλο με το έδαφος. Αποφεύγετε να πιέζετε την κεφαλή χορτοκοπτικού πάνω στο έδαφος καθώς αυτό μπορεί να καταστρέψει το γκαζόν και να προκαλέσει βλάβες στο εργαλείο (Εικ.42). Μην αφήνετε την κεφαλή χορτοκοπτικού να έρχεται συνεχώς σε επαφή με το έδαφος κατά τη διάρκεια συνηθών εργασιών κοπής. Η συνεχής επαφή αυτού του τύπου μπορεί να προκαλέσει βλάβη και φθορά στην κεφαλή χορτοκοπτικού. <p>Κοπή σε κυκλικές κινήσεις</p> <ul style="list-style-type: none"> Η κίνηση "ανεμισμάτος" του περιστρεφόμενου κορδονιού μπορεί να αξιοποιηθεί για γρήγορο και εύκολο καθαρισμό. Κρατήστε το κορδόνι έτσι ώστε να είναι παράλληλο και επάνω από την επιφάνεια που θα "σαρωθεί" και μετακινήστε το χορτοκοπτικό από τη μία άκρη στην άλλη (Εικ.43). Κατά την κοπή και τη "σάρωση", θα πρέπει να χρησιμοποιείτε το τέρμα γκάζι προκειμένου να επιτύχετε τα καλύτερα δυνατά αποτελέσματα. <p>⚠ ΠΡΟΕΙΔΟΠΟΙΗΣΗ: Μην κόβετε ποτέ όταν η ορατότητα είναι φτωγή ή σε πολύ υψηλές ή χαμηλές θερμοκρασίες ή σε συνθήκες παγετού.</p>	<p>Temizleme</p> <ul style="list-style-type: none"> Temizleme tekniği, tüm istenmeyen bitki örtüsünü ortadan kaldırmaktadır. Trimer başlığını zeminin hemen yukarisında tutunuz ve yana doğru yatırınız. Kordonun sonunun ağaçların, direklerin, heykellerin, vb. çevrelerindeki zemine çarpmasına izin vermeyiniz (Şekil 41). <p>⚠ İKAZ: Bu teknik, kordon üzerindeki aşınmayı artırır.</p> <ul style="list-style-type: none"> Kordon, taşlar, tuğlalar, beton, metal çitler üzerinde çalışırken, ağaçlara ve ahşap çitlere temas etmesiyle oluşan aşınmaya oranla daha çabuk aşınır ve daha sık ileri besleme yapılması gerekir. Düzeltilme ve temizleme yaparken, kordonun daha uzun süre dayanması ve trimer başlığı üzerindeki aşınmanın azalması için, tam-gaz'dan daha az kullanınız. <p>Kesme</p> <ul style="list-style-type: none"> Normal bir çim biçici kullanırken ulaşmanın zor olduğu çimlerin kesimi için trimer idealdir. Kordonu, kesme işlemi yaparken zemine paralel tutunuz. Çimlerin harap olmasına ve aletin hasar görmesine yol açabileceği için trimer başlığını zemine bastırmayınız (Şekil 42). Normal kesme işlemi sırasında trimer başlığının zemin üzerine sabit bir biçimde temas etmesine izin vermeyiniz. Bu çeşit bir sabit temas, trimer başlığının hasar görmesine ve aşınmasına neden olabilir. <p>Süpürme</p> <ul style="list-style-type: none"> Kordonun dönüşüyle ortaya çıkan fan etkisi, çabuk ve kolay temizleme için kullanılabilir. Kordonu süpürülen alandan yukarıda ve paralel olarak tutunuz ve aleti ileri ve geri hareket ettiriniz (Şekil 43). Kesme ve süpürme işlemi yaparken, en iyi sonucu elde etmek için tam-gaz pozisyonunu kullanmalısınız. <p>⚠ UYARI: Görüş derecesi kötü olduğunda ya da hava sıcaklığı çok yüksek veya çok düşük olduğunda veya dondurucu havalarda asla kesme işlemi yapmayınız.</p>

--	--	--	--

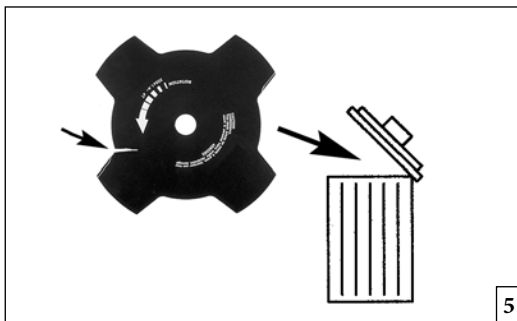
Česky	Русский	Polski
POUŽITÍ	ПРАВИЛА ПОЛЬЗОВАНИЯ	UŻYTKOWANIE
<p>Čištění plochy</p> <ul style="list-style-type: none"> Čištěním se odstraňuje veškerá nežádoucí vegetace. Držte skloněnou vyžínací hlavu těsně nad terénem. Nechte konec struny narážet na zem kolem stromů, sloupů, soch apod (obr. 41). <p>⚠ VAROVÁNÍ: Při tomto způsobu sečení se struna více opotřebovává.</p> <ul style="list-style-type: none"> Struna se při práci rychleji opotřebovává a musí být častěji vysunována, pracujete-li mezi kameny, cihlami, betonem nebo kovovými ploty apod., než při práci mezi dřevinami a dřevěnými ploty. Při zastříhování a čištění nepoužívejte maximální rychlost, struna pak déle vydrží a snížíte i opotřebení vyžínací hlavy. <p>Sečení</p> <ul style="list-style-type: none"> Hlava je ideální na sečení trávy v místech, kam se běžná sekačka nedostane. Při sečení udržujte strunu rovnoběžně s terénem. Netlačte vyžínací hlavu proti zemi, mohli byste poškodit trávník i vyžínáč (obr. 42). Při běžném sečení dbejte na to, aby vyžínací hlava nebyla stále v kontaktu se zemí. Stálý dotyk může poškodit vyžínací hlavu a působí její opotřebení. <p>Zametání</p> <ul style="list-style-type: none"> Ventilační účinek rotující struny může být využit pro rychlý a snadný úklid. Udržujte strunu rovnoběžně s terénem a nad uklízenou plochou a nástrojem pohybujte ze strany na stranu (obr. 43). Při sečení a úklidu docílíte nejlepších výsledků, budete-li pracovat s maximálními otáčkami. <p>⚠ UPOZORNĚNÍ: Nikdy nepracujte za špatné viditelnosti, nebo za velmi vysokých nebo nízkých teplot či za mrazivého počasí.</p>	<p>Расчистка</p> <ul style="list-style-type: none"> При расчистке происходит удаление всей нежелательной растительности. Держите головку триммера чуть выше земли в наклонном положении. Пусть конец лески касается земли вокруг деревьев, столбов, статур и т.п (Рис.41). <p>⚠ ВНИМАНИЕ: Эта техника работы увеличивает износ лески.</p> <ul style="list-style-type: none"> Леска изнашивается быстрее и ее приходится подавать более часто при работе у камней, кирпичей, бетона, рядом с металлическим забором и т.п. в сравнении с работой у деревьев и деревянных заборов. Чтобы увеличить срок службы лески и уменьшить износ головки триммера, при стрижке и расчистке двигатель не должен работать с полностью открытым дросселем. <p>Стрижка</p> <ul style="list-style-type: none"> Триммер идеально подходит для стрижки травы в местах, труднодоступных для обычной газонокосилки. Во время стрижки держите леску параллельно земле. Не прижимайте головку триммера к земле, т.к. это может повредить как газон, так и саму головку (Рис. 42). Не позволяйте головке триммера постоянно касаться земли во время стрижки. Такое постоянное касание может привести к износу и повреждению головки триммера. <p>Уборка</p> <ul style="list-style-type: none"> Эффект вентилятора, создаваемый вращающейся леской, может быть использован для быстрой и легкой уборки участка. Держите леску над поверхностью убираемого участка параллельно ей и двигайте триммер из стороны в сторону (Рис. 43). Для получения лучшего результата во время расчистки и уборки двигатель должен работать на полном дросселе. <p>⚠ ПРЕДОСТЕРЕЖЕНИЕ: Никогда не работайте при плохой видимости, при очень высокой или очень низкой температуре.</p>	<p>Oczyszczanie</p> <ul style="list-style-type: none"> W przypadku oczyszczania usuwane są wszelkie niepożądane rośliny. Trzymać przycinarkę niewiele ponad gruntem pod kątem. Należy pozwolić żyłce uderzać w grunt dookoła drzew, słupków, rzeźb itd (Rys. 41). <p>⚠ PRZESTROGA: Ta technika powoduje zwiększone zużycie żyłki.</p> <ul style="list-style-type: none"> Podczas pracy w pobliżu kamieni, cegieł, betonu, metalowych płotów itd. zużywanie się żyłki następuje szybciej i musi być ona wysuwana częściej niż w przypadku stykania się z drzewami lub drewnianymi płotami. Przy przycinaniu i oczyszczaniu przepustnica nie powinna być w pełni otwarta. Zapewni to większą trwałość żyłki i zmniejszy zużycie przycinarki. <p>Przycinanie</p> <ul style="list-style-type: none"> Przycinarka idealnie nadaje się do koszenia trawy, do której trudno dotrzeć za pomocą normalnej kosiarki. Podczas cięcia żyłka powinna być ustawiona równolegle do gruntu. Należy unikać przyciskania przycinarki do gruntu, ponieważ spowoduje to uszkodzenie trawnika i narzędzia (Rys. 42). Nie należy dopuszczać, aby przycinarka stykała się z gruntem podczas normalnego cięcia. Ciągłe stykanie się z gruntem może spowodować uszkodzenie i zużycie przycinarki. <p>Zamiatanie</p> <ul style="list-style-type: none"> Efekt wentylatora obracającej się żyłki można wykorzystać do szybkiego i łatwego oczyszczania. Ustawić żyłkę równolegle nad obszarem, który ma być zamieciony, i poruszać urządzeniem wahadłowo (Rys. 43). Najlepsze rezultaty przy wycinaniu i zamiataniu daje pełne otwarcie przepustnicy. <p>⚠ OSTRZEŻENIE: Nigdy nie należy wykonywać cięcia przy słabej widoczności, bardzo wysokich bądź niskich temperaturach lub podczas mrozu.</p>



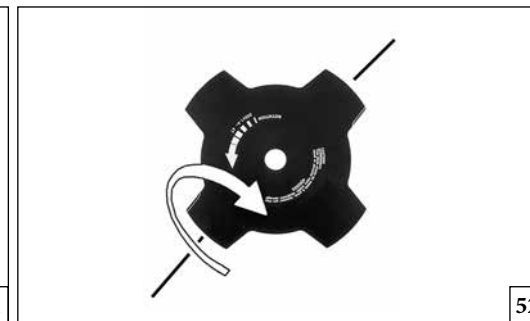
49



50



51



52

Português

Ελληνικά

Türkçe

MANUTENÇÃO

ΣΥΝΤΗΡΗΣΗ

BAKIM

AFIAÇÃO DAS LÂMINAS (2-3-4 DENTES)

1. As lâminas são reversas: quando um lado perder o gume, revire-a e utilize o outro (Fig. 52).
2. As lâminas devem ser afi adas com uma lima plana com corte simples (Fig. 53).
3. Para manter o equilíbrio, lime de uma forma uniforme todo o gume.
4. Se as lâminas não estiverem afi adas correctamente podem gerar vibrações anómalas à máquina com a consequente quebra das próprias lâminas.

AFIAÇÃO DO DISCO (8 DENTES)

Verifique sempre as condições gerais do disco. Um afiar correcto do disco permitirá o rendimento máximo da roçadora. Para afiar os dentes utilize uma lima ou pedra para afiar, respeitando os ângulos e as dimensões conforme mostra a Fig. 49-50.

⚠ ATENÇÃO! Um utensílio com o gume não conforme ou uma lâmina afiada erroneamente, aumentam o risco de contragolpe. Controle as lâminas do corta relva: se estiverem danificadas ou rachadas substituaas (Fig. 51).

⚠ AVISO: Não repare acessórios de corte danificados soldando-os, endireitando-os ou modificando a sua forma. Isto pode fazer com que peças da ferramenta de corte se soltem, provocando lesões graves ou fatais.

ΑΚΟΝΙΣΜΑ ΜΑΧΑΙΡΙΩΝ ΚΟΠΗΣ ΧΛΟΗΣ 2-3-4 ΔΟΝΤΙΩΝ

1. Τα μαχαίρια κοπής χλόης είναι διπλής όψης: όταν η μία πλευρά δεν είναι ακονισμένη, το μαχαίρι μπορεί να αναστραφεί και να χρησιμοποιηθεί από την άλλη πλευρά (Εικ.52).
2. Τα μαχαίρια κοπής χλόης ακονίζονται με επίπεδη λίμα νομής κόψης (Εικ.53).
3. Για να διατηρείται η ισορροπία πρέπει να ακονίζονται ομοιόμορφα όλες οι κόψεις.
4. Αν τα μαχαίρια δεν είναι σωστά ακονισμένα μπορεί να προκαλέσουν ανώμαλους κραδασμούς στο μηχάνημα με αποτέλεσμα το σπάσιμο των μαχαριών.

ΑΚΟΝΙΣΜΑ ΔΙΣΚΟΥ 8 ΔΟΝΤΙΩΝ

Ελέγχετε πάντα τις γενικές συνθήκες του δίσκου. Ένα σωστό ακόνισμα του δίσκου επιτρέπει τη μέγιστη επίδοση του θαμνοκοπτικού. Για να ακονίσετε τα δόντια, χρησιμοποιείτε μια λίμα ή τροχό και ενεργήστε με μικρά αγγίγματα σύμφωνα με τις γωνίες και τα μεγέθη που φέρει η (Εικ.49-50).

⚠ ΠΡΟΣΟΧΗ! - Οι κίνδυνοι αναπήδησης αυξάνουν εάν χρησιμοποιείτε λανθασμένο εργαλείο κοπής ή μαχαίρι με λανθασμένο ακόνισμα. Ελέγχετε τα μαχαίρια κοπής της χλόης για να εντοπίσετε φθορές ή ρωγμές. Εάν παρουσιάζουν ελαττώματα αντικαταστήστε τα (Εικ.51).

⚠ ΠΡΟΕΙΔΟΠΟΙΗΣΗ: Μην επισκευάζετε ποτέ χαλασμένα εξαρτήματα κοπής με συγκόλληση, ίσιωμα ή τροποποίηση του σχήματος. Αυτό μπορεί να προκαλέσει την απόσπαση κομματιών του εργαλείου κοπής με αποτέλεσμα σοβαρό ή θανάσιμο τραυματισμό.

ÇİM BIÇME BIÇAKLARININ BILENMESİ 2-3-4 DIŞLI

1. Çim biçme bıçakları ters çevrilebilir özelliktedir: bir tarafı keskinliğini kaybettiğinde, bıçak ters çevrilip diğer tarafı kullanılabilir (Şekil 52).
2. Çim biçme bıçakları daha basit kesim yapması için bir yassı eğer ile bilenir (Şekil 53).
3. Dengenin korunmasını sağlamak için, tüm kesim kenarını aynı ölçüde bileyiniz.
4. Eğer bıçaklar doğru şekilde bilenmezse makinede anormal titreşimler oluşabilir ve bu da bıçakların kırılmasına neden olabilir.

BIÇAĞIN BILENMESİ 8 DIŞLI

Daima bıçağın durumunu kontrol edin. Bıçak doğru bilendiğinde motorlu tırpanın performansı yükselir. Dişleri bilemek için törpü ya da biley taşı kullanarak hafif darbelerle Şekil 49-50 deki köşelere ve ebatlara dikkat edin.

⚠ DİKKAT – Yanlış kesime ayarlı bir alet veya yanlış şekilde bilenmiş bir bıçak geri tepme riskini artırır. Herhangi bir hasar veya çatlak olup olmadığını anlamak için çim biçme bıçaklarını kontrol ediniz; eğer hasar varsa değiştiriniz (Şekil 51).

⚠ UYARI: Hasarlı kesici uçları asla, kaynak yaparak, düzleştirerek veya şeklini değiştirerek onarmayınız. Bu, kesme aletinin parçalarının kopmasına ve ciddi veya ölümcül yaralanmalara neden olabilir.



53

Česky

Русский

Polski

ÚDRŽBA

ОБСЛУЖИВАНИЕ

KONSERWACJA

BROUŠENÍ NOŽŮ NA TRÁVU (2-3-4 ZUBY)

1. Nože na trávu je možné obrátit: jestliže je jedna strana tupá, můžete nůž obrátit a používat jej z druhé strany (obr. 52).
2. Nože na trávu se brousí plochým pilníkem s jednoduchým brusem (obr. 53).
3. Všechna ostří bruste stejným způsobem, abyste neporušili vyvážení nástroje.
4. Jestliže nože nejsou správně nabroušené, mohou způsobovat neobvyklé vibrace křovinořezu a následné zlomení nožů.

BROUŠENÍ (8 ZUBY)

Před broušením vždy zkontrolujte stav kotouče. Správné nabroušení zubů umožňuje maximální výkon křovinořezu. K nabroušení zubů použijte pilník nebo brusný kotouč a postupujte po malých částech s dodržováním úhlů a rozměrů uvedených na obr. 49-50.

⚠ UPOZORNĚNÍ! - Nesprávný typ sekacího kotouče nebo nástroj se špatně nabroušeným ostřím zvyšuje nebezpečí zpětného vrhu. Kontrolujte, zda nejsou nože na trávu poškozené nebo popraskané; zjistíte-li závadu, ihned je vyměňte (obr. 51).

⚠ UPOZORNĚNÍ: Nikdy se nesnažte opravovat poškozený sekací nástroj ohýbáním, narovnávaním nebo jiným tvarováním. Jednotlivé díly řezného nástroje by se mohly uvolnit a způsobit vážné či smrtelné zranění.

ЗАТОЧКА НОЖЕЙ 2-3-4 ЗУБЬЕВ

1. Ножи имеют две режущие кромки. После затупления одной режущей кромки в результате эксплуатации нож можно повернуть для использования второй режущей кромки (Рис. 52).
2. Заточка ножей осуществляется с помощью плоского напильника с простой насечкой (Рис. 53).
3. Для сохранения балансировки ножа равномерно заточить все режущие кромки.
4. Неправильно заточенные ножи могут быть причиной возникновения ненормальной вибрации в машине и привести к повреждению самых ножей.

ЗАТОЧКА ФРЕЗЫ 8 ЗУБЬЕВ

Все время проверяйте общее состояние фрезы. Правильная заточка позволяет достичь максимального эффекта от работы кустореза. Чтобы заточить зубья фрезы, пользуйтесь напильником или точильным камнем и затачивайте мягкими движениями, соблюдая углы и размеры, показанные на Рис. 49-50.

⚠ ВНИМАНИЕ! – Использование неправильного устройства кошения или неправильно заточенного ножа повышает опасность обратного удара. Проверьте ножи газонокосилки на наличие повреждений или трещин и замените их, если это необходимо (Рис. 51).

⚠ ПРЕДОСТЕРЕЖЕНИЕ: Никогда не ремонтируйте поврежденные режущие насадки путем сварки, рихтовки или изменения их формы. Это может привести к отделению частей режущих насадок с последующей серьезной или даже летальной травмой.

OSTRZENIE TARCZY DO CIĘCIA TRAWY (2-3-4 – ZĘBNE)

1. Tarcze do cięcia trawy są dwustronne: gdy jedna strona tarczy jest stępiona, można ją obrócić na drugą stronę i pracować dalej (Rys. 52)
2. Tarcze do cięcia trawy można ostrzyć płaskim pilnikiem o pojedynczym nacięciu (Rys. 53)
3. Aby zachować wyważenie tarczy, wszystkie powierzchnie tnące powinny być naostrzone w taki sam sposób.
4. Jeśli ostrza nie są właściwie naostrzone, może to spowodować niekorzystne wibracje urządzenia i doprowadzić do jego uszkodzenia.

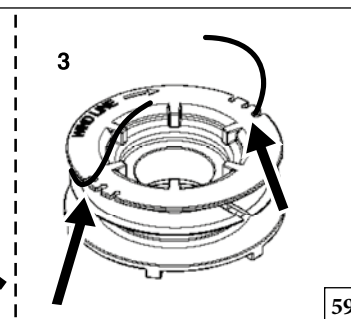
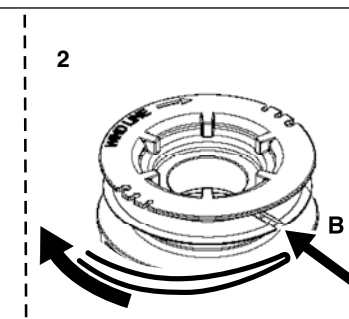
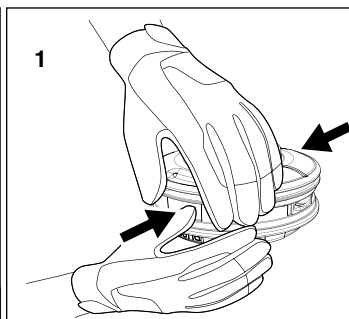
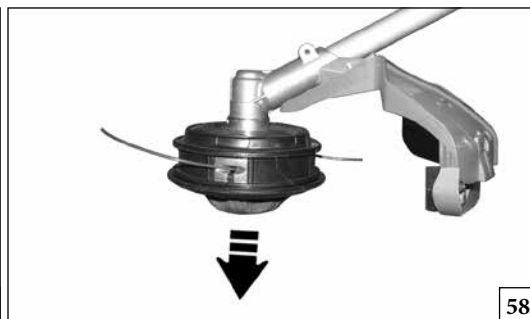
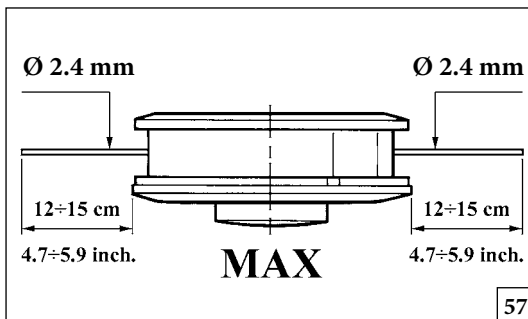
OSTRZENIE TARCZY (8 – ZĘBNE)

Zawsze sprawdzaj ogólny stan tarczy. Prawidłowe naostrzenie tarczy zapewnia utrzymanie optymalnych warunków pracy kosy.

Aby naostrzyć zęby, należy używać pilnika lub ściernicy. Pilnik prowadzić niewielkimi ruchami zachowując kąty i wymiary podane na rys. Rys. 49-50.

⚠ UWAGA! - Niewłaściwie naostrzone urządzenie tnące lub ostrze zwiększają ryzyko odbicia. Sprawdzaj tarcze do cięcia trawy pod kątem ewentualnych uszkodzeń lub pęknięć; w razie uszkodzeń wymień na nowe (Rys. 51).

⚠ OSTRZEŻENIE: Nigdy nie wolno próbować naprawiać uszkodzonego ostrza poprzez spawanie, prostowanie go bądź zmienianie kształtu. Może to powodować odrywanie się fragmentów narzędzia tnącego i doprowadzić do poważnych bądź śmiertelnych obrażeń ciała.



Português
MANUTENÇÃO

CABEÇA DE FIO DE NYLON
Utilize sempre o mesmo diâmetro de fio, como o de origem a fim de não sobrecarregar o motor (Fig. 57).
Fig. 58 Para prolongar o fio de nylon, bater a cabeça sobre o terreno enquanto se trabalha.
NOTA: Não bater a cabeça sobre o cimento ou calçada: pode ser perigoso.

Substituição do fio de nylon na cabeça TAP&GO (Fig.59-62)
1. Carregue a lingüeta (1, Fig. 59) e retire a tampa e a bobina interna.
2. Dobre o fio na metade deixando uma parte mais comprida do que a outra de aproximadamente 14 cm. Bloqueie o fio na apropriada marca (2, Fig. 59) na bobina. Enrole, na direção da flecha, cada fio no próprio alojamento, de modo uniforme e sem cruzá-los.
3. Terminado o enrolamento do fio, bloqueie-o nas apropriadas fendas como indicado na 3, Fig. 59. Monte a mola. Passe o fio pelos olhais (4) (fig.62), bloqueie a cabeça com a tampa (5) e, finalmente, puxe o fio para fora (6).

⚠ ATENÇÃO! - Durante as operações de manutenção, calce sempre as luvas de protecção. Não efectue as operações de manutenção com o motor quente.

CABEÇA CONICA
Após todas as 30 horas de trabalho, tire o parafuso (C, Fig. 63) da cabeça cónica e controle a quantidade de massa. Utilize massa de qualidade com bissulfureto de molibdeno.

Não use combustível (mistura) para operações de limpeza.

JUNTA DE FIXAÇÃO PARA APLICAÇÕES
Para garantir um funcionamento constante e regular da máquina é necessário, a cada 30 horas de trabalho, desmontar a aplicação (D, Fig. 64), lubrificar o veio de transmissão no interior da junta (E, Fig. 64) e o veio de transmissão na extremidade da aplicação (D, Fig. 64). Use massa de bissulfeto de molibdénio de alta qualidade. Verifique a lubrificação da junta a cada mudança de aplicação.

Ελληνικά
ΣΥΝΤΗΡΗΣΗ

ΚΕΦΑΛΗ ΜΕ ΝΑΪΛΟΝ ΚΑΛΩΔΙΟ
Χρησιμοποιείτε πάντα την ίδια αρχική διάμετρο καλωδίου νάιλον για να μην υπερφορτώσετε τον κινητήρα (Εικ.57).
(Εικ.58) Για να μακρύνετε το καλώδιο νάιλον, χτυπήστε την κεφαλή στο έδαφος ενώ εργάζεστε.
ΣΗΜΕΙΩΣΗ: Μην χτυπάτε την κεφαλή στο τσιμέντο ή στο λιθόστρωτο, μπορεί να είναι επικίνδυνο.

Αντικατάσταση νάιλον σχοινιού στην κεφαλή TAP&GO (εικ. 59-62)
1. Πιέστε το γλωσσίδι (1, Εικ. 59) και βγάλτε το καπάκι και την εσωτερική μομπλίνα.
2. Τσακίστε το σύρμα στη μέση αφήνοντας μακρύτερο από το άλλο περίπου κατά 14cm. Μπλοκάρτε το σύρμα στην ειδική εγκοπή (2, Εικ.59) πάνω στην μομπλίνα. Τυλίξτε, προς την κατεύθυνση του βέλους, κάθε σύρμα στη θέση του με ομοιόμορφο τρόπο και χωρίς να τα μπερδέψετε.
3. Αφού τυλίξετε το σύρμα, το μπλοκάρτε στις ειδικές σχισμές όπως δείχνει η (3, Εικ. 59). Τοποθετήστε στο ελατήριο. Περάστε τη μεσινέζα από τις οπές (4) (εικ. 62), ασφαλίστε την κεφαλή με το καπάκι (5) και τέλος τραβήξτε τη μεσινέζα προς τα έξω (6).

⚠ ΠΡΟΣΟΧΗ - Κατά τη διάρκεια της συντήρησης φοράτε πάντα προστατευτικά γάντια. Μην πραγματοποιείτε τη συντήρηση με τον κινητήρα ακόμη ζεστό.

ΚΩΝΙΚΟ ΣΕΥΓΟΣ
Κάθε 30 ώρες λειτουργίας, βγάξτε τη βίδα (C, Εικ.63) από το κωνικό ζεύγος και ελέγχετε το γράσο. Χρησιμοποιείτε γράσο ποιότητας διθειούχου του μολυβδαινίου.

Μην χρησιμοποιείτε καυσιμο (μυγμα) για τον καθαρισμο.

ΣΥΝΔΕΣΜΟΣ ΔΙΑΤΑΞΕΩΝ
Για να διασφαλιστεί η σταθερή και ομαλή λειτουργία του μηχανήματος, κάθε 30 ώρες λειτουργίας αφαιρείτε τη διάταξη (D, εικ. 64), γρασάρετε τον άξονα μετάδοσης στο εσωτερικό του συνδέσμου (E, εικ. 64) και τον άξονα μετάδοσης στο άκρο της διάταξης (D, εικ. 64). Χρησιμοποιείτε γράσο υψηλής ποιότητας με διθειούχο μολυβδαίνιο. Σε κάθε αλλαγή της διάταξης, ελέγχετε το γρασάρισμα του συνδέσμου.

Türkçe
BAKIM

MİSİNALI KAFA
Motoru zorlamamak için yalnız orjinal olarak verilen kalınlıkta misina kullanın (Şekil 57).
Sekil 58 - Kafadan daha fazla ip çıkarabilmek için çalışma anında yere hafifçe vurun.
NOT: Misinalı kafayı beton ya da taş gibi sert yüzeylere vurmayın, tehlikeli olabilir.

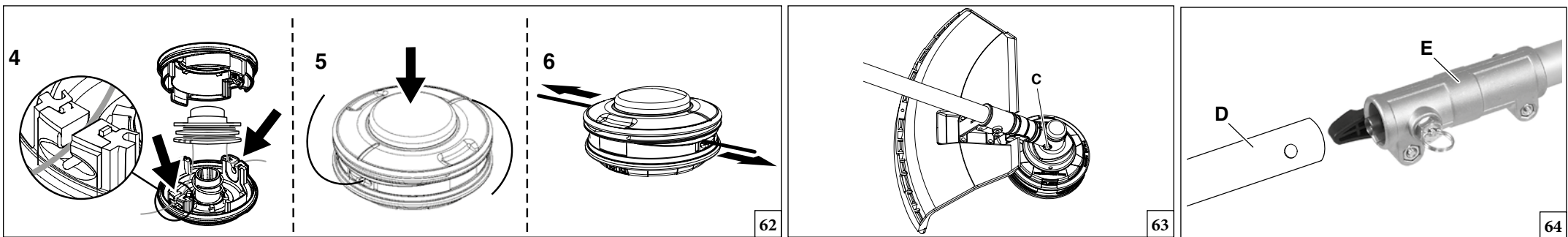
TAP&GO kafada misinanın değiştirilmesi (Şekil 59-62)
1. Yan kulakçıga basarak dış kapağı açınız (1, Şekil 59).
2. Misinanın bir ucunu 14 cm uzun olarak ikiye katlayınız. Katlanma noktasından göbekteki yarığa takınız (2, Şekil 59). Misinayı ok yönünde birbirlerinin üzerine gelmeyecek şekilde sarınız.
3. Sarımın sonunda (3, Şekil 59) deki gibi misina uçlarını yassı deliğe takınız. Teli halkalardan/gözlerden (4) geçirin (şek.62), kafayı kapak (5) ile kilitleyin ve daha sonra teli dışarıya doğru (6) çekin.

⚠ DİKKAT - Sırt atomizörünün bakımını yaparken eldiven kullanın. Motor sıcakken bakım yapmayın.

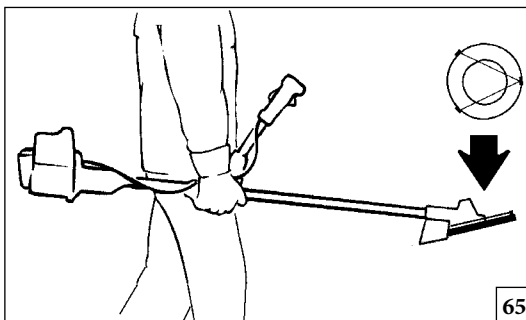
DILI KUTUSU
Her 30 saatte bir dişli kutusundaki (C) vidasını çıkarın (Şekil 63) içindeki gres miktarına bakın. Kaliteli molibdenyum ya da lityum bisülfid gresi kullanın.

Cihazınızı temizlemek için benzin kullanmayın.

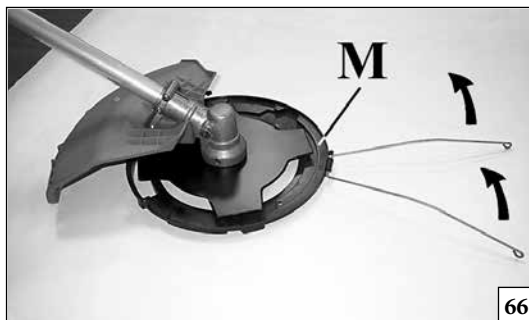
DONANIMLARI KUPLAJ BAĞLANTISI
Makinenin sürekli ve düzenli şekilde çalışması için her 30 saatlik çalışmada donanım sökülmesi (D, Şek. 64), bağlantının iç kısmındaki transmisyon şaftı (E, Şek. 64) ve donanımın ucundaki transmisyon şaftı (D, Şek. 64) greslenmelidir. Molibden disülfidli kaliteli gres kullanınız. Her donanım değişiminde bağlantının gres gereksinimini kontrol edin.



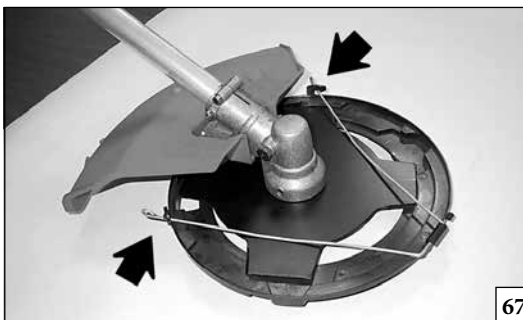
Česky	Русский	Polski
<p style="text-align: center;">ÚDRŽBA</p>	<p style="text-align: center;">ОБСЛУЖИВАНИЕ</p>	<p style="text-align: center;">KONSERWACJA</p>
<p>HLAVA S NYLONOVÝMI STRUNAMI Používejte stále stejný průměr původní struny, aby nedocházelo k přetížení motoru (obr. 57). Obr. 58 K prodloužení nylonové struny klepněte při práci hlavicí o zem. POZNÁMKA: Hlavicí nesmíte klepnout o beton nebo dlažbu - je to nebezpečné.</p> <p>Výměna nylonové struny v hlavě TAP&GO (obr.59-62)</p> <ol style="list-style-type: none"> 1. Stiskněte jazýček (1, obr. 59), odstraňte víčko krytu a vyjměte vnitřní cívku. 2. Strunu přehněte asi v polovině, jednu stranu nechte asi o 14 cm delší. Strunu zablokujte v příslušném zářezu (2, obr. 59) na cívce. Každou strunu stejnoměrně navíňte ve směru šipky do jejího uložení, dávejte pozor, aby se spolu nezapletly. 3. Po navinutí zablokujte struny v příslušných otvorech podle obrázku 3, Obr. 59. Nasadte pružinu. Strunu protáhněte očky (4) (Obr. 62), hlavicí zajistěte víkem (5) a nakonec strunu táhněte směrem ven (6). <p>⚠ UPOZORNĚNÍ! - Při údržbových pracích vždy používejte ochranné rukavice. Údržbu neprovádějte, je-li motor ještě teplý.</p> <p>PŘEVODOVKA Po každých 30 pracovních hodinách odšroubujte šroub (C, obr. 63) a zkontrolujte úroveň maziva. Používejte pouze kvalitní maziva na bázi dvojsírníku molybdenu.</p> <p>Pro čištění nikdy nepoužívejte palivo.</p> <p>SPOJKA PRO PŘIPEVNĚNÍ APLIKACÍ Pro zajištění stabilního a plynulého chodu stroje je nutné každých 30 hodin práce aplikaci (D, obr. 64) demontovat, promazat hnací hřídel uvnitř spojky (E, obr. 64) a hnací hřídel na konci aplikace (D, obr. 64). Používejte kvalitní mazivo s molybdenisulfidem. Při každé výměně aplikace zkontrolujte namazání spojky.</p>	<p>ГОЛОВКА С НЕЙЛОНОВОЙ ЛЕСКОЙ Во избежание перегрузки двигателя используйте леску только того же диаметра, который предусмотрен для данного кустореза (Рис. 57). Рис. 58 Для того, чтобы выпустить леску, следует слегка прижать головку кустореза к земле во время работы. ПРИМЕЧАНИЕ: Кнопка с нижней стороны кустореза нажимается очень легко, особенно при работающем кусторезе. Поэтому ни в коем случае нельзя прилагать усилие или ударять головкой об землю, поскольку можно сломать головку или повредить кусторез. Если леска не выпускается, проверьте правильность ее намотки.</p> <p>Замена нейлоновой лески на головке TAP&GO (Рис.59-62)</p> <ol style="list-style-type: none"> 1. Нажмите на лапку (1, Рис. 59), снимите крышку и выньте внутреннюю катушку. 2. Согните леску пополам, один конец должен быть на 14 см длиннее второго. Зажмите леску в прорези (2, Рис. 59). Равномерно, не пересекая витки, намотайте леску в направлении стрелки, каждый конец - по своей бороздке. 3. В конце намотки зажмите концы лески в соответствующих прорезях (3, Рис. 59). Смонтируйте пружину. Пропустите леску через пазы (4) (рис.62), закройте головку крышкой (5) и, в завершение, вытяните леску наружу (6). <p>⚠ ПРЕДУПРЕЖДЕНИЕ – Всегда надевайте защитные перчатки во время выполнения действий по уходу за оборудованием. Запрещается проводить данные работы при неостывшем двигателе.</p> <p>УГЛОВАЯ ЗУБЧАТАЯ ПЕРЕДАЧА Каждые 30 часов работы снимите винт (C, Рис. 63) на угловой зубчатой передаче и проверяйте количество смазки. Используйте высококачественную молибденовую или литиево-бисульфидную смазку.</p> <p>Не используйте топливную смесь для чистки.</p> <p>МУФТА ДЛЯ КРЕПЛЕНИЯ НАСАДОК Для обеспечения продолжительной и правильной работы машины необходимо после каждых 30 часов работы снимать насадку (D, Рис. 64), смазывать консистентной смазкой передаточный вал внутри муфты (E, Рис. 64), и передаточный вал на конце насадки (D, Рис. 64). Используйте качественную консистентную смазку с сульфатом молибдена. При каждой смене насадки проверяйте смазку муфты.</p>	<p>GŁOWICA ŻYŁKOWA Zawsze stosować żyłki o takiej samej średnicy jak żyłka oryginalna, aby nie powodować przeciążenia silnika (Rys. 57). Rys. 58 Aby wydłużyć żyłkę, lekko stuknąć wirującą głowicą o podłoże. UWAGA: Nie uderzać głowicą o twarde powierzchnie np. cementowe lub kamienne, ponieważ może to być niebezpieczne.</p> <p>Wymiana nylonowej żyłki w głowicy TAP&GO (rys.59-62)</p> <ol style="list-style-type: none"> 1. Nacisnąć języczek (1, Rys. 59), zdjąć pokrywę i wyjąć wewnętrzzną szpulę. 2. Złożyć żyłkę, przy czym jedna część powinna być dłuższa od drugiej o około 14 cm. Zablokować żyłkę w odpowiednim wycięciu (2, Rys. 59) na szpuli. Nawijając, w kierunku zgodnym z kierunkiem strzałki, każdą żyłkę odpowiednio w jej rowku równomiernie bez krzyżowania. 3. Po nawinięciu żyłki, zablokować ją tak jak to wskazano na (3, Rys. 59). Zamontować sprężynę. Przeprowadzić żyłkę przez oczka (4) (rys.62), zablokować głowicę pokrywą (5), po czym pociągnąć żyłkę do zewnątrz (6). <p>⚠ UWAGA! - W czasie wykonywania czynności konserwacyjnych należy zawsze nosić rękawice ochronne. Nie wykonywać czynności konserwacyjnych, kiedy silnik jest rozgrzany.</p> <p>PRZEKŁADNIA KĄTOWA Co 30 godzin pracy, odkręcić śrubę (C, Rys. 63) z przekładni i sprawdzić poziom smaru. Stosować wysokiej jakości smar z dwusiarczkiem molibdenu.</p> <p>Nie używać paliwa (mieszanki) do czyszczenia.</p> <p>ZŁĄCZE DO AKCESORIÓW Aby zagwarantować stałe i prawidłowe działanie urządzenia, przystawkę należy demontować co 30 godzin pracy (D, Rys. 64), nasmarować wał napędowy wewnątrz złącza (E, Rys. 64) oraz wał napędowy w końcówce przystawki (D, Rys. 64). Należy stosować wysokiej jakości smar (z wodorosiarczkiem molibdenowym). Po każdej zmianie przystawki należy sprawdzić nasmarowanie złącza.</p>



65



66



67

Português

Ελληνικά

Türkçe

MANUTENÇÃO - TRANSPORTE

ΣΥΝΤΗΡΗΣΗ - ΜΕΤΑΦΡΑ

BAKIM - NAKLİYE

MANUTENÇÃO EXTRAORDINÁRIA

No final de cada estação, em caso de uso intenso, ou de dois em dois anos com uso normal, é aconselhável proceder a um controlo geral a efectuar com um técnico especializado da rede de assistência.

⚠ ATENÇÃO: Todas as operações de manutenção que não figuram neste manual devem ser efectuadas numa oficina autorizada.

Para garantir um constante e regular funcionamento da roçadora, não esquecer que no caso de substituição das peças é necessário utilizar exclusivamente PEÇAS DE ORIGEM.

⚠ Eventuais modificações não autorizadas e/ou a utilização de peças de substituição não originais podem provocar lesões graves ou mortais ao operador ou a terceiros.

TRANSPORTE

Transporte a roçadora com o motor parado e com a protecção de disco montado (Fig. 65).

⚠ ATENÇÃO: Em caso de transporte ou aquando guardar a roçadora, monte a protecção do disco (M) como ilustrado nas Fig. 66-67.

⚠ ATENÇÃO: Para o transporte num veículo, certifique-se de que fixa devidamente a motosserra no mesmo através de correias. A motosserra deve ser transportada na posição horizontal, com o depósito vazio. Certifique-se ainda de que não são violadas as normas de transporte vigentes para estas máquinas.

ΕΚΤΑΚΤΗ ΣΥΝΤΗΡΗΣΗ

Στο τέλος της εποχής μετά από εντατική χρήση ή κάθε δύο χρόνια με φυσιολογική χρήση, είναι σκόπιμο να πραγματοποιείται ένας γενικός έλεγχος από εξειδικευμένο τεχνικό του Σέρβις.

⚠ ΠΡΟΣΟΧΗ: Όλες οι ενέργειες συντήρησης, που δεν αναγράφονται στο παρόν εγχειρίδιο θα πρέπει να πραγματοποιούνται από ένα ειδικευμένο συνεργείο. Για να εγγυηθεί μια σωστή και συνεχή λειτουργία του θαμνοκοπτικού, θυμηθείτε ότι ενδεχόμενες αντικαταστάσεις των ανταλλακτικών θα πρέπει να γίνονται αποκλειστικά με ΓΝΗΣΙΑ ΑΝΤΑΛΛΑΚΤΙΚΑ.

⚠ Τυχόν μη εξουσιοδοτημένες τροποποιήσεις ή/και η χρήση μη γνήσιων ανταλλακτικών μπορεί να οδηγήσουν στην πρόκληση σοβαρών ή θανατηφόρων τραυματισμών για το χειριστή ή τρίτους.

ΜΕΤΑΦΡΑ

Μεταφέρετε το θαμνοκοπτικό με τον κινητήρα σβηστό και το προστατευτικό του δίσκου τοποθετημένο (Εικ.65).

⚠ ΠΡΟΣΟΧΗ: Σε περίπτωση μεταφοράς ή αποθήκευσης του θαμνοκοπτικού, τοποθετήστε την προστασία δίσκου (M) όπως φαίνεται στις (Εικ.66-67).

⚠ ΠΡΟΣΟΧΗ: Για τη μεταφορά του αλυσοπρίονου με όχημα, βεβαιωθείτε ότι το μηχάνημα έχει στερεωθεί σωστά και σταθερά στο όχημα χρησιμοποιώντας μάντες. Το αλυσοπρίονο πρέπει να μεταφέρεται σε οριζόντια θέση, με άδειο ρεζερβουάρ, τηρώντας τους ισχύοντες κανονισμούς μεταφοράς για μηχανήματα αυτού του τύπου.

EKSTRA BAKIM

Eğer cihaz yoğun bir flekilde kullanıldıysa, uygulama sezonu sonunda, normal olarak gerçekleştirilen genel kontrollere ek olarak her iki yıllık kullanımdan sonra cihazı uzman teknisyene kontrol ettiriniz.

⚠ DİKKAT: Bakım işlemleri Yetkili Bakım Servisince yapılmalıdır. Tırpanın etkin çalışmasını sağlamak için tüm yedek PARÇALARIN ORJINAL yedek parçalarla değiştirilmesi gerektiğini unutmayın.

⚠ Yetkisiz yapılan değişiklikler ve/veya orijinal yedek parçaların kullanılmaması operatörde veya üçüncü kişilerde ciddi veya ölümcül yaralanmalara yol açabilir.

NAKLİYE

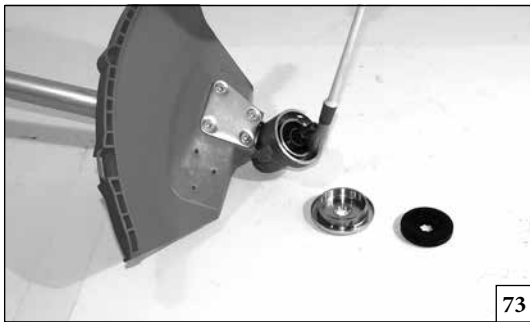
Taşırken motor durmuş ve bıçağın metal muhafazası üzerinde olmalıdır (Şekil 65).

⚠ DİKKAT: Kesme diskinin nakliye veya yeniden kurulması esnasında, disk/plak (M) koruyucusunu Şekil 66-67 de gösterildiği gibi takınız.

⚠ DİKKAT: Motorlu testerenin araçla taşınması halinde, araca kayışlar vasıtasıyla düzgün ve sağlam bir şekilde sabitlendiğinden emin olunuz. Motorlu testere yatay konumda, deposu boş halde ve ayrıca bu makineler için geçerli nakliye yönetmeliklerinin ihlal edilmediği garanti edilerek taşınır.

--	--	--	--

Česky	Русский	Polski
<p style="text-align: center;">ÚDRŽBA - PŘEPRAVA</p>	<p style="text-align: center;">ТЕХНИЧЕСКОЕ ОБСЛУЖИВАНИЕ - ТРАНСПОРТИРОВКА</p>	<p style="text-align: center;">KONSERWACJA - TRANSPORT</p>
<p>MIMOŘÁDNÁ ÚDRŽBA V případě intenzivního používání doporučujeme provést celkovou kontrolu odborným technikem servisu na konci sezóny, v případě normálního používání každé dva roky.</p> <p>⚠ UPOZORNĚNÍ! Všechny údržbové práce, které nejsou uvedené v této příručce, smí provádět pouze autorizovaná dílna. Chcete-li, aby vám křovinořez pravidelně a dlouho sloužil, dbejte na to, abyste k případné výměně součástí používali výhradně ORIGINÁLNÍ NÁHRADNÍ DÍLY.</p> <p>⚠ Případné neoprávněné úpravy a/nebo používání neoriginálních náhradních dílů může způsobit vážná či smrtelná zranění pracovníka nebo třetích osob.</p> <p>PŘEPRAVA Přenášejte křovinořez pouze s vypnutým motorem a s nasazeným krytem řezného kotouče (obr. 65).</p> <p>⚠ UPOZORNĚNÍ! V případě přepravy nebo skladování křovinořezu namontujte kryt řezného kotouče (M) podle obr. 66-67.</p> <p>⚠ POZOR: Při přepravě řetězové pily na vozidle zajistěte řádné a pevné připevnění pily na vozidle pomocí popruhů. Řetězová pila se smí přepravovat pouze ve vodorovné poloze a s prázdnou nádrží; mimo to je třeba se ujistit, že nedochází k porušení platných pravidel pro přepravu na těchto strojích.</p>	<p>ТЕХОСМОТР Рекомендуется по окончанию сезона в случае интенсивной эксплуатации и раз в два года при нормальной эксплуатации обращаться к специалисту по сервисному обслуживанию для проведения полного техосмотра.</p> <p>⚠ ВНИМАНИЕ: Все операции по уходу, не упомянутые в этом руководстве, должны выполняться в уполномоченном сервисном центре.</p> <p>⚠ Использование неоригинальных запасных частей или несанкционированные изменения конструкции машины могут привести к серьезным или даже смертельным травмам оператора или других лиц.</p> <p>ТРАНСПОРТИРОВКА Кусторез можно переносить только при выключенном двигателе и надетом щитке безопасности (Рис. 65).</p> <p>⚠ ВНИМАНИЕ! Во время транспортировки или складирования кустореза, установите на нем защитный колпак диска (М), как показано на рисунках 66-67.</p> <p>⚠ ВНИМАНИЕ! При транспортировке цепной пилы на транспортном средстве, убедитесь, что она правильно и надежно закреплена в транспортном средстве при помощи ремней. Цепную пилу следует транспортировать в горизонтальном положении с пустым баком, убедившись, что при этом не нарушаются прочие правила транспортировки соответствующего оборудования.</p>	<p>KONSERWACJA NADZWYCZAJNA Na koniec sezonu, w przypadku intensywnego użytkowania, lub co dwa lata, w przypadku zwykłego użytkowania, zlecić ogólny przegląd przez wyspecjalizowanego technika z serwisu technicznego.</p> <p>⚠ UWAGA: Wszystkie czynności konserwacyjne, które nie są opisane w niniejszym podręczniku powinny być wykonywane przez autoryzowany serwis. Aby zagwarantować stałe i prawidłowe działanie kosy spalinowej, należy pamiętać, że przy ewentualnej wymianie części należy stosować wyłącznie ORYGINALNE CZĘŚCI ZAMIENNE.</p> <p>⚠ Ewentualne niedozwolone zmiany i/lub stosowanie nieoryginalnych części zamiennych mogą spowodować poważne lub śmiertelne obrażenia użytkownika lub osób trzecich.</p> <p>TRANSPORT Kosę należy przemieszczać zawsze przy wyłączonym silniku oraz z założoną osłoną tarczy tnącej (Rys. 65).</p> <p>⚠ UWAGA: W czasie transportu oraz na czas magazynowania kosy spalinowej, założyc osłonę tarczy tnącej (M), tak jak to pokazano na Rys. 66-67.</p> <p>⚠ UWAGA: Przed transportem pilarki łańcuchowej w pojeździe należy się upewnić, że jest ona do niego prawidłowo i solidnie przymocowana pasami. Pilarkę łańcuchową należy transportować w pozycji poziomej, z opróżnionym zbiornikiem, ponadto należy się upewnić, iż nie narusza się obowiązujących przepisów dotyczących transportu takich urządzeń.</p>



73

Português	Ελληνικά	Türkçe
<p align="center">ARMAZENAGEM</p>	<p align="center">ΑΠΟΘΗΚΕΥΣΗ</p>	<p align="center">MUHAFAZA</p>
<p>Quando tiver de deixar a máquina parada por longos períodos de tempo:</p> <ul style="list-style-type: none"> - Siga atentamente as regras de manutenção descritas. - Limpe perfeitamente a roçadora e lubrifique as partes de metal. - Tire o disco, limpe-o e lubrifique-o para prevenir a oxidação. - Tire os freios que bloqueiam o disco: limpe, seque e lubrifique o copo cónico (Fig. 73). - Conserve a máquina num local seco, de preferência não em contacto directo com o solo e longe de fontes de calor e do alcance de crianças. <p>DEMOLIÇÃO E ELIMINAÇÃO</p> <p>Boa parte dos materiais usados na construção da máquina são recicláveis; todos os metais (aço, alumínio, latão) podem ser entregues a um ferro-velho comum. Para mais informações, dirija-se ao normal serviço de recolha de resíduos da sua área de residência. A eliminação dos resíduos resultantes da demolição da máquina deverá ser efectuada no pleno respeito com o meio ambiente, evitando poluir o solo, o ar e a água.</p> <p>Em qualquer caso, devem respeitar-se as legislações locais em vigor na matéria.</p> <p>Aquando da demolição da máquina, deverá destruir a etiqueta de marcação CE juntamente com o presente manual.</p>	<p>Όταν ο φουσητήρας δεν πρόκειται να χρησιμοποιηθεί για μεγάλο χρονικό διάστημα:</p> <ul style="list-style-type: none"> - Ακολουθήστε τις οδηγίες συντήρησης που αναγράφονται προηγούμενα. - Καθαρίστε τέλεια το θαμνοκοπτικό και γρασάρετε τα μεταλλικά εξαρτήματα. - Βγάλτε το δίσκο, καθαρίστε τον και λαδώστε τον για να αποφύγετε τη σκουριά. - Βγάλτε τις φλάντζες σταθεροποίησης του δίσκου, καθαρίστε, στεγνώστε και λαδώστε την έδρα του κωνικού ζεύγους (Εικ.73). - Φυλάσσετε το μηχάνημα με στεγνό χώρο, χωρίς να έρχεται σε επαφή με το δάπεδο, εάν είναι δυνατό, μακριά από πηγές θερμότητας και παιδιά. <p>ΔΙΑΛΥΣΗ ΚΑΙ ΔΙΑΘΕΣΗ</p> <p>Τα περισσότερα υλικά που χρησιμοποιούνται για την κατασκευή του αλυσοπριόνου είναι ανακυκλώσιμα. Όλα τα μέταλλα (χάλυβας, αλουμίνιο, ορείχαλκος) μπορούν να παραδοθούν σε ειδικά κέντρα ανακύκλωσης. Για πληροφορίες απευθυνθείτε στην υπηρεσία ανακύκλωσης απορριμμάτων της περιοχής σας. Η διάθεση των απορριμμάτων από τη διάλυση του μηχανήματος πρέπει να γίνεται σύμφωνα με τους κανόνες προστασίας του περιβάλλοντος, απφεύγοντας τη ρύπανση του εδάφους, του αέρα και του νερού.</p> <p>Σε κάθε περίπτωση πρέπει να τηρείται η ισχύουσα τοπική νομοθεσία.</p> <p>Στην περίπτωση διάλυσης του μηχανήματος, πρέπει να καταστρέψετε την ετικέτα της σήμανσης CE μαζί με το παρόν εγχειρίδιο.</p>	<p>Makine uzun bir süre boyunca çalıştırılmadığı zaman:</p> <ul style="list-style-type: none"> - Daha önce belirtilen bakım kurallarına uyun. - Motorlu tırpanı iyice temizleyerek metal aksamı yağlayın. - Bıçağı çıkararak paslanmasını önlemek amacıyla temizleyin ve yağlayın. - Bıçak tespit flanşlarını çıkarın, temizleyin, kurulaştırın. Bevel dişlisini (Şekil 73) yağlayın. - Makinenizi kuru ortamlarda muhafaza edin, mümkün olduğu kadar yer ile doğrudan temas etmeyecek şekilde, ısı kaynaklarından ve çocukların ulaşabileceği yerlerden uzak tutunuz. <p>İMHA VE DE-MONTAJ</p> <p>Makinenin yapımında kullanılan materyallerin büyük bir kısmı yeniden dönüştürülebilir; tüm metal aksamlar (çelik, alüminyum, pirinç) normal bir demir geri-dönüştürme merkezine verilebilir. Daha detaylı bilgi için, bölgenizdeki yerel toplama servisine danışınız. Atılan/imha edilen cihazdan geri kalan demonte aksamlar toprak, hava ve suyu kirletmemeye dikkat ederek yok edilmelidir.</p> <p>Her zaman için bu konu ile ilgili yürürlükteki yerel kanunlara riayet edilmelidir.</p> <p>Makine hurdaya çıkarılacağı zaman, CE işaret etiketi de bu kılavuzla birlikte imha edilmelidir.</p>

--	--	--	--

Česky	Русский	Polski
<p align="center">SKLADOVÁNÍ</p>	<p align="center">ХРАНЕНИЕ</p>	<p align="center">PRZECHOWYWANIE</p>
<p>Jestliže nebudete přístroj po delší dobu používat:</p> <ul style="list-style-type: none"> - Dodržujte všechny dříve uvedené předpisy k údržbě. - Křovinořez dokonale vyčistěte a namažte mazivem kovové části. - Sejměte kotouč, vyčistěte jej a naolejujte, aby nezrezavěl. - Odstraňte unašeče kotouče; vyčistěte, otřete a naolejujte uložení převodovky (obr. 73). - Stroj skladujte na suchém místě, pokud možno ne přímo na zemi, v dostatečné vzdálenosti od tepelných zdrojů a mimo dosahu dětí. <p>DEMONTÁŽ A LIKVIDACE</p> <p>Většinu materiálů použitých při výrobě stroje lze recyklovat; všechny kovy (ocel, hliník, mosaz) je možné odevzdat do sběrných surovin s výkupem železných i neželezných kovů.</p> <p>Informace o sběrných získáte na správě Vaší obce nebo města v místě svého bydliště.</p> <p>Likvidace odpadu z výrobku musí probíhat v souladu s ochranou životního prostředí a nesmí dojít ke znečištění půd, vzduchu a vody.</p> <p>V každém případě je nutné dodržet příslušné platné místní předpisy.</p> <p>Při likvidaci stroje byste měli zlikvidovat i štítek s označením CE společně s tímto návodem k obsluze.</p>	<p>Если предполагается оставить агрегат использованным в течение продолжительного срока, то следует выполнить следующие операции:</p> <ul style="list-style-type: none"> - Следуйте всем нормам по уходу, описанным выше. - Полностью очистите кусторез и смажьте его металлические части. - Снимите, почистите и смажьте фрезу для предохранения от ржавчины. - Снимите фиксирующие фрезу фланцы, прочистите, высушите и смажьте гнездо угловой зубчатой передачи (Рис. 73). - Храните машину в сухом месте, по возможности, не в прямом контакте с грунтом, вдали от источников тепла и вне доступа детей. <p>УТИЛИЗАЦИЯ</p> <p>Большая часть используемых при производстве кустореза материалов может быть вторично использована; все металлы (сталь, алюминий, латунь) можно сдать в обычные пункты приема металлов. За информацией обращайтесь в местную службу по приемке и сбору отходов.</p> <p>Утилизацию машины следует производить с соблюдением норм защиты окружающей среды, не допуская при этом загрязнения почвы, воздуха и воды.</p> <p>В любом случае необходимо соблюдение действующих в этом отношении местных норм.</p> <p>После сдачи машины в слом необходимо уничтожить этикетку маркировки CE вместе с данным руководством.</p>	<p>Gdy urządzenie nie będzie używane przez dłuższy okres:</p> <ul style="list-style-type: none"> - Wykonać wszystkie wyżej opisane zasady konserwacji. - Dokładnie oczyścić kosę spalinową oraz smarować jej części metalowe. - Zdemontować tarczę tnącą, oczyścić ją i naoliwić, aby zabezpieczyć przed korozją. - Zdemontować kołnierz mocujący tarczę, wysuszyć i nasmarować osadę przekładni kątowej (Rys. 73). - Przechowywać urządzenie w suchym pomieszczeniu, w miarę możliwości nie bezpośrednio na podłożu, z dala od źródeł ciepła i poza zasięgiem dzieci. <p>DEMONTAŻ ORAZ UTYLIZACJA</p> <p>Znaczna część materiałów użytych do produkcji urządzenia nadaje się do recyklingu; wszystkie metale (stal, aluminium, mosiądz) można oddać w punktach skupu złomu.</p> <p>Aby uzyskać dalsze informacje, należy skontaktować się z lokalnym punktem utylizacji odpadów.</p> <p>Utylizacja odpadów powstałych w wyniku demontażu urządzenia powinna zostać przeprowadzona zgodnie z przepisami dotyczącymi ochrony środowiska i w taki sposób, aby nie zanieczyścić gleby, powietrza ani wody.</p> <p>W każdym przypadku należy przestrzegać obowiązujących przepisów.</p> <p>Przy złomowaniu maszyny należy zniszczyć etykietę z oznaczeniem CE wraz z niniejszym podręcznikiem.</p>

P DADOS TECNICOS
GR ΤΕΧΝΙΚΑ ΣΤΟΙΧΕΙΑ

TR TEKNİK ÖZELLİKLERİ
CZ TECHNICKÉ ÚDAJE

RUS **UA** ТЕХНИЧЕСКИЕ ДАННЫЕ
PL DANE TECHNICZNE






Velocidade máxima do eixo de saída - Μέγιστη ταχύτητα του άξονα εξόδου - Çıkış milinin maksimum hızı - Maximální otáčky výstupního hřídele - Максимальная частота вращения выходного вала. - Maksymalna prędkość wału napędowego	min ⁻¹	8.500
Velocidade do motor à velocidade máxima do eixo de saída - Ταχύτητα του κινητήρα στη μέγιστη ταχύτητα του άξονα εξόδου. - Çıkış milinin maksimum hızında motorun hızı - Otáčky motoru při maximálních otáčkách výstupního hřídele - Скорость двигателя при максимальной частоте вращения выходного вала. - Prędkość silnika przy maksymalnej prędkości wału	min ⁻¹	10.500
Largura do corte - Πλάτος κοπής - Kesme Uzunluğu - Šíře záběru - Ширина косыбы - Szerokość cięcia	cm	41
Peso do acessório (Peso da máquina completa) - Βάρος εξαρτήματος (Βάρος ολοκληρωμένης μηχανής) - Aksesuarın ağırlığı (Komple makine ağırlığı) - Hmotnost nástavce (hmotnost kompletního stroje) - Вес приспособления (Полный вес машины) - Ciężar urządzenia (Ciężar całej maszyny)	kg	1.5 (6.4)

P DADOS TECNICOS
GR ΤΕΧΝΙΚΑ ΣΤΟΙΧΕΙΑ

TR TEKNİK ÖZELLİKLERİ
CZ TECHNICKÉ ÚDAJE

RUS **UA** ТЕХНИЧЕСКИЕ ДАННЫЕ
PL DANE TECHNICZNE

Acessórios de corte recomendados - Συνιστώμενα εξαρτήματα κοπής - Önerilen kesici uçları - Doporučené sekací nástroje - Рекомендованные режущие насадки - Zalecane przystawki tnące

Modelo Μοντέλο Modeller Model Модель Model	Acessórios de corte Εξαρτήματα κοπής Kesici Uçlar Sekací nástroje Режущие насадки Przystawka tnąca	Ø mm	P.N. 61469100 P.N. 63109002 P.N. 61469101 P.N. 63109001	Protecções Προφυλακτήρες Koruyucular Ochranné štíty Щитки Osłona	P.N. BF 000029R
D - BCH		110			
D - BCH		255	P.N. 4095673BR	P.N. BF 000029R	*
D - BCH		200	P.N. 4095681R	P.N. BF 000029R	*
D - BCH		230	P.N. 4095568AR	P.N. BF 000029R	*
D - BCH		230	P.N. 4095565AR	P.N. BF 000029R	*



ATENÇÃO!!!

O risco de acidentes é maior no caso de dispositivos de corte errados! Utilize exclusivamente os dispositivos de corte e as protecções recomendadas e respeite as instruções de afiamento.



ΠΡΟΣΟΧΗ !!!

Ο κίνδυνος ατυχημάτων είναι μεγαλύτερος σε περίπτωση χρήσης ακατάλληλων εξαρτημάτων κοπής! Χρησιμοποιείτε αποκλειστικά και μόνο τα συνιστώμενα εξαρτήματα κοπής και προστατευτικά και τηρείτε τις οδηγίες τροχίσματος.



DİKKAT!!!

Kesme aksamlarının hatalı olması halinde kaza tehlikesi daha yüksektir! Sadece önerilen kesme aksamlarını ve korumaları kullanınız ve bileme talimatlarına uyunuz.



POZOR!!!

Nebezpečí zranění je větší v případě chybných sekacích nástrojů! Používejte pouze doporučené sekací nástroje a štíty a dodržujte pokyny pro broušení.



ВНИМАНИЕ!!!

Риск несчастного случая увеличивается при использовании неподходящих устройств резки! Используйте исключительно рекомендованные устройства резки и защитные ограждения и соблюдайте указания по заточке.






UWAGA!!!

Ryzyko wypadku wzrasta w przypadku stosowania niewłaściwych narzędzi tnących! Stosować wyłącznie zalecane narzędzia tnące i osłony oraz przestrzegać instrukcji dotyczących ostrzenia.

* A protecção (C, Fig. 1) não é necessária. Acessórios de corte de metal. - Προστασία αρ. αντ. (C, Εικ. 1) δε χρειάζεται. Των εξαρτήματα κοπής μετάλλων. - (C, Şekil 1), koruma gerektirmez. Metal kesici uçlar. - Ochrana č. dílu (C, obr. 1) není třeba. Řezné nástroje z kovu. - Ограждение, код детали (C, рис. 1) не требуется. Металлорежущие насадки. - Zabezpieczenie nr (C, Rys. 1) niepotrzebne. Przystawka tnąca z metalu.

P DADOS TECNICOS GR ΤΕΧΝΙΚΑ ΣΤΟΙΧΕΙΑ	TR TEKNİK ÖZELLİKLERİ CZ TECHNICKÉ ÚDAJE	RUS UA ТЕХНИЧЕСКИЕ ДАННЫЕ PL DANE TECHNICZNE
---	---	--

					
					
Pressão do som - ακουστική πίεση – Basınç - Hladina akustického tlaku Уровень звукового давления - Ciśnienie akustyczne	dB (A)	L _{pa av} EN 11806 EN 22868	98.0	94.8	★
Incerteza - αβεβαιότητα - Belirsizlik - Odchylka - погрешность - Niepewność	dB (A)		2.0	2.0	★
Nível de potência acústica registado - μετρημένη στάθμη ηχητικής ισχύος - Ölçülmüfl ses gücü seviyesi - Naměřená hladina akustického výkonu - Измеренный уровень звуковой мощности - poziom mocy akustycznej zmierzony	dB (A)	2000/14/EC EN 22868 EN ISO 3744	112.3	107.0	
Incerteza - αβεβαιότητα - Belirsizlik - Odchylka - погрешность - Niepewność	dB (A)		2.1	2.3	
Nível potencia acústica garantido - Εγγυημένη σταθμη ακουστικής ισχύος - Garanti edilen ses gücü seviyesi - Garantovaná hladina akustického výkonu - Допустимый уровень звукового давления - Moc akustyczna gwarantowana	dB (A)	L _{wa} 2000/14/EC EN 22868 EN ISO 3744	114.0	110.0	
Nível de vibração - επιπεδο κραδασμου – titrefiim Úroveň vibrací - уровень вибрации - poziom wibracji	m/s²	EN 11806 EN 22867 EN 12096	5.3 (sx) 5.5 (dx)	5.5 (sx) 5.2 (dx)	★
Incerteza - αβεβαιότητα - Belirsizlik - Odchylka - погрешность - Niepewność	m/s²	EN 12096	1.2 (sx) 1.2 (dx)	1.4 (sx) 1.5 (dx)	

★ **P** - Valores médios ponderados: 1/2 mínimo, 1/2 plena carga (cabeça) ou 1/2 velocidade máx. em vazio (disco).
GR - Μέσες ζυγισμένες τιμές: 1/2 ελάχιστο, 1/2 πλήρες φορτίο (κεφαλή) ή 1/2 μέγ. ταχύτητα χωρίς φορτίο (δίσκος).
TR - Orta ağırlıklı değerler: asgari 1/2, tam yük 1/2 (kafa) veya boş andaki azami hız değeri 1/2 (biçak).
CZ - Průměrné statistické hodnoty: 1/2 volnoběh, 1/2 na plný výkon (hlava), nebo 1/2 max. rychlost bez zátěže (kotouč).
RUS / UA - Средневзвешенные значения: 1/2 минимального числа оборотов, 1/2 при полной нагрузке (головка) или 1/2 быстрый ход (нож).
PL - Wartości średnie ważone: 1/2 minimum, 1/2 pełne obciążenie (głowica) lub 1/2 prędkość maks. bez obciążenia (dysk).

DECLARAÇÃO DE CONFORMIDADE	ΔΗΛΩΣΗ ΠΙΣΤΟΤΗΤΑΣ	UYGUNLUK BEYANI	ES PROHLÁŠENÍ O SHODĚ	ЗАЯВЛЕНИЕ О СООТВЕТСТВИИ	DEKLARACJA ZGODNOŚCI
Português	Ελληνικά	Türkçe	Česky	Русский	Polsky
O subscrito,	Ο κατωθεν υπογεγραμμενος,	Aşağıda imzası bulunan,	Níže podepsaný	Я, нижеподписавшийся	Nízej podpisana
EMAK spa via Fermi, 4 - 42011 Bagnolo in Piano (RE) ITALY					
atesta sob a própria responsabilidade que a máquina:	δηλώνει πνευθνα οτι το μηχανημα:	aşağıda özellikleri verilen makine ile ilgili olarak sorumluluğu kendine ait olmak üzere müteakip beyanı vermektedir:	prohlašuje na svou vlastní odpovědnost, že stroj:	заявляю под собственной ответственностью, что машина:	świadoma odpowiedzialności za swój produkt, deklaruje, że urządzenie:
1. categoria: roçadora	1. Ετδος: θαμνοκοπτικό	1. Tip: fırça tipi kesici	1. Druh: křovinořez	1. Род: мотокося	1. Typ: kosy spalinowe
2. Marca: / Tipo:	2. Μαρκα: / Τντυς	2. Marka: / Tip:	2. Značka: / Typ:	2. Марка: / Тип:	2. Marka: / Typ:
D - BCH					
3. identificação de serie	3. Ανζων	3. Seri tanımlaması	3. Identifikační sériové č.	3. Серийный номер	3. Numer serii
783 XXX 0001 - 783 XXX 9999					
está conforme as disposições da Diretiva/Regulamento e alterações ou retificações subsequentes	συμμορφώνεται με τις απαιτήσεις της οδηγίας / του κανονισμού και επόμενες τροποποιήσεις ή συμπληρώσεις	Yönergenin/Yönetmeliğin hükümlerine ve müteakip deęişikliklerine ve eklerine uygundur	je v souladu s ustanoveními směrnice / nařizení v platném znění	соответствует положениям директивы/регламента и последующим поправкам или дополнениям	jest zgodny z wymogami dyrektywy / rozporządzenia wraz z późniejszymi zmianami lub uzupełnieniami
2006/42/EC - 2014/30/EU - 2000/14/EC - 2011/65/EU					
está em conformidade com as disposições das seguintes normas harmonizadas:	συμμορφούται με διατάξεις των ακόλουθων εναρμονισένων προτύπων:	aşağıdaki ilgili standartların şart ve koşullarına uygundur:	odpovídá ustanovením následujících harmonizovaných norem:	соответствует требованиям следующих гармонизированных норм:	jest zgodne z wymogami następujących zharmonizowanych norm:
EN ISO 11806-1:2011 - EN 55012:2007/A1:2009 - EN ISO 14982:2009					

DECLARAÇÃO DE CONFORMIDADE	ΔΗΛΩΣΗ ΠΙΣΤΟΤΗΤΑΣ	UYGUNLUK BEYANI	ES PROHLÁŠENÍ O SHODĚ	ЗАЯВЛЕНИЕ О СООТВЕТСТВИИ	DEKLARACJA ZGODNOŚCI
Português	Ελληνικά	Türkçe	Česky	Русский	Polsky
Procedimentos para as avaliações de conformidade efectuadas	Διαδικασίες που ακολουθήθηκαν για την εκτίμηση της συμμόρφωσης	Takip edilen uygunluk tayini prosedürü	Postupy provedené ke zhodnocení souladu	Используемые процедуры по оценке соответствия требованиям	Wykonane procedury kontroli zgodności
Annex V - 2000/14/EC					
Nível de potência acústica registado	Μετρημένη στάθμη ηχητικής ισχύος	Ölçülmüş ses gücü seviyesi	Naměřená hladina akustického výkonu	Измеренный уровень звуковой мощности	Poziom zmierzonej mocy akustycznej
112 dB (A)					
Nível de potencia acústica garantido:	Εγγυημένη σταθμη ακουστικής ισχύος:	Garanti edilen ses gücü seviyesi	Zaručená hladina akustického výkonu	Гарантируемый уровень звуковой мощности	Poziom gwarantowanej mocy akustycznej
114 dB (A)					

Feito em / Κατασκευάζεται σε / Yapım yeri / Provedeno v / Сделано в / Wykonano w : Bagnolo in piano (RE) Italy - via Fermi, 4

Data / Ημερομηνία / Datum / Data / Дата: 15/05/2021

Documentação Técnica depositada em Sede Administrativa. - Direcção Técnica

Η τεχνική τεκμηρίωση διατίθεται στην έδρα της εταιρείας. - Τεχνική διεύθυνση

Teknik dokümanlar İdari Merkezde bulundurulmaktadır. - Teknik Kılavuz

Technická dokumentace uložena ve správním sídle společnosti. - Technické vedení

Техническая документация, хранящаяся в административном отделе. - Техническое руководство

Dokumentacja techniczna złożona w siedzibie administracyjnej. - Dyrekcja techniczna

 **Emak**^{s.p.a.}
Fausto Bellamico - President

Tabela de manutenção

Tenha em consideração que os intervalos de manutenção seguintes aplicam-se apenas em caso de condições normais de funcionamento. Se o seu trabalho diário exigir mais tempo do que o funcionamento normal ou em caso de condições de corte difíceis, então os intervalos indicados devem ser encurtados conforme necessário		Antes de cada utilização	Todos os meses	Em caso de danos ou avaria	Conforme necessário
Máquina completa	Inspeccionar (fugas, fendas e desgaste)	x			
	Limpar no final do dia de trabalho	x			
Acessórios de corte	Inspeccionar (danos, afiação e desgaste)	x			
	Verificar a tensão	x			
	Afiar			x	x
Engrenagem cónica	Inspeccionar (danos, desgaste e nível de massa)		x		x
Protecção dos acessórios de corte	Inspeccionar (danos e desgaste)	x			
	Substituir			x	x
Todos os parafusos e porcas acessíveis	Inspeccionar	x			
	Apertar novamente		x		
Parafusos e porcas do acessório de corte	Verificar se a porca de bloqueio do equipamento de corte está correctamente apertada	x			
Junta de fixação para aplicações	Lubrifique		x		x

Πίνακας συντήρησης

Παρακαλούμε σημειώστε ότι τα παρακάτω διαστήματα συντήρησης εφαρμόζονται μόνο για κανονικές συνθήκες λειτουργίας. Εάν η καθημερινή σας εργασία απαιτεί λειτουργία μεγαλύτερη της κανονικής ή επικρατούν σκληρές συνθήκες κοπής, τότε τα προτεινόμενα διαστήματα θα πρέπει να συντομευτούν κατάλληλα		Πριν από κάθε χρήση	Μηνιαία	Εάν έχει βλάβη ή ελάττωμα	Όπως απαιτείται
Ολόκληρο το μηχάνημα	Επιθεωρήστε (διαρροές, ρωγμές και φθορά)	x			
	Καθαρίστε μετά το τέλος της εργασίας της ημέρας	x			
Εξαρτήματα κοπής	Επιθεωρήστε (διαρροές, ρωγμές και φθορά)	x			
	Ελέγξτε την τάνυση	x			
	Ακονίστε			x	x
Κωνικός μειωτήρας	Επιθεωρήστε (ζημιά, φθορά και στάθμη γράσου)		x		x
Προστατευτικό κοπτικού εξαρτήματος	Επιθεωρήστε (ζημιά και φθορά)	x			
	Αντικαταστήστε			x	x
Όλες οι προσβάσιμες βίδες και παξιμάδια	Επιθεωρήστε	x			
	Σφίξτε ξανά		x		
Βίδα και παξιμάδι κοπτικού εξαρτήματος	Ελέγξτε ότι τα παξιμάδια ασφάλισης του κοπτικού εξοπλισμού είναι σφιγμένα καλά	x			
Σύνδεσμος διατάξεων	Γρασάρισμα		x		x

Bakım Tablosu

Sadece normal işletim koşulları için lütfen aşağıdaki bakım aralıklarını takip etmeye önem veriniz. Eğer normal işleme göre daha uzun süre çalışmanız gerekiyorsa veya ağır kesme koşulları söz konusuysa, o halde önerilen aralıklar uygun şekilde kısaltılmalıdır		Her Kullanım Öncesi	Aylık	Hasarlı ya da Arızalıysa	Gerektiğinde
Tüm Makine	Gözden Geçiriniz (Sızıntılar, Çatlaklar ve Aşınma)	x			
	Günlük İş Bitimi Sonrası Temizleyiniz	x			
Kesici Uçlar	Gözden Geçiriniz (Hasar, Keskinlik ve Aşınma)	x			
	Gerilimi Kontrol Ediniz	x			
	Bileyiniz			x	x
Konik Dişli	Gözden Geçiriniz (Hasar, Aşınma ve Gres Seviyesi)		x		x
Kesici Uç Koruyucusu/Muhafazası	Gözden Geçiriniz (Hasar ve Aşınma)	x			
	Değiştiriniz			x	x
Tüm Erişilebilir Vidalar ve Somunlar	Gözden geçiriniz	x			
	Yeniden sıkılayınız		x		
Kesici uç somunu ve vidaları	Kesme cihazının kilitleme somununun doğru şekilde sıkılmış olduğundan emin olunuz.	x			
Donanımları kuplaj bağlantısı	Gresleme		x		x

Tabulka údržby

Uvědomte si prosím, že následující intervaly údržby lze použít pouze pro normální provozní podmínky. Jestliže denně pracujete déle, než je obvyklé, nebo za drsných pracovních podmínek, potom je nutné navržené intervaly odpovídajícím způsobem zkrátit.		Před každým použitím	Každý měsíc	Při poškození nebo poruše	Podle potřeby
Celý stroj	Kontrola (průsak, prasknutí, opotřebení)	x			
	Vyčistěte po skončení denního provozu	x			
Vyžínací nástroje	Zkontrolujte (poškození, ostrost a opotřebení)	x			
	Zkontrolujte napnutí	x			
	Naostřete			x	x
Úhlový převod	Zkontrolujte (poškození, opotřebení a hladina maziva)		x		x
Ochranný štít vyžínacích nástrojů	Zkontrolujte (poškození a opotřebení)	x			
	Vyměňte			x	x
Všechny přístupné šrouby a matice	Zkontrolujte	x			
	Znovu utáhněte		x		
Matice a šrouby řezného nástroje	Zkontrolujte, zda je pojistná matice řezného nástroje správně utažená.	x			
Spojka pro připevnění aplikací	Namažte		x		x

Таблица технического обслуживания

Пожалуйста, учтите, что следующие интервалы техобслуживания действительны только для нормальных условий работы. Если ваша ежедневная работа требует большего времени по сравнению с нормальной эксплуатацией, или при наличии тяжелых условий резки, то рекомендуемые интервалы должны быть уменьшены соответствующим образом		Перед каждым использованием	Ежемесячно	При повреждении или неисправности	При необходимости
Машина целиком	Проверьте (на утечки, трещины и износ)	x			
	Прочистите по окончании рабочего дня	x			
Режущие насадки	Проверьте (на повреждение и износ)	x			
	Проверьте натяжение	x			
	Заточите			x	x
Коническая передача	Проверьте (на повреждение и износ, а также уровень смазки)		x		x
Защитный щиток режущей насадки	Проверьте (на повреждение и износ)	x			
	Замените			x	x
Все доступные гайки и болты	Проверьте	x			
	Вновь затяните		x		
Винты и гайка для крепления режущей насадки	Убедитесь, что блокировочная гайка крепления режущей насадки правильно затянута.	x			
Муфта для крепления насадок	Смажьте		x		x

Tabela konserwacji

Należy pamiętać, że następujące okresy konserwacyjne dotyczą tylko normalnych warunków roboczych. Jeśli codzienna praca wymaga eksploatacji dłuższej niż normalna lub pracy w surowych warunkach przycinania, sugerowane okresy konserwacyjne należy odpowiednio skrócić.		Przed każdym użyciem	Co miesiąc	W przypadku uszkodzenia lub awarii	W zależności od potrzeb
Całe urządzenie	Sprawdź (wycieki, pęknięcia i zużycie)	x			
	Oczyść po zakończeniu dnia pracy	x			
Przystawki tnące	Sprawdź (uszkodzenia, ostrość i zużycie)	x			
	Sprawdź naprężenie	x			
	Naostrz			x	x
Przekładnia stożkowa	Sprawdź (uszkodzenia, zużycie i poziom środków smarnych)		x		x
Osłona przystawek tnących	Sprawdź (uszkodzenia i zużycie)	x			
	Wymień			x	x
Wszystkie dostępne śruby i nakrętki	Sprawdź	x			
	Dokręć		x		
Nakrętki i śrubki przystawki tnącej	Sprawdź, czy przeciwnakrętka narzędzia tnącego jest właściwie dokręcona	x			
Złącze do akcesoriów	Nasmarować		x		x

RESOLUÇÃO DE PROBLEMAS



ATENÇÃO: parar sempre a unidade e desligar a vela antes de efectuar todos os testes correctivos recomendados na tabela abaixo, excepto se for necessário o funcionamento da unidade.

Quando forem verificadas todas as possíveis causas e o problema não for resolvido, consultar um Centro de Assistência Autorizado. Caso se verifique um problema que não esteja listado nesta tabela, consultar um Centro de Assistência Autorizado.

PROBLEMA	CAUSAS POSSÍVEIS	SOLUÇÃO
O motor arranca e funciona, mas a ferramenta de corte não roda ATENÇÃO: Nunca toque no dispositivo de corte com o motor a trabalhar.	1. Embraiagem, par cónico ou eixo de transmissão danificado 2. Aplicação não montada correctamente	1. Embraiagem e/ou pino danificados 2. Monte correctamente a aplicação (consulte as instruções do capítulo MONTAGEM)

ATENÇÃO: Nunca tente efectuar reparações sem ter os meios e os conhecimentos técnicos necessários. Qualquer intervenção mal efectuada comporta automaticamente a anulação da Garantia e o declínio de quaisquer responsabilidades do fabricante.

PROBLEM GİDERME



DİKKAT: ünitenin çalıştırılmasının istenilmesi haricinde, aşağıdaki tabloda önerilen tüm düzeltici testleri gerçekleştirmeden önce daima üniteyi durdurunuz ve bujinin bağlantısını kesiniz.

Olası tüm sebepler kontrol edildikten sonra halen problemin giderilememesi halinde, bir Yetkili Servise danışınız. Bu tabloda listelenenlerden farklı bir problemin tespit edilmesi halinde, bir Yetkili Servise danışınız.

PROBLEM	OLASI SEBEPLER	ÇÖZÜM
Motor marş basıyor ve çalışıyor, ancak kesme aleti dönmüyor DİKKAT: Motor çalışırken asla kesme aygıtına dokunmayınız.	1. Kavrama, eğimli tahrik mekanizması veya transmisyon şaftı hasarlı 2. Doğru şekilde takılmamış donanım	1. Gerektiği takdirde değiştiriniz; Bir Yetkili Servis ile temas kurunuz 2. Donanımı doğru şekilde takın (MONTAJ bölümünde yer alan talimatlara bakınız)

DİKKAT: Uygun araçlar ve gerekli teknik bilgi olmaksızın onarım işlemleri yapmaya kalkmayın. Doğru bir şekilde yapılmayan her türlü müdahale Garantiyi otomatik olarak geçersiz kılacak ve Üreticinin sorumluluk reddine neden olacaktır.

ΑΝΤΙΜΕΤΩΠΙΣΗ ΠΡΟΒΛΗΜΑΤΩΝ



ΠΡΟΣΟΧΗ: Σβήνετε πάντα το μηχάνημα και αποσυνδέετε το μπουζί πριν από την εκτέλεση όλων των συνιστώμενων διορθωτικών ελέγχων που αναφέρονται στον παρακάτω πίνακα, εκτός εάν το μηχάνημα πρέπει να λειτουργεί.

Εάν διερευνηθούν όλες οι πιθανές αιτίες και το πρόβλημα παραμένει, επικοινωνήστε με το εξουσιοδοτημένο κέντρο τεχνικής υποστήριξης. Εάν εμφανιστεί κάποιο πρόβλημα που δεν αναφέρεται στον πίνακα αυτό, επικοινωνήστε με το εξουσιοδοτημένο κέντρο τεχνικής υποστήριξης.

ΠΡΟΒΛΗΜΑ	ΠΙΘΑΝΕΣ ΑΙΤΙΕΣ	ΛΥΣΗ
O κινητήρας παίρνει μπροστά και λειτουργεί, αλλά το εργαλείο κοπής δεν περιστρέφεται ΠΡΟΣΟΧΗ: Μην αγγίζετε ποτέ το εξάρτημα κοπής όταν ο κινητήρας λειτουργεί.	1. Φθαρμένος συμπλέκτης, κωνικό ζεύγος ή άξονας μετάδοσης 2. Η διάταξη δεν έχει τοποθετηθεί σωστά	1. Αντικαταστήστε το εξάρτημα, εάν απαιτείται. Επικοινωνήστε με ένα εξουσιοδοτημένο κέντρο τεχνικής υποστήριξης 2. Τοποθετήστε σωστά τη διάταξη (βλ. οδηγίες στο κεφάλαιο ΤΟΠΟΘΕΤΗΣΗ)

ΠΡΟΣΟΧΗ: Μην επιχειρήσετε ποτέ να επισκευάσετε το μηχάνημα, εάν δεν διαθέτετε τα κατάλληλα μέσα και τις απαιτούμενες τεχνικές γνώσεις. Κάθε εργασία που δεν εκτελείται σωστά οδηγεί αυτόματα σε ακύρωση της εγγύησης και απαλλάσσει τον κατασκευαστή από κάθε ευθύνη.

ŘEŠENÍ PROBLÉMU



POZOR: jednotku vždy vypněte a odpojte zapalovací svíčku, než začnete provádět kontroly doporučené v tabulce, mimo případy, kdy se vyžaduje jednotka v činnosti.

Když byly zkontrolovány všechny možné příčiny a problém nebyl vyřešen, spojte se s autorizovaným servisním střediskem. Když zjistíte problém, který nebyl uveden v tabulce, spojte se s autorizovaným servisním střediskem.

PROBLÉM	MOŽNÉ PŘÍČINY	ŘEŠENÍ
Motor se spustí a pracuje, ale sekací nástroj se netočí POZOR: Když je motor v činnosti, nikdy se nedotýkejte sekacích nástrojů.	1. Spojka, kuželová spojka nebo hnací hřídel jsou poškozené 2. Aplikace není správně nainstalovaná	1. V případě potřeby vyměňte; spojte se s autorizovaným servisním střediskem 2. Nainstalujte aplikaci správně (viz pokyny v kapitole MONTÁŽ)

POZOR: Neprovádějte sami komplikovanější opravy, pokud vám chybí nutné vybavení nebo technické znalosti. V případě špatně provedené opravy dochází automaticky k zániku záruky a jakékoli odpovědnosti výrobce.

Português	Ελληνικά	Türkçe
CERTIFICADO DE GARANTIA	ΕΓΓΥΗΣΗ	GENEL GARANTİ ŞARTLARI
<p>Este aparelho foi projectado e fabricado em conformidade com os critérios mais avançados da tecnologia actual. A empresa fabricante oferece uma garantia sobre os seus produtos de 24 meses, a partir da data de aquisição para utilização privada e actividades de tempos livres. A garantia é limitada a 12 meses no caso de uso profissional.</p> <p>Condições gerais de garantia</p> <ol style="list-style-type: none"> A garantia inicia a partir do momento de compra. O fabricante, mediante a rede de assistência técnica, substituirá gratuitamente os defeitos causados pela não conformidade do material, processo de fabrico e produção. A garantia não anula os direitos legais previstos pelo Código civil contra as consequências derivadas de defeitos ou vícios do aparelho. O pessoal técnico intervirá o mais rápido possível compativelmente com as próprias exigências de organização. Para requerer a assistência durante o período de garantia, é preciso exibir ao pessoal autorizado o certificado de garantia abaixo ilustrado preenchido plenamente, carimbado pelo revendedor e a respectiva factura ou recibo, qual comprovante da data de compra. A garantia decai nos seguintes casos: <ul style="list-style-type: none"> Falta evidente de manutenção; Utilização imprópria do produto ou alterações do mesmo; Utilização de lubrificantes ou combustíveis impróprios; Utilização de sobresselentes ou acessórios não originais; Intervenções efectuadas por pessoal não autorizado; O fabricante exclui do período de garantia os materiais de consumo e os órgãos sujeitos ao desgaste normal derivado da utilização do aparelho. A garantia exclui as intervenções de actualização e de melhorias do aparelho. A garantia não inclui pôr em ponto o aparelho bem como as intervenções de manutenção eventualmente necessárias durante o período de garantia. Eventuais danos derivados do transporte devem ser assinalados imediatamente ao transportador; a inobservância, acarreta no decaimento da garantia. Para os motores de outras marcas (Briggs & Stratton, Subaru, Honda, Kipor, Lombardini, Kohler etc.) montados nos nossos aparelhos, vale a garantia conferida pelos respectivos fabricantes. A garantia não inclui eventuais danos, directos ou indirectos causados a pessoas ou bens materiais derivados da inutilização da máquina por ruptura ou da suspensão obrigada da sua utilização. 	<p>Αυτό το μηχάνημα έχει σχεδιαστεί και κατασκευαστεί με τις πιο μοντέρνες τεχνικές παραγωγής. Η κατασκευάστρια Εταιρία εγγυάται για τα προϊόντα της για μια περίοδο 24 μηνών από την ημερομηνία αγοράς, για ιδιωτική και ερασιτεχνική χρήση. Η εγγύηση περιορίζεται στους 12 μήνες στην περίπτωση επαγγελματικής χρήσης.</p> <p>Γενικοί όροι της εγγύησης</p> <ol style="list-style-type: none"> Η ισχύς της εγγύησης αρχίζει από την ημερομηνία αγοράς. Ο κατασκευαστής μέσω του δικτύου πώλησης και τεχνικής εξυπηρέτησης αντικαθιστά δωρεάν τα ελαττωματικά εξαρτήματα που οφείλονται σε υλικό, επεξεργασία και παραγωγή. Η εγγύηση δεν στερεί στον αγοραστή τα νομικά δικαιώματα που προβλέπονται από τον αστικό κώδικα όσον αφορά τις επιπτώσεις των ατελειών ή των ελαττωμάτων που προκλήθηκαν από το αγορασμένο προϊόν. Το τεχνικό προσωπικό θα επέμβει το συντομότερο δυνατό μέσα στα χρονικά όρια που επιτρέπουν οι οργανωτικές απαιτήσεις. Για τεχνική υποστήριξη κατά την περίοδο εγγύησης είναι απαραίτητο να επιδείξετε στο εξουσιοδοτημένο προσωπικό το παρακάτω πιστοποιητικό εγγύησης σφραγισμένο από το κατάστημα πώλησης, πλήρως συμπληρωμένο και να συνοδεύεται από τιμολόγιο αγοράς ή νόμιμη απόδειξη που να αποδεικνύει την ημερομηνία αγοράς. Η εγγύηση παύει να ισχύει σε περίπτωση: <ul style="list-style-type: none"> Εμφανούς απουσίας συντήρησης. Λανθασμένης χρήσης του προϊόντος ή επεμβάσεων. Ακατάλληλων λιπαντικών ή καυσίμου. Χρήσης μη γνήσιων ανταλλακτικών ή αξεσουάρ. Επεμβάσεων που έγιναν από μη εξουσιοδοτημένο προσωπικό. Ο κατασκευαστής δεν καλύπτει με την εγγύηση τα αναλώσιμα υλικά και τα εξαρτήματα που υπόκεινται φυσιολογική φθορά κατά τη λειτουργία. Η εγγύηση αποκλείει τις επεμβάσεις ενημέρωσης και βελτίωσης του προϊόντος. Η εγγύηση δεν καλύπτει τη ρύθμιση και τις επεμβάσεις συντήρησης που μπορεί να λάβουν χώρα κατά την περίοδο εγγύησης. Ενδεχόμενες ζημιές που προκλήθηκαν κατά τη μεταφορά πρέπει να αναφερθούν αμέσως στο μεταφορέα διαφορετικά παύει η ισχύς της εγγύησης. Για τους κινητήρες άλλων κατασκευαστών (Briggs & Stratton, Subaru, Honda, Kipor, Lombardini, Kohler κλπ.) που είναι εγκατεστημένοι στα μηχανήματά μας, ισχύει η εγγύηση που χορηγείται από τον κατασκευαστή του κινητήρα. Η εγγύηση δεν καλύπτει ενδεχόμενες ζημιές, άμεσες ή έμμεσες, που θα προκλήθούν σε άτομα ή αντικείμενα από βλάβες του μηχανήματος ή παρατεταμένη εξαναγκασμένη διακοπή στη χρήση αυτού. 	<ol style="list-style-type: none"> Garanti süresi, malın teslim tarihinden itibaren başlar ve 2 (iki) yıldır. Malın bütün parçaları dahil olmak üzere tamamı garanti kapsamındadır. Malın ayıplı olduğunun anlaşılması durumunda tüketici, 6502 sayılı Tüketicinin Korunması Hakkında Kanun'un 11. maddesinde yer alan; <ol style="list-style-type: none"> Sözleşmeden dönme, Satış bedelinden indirim isteme, Ücretsiz onarılmasını isteme, Satılanın ayıpsız bir misli ile değiştirilmesini isteme, haklarından birini kullanabilir. Tüketicinin bu haklardan ücretsiz onarım hakkını seçmesi durumunda satıcı; işçilik masrafı, değiştirilen parça bedeli ya da başka herhangi bir ad altında hiçbir ücret talep etmeksizin malın onarımını yapmak veya yaptırmakla yükümlüdür. Tüketici ücretsiz onarım hakkını üretici veya ithalatçıya karşı da kullanabilir. Satıcı, üretici ve ithalatçı tüketiminin bu hakkını kullanmasından müteselsilen sorumludur. Tüketicinin, ücretsiz onarım hakkını kullanması halinde malın; <ul style="list-style-type: none"> Garanti süresi içinde tekrar arızalanması, Tamiri için gereken azami sürenin aşılması, Tamirinin mümkün olmadığının, yetkili servis istasyonu, satıcı, üretici veya ithalatçı tarafından bir raporla belirlenmesi durumlarında; Tüketici malın bedel iadesini, ayır oranında bedel indirimini veya imkân varsa malın ayıpsız misli ile değiştirilmesini satıcıdan talep edebilir. Satıcı, tüketicinin talebini reddedemez. Bu talebin yerine getirilmemesi durumunda satıcı, üretici ve ithalatçı müteselsilen sorumludur. Malın tamir süresi 20 iş gününü geçemez. Bu süre, garanti süresi içerisinde mala ilişkin arızanın yetkili servis istasyonuna veya satıcıya bildirim tarihinde, garanti süresi dışında ise malın yetkili servis istasyonuna teslim tarihinden itibaren başlar. Malın arızasının 10 iş günü içerisinde giderilememesi halinde, üretici veya ithalatçı; malın tamiri tamamlanuncaya kadar, benzer özelliklere sahip başka bir malı tüketicinin kullanımına tahsis etmek zorundadır. Malın garanti süresi içerisinde arızalanması durumunda, tamirde geçen süre garanti süresine eklenir. Malın kullanma kılavuzunda yer alan hususlara aykırı kullanılmasından kaynaklanan arızalar garanti kapsamı dışındadır. Tüketici, garantiden doğan haklarının kullanılmasında ilgili olarak çıkabilecek uyuşmazlıklarda yerleşim yerinin bulunduğu veya tüketici işleminin yapıldığı yerdeki Tüketici Hakem Heyetine veya Tüketici Mahkemesine başvurabilir. Satıcı tarafından bu Garanti Belgesinin verilmemesi durumunda, tüketici Gümrük ve Ticaret Bakanlığı Tüketicinin Korunması ve Piyasa Gözetimi Genel Müdürlüğü'ne başvurabilir.

<p>MODELO - MONTEALO</p> <p>SERIAL No - ΔΙΑΔΟΧΙΚΟΣ ΑΡΙΘΜΟΣ</p> <p>COMPRADOR - ΑΓΟΡΑΣΜΕΝΟ ΑΠΟ ΤΟΝ ΚΥΡΙΟ</p>	<p>DATA - ΗΜΕΡΟΜΗΝΙΑ</p> <p>DISTRIBUIDOR - ΚΑΤΑΣΤΗΜΑ ΠΩΛΗΣΗΣ</p>	<p>ÜRETİCİ FİRMANIN</p> <p>ÜNVANI : EMAK S.P.A ADRESİ: Via E.Fermi, 4-42011 Bagnolo in Piano (Reggio Emilia) ITALY WEB: www.emak.it TEL/FAX: +390522951555 E-mail: info@emak.it</p> <p>İTHALATÇI FİRMANIN</p> <p>ÜNVANI : SEMAK MAKİNA TİC. VE SAN. A.S. MERKEZ ADRESİ: GEBZE GÜZELLER O.S.B. İNÖNÜ MAH. ASIK VEYSEL SOK. NO:2 GEBZE /KOCAELİ - TÜRKİYE WEB: www.semak.com.tr E-mail: info@semak.com.tr</p> <p>SERVİS İSTASYONUNUN</p> <table border="1"> <thead> <tr> <th>ÜNVANI</th> <th>ADRESİ</th> <th>YETKİLİSİ</th> <th>TEL/FAX</th> </tr> </thead> <tbody> <tr> <td>SEMAK MAKİNA TİC. VE SAN. A.S.</td> <td>GEBZE GÜZELLER ORGANİZE SANAYİ BÖLGESİ İNÖNÜ MAH. ASIK VEYSEL SOK. NO:2 GEBZE / KOCAELİ - TÜRKİYE</td> <td>SELİM KELES</td> <td>0262 723 2900 0262 723 2929</td> </tr> </tbody> </table>	ÜNVANI	ADRESİ	YETKİLİSİ	TEL/FAX	SEMAK MAKİNA TİC. VE SAN. A.S.	GEBZE GÜZELLER ORGANİZE SANAYİ BÖLGESİ İNÖNÜ MAH. ASIK VEYSEL SOK. NO:2 GEBZE / KOCAELİ - TÜRKİYE	SELİM KELES	0262 723 2900 0262 723 2929
ÜNVANI	ADRESİ	YETKİLİSİ	TEL/FAX							
SEMAK MAKİNA TİC. VE SAN. A.S.	GEBZE GÜZELLER ORGANİZE SANAYİ BÖLGESİ İNÖNÜ MAH. ASIK VEYSEL SOK. NO:2 GEBZE / KOCAELİ - TÜRKİYE	SELİM KELES	0262 723 2900 0262 723 2929							

Να μην στείλετε! Ανεξαρτησία από το αίτημα τεχνικής βοήθειας.
 Μην το στείλετε! Επισυνάπτεται μόνο σε περίπτωση αίτησης τεχνικής εγγύησης.

ZÁRUKA A SERVIS

ГАРАНТИЙНЫЙ СЕРТИФИКАТ

KARTA GWARANCYJNA

Tento stroj byl navržen a vyroben pomocí nejmodernější výrobní techniky. Záruční podmínky platí tak, jak jsou popsány v záručním listě prodejce. Servis v České republice a na Slovensku provádí firma Mountfield ve svých prodejnách, specializovaných servisních střediscích a přes své dealery.

Настоящая машина была разработана и изготовлена использованием наиболее современных технологических процессов. Фирма-изготовитель дает гарантию на свои изделия в течение 24 месяцев со дня покупки при условии, что они применяются для личного и непрофессионального пользования. В случае профессионального использования гарантия действует в течение 12 месяцев.

Niniejsze urządzenie zostało zaprojektowane i wykonane przy wykorzystaniu najnowocześniejszych technik produkcyjnych. Producent udziela gwarancji na swoje wyroby na okres dwudziestu czterech (24) miesięcy od daty zakupu do celów prywatnych i hobbystycznych. W przypadku używania produktu do zastosowań profesjonalnych okres gwarancyjny ograniczony jest do 12 miesięcy.

Общие гарантийные условия

- Гарантия вступает в силу со дня покупки машины. Изготовитель, через его торговую сеть и центры сервисного обслуживания, обеспечивает безвозмездную замену дефектных частей в результате некачественных материалов, обработки и изготовления. Гарантия не лишает покупателя предусмотренных гражданским кодексом правами в отношении последствия дефектов или пороков проданного товара.
- Фирма, в пределах организационных надобностей, обеспечит оказание помощи техническим персоналом в возможно кратчайший срок.
- При оформлении запроса на оказание гарантийной технической помощи предъявить уполномоченному персоналу надлежащим образом заполненное и заштемпелеванное продавцом нижеприведенное гарантийное обязательство, приложив к нему счет-фактуру или кассовый чек, подтверждающие дату приобретения.**
- Гарантия теряет силу в следующих случаях:
 - явное невыполнение технического обслуживания;
 - неправильное использование товара или нарушение его конструкции;
 - использование ненадлежащих смазочных материалов и топлива;
 - использование не поставляемых изготовителем запчастей и принадлежностей;
 - выполнение на машине работ не уполномоченным персоналом.
- Гарантия не распространяется на расходные материалы, а также на части, подвергающиеся нормальному износу.
- Из гарантии исключены любые работы, связанные с усовершенствованием товара.
- Гарантия не покрывает работы по наладке и техническому обслуживанию, необходимость которых могла бы возникнуть в течение гарантийного периода.
- В случае выявления вызванных во время транспортировки повреждений товара, об этом следует незамедлительно уведомить перевозчика. Несоблюдение этого условия приведет к выходу товара из гарантии.
- Установленные на наших машинах двигатели других фирм (Briggs & Stratton, Subaru, Honda, Kipor, Lombardini, Kohler и т.д.) покрываются гарантией соответствующих изготовителей.
- Гарантия не покрывает причиненный людям или предметам прямой или косвенный ущерб в результате неисправности машины или ее продолжительного принудительного простоя.

Ogólne warunki gwarancji

- Gwarancja obowiązuje począwszy od dnia zakupu. Producent, poprzez sieć sprzedaży i obsługi technicznej, wymienia bezpłatnie części z wadami materiałowymi, wadami powstałymi w toku obróbki oraz wadami produkcyjnymi. Gwarancja nie znosi prawa nabywcy przewidzianego w kodeksie cywilnym i dotyczącego roszczeń w wyniku wad i uszkodzeń spowodowanych przez sprzedany przedmiot.
- Personel techniczny przystąpi do naprawy w czasie, na który pozwolą wymagania organizacyjne, zawsze najszybciej jak to możliwe.
- Aby skorzystać z naprawy gwarancyjnej, konieczne jest przedstawienie autoryzowanym pracownikom obsługi poniższej karty gwarancyjnej, ostemplowanej przez sprzedawcę, wypełnionej we wszystkich swoich częściach oraz faktury zakupu lub paragonu lub też innego wymaganego prawnie dokumentu przesyłając z odnotowaną datą zakupu.**
- Utrata gwarancji następuje w przypadku:
 - Widocznego braku konserwacji.
 - Nieprawidłowego użytkowania wyrobu lub jego przeróbek.
 - Stosowania niewłaściwych smarów lub paliwa.
 - Stosowania nieoryginalnych części zamiennych lub akcesoriów.
 - Wykonywania napraw przez osoby nieupoważnione.
- Producent nie obejmuje gwarancją części podlegających normalnemu zużyciu podczas pracy urządzenia.
- Gwarancja nie obejmuje prac mających na celu unowocześnienie i ulepszenie produktu.
- Gwarancja nie obejmuje ustawienia ani czynności konserwacyjnych które będą konieczne w okresie gwarancji.
- Ewentualne uszkodzenia powstałe podczas transportu powinny zostać natychmiastowo zgłoszone przewoźnikowi pod groźbą utraty gwarancji.
- Dla silników innych marek (Briggs & Stratton, Subaru, Honda, Kipor, Lombardini, Kohler itp.) montowanych w naszych urządzeniach obowiązuje gwarancja udzielona przez producenta silnika.
- Gwarancja nie obejmuje ewentualnych szkód, bezpośrednio lub pośrednio wyrządzonych osobom lub rzeczom z powodu usterek w urządzeniu lub wynikłych z wymuszonego przedłużonego przestoju w pracy urządzenia.

МОДЕЛЬ

ДАТА

MODEL

DATA

СЕРИЯ №

ДИЛЕР

NR SERYJNY

NABYWCA PAN/I

КЕМ КУПЛЕНО

SPRZEDAWCA



P

ATENÇÃO!: Este manual deve acompanhar a máquina durante toda a sua vida útil.

GR

ΠΡΟΣΟΧΗ!: Το παρόν εγχειρίδιο πρέπει να συνοδεύει το μηχάνημα καθ'όλη τη διάρκεια ζωής του.

TR

DİKKAT!: Bu kılavuz, daima makinanın yanında bulundurulmalıdır.

CZ

UPOZORNĚNÍ!: Tento návod by měl být uchováván spolu s přístrojem po celou dobu jeho životnosti.

RUS - UA

ВНИМАНИЕ!: Эта инструкция должна быть постоянно рядом с кусторезом

PL

UWAGA!: Niniejsza instrukcja powinna towarzyszyć urządzeniu przez cały okres jego eksploatacji.