



our **power**, your **passion**

956 (56.5 cm³) - 962 (61.5 cm³)



H HASZNÁLATI ÉS KARBANTARTÁSI UTASÍTÁS

FIN KÄYTTÖ- JA HUOLTO-OPAS

LV LIETOŠANAS PAMĀCĪBA UN TEHNISKĀ APKOPE

EST KASUTUSJUHEND

LT OPERATORIAUS INSTRUKCIJŲ KNYGELĖ

中文 操作手册

Pubbl. 50010369B - Ago/2016



H**BEVEZETÉS****EREDETI UTASÍTÁSOK FORDÍTÁSA**

A láncfűrész helyes használata és a balesetek elkerülése érdekében ne kezdjük el a munkát anélkül, hogy figyelmesen végigolvastuk volna ezt a kézikönyvet. Ebben megtaláljuk az egyes részek működésének leírását, valamint a szükséges ellenőrzésekre és karbantartására vonatkozó útmutatót.

Megjegyzés: A kézikönyvben lévő illusztrációk és jellemzők a helyi követelmények miatt országonként eltérőek lehetnek, illetve a gyártó által előzetes bejelentés nélkül megváltoztathatók.

FIN**JOHDANTO****ALKUPERÄISEN OHJEEN KÄÄNNÖS**

Lue tämä opas huolellisesti ennen työskentelyn aloittamista, jotta osaat käyttää moottorisahaä oikein ja vältät tapaturmat. Opas sisältää kuvauksen eri osien toiminnasta sekä ohjeet tarkistuksista ja huoltoon varten.

HUOM! Tämän oppaan teksti ja kuvat ovat viitteellisiä. Valmistaja pidättää oikeuden suorittaa muutoksia sitoutumatta päivittämään opasta jokaista muutosta varten.

LV**IEVADS****ORIGINĀLĀS INSTRUKCIJAS TULKOJUMS**

Lai pareizi lietotu motorzāģi un izvairītos no negadījumiem, neuzsāciet darbu, iepriekš uzmanīgi neizlasot šo lietošanas pamācību. Šajā lietošanas pamācībā paskaidrots, kā darbojas dažādas ierīces detaļas un sniegti nepieciešamie norādījumi pārbaudei un tehniskajai apkopei.

IEVĒROJIET! Šajā lietošanas pamācībā iekļautie zīmējumi un apraksti nav pilnīgi saistoši. Ražotājs patur tiesības bez iepriekšēja brīdinājuma laiku pa laikam veikt izmaiņas un uzlabot šo lietošanas instrukciju.

EST**SISSEJUHATUS****ORIGINAALJUHENDI TÕLGE**

Kettsae õigeks kasutamiseks ja õnnetuste vältimiseks ei tohi seadmega tööle asuda enne käesoleva kasutusjuhendi hoolikat läbilugemist. Kasutusjuhend sisaldab seadme erinevate osade töö kirjeldusi ning vajaliku kontrolli ja hoolduse juhiseid.

Märkus: Käesolevas kasutusjuhendis toodud joonised ja tehnilised andmed võivad erineda tulenevalt erinevates riikides kehtestatud nõuetele ning neid võib muuta ilma valmistajapoolse vastava märkusega.

LT**ĮVADAS****PIRMINIŲ INSTRUKCIJŲ VERTIMAS**

Tam, kad teisingai naudotumėte grandininį pjūklą ir išvengtumėte nelaimingų atsitikimų, pradėkite dirbti tik atidžiai perskaitę šį vadovą. Jame rasite paaiškinimus apie įvairių dalių veikimą, o taip pat būtinų patikrinimų ir techninės priežiūros instrukcijas.

Pastaba: Šiame vadove pateiktos iliustracijos ir specifikacijos gali būti skirtingos (tai priklauso nuo šalies reikalavimų), be to gamintojas jas gali pakeisti be įspėjimo.

中文**简介****原文说明的翻译**

为确保油锯使用正确, 以免发生事故, 在未有认真阅读此手册前, 请不要开始工作。从中您将了解到各部分操作的有关说明以及必要时检查和维系的有关指导。

注意: 手册中的特征说明可能会根据不同国家的需要有所变化, 并不需制造商注明。

**FIGYELEM!!!****HALLÁSKÁROSODÁS VESZÉLY**

NORMÁL ÜZEMI KÖRÜLMÉNYEK KÖZÖTT A KÉSZÜLÉK KEZELŐJE AZ ALÁBBI NAGYSÁGÚ, VAGY AZT MEGHALADÓ ÉRTEKŰ EGYÉNI ILLETVE NAPI ZAJSZINTNEK LEHET KITÉVE:

85 dB(A)**HOIATUS!!!****OHT SAADA KUULMISKAHJUSTUSI**

NORMAALSETEL KASUTUSTINGIMUSTEL VÕIB KÄESOLEVA SEADME PÄEVANE MÜRA FOON KASUTAJA SUHTES OLLA VÕRDNE VÕI ÜLETADA TASET

85 dB(A)**HUOMIO!!!****KUULOVAMMAVAARA**

NORMAALIESSA KÄYTTÖOLOSUHTEISSA TÄMÄ KONE VOI ALTISTAA KÄYTTÄJÄN HENKILÖKOHTAISELLE JA PÄIVITTÄISELLE MELULLE, JOKA ON YHTÄ SUURI TAI SUUREMPI KUIN

85 dB(A)**PERSPĒJIMAS!!!****GALITE PAŽEISTI SAVO KLAUSOS ORGANUS**

NORMALIOMIŠ EKSPLOATAVIMO SĄLYGOMIŠ ŠIS ĮRENGINYS GALI OPERATORIŲ VEIKTI KASDIENIŲ TRIUKŠMO LYGIU, KURIS LYGUS 85 db(A) ARBA YRA DIDESNIS UŽ ŠIĄ REIKŠMĘ

**UZMANĪBU!!!****RISKS IEGŪT DZIRDES TRAUCĒJUMUS**

NORMĀLAS LIETOŠANAS GADĪJUMĀ ŠĪ IERĪCE VAR LIETOTĀJAM RADĪT RISKU, IZDALOT TROKSNĪ LIELĀKU PAR

85 dB(A)**警告!!!****危害听力**

一般情况下, 该机器免不了要操作者承受相当于或高于日常

85分贝

水平的噪音。

H TARTALOM

BEVEZETÉS _____	2	HASZNÁLAT _____	26
A SZIMBÓLUMOK ÉS BIZTONSÁGI JELZÉSEK MAGYARÁZATA _____	4	KARBANTARTÁS _____	34
A LÁNCFŰRÉSZ RÉSZEI _____	5	TÁROLÁS _____	42
BIZTONSÁGI ELŐÍRÁSOK _____	6	MŰSZAKI ADATOK _____	44
A VEZETŐLAP ÉS A LÁNC FELSZERELÉSE _____	12	MEGFELELŐSÉGI NYILATKOZAT _____	48
BEINDÍTÁS _____	14	KARBANTARTÁSI TÁBLÁZAT _____	50
A MOTOR LEÁLLÍTÁSA _____	24	PROBLÉMÁK MEGOLDÁSA _____	53
		GARANCIALEVÉL _____	57

FIN SISÄLLYSLUETTELO

JOHDANTO _____	2	KÄYTTÖ _____	26
MERKKIEN SELITYKSET JA TURVALLISUUSOHJEET _____	4	HUOLTO _____	34
MOOTTORISAHAN OSAT _____	5	VARASTOINTI _____	42
TURVAOHJEET _____	6	TEKNISET TIEDOT _____	44
TERÄLAIPAN JA KETJUN ASENTAMINEN _____	12	YHDENMUKAISUUSILMOITUS _____	48
KÄYNNISTYS _____	14	HUOLTOTAULUKKO _____	50
MOOTTORIN SAMMUTTAMINEN _____	24	VIANMÄÄRITYS _____	53
		TAKUUTODISTUS _____	57

LV SATURA RĀDĪTĀJS

IEVADS _____	2	LIETOŠANA _____	26
SIMBOLU SKAIDROJUMS UN DROŠĪBAS BRĪDINĀJUMI _____	4	TEHNISKĀ APKOPE _____	34
MOTORZĀGA SASTĀVDAĻAS _____	5	GLABĀŠANA _____	42
DROŠĪBAS PASĀKUMI _____	7	TEHNISKIE DATI _____	44
KĒDES UN VIRZĪTĀJSLIEDES ŪZSTĀDĪŠANA _____	12	APSTIPRINĀJUMS PAR ATBILSTĪBU _____	48
IEDARBINĀŠANA _____	14	TEHNISKĀS APKOPES TABULA _____	51
MOTORA APSTĀDINĀŠANA _____	24	PROBLĒMU NOVĒRŠANA _____	54
		GARANTIJAS SERTIFIKĀTS _____	57

EST SISUKORD

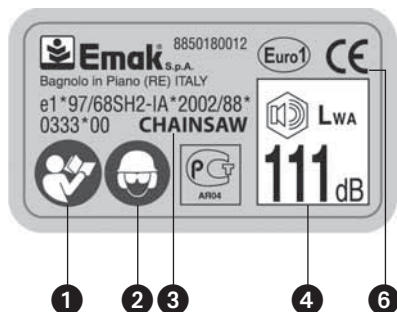
SISSEJUHATUS _____	2	KASUTAMINE _____	27
SÜMBOLITE JA OHUTUSALASTE HOIATUSTE SELETUS _____	4	HOOLDUS _____	35
KETTSAE OSAD _____	5	HOIDMINE _____	43
OHUTUSNÕUDED _____	8	TEHNILISED ANDMED _____	44
JUHTPLAADI JA KETI PAIGALDAMINE _____	13	VASTAVUSDEKLARATSIOON _____	48
KÄIVITAMINE _____	15	HOOLDUSTABEL _____	51
MOOTORI SEISKAMINE _____	25	RIKETE KÕRVALDAMINE _____	54
		GARANTIITUNNISTUS _____	58

LT SISÄLLYSLUETTELO

ĮVADAS _____	2	NAUDOJIMAS _____	27
SIMBOLIŲ IR SAUGOS PERSPĖJIMŲ PAAIŠKINIMAI _____	4	TECHNINĖ PRIEŽIŪRA _____	35
GRANDINIO PJŪKLO KOMPONENTAI _____	5	SAUGOJIMAS _____	43
ATSARGUMO PRIEMONĖS _____	8	TECHNINIAI DUOMENYS _____	44
PJŪKLO PLOKŠTĖS IR GRANDINĖS MONTAVIMAS _____	13	ATITIKTIES DEKLARACIJA _____	48
UŽVEDIMAS _____	15	TECHNINĖS PRIEŽIŪROS LENTELĖ _____	52
VARIKLIO SUSTABDYMAS _____	25	PROBLEMŲ ŠALINIMAS _____	55
		GARANTINIS PAŽYMĖJIMA _____	58

中文 内容

简介 _____	2	维修保养 _____	35
符号说明及安全警告 _____	4	贮存 _____	43
油锯组成 _____	5	技术参数 _____	44
安全措施 _____	9	合格证书 _____	48
导板和链条的安装 _____	13	保养表格 _____	52
启动 _____	15	问题解决办法 _____	55
发动机熄火 _____	25	担保书 _____	58
使用 _____	27		

H A SZIMBÓLUMOK ÉS BIZTONSÁGI JELZÉSEK MAGYARÁZATA**EST SÜMBOLITE JA OHUTUSALASTE HOIATUSTE SELETUS****FIN MERKKIEN SELITYKSET JA TURVALLISUUSOHJEET****LT SIMBOLIŲ IR SAUGOS PERSPĖJIMŲ PAAIŠKINIMAI****LV SIMBOLU SKAIDROJUMS UN DROŠĪBAS NOTEIKUMI****中文 符号解释及安全警告**

- H**
1. A készülék használata előtt olvassuk el a használati és karbantartási utasításokat.
 2. Viseljünk védősisakot, védőszemüveget és fülvédőt.
 3. A gép típusa: **MOTOROS FÚRÉSZ**
 4. Garantált maximális zajszint
 5. Sorozatszám
 6. CE megfelelési jelzés
 7. A gyártás évét
 8. Indítószivattyú
 9. Lánccék, aktiválva (bal). Lánccék, nem aktiválva (jobb).

- EST**
1. Enne käesoleva seadmega tööle asumist tuleb kasutusjuhend läbi lugeda.
 2. Tuleb kanda pea, silma ja kõrva kaitsevahendeid.
 3. Masina tüüp: **MOOTORSAAG**
 4. Müratugevuse tase
 5. Seerianumber
 6. CE vastavusmärgis
 7. Valmistamise aasta
 8. Luttpump
 9. Ketipidur, aktiveeritud (vasakpoolne). Ketipidur, aktiveerimata (parempoolne).



- FIN**
1. Lue käyttö- ja huolto-opas ennen koneen käyttämistä.
 2. Käytä kypärää, suojalaseja ja kuulosuojaimia.
 3. Koneen tyyppi: **MOOTTORISAHA**
 4. Taattu akustisen tehon taso
 5. Sarjanumero
 6. CE-merkintä.
 7. Valmistusvuoden
 8. Rikastin
 9. Ketjujarru, aktiivinen (vasemmalla). Ketjujarru, ei aktiivinen (oikealla).

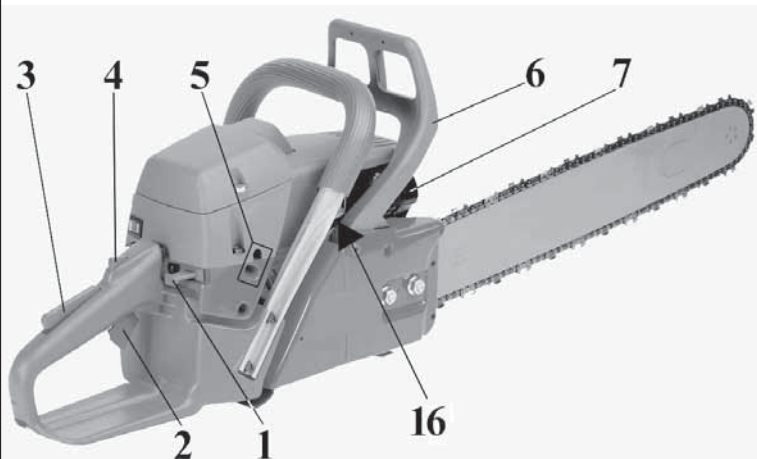
- LT**
1. Prieš dirbdami šiuo įrenginiu perskaitykite operatoriaus instrukcijų vadovą.
 2. Dėvėkite galvos, akių ir ausų apsaugas.
 3. Mechanizmo tipas: **GRANDININIS PJŪKLAS**
 4. Garantuotas garso galios lygis
 5. Serijinis numeris
 6. CE atitikties ženklas
 7. Gamybos metai
 8. Pripildymo „kriaušė“
 9. Grandinės stabdys: įjungtas (kairėje), išjungtas (dešinėje).



- LV**
1. Pirms lietojat ierīci, izlasiet lietošanas un tehniskās apkopes pamācību.
 2. Lietojiet aizsargķiveri, speciālas brilles un aizsargcimdus.
 3. Mašīnas tips: **MOTORZĀĢIS**
 4. Garantētais akustiskās jaudas līmenis
 5. Sērijas numurs
 6. CE atbilstības marķējums.
 7. Izgatavošanas gads
 8. Rokas sūknis
 9. Ķēdes bremze, aktivēta ķēdes bremze (kreisā), neaktivēta (labā).

- 中文**
1. 操作机器前请认真阅读操作者手册。
 2. 穿戴头、眼、耳保护用品。
 3. 机器类型：链锯
 4. 保证声功率电平
 5. 系列号
 6. CE标准符合标记
 7. 生產年份
 8. 注油管
 9. 链制动器，激活（右）。链制动器，未激活（左）。





H A LÁNCFŰRÉS Z RÉSZEI

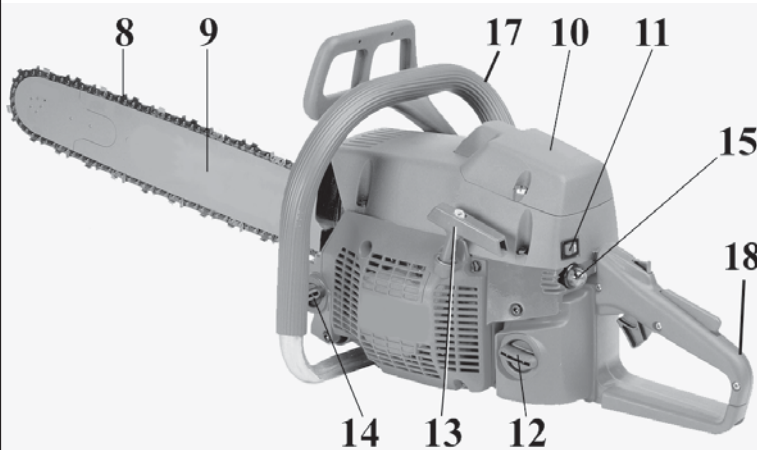
- | | |
|--------------------------------|-----------------------------|
| 1 - Fojtókar (hidegindító) | 12 - Üzemanyag-tank sapka |
| 2 - Gázbillentyű | 13 - Berántó fogantyú |
| 3 - Gázbillentyű kioldó | 14 - Olaj-tank sapka |
| 4 - Félgyorsító kar | 15 - Indítószivattyú |
| 5 - Karburátor állító csavarok | 16 - Nyomáscsökkentő szelep |
| 6 - Inercia fékkar | 17 - Első fogantyú |
| 7 - Kipufogó | 18 - Hátsó fogantyú |
| 8 - Lánc | |
| 9 - Vezető lap | |
| 10 - Légszűrő fedél | |
| 11 - Ki/be kapcsoló | |

FIN MOOTTORISAHAN OSAT

- | | |
|-----------------------------|-------------------------------|
| 1 - Käynnistysvipu | 10 - Ilmansuodattimen kansi |
| 2 - Kaasuvipu | 11 - Virtakytkin |
| 3 - Kaasun lukitusvipu | 12 - Polttoainesäiliön korkki |
| 4 - Puolikiihdytysvipu | 13 - Käynnistyskahva |
| 5 - Kaasuttimen säätöruuvit | 14 - Öljysäiliön korkki |
| 6 - Inertiajarrun vipu | 15 - Rikastin |
| 7 - Pakoputki | 16 - Paineenalennusventtiili |
| 8 - Ketju | 17 - Etummainen kahva |
| 9 - Terälaippa | 18 - Takimmainen kahva |

LV MOTORZĀGA SASTĀVDAĻAS

- | | |
|--------------------------------------|--------------------------------|
| 1 - Gaisa svārsta svira | 10 - Gaisa filtra vāks |
| 2 - Akseleratora slēdzis | 11 - Slēdzis |
| 3 - Akseleratora bloķētājs | 12 - Degvielas tvertnes vāciņš |
| 4 - Daļējas akselerācijas svira | 13 - Startera rokturis |
| 5 - Karburatora stiprinājuma skrūves | 14 - Eļļas tvertnes vāciņš |
| 6 - Inerciālā bremžu svira | 15 - Rokas sūknis |
| 7 - Izpūtēja atvere | 16 - Dekompresijas svārsts |
| 8 - Ķēde | 17 - Priekšējais rokturis |
| 9 - Virzītājsliede | 18 - Aizmugurējais rokturis |



EST KETTSAE OSAD

- | | |
|-------------------------------------|----------------------------|
| 1 - Õhuklapi hoob | 10 - Õhufiltri kate |
| 2 - Gaasihoob | 11 - Pealüliti |
| 3 - Gaasihoova sulgur | 12 - Kütusepaagi kork |
| 4 - Poolgaasi lukk | 13 - Starteri käepide |
| 5 - Karburaatori reguleerimiskruvid | 14 - Õlipaagi kork |
| 6 - Turvapiduri kang | 15 - Luttpump |
| 7 - Summuti | 16 - Dekompressiooni klapp |
| 8 - Kett | 17 - Eesmine käepide |
| 9 - Juhtplaat | 18 - Tagumine käepide |

LT GRANDINIO PJŪKLO KOMPONENTAI

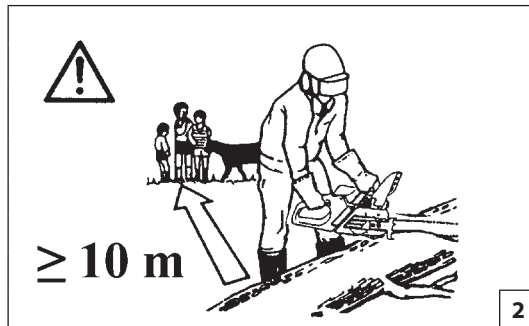
- | | |
|---|-----------------------------------|
| 1 - Droselinė svirtis | 9 - Kreipiančioji pjūklo plokštė |
| 2 - Droselinis spragtukas | 10 - Oro filtro dangtelis |
| 3 - Droselinio spragtuko blokuotė | 11 - Įjungimo/išjungimo jungiklis |
| 4 - Pusės greičio padėties fiksatorius | 12 - Degalų bako dangtelis |
| 5 - Karbiuratoriaus reguliavimo varžtai | 13 - Starterio rankena |
| 6 - Inertinio stabdžio svirtis | 14 - Alyvos bako dangtelis |
| 7 - Išmetimo sistemos duslintuvas | 15 - Pripildymo „kriaušė“ |
| 8 - Grandinė | 16 - Dekompresijos vožtuvas |
| | 17 - Priekinė rankena |
| | 18 - Galinė rankena |

中文 油锯组成

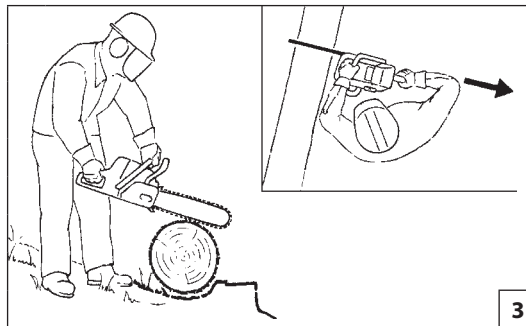
- | | |
|------------|-------------|
| 1 - 阻风门 | 10 - 空气过滤器盖 |
| 2 - 油门 | 11 - 开关 |
| 3 - 油门保险 | 12 - 燃料箱盖 |
| 4 - 半油门控制杆 | 13 - 启动手柄 |
| 5 - 怠速螺钉 | 14 - 机油箱盖 |
| 6 - 制动装置 | 15 - 注油管 |
| 7 - 废气消音器 | 16 - 注油管 |
| 8 - 链条 | 17 - 前手柄 |
| 9 - 导板 | 18 - 后手柄 |



1



2



3



4

Magyar

BIZTONSÁGI ELŐÍRÁSOK

FIGYELEM - Helyes használat esetén a láncfűrész egy gyors, könnyen kezelhető és jó hatásfokú szerszám; nem rendeltetésszerű használat illetve a biztonsági előírások be nem tartása esetén veszélyes szerszámmá válhat. A kellemes és biztonságos munkavégzés érdekében mindig szigorúan tartssuk be az alábbi, és a kézikönyv többi részében lévő biztonsági előírásokat.

FIGYELEM: Az egység indítórendszere nagyon alacsony intenzitású elektromágneses mezőt generál. Ez a mező néhány fajta pacemaker esetében interferenciát okozhat. A súlyos, akár halálos sérülések kockázatának elkerülésére a pacemakert viselő személyeknek a jelen gép használatát előtt egyeztetniük kell orvosukkal és a gép gyártójával.

FIGYELEM! - Lehet, hogy a nemzeti előírások korlátozzák a gép használatát.

- 1 - Ne használja a motoros fűrész, mielőtt a használatát meg nem tanulta.
- 2 - A láncfűrészeket csak jó fizikai állapotban lévő felnőtt használhatja, aki ismeri az üzemeltetésre vonatkozó előírásokat.
- 3 - Kimerültség esetén, alkoholos, drog, vagy gyógyszer hatása alatt ne használjuk a motoros fűrész (1. ábra).
- 4 - Ne viseljünk sálát, karkötőt és más olyan dolgot, mely beleakadhat a gépbe vagy a láncba. Testhezálló zárt védőruhákat viseljünk (vedi pag. 10-11).
- 5 - Viseljünk csúszásmentes védőcipőt, kesztyűt, védőszemüveget, fülvédőt és védősisakot (vedi pag. 10-11).
- 6 - Ne engedjük, hogy a fűrészrel történő vágás megkezdésekor más személyek a munkavégzés körzetén belül maradjanak (2. ábra)
- 7 - Ne kezdjük meg a vágást, amíg nem áll rendelkezésünkre szabad munkaterület. Elektromos kábelek közelében ne vágjunk.
- 8 - A vágást mindig stabilan állva, biztonságos testhelyzetben végezzük (3. ábra).
- 9 - A láncfűrész csak jól szellőző helyen használjuk; ne használjuk robbanásveszélyes vagy gyúlékony anyagot tartalmazó légkörben illetve zárt környezetben (4. ábra).

- 10 - Amikor a motor jár, soha ne érintsük meg a láncot, és ne próbáljuk meg szervizelni a fűrész.
- 11 - Tilos a motoros fűrész kihajtó tengelyére olyan készüléket szerelni, amit nem a gyártó szállított.
- 12 - A veszélyt jelző és biztonsági előírásokat tartalmazó címkéket őrizzük meg tökéletes állapotban. Sérülés vagy rongálódás esetén azonnal ki kell cserélni (lásd a 4 oldalt).
- 13 - Ne használjuk a gépet a kézikönyvben megjelöltől eltérő célra (lásd a 32 oldalt).
- 14 - Bekapcsolt motorral ne hagyja magára a motort.
- 15 - Minden nap ellenőrizzük, hogy a láncfűrész minden egysége - mind a biztonsági, mind a többi rész - üzemképes legyen.
- 16 - A karbantartási műveleteknél mindig a gyártó útmutatásait kövessük.
- 17 - Soha ne használjunk sérült, átalakított vagy szakszerűtlenül javított, illetve összeszerelt láncfűrész. A biztonsági szerelvényeket ne távolítsuk el, ne rongáljuk meg és ne iktassuk ki. Csak a táblázatban megadott hosszúságú láncvezetőket használjuk.
- 18 - A rendszeres karbantartáson kívül semmilyen javítást ne végezzünk saját magunk. Csak szakemberrel vagy kijelölt javítóműhellyel végeztessünk javítást.
- 19 - Soha ne indítsuk be a láncfűrész úgy, hogy a lánc burkolata nincs feltéve.
- 20 - Ha a láncfűrész végleg használhatatlanná válik, ne úgy dobjuk el, hogy szennyezze a környezetet, hanem juttassuk el a helyi forgalmazóhoz, aki gondoskodni fog a hulladék megfelelő elhelyezéséről.
- 21 - Csak olyan képzett felhasználóra bízunk rá a láncfűrész, aki jól ismeri működését és helyes használatát. Más használóknak előbb ezt a kézikönyvet adjuk át, hogy figyelmesen olvassa el, mielőtt a fűrész használni kezdené.
- 22 - Azokat a szervizelési műveleteket, melyek nincsenek benne ebben az útmutatóban, csak a megfelelő képzettséggel rendelkező szerelő végezheti.
- 23 - Ez a kézikönyv mindig legyen kéznél, és a szerszám minden használatát előtt nézzük át.
- 24 - Ne feledje, hogy a tulajdonos vagy a gépkezelő felel a harmadik felek által elszenvedett balesetekért és az őket vagy tulajdonukat ért károkért.

Suomi

TURVAOHJEET

HUOMIO - Oikein käytettynä moottorisaha on nopea, kätevä ja tehokas työkalu. Jos sitä käytetään väärin tai jos tarpeelliset varotoimet laiminlyödään, se saattaa olla vaarallinen. Noudata aina alla olevia ja koko oppaan sisältämiä turvaohjeita, jotta työnteko sujuu mukavasti ja turvallisesti.

HUOMIO: Yksikön käynnistysjärjestelmä kehittää voimakkuudeltaan hyvin heikon sähkömagneettisen kentän. Tämä kenttä voi aiheuttaa häiriöitä joihinkin sydämentahdistimiin. Vakavien vahinkojen ja hengenvaaran välttämiseksi henkilöiden, joilla on sydämentahdistin, tulee olla yhteydessä lääkäriinsä sekä sydämentahdistimen valmistajaan ennen tämän laitteen käyttöä.

HUOMIO! - Paikalliset määräykset saattavat rajoittaa koneen käyttöä.

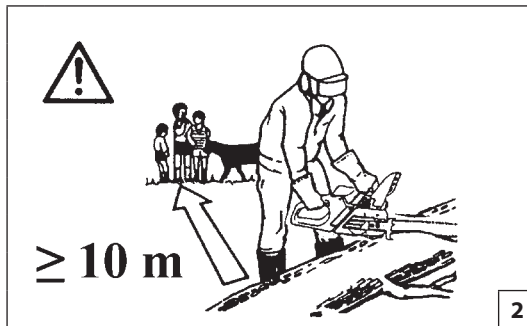
- 1 - Älä käytä moottorisahaa, ennen kuin olet saanut koulutuksen sen käyttöön.
- 2 - Vain hyväkuntoiset, käyttöohjeet tuntevat aikuiset saavat käyttää moottorisahaa.
- 3 - Moottorisahaa ei saa käyttää väsyneenä tai alkoholin, huumeiden tai lääkkeiden vaikutuksen alaisena (Kuva 1).
- 4 - Älä käytä huiveja, rannekeita tai muita sellaisia vaatekappaleita, jotka saattavat tarttua koneeseen tai ketjuun. Käytä vartaloa myötäileviä vaatteita, joissa on leikkautumisen estävä suojaus (katso sivut 10-11).
- 5 - Käytä turvakengä, suojakäsineitä ja -laseja, kuulonsuojaimia ja kypärää (katso sivut 10-11).
- 6 - Älä anna kenenkään oleskella moottorisahan toiminta-alueella, kun käynnistät sen tai sahaat (Kuva 2).
- 7 - Älä aloita sahaamista, ellei toiminta-alue ole täysin puhdas ja tyhjä. Älä sahaa sähköjohtojen läheisyydessä.
- 8 - Sahaa aina tukevassa ja turvallisessa asennossa (Kuva 3).
- 9 - Käytä moottorisahaa vain hyvin tuuletetussa tilassa, älä käytä



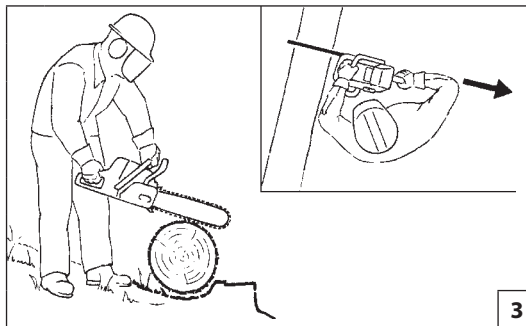
Suomi	Latviski	
TURVAOHJEET	DROŠĪBAS PASĀKUMI	
<p>sitā rājdysalttiilla alueella tai suljetussa tilassa (Kuva 4).</p> <p>10 - Älä koske ketjua äläkä suorita huoltotoimenpiteitä moottorin ollessa käynnissä.</p> <p>11 - Muiden kuin valmistajan toimittamien välineiden kytkeminen moottorisahan voimanottoon on kielletty.</p> <p>12 - Säilytä vaara- ja turvamerkintätarrat hyväkuntoisina. Jos tarrat vahingoittuvat, niiden tilalle on vaihdettava uudet mahdollisimman pian (Katso sivu 4).</p> <p>13 - Älä käytä laitetta muihin käyttötarkoituksiin kuin tässä käyttöoppaassa mainitut (Katso sivu 32).</p> <p>14 - Älä poistu laitteen luota moottorin käydessä.</p> <p>15 - Tarkista moottorisaha päivittäin ja varmista, että jokainen osa, koskipa se turvallisuutta tai ei, toimii moitteettomasti.</p> <p>16 - Noudata aina huolto-ohjeita.</p> <p>17 - Älä käytä vahingoittunutta, huonosti korjattua, huonosti koottua tai itse muutettua moottorisahaa. Älä irrota, vahingoita tai poista käytöstä mitään turvalaitetta. Käytä ainaoastaaan teriä, joiden pituus vastaa taulukon tietoja.</p> <p>18 - Suorita vain tavallinen huolto, älä koskaan tee muita toimenpiteitä tai korjauksia. Käytä vain valtuutettua erikoiskorjaamo.</p> <p>19 - Älä käynnistä moottorisahaa ilman ketjun suojusta.</p> <p>20 - Kun moottorisaha täytyy romuttaa, älä jätä sitä luontoon, vaan toimita se jälleenmyyjälle, joka hävittää sen määräysten mukaisesti.</p> <p>21 - Luovuta moottorisaha tai lainaa sitä ainoastaan päteville henkilöille, jotka tietävät miten se toimii ja osaavat käyttää sitä oikein. Luovuta moottorisahan mukana myös käyttöopas, joka on luettava ennen laitteen käyttämistä.</p> <p>22 - Käänny aina jälleenmyyjän puoleen, kun tarvitset lisätietoja tai korjauksia.</p> <p>23 - Säilytä tämä opas huolella ja lue se aina ennen moottorisahan käytön aloittamista.</p> <p>24 - Muista, että omistaja tai käyttäjä on vastuussa onnettomuuksista ja ulkopuolisille tai omaisuudelle aiheutuvista vaaroista.</p>	<p>⚠ UZMANĪBU - Ja motorzāģis tiek pareizi lietots, tas ir ātrs, ērts un efektīvs instruments; ja to lieto nepareizi vai neievērojot drošības noteikumus, tas var kļūt par bīstamu ierīci. Lai jūsu darbs vienmēr būtu patīkams un drošs, rūpīgi ievērojiet visus lietošanas pamācībā sniegtos drošības noteikumus.</p> <p>⚠ UZMANĪBU: Jūsu ierīces iedarbināšanas sistēma rada elektromagnētisko lauku, kuram ir ļoti zema intensitāte. Šis lauks var traucēt dažu „pacemaker” ierīču darbību. Lai samazinātu smagu vai nāvējošu negadījumu risku, personām, kas lieto pacemaker, ir jākonsultējas ar savu ārstu un „pacemaker” ražotāju pirms šīs ierīces lietošanas.</p> <p>⚠ UZMANĪBU! - Valsts likumdošana var ierobežot mašīnas lietošanas iespējas.</p> <ol style="list-style-type: none"> 1 - Pirms motorzāģa lietošanas rūpīgi iepazīstieties ar tā ekspluatācijas noteikumiem. 2 - Motorzāģi var lietot tikai pieaugušie labā fiziskajā stāvoklī, kas zina, kā pareizi jālieto ierīce. 3 - Nelietojiet motorzāģi, ja esat noguruši, vai lietojuši alkoholu, narkotikas vai zāles (1.zīm.). 4 - Nevelciet šalles, aproces vai citus piederumus, kurus var ievilk motors vai ķēde. Lietojiet speciālo pievienoto aizsargapģērbu (Skat.10.- 11.lpp.). 5 - Lietojiet speciālās neslīdošās kurpes, cimdus, brilles, austiņas un aizsargķiveri (Skat. 10.- 11.lpp.). 6 - Neļaujiet citām personām atrasties motorzāģa tuvumā, kad sākat to darbināt vai tā lietošanas laikā (2.zīm.). 7 - Neuzsāciet darbu, kamēr darba laukums nav pilnībā tīrs. Nežāģējiet elektrisko kabeļu tuvumā. 8 - Vienmēr žāģējiet stabilā un drošā pozīcijā (3.zīm.). 9 - Lietojiet motorzāģi tikai labi vēdināmās vietās, nelietojiet to sprāgstošā, viegli uzliesmojošā atmosfērā vai slēgtās telpās (4.zīm.). 10 - Nepieskarieties ķēdei un neveiciet tehniskus labojumus, kad motors darbojas. 11 - Motorzāģa jūgvārpstai drīkst pievienot tikai ražotāja 	<p>piegādātos piederumus.</p> <p>12 - Glabājiet visas uzlīmes un brīdinājumus par briesmām un drošību nevainojamā stāvoklī. Bojājumu vai pasliktinājumu gadījumā, tie savlaicīgi jānomaina (Sk. 4.lpp.).</p> <p>13 - Nelietojiet ierīci citiem nolūkiem nekā norādīts lietošanas pamācībā (Sk. 32.lpp.).</p> <p>14 - Neatstājiet ierīci bez uzraudzības, kamēr dzinējs ir ieslēgts.</p> <p>15 - Pārbaudiet motorzāģa drošības un pārējās detaļas katru dienu.</p> <p>16 - Lai veiktu tehnisko apkopi, vienmēr sekojiet lietošanas pamācībā sniegtajiem norādījumiem.</p> <p>17 - Nestrādājiet ar bojātu, nepilnīgi salabotu, slikti samontētu vai patvaļīgi labotu motorzāģi. Neizraujiet, nebojājiet un nedeaktivizējiet nevienu drošības detaļu. Lietojiet tikai tabulā norādītās attāluma mērvienības.</p> <p>18 - Nekādā gadījumā paši neveiciet darbības vai labojumus, kas neatbilst ikdienas apkopei. Griezieties pēc palīdzības tikai pie pilnvarota personāla.</p> <p>19 - Nedarbiniet motoru, pirms neesat uzlikuši kartera ķēdes pārvalku.</p> <p>20 - Ja ierīce kļuvusi nederīga, nemetiet to ārā, bet gan nogādājiet pilnvarotam personālam, kas atbrīvosies no ierīces videi nekaitīgā veidā.</p> <p>21 - Uzticiet vai aizdodiet savu motorzāģi tikai personām, kuras prot ar to pareizi rīkoties. Iedodiet līdzī arī lietošanas pamācību, kas jāizlasa pirms darba uzsākšanas.</p> <p>22 - Neskaidrību vai citu problēmu gadījumā, griezieties vienmēr pie ierīces pārdevēja.</p> <p>23 - Rūpīgi glabājiet šo lietošanas pamācību un izlasiet to ikreiz, pirms lietojat ierīci.</p> <p>24 - Neaizmirstiet, ka mašīnas īpašnieks vai operators ir atbildīgs par negadījumiem vai bīstamām situācijām, kurām tiek pakļautas trešās personas vai to manta.</p>



1



2



3



4

Eesti keel

Lietuvių k.

OHUTUSNÕUDED

ATSARGUMO PRIEMONĖS

⚠ HOIATUS – Õige kasutuse korral on kettsaag kiire, kergesti kasutatav ja tõhus töövahend; ebaõige kasutuse või ohutusnõuete eiramise korral võib see muutuda ohtlikuks töövahendiks. Meeldiva ja ohutu töö tagamiseks tuleb alati rangelt järgida käesolevas kasutusjuhendis toodud ohutusnõudeid.

⚠ TÄHELEPANU: Teie seadme süütesüsteem tekitab madala intensiivsusega elektromagnetvälja. See võib põhjustada häireid teatud südamestimulaatorite töös. Raskete ja eluohtlike kehavigastuste ohu vähendamiseks peaksid südamestimulaatorit kandvad isikud enne seadme kasutamist konsulteerima raviarsti ja südamestimulaatori valmistajaga.

⚠ TÄHELEPANU! - Kohalik seadusandlus ei pruugi lubada seadme täiemahulist kasutamist.

- 1- Ärge kasutage mootorsaagi, kui Te ei tea, kuidas seadmega töötada.
- 2- Kettsaagi tohib kasutada ainult füüsiliselt terve täiskasvanud isik, kes tunneb kettsae kasutusjuhendit.
- 3- Kettsaagi ei tohi kasutada füüsiliselt väsinud ega alkoholi, narkootikumide või ravimeid tarvitanud seisundis (joonis 1).
- 4- Kettsaega töötamisel ei tohi kanda kaelasalle, käevõrusid ega muud, mis võib seadme või keti külge kinni jääda. Kanda tuleb liibuvat tööohutuse nõuetele vastavat rõivastust (vt lk 10-11).
- 5- Kanda tuleb mittelibisevate taldadega ohutusnõuetele vastavaid tööjalatseid, töökindaid, kaitseprille, kõrvaklappe ja kiivrit (vt lk 10-11).
- 6- Kõrvalised isikud ei tohi viibida sae käivitamisel või sellega töötamisel tööpiirkonnas (joonis 2).
- 7- Seadmega töötamisel ei tohi alustada enne, kui kõrvalised isikud on tööpiirkonnast lahkunud. Saega ei tohi töötada elektrijuhtmete vahetus läheduses.
- 8- Saega töötamisel tuleb sisse võtta kindel ja ohutu tööasend (joonis 3).
- 9- Kettsaagi tohib kasutada üksnes hea ventilatsiooniga kohtades. Kettsaagi ei tohi kasutada plahvatusohtlikus või kergesti süttivas keskkonnas ega kinnises ruumis (joonis 4).
- 10- Mootori töötamise ajal ei tohi ketti puudutada. Seadme hooldustoiminguid ei tohi samuti mootori töötamise ajal läbi viia.

- 11 - Mootorsaie jõuülekandele tohib kinnitada ainult tootja poolt tarnitavaid seadiseid.
- 12 - Kõiki ohusilte tuleb hoida loetavana. Kahjustuse puhul koheselt asendada uutega (vt lk 4).
- 13 - Masinat ei tohi kasutada muul otstarbel, kui märgitud kasutusjuhendis (vt lk 33).
- 14 - Ärge jätke töötava mootoriga seadet järelevalveta.
- 15 - Kettsaagi tuleb kontrollida iga päev veendumaks, et kõik selle ohutust ja funktsioneerimist tagavad komponendid on töökorras.
- 16 - Kettsae hooldamisel tuleb alati järgida tootjapoolseid hooldusjuhiseid.
- 17 - Defektset, vigastatud, ümberehitatud ja ebaõigesti parandatud või valesti kokkupandud kettsaagi ei tohi mingil juhul kasutada. Ohutusseadmeid ei tohi eemaldada, kahjustada ega välja lülitada. Kasutada tohib ainult selliseid juhtplaate, mis on välja toodud tabelis.
- 18 - Sae kasutamisel ja hooldamisel ei tohi teostada kasutusjuhistes kirjeldatutest erinevaid operatsioone. Tuleb võtta ühendust vastavate volitatud teeninduspunktidega.
- 19 - Kettsaagi ei tohi käivitada siis, kui ketikate on peal.
- 20 - Kui kettsaag muutub kasutuskõlbmatuks, tuleb see hävitada õigesti ilma keskkonda kahjustamata. Seepärast tuleb kasutuskõlbmatu saag viia kohaliku müügiesindaja kätte, kes korraldab selle nõuetekohase utiileerimise.
- 21 - Kettsaagi tohib välja laenata üksnes sellistele asjatundlikele kasutajatele, kes tunnevad põhjalikult selle töökorra ja tagavad seadme õige kasutamise. Seetõttu tuleb sae laenutamisel anda kaasa ka käesolev kasutusjuhend, et sae kasutaja saaks selle enne seadme kasutamisele asumist hoolikalt läbi lugeda.
- 22 - Kõiki selliseid sae hooldus- ja remonditöid, mida käesolev kasutusjuhend ei puuduta, tohib läbi viia üksnes vastava väljaõppe saanud asjatundlik personal.
- 23 - Käesolevat kasutusjuhendit tuleb hoida käepärast ning enne selle seadme kasutamist, tuleb sellega vajadusel uuesti tutvuda.
- 24 - Pidage meeles, et omanik või operaator vastutab kolmandatele isikutele tekitatud või potentsiaalsete kehavigastuste või materiaalse kahju eest.

⚠ PERSPĖJIMAS – jeigu naudojamas teisingai, grandininis pjūklas bus greitai veikiantis, lengvai valdomas ir veiksmingas įrenginys; jeigu naudojamas neteisingai arba nesiimant tinkamų atsargumo priemonių, jis gali tapti pavojingas. Tam, kad dirbti būtų malonu ir saugu, visada griežtai laikykitės toliau šiame vadove pateiktų saugos taisyklių.

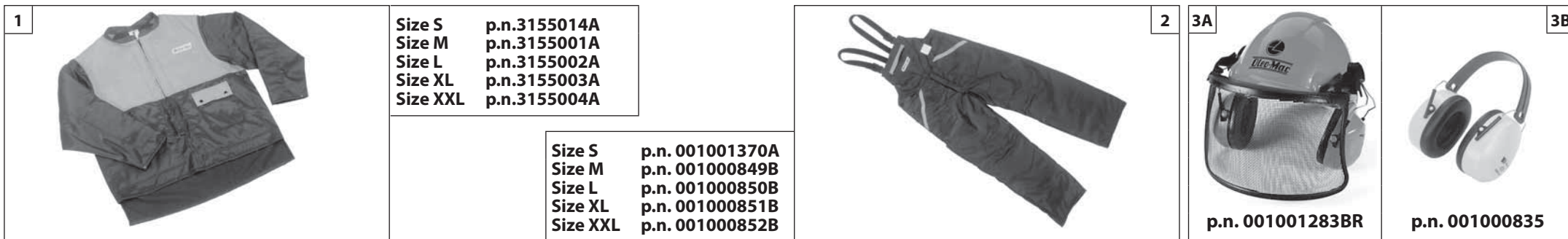
⚠ DĖMESIO: Jūsų prietaiso degimo sistema generuoja labai silpną elektromagnetinį lauką. Šis elektromagnetinis laukas gali trikdyti kai kurių širdies stimuliatorių darbą. Kad būtų sumažintas sunkių ar net mirtinų sužalojimų pavojus, prieš pradėdami dirbti su šiuo prietaisu, žmonės, kuriems yra implantuotas širdies stimulatorius, turėtų pasitarti su savo gydytoju ir širdies stimulatoriaus gamintoju.

⚠ PERSPĖJIMAS: - Valstybiniuose reglamentuose gali būti nustatyti šio mechanizmo naudojimo apribojimai.

- 1 - Grandininį pjūklą leidžiama eksploatuoti tik tuo atveju, jei gavote konkrečias jo eksploatavimo instrukcijas.
- 2 - Grandininio pjūklą gali dirbti tik suaugęs asmuo, esantis geros sveikatos būklės ir susipažinęs su eksploatavimo instrukcijomis.
- 3 - Grandininio pjūklą nenaudokite, jeigu esate pavargę arba jeigu geriate alkoholio, vartojote narkotikų arba vaistų (1 pav.).
- 4 - Niekada nedėvėkite kakla juosčių, apyrankių arba kitų daiktų, kuriuos įrenginys arba grandinė gali įtraukti. Dėvėkite prigludusius darbo drabužius (žr. 10-11 psl.).
- 5 - Avėkite apsauginius neslystančius darbinis batus, užsidėkite pirštines, akinius, ausų apsaugą ir apsauginį šalną (žr. 10-11 psl.).
- 6 - Užvesdami pjūklą arba juo pjaudami žiūrėkite, kad darbo zonoje nebūtų pašalinių asmenų (2 pav.).
- 7 - Pjovimo darbus galima pradėti tik sutarkius darbo zoną. Nepjunkite arti elektros kabelių.
- 8 - Visada pjaukite tvirtai stovėdami ir būdami saugioje padėtyje (3 pav.).
- 9 - Grandininį pjūklą naudokite tik gerai ventiliuojamose patalpose; juo negalima dirbti atmosferoje, kuri gali sprogti arba užsiliepsnoti, o taip pat ir uždaroje patalpose (4 pav.).
- 10 - Kai variklis veikia, niekada nelieskite grandinės ir nevykdykite pjūklą techninės priežiūros darbų.



Lietuvių k.	中文	
ATSARGUMO PRIEMONĖS	安全措施	
<p>11 - Prie šio mechanizmo leidžiama montuoti tik gamintojo pateiktus įrenginius.</p> <p>12 - Būtina prižiūrėti visų etikečių, kurios perspėja apie pavojų sveikatai, būklę. Jeigu jos pažeidžiamos arba susidėvi, nedelsdami jas pakeiskite (žr. 4 psl.).</p> <p>13 - Mechanizmo negalima naudoti darbams, kurie nenurodyti šiame vadove (žr. 33 psl.).</p> <p>14 - Nepalikite prietaiso be priežiūros su įjungtu varikliu.</p> <p>15 - Grandininį pjūklą kasdien patikrinkite, kad įsitikintumėte, jog visi įtaisai saugiai ir kitais požiūriais funkcionuoja.</p> <p>16 - Visada vadovaukitės gamintojo techninės priežiūros darbų instrukcijomis.</p> <p>17 - Niekada nenaudokite sugedusio, modifikuoto, netinkamai suremontuoto arba sumontuoto grandininio pjūklo. Nenuimkite, nesugadinkite arba neišjunkite jokių apsauginių įtaisų. Naudokite tik lentelėje nurodyto ilgio pjūklo plokštes.</p> <p>18 - Niekada patys neatlikite darbų arba remonto, išskyrus įprastą techninę priežiūrą. Kreipkitės tik į specializuotas ir įgaliotas dirbtuves.</p> <p>19 - Grandininio pjūklo niekada neužveskite, jeigu nėra uždėtas grandinės dangtis.</p> <p>20 - Jeigu grandininis pjūklas yra nebetinkamas naudoti, kad nepažeistumėte aplinkos, jį tinkamai išmeskite pjūklą perduodami savo vietiniam pardavėjui, kuris pasirūpins tinkamu įrenginio išmetimu.</p> <p>21 - Pjūklą skolinkite tik patyrusiems naudotojams, kurie yra visapusiškai susipažinę su pjūklo veikimu ir tinkamu jo eksploatavimu. Kitiems naudotojams perduokite eksploatavimo instrukcijų vadovą, kurį pastarieji turi perskaityti prieš eksploatuodami pjūklą.</p> <p>22 - Visus pjūklo aptarnavimo darbus, išskyrus tuos, kurie nurodyti šiame vadove, turi atlikti kvalifikuoti darbuotojai.</p> <p>23 - Šį vadovą laikykite netoliese ir jį paskaitykite prieš kiekvieną įrenginio eksploatavimą.</p> <p>24 - Atsiminkite, kad už nelaimingus atsitikimus ar galimus pavojus, kurie kyla trečiosioms šalims ar jų nuosavybei, yra atsakingas savaeigio kauptuko savininkas arba su juo dirbantis žmogus.</p>	<p>⚠ 警告：如果正确使用，这种油锯是快速、容易操作和高效的工具，如果操作不当或者没有必要的保护，它将变成具有危险性的器械。为了能安全、舒适地工作，必须严格遵守使用说明书上的所有安全条例。</p> <p>⚠ 警告：本机的点火系统会产生强度非常低的电磁场。这个磁场可能会干扰某些心脏起搏器。为了减少重伤或死亡危险，携带心脏起搏器者在使用本机前应向自己的医生和心脏起搏器制造商咨询。</p> <p>⚠ 警告！- 国家规定有可能会限制本机器的使用。</p> <ol style="list-style-type: none"> 1 - 没有预先经过专门学习请勿使用链锯。 2 - 该油锯使用者必须是熟知使用方法的健康成年人。 3 - 当您感到疲乏或饮酒、吸毒、服药后，请不要使用油锯(图1)。 4 - 严禁穿戴围巾、手镯等其它可能缠绕机器或链条的衣物，要穿着符合安全的服装(参阅第10-11页)。 5 - 穿戴防滑安全鞋、手套、防护镜、耳罩、安全帽进行操作(参阅第10-11页)。 6 - 开始或工作时，闲人勿近(图2)。 7 - 在没有清理场地前不要开始工作，不要在有电缆的地方工作。 8 - 在安全和稳定的位置进行操作(图3)。 9 - 必须在良好通风环境下使用油锯，严禁在易燃易爆和封闭的环境中工作(图4)。 10 - 当发动机工作时，不要触摸链条和维修油锯。 	<ol style="list-style-type: none"> 11 - 除了由制造商提供的装置以外，严禁把其它装置安装在链锯的动力接头上。 12 - 所有危险警告标签必须保持完好无损。如果损坏或变形，应立即更换(参阅第4页)。 13 - 除本手册注明用途外，不得将本机擅作它用(参阅第33页)。 14 - 不得在发动机起动的情况下废弃机器。 15 - 每天检查油锯状况，确保机器每个部件整体安全性能良好。 16 - 遵循制造商的指导进行维修保养。 17 - 不使用损坏过、自行组装和未正当维修的油锯过。不拆分、损坏任何安全装置，仅使用指定长度的导板。 18 - 除了手册上所示的维护保养外，不得擅自维修，只到指定服务中心进行维修。 19 - 未装链盖严禁启动油锯。 20 - 如果您的油锯不能再继续使用，请把它送往附近的代理处，他们将正确处理，避免造成环境的污染。 21 - 只能将油锯借给熟练使用者，否则借给初次使用者应要求他们仔细阅读本手册。 22 - 所有的油锯保养，除了手册上所示的以外，其它的都将由熟练人员进行。 23 - 每一次使用前请再次阅读此书。 24 - 对第三方或他们的财产造成的危险或事故应由机器的拥有者或操作人员负责。



Magyar	Suomi	Latviski
<p>BIZTONSÁGI VÉDŐÖLTÖZET</p>	<p>TURVALLINEN VAATETUS JA VARUSTEET</p>	<p>SPECIĀLAIS AIZSARGAPĢĒRBS DROŠĪBAI</p>
<p>⚠ A legtöbb motoros fűrészszel kapcsolatos baleset úgy történik, hogy a láncc megüti a fűrészszel dolgozó embert. Amikor a motoros fűrészszel dolgozunk, mindig viseljünk bevizsgált biztonsági védőöltözetet. A védőöltözet használata nem zárja ki a sérülés kockázatát, de baleset esetén csökkenti a sérülés mértékét. A viszonteladótól kérjenek tanácsot a megfelelő öltözet kiválasztásához.</p> <p>A védőruha megfelelő méretű kell legyen, és nem zavarhatja a dolgozót. Testhezálló, vágásálló ruhát viseljünk. Ideális öltözk az Oleo-mac vágásálló zakó (1. ábra), kezeslábas (2. ábra) és lábszárvédő. Ne viseljünk olyan ruhát, sálát, nyakkendőt, vagy nyakláncot, amely beakadhat a fába vagy a darabolt áruba. A hosszú haját fogjuk össze és védjük (pl. kendővel, sapkával, sisakkal, stb.).</p> <p>Csúszásmentes talppal és acél kaplival ellátott védőcipőt, vagy -csizmát viseljünk (4-5. ábra).</p> <p>Olyan helyen, ahol a magasból különféle tárgyak eshetnek le, viseljünk sisakot (3A ábra).</p> <p>Viseljünk szemüveget vagy arcvédőt!</p> <p>Alkalmazzunk zajvédő eszközt; pl. fülvédőt (3B ábra) vagy dugót. Nagyobb figyelemre és elővigyázatosságra van szükség a hallásvédelem alkalmazásakor, mivel korlátozott a vészjelzések (kiáltás, hangjelzés, stb.) érzékelése.</p> <p>Viseljünk vágásálló kesztyűt (6. ábra)</p> <p>Az Oleo-mac teljes skáláját biztosítja a biztonsági felszereléseknek.</p>	<p>⚠ Suurin osa moottorisahan käytön yhteydessä sattuvista onnettomuuksista aiheutuu siitä, että ketju pääsee koskettamaan käyttäjää. Kun sahaat moottorisahalla, käytä aina hyväksytyjä suojarusteita. Suojarusteiden käyttö ei estä vammojen syntymistä, mutta se voi vähentää vamman vakavuusastetta onnettomuustapauksessa. Kysy neuvoa moottorisahan jälleenmyyjäliikkeestä riittävien suojarusteiden valinnassa.</p> <p>Suojarusteiden on oltava käyttäjälleen sopivia eikä epämukavia käyttää. Käytä leikkautumisen estävää suojarukua. Oleo-macin leikkautumisen estävät takki (Kuva 1), housut (Kuva 2) ja turvasaappaat ovat erittäin hyvät. Älä käytä sellaisia vaatteita, huiveja, solmioita tai kaulaketjuja, jotka voivat tarttua puihin tai risuihin. Sido pitkät hiukset kiinni ja suojaa päähineellä (esimerkiksi huivilla, lippalakilla, kypärällä jne.).</p> <p>Käytä turvakenkiä tai -saappaita, joissa on liukastumisen estävät pohjat ja teräskärjet (Kuvat 4-5).</p> <p>Käytä suojakypärää (Kuva 3A) paikoissa, joissa esineitä voi pudota ylhäältä.</p> <p>Käytä suojalaseja tai kasvosuojainta!</p> <p>Käytä kuulosuojaimia, esimerkiksi korvalappuja (Kuva 3B) tai korvatulppia. Kuulosuojainten käyttö vaatii enemmän tarkkaavaisuutta, sillä tällöin et kuule yhtä hyvin esimerkiksi varoitussäniä (huutoja, hälytyksiä jne.).</p> <p>Käytä leikkautumisen estäviä kenkiä (Kuva 6).</p> <p>Oleo-macilta on saatavilla kaikenlaisia turvavarusteita.</p>	<p>⚠ Lielākā daļa negadījumu ar motorzāģi notiek, kādeļ ievainojot tā lietotāju. Strādājot ar motorzāģi, vienmēr jāvelk aizsargapģērbs, kas paredzēts drošībai. Aizsargapģērba lietošana neizslēdz negadījuma iespēju, bet novērš bojājuma sekas, ja tas notiek. Lai izvēlētos atbilstošu aizsargapģērbu, prasiet padomu savam ierīces pārdevējam.</p> <p>Apģērbam jāpiekļaujas ķermenim, un tas nedrīkst būt par apgrūtinājumu. Velciet atbilstošu aizsargapģērbu. Ideāli piemērota ir jaka (1.zīm.), kombinezons (2.zīm.) un aizsargzābaki Oleo-mac. Nevelciet drēbes, šalles, kaklasaites vai dārglietas, kuras var sapīties kokā vai koka zaros. Turiet garus matus sasietus aizmugurē un aizsargājiet tos (piemēram, ar šalli, bereti vai aizsargķiveri, u.c.).</p> <p>Velciet speciālas kurpes vai zābakus, kuri aprikoti ar neslidošām zolēm un apstrādāti ar tēraudu (4.-5.zīm.).</p> <p>Velciet aizsargķiveri (3A zīm.) vietās, kur var krist priekšmeti.</p> <p>Velciet speciālas brilles vai aizsargmasku!</p> <p>Lietojiet aizsargierīces pret troksni, piemēram, austiņas (Zīm. 3B) vai tapiņas. Nepieciešama maksimāla uzmanība, lietojot aizsargierīces pret troksni, jo bīstamo akustisko signālu (kliedzieni, trauksmes signāli, utt.) uztvere ir ierobežota.</p> <p>Velciet speciālos cimodus (6.zīm.).</p> <p>Oleo-mac piedāvā pilnīgu ekipējuma komplektu drošībai.</p>



Size 41 p.n. 001000975B
 Size 42 p.n. 001000976B
 Size 43 p.n. 001000977B
 Size 44 p.n. 001000978B
 Size 45 p.n. 001000979B

Size 41 p.n. 001001079A
 Size 42 p.n. 001001080A
 Size 43 p.n. 001001081A
 Size 44 p.n. 001001082A
 Size 45 p.n. 001001083A



Size S p.n. 3155005
 Size M p.n. 3155006
 Size L p.n. 3155007
 Size XL p.n. 3155008
 Size XXL p.n. 3155009

Eesti keel	Lietuvių k.	中文
------------	-------------	----

ISIKLIK KAITSEVARUSTUS

ASMENINĖS APSAUSAUGOS PRIEMONĖS

安全服

⚠ Suuremalt jaolt on kettsae kasutamisega seotud õnnetused tingitud keti löökidest sae kasutaja pihta. **Saega töötamisel tuleb alati kasutada ohutust tagavat kaitseriietust.** Kaitseriietuse kasutamine ei välista õnnetusohu, kuid see vähendab õnnetusest tulenevat võimalikku vigastusastet. Piisava kaitsevarustuse valimisel tuleb konsulteerida usaldusväärse varustajaga.

Riietus peab olema sobiv ja tööd mitte takistama. Soovitame kanda meie poolt heakskiidetud sisselõikamist tõkestavat riietust. **Kõige tõhusamaks kaitseriietuseks on Oleo-maci sisselõikamist välistavad jakid (joonis 1), tunked (joonis 2) ja säärised.** Töö ajal ei tohi kanda selliseid riietusesemeid, kaelasalle, lipse ega käevõrusid, mis võivad haakuda puidu või okste külge. Pikad juuksed tuleb kinni siduda ja varjata (nt fulaari, mütsi, kiivri jne alla).

Ohutusingadel või -saabastel on libisemiskindlad tallad ja läbistamiskindel kaitsedetail (joonis 4-5).

Kui esineb allalangevate esemete oht, **tuleb kanda kaitsekiivrit (joonis 3A).**

Kanda tuleb kaitseprille või näokaitset!

Mürakaitseks tuleb kasutada mürakindlaid kõrvaklappe (joonis 3B) või kõrvatroppe. Mürakaitse kasutamisel peab olema tunduvalt tähelepanelikum ja ettevaatlikum, sest heliliste hoiatussignaalide (hõigete, ohusireenide jt) tajumine on piiratud.

Kanda tuleb sisselõikamist tõkestavaid töökindaid (joonis 6).

Oleo-mac pakub täisulatuslikke ohutusvarustuse komplekte.

⚠ Dauguma nelaimingų atsitikimų su grandininii pjūkle nutinka tada, kai grandinė sužeidžia operatorių. **Dirbdami su grandininii pjūkle visada dėvėkite patvirtintus apsauginius darbo drabužius.** Apsauginių drabužių dėvėjimas nepanaikina rizikos susižeisti, tačiau tai sumažina sužeidimo apimtį nelaimingo atsitikimo atveju. Dėl tinkamos įrangos pasirinkimo pasitarkite su savo patikimu tiekėju.

Drabužiai turi būti tinkami ir nekliudyti. Dėvėkite priglundusius, įpjovimams atsparius drabužius. **Geriausiai tinka „Oleo-mac“ įpjovimams atsparūs švarkai (1 pav.), kombinezonai (2 pav.) ir antblauzdžiai.** Nedėvėkite drabužių, kaklajuosčių, kaklaraiščių ar apyrankių, kurios gali įstrigti medyje arba šakoje. Susiriškite ir apsaugokite ilgus plaukus (pavyzdžiui, su medžiagos skraiste, kepure, šalmu ir t.t.).

Avėkite apsauginius batus arba aulinius batus, kurių padai neslysta ir turi nuo pradūrimų saugančius įdėklus (4-5 pav.).

Tose vietose, kur gali užkristi kokie nors daiktai, **dėvėkite apsauginį šalmą (3A pav.).**

Užsidėkite apsauginius akinius arba antveidžius!

Naudokitės apsaugomis nuo triukšmo, pavyzdžiui, triukšmą mažinančias ausų apsaugas (3B pav.) arba ausų užkamšalus. Naudojant ausų apsaugas reikia būti atidesniems ir atsargesniems, nes garsiniai pavojaus signalai (šauksmas, signalizacija ir kt.) yra sunkiau pastebimi.

Dėvėkite įpjovimams atsparias pirštines (6 pav.).

„Oleo-mac“ siūlo visapusi apsauginių priemonių asortimentą.

⚠ 使用油锯时发生的事故大部分由链条击伤操作者而引起，因此，当操作油锯时应穿着安全服。穿着安全服并不能完全避免受伤，但在发生事故时可减少受伤程度。选购安全服时请向零售商咨询。

安全服应合身，不累赘，并应穿防割紧身服。Oleo-mac牌子的上衣(图1)、工作服(图2)及防割安全长筒袜均为理想选择。不要穿着会勾缠木材或荆棘的服装、围巾、领带或项链首饰。长发要束好(用方巾、有沿帽、头盔等)。

穿着有防滑鞋底及钢包头的的安全鞋或靴(图4-5)。

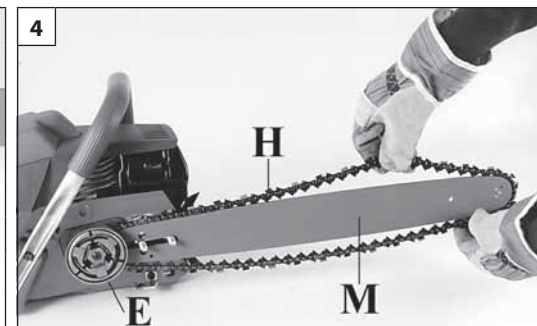
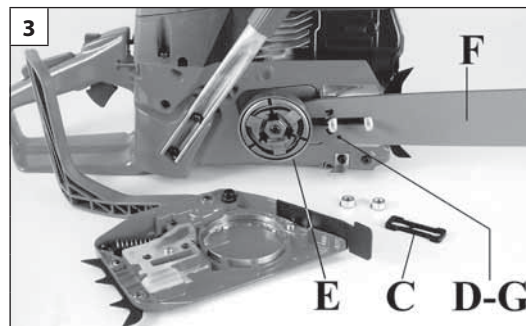
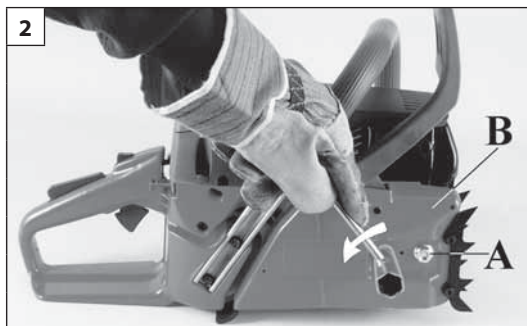
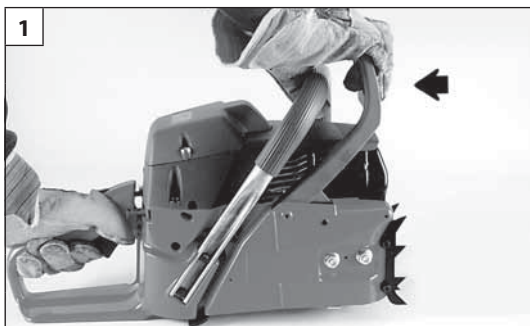
在有物体掉落的场所应穿戴安全头盔(图3A)。

穿戴眼镜或安全面罩！

使用防噪安全用品，例如耳机(图3B)或耳塞。听力保护用品的使用需高度谨慎小心，因为对危险的声响警告(如叫喊、警报)的感觉会受到限制。

穿戴防割手套(图6)！

Oleo-mac提供系列完整的安全装备。



Magyar

Suomi

Latviski

A VEZETŐLAP ÉS A LÁNC FELSZERELÉSE

- Húzzuk a védőt (1 ábra) az elülső fogantyú irányába annak ellenére, hogy a láncfék nincs-e befogva.
- Vegyük le a vezetőlap anyáit (A) és a lánc borítóját (B, 2 ábra).
- Vegyük le és dobjuk el a műanyag betétet a vezetőlap csonkról (C, 3 ábra).
- Fordítsuk a láncfeszítő tuskét (D) teljesen a lánckerék irányába (E, 3 ábra) használjuk a láncfeszítő csavart (L, 5 ábra).
- Helyezzük a láncvezetőt (F, 3 ábra) a csonkra úgy hogy a láncfeszítő túske (D) belemenjen a láncvezetőn lévő ülökébe (G, 3 ábra).
- Iestipriniet ķēdi (H, 4.zīm.) gredzenā, kas automātiski izlīdzināts ar spoli (E), un virzītājsliedē (M). Vigyāzzunk a lānc forgási irānyāra (6 ābra).
- Helyezzük fel a fedőlapot és az anyákat anélkül, hogy meghúznánk ōket.
- Feszítsük meg a láncot a láncfeszítő csavar segítségével (L, 5 ábra).
- Tartsuk a vezetőlap végét megemelve és rendesen húzzuk meg a fedél anyáit (7 ábra). A meghúzási nyomaték 1,5 kgm (15 Nm). A lāncnak feszesnek kell lennie, de kēzzel hosszirānyba szabadon mozgathatónak (8 ābra).
- A lānc feszessége akkor van helyesen beāllítva, ha néhány milliméterre lehet felhúzni (8 ābra).

⚠ FIGYELEM - Ha a láncfűrészt használjuk, a lānc feszességét rendszeresen ellenőrizni kell. Mindig használjunk védőkesztyűt.

TERĀLAIPAN JA KETJUN ASENTAMINEN

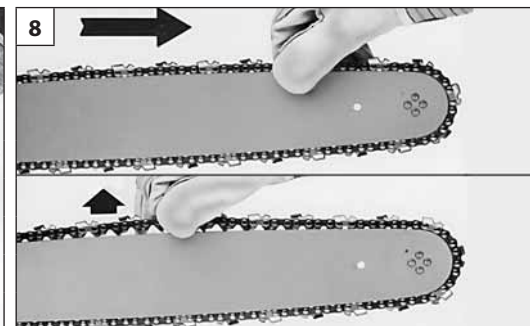
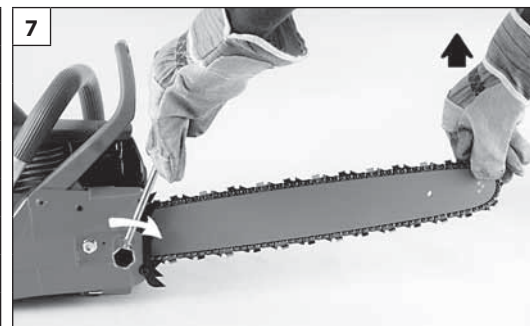
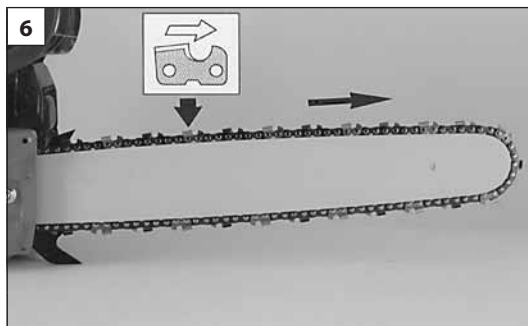
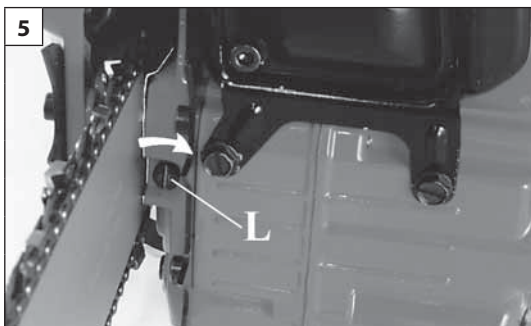
- Vedā suojusta (Kuva 1) etukahvaan pāin tarkistaaksesi, ettā ketjun jarru ei ole pāällä.
- Poista mutterit (A) ja pura ketjun suojus (B, Kuva 2).
- Poista terālaipan vaarnapultteihin kiinnitetty muovinen vālikappale (C, Kuva 3).
- Siirrä ketjunkiristyspidāke (D) kokonaan telaan (E, Kuva 3) pāin ketjunkiristysruuvin (L, Kuva 5) avulla.
- Aseta terālaippa (F, Kuva 3) vaarnapulteille niin, ettā ketjunkiristyspidāke (D) osuu oikealle kohdalleen (G).
- Szereljük fel a láncot (H, 4. ābra) a kerék önkiigazító gyūrűjēbe (E) és a rűd sinjēre (M).
- Huomioi ketjun oikea pyörimissuunta (Kuva 6).
- Aseta terānsuojus paikalleen ja kiinnitā mutterit kiristāmättā niitā.
- Kiristä ketju ketjun kiristysruuvilla (L, Kuva 5).
- Pidā terālaipan kārki ylhāällä ja kiristä ketjun suojuksen kiinnitysmutterit (Kuva 7). Kiristysmomentti 1,5 kgm (15 Nm). Ketju on sādettāvā sillā tavoin, ettā se on kireällä ja sitā voi helposti liikuttaa kädellä (Kuva 8).
- Ketjun kiristys on sopiva, kun voit nostaa sitā muutaman millimetrin ylōspāin (Kuva 8).

⚠ HUOMIO - Tarkista ketjun kiristys useamman kerran moottorisahan päivittäisen käytön aikana. Käytä aina suojakäsineitä.

ĶĒDES UN VIRZĪTĀJSLIEDES UZSTĀDĪŠANA

- Pavelciet aizsargu (1.zīm.) priekšējā roktura virzienā, lai pārliecinātos, ka ķēdei nav uzliktas bremzes.
- Noņemiet virzītājsliedes slēdžus (A) un kartera ķēdes pārvalku (B, 2.zīm.).
- Noņemiet un izmetiet plastmasas blīvi no virzītājsliedes ietvariem (C, 3.zīm.).
- Novirziet ķēdes stiprinājuma aizturi (D) pilnībā uz ķēdes rata (E, 3.zīm.), izmantojot ķēdes stiprinājuma skrūves (L, 5.zīm.).
- Ievietojiet virzītājsliedi (F, 3.zīm) uz ietvariem tā, lai ķēdes stiprinājuma aizture (D) ievietojas atbilstošajā pamatnē (G).
- Asenna ketju (H, Kuva 4) telan (E) itsekohdistavaan renkaaseen ja terālaipan ohjaimeen (M). Pievērsiet uzmanību ķēdes rotācijas virzienam (6.zīm.).
- Iestipriniet kartera ķēdes apvalku un attiecīgos zobņus, tos nesavelkot.
- Savelciet ķēdi, izmantojot stiprinājuma skrūvi (L, 5.zīm.).
- Turot virzītājsliedes galu augšup, cieši nostipriniet ķēdes vāka zobņus (7.zīm.). Pievilšanas griezes moments 1,5 kgm (15 Nm). Ķēdei jābūt ciešai, bet brīvi pagriežamai ar roku (8.zīm.).
- Ķēde ir pareizi savilkta, ja to var pavilkt uz augšu par pāris milimetriem (8.zīm.).

⚠ UZMANĪBU - Vairākas reizes pārbaudiet ķēdes stingrumu, ja lietojat motorzāģi regulāri. Vienmēr uzvelciet speciālos aizsargcimdus.



Eesti keel

Lietuvių k.

中文

JUHTPLAADI JA KETI PAIGALDAMINE

- Tõmmake kaitse (joonis 1) eesmise käepideme suunas ja kontrollige, et ketipidur on peal.
- Eemaldage juhtplaadi kinnitusmutrid (A) ja ketikate (B, joonis 2).
- Eemaldage juhtplaadi tikkpoltidelt plastmassist vahetükk (C, joonis 3).
- Viige ketipingutustihvt (D) täielikult ketiratta (E) suunas pingutuskrugi (L, joon. 5) abil.
- Paigaldage juhtplaat (F, joon. 3) tikkpoltidele nii, et keti pingutustihvt (D) sobiks oma kohale (G).
- Sobitage kett (H, joonis 4) veotähiku isejoondavale rõngale (E) ning seejärel juhtplaadi soonde (M). Pöörake tähelepanu keti liikumise suunale (joonis 6).
- Sobitage ketikate oma kohale ja paigaldage mutrid, kuid ärge neid veel pingutage.
- Reguleerige keti pinget ketipingutuskrugi (L, joonis 5) abil.
- Hoidke juhtplaadi ots üleval ja keerake ketikate mutrid tugevasti kinni (joonis 7). Pingutusmomenti 1,5 kgm (15 Nm). Kett peab olema pingul, kuid kääe abil peab seda saama vabalt liigutada (joonis 8).
- Ketti on parajalt pingutatud, kui seda saab paari millimeetri võrra ülespoole tõsta (joonis 8).

⚠ HOIATUS – Kettsaega töötamise ajal tuleb keti pingsust tihti kontrollida. Kaitsekindaid tuleb alati kasutada.

PJŪKLO PLOKŠTĒS IR GRANDINĒS MONTAVIMAS

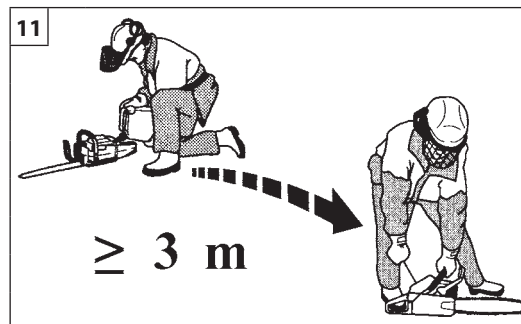
- Patraukite apsaugą (1 pav.) į priekinės rankenos pusę, kad patikrintumėte, ar grandinės stabdys nėra įjungtas.
- Atsukite pjūklo plokštės veržles (A) ir nuimkite grandinės dangtį (B, 2 pav.).
- Nuo pjūklo plokštės kaiščių nuimkite plastikinius tarpikius ir juos išmeskite (C, 3 pav.).
- Su grandinės įtempimo varžtu (L, 5 pav.) grandinės įtempimo kaištį (D) perstumkite iki galo link grandininio rato (E, 3 pav.).
- Pjūklo plokštę (F, 3 pav.) uždėkite ant kaiščių taip, kad grandinės įtempimo kaištis (D) pataikytų į jam skirtą vietą (G).
- Sumontuokite grandinę (H, 4 pav.) grandininio rato savaiame susilygiuojančio žiedo viduje (E) ir pjūklo plokštės griovelyje (M). Atkreipkite dėmesį į grandinės sukimosi kryptį (6 pav.).
- Uždėkite grandinės dangtį ir atitinkamas veržles, tačiau jų nepriveržkite.
- Grandinę įtempkite įtempimo varžtais (L, 5 pav.).
- Pjūklo plokštę laikydami pakeltą, tvirtai priveržkite grandinės dangčio veržles (7 pav.). Priveržimo sukimo momentas 1,5 kgm (15 Nm). Grandinė turi būti įtempta, tačiau lengvai pasukama rankomis (8 pav.).
- Grandinė yra tinkamai įtempta tada, kai ją galima pakelti į viršų kelis milimetrus (8 pav.).

⚠ PERSPĖJIMAS – eksploatuodami grandininį pjūklą dažnai tikrinkite grandinės įtempimą. Visada būkite užsidėję apsaugines pirštines.

导板和链条的安装

- 将制动手柄（图1）向前拉，检查链条制动器是否松开。
- 松开螺帽A并打开链盖B（图2）。
- 松开导板螺栓并取下塑料垫片C（图3）。
- 调节螺钉L（图5）将张紧销D靠近链轮E（图3）。
- 安装导板F在螺杆上，并使销孔G对准张紧销D（图3）。
- 将链条H安装在链轮自动调节环E和导板槽M上（图4）。特别注意链条的安装方向（图6）。
- 装上链盖和螺帽，不用拧紧。
- 调节张紧螺钉L，拉紧链条（图5）。
- 握住导板的顶端，扭紧螺钉（图7），1.5kgm(15 Nm)的扭矩拧紧。用于拉动链条时要能运动自如（图8）。
- 绷紧的链条要有几毫米的间隙（图8）。

⚠ 警告 – 经常检查油锯运转时链条是否张紧。注意戴安全手套。



Magyar

Suomi

Latviski

BEINDÍTÁS

KÄYNNISTYS

IEDARBINĀŠANA

ÜZEMANYAG

⚠ FIGYELEM: a benzin fokozottan gyúlékony üzemanyag. Legyen különösen óvatos benzin vagy üzemanyag-keverék kezelése közben. Ne dohányozzon, és ne legyen tűz vagy nyílt láng az üzemanyag és a motoros fűrészfűrés közelében (9.ábra).

- A tűz- és égésveszély csökkentése céljából az üzemanyagot gondosan kezelje. Különösen gyúlékony.
- Az üzemanyagot üzemanyagra engedélyezett tartályban rázza össze és tárolja (10. ábra).
- A szabadban, szikrától és nyílt lángtól mentes helyen keverje össze az üzemanyagot.
- Helyezze a talajra, állítsa le a motort, és hagyja kihűlni feltöltés előtt.
- Lassan lazítsa meg az üzemanyagdugót, hogy a nyomás távozhasson, és hogy ne folyjon ki üzemanyag.
- Feltöltés után az üzemanyag dugót erősen szorítsa be. A rezgés a dugó meglazulását és az üzemanyag kifolyását okozhatja.
- Az egységből kifolyt üzemanyagot törölje fel. A motor beindítása előtt a gépet vigye 3 méterre a feltöltés helyétől (11. ábra).
- Semmilyen körülmények között ne próbálja elégetni a kifolyt üzemanyagot.
- Az üzemanyag kezelése és a motoros fűrészfűrés működése közben ne dohányozzon.
- Az üzemanyagot hűvös, száraz, jól szellőző helyiségben tárolja.
- Ne tárolja az üzemanyagot olyan helyen, ahol száraz levelek, szalma, papír stb. található.
- Az egységet és az üzemanyagot olyan helyen tárolja, ahol az üzemanyagra nem kerül kapcsolatba szikrával, nyílt lánggal, fűtést szolgáló vízfóralóval, elektromos motorral, kapcsolóval, kályhával stb.
- A tartály dugóját ne vegye ki, amikor a motor működik.
- Tisztításhoz ne használjon üzemanyagot.
- Figyeljen oda, hogy az üzemanyag ne fröcsköljön a ruhájára.

POLTTOAINE

⚠ HUOMIO: Bensiini on hyvin tulenarkaa. Noudata erityistä varovaisuutta käsitellessäsi bensiiniä tai polttoaineseosta. Älä tupakoi tai tuo avotulta polttoaineen tai moottorisahan läheisyyteen (kuva 9).

- Käsittele polttoainetta varovasti välttääksesi tulipalon ja palovammojen vaaran. Polttoaine on erittäin tulenarkaa.
- Ravistele polttoaineseosta ja laita se polttoaineelle hyväksytyyn säiliöön (kuva 10).
- Valmista polttoaineseos ulkona kaukana kipinöistä tai avotulesta.
- Aseta laita maahan, sammuta moottori ja anna sen jäähtyä ennen kuin lisäät polttoainetta.
- Avaa polttoainesäiliön korkki varovasti, jotta paine vapautuu hitaasti ja vältät polttoaineen roiskumisen ulos säiliöstä.
- Kierrä polttoainesäiliön korkki kunnolla kiinni täytön jälkeen. Tärinä voi aiheuttaa korkin löystymisen ja polttoaineen vuotamisen.
- Pyyhi polttoaineroiskeet pois laitteesta. Siirrä laite kolmen metrin päähän polttoaineen täyttöpaikasta ennen kuin käynnistät moottorin (kuva 11).
- Älä missään olosuhteissa yritä polttaa yliroiskunutta polttoainetta.
- Älä tupakoi polttoaineen käsittelyn tai moottorisahan käytön aikana.
- Säilytä polttoaine puhtaassa, kuivassa ja hyvin ilmastoidussa tilassa.
- Älä säilytä polttoainetta paikassa, jossa on kuivia lehtiä, olkia, paperia jne.
- Säilytä laite ja polttoaine paikassa, jossa polttoainehöyryt eivät pääse kosketukseen kipinöiden tai avotulen, lämmityslaitteiden vedenlämmittimien, sähkömoottoreiden tai kytkimien, uunien jne. kanssa.
- Älä poista säiliön korkkia moottorin käydessä.
- Älä käytä polttoainetta puhdistukseen.
- Varo roiskuttamasta polttoainetta vaatteillesi.

DEGVIELA

⚠ UZMANĪBU: benzīns ir ārkārtīgi viegli uzliesmojoša viela. Esiet ārkārtīgi uzmanīgi, strādājot ar benzīnu vai ar degvielas maisījumu. Nesmēķējiet un nepietuviniet uguni vai liesmu degvielai vai motorzāģim (9. att.).

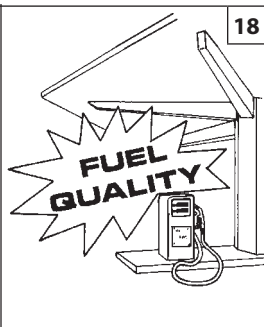
- Strādājot ar degvielu esiet uzmanīgi, lai samazinātu ugunsgrēka un apdegumu gūšanas risku. Tā ir ļoti viegli uzliesmojoša viela.
- Sakratiet degvielu un ielejiet to degvielas glabāšanai paredzētā kannā (10.att.).
- Samaisiet degvielu ārpus telpas, vietā, kurā nav dzirksteļu vai liesmas avotu.
- Pirms degvielas uzpildes, nolieciet ierīci uz zemes, izslēdziet dzinēju un ļaujiet tam atdzist.
- Lēni atskrūvējiet degvielas tvertnes vāciņu, lai izlaistu spiedienu un izvairītos no degvielas izliešanās.
- Pēc uzpildes cieši pieskrūvējiet degvielas tvertnes vāciņu. Vibrācija var izraisīt vāciņa izlodesizīšanas un degvielas izliešanos.
- Noslaukiet izlijušos degvielu. Pirms dzinēja iedarbināšanas pārvietojiet mašīnu 3 metrus prom no degvielas uzpildes vietas (att.11).
- Nekādā gadījumā nededziniet izlijušos degvielu.
- Nesmēķējiet, kamēr strādājat ar degvielu vai ar motorzāģi.
- Glabājiet degvielu vēsā, sausā un labi vedināmā vietā.
- Neglabājiet degvielu vietās ar sausām lapām, salmiem, papīru utt.
- Glabājiet ierīci un degvielu vietās, kurās degvielas iztvaikojumi nevar sasniegt dzirksteles vai liesmu, ūdens sildīšanas boilerus, elektromotorus vai slēdžus, krāsnis utt.
- Neatveriet degvielas tvertnes vāciņu, dzinējam darbojoties.
- Nelietojiet degvielu ierīces tīrīšanai.
- Sekojiet tam, lai degvielas neizšķakstītos uz jūsu drēbēm.

--	--	--	--

Eesti keel	Lietuvių k.	中文
<p align="center">KÄIVITAMINE</p>	<p align="center">UŽVEDIMAS</p>	<p align="center">启动</p>
<p>KÜTUS</p> <p>⚠ TÄHELEPANU: bensiin on äärmiselt tuleohtlik. Olge bensiini või kütusesegu käitlemisel väga ettevaatlik. Kütuse või mootorsae läheduses on keelatud suitsetada või kasutada lahtist tuld (Joon.9).</p> <ul style="list-style-type: none"> • Tulekahju- ja põletushaavade saamise ohu vähendamiseks käideldge kütust äärmise ettevaatusega. Tegemist on äärmiselt tuleohtliku ainega. • Segage ja hoidke kütust kütuse jaoks sobilikuks tunnistatud mahutis (Joon. 10). • Segage kütuseid vabas õhus, eemal tulesädemetest ja lahtisest tulest. • Enne tankimist asetage seade maha, seisake mootor ja laske sel maha jahtuda. • Keerake kütusekork lahti aeglaselt, et vabastada paak rõhu alt ja hoida ära kütuse väljapaiskumine. • Pärast tankimist keerake kütusekork korralikult kinni. Vibratsioon võib kütusepaagi korgi „lahti raputada“ ja tingida kütuse väljavoolamise. • Vajadusel kuivatage seadmelt paagist väljavoolanud kütus. Enne seadme käivitamist viige see tankimiskohast 3 meetri kaugusele (Joon.11). • Ärge põletage paagist mahavoolanud kütust. • Ärge suitsetage, kui käitlete kütust või kui mootorsaag samal ajal töötab. • Säilitage kütust jahedas, kuivas ja korralikult õhutatud kohas. • Ärge hoidke kütust kohtades, kus leidub kuivanud lehti, õlgi, paberit vms. • Hoidke seadet ja kütust kohas, kus kütuseaurud ei puutu kokku sädemete ega lahtise tulega, kuumavee boilerite, elektrimootorite või lülititega, ahjudega jne. • Keelatud on kütusekorgi eemaldamine töötava mootoriga. • Ärge kasutage kütust puhastamiseks. • Vältige kütuse sattumist rõivastele. 	<p>DEGALAI</p> <p>⚠ DĖMESIO: Benzinas yra labai degus skystis. Su benzinu ar degalų mišiniu dirbkite ypatingai atidžiai. Prie degalų arba grandininio pjūklo nerūkykite, pasirūpinkite, kad arti nebūtų liepsnos (9 pav.).</p> <ul style="list-style-type: none"> • Siekdami išvengti gaisro ir nudegimų, su degalais dirbkite atidžiai. Degalai gali labai lengvai užsidegti. • Degalus maišykite ir laikykite tokioje talpoje, kuri tinkama degalams laikyti (10 pav.). • Degalus laikykite atviroje vietoje, kurioje negalėtų kilti kibirkščių ar liepsnos. • Prieš užpildami degalus, prietaisą padėkite ant žemės, išjunkite variklį ir palaukite, kol jis atvės. • Degalų bako kamštį atsukite lėtai, kad lėtai sumažėtų slėgis bako viduje ir neišsipiltų degalai. • Užpylę degalus bako kamštį tvirtai užsukite. Dėl vibracijos degalų bako kamštis gali atsiskirti ir iš bako išsipilti degalai. • Išsipyliusius degalus išvalykite. Prieš įjungdami variklį, perneškite prietaisą mažiausiai 3 metrus nuo tos vietos, kurioje pylėte degalus (11 pav.). • Jokiu būdu nebandykite išsipyliusių degalų padegti. • Dirbdami su degalais ir eksploatuodami grandininį pjūklą nerūkykite. • Degalus laikykite vėsioje, sausoje ir gerai vėdinamoje patalpoje. • Nelaikykite degalų vietose, kuriose yra sausų lapų, šieno, popieriaus ir kt. • Prietaisą ir degalus laikykite tokiose vietose, kuriose degalų garai negalėtų kontaktuoti su kibirkštimis ar atvira liepsna, vandens šildymo katilais, elektros varikliais ar jungikliais, krosnimis ir kt. • Varikliui dirbant neatsukite degalų bako kamščio. • Su degalais prietaiso neplaukite. • Stenkitės, kad degalai nepatektų ant jūsų drabužių. 	<p>汽化器</p> <p>⚠ 注意: 汽油是极为易燃的燃料。处理汽油或燃料混合物时应高度小心。禁止吸烟或把火、火焰靠近燃料或链锯(图.9)。</p> <ul style="list-style-type: none"> • 为了减少火灾和烧伤危险，应小心处理汽油。汽油高度易燃。 • 摇匀并将燃料放在适当的燃料容器中(图10)。 • 在没有火花或火焰的露天之处混合燃料。 • 将本机放置在地上，停止发动机并在加油前等候冷却。 • 慢慢拧松燃料箱盖以便卸压，并避免燃料外溢。 • 加油后应拧紧燃料箱盖。震动可能会导致盖子松脱及燃料外溢。 • 抹干溢出本机的燃料。在启动发动机前，至少将本机从加油之处移开3米(图11)。 • 在任何情况下不要尝试燃烧溢出的燃料。 • 在处理燃料或在链锯运行期间禁止吸烟。 • 在干爽、通风良好的地方存放燃料。 • 不要在有干树叶、草堆、纸等的地方存放燃料。 • 在燃料蒸汽不会接触到火花或明火、取暖热水器、电机或开关、烤箱等的地方存放本机和燃料， • 发动机运作时不得拆除油箱盖。 • 不得使用燃料进行清洁。 • 注意不要让燃料洒在自己的衣服上。



17



18

BENZIN - BENSIINI BENZINAS - BENSIIN BENZINS - 汽油	OLAJ - ÖLJY - ALYVA ÖLI - EĻĻA - 机油			
	2% - 50:1		4% - 25:1	
ℓ	ℓ	(cm ³)	ℓ	(cm ³)
1	0,02	(20)	0,04	(40)
5	0,10	(100)	0,20	(200)
10	0,20	(200)	0,40	(400)
15	0,30	(300)	0,60	(600)
20	0,40	(400)	0,80	(800)
25	0,50	(500)	1,00	(1000)

19



001001535

001001536



001001362

001001361

20

Magyar

BEINDÍTÁS

ÜZEMANYAG

Ez a termék kétütemű motorral működik, benzint és kétütemű motorhoz való olajat kell előre összekeverni hozzá. Egy tiszta, benzint tárolására engedélyezett tartályban előre keverje össze az ólommentes benzint és a kétütemű motorokhoz való olajat (17. ábra).

JAVASOLT ÜZEMANYAG: A MOTOR TANÚSÍTVÁNYÁNAK MEGFELELŐEN 89 ((R + M) / 2) VAGY ANNÁL MAGASABB OKTÁNSZÁMÚ GÉPJÁRMŰBENZINNEL MŰKÖDIK (18. ÁBRA).

A csomagoláson található utasítások szerint keverje össze a kétütemű motorhoz való olajat és a benzint.

Javasoljuk, hogy **2%-os (1:50)** kifejezetten az összes **Oleo-mac** léghűtéses kétütemű motorokhoz kifejlesztett Oleo-mac olajat használjon.

A prospektusban (19. ábra) megadott olaj/üzemanyag arányok akkor megfelelőek, ha Oleo-mac **PROSINT 2, EUROSINT 2** (20. ábra) vagy hasonló magas minőségű motorolajat (**JASO FD vagy ISO L-EGD specifikáció**) használ. Amikor **NEM** egyezik meg ezzel az olaj specifikációja, vagy az nem ismert, használjon **4%-os (1:25)** olaj/üzemanyag keveréket.

⚠️ ÓVINTÉZKEDÉS; NE HASZNÁLJON JÁRMŰOLAJAT VAGY KÉTÜTEMŰ JÁRMŰVÖN KÍVÜLI MOTORHOZ VALÓ OLAJAT.

⚠️ ÓVINTÉZKEDÉS:

- Csak a fogyasztás alapján szükséges üzemanyag-mennyiséget vásárolja meg; ne vásároljon egy vagy kéthavi felhasználásnak megfelelő mennyiségnél többet;
- A benzint hermetikusan zárt tartályban friss levegőjű száraz helyiségben tárolja.

⚠️ ÓVINTÉZKEDÉS – A keverékhez soha ne használjon 10%-nál nagyobb arányban etanolot tartalmazó üzemanyagot; elfogadható a gasohol (benzin és etanol keverék) 10%-ig terjedő etanolarányú vagy az E10 üzemanyag.

MEGJEGYZÉS - Csak a használathoz szükséges mennyiségű keveréket készítsen; ne hagyja a keveréket hosszú ideig a tankban vagy kannában. Javasolt az **Emak ADDITIX 2000** üzemanyag-stabilizátor használata, kódszáma 001000972, a keverék 30 napos időszakra történő tárolásához (21. ábra).

Alkilezett benzin

⚠️ ÓVINTÉZKEDÉS – Az alkilezett benzinnel nem ugyanaz a sűrűsége, mint a rendes benzinnel. Ezért a rendes benzinnel beállított motorok igényelhetik a H csavarral történő eltérő beszabályozást. Ezt a műveletet egy hivatalos Vevőszolgálati Központban kell elvégeztetni.

FELTÖLTÉS (23. ábra)

Az üzemanyag betöltése előtt rázza fel a tartályt (22. ábra).

Suomi

KÄYNNISTYS

POLTTOAINE

Laite toimii 2-tahtimootorilla, jossa käytetään bensiinin ja 2-tahtimootoriöljyn seosta. Sekoita lyijytön bensiiniä ja 2-tahtimootoriöljyä puhtaassa ja bensiinille hyväksytyssä säiliössä (kuva 17).

SUOSITELTU POLTTOAINE: TÄSSÄ MOOTORISSA VOI KÄYTTÄÄ AJONEUVOILLE TARKOITETTUA LYIJYTÖNTÄ BENSIINIÄ, JONKA OKTAAANILUKU ON 89 ((R + M) / 2) TAI SUUREMPI (kuva 18).

Sekoita 2-tahtimootoriöljyä ja bensiiniä pakkauksen ohjeiden mukaan. Suositeltavaa on käyttää 2-tahtimootoriöljyä **Oleo-mac 2 % (1:50)**, joka on tarkoitettu erityisesti ilmajäähdytteisille 2-tahtimootoreille Oleo-mac.

Taulukossa (kuva 19) mainitut öljyn ja bensiinin oikeat määrät pätevät käytettäessä moottoriöljyä Oleo-mac **PROSINT 2** ja **EUROSINT 2** (kuva 20) tai vastaavaa korkealaatuista öljyä (**standardit JASO FD tai ISO L-EGD**). Jos öljyn ominaisuudet **EIVÄT** ole vastaavat tai niitä ei tiedetä, käytä öljyn ja polttoaineen seossuhdetta **4 % (1:25)**.

⚠️ VAROITUS: ÄLÄ KÄYTÄ AJONEUVOILLE TAI 2-TAHTIPERÄMOOTTOREILLE TARKOITETTUA ÖLJYÄ.

⚠️ VAROITUS:

- Hanki vain kulutuksen vaatima määrä polttoainetta. Älä osta polttoainetta liikaa, sillä se vanhenee parissa kuukaudessa.
- Säilytä bensiini tiiviisti suljetussa säiliössä viileässä ja kuivassa tilassa.

⚠️ VAROITUS – Älä käytä polttoaineseokseen valmistukseen koskaan polttoainetta, jonka etanolipitoisuus on yli 10 %. Seokseen voi käyttää bensiinin ja etanolin seosta, jonka etanolipitoisuus on enintään 10 % tai E10-polttoainetta.

HUOMAA – Valmista vain käyttöön tarvittava polttoaineseos. Älä säilytä seosta astiassa pitkiä aikoja. Suositeltavaa on käyttää **Emakin** polttoaineen stabilointiainetta **ADDITIX 2000**, koodi 001000972, jolloin seos säilyy 30 vuorokauden ajan (kuva 21).

Alkylaattibensiini

⚠️ VAROITUS – Alkylaattibensiinin tiheys ei ole sama kuin normaalin bensiinin. Sen vuoksi moottorit, jotka on säädetty normaalibensiinillä, saattavat vaatia H-ruuvien erilaisen säädön. Tämä toimenpide tehdään valtuutetussa huoltokeskuksessa.

POLTTOAINEEN LISÄÄMINEN (kuva 23)

Ravista seostasiaa ennen polttoaineen lisäämistä (kuva 22).

Latviski

IEDARBINĀŠANA

DEGVIELA

Ši ierice tiek darbināta ar divtaktu dzinēju un tās lietošanai ir jāsaprotavo benzīna un divtaktu dzinējiem paredzētās eļļas maisījums. Samaisiet sviņu nesaturēšu benzīnu un divtaktu dzinējiem paredzēto eļļu tīrā benzīna glabāšanai paredzētā kannā (17.att.).

ĪTEICAMĀ DEGVIELA: ŠIS DZINĒJS IR PAREDZĒTS DARBAM AR SVINU NESATURĒŠU AUTOMOBĪĻU BENZĪNU, KURA OKTĀNSKAITĻIS IR 89 ((R + M) / 2) VAI AUGSTĀKS (18.att.).

Samaisiet divtaktu dzinējiem paredzēto eļļu un benzīnu, sekojot uz iepakojuma esošajiem norādījumiem.

Iesakām izmantot divtaktu dzinējiem paredzētās eļļas **Oleo-mac 2% (1:50)** maisījumu, jo tā ir speciāli paredzēta visiem Oleo-mac divtaktu dzinējiem ar gaisa dzesēšanu.

Tabulā (19.att.) norādītās eļļas/benzīna proporcijas attiecas tikai uz Oleo-mac **PROSINT 2** un **EUROSINT 2** eļļu (20.att.) vai uz ekvivalentu augstas kvalitātes motoreļļu (**kas atbilst JASO FD vai ISO L-EGD prasībām**). Ja eļļas specifikācija **NEATBILST** augstāk norādīto standartu prasībām vai ir nezināma, izmantojiet **4% eļļas/benzīna maisījumu (1:25)**.

⚠️ BRĪDINĀJUMS: NELIETOJĒT AUTOMOBĪĻU MOTOREĻĻU VAI LAIVU DIVTAKTU DZINĒJIEM PAREDZĒTO EĻĻU.

⚠️ BRĪDINĀJUMS:

- Iegādājieties tikai tik daudz degvielas, cik jums vajadzēs; nepērciet vairāk degvielas, nekā jūs izlietosiet viena vai divu mēnešu laikā;
- Glabājiet benzīnu hermētiski slēgtā kannā, vēsā un sausā vietā.

⚠️ BRĪDINĀJUMS - Maisījuma gatavošanai nekādā gadījumā neizmantojiet degvielu ar etanola saturu augstāku par 10%; drikst izmantot gazoholu (benzīna un etanola maisījums) ar etanola saturu līdz 10% vai E10 degvielu.

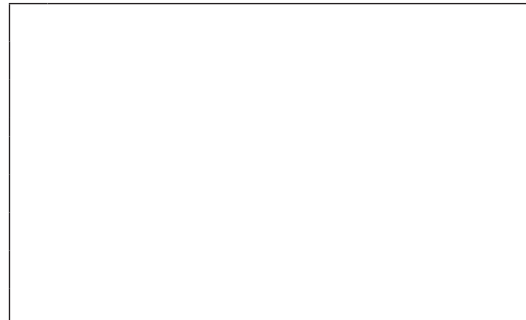
PIEZĪME - Sagatavojiet tikai lietošanai nepieciešamo maisījumu, neatstājiet to tvertnē vai traukā ilgā lauku. Iesakām izmantot degvielu stabilizatoru **Emak ADDITIX 2000**, kods 001000972, kas ļauj uzglabāt maisījumu ilgāk par 30 dienām (21.att.).

Alkilēts benzīns

⚠️ BRĪDINĀJUMS - Alkilētā benzīnam jābūt tādā pašā blīvumā kā parastajam benzīnam. Šī iemesla dēļ motori, kas tika iestatīti, izmantojot parasto benzīnu, var prasīt savādāku skrūvēs H regulēšanu. Lai veiktu šo operāciju, ir jāgriežas autorizētā tehniskā atbalsta centrā.

UZPILDĪŠANA (23.att.)

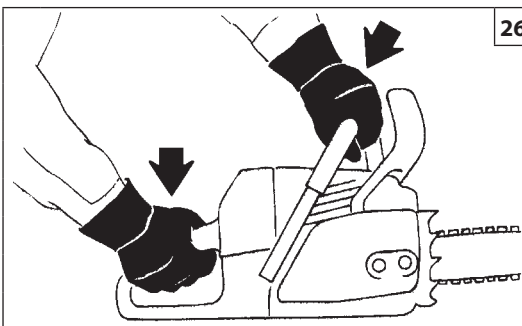
Pirms degvielas uzpildes sakratiet kannu ar maisījumu (22.att.).



Eesti keel	Lietuvių k.	中文
<h2 style="text-align: center;">KÄIVITAMINE</h2>	<h2 style="text-align: center;">UŽVEDIMAS</h2>	<h2 style="text-align: center;">启动</h2>
<p>KÜTUS Seadmel on kahetaktiline mootor ning selle jaoks tuleb eelnevalt omavahel segada bensiini ja kahetaktilise mootori õli. Segage pliivaba bensiini ja kahetaktilise mootori õli puhtas ja bensiinikindlas nõus (Joon. 17). SOOVITATAV KÜTUS: MOOTOR ON CERTIFITSEERITUD TÖÖTAMA MOOTORSÕIDUKITE JAKS KASUTATAVA PLIIVABA BENSIINIGA, MILLE OKTAANARV ON 89 [(R + M) / 2] VÕI SUUREM (Joon. 18). Segage kahetaktilise mootori õli bensiiniga vastavalt pakendil äratoodud juhisele. Soovitame kasutada 2% (1:50) Oleo-mac kahetaktilise mootori õli, mis on spetsiaalselt ette nähtud õhkjahutusega Oleo-mac kahetaktilise mootorite jaoks. Voldikus ära toodud (Joon. 19) õli/kütuse vahekorrad kehtivad Oleo-mac PROSINT 2 ja EUROSINT 2 mootoriõli (Joon. 20) või samaväärselise kõrg kvaliteedilise mootoriõli kasutamisel (spetsifikatsioonid JASO FD või ISO L-EGD). Kui õli omadused EI OLE samad või need pole teada, segage õli bensiiniga vahekorras 4% (1:25).</p> <p>⚠ ETTEVAATUST: ÄRGE KASUTAGE AUTO- VÕI KAHETAKTILISTE PÄRAMOOTORITE ÕLI.</p> <p>⚠ ETTEVAATUST:</p> <ul style="list-style-type: none"> - Ostke oma tarbimisele vastav kogus kütust; ärge ostke korraga rohkem kui 1-2 kuu tarbeks; - Hoidke bensiini hermeetiliselt suletud mahutis, jahedas ja kuivas kohas. <p>⚠ ETTEVAATUST - Kütusesegus ei tohi kasutada 10% kõrgema alkoholisisaldusega bensiini; kasutada võib piiritusbensiini (bensini ja etanooli segu), mis sisaldab 10% etanooli, ning ka bensiini E10.</p> <p>MÄRKUS - Valmistage kütusesegu ette vaid sellises mahus, mida on vahetu tööoperatsiooni läbiviimiseks vaja. Kütusesegu ei tohi pikaks ajaks paaki ega mahutisse jääda. Kui küttesegu tuleb ladustada kuni aasta, soovitate kasutada lisandit Emak ADDITIX 2000 kood 001000972 (Joon. 21).</p> <p>Alkülaatbensiin</p> <p>⚠ ETTEVAATUST - Alkülaatkütustel on tavalise kütusega võrreldes erinev tihedus. Seetõttu tuleb tõsiste probleemide vältimiseks tavalisele bensiinile seadistatud mootoril muuta H-düüsi asendit. Selle töö jaoks pöörduge volitatud hooldusesindusse.</p> <p>TANKIMINE (Joon. 23) Enne tankimist loksutage kütuseseguga täidetud kanistrit (Joon. 22).</p>	<p>DEGALAI Šiame prietaise naudojamas 2 taktų variklis, dirbantis su iš anksto paruoštu benzino ir alyvos mišiniu, koks yra paprastai naudojamas dvitakčiuose varikliuose. Bešvinį benzina sumaišykite reikiama proporcija su alyva, kuri yra naudojama dvitakčių variklių degalų mišiniui, švarioje talpoje, kurią galima naudoti benziniui (17 pav.). REKOMENDUOJAMI DEGALAI: ŠIAM VARIKLIUI GALIMA NAUDOTI AUTOMOBILINĮ BEŠVINĮ BENZINĄ SU OKTANINIŲ SKAIČIUMI 89 [(R + M) / 2] ARBA SU DIDŽIAUSIU OKTANINIŲ SKAIČIUMI (18 pav.). Dvitakčiams varikliams skirtą alyvą maišykite su benzinu, laikydamiesi ant alyvos bakelio nurodytų instrukcijų. Rekomenduojama naudoti dvitakčiams varikliams skirtą alyvą Oleo-mac proporcija 2% (1:50), specialiai skirtą dvitakčiams oru aušinamiems varikliams Oleo-mac. Žemiau esančioje lentelėje (19 pav.) nurodytos alyvos ir benzino proporcijos galioja, jeigu yra naudojama variklių alyva Oleo-mac PROSINT 2 ir EUROSINT 2 (20 pav.) arba analogiška aukštos kokybės variklių alyva (specifikacijos JASO FD arba ISO L-EGD). Jeigu alyvos charakteristikos NERA ekvivalentiškos arba jos nežinomos, naudokite alyvos ir degalų mišinio proporciją 4% (1:25).</p> <p>⚠ ĮSPĖJIMAS: ALYVOS, SKIRTOS AUTOMOBILINĖMS TRANSPORTO PRIEMONĖMS AR DVITAKČIAMS VALČIŲ VARIKLIAMS, NENAUDOKITE.</p> <p>⚠ ĮSPĖJIMAS:</p> <ul style="list-style-type: none"> - Pirkite tik tiek degalų, kiek jų reikia numatytam darbui atlikti; nepamirškite benzino daugiau, nei kad jūs jo sunaudosite per vieną ar du mėnesius; - Benzina laikykite sandariai uždarytoje talpoje, vėdinamoje ir sausoje patalpoje. <p>⚠ ĮSPĖJIMAS - Mišiniui niekada nenaudokite degalų, kuriuose etanolio yra daugiau nei 10 %; priimtina naudoti gazoholį (benzino ir etanolio mišinį), kuriame etanolio yra iki 10 %, arba E10 degalus.</p> <p>PASTABA - Paruoškite tik tokį mišinio kiekį, kiek iš karto sunaudosite; degalų baka arba inde nepalikite ilgą laiką. Jei mišinys bus sandėliuojamas 30 dienų, rekomenduojame naudoti priedą „Emak ADDITIX 2000“, kodas 001000972 (21 pav.).</p> <p>Alkilintas benzinas</p> <p>⚠ ĮSPĖJIMAI - Alkilintų degalų tirštumas kitoks nei įprastų degalų. Todėl varikliams, kurie nustatyti veikti su įprastais degalais, reikalingas kitoks H srauto reguliavimas, kad būtų išvengta rimtų problemų. Šiai operacijai atlikti, būtina kreiptis į licencijuotą techninės priežiūros atstovą.</p> <p>DEGALŲ UŽPYLIMAS (23 pav.) Prieš užpildami degalus į variklio baką, degalų mišinį talpoje išmaišykite (22 pav.).</p>	<p>燃料 这一产品由二冲程发动机启动，要求将汽油和二冲程发动机油进行预混合。在干净的汽油容器中预混合无铅汽油和二冲程发动机机油(图17)。 建议燃料：本发动机使用辛烷值为89[(R + M) / 2] 或以上的汽车用无铅汽油(图18)。 根据包装上的说明将二冲程发动机油与汽油混合。 我们建议使用 2%的 Oleo-mac 二冲程发动机油(1:50)，专门为所有 Oleo-mac 空气冷却的二冲程发动机而配方。 在说明书(图19)中注明的机油/燃料正确比例在使用 Oleo-mac PROSINT 2 和 EUROSINT 2 发动机油(图20)或者同样高质量的发动机油(特别是 JASO FD 或 ISO L-EGD) 时是理想的。当机油的质量规格不相同或不著名时，应采用 4% (1:25) 的机油/燃料混合比例。</p> <p>⚠ 注意：不得使用汽车油或二冲程舷外发动机油。</p> <p>⚠ 注意：</p> <ul style="list-style-type: none"> - 根据自己的消耗量购买必要数量的燃料；如果每隔一或两个月使用，不要购买过多的燃料； - 在密封容器中存放汽油，并置于阴凉干爽之处。 <p>⚠ 小心 - 对于混合燃料，请勿使用含有超过10%乙醇的燃料；可使用最多含有10%乙醇或E10燃料的酒精汽油混合燃料。</p> <p>备注 - 只配制即时需要的混合燃料量；切勿让燃料长时间留在油箱或油罐内。如果混合燃料需要保存长达30天，我们建议使用 Emak 的 ADDITIX 2000 稳定剂，代码为 001000972 (图21)。</p> <p>烷化汽油</p> <p>⚠ 小心 - 烷化汽油不具备普通汽油的稠度。因此，对于调校或使用普通汽油的发动机，有可能需要通过螺栓H以外的操作进行调节。此操作必须由授权的售后服务中心进行。</p> <p>加油(图23) 添加前必须摇匀混合油罐(图22)。</p>



25



26

Magyar

BEINDÍTÁS**LÁNC-KENŐ OLAJ**

A lánc megfelelő kenése a vágási fázisban a minimálisra csökkentheti a lánc és a vezetőlap közötti kopást, így növeli az élettartamot. Mindig jó minőségű olajat használjunk (25 ábra).

FIGYELEM - Soha ne használjunk fáradt olajat! Biológiailag lebontható olajat (eco-lube Oleo-mac, p.n. 001001548 (5ℓ) - 001001549 (1ℓ)) alkalmazzunk, amelyik specifikus a vezetőnek és a láncnak ugyanakkor környezet és alkatrészbarát.

! Indítás előtt győződjünk meg arról, hogy a lánc nincs beakadva.

! Ha a motor alapjáraton jár, a láncnak nem szabad mozognia. Ellenkező esetben forduljon a Szervizhez, hogy végezzen ellenőrzést, és megoldja a problémát.

! Amikor a láncfűrész jár, határozottan ragadjuk meg az elülső fogantyút bal kézzel és a hátsó fogantyút jobb kézzel (26 ábra). Ügyeljünk, hogy a lánc és a kipufogó minden testrészünktől távol legyen.

! A rezgés kárt okozhat olyan személyeknek, akiknek vérkeringési zavara vagy idegrendszeri problémája van. Ha olyan fizikai tünetek jelentkeznek, mint például a zsibbadás, érzékelés hiánya, a normál erő csökkenése vagy a bőr színének elváltozása, orvoshoz kell fordulni. Ezek a tünetek általában az ujjaknál, a kézen vagy a csuklón jelentkeznek.

Suomi

KÄYNNISTYS**KETJUN VOITELUÖLJY**

Ketjun oikeanlainen voitelu sahaamisen aikana vähentää ketjun ja terälaipan kulumista ja auttaa niitä kestämään kauemmin. Käytä aina hyvälaatuista öljyä (Kuva 25).

! HUOMIO - Käytetyn öljyn uudelleenkäyttäminen on kielletty! Käytä aina ympäristöystävällistä, biologisesti hajoavaa voiteluainetta (eco-lube Oleo-mac, tuotenumero 001001548 (5ℓ) - 001001549 (1ℓ)), joka on tarkoitettu erityisesti terälaipan ja ketjun voiteluun ja parantaa moottorisahan osien kestävyyttä.

! Varmista ennen moottorin käynnistämistä, että ketju ei kosketa mihinkään.

! Moottorin käydessä minimikierrosluvulla ketjun ei pidä liikkua. Muussa tapauksessa ota yhteys valtuutettuun huoltoon suorittaa tarkistaa ja korjaa ongelman.

! Kun moottori on käynnistetty, ota tukevasti kiinni etukahvasta vasemmalla kädellä ja takakahvasta oikealla kädellä (Kuva 26). Varmista, että kaikki kehon osat pysyvät etäällä ketjusta ja pakoputkesta.

! Altistuminen värähtelyille voi aiheuttaa vahinkoja henkilöille, joilla on verenkierto- tai hermostollisia häiriöitä. Käänny lääkärin puoleen, jos havaitset fyysisiä oireita, esimerkiksi puutumista, tuntoaistin heikkenemistä, normaalien voimien vähenemistä tai ihon värinmuutoksia. Tällaisia oireita esiintyy yleensä sormissa, käsissä ja ranteissa.

Latviski

IEDARBINĀŠANA**SMĒRVEIDA ELLA KĒDEI**

Pareizi ieeļļojot ķēdi, samazinās ķēdes un virzītājsliedes nolietošānās periods, nodrošinot ilgāku ierīces kalpošanas laiku. Vienmēr lietojiet labas kvalitātes eļļu (25.zīm.).

! UZMANĪBU - Ir aizliegts lietot atkārtoti parstrādātu eļļu! Vienmēr lietojiet speciālo videi nekaitīgo smērveida eļļu (eco-lube Oleo-mac ar numuru 001001548 (5ℓ) - 001001549 (1ℓ)) virzītājsliedei un ķēdei, kas nebojā motorzāģa detaļas.

! Pirms iedarbināt motoru, raugieties, lai ķēde nebūtu nosprostota.

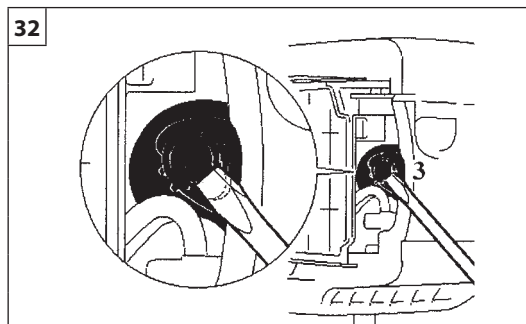
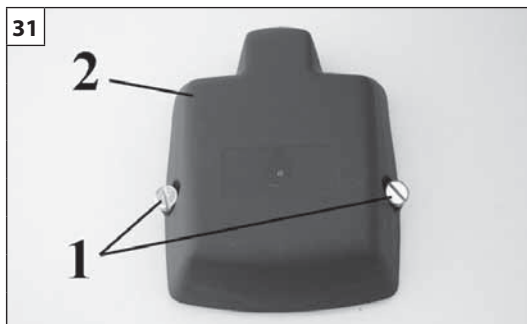
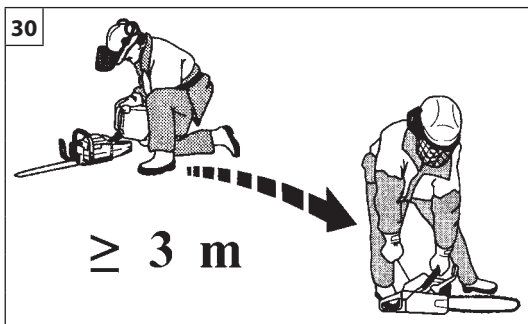
! Kad motors tiek minimāli darbināts, ķēdei nav jāgriežas. Pretējā gadījumā sazinieties ar Autorizēto Apkalpes Centru, lai veiktu pārbaudi un atrisināt problēmu.

! Kad motors darbojas, cieši satveriet priekšējo rokturi ar kreiso roku un aizmugurējo rokturi ar labo roku (26.zīm.). Raugieties, lai neviena ķermeņa daļa nebūtu tuvumā ķēdei vai izpūtēja atverei.

! Vibrācijas iedarbība var izraisīt veselības problēmas cilvēkiem ar asinsrites traucējumiem vai nervu sistēmas slimībām. Vērsieties pie ārsta, ja jums rodas tādi simptomi kā tirpšana, jūtīguma samazināšanās, spēka zudums vai pirkstu krāsas izmaiņa. Šie simptomi parasti parādās pirkstos, rokās un plaukstas locītavās.

--	--	--	--

Eesti keel	Lietuvių k.	中文
KÄIVITAMINE	UŽVEDIMAS	启动
<p>KETI MÄÄRDEÕLI Õige keti määrimine lõikamisfaasi vältel vähendab juhtplaadi ja keti vahelist hõõrdumist minimaalsele tasemele ning pikendab seetõttu nende tööiga. Kasutage üksnes kõrgekvaliteedilist määreõli (joonis 25).</p> <p>⚠ HOIATUS – Lõikamistõttu ei tohi mingil juhul kasutada. Soovitame kasutada bioloogiliselt lagundatavat määreõli (eco-lube Oleo-mac p.n. 001001548 (5ℓ) - 001001549 (1ℓ)), mis on spetsiaalselt välja töötatud juhtplaadi ja keti jaoks ja on keskkonnasõbralik ning sae osade jaoks soodus.</p> <p>⚠ Enne käivitamist tuleb veenduda, et kett ei oleks takistatud.</p> <p>⚠ Kui mootor töötab tühikäigul, ei tohi kett liikuda. Vastasel juhul pöörduge volitatud teeninduskeskus teostada kontrolli ja lahendab probleemi.</p> <p>⚠ Kui kettsaag töötab, tuleb vasaku käega eesmisest käepidemest kinni võtta ja parema käega tuleb kinni võtta tagumisest käepidemest (joonis 26). Tuleb jälgida, et ükski kehaosa ei satuks keti ega summuti lähedusse.</p> <p>⚠ Vereringe- või närvisüsteemihäirete all kannatavatele isikutele võib vibratsioon põhjustada terviserikkeid. Juhul kui järelepeetav tekib surin, need muutuvad tundetuks, te tunnete jõuetust või märkate muutusi naha värvis, konsulteerige arstiga. Antud vaevused tekivad enamasti sõrmedes, kätes või randmetes.</p>	<p>GRANDINĖS TĒPIMO ALYVA Pjovimo metu tinkamai tepant grandinę iki minimumo sumažėja susidėvimas tarp grandinės ir pjūklo plokštės, todėl pailgėja tarnavimo laikas. Visada naudokite aukštos kokybės alyvą (25 pav.).</p> <p>⚠ PERSPĖJIMAS – niekada nenaudokite alyvos atliekų. Visada naudokite biologiškai suyrančią tepalą (ekologinį tepalą Oleo-mac, dalies nr. 001001548 (5ℓ) - 001001549 (1ℓ)), kuris skirtas pjūklo plokštei ir grandinei tepti ir nekenkia aplinkai bei grandininio pjūklo dalims.</p> <p>⚠ Prieš užvesdami įsitikinkite, kad grandinei niekas nekludys judėti.</p> <p>⚠ Varikliui veikiant tuščiajame eiga, grandinė turi nesisukti. Priešingu atveju kreipkitės į įgaliotą aptarnavimo Centrą atlikti patikrinimą ir nustatyti problemą.</p> <p>⚠ Kai grandinė sukasi, kaire ranka tvirtai laikykite priekinę rankeną, o dešinė ranka laikykite galinę rankeną (26 pav.). Žiūrėkite, kad jūsų kūnas būtų toliau nuo grandinės ir duslintuvo.</p> <p>⚠ Asmenims, turintiems kraujo apytakos sutrikimų, pernelyg didelės vibracijos gali pažeisti kraujagysles arba nervus. Jei pasireiškia tokie simptomai – tirpimas, nejautrumas, jei jaučiamas jėgų mažėjimas, pastebimas odos spalvos kitimas, kreipkitės į gydytoją. Šie simptomai paprastai pasireiškia pirštuose, rankose arba riešuose.</p>	<p>链条润滑油 正确的润滑方式能使链条和导板间的磨损减至最少程度，从而延长使用寿命。永远使用品质优良的润滑油(图25)。</p> <p>⚠ 警告 – 严禁使用报废的机油！应使用可被生物降解的，适用于导板和链条以及适合油锯其它部件的专用润滑油 (eco-lube Oleo-mac p.n. 001001548 (5ℓ) – 001001549 (1ℓ))。</p> <p>⚠ 启动前确认没有物体阻挡链条。</p> <p>⚠ 当发动机空载时，油锯不能倒置。否则，请与授权服务中心进行检查和修复的问题。</p> <p>⚠ 使用油锯时，用左手紧握前面的手柄，用右手紧握后面的手柄(图26)。保证身体每一部份不靠近链条和消音器。</p> <p>⚠ 暴露于震动下有可能会对血液循环问题或神经问题患者带来伤害。如感到麻木、失去知觉、正常体力下降或肤色改变等身体症状时，应寻求医生协助。这些症状通常会出现在手指、手掌或手腕部位。</p>



Magyar

Suomi

Latviski

BEINDÍTÁS

KÄYNNISTYS

IEDARBINĀŠANA

⚠ FIGYELEM: tartsa be az üzemanyag kezelésére vonatkozó biztonsági előírásokat. Feltöltés előtt mindig kapcsolja ki a motort. Működő vagy forró motorú gépbe soha ne töltsön be üzemanyagot. A motor beindítása előtt legalább 3 méterre távolodjon el a betöltés helyétől (30. ábra). **TILOS A DOHÁNYZÁS!**

1. A szennyeződés elkerülésére tisztítsa meg az üzemanyagdugó körüli felületet.
2. Lassan lazítsa ki az üzemanyagdugót.
3. Figyeljen oda az üzemanyag-keverék tartályba történő betöltésekor. Kerülje az üzemanyag kifolyását.
4. Az üzemanyagdugó visszahelyezése előtt tisztítsa meg, és ellenőrizze a tömítést.
5. Azonnal helyezze vissza az üzemanyag dugót, és kézzel szorítsa be. Az esetleg kiömlött üzemanyagot takarítsa föl.

⚠ FIGYELEM: ellenőrizze, hogy van-e üzemanyag-szivárgás, ha ez előfordul, használat előtt szüntesse meg. Ha szükséges, vegye fel a kapcsolatot viszonteladója vevőszolgálatával.

Befulladt motor

- Állítsa a főkapcsolót **STOP** állásba.
- Minden nap csavarjuk ki a (1, 31. ábra) csavarokat.
- Vegye le a fedelet (2).
- Használjon megfelelő szerszámot a gyújtógyertya rekeszében (3, 32. ábra).
- Feszítse le a gyújtógyertya burkolatát.
- Csavarja ki és szárítsa meg a gyújtógyertyát.
- Tárja szélesre a gázadagolót.
- A berántószinór többszöri megrántásával tisztítsa meg az égési teret.
- Illessze vissza a helyére a gyújtógyertyát, és csatlakoztassa a gyújtógyertyarekeszt, majd nyomja le **erősen** - szerelje össze a többi alkatrészt.
- Állítsa a főkapcsolót az "I" indítóállásba.
- Állítsa a szivatókart OPEN (nyitva) állásba - még ha hideg is a motor.
- Most indítsa el motort.

⚠ HUOMIO: Noudata polttoaineen käsittelystä annettuja turvallisuusohjeita. Sammuta moottori aina ennen kuin lisäät polttoainetta. Älä koskaan lisää polttoainetta moottorin käydessä tai kun moottori on vielä kuuma. Siirrä laite vähintään kolmen metrin päähän polttoaineen lisäyspaikasta ennen kuin käynnistät moottorin (kuva 30). **ÄLÄ TUPAKOI!**

1. Puhdista polttoainesäiliön korkkia ympäröivät pinnat likaantumisen välttämiseksi.
2. Avaa polttoainesäiliön korkki varovasti.
3. Kaada polttoaine säiliöön varovasti. Vältä roiskumista.
4. Tarkista tiivisteen kunto ja puhdista tiiviste ennen kuin kiinnität korkin paikalleen.
5. Kiinnitä korkki takaisin paikalleen ja kiristä se käsin heti täytön jälkeen. Pyyhi pois mahdolliset polttoaineroiskeet.

⚠ HUOMIO: Tarkista ja korjaa mahdolliset polttoainevuodot ennen käyttöä. Ota tarvittaessa yhteys valtuutettuun huoltoliikkeeseen.

Moottori on saanut liikaa polttoainetta

- Käännä On/Off-kytkin asentoon **STOP**.
- Ruuvaa joka päivä auki ruuvi (1, Kuva 31).
- Irrota suojuus (2).
- Työnnä sopiva työkalu sytytystulpan suojukseen (3, Kuva 32).
- Irrota sytytystulpan suojuus työkalun avulla vipuamalla.
- Ruuvaa sytytystulppa irti ja kuivaa se.
- Avaa kaasu auki.
- Vedä käynnistysnarua useita kertoja siten, että polttokammio puhdistuu.
- Kierrä sytytystulppa ja kiinnitä sen suojuus takaisin paikalleen. Paina suojusta **lujasti** alas päin. Kokoa muut osat.
- Käännä On/Off-kytkin asentoon I eli käynnistysasentoon.
- Käännä kuristimen vipu **AUKI**-asentoon – vaikka moottori on kylmä.
- Käynnistä nyt moottori.

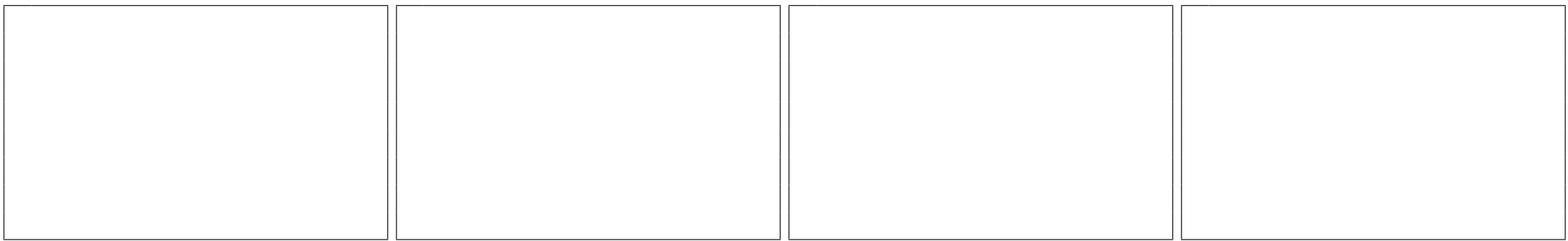
⚠ UZMANĪBU: ievērojiet drošības noteikumus, kas attiecas uz darbu ar degvielu. Pirms degvielas uzpildes vienmēr izslēdziet dzinēju. Nekādā gadījumā neuzpildiet degvielu, kamēr dzinējs darbojas vai ir karsts. Pirms dzinēja iedarbināšanas pārvietojiet ierīci vismaz uz 3 m attālumu no vietas, kurā tika uzpildīta degviela (30.att.). **NESMĒKĒT!**

1. Notīriet zonu apkārt degvielas tvertnes vāciņam, lai izvairītos no piesārņojumiem.
2. Lēni atskrūvējiet degvielas tvertnes vāciņu.
3. Uzmanīgi ielejiet degviela maisījumu tvertnē. Uzmanieties no benzīna izšļakstīšanās.
4. Pirms degvielas tvertnes vāciņa pieskrūvēšanas, notīriet to un pārbaudiet blīvējumu.
5. Tad nekavējoties uzstādiet atpakaļ degvielas tvertnes vāciņu, pievelkot to ar rokām. Noslaukiet degvielu, ja tā izlējās.

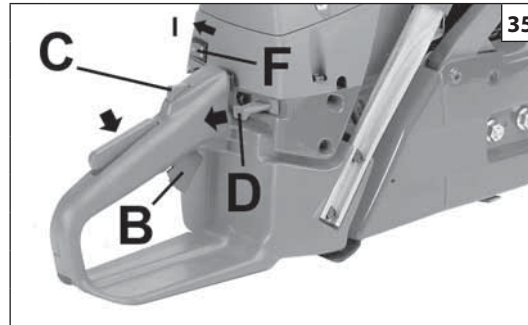
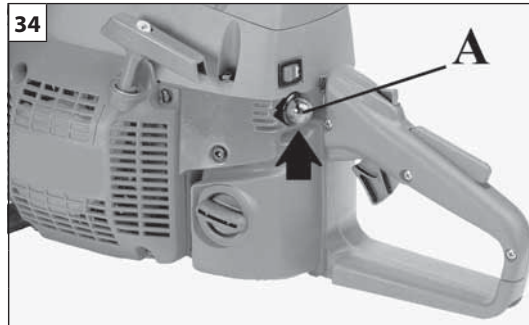
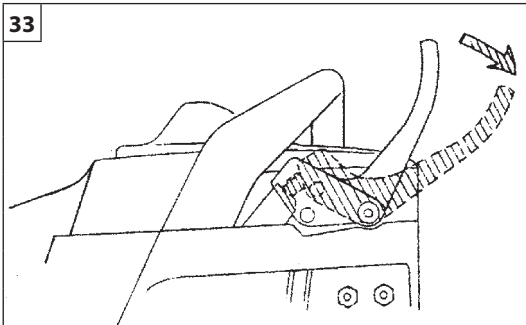
⚠ UZMANĪBU: pārbaudiet, vai nav degvielas noplūžu un novērsiet tās pirms ierīces lietošanas. Nepieciešamības gadījumā sazinieties ar izplatītāja klientu apkalpošanas dienestu.

Pārpludināts dzinējs

- Uzstādiet aizdedzes slēdzi stāvoklī **STOP**.
- Atskrūvējiet skrūves (1, 31 zīm.).
- Noņemiet vāku (2).
- Izvēlieties piemērotu instrumentu, lai noņemtu aizdedzes sveces vadu (3, 32. att.).
- Noņemiet aizdedzes sveces vadu.
- Izskrūvējiet un nosusiniet aizdedzes sveci.
- Nospiediet akseleratora mēlīti līdz galam.
- Vairākas reizes paraujiet startera auklu, lai iztīrītu sadegšanas kameru.
- ieskrūvējiet sveci atpakaļ un pievienojiet svečvadu, **cieši** piespiežot to – uzstādiet atpakaļ pārējās detaļas.
- Uzstādiet aizdedzes slēdzi stāvoklī I, iedarbināšanas pozīcijā.
- Nostādiet gaisa vārsta sviru stāvoklī OPEN (Atvērts) – pat ja dzinējs ir auksts.
- Tagad iedarbiniet dzinēju.



Eesti keel	Lietuvių k.	中文
<p align="center">KÄIVITAMINE</p>	<p align="center">UŽVEDIMAS</p>	<p align="center">启动</p>
<p>⚠ TÄHELEPANU: pidage kinni kütuse käsitsemisel kehtivatest turvanõuetest. Enne tankimist seisake alati mootor. Keelatud on tankida töötava või kuuma mootoriga seadet. Enne mootori käivitamist eemaldage tankimiskohast vähemalt 3 meetrit (Joon. 30). SUITSETAMINE KEELATUD!</p> <ol style="list-style-type: none"> Puhastage kütusepaagi korgi ümbrus, et vältida mustuseosakeste sattumist paaki. Keerake kütusepaagi kork aeglaselt lahti. Valage kütusesegu ettevaatlikult paaki. Vältige kütuse mahavoolamist. Enne kütusepaagi korgi tagasipanekut puhastage ja kontrollige tihendit. Pange kütusepaagi kork kohe tagasi ja keerake käega kinni. Vajadusel eemaldage mahaläinud kütus. <p>⚠ TÄHELEPANU: kontrollige seadet võimaliku kütuselekkesuhtes ja vajadusel kõrvaldage see enne kasutamist. Vajadusel võtke ühendust oma müügiesinduse klienditeenindusega.</p> <p>Mootor on üle ujutatud</p> <ul style="list-style-type: none"> - Seadke sisse/välja lüliti asendisse STOPP. - Keerake iga päev lahti kruvid (1, joon. 31). - Eemaldage kate (2). - Kasutage süüteküünlaga sobivat tööriista (3, joonis 32). - Kangutage süüteküünla piip maha. - Kruvige süüteküünal lahti ja kuivatage ära. - Avage gaas pärani. - Tõmmake starteritrossi mitu korda, et puhastada põlemiskamber. - Paigaldage süüteküünal uuesti ja ühendage süüteküünla piip, vajutage tugevasti alla – pange teised osad uuesti kokku. - Seadke sisse/välja lüliti asendisse I, käivitusasendisse. - Seadke õhuklapi hoob asendisse OPEN (avatud) – isegi siis, kui mootor on külm. - Nüüd käivitage mootor. 	<p>⚠ DĒMESIO: pildami degalus laikytės saugaus darbo taisyklių. Prieš užpildami degalus, variklį būtinai išjunkite. Jokiu būdu nepildykite degalų, jeigu variklis dirba arba yra karštas. Prieš įjungdami variklį, paeikite mažiausiai 3 metrus nuo tos vietos, kurioje pylėte degalus (30 pav.). NERŪKYKITE!</p> <ol style="list-style-type: none"> Kad pilant degalus į baką nepakliūtų nešvarumų, nuvalykite paviršių aplink degalų kamštį. Lėtai atsukite degalų kamštį. Degalus į variklio baką pilkite atsargiai. Stebėkite, kad degalai neišsiliėtų pro šalį. Prieš užsukdami degalų kamštį, išvalykite kamščio tarpinę ir patikrinkite jos būklę. Degalų kamštį užsukite ranka. Išsiliejusius degalus nuvalykite. <p>⚠ DĒMESIO: patikrinkite, ar kur nors nenuteka degalai; jeigu pastebėjote nutekėjimą, defektą sutvarkykite ir tik po to junkite variklį. Jei reikia, susisieki su savo prekybos agento klientų aptarnavimo tarnyba.</p> <p>Užtvindytas variklis</p> <ul style="list-style-type: none"> - Įjungimo / išjungimo jungiklį nustatykite į padėtį STOP (IŠJUNGTA). - Kiekvieną dieną atlaisvinkite varžtus (1, 31 pav.). - Nuimkite gaubtą (2). - Į uždegimo žvakės pagrindą įkiškite tinkamą įrankį (3, 32 pav.). - Iškelkite uždegimo žvakės pagrindą. - Išsukite uždegimo žvakę ir ją išdžiovinkite. - Plačiau atidarykite droselį. - Kelis kartus patraukite starterio virvę, kad išvalytumėte degimo kamerą. - Vėl sumontuokite uždegimo žvakę ir prijunkite uždegimo žvakės pagrindą, tada jį tvirtai įstatykite; sumontuokite kitas dalis. - Įjungimo / išjungimo jungiklį nustatykite į padėtį „I“ (užvedimo padėtis). - Droselinės sklendės svirtį nustatykite į padėtį OPEN (ATIDARYTA) (net jei variklis šaltas). - Užveskite variklį. 	<p>⚠ 注意: 遵循燃料配制的安全说明。在加油前必须停止发动机。切勿在发动机运转或热机时向机内添加燃料。在启动发动机前，至少从加油之处移开3米(图30)。切勿抽烟!</p> <ol style="list-style-type: none"> 清洁燃料盖周围的表面，以防污染。 慢慢拧松燃料盖。 小心将燃料混合物倒入油箱中。避免洒出。 重新盖上燃料盖前，清洁和检查密封垫。 立即重新盖上燃料盖，并用手拧紧。如有燃料洒出，应清除干净。 <p>⚠ 注意: 检查是否有燃料泄漏，如果有的话应在使用前清除。如有必要，可联络自己零售商的售后服务中心。</p> <p>溢流发动机</p> <ul style="list-style-type: none"> - 将电源开关置于STOP。 - 每天均需转动螺丝(1, 图31)。 - 拆除顶盖(2)。 - 采用适合火花塞帽的工具(3, 图32)。 - 提起火花塞帽。 - 拧松并抹干火花塞。 - 完全打开蝶阀。 - 拉动启动绳数次，清空燃烧室。 - 放回火花塞并用力按下火花塞帽；重新安装其他部件。 - 将启动开关置于启动位置“I”。 - 将节气门杆置于位置OPEN，即使发动机冷却。 - 现在启动发动机。



Magyar

BEINDÍTÁS

FIGYELEM - Soha ne indítsa be a motoros fűrész úgy, hogy a rúd, a lánc és a kuplung védőburkolata (láncfék) nincs felszerelve - a kuplung **meglazulhat**, és **személyi sérülést** okozhat.

A MOTOR BEINDÍTÁSA

A motoros fűrész beindításakor a láncfék behúzott állapotban kell, hogy legyen. A láncfék behúzásához a láncfék/kézvédő kart húzza előre (a rúd felé), a behúzott fék pozícióba (33. ábra). Az üzemanyagot a bura (A, 34. ábra) lenyomásával töltsük be. A kapcsolót (F, 35. ábra) állítsuk "I" pozícióra. A gombot (E, 37. ábra) megnyomva a kinyílik a nyomáscsökkentő szelep. Az első bekapcsolásnál automatikusan becsukódik. Javasoljuk, hogy minden indítás előtt nyomjuk meg a gombot. Húzzuk meg a (B, 35. ábra) gyorsítókart, és a (C) gomb megnyomásával állítsuk meg a gyorsulás felénél, majd engedjük el a (B) kart. Húzzuk meg az indítókart (D). Tegyük a láncfűrész a földre stabil helyzetbe. Ellenőrizzük, hogy a lánc szabadon mozgatható-e, és nem fog hozzáérni semmihez sem. A motor beindítása előtt ellenőrizze, hogy a motoros fűrész semmilyen tárggyal ne érintkezzen. Amikor a rúd egy bevágásban van soha ne próbálja beindítani a motoros fűrész. Tartsuk az elülső fogantyút határozottan a bal kezünkkel, és a jobb lábunkkal lépünk rá a hátsó fogantyú alsó részére (36 ábra). Lassan húzzuk meg az indítószinórt úgy, hogy érezzük az ellenállást, majd néhányszor erősen húzzuk meg és a motor első robbanásainál az indítókart állítsuk vissza az eredeti pozícióba (D, 38. ábra). Mindaddig ismételjük a műveletet, amíg a motor be nem indul. Ha beindult a motor, nyomjuk meg a gyorsítót (B, 38. ábra), hogy kimozdítsuk ki a félgyorsulás állásból, és a motort állítsuk alapjáratra. **Oldjuk ki a féket (39 ábra).**

FIGYELEM - Meleg motor újraindításakor ne használjuk a hidegindítót.

FIGYELEM - A fél-gázrögzítőt csak a motor beindításakor szabad használni.

A MOTOR BEJÁRATÁSA

A motor 5÷8 óra működés után éri el maximális teljesítményét. Bejáratás közben a túlzott igénybevétel elkerülése végett ne járassuk a motort üresben maximális fordulatszámra.

FIGYELEM! - Bejáratás közben ne változtassuk a porlasztást egy feltételezett teljesítmény növelés céljából; ez károsíthatja a motort.

MEGJEGYZÉS: normális, hogy egy új motor az első használat során füstöl.

Suomi

KÄYNNISTYS

HUOMIO - Älä käynnistä koskaan moottorisahaa, elleivät terälapa, ketju ja kytkinkotelo (ketjujarru) ole paikoillaan – kytkin voi löystyä ja aiheuttaa henkilövahinkoja.

MOOTTORIN KÄYNNISTÄMINEN

Ketjujarrun on oltava kytkettynä moottorisahaa käynnistettäessä. Ketjujarru kytketään työntämällä ketjujarrun vipu / käsivojous eteen (terälaippaa kohti) jarrun kytkentäasentoon (kuva 33). Lataa kaasutin rikastinta painamalla (A, Kuva 34). Aseta kytkin (F, Kuva 35) asentoon "I". Kun painat painiketta (E, Kuva 37), paineenalennusventtiili avautuu. Moottorin käynnistyessä se sulkeutuu automaattisesti. Painiketta on suositeltavaa paina aina ennen sahan käynnistämistä. Vedä kiihdytysvipua (B, Kuva 35) ja lukitse se puolikihdytysasentoon painamalla vipua (C), laske sitten vipu (B). Vedä käynnistysvipua (D). Aseta **moottorisaha tukevasti** maahan. Varmista, että ketju pyörii vapaasti eikä osu mihinkään. Tarkista, ettei moottorisaha kosketa mihinkään esineeseen, ennen kuin käynnistät moottorin. Älä koskaan yritä käynnistää moottorisahaa, kun terälaippa on leikkauskohdassa. Pidä vasemmalla kädellä etukahvasta ja laita oikea jalka takakahvan alaosaan (Kuva 36). Vedä käynnistysköyttä hitaasti kunnes tunnet vastusta ja vedä sitten kunnolla pari kertaa. Kun moottori alkaa käynnistyä aseta käynnistysvipu (D, Kuva 38) alkuperäiseen asentoonsa. Toista käynnistystoimenpiteitä kunnes moottori käynnistyy. Kun moottori on käynnistynyt paina kiihdytintä (B, Kuva 38), jotta se vapautuu puolikihdytysasennosta, ja vie moottori minimille. **Vapauta jarru (Kuva 39).**

HUOMIO - Älä käytä käynnistintä, kun moottori on jo lämmin.

HUOMIO - Käytä puolikihdytyslaitetta ainoastaan moottorin kylmäkäynnistämiseen.

MOOTTORIN TOTUTUSAJO

Moottori saavuttaa maksimithehon 5÷8 työtunnin jälkeen. Totutusajon aikana moottoria ei saa käyttää tyhjäkäynnillä maksimikierrosluvulla.

HUOMIO! - Älä lisää kaasua totutusajon aikana halutun tehon saavuttamiseksi. Moottori voi vaurioitua.

HUOMAA: Uudesta moottorista voi tulla savua ensimmäisen käytön yhteydessä.

Latviski

UZSTĀDĪŠANA

UZMANĪBU – Nekādā gadījumā neidarbiniet motorzāģi, ja uz tās nav uzstādīta slīde, ķēde un sajūga karteris (ķēdes bremze) – sajūgs var izlodzīties un nodarīt traumas.

MOTORA UZSTĀDĪŠANA

Motorzāģa iedarbināšanas laikā ķēdes bremzi ir jābūt ieslēgtai. Lai ieslēgtu ķēdes bremzi, pavelciet ķēdes bremzes / rokas aizsarga sviru uz priekšu (slīdes virzienā) ieslēgtas bremzes stāvoklī (33. att.). Piepildiet karburatoru, piespiežot spuldzi (A, 34.zīm.). Pagrieziet slēdzi (F, 35.zīm.) pozīcijā "I". Piespiežot pogu (E, 37.zīm.), atveras dekompresijas vārsts. Tas automātiski aizveras, kad motors tiek iedarbināts pirmo reizi. Ir ieteicams piespiest pogu katru reizi pirms iedarbināšanas. Pavelciet akseleratora sviru (B) un nostipriniet to daļēji akselerācijas pozīcijā, nospiežot sviru (C), atlaižot sviru (B, 35. zīm.). Pavelciet startera sviru (D). Novietojiet motorzāģi uz zemes stabilā pozīcijā. Pārlicinieties, ka ķēde var griezties un nenonāk saskarsmē ar svešiem priekšmetiem. Pirms dzinēja iedarbināšanas pārlicinieties, ka motorzāģis nepieskaras nekādiem priekšmetiem. Nemeģiniet iedarbināt motorzāģi, kamēr slīde atrodas iezāģējumā. Ar kreiso roku satveriet priekšējo rokturi un iespiediet labo pēdu uz aizmugurēja roktura pamatnes (36.zīm.). Lenām velciet iedarbināšanas auklu, līdz sajūtat pretestību, tā enerģiski velciet pāris reizes un novietojiet startera sviru (D, 38.zīm.) tās sākotnējā pozīcijā, tiklīdz atskan pirmie motora rūcieni. Atkārtojiet iedarbināšanas procedūru, līdz motors iedarbojas. Kad motors ir iedarbināts, nospiediet akseleratoru (B, 38.zīm.), lai atbrīvotu to no daļēji akselerācijas pozīcijas un liktu motoram darboties ar minimālo jaudu. **Atlaižiet bremzi (39.zīm.).**

UZMANĪBU - Kad motors ir jau uzsilis, nelietojiet atkārtoti gaisa svārsta sviru, lai iedarbinātu motoru.

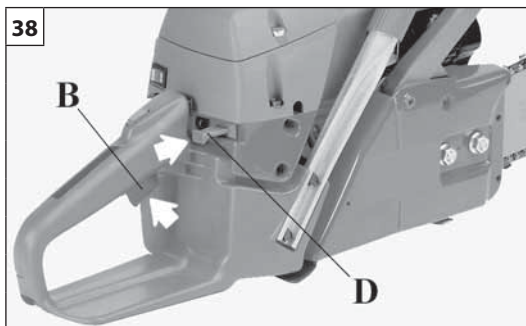
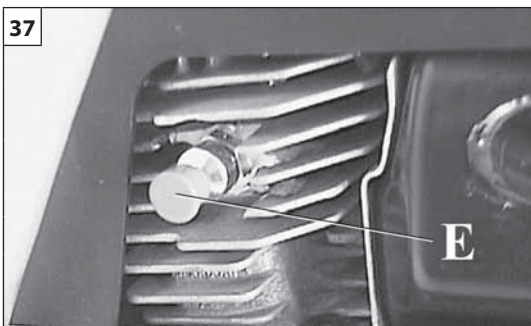
UZMANĪBU - Aktivizējiet semi-akselerācijas ierīci tikai laikā, kad iedarbināt motoru.

MOTORA IESILDĪŠANA

Motors sasniedz maksimālu darbības efektivitāti pēc 5÷8 stundu darbināšanas. Šī iesildīšanas perioda laikā, nedarbiniet motoru bez zāģēšanas uz maksimālu apgriezīgu jaudu, lai izvairītos no pārlietas darbināšanas.

UZMANĪBU! - Motora iesildīšanas sākumposmā nedarbiniet motoru maksimālā ātrumā; tas var bojāt motoru.

IEVĒROJIET: ir normāli, ka jaunā dzinējā rodas dūmi pirmās lietošanas reizē un pēc tās.



- H** - Helyszín hidegindító
FIN - Käynnissijainti
LV - Atrašanās vieta starteris
EST - Õhuklapi asukoht
LT - Vieta starteris
 中文 - 首發位置

Eesti keel

Lietuvių k.

中文

ALUSTAMINE

UŽVEDIMAS

启动

! **HOIATUS** – Ärge käivitage sae mootorit kunagi ilma lati, keti ja sidurikatte (ketipiduri) kinnitamiseta - vastasel juhul võib sidur lahti tulla ja põhjustada kehavigastusi.

MOOTORI KÄIVITAMINE

Keti pidur peab mootorsae käivitamise hetkel rakendatud olema. Piduri rakendamiseks lükake piduri hoob/käekaitse ettepoole (juhtplaadi poole), „pidur sees“ asendisse (Joon.33). Täitke karburaator kütteseguga vajutades luttumpump (A, joon. 34). Viige ON/OFF lüliti (F, joonis 35) asendisse „I“. Vajutamisel nupule (E, joonis 37) avaneb dekompressiooni klapp. Esimesel käivitamisel sulgub see automaatselt. Soovitame kasutada dekompressiooniklappi igal käivitamisel. Tõmmake gaasihoova kang (B) ja peatage see poolgaasi asendis vajutades kang (C), seejärel vabastage gaasihoova kang (B, joonis 35). Tõmmake õhuklapi hoob (D) välja. Asetage kettsaag stabiilsesse asendisse maapinnal. Veenduge, et kett liigub vabalt ja ei puutuks kokku kõrvaliste objektidega. Enne mootori käivitamist kontrollige, et saag ei puutuks ühegi eseme vastu. Keelatud on sae käivitamine, kui selle juhtplaat on poolikus lõikes. Võtke vasaku käega tugevasti eesmisest käepidemest kinni ja asetage parem jalg tagumise käepideme all olevale alusele (joonis 36). Tõmmake aeglaselt starteri nõõri, kuni tunnete takistust. Seejärel tõmmake mitu korda järsult ja kui mootor käivitub, viige õhuklapi hoob (D, joonis 38) tagasi oma algsesse asendisse. Korrake seda kuni mootori käivitumiseni. Kui mootor on käivitatud, vajutage gaasihoova päästikut (B, joonis 38) millega vabastate selle poolgaasi asendist ning viite mootori tühikäigu režiimi. Vabastage pidur (joonis 39).

! **HOIATUS** – Kui mootor on soe, ei ole vaja õhuklappi käivitamisel kasutada.

! **HOIATUS** – Poolgaasi võib kasutada ainult mootori käivitamisel.

MOOTORI SISSETÖÖTAMINE

Mootor saavutab oma maksimumvõimsuse peale 5÷8 tunnist töötamist. Selle sisetöötamisperioodi jooksul ei tohi (ülemäärase koormuse vältimiseks) lasta mootoril täisgaasil tühikäiguga töötada.

! **HOIATUS!** - Sisetöötamisperioodil ei tohi muuta õhu ja kütteseguga vahetada üle ettemääratud taseme, nii võib kahjustada mootorit.

MÄRKUS: on normaalne, et uus mootor enne ja pärast esimest kasutamist suitseb.

! **PERSPĖJIMAS:** variklį leidžiama užvesti tik tada, kai sumontuoti kreipiančioji plokštė, grandinė ir sankabos dangtis (grandinės stabdys); jei nepaisysite šio nurodymo, sankaba gali atsilaisvinti ir traumuoti žmogų.

VARIKLIO UŽVEDIMAS

Pjūklą užvedant, grandinės stabdys turi būti įjungtas. Grandinės stabdį į stabdymo padėtį nustatysite grandinės stabdžio svirtį / rankos apsaugą pastūmę pirmyn (link plokštės) (33 pav.). Paspausdami užpildymo „kriaušę“ pripildykite karbiuratorių (A, 34 pav.). ĮJUNGIMO/ISJUNGIMO jungiklį (F, 35 pav.) nustatykite į padėtį „I“. Paspaudus nuspaužiamąjį mygtuką (E, 37 pav.) atsidaro dekompressijos vožtuvas. Jis automatiškai užsidaro pirmą kartą užvedus. Rekomenduojame nuspaužiamąjį mygtuką nuspaušti prieš kiekvieną užvedimą. Patraukite droselinę svirtį (B, 35 pav.) ir ją sustabdykite patraukę iki pusės greičio padėties paspausdami mygtuką (C); tada atleiskite svirtį (B). Patraukite droselinę svirtį (D). Grandininį pjūklą padėkite ant žemės stabilioje padėtyje. Patikrinkite, ar laisvai sukasi grandinė ir ar ji nesiliečia su pašaliniais objektais. Enne mootori käivitamist kontrollige, et saag ei puutuks ühegi eseme vastu. Keelatud on sae käivitamine, kui selle juhtplaat on poolikus lõikes. Kaire ranka tvirtai laikykite priekinę rankena, o dešinę pedą pastatykite ant galinės rankenos pagrindo (36 pav.). Lėtai traukite užvedimo virvę, kol pajusite pasipriešinimą; tada ją kelis kartus stipriai patraukite ir, kai variklis užsives, droselinę svirtį (D, 38 pav.) gražinkite į jos pradinę padėtį. Kartokite tol, kol variklis užsives. Varikliui užsivedus, paspauskite droselinį gaiduką (B, 38 pav.), kad jį atlaisvintumėte iš pusės greičio padėties, ir leiskite varikliui veikti tuščiaja eiga. Atlaisvinkite stabdį (39 pav.).

! **PERSPĖJIMAS** – varikliui sušilus droselio nenaudokite pakartotiniam užvedimui.

! **PERSPĖJIMAS** – pusės greičio greitinimo įtaisą naudokite tik variklio užvedimo fazėje.

PRADINIS VARIKLIO EKSPLOATAVIMAS

Variklis maksimalią galią pasiekia po 5÷8 valandų veikimo. Pradinio eksploatavimo periodu neleiskite varikliui veikti visu greičiu tuščia eiga, kad būtų išvengta pernelyg didelės darbinės apkrovos.

! **PERSPĖJIMAS!** - Pradinio eksploatavimo periodu nekeiskite karbiuracijos siekdami gauti laukiamą galios padidėjimą – taip galite sugadinti variklį.

PASTABA: pirmą kartą užvedus variklį ir po pirmojo užvedimo variklis gali išmesti daugiau dūmų; tai normalu.

! **注意** - 在没有安装刀片、链条和(链条制动器)离合器防护罩时,切勿启动电动锯 - 离合器可能松驰并可能会造成人身伤害。

发动机启动

链锯启动时必须接通链条制动器。把链条/护手制动控制杆前推(链杆的方向)到制动器接通的位置(图33)来接通制动器。按泵油器A(图34),将化油器注满。将开关键F(图35)打到位置“ I ”。按E键(图37)减压陶断弃。第一次启动时将自动闭合。建议每次启动前按此键。拉动油门杆B(图35)并按杆C将之固定在半油门位置,然后松开杆B。拉动起动杆D。将油锯在地上放置平稳。检查链条是否转动自如和是否接触到其它物体。启动发动机前,应确认链锯没有与任何物件接触。当链杆处于切割位置时,禁止尝试启动链锯。用左手紧握前手柄,右脚踏住后手柄(图36)。慢慢拉几次启动绳直至遇到阻力然后用力拉几次直至听到发动机发出启动声响。将起动叶D(图38)推回到原来位置。重复进行启动步骤直到发动机启动。一旦发动机启动,按下油门杆B(图38),松开半油门装置并使发动机低速运转。松开制动器(图39)。

! **警告!** - 发动机一旦升温后不准再使用阻风门再启动。

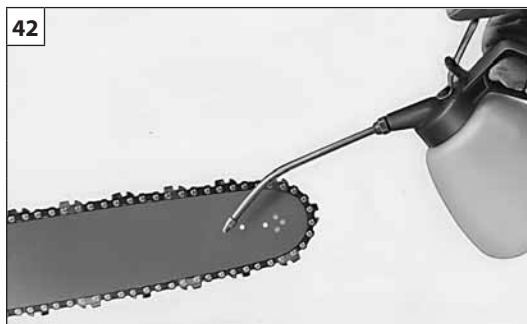
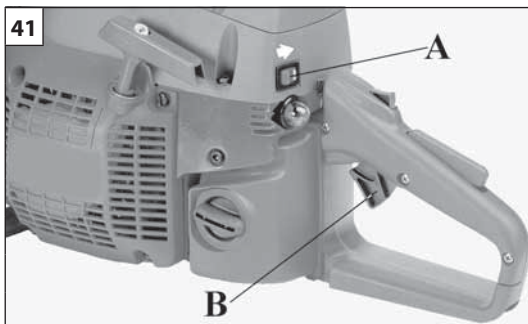
! **警告!** - 只在发动机冷启动时才使用半加速装置。

发动机的磨合

发动机在工作5-8小时后达到最大功率。在此磨合期间不要令油锯全速空转,以免应力过高。

! **警告!** - 发动机磨合期间不要更换燃油,令功率逐渐增大,否则会损坏发动机。

备注: 在初次使用期间或之后如果新发动机冒烟是正常的。



Magyar

Suomi

Latviski

A MOTOR LEÁLLÍTÁSA

MOOTTORIN SAMMUTTAMINEN

MOTORA APSTĀDINĀŠANA

A MOTOR LEÁLLÍTÁSA

Engedjük el a gázt és hagyjuk a motort alapjáraton működni. (B, 41 ábra). Az ON/OFF kapcsoló (A) STOP állásba billentésével állítsuk le a motort. Ne tegyük a földre a láncfűrészszert mindaddig, amíg a lánc mozgása teljesen meg nem szűnt.

A LÁNC BETÖRÉSE

Az új lánc nyúlni fog és rendszeresen meg kell feszíteni. A feszességet csak akkor szabad állítani, amikor a lánc hideg. Először mozgassuk meg és olajozzuk meg a láncot (42 ábra). Utána indítsuk be a fűrészszert, és járassuk kis sebességgel, hogy meggyőződjünk az olaj szivattyú megfelelő működéséről. Állítsuk le a motort, majd állítsuk be a lánc feszességét. Ismét indítsuk be a fűrészszert, és végezzünk vele néhány vágást egy rönkön, hogy felmelegedjen a lánc (43 ábra). Állítsuk le a motort, hagyjuk a láncot kihűlni és ismét állítsunk rajta. Ezt addig ismételgessük amíg a lánc a megfelelő feszességű nem marad. A láncot ne érintsük a földhöz.

⚠ FIGYELEM - Soha ne érintsük meg a láncot, ha a motor jár.

MOOTTORIN SAMMUTTAMINEN

Vapauta kiihdyttimen vipu ja alenna moottori minimikierrosluvulle (B, Kuva 41). Sammuta moottori viemällä kytkin (A) asentoon STOP. Älä laita moottorisaha maahan, ennen kuin ketjun liike on pysähtynyt.

KETJUN TOTUTUSAJO

Säätö suoritetaan aina ketjun ollessa kylmä. Pyöritä ketjua käsin ja voitele se lisäöljyllä (Kuva 42). Käytä moottoria keskitason kierrosluvulla muutaman minuutin ajan ja tarkista öljypumpun toiminta (Kuva 43). Sammuta moottori ja säädä ketjun kireys. Käynnistä moottori ja tee puunrunkoon muutama leikkaus. Sammuta moottori uudelleen ja tarkista ketjun kireys. Toista toimenpiteitä, kunnes ketju on pisimmillään. Älä anna ketjun koskea maahan.

⚠ HUOMIO - Älä koskaan kosketa ketjua moottorin käydessä.

MOTORA APSTĀDINĀŠANA

Atlaidiet akseleratora sviru, darbinot motoru uz minimālo jaudu (B, 41.zīm.) Izslēdziet motoru, novirzot slēdzi (A) pozīcijā STOP. Nenovietojiet motorzāģi uz zemes, ja ķēde joprojām griežas.

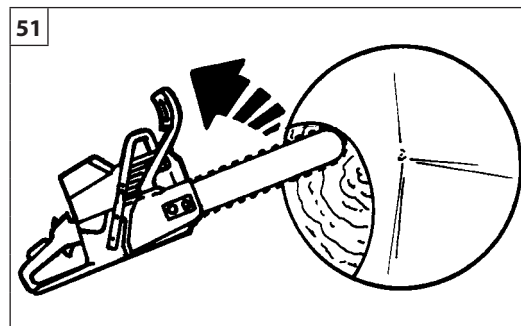
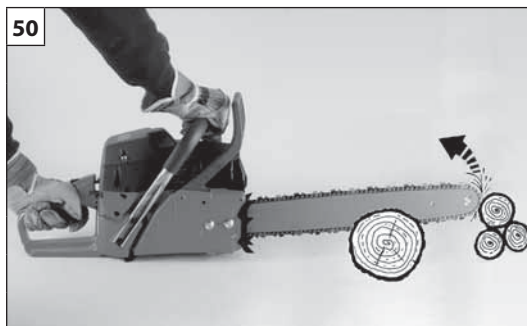
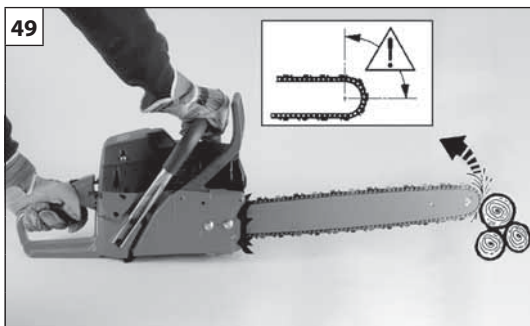
ĶĒDES IESILDĪŠANA

Ķēdes iesildīšana jāveic tikai tad, kad ķēde ir auksta. Grieziet ķēdi ar roku palīdzību, ieeļļojot to ar papildus eļļu (42.zīm.). Darbiniet motoru pāris minūtes vidējā ātrumā, pārliedzinoties, ka eļļas sūknis darbojas nevainojami (43.zīm.). Apstādiniet motoru un noregulējiet ķēdes spriegumu. Iedarbiniet motoru, pāris reizes mēģinot zāģēt koku. Apstādiniet vēlreiz un pārbaudiet spriegumu. Atkārtojiet šo procedūru, līdz ķēde ir sasniegusi savu maksimālo spriegumu. Nekādā gadījumā nepieskarieties zemei ar ķēdi.

⚠ UZMANĪBU - Nekādā gadījumā neaiztieciat ķēdi, kad darbojas motors.

--	--	--	--

Eesti keel	Lietuvių k.	中文
MOOTORI SEISKAMINE	VARIKLIO SUSTABDYMAS	发动机熄火
<p>MOOTORI SEISKAMINE Vabastage gaasihoob ja laske mootoril minna üle tühikäigule (B, joonis 41). Mootori väljalülitamiseks viige ON/OFF lüliti (A) asendisse STOP. Kettsaagi ei tohi maapinnale asetada, kui kett liigub.</p> <p>KETI SISSETÖÖTAMINE Uued ketid venivad ja seetõttu vajavad sagedast pingutamist. Ketti võib pingutada üksnes siis, kui see on mahajahtunud. Kõigepealt tõmmake ketti juhtplaadil ringi ja määrige seda täiendavalt määrdeõliga (joonis 42). Seejärel käivitage saag ja laske mootoril mõõdukatel pööretel töötada kontrollides, kas õlipump töötab korralikult (joonis 43). Seisake mootor ja reguleerige keti pingsust. Käivitage saag uuesti ja tehke keti soojendamiseks paar löiget. Seisake mootor, laske ketil jahtuda ja reguleerige jälle ketti. Korrake seda toimingut, kuni kett saavutab õige pingsuse. Ketti ei tohi lasta kokkupuutesse maapinnaga.</p> <p>⚠ HOIATUS – Mootori töötamise ajal ei tohi ketti puudutada.</p>	<p>VARIKLIO SUSTABDYMAS Atlaisvinkite droselinę svirtį ir leiskite varikliui vėl veikti tuščia eiga (B, 41 pav.). Variklį išjunkite ON/OFF (įjungimo/išjungimo) jungiklį (A) perjungdami į padėtį STOP. Kol grandinė juda, grandininio pjūklo nedėkite ant žemės.</p> <p>PRADINIS GRANDINĖS EKSPLOATAVIMAS Naujos grandinės išsitempia, todėl jas dažnai reikia įtempti. Įtempimo reguliavimą galima atlikti tik grandinei atvėsus. Pirmiausia grandinę pasukite ir papildomai sutepkite alyva (42 pav.). Tada užveskite pjūklą, leiskite jam veikti vidutiniu greičiu ir tuo metu patikrinkite, ar gerai veikia alyvos siurblys (43 pav.). Sustabdykite variklį ir sureguliuokite grandinės įtempimą. Vėl užveskite pjūklą ir kelis kartus įpjaukite kamieną, kad grandinė sušiltų. Sustabdykite variklį, leiskite grandinei atvėsti ir ją vėl sureguliuokite. Šią procedūrą kartokite tol, kol grandinės įtempimas bus geras. Žiūrėkite, kad grandinė nesiliestu su žeme.</p> <p>⚠ PERSPĖJIMAS – niekada nelieskite grandinės, kai variklis veikia.</p>	<p>发动机熄火 松开油门使发动机空转B(图41)。把开关A打到“STOP”位置，关发动机。当链条还在运转时，不能把油锯放在地上。</p> <p>链条的试转 调节松紧只能在链条冷却下来后进行。用手转动链条并补充更多的润滑油(图42)，然后启动油锯使之中速运转，检查润滑油泵是否正常工作(图43)。关发动机，调节链条的松紧。再次启动发动机，并在一根树干上锯数下。再次关发动机并重新检查链条的松紧。重复以上步骤直到链条张紧，不要让链条碰地。</p> <p>⚠ 警告！ – 发动机运转时严禁触摸链条。</p>



Magyar

Suomi

Latviski

HASZNÁLAT

KÄYTTÖ

LIETOŠANA

LÁNCFÉK

⚠ BIZTONSÁGI ELŐÍRÁSOK A VISSZARÚGÁS ELKERÜLÉSÉRE

Visszarúgás akkor történhet, amikor a vezetőlap vége hozzáér egy tárgyhoz, vagy amikor a fa összerázódik és beszorítja a fűrész-láncot a vágatba. (49-50-51 ábra).

A visszarúgás elkerülése illetve csökkentése érdekében mindig megfelelően, mindkét kezünkkel jól megmarkolva tartsuk a fűrész.

INERCIA LÁNCFÉK

Az inercia láncfék teljesen biztonságossá teszi a láncfűrész használatát. Megvédi a használót a veszélyes visszarúgástól, mely a munka közben felléphetne. Akkor lép működésbe a lánc azonnali lezárását vonva maga után, - ha a kezelő megnyomja a kart (52 ábra) (manuális működtetés), illetve automatikusan a tehetetlenség következtében, amikor a védő előre nyomódik (53 ábra) a hirtelen visszarúgás miatt (inercia működtetés).

A láncféket úgy lehet kioldani, ha a kezelő felé húzzuk a kart (54 ábra)

A FÉK MŰKÖDÉSÉNEK ELLENŐRZÉSE

Minden munkavégzés előtt ellenőrizzük a láncfék hatékonyságát a következő lépésekben:

1. Indítsuk be a motort és markoljuk meg a láncfűrész mindkét kezünkkel.
2. Nyomjuk le a gázkart, hogy a lánc felfelé álljon majd nyomjuk meg a védőt a bal kezünk csuklójával (52 ábra).
3. Amikor a fék működésbe lép a lánc leáll és kiold a gázkar.
4. Oldjuk ki a féket (54 ábra).

A FÉK KARBANTARTÁSA: a láncfék mechanizmust mindig tartsuk tisztán és kenjük az emeltyűt (55 ábra). Ellenőrizzük a fékszalag kopását. A vastagsága legalább **0,60 mm** legyen.

KETJUN JARRU

⚠ **TURVALLISUUSOHJEET TAKAISKUA VARTEN**
Takaisku saattaa tapahtua kun terälaippa koskee jotain esinettä tai kun puu saa ketjun juuttumaan tai puristaa sitä sahaamisen aikana (Kuvat 49-50-51). Takaiskun välttämiseksi ja vähentämiseksi moottorisahaä täytyy hallita pitämällä siitä tukevasti kiinni molemmin käsin.

KETJUN INERTIAJARRU

Ketjun inertiajarru on moottorisahan käytön tärkeä turvalaite. Se suojaaa käyttäjää vaarallisilta takaiskuilta, joita saattaa ilmetä työskentelyn eri vaiheissa. Se aktivoituu pysäyttäen ketjun välittömästi, kun käyttäjän käsi painaa vipua (Kuva 52) (käsikäyttöinen toiminta) tai automaattisesti kitkan johdosta, kun suojus työntyy eteenpäin (Kuva 53) äkillisen takaiskun takia (inertiaalinen toiminta). Ketjun jarru vapautuu, kun vedät vipua itseesi päin (Kuva 54).

JARRUN TOIMINNAN TARKISTUS

Kun tarkistat koneen toiminnan ennen työskentelyn aloittamista, tarkista myös jarrun toiminta seuraavalla tavalla:

1. Käynnistä moottori ja ota kahvoista tukevasti kiinni kummallakin kädellä.
2. Vedä kiihdyttimen vipua, jotta ketju alkaa liikkua, ja työnnä jarrun vipu eteen vasemmalla kädellä (Kuva 52).
3. Kun jarru toimii, ketju pysähtyy välittömästi ja voit laskea kiihdyttimen vivun.
4. Vapauta jarru (Kuva 54).

JARRUN HUOLTO: pidä ketjun jarrun mekaniikka aina puhtaana ja voitele vivut (Kuva 55). Tarkista jarrun hihnan kunto. Paksuuden tulee olla vähintään **0,60 mm**.

KĒDES BREMZE

⚠ **DROŠĪBAS NOTEIKUMI, LAI IZVAIRĪTOS NO PRETSITIENA**
Prestsitiens var rasties, ja motorzāģa virzītājsliedes gals pieskaras kādam priekšmetam vai koks sakļaujās, vai saspiež ķēdi zāģēšanas laikā (49.-59.-51. zīm.). Lai novērstu un samazinātu pretsitienu, kontrolējiet motorzāģi, satverot to cieši ar abām rokām.

INERCIĀLĀ KĒDES BREMZE

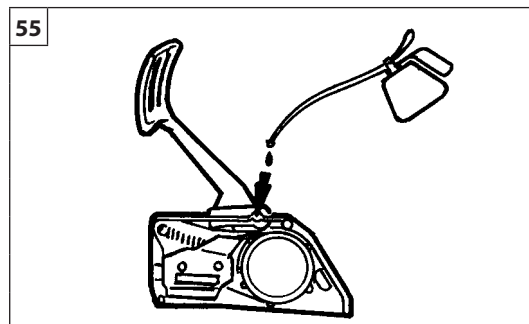
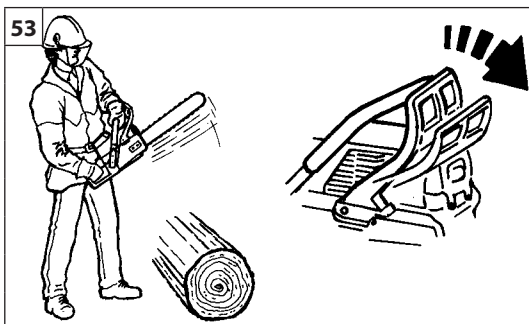
Inerciālā ķēdes bremze ir ierīce, kas motorzāģa darbības laikā sniedz paaugstinātu drošību. Tā pasargā motorzāģa lietotāju no dažādiem bīstamiem pretsitienu, kas var rasties dažādās darbības fāzēs. To aktivizē, ar sekojošu ķēdes noblokēšanu, ar roku nospiežot sviru (52.zīm.) (manuālā darbība), vai automātiski ar inerci, kad aizsardzība ir piespiesta uz priekšu (53.zīm.) pēkšņa pretsitienu gadījumā (darbība pēc inerces). Ķēdes bremzi aktivizē, velkot sviru uz savu pusi (54.zīm.).

BREMZES DARBĪBAS PĀRBAUDE

Pārbaudot ierīci, pirms uzsākt jebkādu darbu, pārbaudiet bremzes darbību, ievērojot sekojošos punktus:

1. Iedarbiniet motoru un cieši satveriet rokturus ar abām rokām.
2. Velkot akseleratora slēdzi, iedarbiniet ķēdi, piespiediet ķēdes sviru uz priekšu ar kreisās rokas aizmuguri (52.zīm.).
3. Kad bremze darbojas, ķēde nepārtraukti apstājas; atlaidiet akseleratora slēdzi.
4. Atlaidiet bremzi (54.zīm.).

BREMZES TEHNISKĀ APKOPE: vienmēr turiet tīru ķēdes bremzes mehānismu un ieeļļojiet sviru (55.zīm.). Pārbaudiet ķēdes joslas nolietojumu. Tās minimalajam biezumam jābūt **0,60 mm**.



Eesti keel

Lietuvių k.

中文

KASUTAMINE

NAUDOJIMAS

使用

KETIPIDUR

⚠ TAGASILÖÖGI VÄLTIMISE OHUTUSNÕUDED
Tagasilöök võib esineda, kui juhtplaadi ots puudutab mingit objekti ning kui puu surub saeketi lõikesse kinni (joonis 49-50-51). Tagasilöögi vältimiseks ja leevendamiseks tuleb ketsaagi alati tugevasti kahe käega kinni hoida.

INERTSIPÕHINE KETIPIDUR

Inertsipõhine ketipidur tagab ketsaaga töötamisel maksimaalse ohutuse. See kaitseb sae kasutajat ohtlike tagasilöökide eest, mis võivad tekkida erinevates tööfaasides. See rakendub blokeerides koheselt keti niipea, kui sae kasutaja vajutab kangi (joonis 52) (käitsilülitus), või automaatselt inertsit toimel, kui äkilise tagasilöögi tulemusena liigub kaitse inertsit mõjul ettepoole (joonis 53) (inertsilülitus). Ketipiduri vabastamiseks tuleb piduri kangi enda poole tõmmata (joonis 54).

PIDURI TÖÖKORRA KONTROLL

Enne iga töö alustamist tuleb kontrollida ketipiduri korrasolekut alljärgnevalt:

- 1) Käivitage saag ja võtke see mõlema käe abil tugevasse haardesse.
- 2) Keti ringikäimiseks tõmmake gaasihooba, lükake ketipiduri kangi vasaku käe randmega ettepoole (joonis 52).
- 3) Kui pidur toimib ja kett peatub, vabastage gaasihoova kang.
- 4) Vabastage pidur (joonis 54).

PIDURI HOOLDUS: hoidke ketipiduri mehhanismi puhtana ja määrige seda aegajalt (joonis 55). Jälgige pidurilindi kulumist. Selle minimaalne paksus peab olema **0.60 mm**.

GRANDINĖS STABDYS

⚠ ATSARGUMO PRIEMONĖS SAUGANTIS ATATRANKOS
Atatranka gali atsirasti tada, kai kreipiančiosios pjūklo plokštės galas paliečia objektą arba kai medis baigiamas pjauti ir grandinės pjūklas suspaudžiamas pjūvio vietoje (49, 50, 51 pav.). Atatrakai išvengti arba sumažinti grandininį pjūklą valdykite tvirtai jį laikydami abejomis rankomis.

INERTINIS GRANDINĖS STABDYS

Inertinis grandinės stabdys užtikrina maksimalų saugumą eksploatuojant grandininį pjūklą. Jis apsaugo operatorių nuo atatrankos, kur atsiranda darbo metu. Jis įjungiamas ir iš karto užfiksuojama grandinė tada, kai operatorius paspaudžia svirtį (52 pav.) (rankinis valdymas) arba automatiškai iš inercijos, kai apsauga pastumiama į priekį (53 pav.) staigios atatrankos atveju (inercinis veikimas). Grandinės stabdys atlaisvinamas svirtį patraukus į operatoriaus pusę (54 pav.).

STABDŽIO VEIKIMO PATIKRINIMAS

Įrenginio tikrinimo metu prieš kiekvieną darbą toliau nurodytais veiksmais patikrinkite stabdžio veikimo būklę:

1. Užveskite variklį ir tvirtai abejomis rankomis suimkite rankeną.
2. Traukdami droselinę svirtį, kad veiktų grandinė, priešinga rankos puse stabdžių svirtį stumkite žemyn į priekį (52 pav.).
3. Stabdžiui suveikus ir grandinei sustojus atleiskite droselinę svirtį.
4. Atlaisvinkite stabdį (54 pav.).

STABDŽIO TECHININĖ PRIEŽIŪRA: pasirūpinkite, kad grandinės stabdžio mechanizmas būtų švarus; sutepkite svirties sistemą (55 pav.). Patikrinkite stabdžio diržo susidėvėjimą. Minimalus jo storis turi būti **0,60 mm**.

链轮制动器

⚠ 反冲安全保护
当导板顶部触到物体或油锯工作时链条被夹紧时(图49-50-51),反冲可能会发生。为了减少和避免反冲,应双手紧握油锯。

惯性链轮制动器

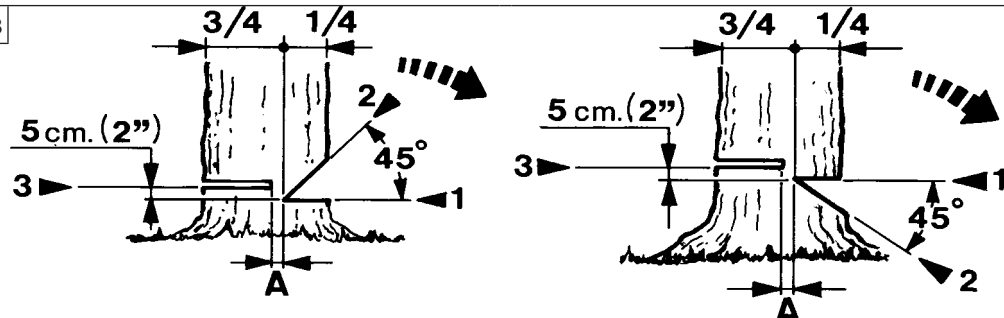
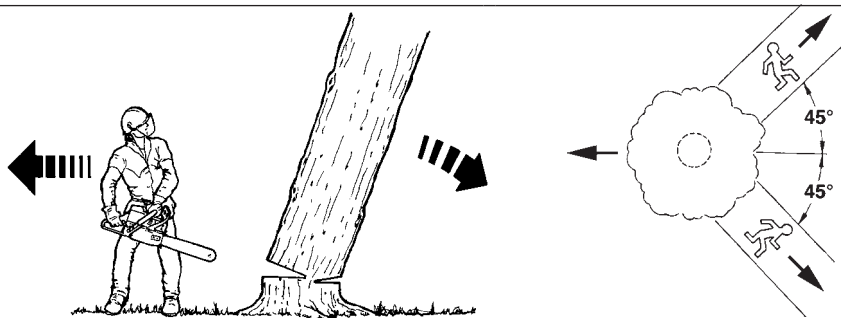
惯性链轮制动器能确保油锯使用时最大限度的安全,它能防止在工作过程中发生的反冲危险。发生反冲时操作人员压住手柄(图52)(手动),或在突发性反冲时由于惯性而使保护手柄自动向前推(图53)(惯性启动),链条将立即被刹住。向操作者方向拉手柄,链轮制动器被松开(图54)。

检查制动器操作

每次工作前检查设备时,按如下步骤检查制动器开关情况:

1. 启动发动机用双手紧握油锯手柄。
2. 压下油门使链条运转,用左手手背向前推动制动器(图52)。
3. 当制动器作用时链条立即停转;松开油门。
4. 松开制动器(图54)。

制动器的保养:保持制动器机构的清洁和制动杆的润滑(图55)。检查刹车带的磨损情况,保证最小有**0.60毫米**厚。



Magyar

HASZNÁLAT**ÜZEMELTETÉSI ÚTMUTATÓ**

⚠ FIGYELEM - Egy fa kivágása tapasztalatot igénylő művelet. Akinek nincs ilyen irányú tapasztalata, ne próbáljon fát kivágni. **KERÜLNI KELL MINDEN OLYAN MŰVELETET, AMELYRE NEM ÉRZI MAGÁT FELKÉSZÜLTNEK!** A tapasztalattal még nem rendelkező személyeknek azt ajánljuk, hogy a rúd hosszánál nagyobb átmérőjű fát ne vágjanak ki. Amikor első ízben használjuk a láncfűrész, végezzünk néhány vágást kisebb rönkökön, hogy hozzászokjunk a fűrész viselkedéséhez. Mindig teljes fordulatot használjunk a vágáshoz, függetlenül a fa méretétől. A fűrész vágáskor nem kell elfelé nyomni. Maga a fűrész súlya biztosítja a megfelelő vágást minimális erőfeszítéssel.

⚠ FIGYELEM - Erős szélben rossz időben gyenge látási viszonyok mellett, túl melegben vagy túl hidegben ne fűrészeljünk! Mindig ellenőrizzük, hogy vannak-e a fán elszáradt ágak, amelyek a döntési művelet közben leeshetnek.

FAKIDÖNTÉS

Fakivágási és darabolási műveleteknél használja ki a kámpó meglétét, azt pecekként használva. A vágás megkezdése előtt tanulmányozzuk a fát és a környező területet. Tisztítsuk meg a munkaterületet, mielőtt hozzáfogunk a munkához. A lehető legszélesebb utat készítsük elő a fa dülésekor történő visszavonuláshoz (57 ábra). A fatörzs alsó részétől mintegy 2 méteres magasságig minden ágat vágjunk le. Csináljunk egy vízszintes bevágást a fának azon az oldalán, amerre dőlni fog. A bevágás semmiképpen ne menjen mélyebbre a fatörzs átmérőjének 1/4 részénél! (1 - 58 ábra). A törzsön mintegy 10 cm-rel feljebb csináljunk egy vágást az előbbi vágás irányába, hogy ék alakú kivágás keletkezzen. Ez lesz a csukló rész szája, erre fog dőlni a fa (2 - 58 ábra).

Most a fatörzs ellentétes oldalán készítsük el a kidöntő vágást. A vágást 4-5 cm-rel magasabban kezdjük el, mint ahol az első vízszintes vágás van. (3 - 58 ábra).

Mindig hagyjunk egy csukló részt (A, 59-60 ábra), ami lehetővé teszi a dőlés irányának befolyásolását. Tegyük egy éket a kidöntési vágásba, mielőtt a fa elkezd mozogni, hogy elkerüljük a láncfűrész vezetőlapjának a vágásba való beszorulását. Ha a fatörzs vastagsága nagyobb mint a vezetőlap hossza, a vágást a 60 ábrán bemutatott sorrendben végezzük.

Suomi

KÄYTTÖ**TYÖSÄÄNNÖT**

⚠ HUOMIO - Puun kaataminen on toimenpide, jossa vaaditaan kokemusta. Älä yritä kaataa puita, jos et ole asiantuntija. **VÄLTÄ KAIKKIA SELLAISIA TOIMENPITEITÄ, JOISTA SINULLA EI OLE ASIAANTUNTEMUSTA!** Asiantuntemattomat henkilöitä saa kaataa puita, joiden rungon halkaisija on suurempi kuin terälaipan pituus.

Jos käytät moottorisaha ensimmäistä kertaa, tee muutamia leikkauksia tukevaan runkoon, jotta saat varmuutta. Käytä maksimikiinnoitusta sahaamisen aikana. Älä työnnä moottorisaha liikaa, sen oma paino riittää sahaamiseen ilman rasitusta.

⚠ HUOMIO - Älä sahaa huonolla säällä, kun näkyvyys on heikko tai kun on hyvin kylmä tai kuuma. Varmista, ettei puussa ole kuivia oksia, jotka saattavat pudota.

PUIDEN KAATAMINEN

Käytä puiden kaadossa ja pilkonnassa apuna kaatorautaa, jolla voit taivuttaa puuta oikeaan suuntaan. Tutki puu ja sitä ympäröivä maasto hyvin ennen kuin aloitat sahaamisen. Siivoa työalue. Valmistele tilaa perääntymiseen, kun puu alkaa kaatua (Kuva 57). Karsi oksat rungon alaosaan noin 2 metrin pituudelta. Tee runkoon vaakasuora leikkaus, jonka pituus on noin 1/4 rungon halkaisijasta. Aloita sahaaminen siiltä puolelta, jonne haluat kaataa puun (1 - Kuva 58). Aloita noin 10 cm ylempää toinen leikkaus, joka yhdistyy ensimmäiseen. Tee tällä tavoin kiila puun kaatumissuuntaan (2 - Kuva 58).

Tee sen jälkeen rungon toiselle puolelle ensimmäinen oikea kaatosahausta, jonka täytyy olla 4-5 cm ensimmäistä sahauskohtaa korkeammalla (3 - Kuva 58). Jätä aina leikkaamaton osa (A, Kuva 59-60), jonka avulla voit hallita kaatumissuuntaa. Laita kaatamisleikkaukseen kiila ennen kuin puu alkaa liikkua, jotta vältät moottorisahan terälaipan juuttumisen.

Jos rungon halkaisija on suurempi kuin terälaipan pituus, suorita kaatoleikkaus kuten kuvassa 60.

Latviski

LIETOŠANA**DARBA NOTEIKUMI**

⚠ UZMANĪBU - Koku gāšana ir operācija, kura prasa pieredzi. Nemēģiniet nogāzt koku, ja jums nav atbilstošas pieredzes. **NEVEICIET OPERĀCIJAS, JA JŪTAT, KA JUMS TRŪKST IEMAŅU TO VEIKŠANA!** Nepieredzējušiem operatoriem iesakām izvairīties no koku gāšanas, kuru stumbra diametrs ir lielāks par sliedes garumu.

Lietojot motorzāģi pirmo reizi, pāris reizes izmēģiniet zāģēt stabilu koku, lai pārlicinātos par lietošanas drošību. Zāģēšanas laikā lietojiet maksimālu jaudu. Nespiediet pārāk stipri uz motorzāģi; motorzāģa svārs ļauj tam darboties ar minimālu piepūli.

⚠ UZMANĪBU - Nezāģējiet sliktos laikapstākļos, sliktas redzamības apstākļos, pārāk aukstā vai karstā temperatūrā. Pārlicinieties, ka kokam nav sausu zaru, kuri var nokrist.

ZĀĢĒŠANA

Koku gāšanas un zāģēšanas laikā lietojiet esošo āķi kā balstu. Pirms sākat zāģēšanu, labi izpētiet koku un apkārtni teritoriju. Atrivojiet darba laukumu. Sagatavojiet pēc iespējas lielāku vietu, kur kokam nokrist (57.zīm.).

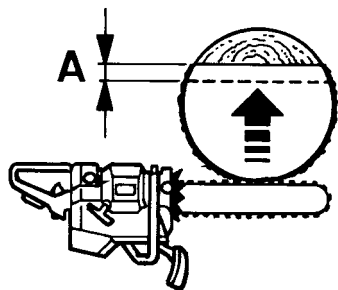
Nozāģējiet visus zarus apmēram 2 metru attālumā no stumbra apakšas. Zāģējiet perpendikulāri kokam atbilstoši 1/4 no stumbra diametra, sākot no vietas, kurā ir paredzēta krišana (1 - 58.zīm.).

Apmēram 10 cm augstāk sāciet zāģēt otru reizi pirmā griezumā virzienā tā, lai izveidotu ķīlis. Tas iezīmē virzienu, kurā kritīs koks (2 - 58.zīm.).

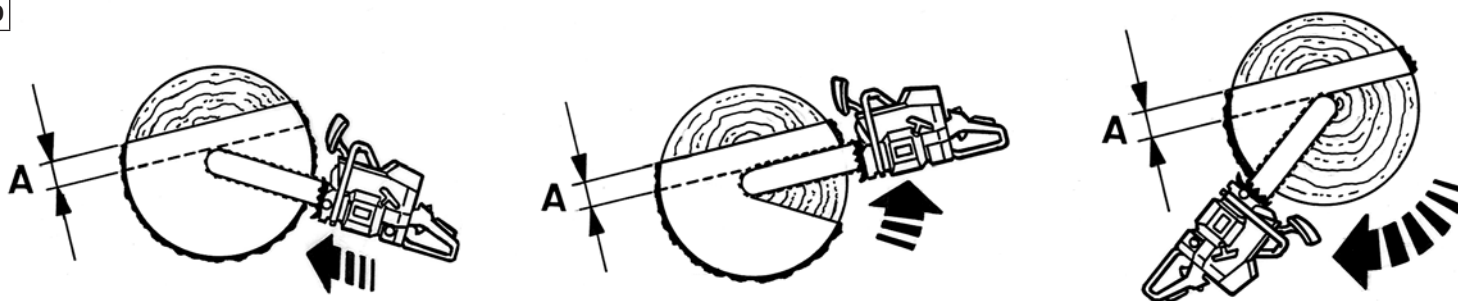
No otras puses iezāģējiet pirmajā griezumā, kam jābūt novietotam 4-5 cm augstāk, nekā pirmajam griezumam (3 - 58.zīm.).

Vienmēr atstājiet spraugu (A, 59-60.zīm.), kas ļauj kontrolēt koka krišanas virzienu. Izveidojiet ķīli griezumā, pirms koks sāks kustēties, lai motorzāģa virzītājsliede netiktu noblokēta. Ja stumbra diametrs ir lielāks par motorzāģa virzītājsliedes garumu, zāģējiet kā norādīts 60.zīm.

59



60



Eesti keel

Lietuvių k.

中文

KASUTAMINE

NAUDOJIMAS

使用

KASUTUSJUHISED

⚠ TÄHELEPANU – Puid tohivad langetada ainult vastavat kogemust omavad isikud. Juhul, kui teil sellealane kogemus puudub, on puude langetamine ohtlik. **VÄLTIGE MISTAHES TOIMINGUID, MILLEKS TEIE OSKUSTEST EI PIISA!** Vastava kogemusega isikutel ei soovitata langetada puid, millede tüve läbimõõt on suurem kui juhtplaadi pikkus. Ketsae esmakasutamisel tehke sae tööga tutvumiseks mitmeid sisselõikeid mõnda väiksemasse paku. Sõltumata lõigatava puu jämedusest peab saag töötama täispööretel. Saagimisel ei tohi saele täie jõuga peale suruda. Juba sae enda kaal võimaldab minimaalsete jõupingutustega edukalt puitu lõigata.

⚠ HOIATUS – Lõigata ei tohi tugeva tuule, halbade ilmastikutingimuste, halva nähtavuse ning väga kõrgete või madalate temperatuuride korral. Kontrollige, et puu küljes ei ole kuivanud oksid, mis puu langetamisel võivad alla kukkuda.

PUUDE LANGETAMINE

Puude langetamisel ja tüvede tükeldamisel kasutage nende pööramiseks sae küljes olevat piiki. Enne lõikamist tuleb kontrollida nii puud kui ka selle lähimbrust. Enne lõikamist tuleb puhastada tööpiirkond. Jälgige, et puulangemisel oleks taganemistee võimalikult lai (joonis 57). Lõigake ära madalamal puu tüvel, alates maapinnast umbes kuni 2 meetri kõrguseni, kasvavad oksad. Tehke 90° puu sellele küljele, millele puu langetatakse. Lõike sügavus ei tohi ületada 1/4 lõigatava puu tüve läbimõödust (1 - joonis 58). Tehke umbes 10 cm (4") kõrgemalt lõige ülevaht alla esimese lõike suunas. Tekkinud kiilu eemaldamisel kujuneb langetussalk, mis juhib langetatava puu kukkumissuunda (2 - joonis 58).

Seejärel lõigake puu langetussälgu vastasküljelt läbi. Lõigake see salk umbes 4-5 cm (2") langetussälgu keskpunktist kõrgemale (3 - joonis 58).

Tüve läbilõikamisel jätke alati pideriba (A, joonis 59-60), mis võimaldab puu langemissuunda kontrollida. Ketsae juhtplaadi kinnijäämise vältimiseks asetage enne puu liikuma hakkamist saeteesse.

Kui tüve läbimõõt ületab juhtplaadi pikkuse, tuleb puu läbi lõigata nii, nagu seda on kujutatud joonis 60 abil.

EKSPLOATAVIMO INSTRUKCIJOS

⚠ PERSPĖJIMAS – Medžių vertimo darbas reikalauja patirties. Jei patirties neturite, nesiimkite medžių vertimo darbo. **NESIIMKITE DARBŲ, KURIEMS DIRBTI NETURITE KVALIFIKACIJOS!** Rekomenduojama, kad nepatyrę operatoriai nesiimtų medžių vertimo darbo, jei medžio kamieno skersmuo didesnis negu kreipiamosios plokštės ilgis.

Grandininį pjūklą naudojant pirmą kartą kelis pjūvius įpjaukite į nedidelį kamieną, kad praprastumėte prie pjūklo veikimo. Pjaudami pjūklą visada naudokite visą greitį nepriklausomai nuo medienos dydžio. Pjaudami pjūklo niekada nespaukite žemyn. Savo svorio dėka pjūklas tinkamai pjaus įdedant mažiausiai pastangų.

⚠ PERSPĖJIMAS – niekada nepjaukite esant stipriam vėjui, blogam orui, prastam matumui arba labai aukštai ar žemai temperatūrai. Visada patikrinkite, ar medyje nėra negyvų šakų, kurios gali nukristi atliekant medžio nuvertimą.

MEDŽIO NUVERTIMAS

Vykdamas medžių vertimo ir pjaustymo darbus, ant mechanizmo naudokite sukamąjį buferį su smaigais. Prieš pjaudami ištrikite medį ir aplinkinę zoną. Prieš pradėdami pjauti išvalykite darbo zoną. Pasirūpinkite kuo platesniu atsitraukimo keliu, kuriuo galėtumėte atsitraukti virstant medžiui (57 pav.). 2 metrų atstumu nuo žemės kamieno apačioje nupjaukite visas šakas. Medžio priekinėje pusėje, į kurią medis virs, padarykite 90 laipsnių įpjovą. Įpjovos gylis niekada neturi viršyti 1/4 kamieno diametro dalies (1 - 58 pav.). Apytikriai 10 cm aukščiau kamieno padarykite įpjovą link pirmojo pjūvio, kad galėtumėte ištraukti pleišta. Tai yra lenkimosi žiotys ir ta kryptimi medis virs (2 - 58 pav.).

Dabar priešingoje kamieno pusėje įpjaukite nuvertimo pjūvį. Pjūvį pradėkite pjauti 4-5 cm aukščiau įpjovos centro (3 - 58 pav.).

Visada palikite lenkimosi tašką (A, 59-60 pav.), kuris leis valdyti medžio virtimo kryptį. Prieš medžiui pradėdant judėti, į virtimo pjūvį įkiškite pleišta, kad grandininio pjūklo kreipiančioji plokštė neįstrigtų.

Jeigu kamieno diameteras yra didesnis už kreipiančiąją pjūklo plokštę, nuvertimo pjūvį pjaukite taip, kaip parodyta 60 pav.

操作说明

⚠ 注意 - 砍伐树木是一项需要经验的工作。如经验不足, 请勿尝试砍伐树木。尽量避免进行您自己认为不具备资格的所有工作! 建议缺乏经验的操作人员放弃砍伐树干直径大于链杆的树木。

第一次使用油锯时, 先在小的树枝上试用几次, 以便熟练操作。使用油锯时不管木材大小, 风门一律全开, 切割时决不要向下压油锯, 油锯的重量足以使得只用最小的力就可以切割。

⚠ 警告 - 严禁在大风、恶劣天气及能见度低、气温太高或太低的情况下使用油锯。经常检查树木的枯枝在砍伐时是否有掉下的可能。

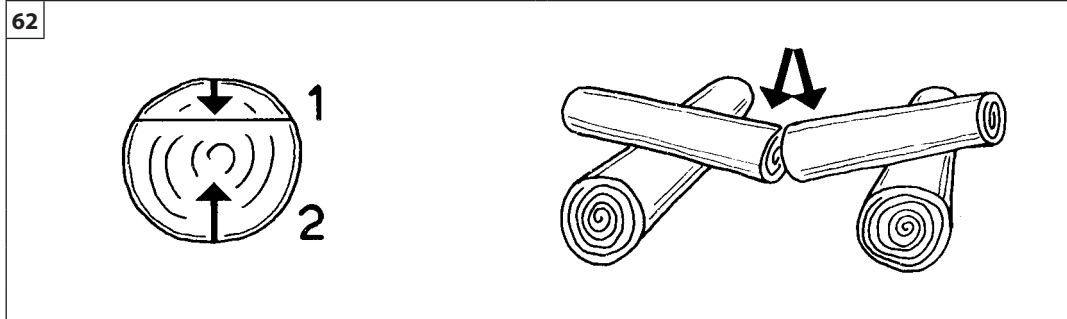
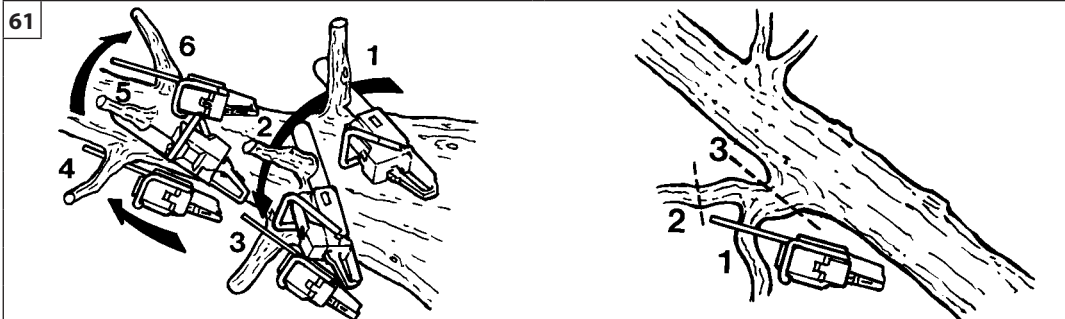
伐木

进行砍树和切段操作时, 应利用链锯上的钩齿, 以其作为轴心运动的支撑点。

锯割前, 先检查树木及周围的环境, 并清理工作区域。准备一条尽可能宽的通道, 以便树倒下时后退(图57)。锯除从树干底部算起约2米高范围内的所有树枝。在树干倒下的预计方向作一切口, 切口与树干成90度, 切口深度不超过树干直径的1/4(图58-1)。在高过第一个切口约10厘米的地方对着锯割, 形成V型, V型口的方向就是树干倒下的方向(图58-2)。

在第一个切口相反的方向并高过第一个切口约4-5厘米的地方锯割树干(图58-3)。

留下一个铰接部份A(图59-60), 使您可以控制树干倒下的方向。树干开始移动前, 向V型切口切割, 避免油锯导板撞击。如果树干直径远远超过油锯的导板长度, 按图60的方法锯割。



Magyar

Suomi

Latviski

HASZNÁLAT

KÄYTTÖ

LIETOŠANA

GALLYAZÁS

- Mindig a nagyobb átmérőnél kezdjük, és a csúcs felé haladjunk az ágak és a kisebb gallyak levágásával.
- Mielőtt a láncfűrész felgyorsítjuk, mindig keressünk stabil, biztonságos állást. Szükség esetén úgy is tarthatjuk az egyensúlyt, hogy a térdünket magához a fatörzshöz támasztjuk.
- A láncfűrész úgy tartsuk a fatörzshöz, hogy ne legyen túlzottan ferasztó, és forgassuk jobbra vagy balra a levágni kívánt ág állásától függően. (61. ábra)
- Ha olyan ágat akarunk vágni, ami meg van feszülve, helyezkedjünk el biztonságosan, hogy amikor az ág felszabadul, ne tudjon bennünket megütni. A vágást mindig a hajlással ellentétes oldalon kezdjük.

⚠ FIGYELEM - A vezetőél hegyének felső oldalát ne használjuk keresztirányú vágáshoz, egyébként fennáll a visszarúgás veszélye.

APRÍTÁS

Amikor a rönköt a kívánt méretre aprítjuk van egy alapvető szabály, amit követni kell. Nézzük meg, hogy hol van a rönk alátámasztva, és állapítsuk meg, hogy vágáskor a két fél milyen irányba fog esni.

- Ha a rönk két végén van alátámasztva, először csináljunk egy kisebb vágás felülről (1 - 62 ábra), majd az alsó oldalról fejezzük be a vágást (2 - 62 ábra). Így elkerülhetjük a fűrész beszorulását.
- Ha a rönk az egyik végén van alátámasztva a közép közelében, először alulról csináljunk egy kisebb vágást (1 - 63 ábra), majd felülről fejezzük be a vágást (2 - 63 ábra).

⚠ FIGYELEM - Ha a fűrész beszorul a fatörzsbe, állítsuk le a motort, emeljük meg a törzset és változtassuk meg a helyzetét (64 ábra). Sose próbáljuk meg rángatással kiszabadítani a fűrész.

OKSIEN KARSIMINEN

- Aloita oksien karsiminen aina kohdasta, jossa halkaisija on suurin, ja etene latvaan päin.
- Ota aina tukeva ja turvallinen asento, ennen kuin alat kiihdyttää moottorisaha. Pidä itsesi tarpeen vaatiessa tasapainossa pitämällä polvea mahdollisimman lähellä runkoa.
- Pidä moottorisaha kiinni rungossa, jotta rasitu liikaa, käännä sitä vasemmalle tai oikealle leikattavan oksan sijainnin mukaan (Kuva 61).
- Jos oksa on kireällä, ota tukeva asento suojautuaksesi takaiskua vastaan. Aloita sahaaminen aina taitetta vastakkaiselta puolelta.

⚠ HUOMIO - Älä käytä oksien karsimiseen terälaipan yläreunaa, se saattaa aiheuttaa takaiskun vaaran.

POIKKILEIKKAAMINEN

Tarkista ennen rungon poikkileikkaamisen aloittamista, miten runko on maassa. Näin voit sahata rungon oikein ja välttää terälaipan juuttumisen keskelle runkoa.

- Aloita sahaamalla yläpuolelta noin 1/4 halkaisijasta (1 - Kuva 62). Päätä sahaaminen alapuolelta (2 - Kuva 62). Näin saat aikaan kunnon leikkauksen, eikä terälaippa juutu runkoon.
- Aloita sahaamalla alapuolelta noin 1/4 halkaisijasta (1 - Kuva 63). Päätä sahaaminen yläpuolelta (2 - Kuva 63).

⚠ HUOMIO - Jos puu sulkeutuu ketjun ympärille sahaamisen aikana, pysäytä moottori, nosta runko ylös ja vaihda sen asentoa (Kuva 64). Älä yritä irrottaa ketjua vetämällä moottorisahan kahvasta.

ZARU ZĀĢĒŠANA

- Vienmēr sāciet zāģēt no resnākā zara gala, lai nozāģētu zarus vai citus mazāk svarīgus zarus.
- Pirms darbināt motorzāģi, vienmēr atrodiēt visstabilāko un drošāko pozīciju. Gadījumā, ja zaudējat līdzsvaru, atspiediet ar cēlgalu pret stumbru.
- Turiet motorzāģi atbalstītu pret stumbru, lai pārāk nenogurtu, griežot to uz kreiso vai labo pusi, atkarībā no griežamā zara pozīcijas (61.zīm.).
- Ja zari atrodas zem sprieguma, atrodiēt drošu pozīciju, lai pasargātu sevi no pretsitiena. Vienmēr sāciet zāģēt no izlieciena otras puses.

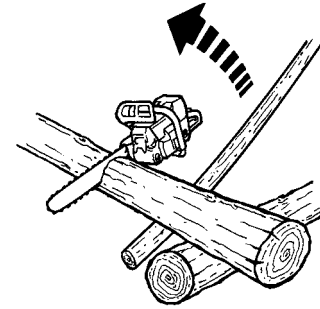
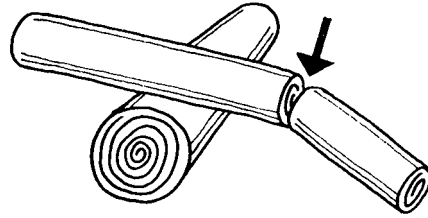
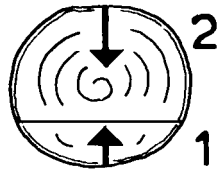
⚠ UZMANĪBU - Nelietojiet augstāko virzītājsliedes daļu zaru zāģēšanai, jo pastāv presitiena risks.

SAZĀĢĒŠANA

Pirms sākat sazāģēt koku mazākos gabalos, apskatieties, kā tas ir novietots; tas ļaus sazāģēt to pareizā veidā, izvairoties no virzītājsliedes iesprūšanas koka vidū.

- Sāciet zāģēt resnākajā daļā apmēram 1/4 diametrā (1- 62.zīm.). Beidziet zāģēt mazākajā daļā (2-62.zīm.). Tādējādi griezumš būs ideāls un virzītājsliede neiesprūdis koka vidū.
- Sāciet zāģēt mazākajā daļā apmēram 1/4 diametrā (1 - 63.zīm.). Beidziet zāģēt resnākajā daļā (2- 63.zīm.).

⚠ UZMANĪBU - Ja koks sakļaujas uz ķēdes zāģēšanas laikā, izslēdziet motoru, paceliet koku un nomainiet pozīciju (64.zīm.). Nemēģiniet atbrīvot ķēdi, velkot aiz motorzāģa roktura.



Eesti keel

KASUTAMINE**LAASIMINE**

- Laasimist tuleb alati alustada puu jämedamast osast liikudes edasi ladva poole.
- Enne kettsaele täisgaasi andmist võtke sisse võimalikult ohutu ja stabiilne asend. Vajadusel võite toetada põlve vastu laasitavat puud.
- Väsimise vältimiseks hoidke saagi vastu laasitavat puud ning vastavalt okste asukohale keerake saagi kas paremale või vasakule küljele (joonis 61).
- Pinge all olevate okste lõikamisel leidke selline ohutu asend, et te sirgestuva oksaga pihta ei saaks. Lõikamist alustage alati kumeruse vastaspoolelt.

⚠ HOIATUS – Võimaliku tagasilöögi ohu vältimiseks ei tohi oksti lõigata juhtplaadi otsaga.

JÄRKAMINE

Palgi järkamisel soovitud pikkusteks on üksainus põhireegel, millest tuleb kinni pidada. Tuleb kindlaks teha järkamisel oleva palgi toetuspunktid ning otsustada, kuhu läbilõigatud palgi osad võiksid langeda.

- Kui palk on mõlemast otsast toetatud, tehke kõigepealt väike sisselõige ülevalt (1 - joonis 62), seejärel lõpetage lõige altpoolt (2 - joonis 62). See väldib juhtplaadi kinnikiilumist saeteesse.
- Kui palk on toetatud ainult ühest kohast või keskpunkti lähedalt, tehke kõigepealt sisselõige altpoolt (1 - joonis 63), seejärel lõpetage lõige ülevaltpoolt (2 - joonis 63).

⚠ HOIATUS – Kui juhtplaat on saeteesse kinni kiilunud, seisake mootor, kergitage palki ning muutke selle asendit (joonis 64). Saagi ei tohi vabastada püüdes seda jõuga välja tõmmata.

Lietuvių k.

NAUDOJIMAS**ŠAKŲ NUPJAUSTYMAS**

- Visada pradėkite nupjaustyti didesnio diametro šakas ir eikite link viršūnės nupjaustydami visas antrines šakas.
- Prieš greitindami grandininio pjūklo veikimą, raskite saugiausia ir patogiausią stovėjimo padėtį. Jeigu reikia, pusiausvyrą laikykite keliu atsirėmę į kamieną.
- Grandininį pjūklą laikykite padėję ant kamieno, kad pernelyg nepavargtumėte, ir pjaukite pjūklą sukdami į kairę arba dešinę pusę, priklausomai nuo to, kokioje padėtyje yra pjauama šaka (61 pav.).
- Jeigu šakose yra įtempimas, raskite saugią padėtį, kad apsisaugotumėte nuo šakų smūgiavimo atgal. Pjauti visada pradėkite nuo pusės, priešingos išlinkimui.

⚠ PERSPĖJIMAS – niekada nenaudokite kreipiančiosios pjūklo plokštės galo viršutinio krašto skersiniam pjūviui daryti - gali kilti atatrunkos pavojus.

SUPJAUSTYMAS

Pjaustant kamieną pageidaujamo ilgio gabalais reikia laikytis vienos pagrindinės taisyklės. Pažiūrėkite, ar kamienas yra atremtas ir numatykite, kur kris dvi nupjauto kamieno pusės.

- Jeigu kamienas atremtas abejuose galuose, pirmiausiai padarykite nedidelį pjūvį viršuje (1 – 62 pav.), tada pjūvį užbaikite iš apačios (2 – 62 pav.). Taip išvengsite pjūklo užstrigimo.
- Jeigu kamienas yra atremtas viename gale arba arti centro, pirmiausiai padarykite mažą pjūvį apačioje (1 – 63 pav.), tada pjūvį užbaikite iš viršaus (2 – 63 pav.).

⚠ PERSPĖJIMAS – jeigu pjūklas įstringa kamienne, sustabdykite variklį, pakelkite rąstą ir pakeiskite jo padėtį (64 pav.). Niekada nebandykite pjūklą išlaisvinti jį traukdami.

中文

使用**锯分枝**

- 先锯最大直径，然后锯枝叉和其它更细的分枝。
- 锯割前不断寻找合适的位置，如有必要，将膝盖跪在树干上保持身体的平衡。
- 将油锯架在树干上，避免工作太疲劳，并根据所锯树枝的位置而放在树枝的左侧或右侧(图61)。
- 当树枝绷得很紧时，寻找安全的角度保护自己以防反冲。永远在弯折的反方向位置开始工作。

⚠ 警告 – 严禁用导板顶端边缘切割，否则您将承受反冲的伤害。

锯段

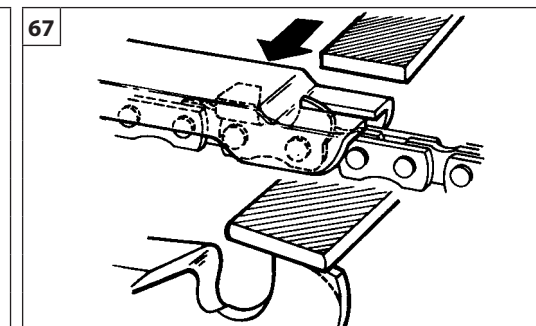
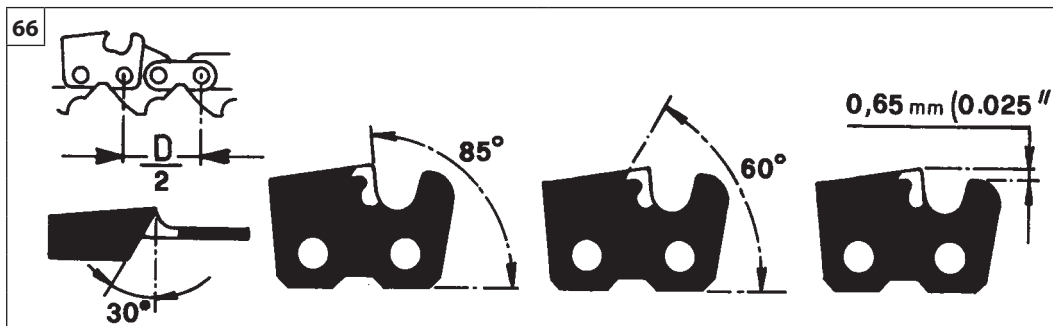
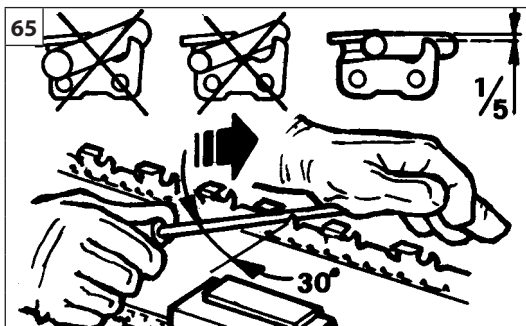
当将树干锯成预定长度的木段时，要遵循一条最基本的规则，即观察树干的支点在哪儿，然后再确定锯切的方法。

- 如果树干两端都有支点，先在上端切一小口，深度约为直径的三分之一(图62-1)。然后在反方向再完成锯割(图62-2)，这样可以避免油锯卡在树干上。
- 如果树干一端或近中点的地方有支撑，先在下端切一小口(图63-1)，然后再在顶端完成锯割(图63-2)。

⚠ 警告 – 如果油锯夹在树干中间，停止发动机，抬举树干并改变其方向(图64)，不要试图用力将锯拨出来。

Magyar	Suomi	Latviski
HASZNÁLAT	KÄYTTÖ	LIETOŠANA
<p>TILOS FELHASZNÁLÁSI TERÜLETEK</p> <p>⚠ FIGYELEM - A biztonsági előírásokat mindig tartsuk be. A jelen motoros fűrész fák és bokrok kivágására, darabolására és gallyazására, valamint fatárgyak darabolására tervezték és gyártották. Más anyagok vágása szigorúan tilos. A vibráció és a visszarúgás az egyes anyagoknál más és más, így a biztonsági előírások követelményei nem teljesülnének. Ne használjuk a láncfűrész segédeszközként emeléshez, mozgathoz, szétfeszítéshez stb. Ne erősítsük fix állványhoz. Tilos olyan szerszámokat vagy készülékeket a géphez kapcsolni, melyet a gyártó nem jelölt meg.</p> <p>⚠ FIGYELEM - Csak fát vagy faalapú anyagot fűrészelj. Ne fűrészelj fém, műanyagot, falazatot és nem fa építőipari anyagot.</p> <p>ÓVINTÉZKEDÉSEK A MUNKATERÜLETEN</p> <ul style="list-style-type: none"> - Elektromos vezeték közelében ne dolgozzon. - Csak akkor dolgozzon, ha a látási körülmények és a fény elégséges a tisztán látáshoz. - A porlasztó letámasztása előtt kapcsolja ki a motort. - Különösen figyeljen oda, és legyen éber, amikor védőfelszerelést visel, mivel a felszerelések csökkenthetik a kockázatot jelentő hangokat (felszólítás, jelzés, figyelmeztetés stb.). - Lejtőn vagy egyenetlen talajon történő munkavégzésnél különösen legyen figyelmes. - Ne fűrészelj vállmagasság fölött, magasban tartott motoros fűrészrel nehéz az átlós erőket uralni és azoknak ellenállni (kickback - visszaütés). - Ne fűrészelj létráról, ez különösen veszélyes. - Állítsa le a motoros fűrész, ha a lánc idegen testbe ütközik. Ellenőrizze a motoros fűrész, ha szükséges, javíttassa meg a sérült részeket. - A láncot tartsa tisztán a szennyeződésektől és homoktól. Kis mennyiségű szennyeződés is gyorsan élelenné teszi a láncot, és fokozza a visszaütés valószínűségét. - A fogantyúkat mindig tartsuk tisztán és szárazon! - Ha feszülő ágat vágunk, legyünk rá felkészülve, hogy visszarúg; nehogy megüssön bennünket, amikor a fában megszűnik a feszültség. - Különösen figyelmesen járjunk el amikor kisebb ágakat vagy gallyakat vágunk, melyek leblokkolhatják a láncot, mivel is kidobódhatnak, illetve egyensúlyvesztésünket is okozhatják. 	<p>KIELLETYT KÄYTTÖKOHTTEET</p> <p>⚠ HUOMIO - Noudata aina turvaohjeita. Moottorisahaa saa käyttää ainoastaan puun sahaamiseen. Tämä moottorisaha on tarkoitettu puiden ja pensaiden kaatamiseen, oksien karsimiseen ja pilkkomiseen sekä puukappaleiden leikkaamiseen. Tärinä ja takaisku ovat erilaisia eikä turvallisuusvaatimuksia näin voida noudattaa. Älä käytä moottorisahaa vipuna esineiden nostamiseen, siirtämiseen tai hakkaamiseen, äläkä kiinnitä sitä kiinteisiin tukiin. Muiden kuin valmistajan mainitsemien työvälineiden kytkeminen moottorisahan voimanottoon on kielletty.</p> <p>⚠ HUOMIO - Sahaa vain puuta tai puupohjaisia materiaaleja. Älä sahaa metallia, muovia, muurausta tai muita rakennusmateriaaleja, jotka eivät ole puuta.</p> <p>TYÖALUETTA KOSKEVAT VAROTOIMET</p> <ul style="list-style-type: none"> - Älä työskentele sähköjohtojen läheisyydessä. - Työskentele ainoastaan silloin, kun näkyvyys ja valoisuus ovat riittävät. - Sammuta moottori ennen kuin laitat moottorisaha maahan. - Ole erityisen varovainen ja valppaana käyttäessäsi kuulosuojaimia, sillä ne voivat estää varoitusten kuulamisen (huudot, merkkiänet, varoitukset jne.). - Noudata erityistä varovaisuutta työskennellessäsi mäkisessä tai kuoppaisessa maastossa. - Älä käytä sahaa hartioiden tasoa korkeammalla. Jos moottorisahaa pidellään korkealla, tangentinsuuntaista voimaa (takaiskua) on vaikea hallita ja vastustaa. - Älä käytä sahaa tikkailla seisten. Sellainen on erittäin vaarallista. - Sammuta moottorisaha, jos ketju osuu vierasesineeseen. Tarkista moottorisaha ja korjaa tarvittaessa vaurioituneet osat. - Pidä ketju puhtaana liasta ja hiekasta. Vähäinenkin lika tylsyyttää teräketjun nopeasti ja lisää takaiskun vaaraa. - Pidä kahvat aina puhtaina ja kuivina. - Kun sahaat jännittyntä runkoa tai oksaa, ole varovainen, äläkä anna äkillisen puun jännitteen katoamisen yllättää. - Ole erittäin varovainen, kun sahaat ohuita oksia tai pensaita, jotka saattavat saada ketjun juuttumaan tai sinkoutua käyttäjään päin ja aiheuttaa tasapainon menettämisen. 	<p>AIZLIEGTS LIETOT</p> <p>⚠ Vienmēr ievērojiet drošības noteikumus. Šis motorzāģis ir paredzēts koku gāšanai, koku un krūmu zāģēšanai un atzarošanai, kā arī kokmateriālu zāģēšanai. Ir aizliegts zāģēt cita veida materiālus. Vibrācijas un pretsitiens ir atšķirīgi un drošības noteikumi netiks ievēroti. Nelietojiet motorzāģi kā sviru, lai paceltu, pārvietotu vai sašķeltu priekšmetus, kā arī lai neatbalstītu pret nepārvietojamu atbalstu. Ir aizliegts lietot aksesuārus vai ierīces, kuras nav norādījis ražotājs.</p> <p>⚠ UZMANĪBU - Drikst zāģēt tikai kokmateriālus. Nezāģējiet metālu, plastmasu, akmeņus vai citus materiālus, kas nav izgatavoti no koksnes.</p> <p>AR DARBA ZONU SAISTĪTIE PIESARDZĪBAS PASĀKUMI</p> <ul style="list-style-type: none"> - Nestrādājiet elektrības vadu tuvumā. - Strādājiet tikai pietiekamā apgaismojumā, kas ļauj skaidri redzēt darba zonu. - Pirms motorzāģis nolikšanas uz zemes, izslēdziet dzinēju. - Esiet īpaši uzmanīgs, kamēr lietojat aizsarglīdzekļus, jo tie var samazināt jūsu spēju dzirdēt skaņas un saucienus, kas brīdina par bīstamību (aicinājumi, signāli, brīdinājumi utt.) - Esiet īpaši uzmanīgi, strādājot uz nogāzēm vai nelīdzenām virsmām. - Nezāģējiet virs plecu līmeņa; turot motorzāģi pārāk augsti, ir grūti kontrolēt tangenciālo spēku (atsitienu) iedarbību. - Nezāģējiet, stāvot uz kāpnēm, jo tas ir ārkārtīgi bīstami. - Izslēdziet motorzāģi, ja ķēde saduras ar kādu priekšmetu. Pārbaudiet motorzāģi un nepieciešamības gadījumā salabojiet bojātās detaļas. - Sekojiet tam, lai uz ķēdes nebūtu netīrumu un smilšu. Pat neliels netīrumu daudzums ātri samazina ķēdes griešanas spēju un paaugstina atsitienu bīstamību. - Raugieties, lai ierīces rokturi vienmēr būtu sausi un tīri. - Zāģējot stumbru vai zaru, kas atrodas zem spiediena, esiet uzmanīgi brīdī, kad spiediens pazūd un koks sāc krist. - Esiet īpaši piesardzīgi, zāģējot mazus zarus vai krūmus, kuri var nsprostot ķēdi, nokrist jums virsū un likt zaudēt līdzsvaru.

Eesti keel	Lietuvių k.	中文
<p style="text-align: center;">KASUTAMINE</p>	<p style="text-align: center;">NAUDOJIMAS</p>	<p style="text-align: center;">使用</p>
<p>KASUTAMINE KEELATUD</p> <p>⚠ HOIATUS – Ohutusnõudeid tuleb alati jälgida. Mootorsaag on ette nähtud ja valmistatud puude või pöösaste langetamiseks, tükeldamiseks ja oksalõikuseks ning puitesemete saagimiseks. Teist tüüpi materjalide lõikamine on keelatud. Erinevate materjalide puhul on erineva iseloomuga ka vibratsioon ja tagasilöögid, mistõttu on ohutusnõuded samuti erinevad. Kettsaagi ei tohi kasutada kangina objektide tõstmiseks, liigutamiseks või purustamiseks. Kettsaagi ei tohi kinnitada fikseeritud asendisse. Kettsaaga ei tohi ühendada tööriistu ega teisi rakendusi, mida valmistajatehas ei ole ette näinud.</p> <p>⚠ TÄHELEPANU - Saagida võib ainult puitu või puidupõhiseid materjale. Keelatud on saagida metalli, plasti, telliseid või ehitusmaterjale, mis pole valmistatud puidust.</p> <p>ETTEVAATUSABINÕUD TÖÖALAS</p> <ul style="list-style-type: none"> - Keelatud on töö elektrijuhthmete läheduses. - Seadmega tohib töötada ainult laitmatutes nähtavus- ja valgustingimustes. - Lülitage mootor välja enne pihusti mahapanekut. - Olge eriti tähelepanelik juhul, kui kannate kaitsevahendeid – viimased võivad piirata hoiatavate helide kuulmist (hüüded, signaal, hoiatus jne.) - Olge eriliselt ettevaatlik kallakutel või ebatasasel pinnal töötades. - Saaga ei tohi töötada kasutaja õlast kõrgemal - saagi üleval hoides on väga raske jälgida ja kontrolli all hoida tangetsiaaljöude (tagasiviskumist). - Keelatud on saagida redelil seistes - see on väga ohtlik. - Seisake mootorsaag, kui kett läheb vastu mõnd vöörkeha. Kontrollige sae korrasolekut ja vajadusel laske vigastatud osad parandada. - Kett tuleb mustusest ja liivast puhastada. Isegi väga väike kogus mustust nõuab keti kiiresti ja suurendab tagasiviskumise tõenäosust. - Käepide tuleb alati hoida puhta ja kuivana. - Pinge all olevate okste lõikamisel tuleb olla valvel, et pingest vabanemisel äkitselt sirgestuv oks ei tabaks inimest. - Peenikeste okste või pöösapuhmaste lõikamisel tuleb olla eriti tähelepanelik, sest kett võib kinni kiiluda, läbisaagimise järel võivad oksad tagasi paiskuda ning pingetest vabanemisel võib valla pääseda selline jõud, mille tõttu sae kasutaja kaotab tasakaalu. 	<p>DRAUDŽIAMA NAUDOTI</p> <p>⚠ PERSPĖJIMAS - visada laikykitės saugos taisyklių. Šis grandinis pjūklas skirtas pjauti, pjaustyti ir apkapoti medžius arba krūmus, taip pat pjaustyti medinius objektus. Draudžiama pjauti bet kokias kitas medžiagas. Pjaunant kitas medžiagas atsiranda įvairaus pobūdžio vibracijos ir atotranka, todėl bus nesilaikoma saugos taisyklių reikalavimų. Grandininio pjūklo nenaudokite kaip objektų kėlimo, stūmimo ar perskėlimo svirties. Jo negalima užfiksuoti virš fiksuotų stovų. Prie P.t.o. (galios atrankos mechanizmo) draudžiam prijungti įrankius ar priemones, kurios nėra nurodytos gamintojo.</p> <p>⚠ DĖMESIO - Pjaukite tik medieną arba objektus, pagamintus iš medienos. Nepjaukite metalo, plastmasės, mūrinio ar kitų nemedinių statybinių medžiagų.</p> <p>ATSARGUMO PRIEMONĖS DARBO ZONOJE</p> <ul style="list-style-type: none"> - Nedirbkite arti elektros laidų. - Dirbkite tik tada, kai gerai matote darbo zoną. - Jei prietaisą reikia padėti, išjunkite variklį. - Ypatingai atidžiai dirbkite, jeigu naudojate individualias apsaugos priemones, nes jos gali riboti jūsų sugebėjimą išgirsti apie pavojų perspėjančius garsus (kvietimus, signalus, perspėjimus ir kt.) - Ypatingai dėmesingai dirbkite įkalnėse ir nežinomose vietose. - Nepjaukite pjūklo iškėlę virš krūtinės lygio, nes bus sunku suvaldyti jo atsiradus atotrankai. - Pjovimo darbų nevykdysite stovėdami ant kopėčių - tai labai pavojinga. - Jei grandinė užkliudė kokį nors pašalinį daiktą, pjūklą nedelsdami išjunkite. Jį patikrinkite ir, jei reikia, suremontuokite jo dalis. - Saugokite grandinę nuo purvo ir smėlio. Net ir dėl nedidelio purvo kiekio grandinė greitai atbunka ir padidėja atotrankos tikimybė. - Žiūrėkite, kad rankenos visada būtų sausos ir švarios. - Pjaudami šaką, kurioje yra įtempimas, saugokitės, kad nepatirtumėte smūgio dėl atsikimo, kuris gali atsirasti iš medžio pluošto išlaisvinus įtempimą. - Būkite labai atidūs pjaudami mažas šakas arba krūmus, dėl kurių grandinė gali užstrigti, arba jie gali būti sviedžiami į jus, arba galite prarasti pusiausvyrą. 	<p>禁忌用途</p> <p>⚠ 警告 – 严格遵守安全规则。本链锯是为树木或灌木的砍伐、锯断和除枝，以及木质材料的切割而设计和制造的。振动和反冲随着材料的不同而不同，对安全规则的要求也将不同。严禁将油锯 用来举运或劈开物体。严禁将油锯锁在固定的地方。严禁安装其它非厂家指定的部件或备件。</p> <p>⚠ 注意 – 请仅切割木材或以木材为基质的材料。禁止切割金属、塑料、墙壁或非建筑木料的材料。</p> <p>工作区域预防措施</p> <ul style="list-style-type: none"> - 禁止在电线附近作业。 - 只在可见度清晰和光线充足的情况下工作。 - 在放置链锯前必须先关闭发动机。 - 戴个人防护用品时应高度注意和警惕，因为它们可能会限制听见提示危险声响的能力(请求、信号、警报等等) - 在斜坡或不平衡地面上工作时应格外小心。 - 禁止切割高于肩膀的高度；如链锯的切割口较高，则很难控制和对抗相切应力(反冲)的作用。 - 严禁在梯子上作业，否则会十分危险。 - 如链条碰触异常物件，应立即停顿链锯。仔细检查链锯，如有需要，应对受损部件进行维修。 - 保持链条清洁，清除污垢和沙子。即使存在少量污垢也会迅速降低链条的锋利程度，并有可能增加反冲作用。 - 保持手柄的干燥和清洁。 - 当切割紧绷的枝干时当心被弹出的纤维刺伤。 - 当切割小树枝或灌木时，要特别当心是否有障碍物阻挡油锯使您失去平衡。



Magyar

Suomi

Latviski

KARBANTARTÁS

HUOLTO

TEHNISKĀ APKOPE

⚠ FIGYELEM - A karbantartási műveletek végzésekor mindig viseljünk védőkesztyűt. Ne végezzünk karbantartást amikor a motor forró.

A LÁNC ÉLÉZÉSE

A lánc osztása (66 ábra) .325"x.058" vagy 3/8"x.058. A lánc élzésekor viseljünk védőkesztyűt és 4.8 mm-es (3/16"-os) 5.5 mm-es (7/32"-os) gömbölyű reszelőt használjunk.

⚠ FIGYELEM - A .325"-os lánc nem alkalmas a 3/8"-os fogaskerékre és fordítva.

Az élézést a 65 ábrán bemutatott reszelőtartással, kifelé irányuló erő kifejlesztéssel végezzük, betartva a 66 ábrán megadott értékeket. Élezés után az összes láncszemnek egyforma szélesnek és hosszúnak kell lennie.

⚠ FIGYELEM - Az éles lánc egyenletes forgácsot biztosít. Amikor a lánc elkezd fűrészpont adni, ideje megélezni.

A vágó élek minden 3. vagy 4. élzése után ellenőrizni kell a mélységi-határoló magasságát, és szükség esetén lapos reszelővel és sablonnal, - ami külön tartozékként szerezhető be, - le kell venni a magasságából, majd le kell kerekíteni az elülső sarkot (67 ábra).

⚠ FIGYELEM - a mélység-határoló megfelelő beállítása ugyanolyan fontos, mint a lánc helyes élzése.

VEZETŐLAP

Az elülső végén lánckerékkel ellátott vezetőlapot zsírral kell kenni fecskendő segítségével (68 ábra).

A vezetőlapot minden 8 üzemóra után meg kell fordítani, hogy egyenletes legyen a kopás.

A vezetőlap hornyát és a zsírozó lyukat a külön beszerezhető horony tisztítóval tisztítsuk. (69 ábra).

Rendszeresen ellenőrizzük a vezetőlap sínjének kopását, és szükség esetén távolítsuk el a szélekről az egyenetlenségeket lapos reszelő segítségével (70 ábra).

⚠ FIGYELEM - Soha ne tegyünk fel új láncot használt lánckerékre vagy önbeállító gyűrűre (71 ábra).

⚠ HUOMIO - Huoltotoimenpiteiden aikana on aina käytettävä suojakäsineitä. Älä tee huoltotoimenpiteitä moottorin ollessa lämmin.

KETJUN TEROITTAMINEN

Ketjujako (Kuva 66) on .325"x.058" - 3/8"x.058. Käytä ketjua teroittaessasi suojakäsineitä ja pyöreää viilaa, Ø 4,8 mm (3/16") - Ø 5.5 mm (7/32").

⚠ HUOMIO – Älä asenna .325" tuuman ketjua 3/8" tuuman käyttöpyörään tai päinvastoin.

Teroita ketju aina leikkaavan osan sisäpuolelta ulospäin (Kuva 65) kuvassa 66 mainittuja arvoja noudattaen. Leikkaavien osien tulee teroittamisen jälkeen olla yhtä leveitä ja yhtä pitkiä.

⚠ HUOMIO - Ketju on teroitettava aina kun huomaat, että lastut ovat pieniä kuin sahanpurut.

Syvyyden rajoitin täytyy tarkistaa aina 3-4 teroituksen jälkeen. Tarpeen vaatiessa viilaa sitä lisävarusteena toimitetun litteän viilan ja mallineen avulla ja pyöristä sitten etukulma (Kuva 67).

⚠ HUOMIO - Syvyyden rajoittimen oikea säätö on yhtä tärkeä kuin ketjun oikea teroitus.

TERÄLAIPPA

Kärkitalalla varustetut terälaipat on voideltava rasvalla voiteluruiskun avulla (Kuva 68).

Terälaippaa on käännettävä 8 käyttötunnin välein, jotta se kuluu tasaisesti.

Pidä terälaipan ura ja voiteluaukko puhtaina lisävarusteena toimitetun kaapimen avulla (Kuva 69).

Tarkista, että terälaipan ohjaimet ovat samansuuntaiset ja tarpeen vaatiessa poista niistä purse litteällä viilalla (Kuva 70).

⚠ HUOMIO - Älä koskaan asenna uutta ketjua kuluneeseen itsekohdistavaan renkaaseen (Kuva 71).

⚠ UZMANĪBU - Tehniskās apkopes laikā vienmēr velciet aizsargcimdus. Neveiciet apkopi, ja motors ir karsts.

KĒDES ASINĀŠANA

Ķēdes posms (66.zīm.) ir .325"x.058" - 3/8"x.058". Asiniet ķēdi, lietojot aizsargcimdus un apaļu asinātāju Ø 4,8mm (3/16") - Ø 5.5 mm (7/32").

⚠ UZMANĪBU! - Nenostipriniet ķēdi .325" uz 3/8" zobrata vai otrādi.

Vienmēr asiniet ķēdes zobņus virzienā no iekšpuses uz ārpusi (65.zīm.), ievērojot 66.zīm.sniertos datus. Pēc asināšanas, visiem ķēdes zobņiem jābūt vienā un tajā pašā resnumā un garumā.

⚠ UZMANĪBU - Ķēde ir jāasina ikreiz, kad motorzāģis veido mazas skaidas.

Pēc katrām 3-4 reizēm, kad zobņi ir noasināti, ir jāpārbauda virzītājzobiņu augstums un, ja nepieciešams, tos jāpazemina, izmantojot plakānu asinātāju un pievienoto paraugu, pēc tam noapaļot priekšējo daļu (67.zīm.).

⚠ UZMANĪBU - Pareiza virzītājzobiņu dziļuma uzstādīšana ir tikpat svarīga kā pareiza ķēdes uzasināšana.

VIRZĪTĀJSLIEDE

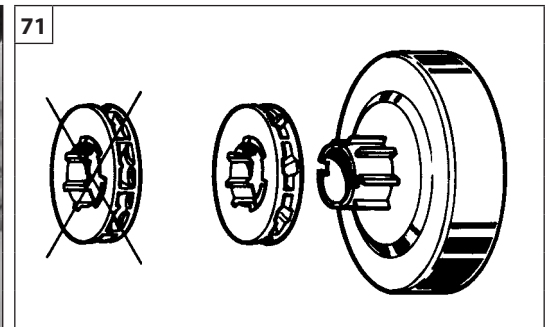
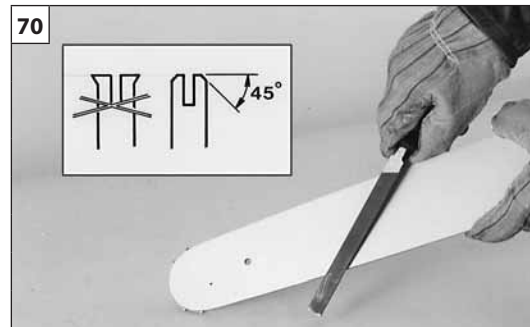
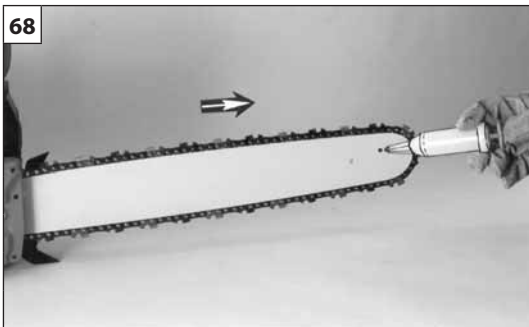
Pievienotās virzītājsliedes ar ķēdes ratu galā ir jāieeļļo ar eļļu, izmantojot speciālu šļirci (68.zīm.).

Virzītājsliede jāapgriež ik pēc 8 darba stundām, lai tā sniegtu nevainojamus darbības rezultātus.

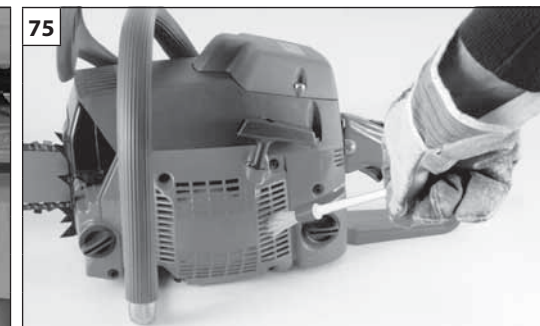
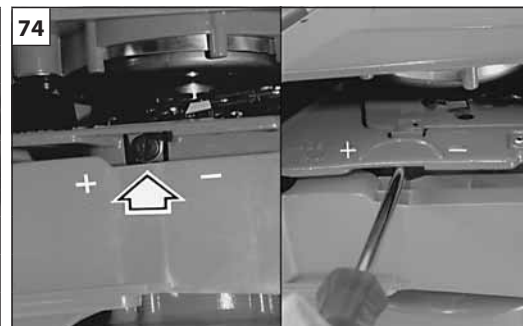
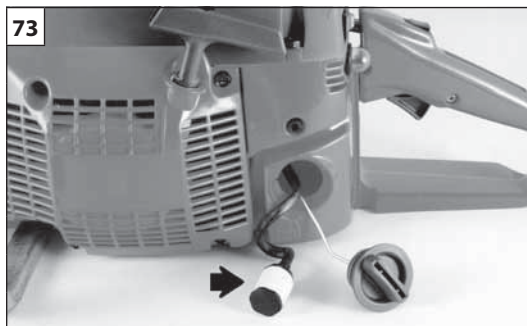
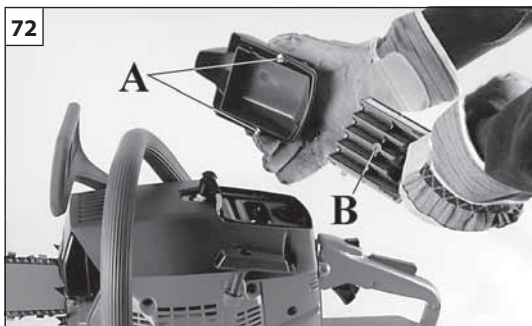
Turiet tīrus virzītājsliedes robiņus un ieeļļošanas atveri, izmantojot virzītājsliedes robiņu tīrītāju pēc izvēles (69.zīm.).

Raugieties, lai virzītājsliedes robiņi vienmēr būtu paralēli, un, ja nepieciešams, iztaisnojiet sānu robiņus ar plakānu asinātāju (70.zīm.).

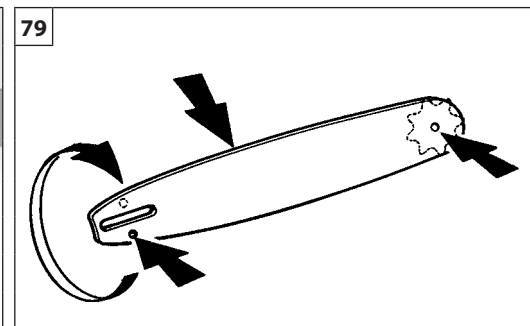
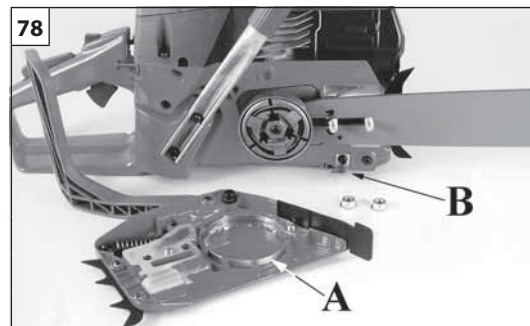
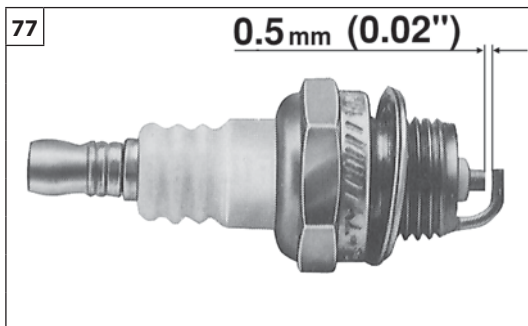
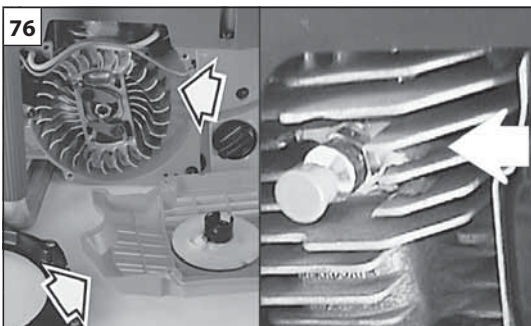
⚠ UZMANĪBU - Nekādā gadījumā neuzstādiet jaunu zāģa ķēdi uz iznēsāta ķēdes rata (71.zīm.).



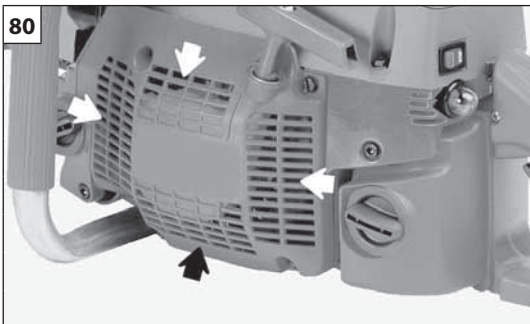
Eesti keel	Lietuvių k.	中文
<p align="center">HOOLDUS</p>	<p align="center">TECHNINĖ PRIEŽIŪRA</p>	<p align="center">维修保养</p>
<p>⚠ HOIATUS – Kettšae hooldamisel tuleb alati kanda kaitsekindaid. Kettšaagi ei tohi hooldada siis, kui mootor on kuum.</p> <p>KETI TERITAMINE Ketisammu pikkus (joonis 66) on .325" x .058" - 3/8"x.058". Keti teritamisel tuleb kanda kaitsekindaid. Ketti teritatakse ümarviili abil Ø 4,8 mm (3/16") - 5.5 mm (7/32").</p> <p>⚠ HOIATUS – Ketti .325" ei tohi paigaldada 3/8" veotähiku hammastele ega vastupidi.</p> <p>Lõikehambaid tuleb teritada ainult lüketega seestpoolt väljapoole (joonis 65) järgides mõõte, mida kajastab joonis 66. Peale teritamist peab kõikidel lõikehammastel olema ühesugune laius ja pikkus.</p> <p>⚠ HOIATUS – Terava keti lõike tulemusena jäävad järgi ühesuurused laastud. Kui kett hakkab andma saepuru tolmu, on aeg seda teritada.</p> <p>Iga 3-4 teritamise järel on vaja kontrollida ka lõikesügavust piiravate hammaste ehk puruhammaste kõrgust. Vajadusel tuleb puruhambad madalamaks viiuda fakultatiivse teritusšabloonil, seejärel tuleb esiserva ümardada (joonis 67).</p> <p>⚠ HOIATUS - Puruhammaste õigele kõrgusele teritamine on sama kui keti lõikehammaste teritamine.</p> <p>JUHTPLAAT Juhtplaadi otsal on otsatähik, mida tuleb spetsiaalse määrdepritsi ja määrde abil määrada (joonis 68). Ühtlase kulumise tagamiseks tuleb juhtplaat iga 8 töötunni järel ümber pöörata. Keti juhtsoon ja ka otsatähiku määrimisava tuleb fakultatiivse juhtsoone puhasti abil puhastada (joonis 69). Ka juhtplaadi suunajaid tuleb regulaarselt kontrollida ja vajadusel tuleb kulumisel tekkivad nagad lapikviili abil tasandada (joonis 70).</p> <p>⚠ HOIATUS – Uut ketti ei tohi paigaldada kulunud veotähikule (joonis 71).</p>	<p>⚠ PERSPĖJIMAS – techninės priežiūros metu visada dėvėkite apsaugines pirštines. Techninės priežiūros negalima atlikti tol, kol variklis yra karštas.</p> <p>GRANDINĖS GALANDIMAS Grandinės žingsnis (66 pav.) yra .325"x.058" - 3/8"x.058". Galandsami grandinž naudokitės apsauginėmis pirštinėmis ir apvalia Ø 4,8 mm dilde - 5.5 mm (7/32").</p> <p>⚠ PERSPĖJIMAS – nemontuokite į grandinę .325" ant 3/8" dantratumo arba atvirkščiai.</p> <p>Ploviklius visada galąskite judesiais į išorę (65 pav.) atsižvelgdami į 66 pav. nurodytas reikšmes. Baigus galąsti, visos pjovimo grandys turi būti vienodo pločio ir ilgio.</p> <p>⚠ PERSPĖJIMAS – pjaunant su aštria grandine susidaro gerai susiformavusios skiedros. Jeigu pjaunant susidaro pjuvenos, tai reiškia, kad laikas galąsti grandinę.</p> <p>Kas 3-4 pjoviklių galandimo kartus reikia patikrinti gylio matuoklių aukštį ir, jeigu reikia, naudojantis plokščia dilde ir papildomai įsigyjamu šablonu, juos pažeminkite, o po to užapvalinkite priekinį kampą (67 pav.).</p> <p>⚠ PERSPĖJIMAS - tinkamas gylio matuoklio suregulavimas yra tiek pat svarbus, kiek ir tinkamas grandinės pagalandimas.</p> <p>KREIPIANČIOJI PJŪKLO PLOKŠTĖ Kreipiančiąsias pjūklo plokštės, kurios gale turi grandininį ratą, tepalu reikia tepti naudojantis tepimo švirškštu (68 pav.). Plokštę reikia apversti kas 8 darbo valandas, kad susidėvėjimas būtų vienodas. Naudodamiesi plokštės griovelio valytuvu, kurs pateikiamas kaip papildomas priedas (69 pav.), valykite plokštės griovelį ir tepimo skyelę. Dažnai patikrinkite, ar nesusidėvėjusios plokštės pavažos, jeigu reikia, pašalinkite šerpetas ir, naudodamiesi plokščia dilde, pavažos nulyginkite (70 pav.).</p> <p>⚠ PERSPĖJIMAS – niekada naujo grandininio pjūklo nemontuokite ant susidėvėjusio grandininio rato (71 pav.).</p>	<p>⚠ 警告 – 维修保养时要穿戴安全保护手套。发动机发热时请不要进行维修保养。</p> <p>修磨链条 链条节距(图66)是.325"x.058"或3/8"x0.058". 穿戴安全手套并使用直径为 4.8 mm (3/16") 或 5.5 mm (7/32") 的圆锉修磨链条。</p> <p>⚠ 警告 – 不要将.325"链条装在3/8"齿上, 反之亦然。</p> <p>永远在外面(图65)修磨刀口, 使其达到图66所列的角度和尺寸。修磨后, 修过的刀片链环必须有相同的宽度和长度。</p> <p>⚠ 警告 – 锋利的链条要有轮廓分明的刀片, 当你的链条开始出现锯屑时就该修磨了。</p> <p>修磨3-4次后需检查刀片的高度和深度, 如果有必要, 拆下链条用平锉和提供的专用样规修磨前角(图67)。</p> <p>⚠ 警告 – 适当调整深度计和适当修磨链条一样重要。</p> <p>导板 导板的头部有一个链轮, 必须用润滑油注射器注射油脂进行润滑(图68)。导板在使用8小时后要翻过来使用, 确保它的磨损一致。用提供的排屑槽清洁用具保持导板上的润滑孔和排屑槽清洁(图69)。经常检查导轨的磨损情况, 如有必要需拆下来用平锉修复(图70)。</p> <p>⚠ 警告 – 严禁在新油锯上安装旧的自动调整环(图71)。</p>



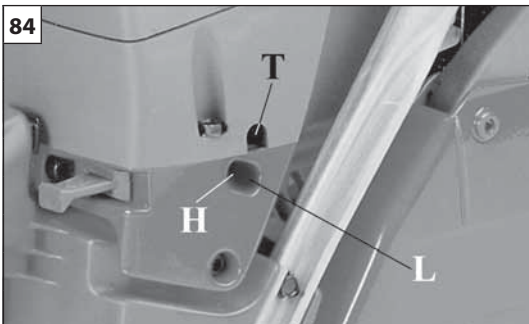
Magyar	Suomi	Latviski
<p align="center">KARBANTARTÁS</p>	<p align="center">HUOLTO</p>	<p align="center">TEHNISKĀ APKOPE</p>
<p>LÉGSZŰRŐ - Minden nap csavarjuk ki a (A, 72. ábra) csavarokat, és ellenőrizzük a (B) levegőszűrőt. Emak cikksz. 001101009A zsirolóval tisztítsa, vízzel mossa, és távolról, belülről kifelé fúvassa át sűrített levegővel. Cserélje ki a szűrőt, ha erősen eltömődött vagy sérült.</p> <p>⚠ FIGYELEM! – Visszaszerelésekor a szűrőt (B) megfelelően rögzítsük a fedélen található ülkében (C).</p> <p>ÜZEMANYAG SZŰRŐ - Az üzemanyag szűrőt rendszeresen ellenőrizni kell és erős szennyezettség esetén ki kell cserélni (73 ábra).</p> <p>OLAJ SZIVATTYÚ (automatikus/állítható) - Az áramlást a gyártó előre beállítja. Az olaj áramlási mennyiségét a kezelő tudja állítani a különleges igényeknek megfelelően a speciális állító csavarral (74. ábra). Az olajozás csak a lánc működésekor történik.</p> <p>⚠ FIGYELEM - soha ne használjunk mosó olajat.</p> <p>BERÁNTÓ EGYSÉG A berántó egység szellőzőnyílásainak tisztán tartásához ecsetet vagy sűrített levegőt használjunk (75 ábra).</p> <p>MOTOR/NYOMÁSCSÖKKENTŐ SZELEP - Rendszeresen tisztítsuk meg a henger hűtőbordáit (76 ábra). A hengeren összegyűlt szennyeződés a motor kritikus túlmelegedését okozhatja. Ellenőrizzük a szelep tövét és tisztítsuk meg az esetleges szennyeződéstől; a szennyeződés miatt esetleg nyitva marad a szelep.</p> <p>GYÚJTÓ GYERTYA - Rendszeresen tisztítsuk meg a gyújtógyertyát és ellenőrizzük a hézagot (77 ábra). Használjunk NGK BPMR6A vagy ezzel megegyező termikus minőségűt.</p> <p>LÁNCFÉK - Ha a láncfék nem működik megfelelően, vegyük le a lánc burkolatát és tisztítsuk meg a fék alkatrészeit. Ha a fékszalag kopott vagy eldeformálódott, cseréljük ki (A, 78 ábra). Ellenőrizzük, és szükség esetén cseréljük ki a biztonsági leállítót (B, 78 ábra).</p> <p>VEZETŐLAP - Fordítsuk meg a vezetőlapot és ellenőrizzük a kenés lyukainak a tisztaságát (79 ábra).</p>	<p>ILMANSUODATIN - Ruuvaa joka päivä auki ruuvi (A, Kuva 72) ja tarkista ilmasuodatin (B). Puhdista rasvanpoistoaineella, Emak koodi 001101009A, pese vedellä ja kuivaa paineilmalla puhaltamalla etäältä sisältä ulospäin. Vaihda suodatin, jos se on kovin tukossa tai vahingoittunut.</p> <p>⚠ HUOMIO! – Asentaessasi suodatinta (B) takaisin huolehdi siitä, että se tulee hyvin paikalleen kanteen (C).</p> <p>POLTTOAINESUODATIN - Tarkista polttoainesuodattimen kunto säännöllisesti. Jos suodatin on hyvin likainen, vaihda se (Kuva 73).</p> <p>ÖLJYPUMPPU (säädettyvä automaattipumppu) - Virtausmäärä on esisäädetty tehtaalla. Käyttäjä voi säätää öljyn virtausta säätöruuvilla tarpeen mukaan (Kuva 74). Öljyä pumpataan vain ketjun liikkeessa.</p> <p>⚠ HUOMIO - Älä koskaan käytä käytettyä öljyä.</p> <p>KÄYNNISTYSYKSIKKÖ Pidä käynnistysyksikön suojuksen jäähdytysaukot vapaina ja puhtaina (Kuva 75) harjan tai paineilman avulla.</p> <p>MOOTTORI / PAINEENALENNUSVENTTIILI - Puhdista sylinterin siivet säännöllisesti harjalla tai paineilmalla (Kuva 76). Epäpuhtauksien kerääntyminen sylinteriin voi aiheuttaa ylikuumentumista, joka heikentää moottorin toimintaa. Tarkista ja puhdista tarvittaessa paineenalennusventtiilin kannassa oleva lika. Likainen venttiili voi jäädä auki.</p> <p>SYTYTYSTULPPA - Puhdista sytytystulppa säännöllisesti ja tarkista elektrodien mitta (Kuva 77). Käytä sytytystulppaa NGK BPMR6A tai muuta merkkiä, jonka lämpöaste on vastaava.</p> <p>KETJUN JARRU - Mikäli ketjun jarru ei toimi moitteettomasti, pura ketjun suojus ja puhdista perusteellisesti kaikki jarrun osat. Kun ketjun jarrun hihna on kulunut tai vääntynyt, se täytyy vaihtaa (A, Kuva 78). Tarkista ketjun turvapysäytys ja tarpeen vaatiessa vaihda se (B, Kuva 78).</p> <p>TERÄLAIPPA - Käännä laippaa ja tarkista, että voitelaukot ovat puhtaat (Kuva 79).</p>	<p>GAISA FILTRS - Atskrūvējiet skrūves (A, 72.zīm.) un ik dienas pārbaudiet gaisa filtru (B). Tiriet ar Emak attaukotāju, p/n 001101009A, skalojiet ar ūdeni un nopūtiet ar saspiestu gaisu, bet nedariet to pārāk tuvu sev, pušānu veiciet no iekšpusēs uz āru. Stipri piesārņotu vai bojātu filtru nomainiet.</p> <p>⚠ UZMANĪBU! - Kad pārmontējat gaisa filtru (B), iestipriniet to rūpīgi savā vietā (C).</p> <p>KARBURATORA FILTRS - Regulāri pārbaudiet karburatora filtra tehnisko stāvokli. Nomainiet to, ja tas ir pārāk netīrs (73.zīm.).</p> <p>ELLAS SŪKNIS (automātiski regulējams) - Sūkņa atvere ir iebūvēta jau fabrikā. Varat regulēt eļļas plūsmu pēc vajadzības, izmantojot speciālu regulēšanas pogu (74.zīm.). Eļļas padeve notiek tikai tad, kad darbojas ķēde.</p> <p>⚠ UZMANĪBU - Nekādā gadījumā nelietojiet otrreiz parstrādāto eļļu.</p> <p>STARTERA KOMPLEKTS Izmantojot birstīti vai saspiestu gaisu, glabājiet brīvas un tīras kartera startera komplekta atvēršanas atveres (75.zīm.).</p> <p>MOTORS / DEKOMPRESIJAS SVĀRSTS - Regulāri tiriet cilindru ar birstīti vai saspiestu gaisu (76.zīm.). Netīrumu uzkrāšanās cilindrā var izraisīt pārkaršanu, kas pārtrauc motora darbību. Regulāri pārbaudiet un iztīriet netīrumus uz dekompresijas svārsta pamatnes, jo tie var likt svārstam palikt atvērtā pozīcijā.</p> <p>AIZDEZDES SVECE - Ir ieteicams regulāri iztīrīt aizdedzes sveci un pārbaudīt elektrodu spraugu (77.zīm.). Lietojiet aizdedzes sveci NGK BPMR6A vai citas markas aizdedzes sveci ar vienlīdzīgu termisko pakāpi.</p> <p>ĶĒDES BREMZE - Gadījumā, ja ķēde darbojas nepareizi, ņņemiet kartera ķēdes pārvalku un pilnībā iztīriet bremzes detaļas. Ja bremzes lente ir iznēsāta vai deformēta, nomainiet to (A, 78.zīm.). Pārbaudiet un, ja nepieciešams, nomainiet ķēdes drošības slēdzi (B, 78.zīm.).</p> <p>SLIEDE - Pagrieziet sliedi un pārbaudiet, vai ieeļļošanas caurumiņi ir brīvi no netīrumiem (79.zīm.).</p>



Eesti keel	Lietuvių k.	中文
<p align="center">HOOLDUS</p>	<p align="center">TECHNINĖ PRIEŽIŪRA</p>	<p align="center">维修保养</p>
<p>ÕHUFILTER - Keerake iga päev lahti kruvid (A, joonis 72) ja kontrollige õhufiltrit (B). Puhastage Emak rasvaemaldusvahendiga (kood 001101009A), peske veega ja kuivatage suruõhujoaga suunaga seestpoolt väljapoole. Kui filter on väga räpane või vigastatud, asendage see uuega.</p> <p>⚠ HOIATUS! – Õhufiltri (B) vahetamisel asetage see kõigepealt korralikult õhufiltri kaane (C) sisse, alles seejärel paigaldage need koos.</p> <p>KÜTUSEFILTER - Kütusefiltrit tuleb perioodiliselt kontrollida. Kui see on liiga määrdunud, tuleb see välja vahetada (joonis 73).</p> <p>ÕLIPUMP (automaatne/reguleeritav) - Pealevoolu hulk on tootja poolt eelnevalt sätestatud. Oli pealevoolu võib sae kasutaja vastavalt vajadusele reguleerida spetsiaalse seadekrui abil (joonis 74). Oli pealevool toimub ainult keti liikumisel.</p> <p>⚠ HOIATUS - Läbitöötatud õli ei tohi mingil juhul kasutada.</p> <p>STARTER Starterikaanel olevad jahutusavad tuleb harja või suruõhu abil puhaste ja vabadena (joonis 75).</p> <p>MOOTOR / DEKOMPRESSIOONI KLAPP - Silindri ribasid (joonis 76) tuleb perioodiliselt puhastada suruõhu või harja abil. Silindri välispinnal olev mustus võib põhjustada mootori ülekuumenemise. Kontrollida tuleb ka dekompressiooni klapi ümbrust. Vajadusel tuleb see puhastada mustusest, et klapp saaks vabalt sulguda.</p> <p>SÜÜTEKÜÜNAL - Perioodiliselt tuleb puhastada ja kontrollida süüteküünla sädevahet (joonis 77). Kasutada tuleb NGK BPMR6A või teisi samasuguse soojusastmega süüteküünlaid.</p> <p>KETIPIDUR - Kui ketipidur ei tööta korralikult, tuleb eemaldada ketikate ja seejärel puhastada piduri detaile. Kulunud või deformeerunud pidurilint (A, joonis 78) tuleb asendada uuega. Ketipüüdjat (B, joonis 78) tuleb kontrollida ning vajadusel tuleb see välja vahetada.</p> <p>JUHTPLAAT - Juhtplaad tuleb ringi pöörata ja kontrollida, et määrimisavad oleksid mustusest puhtad (joonis 79).</p>	<p>ORO FILTRAS - Kiekvieną dieną atlaisvinkite varžtus (A, 72 pav.) ir patikrinkite oro filtrą (B). Valykite „Emak“ nuriebalinimo priemone (dalies nr. 001101009A); nuplaukite vandeniu ir išdžiovinkite naudodami aukšto slėgio orą. Pūskite iš vidinės pusės į išorę. Jei filtras smarkiai užsikimšo arba buvo pažeistas, jį pakeiskite nauju.</p> <p>⚠ PERSPĖJIMAS! – Pakartotinai įstatydami oro filtrą (B), jį tvirtai įmontuokite į dangtį (C), prieš pakartotiną sumontavimą.</p> <p>DEGALŲ FILTRAS - reguliariai patikrinkite degalų filtrą. Jeigu jis pernelyg sausas, filtrą pakeiskite (73 pav.).</p> <p>ALYVOS SIURBLYS (automatinis/reguliuojamas) - gamintojas iš anksto nustato srauto nustatymą. Operatorius su specialiu reguliavimo varžtu (74 pav.) alyvos srautą gali nustatyti atsižvelgdamas į specifinius poreikius. Alyvos srautas teka tik tada, kai grandinė juda.</p> <p>⚠ PERSPĖJIMAS – niekada nenaudokite panaudotos alyvos.</p> <p>PALEIDIMO ĮTAISAS naudokitės šepetėliu arba suspaustu oru starterio montazo aušinimo grotelėms valyti (75 pav.).</p> <p>VARIKLIS/DEKOMPRESIJOS VOŽTUVAS - naudodamiesi suspaustu oru arba šepetėliu reguliariai valykite cilindro sparnelius (76 pav.). Dėl nešvarumų, esančių ant cilindro, variklis gali pavojingai perkaisti. Patikrinkite dekompresijos vožtuvo pagrindą; išvalykite visas nuosėdas, dėl kurių vožtuvas gali neužsidaryti.</p> <p>UŽDEGIMO ŽVAKĖ - reguliariai valykite uždegimo žvakę ir tikrinkite tarpelį tarp elektrodų (77 pav.). Naudokite NGK BPMR6A arba kitą lygiavertės terminės kokybės priemonę.</p> <p>GRANDINĖS STABDIS - jeigu grandinės stabdis blogai veikia, nuimkite grandinės dangtį ir nuvalykite stabdžio komponentus. Jeigu grandinės stabdžio juosta yra susidėvėjusi arba deformuota, ją pakeiskite (A, 78 pav.). Patikrinkite ir, jeigu reikia, pakeiskite grandinės apsauginį stabdiklį (B, 78 pav.).</p> <p>KREIPIANČIOJI PJŪKLO PLOKŠTĖ - apsukite kreipiančiąją pjūklo plokštę ir patikrinkite, ar tepimo skylės yra švarios (79 pav.).</p>	<p>空气过滤器 - 每天均需转动螺丝A(图72)以检查空气过滤器B。</p> <p>用代号为001101009A的Emak去油污剂清洁，用水洗涤并用压缩空气从里到外远距离喷干。如果过滤器严重堵塞或损坏则应更换。</p> <p>⚠ 警告 - 重新安装空气过滤器B时，应将之在顶盖C内卡好。</p> <p>燃料过滤器 - 定期检查，如果太脏进行更换(图73)。</p> <p>油泵(自动/可调) - 流量计预先由厂家安装，油量可以由操作者按照需要通过专门的调节螺丝(图74)而调节。只有链条运动时才需要用油。</p> <p>⚠ 警告 - 切勿使用回收的机油。</p> <p>启动装置 - 用刷子或压缩空气清扫拆散的散热片(图75)。</p> <p>发动机/减压阀 - 定期用刷子或压缩空气清扫发动机叶轮(图76)，脏物积聚会导致发动机温度过高，将叶轮损伤。检查并清除减压阀底座的脏物，否则会保持断开。</p> <p>火花塞 - 定期清洁火花塞和检查电极隙(图77)。用冠军牌NGK BPMR6A或热度相同的其它品牌火花塞打火。</p> <p>链条制动器 - 如果链条制动器工作不正常，拆下链条盖，清洁制动器零件。如果有损伤或变形，更换链条制动器上的制动钢带A(图78)。如有必要，检查并更换链条安全制动器B(图78)。</p> <p>导板 - 翻转导板，检查确保润滑油孔不被杂质堵塞(图79)。</p>



Magyar	Suomi	Latviski
<p align="center">KARBANTARTÁS - SZÁLLÍTÁS</p>	<p align="center">HUOLTO - KULJETUS</p>	<p align="center">TEHNISKĀ APKOPE - PĀRVIETOŠANA</p>
<p>Tisztítási művelethez soha ne használjunk üzemanyagot.</p> <p>KARBURÁTOR Mielőtt a karburátort állítanánk, tisztítsuk meg a berántó egység fedelét (80. ábra) és a légszűrőt (81. ábra), és melegítsük be a motort A motor tervezése és gyártása a 97/68/EK és a 2002/88/EK irányelvek alkalmazásának megfelelően történt. A karburátort úgy (84. ábra),tervezték, hogy az L és H csavarokkal csak egy félfordulatos tartományban lehet beállítást végezni. A gyártó határozta meg, hogy az L és H csavarokat csak félfordulattal lehessen elállítani, ezt nem lehet megváltoztatni.</p> <p>⚠ FIGYELEM! - Ne erőltesse a csavarokat a lehetséges beállítási tartományon kívül!</p> <p>A T alapjárat csavar úgy van beállítva, hogy megfelelő biztonságos távolság legyen az alapjárat és a tengelykapcsoló fogása között. Az L jelű csavart úgy kell beállítani, hogy egyenletes legyen az alapjárat és a motor azonnal reagáljon a hirtelen gázadásra. A H csavart úgy kell beállítani, hogy a motor favágás közben maximális teljesítményt adjon le.</p> <p>⚠ FIGYELEM - Az időjárás viszonyok és a tengerszint feletti magasság befolyásolja a porlasztást. Senkit ne engedjünk a berendezés közelébe munkavégzés, illetve a karburátor beállítása közben.</p> <p>KARBANTARTÁS A láncfűrész mindig leállított motorral, vezetőlappal hátrafelé, feltett láncvédővel szállítsuk (82 ábra).</p> <p>⚠ FIGYELEM - A motoros fűrész járművön történő szállításánál ellenőrizni kell, hogy megfelelően és erősen a járműre lett-e szíjazva. A motoros fűrész vízszintesen, üres tartállyal kell szállítani, ezenfelül ellenőrizni kell, hogy az ilyen gépekre vonatkozó érvényes előírások be legyenek tartva.</p>	<p>Älä käytä polttoainetta puhdistamiseen.</p> <p>KAASUTIN Ennen kaasuttimen säätämistä on puhdistettava käynnistysputki (Kuva 80) ja ilmansuodatin (Kuva 81) ja moottori täytyy lämmitellä. Tämä moottori on suunniteltu ja valmistettu direktiivien 97/68/EU ja 2002/88/EU mukaisesti. Kaasutin (Kuva 84) on suunniteltu siten, että ainoastaan ruuvien L ja H säätäminen puolen kierroksen verran on mahdollista. Ruuvien L ja H puolen kierroksen säätöalue on valmistajan määräämä eikä sitä voi muuttaa.</p> <p>⚠ HUOMIO! – Älä yritä kääntää ruuveja väkisin yli mahdollisen säätöalueen!</p> <p>Minimikierrosluvun ruuvi T on säädetty siten, että minimikierrosluvun ja kytkimen kytkentänopeuden välillä on sopiva turvaväli. Ruuvi L täytyy säätää niin, että moottori vastaa nopeasti äkilliseen kiihdytykseen ja toimii moitteettomasti minimillä. Ruuvi H täytyy säätää niin, että moottori pystyy käyttämään maksimitehoa sahaamisen aikana.</p> <p>⚠ HUOMIO - Ilmaston ja korkeuden muutokset saattavat vaikuttaa kaasutukseen. Älä alla kenenkään oleskella moottorisahan läheisyydessä työskentelyn ja kaasuttimen säädön aikana.</p> <p>HUOLTO Kuljeta moottorisaha moottori sammutettuna, terälaippa taaksepäin käännettynä ja terän suojus paikalleen asennettuna (Kuva 82).</p> <p>⚠ HUOMIO – Kun kuljetat moottorisaha ajoneuvossa, varmista, että se on kiinnitetty ajoneuvon tukevasti hihnoilla. Moottorisaha kuljetetaan vaaka-asennossa, polttoainesäiliö tyhjennettynä ja noudattaen kyseisentyypisiä koneita koskevia kuljetusmääräyksiä.</p>	<p>Nekādā gadījumā nelietojiet degvielu(maisījumu) ierīces tīrīšanai.</p> <p>KARBURATORS Pirms iedarbināt karburatoru, iztīriet startera vāku (80.zīm.), gaisa filtru (81.zīm.) un sasildiet motoru. Šis motors ir projektēts un samontēts saskaņā ar direktīvu 97/68/EK un 2002/88/EK noteikumiem. Karburators (84.zīm.) ir projektēts tā, lai atļautu regulēt tikai skrūves L un H pusapgriezienu režīmā. Iespējamo skrūvju L un H regulēšanas pusapgriezienu režīmu ir noteicis ražotājs, un to mainīt nav iespējams.</p> <p>⚠ UZMANĪBU! - Nespiediet uz skrūvēm ārpus iespējamā regulēšanas režīma!</p> <p>Minimālā režīma skrūve T ir iebūvēta tā, lai kalpotu kā laba drošības robeža starp darbību nezāģēšanas režīmā un sazobes režīmā. Skrūve L jāneregulē tā, lai motors adekvāti reaģē uz asām akselerācijām un darbojas nevainojami nezāģēšanas režīmā. Skrūve H ir jāneregulē tā, lai motors darbojas maksimālā režīmā zāģēšanas fāzē.</p> <p>⚠ UZMANĪBU - Laikapstākļi un augstums var izraisīt izmaiņas karburatora darbībā. Neļaujiet citām personām uzturēties motorzāģa tuvumā zāģēšanas un karburatora uzstādīšanas laikā.</p> <p>TEHNISKĀ APKOPE Pārvietojiet motorzāģi tikai tad, kad motors ir izslēgts, ar virzītājsliedi uz aizmuguri un ar pārvalku (82 zīm.).</p> <p>⚠ UZMANĪBU – Transportējot motorzāģi ar transportlīdzekli, pārliecinieties, ka tas ir droši un pareizi piestiprināts pie transportlīdzekļa ar siksnu palīdzību. Motorzāģis ir jātransportē horizontālā stāvoklī ar tukšu tvertni, pārliecinoties, ka netiek pārkāpti pārējie līdzīgu iekārtu transportēšanas noteikumi.</p>



H – Maximālis teljesitményt beállító csavar
L – Minimālis teljesitményt beállító csavar
T – Alapjárati csavar

H – Maksimin säättöruuvi
L – Minimin säättöruuvi
T – Minimikierroslukualue

H – Skrūve maksimālai kontrolei
L – Skrūve minimālai kontrolei
T – Minimālais režīms

H – Kõrgete pöörete reguleerimiskruvi
L – Madalate pöörete nõel
T – Tühikäigu reguleerimiskruvi

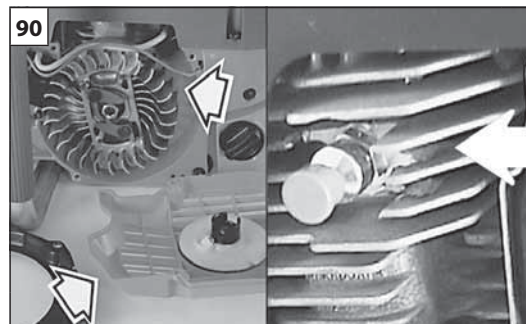
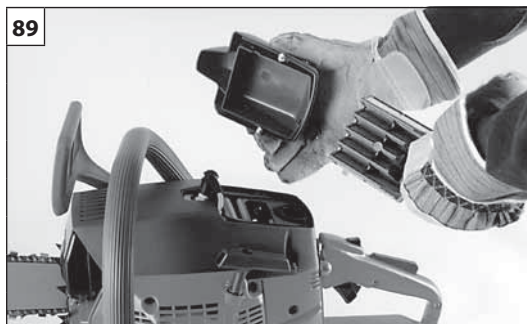
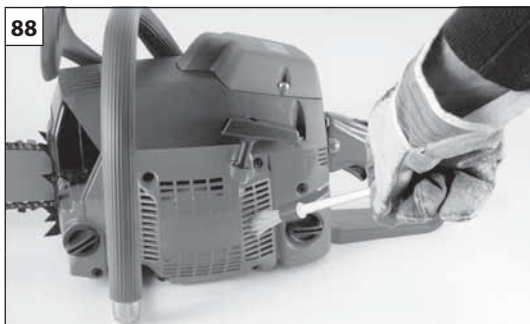
H – Didelio greičio reguliavimo varžtas
L – Mažo greičio adatinis vožtuvas
T – Tuščiosios eigos reguliavimo varžtas

H – 高速调节螺丝
L – 低速针
T – 怠速调节螺丝

Eesti keel	Lietuvių k.	中文
<p align="center">HOOLDUS - TRANSPORTIMINE</p>	<p align="center">TECHNINĖ PRIEŽIŪRA - TRANSPORTAVIMAS</p>	<p align="center">维护 - 运输</p>
<p>Sae puhastamisel ei tohi kasutada mootorikütuseid.</p> <p>KARBURAATOR Enne karburaatori reguleerimist tuleb puhastada starteri kaas (joonis 80), õhufiltri kate (joonis 81) ja soojendada mootorit. Käesolev mootor on konstrueeritud ja toodetud vastavuses direktiivide 97/68/EC ja 2002/88/EC nõuetega. Karburaator (joonis 84) on konstrueeritud nii, et reguleerida saab ainult kruvisid ühe ringi ulatuses; L ja H kruvide poolringi ulatus on määratletud tootja poolt ja seda ei saa muuta.</p> <p>⚠ HOIATUS! - Antud ulatuse piirest ei tohi kruvisid jõuga välja keerata!</p> <p>Tühikäigu pöörete reguleerimiskruvi T reguleeritakse ohutuse tagamiseks nii, et tühikäigu ja siduri sisselülitumise vahele jääb ohutu pööretevaru. Kruvi L peab olema reguleeritud nii, et mootor reageeriks järsule gaasi andmisele ning töötaks korralikult ka tühikäigul. Kruvi H peab olema reguleeritud nii, et mootor arendaks saagimisel maksimaalset võimsust.</p> <p>⚠ HOIATUS – Ilmastikutingimused ja kõrgus merepinnast võivad samuti mõjutada karburaatori tööd. Kettsaega töötamise või karburaatori reguleerimise kohta vahetus läheduses ei tohi kõrvalisi isikuid viibida.</p> <p>HOOLDUS Kettsaega kandmisel peab mootor olema seisatud, juhtplaat kaugemas asendis ja ketikate peal (joonis 82).</p> <p>⚠ TÄHELEPANU – Mootorsae transportimisel sõidukis veenduge, et see oleks rihmadega korralikult ja kindlalt fikseeritud. Mootorsaagi tuleb transportida horisontaalasendis, kütusepaak peab olema tühi; lisaks tuleb kontrollida, et ei rikutaks kohalikku seadusandlust sarnaste seadiste transportimise kohta.</p>	<p>Valymui niekada nenaudokite degalų.</p> <p>KARBIURATORIUS Prieš reguliuodami karbiuratorių, nuvalykite starterio dangtį (80 pav.), oro filtrą (81 pav.) ir leiskite varikliui šilti. Šis variklis sukonstruotas ir pagamintas taip, kad atitiktų atitinkamas 97/68/EB ir 2002/88/EB direktyvas. Karbiuratorius (84 pav.) yra sukonstruotas taip, kad L ir H varžtus būtų galima reguliuoti apskritimo diapazone; pusę viso apskritimo diapazono sukio, kuriuo galima pasukti L ir H varžtus, nustatė gamintojas ir šio nustatymo pakeisti negalima.</p> <p>⚠ PERSPĖJIMAS! - Nebandykite per jėgą varžtų sukti už diapazono ribų!</p> <p>Tuščiosios eigos varžtas T reguliuojamas tam, kad būtų užtikrinta saugos riba tarp veikimo tuščiaja eiga ir sankabos įjungimo. Varžtą L reikia sureguliuoti taip, kad variklis be delsos reaguotų į staigią akceleraciją ir tinkamai veiktų darbo tuščiaja eiga metu. Varžtą H reikia sureguliuoti taip, kad variklis pjovimo fazėje dirbtų maksimaliu galingumu.</p> <p>⚠ PERSPĖJIMAS – karbiuratoriui įtaką gali daryti oro sąlygos ir aukštis virš jūros lygio. Darbo metu arba reguliuojant karbiuratorių žiūrėkite, kad arti grandinio pjūklo nebūtų žmonių.</p> <p>TECHNINĖ PRIEŽIŪRA Grandininį pjūklą nešant, jo variklis turi būti sustabdytas, kreipiančioji pjūklo plokštė turi būti nukreipta atgal, o grandinės dangtis. uždėtas (82 pav.).</p> <p>⚠ PERSPĖJIMAS – Grandininį pjūklą pervežant automobilyje, jį tvirtai pritvirtinkite diržais. Grandininį pjūklą reikia pervežti jam esant horizontalioje padėtyje, bakas turi būti tuščias, būtina paisyti galiojančių tokių mechanizmų pervežimo reglamentų.</p>	<p>不能使用汽油进行清洁。</p> <p>化油器 调节化油器前，先清洁发动机机罩(图80)和空气过滤器(图81)此马达的设计和制造均符合97/68/EC 和 2002/88/EC 标准的应用。 化油器(图84)经专门设计，只允许螺丝 L 和 H 在四分之一圈的范围内调节。在螺丝L和H的四分之一圈可调节范围内，由生产商预定，不可更改。</p> <p>⚠ 警告！ – 不得强制调节螺丝超出可调范围以外！</p> <p>怠速螺丝T已调节，确保空转和离合器啮合间有适当的安全系数。螺丝L必须调校到发动机能迅速达到快捷加速和顺畅的空转效果。螺丝H必须调校到发动机有最大输出功率的切割状态。</p> <p>⚠ 警告！ – 天气条件和海拔高度的变化对化油器有影响。当油锯工作时或正在调校化油器时不允许任何人靠近。</p> <p>维修保养 搬运油锯时，发动机熄火，导板向后并用盖子盖住链条(图82)。</p> <p>⚠ 注意 – 在运输链锯时，应使用皮带将链锯牢牢地固定在车辆上。链锯应以水平位置运输，油箱必须空置，并确保遵守该类设备运输的现行规则。</p>

Magyar	Suomi	Latviski
<p align="center">KARBANTÁRTÁS</p>	<p align="center">HUOLTO</p>	<p align="center">TEHNISKĀ APKOPE</p>
<p>RENDKÍVÜLI KARBANTÁRTÁS Intenzív használat esetén a szezon végén, normál használat esetén kétévente javasolt a szervízhálózat szakemberével átnézetni a felszerelést.</p> <p>⚠ FIGYELEM! - A jelen kézikönyvben nem említett minden karbantartási műveletet felhatalmazott szakműhelyben kell elvégeztetni. Az elektromos láncfűrész állandó és szabályos működésének biztosításához, ne feledjük, hogy az esetleges alkatrészcszerénél kizárólag EREDETI ALKATRÉSZT használjunk.</p> <p>⚠ A nem engedélyezett esetleges módosítások és/vagy a nem eredeti tartozékok használata a gépkezelő és harmadik személyek súlyos, akár halálos sérülését okozhatják.</p>	<p>ERITYISHUOLTO Käyttökauden päättyessä, jos laitetta on käytetty runsaasti, ja normaalikäytössä kahden vuoden välein, laite on annettava huoltoverkostomme asiantuntevan teknikon tarkistettavaksi.</p> <p>⚠ HUOMIO! – Kaikki huoltotoimenpiteet, joita ei ole mainittu tässä ohjekirjassa, on suoritettava valtuutetussa huoltoliikkeessä. Ketjusahan jatkuvan moitteettoman toiminnan takaamiseksi on muistettava, että kun osia täytyy vaihtaa, on käytettävä ainoastaan ALKUPERÄISIÄ VARAOSIA.</p> <p>⚠ Valtuuttamattomat muutokset ja/tai muiden kuin alkuperäisten varusteiden käyttö voivat aiheuttaa vakavia tai kuolemaan johtavia vahinkoja käyttäjälle ja kolmansille osapuolille.</p>	<p>PAPILDUS TEHNISKĀ APKOPE Savlaicīgi gadalaika beigās, ja tiek intensīvi lietota, ik pēc diviem gadiem normālas lietošanas apstākļos ir jānodrošina vispārīgu pārbaudi, ko jāveic specializētam tehniķim no tehniskās apkopes tīkla.</p> <p>⚠ UZMANĪBU! - Visas tehniskās apkopes darbības, kas nav minētas šajā lietošanas pamācībā, jāveic pilnvarotā tehniskās apkopes centrā. Lai garantētu motorzāģis regulāru darbību, atcerieties, ka nomaināmās detaļas jānomaina tikai un vienīgi pret ORIĢINĀLĀM DETALĀM.</p> <p>⚠ Patvaļīgas modifikācijas un/vai neoriģinālo rezerves daļu lietošana var novest pie operatora vai trešo personu ievainojumiem, vai nāvējošas traumas gūšanas.</p>

Eesti keel	Lietuvių k.	中文
HOOLDUS	TECHNINĖ PRIEŽIŪRA	维护
<p>SOOVITUSLIK LISAHOOLDUS Soovitame intensiivsel kasutamisel iga hooaja lõpus ja normaalsel kasutamisel iga kahe aasta tagant lasta masinat kontrollida spetsialiseerunud tehnikul autoriseeritud teeninduses.</p> <p>⚠ HOIATUS! – Kõiki selliseid hooldustöid, mida käesolev kasutusjuhend ei puuduta, tohib läbi viia üksnes vastavate volitustega teeninduskeskus. Kettaag ja tõhusa töö tagamiseks tuleb seadme osi välja vahetada ainult ORIGINAALVARUOSADE vastu.</p> <p>⚠ Omavolilised muudatused seadme juures ja/või mitteoriginaaltarvikute kasutamine võivad põhjustada üliiraskeid või surmaga lõppevaid kehavigastusi operaatorile või kolmandatele isikutele.</p>	<p>PAPILDOMA REKOMENDUOTINA TECHNINĖ PRIEŽIŪRA Jeigu įrenginys buvo eksploatuojamas intensyviai, patartina, kad sezono gale jį patikrintų įgalioto techninės priežiūros tinklo profesionalus technikas; jeigu įrenginys buvo naudojamas įprastiniu intensyvumu, tokį patikrinimą reiktų atlikti kas du metus.</p> <p>⚠ PERSPĖJIMAS! - Bet kokie techninės priežiūros darbai, kurie neaprašomi šiame vadove, turi būti atliekami įgaliotame techninės priežiūros centre. Tam, kad grandininis pjūklas sklandžiai ir normaliai dirbtų, atminkite, kad jo dalis galima keisti tik ORIGINALIOMIS ATSARGINĖMIS DALIMIS.</p> <p>⚠ Jei bus atliekami neapbruoti pakeitimai ir (arba) naudojamos neoriginalios pakeičiamosios dalys, operatorius arba tretieji asmenys gali patirti traumą arba žūti.</p>	<p>特别维护 如果频繁使用，每季末请售权服务中心的专业技术人员进行一次大检。如果正常使用，则每两年进行一次。</p> <p>⚠ 警告！- 所有未在该手册中提到的维修保养操作，将由授权的服务中心进行。 确保稳定和正常操作电锯，记住只能使用 原装零部件。</p> <p>⚠ 未经授权的修改和/或使用非原厂附件有可能会对操作人员或第三者造成严重伤害甚至死亡。</p>





Magyar	Suomi	Latviski
<p align="center">TÁROLÁS</p>	<p align="center">VARASTOINTI</p>	<p align="center">GLABĀŠANA</p>
<p>Amikor a gép hosszú ideig működésen kívül van:</p> <ul style="list-style-type: none"> - Egy jól szellőzött helyiségben őrítse ki és tisztítsa meg az üzemanyag- és olajtartályt. - A jogszabályoknak megfelelően, a környezetet tiszteletben tartva ártalmatlanítsa az üzemanyagot és az olajat. - A karburátor kiürítéséhez indítsa be a motort, és várja meg, hogy leálljon (ha a keverék a karburátorban marad a membránok sérülhetnek). - A láncot és a rudat vegye le, tisztítsa meg, és permetezze be olajjal. - Az indítóegység védőburkolatának hűtőnyílásait (88. ábra), a levegőszűrőt (89. ábra) és a henger bordáit (90. ábra) gondosan meg kell tisztítani. - Száraz helyen, lehetőleg a talajjal nem közvetlenül érintkezve és hőforrástól távol tárolja a gépet; a tartályok legyenek kiürítve. - A téli pihenőidő után az üzembe helyezési eljárások megegyeznek a gép normál indítási eljárásaival (14-22. old). <p>BONTÁS ÉS HULLADÉKKEZELÉS</p> <p>A motoros fűrészfű gyártásához használt anyagok jó része újrahasznosítható; az összes fémes részt (acél, alumínium, sárgaréz) átadhatjuk egy normál fémhulladék gyűjtő telepnek.</p> <p>Az erre vonatkozó információkat a területi hulladékgyűjtő szolgálatnál lehet beszerezni.</p> <p>A talaj, a levegő és a vizek szennyezése nélkül, a környezet tiszteletben tartásával kell elvégezni a gép lebontásakor keletkező hulladékok kezelését.</p> <p>Minden esetben be kell tartani a helyileg érvényes hulladékkezelésre vonatkozó előírásokat.</p>	<p>Kun kone on pitkään käyttämättä:</p> <ul style="list-style-type: none"> - Tyhjennä ja puhdista polttoaine- ja öljysäiliö hyvin ilmastoidussa tilassa. - Hävitä polttoaine ja öljy ympäristömääräysten mukaisesti. - Tyhjennä kaasutin käynnistämällä moottori ja odota, kunnes se sammuu (polttoaineseoksen jättäminen kaasuttimeen voi aiheuttaa vahinkoa kalvoille). - Irrota ketju ja terälaippa, puhdista ne ja suihkuta niihin suojaöljyä. - Puhdista huolellisesti käynnistysyksikön suojuksessa olevat jäähdytysritilät (kuva 88), ilmansuodatin (kuva 89) sekä sylinterin rivat (kuva 90). - Säilytä kone kuivassa tilassa, mahdollisuuksien mukaan irti maasta, etäällä lämmönlähteistä ja polttoaine- ja öljysäiliö tyhjennettyinä. - Talvivarastoinnin jälkeen suoritetaan samat käyttöönottotoimenpiteet kuin koneen normaalin käynnistysen yhteydessä (sivut 14-22). <p>KÄYTÖSTÄPOISTO JA ROMUTTAMINEN</p> <p>Suurin osa moottorisahan osista on kierrätettäviä. Kaikki metallit (teräs, alumiini, messinki) voidaan toimittaa normaaliin rautatavaran talteenottokeskukseen.</p> <p>Kysy neuvoa oman paikkakuntasi jätehuoltokeskuksesta.</p> <p>Laitteen käytöstäpoiston yhteydessä syntyvien jätteiden hävittäminen on suoritettava ympäristöstä huolehtien välttäen saastuttamasta maaperää, ilmaa ja vettä.</p> <p>Kaikissa tapauksissa tulee noudattaa voimassa olevia maakohtaisia määräyksiä.</p>	<p>Ja ierīce ilgu laiku netiks lietota, veiciet šādas darbības:</p> <ul style="list-style-type: none"> - Iztukšojiet degvielas un eļļas tvertni un iztīriet tās labi vēdināmā vietā. - Utilizējiet degvielu un eļļu saskaņā ar spēkā esošo likumdošanu par vides aizsardzību. - Lai iztukšotu karburatoru, iedarbiniet dzinēju un gaidiet, kad tas apstāsies (atstājot karburatorā maisījumu, var tikt bojātas membrānas). - Noņemiet, notīriet un apsmidziniet ķēdi un sliedi ar aizsargeļļu. - Rūpīgi iztīriet iedarbināšanas mezgla kartera dzesēšanas atveres (88. att.), gaisa filtru (89. att.) un cilindra ribas (90. att.). - Glabājiet ierīci sausā vietā, tālu no siltuma izdales avotiem, ar tukšām tvertnēm un, ja vien iespējams, neturot to saskarē ar zemi. - Lai sagatavotu ierīci darbam pēc ziemas perioda, jāveic tās pašas darbības, kuras ir paredzētas normālai mašīnas iedarbināšanai (14.-22. lpp.). <p>IZJAUKŠANA UN IZMEŠANA</p> <p>Lielu daļu motorzāģa ražošanā izmantoto materiālu var pārstrādāt un izmantot atkārtoti. Visus metālus (tērauds, alumīnijs, oktāns) var nodot normālā dzelzs pārstrādes centrā.</p> <p>Lai iegūtu papildus informāciju, vērsieties vietējā atkritumu savākšanas centrā.</p> <p>Ierīces izjaukšanas atlikumu izmešanu jāveic atbilstošā vidē, izvairoties no augsnes, gaisa un ūdens saindēšanas.</p> <p>Jebkurā gadījumā jāievēro vietējos spēkā esošos attiecīgos noteikumus.</p>

--	--	--	--

Eesti keel	Lietuvių k.	中文
HOOLDUS	TECHNINĖ PRIEŽIŪRA	维护
<p>Masina ettevalmistus pikaajaliseks seismapanekuks:</p> <ul style="list-style-type: none"> - Tühjendage ja puhastage kütuse-ja õlipaagid korraliku õhutatuse tingimustes. - Kõrvaldage kütus ja õli vastavalt kehtivale seadusandlusele ja keskkonnasäästlikult. - Karburaatori tühjendamiseks käivitage mootor ja oodake, kuni kütus otsa saab ja mootor seiskub (karburaatorisse jäänud toitesegu võib membraane kahjustada). - Võtke kett ja juhtplaat maha, puhastage ning pihustage neile kaitseks õli. - Puhastage hoolikalt käiviti kaitsekatte õhuavad (Joon.88), õhufilter (Joon.89) ja silindri tiiviku labad (Joon.90). - Säilitage seadet kuivas hoiukohas, vältides võimaluse korral selle otsest kokkupuudet põrandaga, kuumaallikatest eemal ja olles kõik paagid tühjendanud. - Toimingud enne seda, kui seade pärast talvist hoiustamist taas kasutusele võetakse, on samad, mis tuleb läbi viia enne iga kasutuskorda (lk. 15-23). <p>UTILISEERIMINE Suur osa mootorsae valmistamisel kasutatud materjalidest on taaskasutatavad; metallid (teras, alumiinium ja messing) võib viia ümbertöötlemisjaama. Lisainfo saamiseks võtke ühendust kohaliku ümbertöötlemisjaamaga. Masina utiliseerimine peab olema keskkonnasõbralik, reostamata pinnast, õhku ja vett.</p> <p>Tuleb jälgida sellekohast kohalikku seadusandlust.</p>	<p>Jej mechanizmą reikia sandėliuoti ilgą laiką:</p> <ul style="list-style-type: none"> - Gerai vėdinamoje vietoje ištuštinkite degalų ir alyvos rezervuarus bei juos išvalykite. - Degalus ir alyvą išmeskite paisydami taisyklių ir nepakenkdami aplinkai. - Norėdami ištuštinti baką, užveskite variklį ir palaukite, kol baigsis degalai ir variklis sustos (jei karbiuratoriuje liks degalų mišinio, gali būti pažeistos membranos). - Nuimkite grandinę ir plokštę, nuvalykite ir nupurškite apsaugine alyva. - Gerai nuvalykite oro įtraukimo angas starterio korpuse (88 pav.), oro filtrą (89 pav.) ir cilindro menteles (90 pav.). - Pūstuvą sandėliuokite sausoje vietoje, geriausiai taip, kad nesiliestų su žeme, atokiai nuo šilumos šaltinių; jo bakas turi būti tuščias. - Procedūra, kurią reikia atlikti prieš eksploatavimą po žiemos saugojimo, yra tokia pati, kaip ir prieš eksploatuojant kiekvieną dieną (15-23 psl.). <p>IŠARDYMAS IR IŠMETIMAS Didžioji dalis medžiagų, naudotų pagaminti grandininį pjūklą, perdurbamos; metalą (plieną, aliuminį ir žalvarį) gali priduoti į perdurbimo stotį. Daugiau informacijos gausite savo vietovės perdurbimo stoties tarnyboje. Mechanizmą privaloma išmesti atsižvelgiant į aplinkos apsauga - būtina išvengti dirvos, oro ir vandens užteršimo.</p> <p>Bet kuriuo atveju reikia vadovautis vietiniais galiojančiais įstatymais.</p>	<p>如果机器将有很长时间不用:</p> <ul style="list-style-type: none"> - 在通风良好的地方清空并清洁油箱。 - 根据规定和考虑环保因素来弃置燃料和油料。 - 要清空化油器，可起动发动机并等它停下来 (如果让混合油留在化油器内会使膜片损坏)。 - 拆下、清洁并用油喷涂链条和杆。 - 仔细清洁起动组件护门的冷却孔(图88)、空气滤清器(图89)和气缸的翅片(图90)。 - 将机器保存在干燥的环境中，最好不直接接触地面，远离热源并油箱空置。 - 在动机长期存放后机器的调校起动程序与机器正常起动的步骤相同(参阅页码15-23)。 <p>拆除和废弃 链锯的大部分部件均由再生材料制成；所有金属(钢、铝、铜)可送往金属回收站。 详细信息可联络所在地区的回收站。 在弃置拆除本机而获得的废弃物时，应注意保护环境，避免污染土壤、空气和水。</p> <p>在任何情况下应遵循有关的现行地方法规。</p>

H MŪSZAKI ADATOK**FIN TEKNISET TIEDOT****LV TEHNISKIE DATI****EST TEHNILISED ANDMED****LT TECHNINIAI DUOMENYS****中文 技术参数**

HengerŰrtartalom - Iskuilavuus - Cilindrs - Tõõmaht - Darbinis pajõgumas- 排量	56.5 cm ³ (956)	61.5 cm ³ (962)
Motor - Moottori - Motors - Mootor - Variklis - 发动机	ütemü - 2 Kaksitahtmoottori - laiki - Kahetaktiline - ju taktų - 冲程 EMAK	
Teljesítmény - Teho - Jauda - Võimsus - Galingumas - 功率	3.1 kW	3.5 kW
Legkisebb fordulatszám - Minimikierrosluku - Minimālais apgriezīnu skaits Minimaalne põõrete arv minutis - Minimalios aps./min. - 最小转速	* 2700÷3100 min ⁻¹	
Legnagyobb fordulatszám - Maksimikierrosluku - Maksimālais apgriezīnu skaits Maksimaalne põõrete arv minutis - Maksimalios aps./min. - 最小转速	* 12500÷13500 min ⁻¹	
Indítõszivattyú - Rikastin - Rokas sũknis - Luttpump - Pripildymo „kriaušẽ” - 注油管	Van - Kyllä - Jä - Jah - Taip - 是	
Nyomáscsõkkentõ szelep - Paineenalennusventtiili - Dekompresijas svārsts - Dekompressiooni klapp - Dekompresijos vožtuvas - 减压阀	Van - Kyllä - Jä - Jah - Taip - 是	
A lánckerék fogainak száma - Käyttõpyõrån hampaiden määrä - Pignone zobiņu skaits - Veotähiku hammaste arv - Dantračio dantukų skaičius - 齿轮齿数	7	
A láncc sebessége, a maximális motorsebesség 133%-a esetén. Ketjun nopeus, kun moottorin pyõrimisnopeus on 133%. Kõedes ātrums pie 133% maksimālo dzinēja apgriezīnu. Keti kiirus 133% juures mootori maksimaalse võimsuse kiirusest. Grandinès greitis esant 133 proc. didžiausios galimos variklio galios. 链条速度在发动机转速的最大功率的133%。	23.1 (.325") m/s - 26.7 (3/8") m/s	
Tõmeg vezetõlap és láncc nélkũl - Paino ilman terää ja ketjua - Svarts bez virzītājsliedes un kēdes - Kaas ilma keti ja juhtplaadita - Svoris be pũklo plokštēs ir grandinès - 重量(除导板和链条)	5.5 kg	
Az űzemanyagtartály űrtartalma - Polttoainesäiliõn tilavuus - Degvielas tvertnes tilpums - Kütusepaagi maht - Degalų bako talpa - 油箱容量 	700 (0.7) cm ³ (ℓ)	
Lánccolajtartály űrtartalma - Ketjuõljysäiliõn tilavuus - Kēdes eļļas tvertnes tilpums - Ketiõli paagi maht - Grandinès alyvos rezervuaro talpa - 油箱容量 	350 (0.35) cm ³ (ℓ)	

H MŰSZAKI ADATOK**FIN TEKNISET TIEDOT****LV TEHNISKIE DATI****EST TEHNILISED ANDMED****LT TECHNINIAI DUOMENYS****中文 技术参数**

Javasolt rúd-lánc kombinációk - Terälaipponen ja ketjujen suositellut yhdistelmät - Ieteicamās sliedes un ķēdes kombinācijas - Soovituslikud juhtplaadi-keci kombinatsioonid - Rekomenduojami kreipiamosios plokštės ir grandinės deriniai - 建议的链杆与链条组合

Modell Malli Modelis Mudel Modelis 型号	Lánclépték és -vastagság Ketjun jako ja paksuus Ķēdes solis un biezums Keti samm ja jāmedus Grandinēs zingsnis ir matuoklis 链条的齿距与厚度	Vezetőlap Terälaipan pituus Virzitājsliedes garums Juhtplaadi pikkus Kreipiančiosios pjūklo plokštės ilgis 导板长度	Típus rúd Terälaipan tyyppi Tipa sliede Juhtplaadi tüüp Kreipiamosios plokštės tipas 链杆类型	Típus lánc Ketjun tyyppi Tipa ķēde Keti tüüp Grandinēs tipas 链条类型	Vágási hossz Leikkauspituus Griezuma garums Lõikepikkus Pjovimo ilgis 切割长度
956-962	3/8" x .058"	16" (41 cm)	168 RNDK 095 168 ATMK 095	73 DPX 60	385 mm
956-962	3/8" x .058"	18" (46 cm)	188 RNDK 095 188 ATMK 095	73 DPX 68	460 mm
956-962	3/8" x .058"	20" (51 cm)	208 RNDK 095 208 ATMK 095	73 DPX 72	505 mm
956-962	3/8" x .058"	22" (56 cm)	228 RNDK 095 228 ATMK 095	73 DPX 77	545 mm
956-962	.325" x .058"	15" (38 cm)	158 RNBK 095	21 LP 64	350 mm
956-962	.325" x .058"	16" (41 cm)	168 RNBK 095	21 BPX 66	380 mm
956-962	.325" x .058"	18" (46 cm)	188 RNBK 095	21 BPX 72	455 mm
956-962	.325" x .058"	20" (51 cm)	208 RNBK 095	21 BPX 78	500 mm

**FIGYELEM !!!**

A visszaütés (kickback) kockázata nagyobb, ha a rúd/lánc kombináció hibás! Kizárólag az ajánlott rúd/lánc kombinációkat használja, és tartsa be az élezésre vonatkozó utasításokat.

**UZMANĪBU!!!**

Atsitiena risks palielinās, ja izmanto nepareizu sliedes un ķēdes kombināciju! Lietojiet tikai rekomendējamās sliedes un ķēdes kombinācijas un ievērojiet asināšanas norādījumus.

**PERSPĒJIMAS!!!**

Jei kreipiamosios plokštės ir grandinės derinys netinkamas, kyla didesnis atatrancos pavojus! Naudokite tik rekomenduojamą pjaunamosios plokštės ir grandinės derinį, taip pat vadovaukitės galandimo instrukcijomis.

H - Üresjárati fordulatszám a vezetőlap és a lánc felszerelt állapotában

FIN - Tyhjäkäyntikiirroksset terällä ja ketjulla

LV - Tukšie apgriezieni ar virzitājsliedi un ķēdi

EST - Tühikäigu pöörete arv minutis koos juhtplaadi ja ketiga

LT - Aps./min. be plokštės ir grandinės apkrovos

中文 - 装上导板及链条时的空转数

**HUOMIO!!!**

Takaiskun (kickback) vaara on suurempi väärän terälaippa-/ketjuyhdistelmän kanssa! Käytä ainoastaan suositeltuja terälaipan/ketjun yhdistelmiä ja noudata ketjun teroitushjeita.

**TÄHELEPANU!!!**

Tagasiviskumise (kickback) oht on suurem juhtplaadi/keci ebaõige kombinatsiooni korral! Kasutage ainult soovitatavaid juhtplaadi/keci kombinatsioone ja pidage kinni teritusjuhustest.

**注意!!!**

链杆与链条组合错误时，反冲(回弹)的危险就更大！仅使用建议的链杆/链条组合，并遵守磨快说明。

H MŰSZAKI ADATOK FIN TEKNISET TIEDOT	LV TEHNISKIE DATI EST TEHNILISED ANDMED	LT TECHNINIAI DUOMENYS 中文 技术参数
---	--	---

			956	962	
Hangnyomás - Akustinen paine - Akustiskais spiediens - Survekang - Slėgio lygis - 压力标准	dB (A)	L_{pA av} EN 11681-1 EN 22868	100.0	101.0	*
Bizonytalanság - Epāvarmuus - Pielaide - Tolerants - Nuokrypis - 不确定	dB (A)		2.0	2.0	
Mért hangteljesítmény-szint - Mitattu akustisen tehon taso - Izmērītais akustiskās jaudas līmenis - Mõõdetud müratugevuse tase - Išmatuotas garso galios lygis - 声功率级测量	dB (A)	2000/14/EC EN 22868 EN ISO 3744	111.0	112.0	
Bizonytalanság - Epāvarmuus - Pielaide - Tolerants - Nuokrypis - 不确定	dB (A)		2.0	2.0	
Garantált maximális zajszint - Taattu akustisen tehon taso - Garantētais akustiskās jaudas līmenis - Müratugevuse tase - Garantuotas garso galios lygis - 保证声功率电平	dB (A)	L_{WA} 2000/14/EC EN 22868 EN ISO 3744	113.0	114.0	
Vibráció - Tārinātas - Vibrācijas līmenis - Vibratsioonitase - Vibrācijas lygis - 振动标准	m/s²	EN 11681-1 EN 22867 EN 12096	5.0 (sx) 7.0 (dx)		*
Bizonytalanság - Epāvarmuus - Pielaide - Tolerants - Nuokrypis - 不确定	m/s²	EN 12096	2.0		

*

H - Mért középértékek (1/3 minimum, 1/3 teljes terhelés, 1/3 max. üresjárati sebesség).

FIN - Painotetut keskiarvot (1/3 minimi, 1/3 täysi kuormitus, 1/3 joutokäynti maksiminopeudella).

LV - Aptuvenās vidējās vērtības (1/3 minimums, 1/3 pilna jauda, 1/3 maksimālais ātrums tukšos apgriezienos).

EST - Mõõdetud keskmised väärtused (1/3 minim. pöörete arv min, 1/3 täiskoormusel, 1/3 ülekoormusel).

LT - Vidutinės svėrimo reikšmės (1/3 minimalios aps./min., 1/3 esant pilnai apkrovai, 1/3 įsibėgėjimas).

中文 - 加权平均值 (1/3最小, 1/3满载, 1/3空载最高速度).

MEGFELELŐSÉGI NYILATKOZAT	YHDENMUKAISUUSILMOITUS	APSTIPRINĀJUMS PAR ATBILSTĪBU	VASTAVUSDEKLARATSIOON	ATITIKTIES DEKLARACIJA	合格证书
Magyar	Suomi	Latviski	Eesti keel	Lietuvių k.	中文
Alulírott	Allekirjoittanut	Paraksts	Allakirjutanu	Žemiau pasirašęs asmuo	本人:
EMAK spa via Fermi, 4 - 42011 Bagnolo in Piano (RE) ITALY					
saját felelőssége tudatában kijelenti, hogy az alábbi gép:	vakuuttaa omalla vastuullaan, että kone:	Zemāk apliecina, ka uzņemas atbildību, ka ierīce:	Kinnitab oma vastutust selle suhtes, et seade:	Savo atsakomybe pareiškia, kad įrenginys:	郑重声明对以下机器全权负责:
1. Fajta: motoros fűrész	1. Tyyppi: moottorisaha	1. Veids: motorzāģis	1. Tüüp: mootorsaag	1. Tipas: grandininis pjūklas	1. 机器类型 链锯
2. Márka: / Típus:	2. Merkki: / Tyyppi:	2. Marka: / Tips:	2. Kaubamärk: / Tüüp:	2. Prekyženklis: / Tipas:	2. 品牌: / 型号:
OLEO-MAC 956 - 962					
3. Sorozatszám	3. Sarjanumero	3. Sērijas identifikācija	3. Sarja tunnus	3. Serijinis numeris	3. 系列识别号
962 XXX 0001 - 962 XXX 9999 (956) - 961 XXX 0001 - 961 XXX 9999 (962)					
megfelel a következő összehangolt normák rendelkezéseinek:	on seuraavan direktiivin vaatimusten mukainen	Atbilst direktīvas noteikumiem	On vastavuses jērgmīse direktīvi nōuetega	Atitinka direktīvos nustatytus reikalavimus	符合准则的规定;
2006/42/EC - 2014/30/EU - 2000/14/EC - 97/68/EC - 2002/88/EC					
megfelel a következő irányelv előírásainak:	on seuraavien yhdenmukaistettujen normien mukainen:	Atbilst sekojošajām saskaņotajām normām:	On vastavuses jērgmīste ūhtlustatud tingimustega:	Atitinka toliau nurodytų suderintų standartų nuostatas:	符合以下标准:
EN ISO 11681-1 - EN 55012					

MEGFELELŐSÉGI NYILATKOZAT	YHDENMUKAISUUSILMOITUS	APSTIPRINĀJUMS PAR ATBILSTĪBU	VASTAVUSDEKLARATSIION	ATITIKTIES DEKLARACIJA	合格证书
Magyar	Suomi	Latviski	Eesti keel	Lietuvių k.	中文
megegyezik azzal a mintával, amely megkapta az EK... számú tanúsítványt	vastaa mallia, joka on saanut CE-hyväksynnän nro	Atbilst modelim, kas ir ieguvis sertifikātu CE Nr.	On vastavuses mudeliga, millele omistati EC tunnistus nr	Atitinka modelį, kuriam buvo suteiktas EB sertifikato nr.	符合获得CE证书的模式, 证书号码:
M.0303.09.4688 (956) - M.0303.09.4689 (962)					
amelynek kibocsátója	jonka on antanut	Izdevējs	Välja antud	Pradėtas gaminti nuo	签发人:
ICE v. Garibaldi, 20 - 40011 Anzola Emilia (BO) - Italy n° 0303					
A megfeleléség értékelése céljából alkalmazott eljárások	Yhdenmukaisuuden arvioinnissa käytetyt menettelytosti	Procedūras ievērotās atbilstības novērtēšanai	Vastavuse hindamisprotseduur läbi viidud	Atitikties įvertinimo procedūros atliktos	评估已进行标准符合的程序
Annex V - 2000/14/EC					
Mért hangteljesítmény-szint	Mitattu akustisen tehon taso	Izmērītais akustiskās jaudas līmenis	Mõõdetud müratugevuse tase	Išmatuotas garso galios lygis	测得的声音等级
111.0 dB(A) (956) - 112.0 dB(A) (962)					
Garantált hangteljesítmény-szint	Taattu akustisen tehon taso	Garantētais akustiskās jaudas līmenis	Tagatud müratugevuse tase:	Garantuotas garso galios lygis:	保证的声音等级
113.0 dB(A) (956) - 114.0 dB(A) (962)					

Kelt / Paikka / Izpildes vieta / Tootja / Pagaminta / 切割宽度: Bagnolo in piano (RE) Italy - via Fermi, 4
Dátum / Päivämäärä / Datums / Kuupäev / Data / 制造于: 20/04/2016

A műszaki dokumentáció megtalálható a Társaság adminisztrációs székhelyén. - Műszaki Igazgatóság
Tehnikiset asiakirjat säilytetään hallintokonttorissa. - Tekninen ohje
Tehnikä dokumentacija, kas glabājas Administratīvajā nodaļā. - Tehniskā nodaļa
Tehniline dokumentatsioon on deponeeritud ettevõtte administratiivkeskuses. - Tehnikaosakond
Techninē dokumentacijā turi administrācijas darbuotojai. - Technikos departamentas
存放在行政地址的技术文件。 - 技术部

KARBANTARTÁSI TÁBLÁZAT

Kérjük, ne feledje, hogy az alábbi karbantartási időszakok csak normál működési körülmények esetén alkalmazandók. Ha a napi munka nagyobb terheléssel jár, ennek megfelelően csökkenteni kell a karbantartási időszakokat.		Minden egyes használat előtt	Minden feltöltési leállást követően	Hetente	Ha sérült vagy hibás
Teljes gép	Ellenőrzés: szivárgás, repedés és kopás	X	X		
Ellenőrzések: kapcsoló, indító, gyorsítókár és gyorsító leállító kar	A működés ellenőrzése	X	X		
Láncfék	A működés ellenőrzése	X	X		
	Egy Felhatalmazott szerviz kell, hogy ellenőrizze				X
Üzemanyagtartály és olajtartály	Ellenőrzés: szivárgás, repedés és kopás	X	X		
Üzemanyagszűrő	Ellenőrzés és tisztítás			X	
	Cserélje ki a szűrőelemet				X
Lánckenés	A teljesítmény ellenőrzése	X	X		
Lánc	Ellenőrzés: kár, élesség és kopás	X	X		
	Feszesség ellenőrzése	X	X		
	Élezés: léptékmélység ellenőrzése				X
Rúd	Ellenőrzés: sérülés és kopás	X	X		
	Olajcsatorna és vezeték tisztítása	X			
	Kerék forgatás, kenés és sorjázás			X	
	Csere				X
Fogaskerék	Ellenőrzés: sérülés és kopás			X	
	Csere				X
Kuplung	Ellenőrzés: sérülés és kopás			X	
	Csere				X
Láncfék	Ellenőrzés: sérülés és kopás	X	X		
	Csere				X
Minden elérhető csavar és anyás csavar (kivéve az üzemanyagcsavarokat)	Ellenőrzés és beszerítés			X	
Légszűrő	Tisztítás	X			
	Csere				X
Hengerbordák és indító védőburkolat nyílásai	Tisztítás			X	
Indítókötél	Ellenőrzés: sérülés és kopás			X	
	Csere				X
Karburátor	Alapjárat ellenőrzése (a lánc alapjáraton nem foroghat)	X	X		
Gyertya	Az elektródák távolságának ellenőrzése			X	
	Csere				X
Rezgésgátló rendszer	Ellenőrzés: sérülés és kopás			X	

HUOLTOTAULUKKO

Huomaa, että seuraavassa mainitut huoltovälit pätevät ainoastaan normaaleissa käyttöolosuhteissa. Jos päivittäinen työ on normaalia raskaampaa, huoltovälejä on tihennettävä vastaavasti.		Ennen jokaista käyttöä	Aina polttoaineen lisäämisen jälkeen	Viikottain	Jos vaurioitunut tai viallinen
Koko kone	Tarkista vuodot, säröt ja kuluminen	X	X		
Tarkastukset: kytkin, käynnistin, kaasuvipu ja kaasunrajoitinvipu	Tarkista toiminta	X	X		
Ketjujarru	Tarkista toiminta	X	X		
	Tarkastus valtuutetussa huoltoliikkeessä				X
Polttoainesäiliö ja öljysäiliö	Tarkista vuodot, murtumat ja kuluminen	X	X		
Polttoainesuodatin	Tarkasta ja puhdista			X	
	Vaihda suodatinelementti				X
Ketjun voitelu	Tarkista toimivuus	X	X		
Ketju	Tarkista vauriot, terävyys ja kuluminen	X	X		
	Tarkista kireys	X	X		
	Teräisiä tarkista iskun syvyys				X
Terälaippa	Tarkista vauriot ja kuluminen	X	X		
	Puhdista urat ja öljykanava	X			
	Kierrä ketjua, voitele ketjupyörä ja levitä öljy			X	
	Vaihda				X
Käyttöpyörä	Tarkista vauriot ja kuluminen			X	
	Vaihda				X
Kytkin	Tarkista vauriot ja kuluminen			X	
	Vaihda				X
Ketjujarru	Tarkista vauriot ja kuluminen	X	X		
	Vaihda				X
Kaikki näkyvissä olevat ruuvit ja mutterit (ei kaasuttimen ruuveja)	Tarkista ja kiristä			X	
Ilmansuodatin	Puhdista	X			
	Vaihda				X
Sylinterin rivat ja käynnistysuojuksen ritilät	Puhdista			X	
Käynnistysköysi	Tarkista vauriot ja kuluminen			X	
	Vaihda				X
Kaasutin	Tarkista tyhjäkäynti (ketju ei saa pyöriä tyhjäkäynnillä)	X	X		
Sytytystulppa	Tarkista elektrodiväli			X	
	Vaihda				X
Värähtelynvaimennusjärjestelmä	Tarkista vauriot ja kuluminen			X	

TEHNISKĀS APKOPES TABULA

Nemiet vērā, ka zemāk norādītie tehniskās apkopes intervāli attiecas tikai uz ierīces lietošanu normālos darba apstākļos. Ja jūs ikdienā strādājat smagākos apstākļos, tehniskās apkopes intervāli ir jāsaīsina.		Pirms katras lietošanas reizes	Pēc katras uzpildes reizes	Reizi nedēļā	Ja ierīce ir bojāta vai darbojas nepareizi
Visa mašīna	Pārbaudīt: noplūdes, plīsumi un nodilums	X	X		
Pārbaudes: slēdzis, starteris, akseleratora svira un akseleratora fiksēšanas svira	Pārbaudīt darbību	X	X		
Ķēdes bremze	Pārbaudīt darbību	X	X		
	Pārbaudīt autorizētājā servisā				X
Degvielas tvertne un eļļas tvertne	Pārbaudīt: noplūdes, plīsumi un nodilums	X	X		
Degvielas filtrs	Pārbaudīt un iztīrīt			X	
	Nomainīt filtrējošo elementu				X
Ķēdes eļļošana	Pārbaudīt efektivitāti	X	X		
Ķēde	Pārbaudīt: bojājumi, asinājums un nodilums	X	X		
	Pārbaudīt spriegojumu	X	X		
	Uzasināt: pārbaudīt gaitas dziļumu				X
Sliede	Pārbaudīt: bojājumi un nodilums	X	X		
	Iztīrīt rievu un eļļas kanālu	X			
	Pagriezīt un ieeļļot ķēdes ratu un atgrātēt			X	
	Nomainīt				X
Zobrats	Pārbaudīt: bojājumi un nodilums			X	
	Nomainīt				X
Sajūgs	Pārbaudīt: bojājumi un nodilums			X	
	Nomainīt				X
Ķēdes bloķētājs	Pārbaudīt: bojājumi un nodilums	X	X		
	Nomainīt				X
Visas skrūves un uzgriežņi, kurām var piekļūt (izņemot karburatora skrūves)	Pārbaudīt un pievilkt			X	
Gaisa filtrs	Iztīrīt	X			
	Nomainīt				X
Cilindra ribas un iedarbināšanas kartera atveres	Iztīrīt			X	
Iedarbināšanas aukla	Pārbaudīt: bojājumi un nodilums			X	
	Nomainīt				X
Karburators	Pārbaudīt tukšgaitas režīmu (tukšgaitā ķēde nedrīkst griezties)	X	X		
Svece	Pārbaudīt attālumu starp elektrodiem			X	
	Nomainīt				X
Pretvibrācijas sistēma	Pārbaudīt: bojājumi un nodilums			X	

HOOLDUSTABEL

Tuleb arvestada, et jārgnevad hooldusvālbād kehtivad ainuūksi harilikes tōōtingimustes. Kui seadmega tōōtatakse harilikust raskemates tingimustes, tuleb hooldusvālpasid vastavalt vāhendada.		Enne īga kasutuskorda	Pāraast īga tōō peatamist tankīmīseks	Kord nādalas	Juhul kui JūkKRīkkīeRīkke vōi vīgastuste korral
Kogu seade	Veenduda: Iekete, lōhede ja kulumise puudumises	X	X		
Ūle vaadata: lūlīti, starter, kiirendi hoob ja kiirendi piduri hoob	Kontrollīda tōōd	X	X		
Keti pidur	Kontrollīda tōōd	X	X		
	Kontrollīda volītatud parandustōōkojas				X
Kūtuse-ja ōlīpaak	Veenduda: Iekete, lōhede ja kulumise puudumist	X	X		
Kūtusefilter	Kontrollīda ja puahstada			X	
	Asendada filtrielement				X
Keti ōlītus	Kontrollīda jōudlust	X	X		
Kett	Veenduda: vīgastuste, nūride hammaste ja kulunud kohtade puudumises	X	X		
	Kontrollīda pinget	X	X		
	Terītada: kontrollīda lōīkesūgavust				X
Juhtplaat	Veenduda: vīgastuste ja kulunud kohtade puudumises	X	X		
	Puahstada ōlīkanalīd ja -lōdvīk	X			
	Pōōrata ja māārīda tāhīkut, siluda servi			X	
	Asendada				X
Veoratas	Veenduda: vīgastuste ja kulunud kohtade puudumises			X	
	Asendada				X
Sidur	Veenduda: vīgastuste ja kulunud kohtade puudumises			X	
	Asendada				X
Keti pidur	Veenduda: vīgastuste ja kulunud kohtade puudumises	X	X		
	Asendada				X
Kōīk līgīpāasetavad kruvīd ja mutrīd (vāļja arvatud karburaatori kruvīd)	Kontrollīda ja pingutada			X	
Ōhūfilter	Puahstada	X			
	Asendada				X
Silīndri tīvīku labad ja kāīvīti kaitsekatte avad	Puahstada			X	
Trosskāīvīti	Veenduda: vīgastuste ja kulunud kohtade puudumises			X	
	Asendada				X
Karburator	Kontrollīda mīnīmūpōōrdeīd(kettē ei tohī ringī kāīa)	X	X		
Sūūtēkūūnal	Kontrollīge elektroodīde vāhet			X	
	Asendada				X
Vībratsīoōnīvāstane sūstēem	Veenduda: vīgastuste ja kulunud kohtade puudumises			X	

TECHNINĖS PRIEŽIŪROS LENTELĖ

Prašom atkreipti dėmesį, kad toliau nurodyti techninės priežiūros intervalai taikomi tik esant normalioms eksploatavimo sąlygoms. Jei jūsų darbo diena ilgesnė nei įprasta arba jei pjovimo sąlygos sunkios, atitinkamai reikia sutrumpinti rekomenduojamus intervalus.		Prieš kiekvieną naudojimą	Po kiekvieno degalų papildymo Sustabdymo	Kas savaitę	Jei pažeidžiamas arba sugenda
Visas mechanizmas	Patikrinti (pratekėjimai, įtrūkimai ir susidėvėjimas)	X	X		
Valdikliai (uždegimo jungiklis, droselinės sklendės svirtis, droselinis spragtukas, spragtuko blokuotė)	Patikrinti veikimą	X	X		
Grandinės stabdys	Patikrinti veikimą	X	X		
	Kreiptis į prekybos atstovą				X
Degalų bakas ir alyvos bakas	Patikrinti (pratekėjimai, įtrūkimai ir susidėvėjimas)	X	X		
Degalų filtras	Patikrinti ir nuvalyti			X	
	Pakeisti filtro elementą				X
Grandinės tepimas	Patikrinti išdirbį	X	X		
Pjūklo grandinė	Patikrinti (pažeidimai, aštrumas ir susidėvėjimas)	X	X		
	Patikrinti įtempimą	X	X		
	Pagaląsti (patikrinti matuoklio gylį)				X
Kreipiamoji plokštė	Patikrinti (pažeidimai ir susidėvėjimas)	X	X		
	Nuvalyti plokštės griovelį ir alyvos kanalus	X			
	Pasukti, sutepti krumpliaracio snapelį ir pašalinti atplaišas			X	
	Pakeisti				X
Žiedinis krumpliaratis	Patikrinti (pažeidimai ir susidėvėjimas)			X	
	Pakeisti				X
Sankabos būgnas	Patikrinti (pažeidimai ir susidėvėjimas)			X	
	Pakeisti				X
Grandinės gaudyklė	Patikrinti (pažeidimai ir susidėvėjimas)	X	X		
	Pakeisti				X
Visi pasiekiami varžtai ir veržlės (tačiau ne reguliuojamieji varžtai)	Patikrinti - priveržti			X	
Oro filtras	Nuvalyti	X			
	Pakeisti				X
Cilindro mentelės ir starterio sistemos ventiliacijos angos	Nuvalyti			X	
	Patikrinti (pažeidimai ir susidėvėjimas)			X	
Starterio virvė	Patikrinti (pažeidimai ir susidėvėjimas)			X	
	Pakeisti				X
Karbiuratorius	Patikrinti varikliui veikiant tuščiaja eiga (grandinė turi nesisukti)	X	X		
Uždegimo žvakė	Patikrinti tarpą tarp elektrodų			X	
	Pakeisti				X
Vibracijos aptaisai	Patikrinti (pažeidimai ir susidėvėjimas)			X	

保养表格


请注意，以下的保养时间仅适用于正常运行条件。如果您的日常工作比普通的更繁重，保养间隔则要相应缩短。		任何使用前	每次加油停顿后	每周	如受损或有缺陷
完整机器	检查： 泄漏、裂痕和磨损	X	X		
检查： 开关、起动机、加速杆和加速锁定杆	检查运作状况	X	X		
链条制动器	检查运作状况	X	X		
	由授权的维修人员检查				X
油箱和机油箱	检查： 泄漏、裂痕和磨损	X	X		
燃料滤清器	检查和清洁			X	
	更换过滤元件				X
润滑链条	检查切割效率	X	X		
链条	检查： 损坏、磨快和磨损	X	X		
	检查张紧度	X	X		
	磨快： 检查切口的深度				X
链杆	检查： 损坏和磨损	X	X		
	清洁槽口和油管	X			
	转动、润滑卷轴和磨边			X	
	更换				X
小齿轮	检查： 损坏和磨损			X	
	更换				X
离合器	检查： 损坏和磨损			X	
	更换				X
停顿链条	检查： 损坏和磨损	X	X		
	更换				X
所有可接触螺栓和螺母(化油器螺栓除外)	检查和拧紧			X	
空气滤清器	清洁；	X			
	更换				X
气缸翅片和起动机护门小孔	清洁；			X	
起动索	检查： 损坏和磨损			X	
	更换				X
化油器	检查怠速(链条不应在怠速时转动)	X	X		
火花塞	检查电极距离			X	
	更换				X
防震结构	检查： 损坏和磨损			X	

PROBLÉMÁK MEGOLDÁSA

 **FIGYELEM:** az alábbi táblázatban javasolt korrekciós próba végrehajtása előtt mindig állítsa le az egységet, és kösse ki a gyertyát, kivéve, ha az szerepel, hogy az egységnek működnie kell.

Ha ellenőrizte az összes lehetséges okot, és a probléma nem oldódott meg, vegye fel a kapcsolatot a hivatalos Vevőszolgálatl. Ha a táblázatban nem szereplő probléma merül fel, vegye fel a kapcsolatot a hivatalos Vevőszolgálatl.

PROBLÉMA	LEHETSÉGES OKOK	MEGOLDÁS
A motor nem indul be, vagy az indítást követően néhány másodperccel kikapcsol. (Ellenőrizze, hogy a kapcsoló "I" pozícióban legyen)	<ol style="list-style-type: none"> 1. Nincs szikra 2. A motor nedves 	<ol style="list-style-type: none"> 1. Ellenőrizze a gyertya szikráját. Ha nincs szikra, ismételje meg a tesztet új gyertyával (BPMR6A). 2. Kövesse a 20. oldalon leírt eljárást. Ha a motor még mindig nem indul be, ismételje meg az eljárást új gyertyával.
A motor beindul, de nem megfelelően gyorsul, vagy nagy sebességen nem megfelelően működik.	Be kell állítani a karburátort.	Vegye föl a kapcsolatot a Vevőszolgálatl a karburátor beállításához.
A motor nem éri el a teljes sebességet, és/vagy erősen füstöl.	<ol style="list-style-type: none"> 1. Ellenőrizze az olaj/benzin keveréket. 2. Légszűrő szennyezett. 3. A karburátort be kell állítani 	<ol style="list-style-type: none"> 1. Friss benzint és kétütemű motorhoz való olajat használjon. 2. Tisztítsa meg; lásd a Légszűrő karbantartása fejezetben leírt utasításokat. 3. Vegye fel a kapcsolatot a hivatalos Vevőszolgálatl a karburátor beállításához.
A motor beindul, forog, gyorsul, de nem tartja az alapjáratot.	A karburátort be kell állítani.	Állítsa be a "T" minimum csavart (84. ábra, 39. old.) az óramutató járásával azonos irányban a sebesség növeléséhez. Lásd a Karburátor karbantartása fejezetet.
Működés közben a rúd és a lánc felmelegszik és füstöl	<ol style="list-style-type: none"> 1. A láncolajtartály üres 2. A lánc túl feszes 3. A kenőrendszer rossz működése 	<ol style="list-style-type: none"> 1. Az olajtartályt az üzemanyagtartály minden egyes feltöltésekor fel kell tölteni. 2. Láncfeszesség; lásd a Rúd és lánc felszerelése fejezetben szereplő utasításokat (12. old.). 3. Működtesse 15-30 másodpercig normál üzemmódban. Állítsa le, és ellenőrizze, hogy a rúd végénél kicsöpög-e az olaj. Ha van olaj, akkor a működési rendellenességet a lánc lassúsága vagy a rúd sérülése okozza. Ha nincs olaj, vegye fel a kapcsolatot a hivatalos Vevőszolgálatl.
A motor beindul és működik, de a lánc nem forog	<ol style="list-style-type: none"> 1. A láncfék be van húzva 2. A lánc túl feszes 3. A rúd és a lánc összeszerelése 4. Sérült lánc és/vagy rúd 5. Sérült kuplung és/vagy fogaskerék 	<ol style="list-style-type: none"> 1. Oldja ki a láncféket, lásd a Használat - Láncfék fejezetet (26. old.) 2. Láncfeszesség; lásd a Rúd és lánc felszerelése fejezetben szereplő utasításokat (12. old.) 3. Lásd a Rúd és lánc felszerelése fejezetben szereplő utasításokat (12. old.) 4. Lásd a Rúd és/vagy lánc karbantartása fejezetben szereplő utasításokat (34. old.) 5. Ha szükséges, cserélje ki; vegye fel a kapcsolatot a hivatalos Vevőszolgálatl

 **FIGYELEM:** soha ne érintse meg a láncot a motor működése közben

VIANMÄÄRITYS

 **HUOMIO:** pysäytä yksikkö aina ja irrota sytytystulppa ennen alla olevassa taulukossa mainittujen testien tekemistä, ellei yksikön käynnissäolo ole vaadittu.

Jos kaikki mahdolliset syyt on tarkistettu eikä ongelma siitä huolimatta poistu, ota yhteys valtuutettuun huoltoliikkeeseen. Jos laitteessa esiintyy jokin muu kuin taulukossa mainittu ongelma, ota yhteys huoltoliikkeeseen.

ONGELMA	MAHDOLLISET SYYT	RATKAISU
Moottori ei käynnisty tai käy vain muutaman sekunnin ajan. (Tarkista, että kytkin on asennossa I.)	<ol style="list-style-type: none"> 1. Ei kipinointia 2. Moottori on kastunut 	<ol style="list-style-type: none"> 1. Tarkista sytytystulppa. Jos sytytystulppa ei anna kipinää, suorita testi uudelleen uudella sytytystulpalla (BPMR6A). 2. Noudata sivulla 20 annettuja ohjeita. Jos moottori ei vielä käynnisty, toista toimenpide uudella sytytystulpalla.
Moottori käynnistyy, mutta ei kiihdy oikein eikä toimi oikein suurella nopeudella.	Kaasutin on säädettävä.	Ota yhteys valtuutettuun huoltoliikkeeseen kaasuttimen säätöä varten.
Moottori ei saavuta täyttä nopeutta ja/tai savua runsaasti.	<ol style="list-style-type: none"> 1. Tarkista öljyn ja bensiinin seos. 2. Ilmansuodatin on likainen. 3. Kaasutin on säädettävä. 	<ol style="list-style-type: none"> 1. Käytä tuoretta bensiiniä ja 2-tahtimoottoreille tarkoitettua öljyä. 2. Puhdista. Lue ohjeet kappaleesta Ilmansuodattimen huolto. 3. Ota yhteys valtuutettuun huoltoliikkeeseen kaasuttimen säätöä varten.
Moottori käynnistyy, käy ja kiihtyy, mutta ei käy tyhjäkäynnillä.	Kaasutin on säädettävä.	Lisää nopeutta kiertämällä tyhjäkäyntiruuvia T (kuva 84, sivu 39) myötöpäivään. Katso kappale Kaasuttimen huolto.
Terälaippa ja ketju kuumenevat ja savuavat toiminnan aikana	<ol style="list-style-type: none"> 1. Ketjuöljysäiliö tyhjä 2. Ketju liian kireällä 3. Voitelujärjestelmän toimintahäiriö 	<ol style="list-style-type: none"> 1. Öljysäiliö on täytettävä aina polttoainesäiliön täyten yhteydessä. 2. Ketjun kiristys; lue ohjeet kohdasta Terälaipan ja ketjun asennus (sivut 12). 3. Anna moottorin käydä täydellä kaasulla 15-30 sekuntia. Sammuta ja tarkista, että öljyä tippuu terälaipan kärjestä. Jos öljyä on näkyvästi, toimintahäiriön syynä voi olla löysällä oleva ketju tai vaurioitunut terälaippa. Jos öljyä ei näy, ota yhteys valtuutettuun huoltoliikkeeseen.
Moottori käynnistyy, mutta ketju ei pyöri	<ol style="list-style-type: none"> 1. Ketjujarru kytketty 2. Ketju liian kireällä 3. Terälaipan ja ketjun asennus 4. Ketju ja/tai terälaippa vaurioitunut 5. Kytkin ja/tai käyttöpyörä vaurioitunut 	<ol style="list-style-type: none"> 1. Vapauta ketjujarru; katso kappale Käyttö - Ketjujarru (sivu 26) 2. Ketjun kiristys; lue ohjeet kohdasta Terälaipan ja ketjun asennus (sivut 12) 3. Lue ohjeet kohdasta Terälaipan ja ketjun asennus (sivu 12) 4. Lue ohjeet kohdasta Terälaipan ja/tai ketjun huolto (sivu 34) 5. Vaihda tarvittaessa. Ota yhteys valtuutettuun huoltoliikkeeseen.

 **HUOMIO:** Älä milloinkaan koske ketjuun moottorin käydessä.

PROBLĒMU NOVĒRŠANA



UZMANĪBU: pirms zemāk esošajā tabulā rekomendējamo pārbaūžu veikšanas vienmēr izslēdziet ierīci un atvienojiet sveici, izņemot gadījumus, kad ir norādīts, ka ierīcei jādarbojas.

Ja pēc visu iespējamo problēmas cēloņu pārbaudes tā nav novērsta, sazinieties ar pilnvaroto servisa centru. Ja rodas problēmas, kas nav norādīta šajā tabulā, sazinieties ar pilnvaroto servisa centru.

PROBLĒMA	IESPĒJAMI IEMESLI	RISINĀJUMS
Dzinēju neizdodas iedarbināt vai tas izslēdzas dažas sekundes pēc iedarbināšanas. (Pārliecinieties, vai slēdzis ir stāvoklī "I")	<ol style="list-style-type: none"> Nav dzirksteles Dzinējs ir applūdināts 	<ol style="list-style-type: none"> Pārbaudiet sveices dzirksteli. Ja dzirksteles nav, atkārtojiet pārbaudi ar jaunu sveici (BPMR6A). Sekoijiet 20.lpp. norādītajai procedūrai. Ja dzinēju joprojām neizdodas iedarbināt, atkārtojiet procedūru ar jaunu sveici.
Dzinēju izdodas iedarbināt, bet neizdodas pareizi palielināt tā ātrumu vai lielā ātrumā tas darbojas nevienmērīgi.	Karburators ir jāregulē.	Sazinieties ar pilnvaroto servisa centru un lūdziet noregulēt karburatoru.
Dzinējs nenasniedz maksimālo ātrumu un/vai tajā veidojas daudz dūmu.	<ol style="list-style-type: none"> Pārbaudiet eļļas/benzīna maisījumu. Netīrs gaisa filtrs. Karburators ir jāregulē 	<ol style="list-style-type: none"> Lietojiet svaigu benzīnu un divtaktu dzinējiem paredzēto eļļu. Notīriet; sk. norādījumus nodaļā "Gaisa filtra apkope". Sazinieties ar pilnvaroto servisa centru un lūdziet noregulēt karburatoru.
Dzinēja var iedarbināt un palielināt ātrumu, bet tas neuztur minimālo režīmu.	Karburators ir jāregulē.	Noregulējiet minimālā režīma skrūvi "T" (84.att., 39.lpp.) pulksteņrādītāja virzienā, lai palielinātu ātrumu; sk. nodaļu "Karburatora apkope".
Sliede un ķēde darbības laikā uzsildās un dūmo	<ol style="list-style-type: none"> Ķēdes eļļas tvertne ir tukša Pārāk liels ķēdes spriegojums Eļļošanas sistēmas kļūme 	<ol style="list-style-type: none"> Eļļas tvertne ir jāpiepilda katru reizi, kad tiek uzpildīta degvielas tvertne. Ķēdes spriegojums; sk. norādījumus nodaļā „Slīdes un ķēdes montāža” (12. lpp.). Darbiniet dzinēju ar pilnu jaudu 15-30 sekundes. Apturiet to un pārbaudiet, vai uz slīdes gala ir eļļas pilieni. Ja eļļa ir, kļūmes iemesls var būt vajīga ķēde vai bojāta sliede. Ja eļļas nav, sazinieties ar pilnvaroto servisa centru
Dzinēju var iedarbināt un tas darbojas, bez ķēde negriežas	<ol style="list-style-type: none"> Ieslēgta ķēdes bremze Pārāk liels ķēdes spriegojums Slīdes un ķēdes salikšana Ķēde un/vai sliede ir bojāta Sajūgs un/vai zobrats ir bojāts 	<ol style="list-style-type: none"> Izslēdziet ķēdes bremzi; sk. nodaļu „Lietošana - Ķēdes bremze” (26. lpp.) Ķēdes spriegojums; sk. norādījumus nodaļā „Slīdes un ķēdes montāža” (12. lpp.) Sk. norādījumus nodaļā „Slīdes un ķēdes montāža” (12. lpp.) Sk. norādījumus nodaļā „Slīdes un/vai ķēdes tehniskā apkope” (34. lpp.) Nepieciešamības gadījumā nomainiet; sazinieties ar pilnvaroto servisa centru



UZMANĪBU: nekādā gadījumā nepieskarieties ķēdei, kamēr dzinējs darbojas

RIKETE KŌRVALDAMINE



TĀHELEPANU: enne tabelis loetletud kontrolltoimingute sooritamist seisake seade ja ūhendage sūitekūnal lahti, vālja arvatud juhul, kui nende lābiviimisel on nõutud seadme tōötamine.


Kui kontrollitud on kōik vōimalikud pōhjused ja probleem pūisib, vōtke ūhendust volitatud teeninduskeskusega. Rikete korral, mida pole tabelis āra toodud, vōtke ūhendust volitatud teeninduskeskusega.

PROBLEEM	VŌIMALIKUD PŌHJUSED	KŌRVALDAMINE
Mootor ei kāivitu vōi sureb kohe pārst kāivitamist vālja. (Kontrollige, et lūliti oleks asendis, "I")	<ol style="list-style-type: none"> Ei teki sādet Mootor on „ūle ujutatud” 	<ol style="list-style-type: none"> Kontrollige kūūnla sādet. Kui sādet ei teki, asendage kūūnal uuega (BPMR6A) ja proovige uuesti. Viige lābi Ik 21 kirjeldatud toiming. Kui mootor ikka veel ei kāivitu, asendage kūūnal uuega ja proovige uuesti.
Mootor hakkab tōole, ent pōorete arv ei tōuse ettenāhtud viisil vōi mootor ei tōōta kōrgetel pōoretel.	Karburaatorit tuleb reguleerida.	Karburaatori seadistamiseks vōtke ūhendust volitatud teeninduskeskusega.
Mootorei jōua maksimumrežiimile ja/vōi suitseb tugevalt.	<ol style="list-style-type: none"> Kontrollige ūli/bensiini segu. Ūhufilter on mēārdunud. Karburaatorit tuleb reguleerida. 	<ol style="list-style-type: none"> Kasutage vārsket bensiini ja kahetaktiliste mootoritele sobilikku ūli. Puhastamine; vt juhised peatūkis Ūhufiltri hooldus. Karburaatori seadistamiseks vōtke ūhendust volitatud teeninduskeskusega.
Mootor kāivitub, tōōtab ja kiirendab, ent ei tōōta tūhikāigul.	Karburaatorit tuleb reguleerida	Keerake tūhikāigu reguleerimiskrūvi „T” (Joon. 84, lk 39) pōorete tōstmiseks pāripāeva - vt peatūkk Karburaatori hooldus.
Juhtplaat ja kett kuumeuvad ja suitsevad sae tōōtamisel	<ol style="list-style-type: none"> Ketiūli paak on tūhi Kett on liiga pingul Mēārdesūsteemi rike 	<ol style="list-style-type: none"> Ūli paak tuleb tāita iga kord, kui seadet tangitakse. Keti pingutamine: vt. juhised peatūkis Juhtplaadi ja keti montāā (lk. 13). Laske maksimumpōoretel 15-30 sekundit tōōtada. Seisake ja veenduge, kas juhtplaadi otsast tilgub ūli. Ūli olemasolul vōib rike olla tingitud liiga vāhe pingul ketist vōi vigastatud juhtplaadist. Kui ūli tilkumist pole mārgata, vōtke ūhendust Volitatud teeninduskeskusega
Mootor kāivitub ja tōōtab, aga kett ei kāi ringi	<ol style="list-style-type: none"> Ketipidur rakendatud Kett on liiga pingul Keti ja juhtplaadi montāāž Vigastatud kett ja/vōi juhtplaat Vigastatud sidur ja/vōi veoratas 	<ol style="list-style-type: none"> Vōtke keti pidur maha; vt. peatūkk Kasutamine - Keti pidur (lk. 27) Keti pingutamine; vt. juhised peatūkis Juhtplaadi ja keti montāāž (lk.13). Vt. juhised peatūkis Juhtplaadi ja keti montāāž (lk.13). Vt. juhised peatūkis Juhtplaadi ja/vōi keti hooldus (lk.35). Vajadusel asendage. Vōtke ūhendust Volitatud teeninduskeskusega.



Tāhelepanu: keti puudutamine tōōtava mootoriga on keelatud.

PROBLEMŲ ŠALINIMAS


 **DĖMESIO: išskyrus tuos atvejus, kai reikalinga, kad prietaisas dirbtų, visus rekomenduojamus veiksmus, nurodytus žemiau esančioje lentelėje, atlikite tik po to, kai išjungsite prietaisą ir atjungsite žvakę.**

Jeigu patikrinote visas galimas gedimo priežastis, tačiau problemos pašalinti nepavyko, susisieki su įgaliotu klientų aptarnavimo centru. Jei susidūrėte su problema, kuri nėra nurodyta šioje lentelėje, susisieki su įgaliotu klientų aptarnavimo centru.

PROBLEMA	GALIMOS PRIEŽASTYS	SPRENDIMAS
Variklis nepasileidžia arba praėjus kelioms sekundėms po paleidimo išsijungia. (Patikrinkite, kad jungiklis būtų įjungtoje padėtyje "I")	<ol style="list-style-type: none"> Nėra kibirkštis Variklis užsiurbtas 	<ol style="list-style-type: none"> Patikrinkite žvakės kibirkštį. Jeigu kibirkštis nėra, pakeiskite žvakę (BPMR6A). Atlikite procedūrą, kuri aprašyta puslapyje "21". Jei variklis vis tiek neužsiveda, pakartokite procedūrą su nauja žvake.
Variklis įsijungia, bet reikiamai nedidina sūkių arba prie didelių sūkių veikia netinkamai.	Reikia sureguliuoti karbiuratorių.	Jei reikia sureguliuoti karbiuratorių, susisieki su įgaliotu klientų aptarnavimo centru.
Variklis nepasiekia maksimalių sūkių ir/arba išmeta per daug dūmų.	<ol style="list-style-type: none"> Patikrinkite alyvos ir benzino mišinį. Užsiteršęs oro filtras. Reikia sureguliuoti karbiuratorių. 	<ol style="list-style-type: none"> Naudokite šviežią benziną ir dvitakiams varikliams skirtą alyvą. Išvalykite; žr. instrukcijas skyriuje "Oro filtro priežiūra". Jei reikia sureguliuoti karbiuratorių, susisieki su įgaliotu klientų aptarnavimo centru.
Variklis pasileidžia, sukasi ir greitėja, tačiau nepalaido minimalių sūkių.	Reikia sureguliuoti karbiuratorių.	Jei reikia padidinti variklio sūkius, pasukite varžtą pagal laikrodžio rodyklę mažiausiai per "T" (84 pav., 39 pav.); žr. skyrių "Karbiuratoriaus priežiūra".
Eksplotavimo metu kreipiamoji plokštė ir grandinė įkaista bei pasirodo dūmų	<ol style="list-style-type: none"> Tuščias grandinės alyvos rezervuaras Pernelyg smarkiai priveržta grandinė Tepimo sistemos triktis 	<ol style="list-style-type: none"> Alyvos rezervuarą būtina pripildyti kaskart pripildant degalų baką. Grandinės įtempimas; skaitykite skyriuje „Plokštės ir grandinės montavimas“ (13 psl.) esančias instrukcijas. 15-30 sekundes leiskite veikti visu greičiu. Sustabdykite ir patikrinkite, ar iš kreipiamosios plokštės galo varva alyva. Jei alyva varva, triktis galėjo atsirasti dėl mažo grandinės greičio arba kreipiamosios plokštės pažeidimo. Jei nėra alyvos, kreipkitės į įgaliotą techninės priežiūros centrą
Variklis užsiveda ir veikia, tačiau grandinė nesisuka.	<ol style="list-style-type: none"> Įjungtas grandinės stabdys Pernelyg smarkiai priveržta grandinė Kreipiamosios plokštės ir grandinės montžas Grandinė ir (arba) kreipiamoji plokštė pažeista Sankaba ir (arba) dantratukas pažeistas 	<ol style="list-style-type: none"> Atleiskite grandinės stabdį; skaitykite skyrių „Naudojimas - grandinės stabdys“ (27 psl.) Grandinės įtempimas; skaitykite skyriuje „Plokštės ir grandinės montavimas“ (13 psl.) esančias instrukcijas. skaitkite skyriuje „Plokštės ir grandinės montavimas“ (13 psl.) esančias instrukcijas skaitkite skyriuje „Plokštės ir (arba) grandinės techninė priežiūra“ (35 psl.) esančias instrukcijas Jei reikia, pakeiskite; kreipkitės į įgaliotą techninės priežiūros centrą.


 **PERSPĖJIMAS: jei variklis veikia, niekada nelieskite ašmenų**

问题解决办法

 **注意: 在进行下表中建议的所有校正尝试前, 必须停止本机并拔除火花塞, 除非要求本机运作。**

如果检查了所有可能原因而问题不能解决, 请联络获得授权的售后服务中心。如果检查出的问题在本表中未列出, 请联络获得授权的售后服务中心。

问题	可能原因	解决办法
发动机不能启动或在启动数秒后就熄灭。 (确保开关处于位置“T”)	<ol style="list-style-type: none"> 没有火花 发动机满溢 	<ol style="list-style-type: none"> 检查火花塞的火花。如果没有火花, 则用新的火花塞(BPMR6A)重复测试。 遵循 第21页的操作程序。如果发动机仍然不能启动, 则用新的火花塞重复操作程序。
发动机启动, 但不正确加速或不能以高速正确运作。	汽化器需要调节。	联络获得授权的售后服务中心以调节汽化器。
发动机不能达到全速及/或冒烟过多。	<ol style="list-style-type: none"> 检查机油/汽油的混合。 空气过滤器肮脏。 汽化器需要调节。 	<ol style="list-style-type: none"> 使用新汽油和适合二冲程发动机的机油。 清洁; 参阅空气过滤器保养一章的说明。 联络获得授权的售后服务中心以调节汽化器。
发动机可以启动、转动和加速, 但不能惰转。	汽化器需要调节。	按顺时针方向调节惰转螺丝“T”(图84, 第39页)以提高速度; 参阅汽化器保养一章。
运行期间链杆变热和冒烟	<ol style="list-style-type: none"> 油箱空置 链条张紧过度 润滑系统运作不良 	<ol style="list-style-type: none"> 每次油箱空置时必须予以填满添满。 链条张紧 请参阅链条和链杆的组装(第13页)。 全速运行15-30秒钟。停顿机器并检查链杆端部是否滴油。如有机油存在, 那么运作不良的原因有可能是链条过松或链受损。如没有机油, 请联系授权的服务中心。
发动机可以启动并运行, 但链条不转动	<ol style="list-style-type: none"> 链条制动器接通 链条张紧过度 链条和链杆的组装 损坏的链条和/或链杆 损坏的离合器和/或小齿轮 	<ol style="list-style-type: none"> 松开链条制动器; 请参阅使用-链条制动器一章(第27页)的内容。 链条张紧; 请参阅链条和链杆的组装(第13页)一章的说明。 请参阅链条和链杆的组装(第13页)一章的说明。 请参阅链条和/或链杆的保养(第35页)一章的说明。 如有必要则应更换; 联系授权的服务中心

 **注意: 发动机运行间严禁触摸链条**

Magyar	Suomi	Latviski
GARANCIALEVÉL	TAKUUTODISTUS	GARANTIJAS SERTIFIKĀTS
<p>A gépet a legmodernebb gyártási technológia szerint tervezték és állították össze. A Gyártó termékeire magán és hobby használat esetén a vásárlástól számított 24 hónapos garanciát vállal. Professzionális használat esetén a garanciális időszak 12 hónapra korlátozódik.</p> <p>Garanciális feltételek</p> <ol style="list-style-type: none"> A garancia a vásárlás időpontjától érvényes. A gyártó cég értékesítési és szervizhálózatán keresztül ingyenesen kicseréli, az anyag-, megmunkálási vagy gyártási hibás alkatrészeket. A garancia nem vonja meg a vevő polgári törvénykönyvből előírt, az értékesített áru hibájának vagy hiányosságának következményeivel kapcsolatos jogait. A szakemberek a munka megszervezéséhez szükséges időt figyelembe véve a lehető leghamarabb elvégzik a szükséges beavatkozást. A garanciális javítás igényléséhez az erre felhatalmazott személyhez el kell juttatni az alábbi garanciajegyet, minden adatot kitöltve, a viszonteladó által lepecsételve, valamint mellékelni kell a vásárlást igazoló számlát vagy adóhatóság által előírt blokkot, amely a vásárlás időpontját igazolja. A garancia érvényét veszti az alábbi esetekben: <ul style="list-style-type: none"> - a karbantartás nyilvánvaló hiánya. - a termék nem megfelelő és helytelen használata. - nem megfelelő kenőanyag vagy üzemanyag használata. - nem eredeti alkatrész vagy tartozék használata - arra fel nem hatalmazott személy valamilyen beavatkozást végzett a gépen. A Gyártó cég kizárja a garanciából a fogyóanyagokat és a normál működési kopásnak kitett alkatrészeket. A garancia kizárja a termék frissítését és feljavítását A garanciális idő alatt szükséges beállítás és karbantartás nem tartozik a garancia körébe A szállítás közben esetlegesen bekövetkező kárt haladéktalanul jelezni kell a fuvarozónak garanciális jogvesztés terhe mellett A gépeinkre szerelt más márkájú motorokra (Briggs & Stratton, Subaru, Honda, Kipor, Lombardini, Kohler stb.) a motor gyártójának garanciája érvényes. A garancia nem fedezi az esetleges közvetlen vagy közvetett személyi vagy anyagi károkat, melyek oka a gép meghibásodása vagy a gép hosszú ideig tartó használaton kívüli helyezése. 	<p>Tämä kone on suunniteltu ja valmistettu uudenaikaisella tuotantotekniikalla. Valmistaja takaa tuotteet 24 kuukauden ajaksi ostopäivästä lukien yksityistä ja harrastelijakäyttöä varten. Takuun kesto on 12 kuukautta, mikäli tuotetta käytetään ammattikäytössä.</p> <p>Takuuehdot</p> <ol style="list-style-type: none"> Takuu on voimassa ostopäivästä lähtien. Valmistaja vaihtaa myynti- ja huoltoverkostonsa välityksellä maksutta osat, joissa havaitaan materiaali-, työstö- tai valmistusvirhe. Takuu ei poista ostajan lakisääteistä oikeutta myydyin esineen aiheuttamien virheiden tai vikojen seuraamusten suhteen. Tekninen henkilökunta toimii mahdollisimman pian järjestelyjen vaatiman ajan puitteissa. Takuukorjausta vaadittaessa valtuutetulle henkilökunnalle on esitettävä alla näkyvä jälleenmyyjän leimaama takuutodistus, jonka kaikki kohdat on täytetty, sekä lasku tai kuitti, josta näkyy ostopäivämäärä. Takuu ei ole voimassa seuraavissa tapauksissa: <ul style="list-style-type: none"> - Huollon suorittaminen on selvästi laiminlyöty. - Tuotetta on käytetty väärin, tai sitä on käsitelty omavaltaisesti. - On käytetty vääränlaisia voiteluaineita tai polttoaineita. - On käytetty muita kuin alkuperäisiä varaosia tai lisävarusteita. - Valtuuttamaton henkilökunta on suorittanut korjaustoimenpiteitä. Valmistaja ei vastaa kulutusaineista eikä normaalista osien kulumisesta. Tuotteen päivitys- ja parannustoimenpiteet eivät kuulu takuun piiriin. Takuu ei korvaa takuuaikana mahdollisesti suoritettuja säätö- tai huoltotoimenpiteitä. Mahdollisista kuljetuksen aikana sattuneista vahingoista on välittömästi ilmoitettava kuljetusliikkeelle, muussa tapauksessa takuu ei ole voimassa. Tuotteeseen asennettujen muunmerkkisten (Briggs & Stratton, Subaru, Honda, Kipor, Lombardini, Kohler, ecc.) moottorien suhteen on voimassa moottorin valmistajan takuu. Takuu ei korvaa mahdollisia henkilö- tai omaisuusvahinkoja, jotka ovat aiheutuneet suoraan tai välillisesti koneen vaurioitumisesta tai pitkäaikaisesta käytön estymisestä. 	<p>Ierīce ir izveidota, izmantojot vismodernākās tehnoloģijas. Ražotājs nodrošina savai produkcijai 24 mēnešu garantiju kopš iegādes brīža, ja to lieto privātiem un neprofesionāliem mērķiem. Ja ierīce tiek lietota profesionālos nolūkos, garantija ir derīga 12 mēnešus.</p> <p>Garantijas noteikumi</p> <ol style="list-style-type: none"> Garantija stājas spēkā kopš ierīces iegādes brīža. Ražotājs, darbojoties caur pārdošanas un tehniskās apkopes tīklu, par velti nomaina jebkuras detaļas, kas bojātas ražošanas, tehnikas vai materiāla problēmu dēļ. Garantija neietekmē pircēja tiesības, kuras, atbilstoši likumdošanai, pasargā pret pārdotās ierīces defektu un bojājumu sekām. Tehniskais personāls uzņemas veikt visus labojumus iespējami minimālā laikā, saskaņā ar organizatoriskajām vajadzībām. Lai pēc šīs garantijas iesniegtu prasību, šo garantijas sertifikātu, pilnībā aizpildītu, kopā ar pārdevēja zīmogu un faktūru vai čeku, kurā uzrādīts pirkšanas datums, ir jānogādā personālam, kas pilnvarots to apstiprināt. Garantija ir nederīga, ja: <ul style="list-style-type: none"> - ierīce nav bijusi pareizi lietota. - ierīce ir lietota nepareiziem mērķiem vai ir mainīta kādā citā veidā. - ir lietotas neatbilstošas smērvielas vai eļļas. - ir lietotas neoriģinālas detaļas un aksesuāri - ierīci ir lietojusi nekompetenta persona. Garantijā neietilpst materiāli vai detaļas, kas nolietojas normālas lietošanas rezultātā. Garantija neparedz ierīces modernizēšanu vai uzlabošanu. Garantijā neietilpst nekāds sagatavošanas vai apkopes darbs, ko veic garantijas periodā. Gadījumā, ja ierīces transportēšanas laikā radušies bojājumi, nekavējoties ziņojiet par to piegādātājam: ja tas netiek darīts, garantija nav spēkā. Uz citu ražotāju (Briggs & Stratton, Subaru, Honda, Kipor, Lombardini, Kohler, u.c.) motoriem, kuri iebūvēti musu ierīcēs, attiecas atbilstošo ražotāju garantijas. Garantijā neietilpst tieši vai netieši ievainojumi vai bojājumi personām vai lietām ierīces defektu dēļ vai pārāk ilgas lietošanas gadījumā, kuras rezultātā radušies bojājumi.

TÍPUS - MALLI

DATA - PĀIVĀMĀĀRĀ

MODELIS

DATUMS

SOROZATSZÁM -
SARJANUMERO

MÁRKAKERESKEDŐ - JÁLLEENMYJĀ

SĒRIJAS NR.

PĀRDEVĒJS

VÁSÁRLÓ NEVE - OSTAJA -

PIRCĒJS

Ne küldje el! Csak az esetleges műszaki garancia igénye esetén kell mellékelni.
Älä läheta! Liitä tekniseen takuutoimenpidepyyntöön

Nesūtīt! Pievienot tikai pieprasījumiem pēc tehniskās garantijas.

Eesti keel	Lietuvių k.	中文
<p align="center">GARANTIITUNNISTUS</p>	<p align="center">GARANTINIS PAŽYMĖJIMAS</p>	<p align="center">担保书</p>
<p>Seade on konstrueeritud ja toodetud kõige kaasaegsemat tehnoloogiat rakendades. Tootja annab toodetele nende eraviisilise ja harrastusliku kasutamise korral 24 kuulise garantii ostmiskuupäevast. Professionaalse kasutamise korral on garantii piiratud ja kehtib 12 kuud.</p> <p>Piiratud garantii</p> <ol style="list-style-type: none"> Garantiaaeg algab ostukuupäeval. Tootja, kes tegutseb müügi- ja tehnilise teeninduse võrgu kaudu, vahetab tasuta kõik materjali, valmistamise või töötlemise tõttu vigaseks tunnistatud osad. Garantii ei mõjuta ostja seadusejärgseid huvisid masina defektide osas. Tehniline sealend teeb vajalikul remonttööd võimalikult lühikese aja jooksul. Garantiid puudutavate nõuete korral tuleb garantiitööd vastu võtvale isikule esitada käesolev garantiitunnistus täidetuna ja müüja pitsatiga varustatuna ning arve või ostutšekk, millel on kirjas ostukuupäev. Garantii kaotab kehtivuse, kui: <ul style="list-style-type: none"> masinat ei ole nõuetekohaselt hooldatud, masinat on kasutatud mittesihipäraselt või seda on mistahes moel modifitseeritud, kasutatud on sobimatuid määrdeaineid ja kütust, masinale on paigaldatud mitte-originaalvaruosi või -lisaseadiseid, masinat on remontinud selleks volitamata isikud. Garantii ei hõlma kuluvaide aineid ja tavapärase kasutuses kuluvaide osi. Garantii ei hõlma masina täiustamise või parandamisega seotud töid. Garantii ei hõlma konserveerimis- ja hooldustöid, mida masin garantiiajal vajab. Transportikahjustuste avastamisel tuleb neile viivitamatult juhtuda transportija tähelepanu. Vastasel korral kaotab masina garantii kehtivuse. Muude firmade (Briggs & Stratton, Subaru, Honda, Kipor, Lombardini, Kohler jne) valmistatud mootoreid hõlmav vastavate tootjate garantii. Garantii ei hõlma otseseid või kaudseid vigastusi ja kahjusid, mis võivad olla tingitud masina rikkest ning võimaluse puudumisest masinat antud rikke tõttu kasutada. 	<p>Šis mechanizmas suprojektuotas ir pagamintas naudojant moderniausias technologijas. Jei įtaisas naudojamas privačiais ar mėgėjiškais tikslais, gamintojas jam suteikia 24 mėnesių garantiją. Jei įtaisas naudojamas profesionaliais tikslais, garantija apribojama 12 mėnesių laikotarpiu.</p> <p>Ribota garantija</p> <ol style="list-style-type: none"> Garantijos periodas prasideda pardavimo dieną. Gamintojas, pasitelkęs pardavimų ir techninės pagalbos tinklą, nemokamai pakeis bet kokias dalis, kuriose bus nustatyti medžiagų, apdirbimo arba pagaminimo defektai. Ši garantija nedaro įtakos pirkėjo teisėms, kurias nustato įstatymai, taikomi šio mechanizmo defektų pasekmėms. Techniniai darbuotojai per trumpiausią įmanomą laiką, atitinkantį organizacinius poreikius, atliks visus būtinius remonto darbus. Norėdami pagal šią garantiją pareikšti pretenziją, šį tinkamai užpildytą, pilnos komplektacijos garantinį pažymėjimą, ant kurio turi būti pardavėjo antspaudas, taip pat pridėjus sąskaitą arba kvitą, ant kurio nurodyta pirkimo data, reikia pateikti darbuotojams, įgaliotiems patvirtinti darbus. Garantija negalioja tokiais atvejais: <ul style="list-style-type: none"> akivaizdžiai matosi, kad neteisingai buvo atliekama mechanizmo techninė priežiūra; mechanizmas buvo naudojamas ne pagal paskirtį arba jis buvo kokių nors būdu modifikuotas; buvo naudoti netinkami tepalai arba degalai; buvo montuojamos neoriginalios atsarginės dalys ir priedai; mechanizmą remontavo neįgalioti darbuotojai. Garantija nesuteikiama vartojimo reikmenims arba dalims, kurios susidėvi natūraliu būdu. Garantija nesuteikiama darbams, skirtiems mechanizmą atnaujinti arba patobulinti. Garantija nesuteikiama pasiruošimui arba aptarnavimo darbams, kurių prireikia garantiniu periodu. Apie pažeidimus, atsiradusius transportavimo metu, būtina nedelsiant informuoti vežėją. To nepadarius, garantija nustos galioti. Kitų gamintojų („Briggs & Stratton“, „Subaru“, „Honda“, „Kipor“, „Lombardini“, „Kohler“ ir kt.) varikliams, kurie montuojami mūsų mechanizmuose, suteikiamos variklio gamintojo garantijos. Garantijos sąlygos neapima traumų arba gedimų, kuriuos dėl mechanizmo defektų arba dėl ilgalaikio mechanizmo nenaudojimo, kurį lėmė minimi defektai, tiesiogiai arba netiesiogiai patyrė asmenys arba daiktai. 	<p>本机采用最先进的生产技术设计和制造。本制造商对于私人/业余爱好用途的产品从购买之日起担保24个月。对于专业用途，担保期限限制在12个月内。</p> <p>般担保条件</p> <ol style="list-style-type: none"> 担保自购买之日算起。制造公司通过销售网和技术服务网免费更换由于材料、加工和生产导致的有缺陷部件。担保不影响民法规定购买者对出售产品缺陷或不合规定导致的后果所持有的权利。 技术人员将会在符合公司组织需要的时限内尽快进行必要的修理。 要求担保范围内的援助时，必须向授权人员出示以下全部填写好并有经销商盖章的担保书，以及注明购买日期的购买发票或单据。 以下情况下担保将会失效： <ul style="list-style-type: none"> 没有需要保养的明显迹象， 产品未用于正确用途或经不当改动， 使用不合适的润滑剂或燃油， 使用了非原装的备件和配件， 由未经授权的人员对机器进行维修处理。 消耗材料及正常运作损耗的部件不在本制造商的担保之列。 担保不包括对机器进行的更新和改善处理。 担保不包括担保期内需要进行的调试和保养处理。 如果有运输造成的损坏应立即通知承运人，不这样做将使担保失效。 安装在我们机器上的其它牌子(Briggs & Stratton, Subaru, Honda, Kipor, Lombardini, Kohler, 川崎、本田等等)的发动机，以发动机制造商的担保有效。 担保不包括由机器故障直接或间接导致的人身伤害和财物损失或因此导致的长期无法使用。

<p>MUDEL - MODELIS</p> <p>_____</p> <p>SEERIANUMBER SERIJOS NR. _____</p> <p>OSTJA - PIRKĖJAS</p> <p>_____</p> <p>_____</p> <p>_____</p> <p>Mitte saata! Lisada garantiinõude korral. Nesiųsti! Pridėkite tik prie paraiškos techninei garantijai gauti.</p>	<p>KUUPĀEV - DATA</p> <p>_____</p> <p>MŪŪJA - PARDAVĖJAS</p> <p>_____</p> <p>_____</p>	<p>型号</p> <p>_____</p> <p>系列号</p> <p>_____</p> <p>购买者</p> <p>_____</p> <p>_____</p> <p>_____</p> <p>不要寄出！只在需要技术担保时才附上。</p>	<p>日期</p> <p>_____</p> <p>_____</p> <p>零售商</p> <p>_____</p> <p>_____</p>
--	--	--	--



- H** **FIGYELEM!** – Ezt a füzetet a készülék teljes élettartama során meg kell őrizni.
- FIN** **HUOMIO!** – Tämän oppaan on seurattava konetta koko koneen käyttöiän ajan.
- LV** **UZMANĪBU!** Šai lietošanas pamācībai vienmēr jābūt komplektā ar ierīci.
- EST** **HOIATUS!** - Käesolev kasutusjuhend peab olema seadme juures kogu selle kasutusaja jooksul.
- LT** **PERSPĖJIMAS!** Šį savininko vadovą būtina saugoti kartu su įrenginiu visą įrenginio tarnavimo laiką.
- 中文 警告! - 该手册必须终身跟随机器