



Pubbl. 61370600 - Nov/2017

- I** **MANUALE DI USO E MANUTENZIONE**
- GB** **OPERATOR'S INSTRUCTION BOOK**
- F** **MANUEL D'UTILISATION ET D'ENTRETIEN**
- D** **BEDIENUNGSANLEITUNG**
- E** **MANUAL DE INSTRUCCIONES**
- SK** **NÁVOD NA POUŽITIE A ÚDRŽBU**



I

## INTRODUZIONE

## ISTRUZIONI ORIGINALI

Per un corretto impiego del tagliasiepi e per evitare incidenti, non iniziate il lavoro senza aver letto questo manuale con la massima attenzione. Troverete su questo manuale le spiegazioni di funzionamento dei vari componenti e le istruzioni per i necessari controlli e per la manutenzione.

**N.B. Le descrizioni e le illustrazioni contenute nel presente manuale si intendono non rigorosamente impegnative. La Ditta si riserva il diritto di apportare eventuali modifiche senza impegnarsi ad aggiornare di volta in volta questo manuale.**

GB

## INTRODUCTION

## TRANSLATION OF ORIGINAL INSTRUCTIONS

To correctly use the hedgetrimmer and prevent accidents, do not start work without having first carefully read this manual. You will find explanations concerning the operation of the various parts plus instructions for necessary checks and relative maintenance.

**Note: Illustrations and specifications in this manual may vary according to Country requirements and are subject to change without notice by the manufacturer.**

F

## INTRODUCTION

## TRADUCTION DES INSTRUCTIONS ORIGINALES

Pour un emploi correct de le taille-haies et pour éviter les accidents, ne pas commencer le travail sans avoir d'abord lu attentivement le manuel. Vous trouverez les descriptions du fonctionnement des divers composants et les instructions pour les contrôles nécessaires et pour l'entretien.

**N.B. Les descriptions et les illustrations contenues dans ce manuel n'engagent pas rigoureusement le constructeur. La société se réserve le droit d'apporter d'éventuelles modifications sans devoir mettre à jour à chaque fois le manuel.**

D

## EINLEITUNG

## ÜBERSETZUNG DER ORIGINALANLEITUNGEN

Um richtig mit den Heckenschere umgehen zu können und Unfälle zu vermeiden, lesen Sie diese Broschüre vor Aufnahme der Arbeit gründlich durch. Im Suchverzeichnis finden Sie die Angabe, auf welchen Seiten die Hinweise zur Arbeitsweise der unterschiedlichen Teile und Erklärungen zu den anfallenden Wartungs- und Kontrollarbeiten zu finden sind.

**N.B.: Die in dieser Broschüre enthaltenen Beschreibungen und Abbildungen verstehen sich unverbindlich. Der Hersteller behält sich das Recht vor, die Einzel- und Zubehörteile dieses Modells aus technischen oder absatz-bedingten Gründen zu ändern, ohne die Angaben dieser Broschüre jedesmal zu berichtigen.**

E

## INTRODUCCION

## TRADUCCIÓN DE LAS INSTRUCCIONES ORIGINALES

Para una correcta utilización de el cortasetos y para evitar incidentes, no empiece a trabajar sin haber leído atentamente este manual. Ud. encontrará las explicaciones de funcionamiento de los diferentes componentes y las instrucciones para el control y mantenimiento de el cortasetos. **P.D. Las descripciones contenidas en el presente manual no se consideran rigurosamente obligatorias. La empresa se reserva el derecho de aportar eventuales modificaciones sin obligarse a poner al día este manual.**

SK

## ÚVOD

## PREKLAD PŮVODNÝCH POKYNOV

Nezačínajte prácu, kým si pozorne neprečítate tento návod na použitie, predídete tak nehodám a dozviete sa informácie, ako nožnice na živé ploty správne používať. V tomto návode na použitie nájdete vysvetlenia činnosti stroja a jeho častí a pokyny pre nevyhnutné kontroly a údržbu.

**Pozn. Popisy a ilustrácie uvedené v tomto návode nie sú prísne záväzné. Výrobca si vyhradzuje právo na vykonávanie zmien bez predchádzajúceho upozornenia.**

**ATTENZIONE!!!****RISCHIO DI DANNO Uditivo**

NELLE NORMALI CONDIZIONI DI UTILIZZO, QUESTA MACCHINA PUÒ COMPORTARE, PER L'OPERATORE ADDETTO, UN LIVELLO DI ESPOSIZIONE PERSONALE GIORNALIERO A RUMORE PARI O SUPERIORE A

**85 dB(A)****WARNING!!!****RISK OF DAMAGING HEARING**

IN NORMAL CONDITIONS OF USE, THIS MACHINE MAY INVOLVE A DAILY LEVEL OF PERSONAL EXPOSURE TO NOISE FOR THE OPERATOR EQUAL TO OR GREATER THAN

**85 dB(A)****ATTENTION!!!****DANGER D'ATTEINTE A L'OUIE**

L'OPERATEUR UTILISANT NORMALEMENT CETTE MACHINE PEUTS S'EXPOSER QUOTIDIENNEMENT A UN BRUIT EGAL OU DEPASSANT

**85 dB(A)****ACHTUNG!!!****HÖRSCHADEN - RISIKO**

UNTER NORMALEN ANWENDUNGSBEDINGUNGEN KANN DIESES GERÄT DIE BEDIENUNGSPERSON EINEM TÄGLICHEN GERÄUSCHPEGEL VON

**85 dB(A)**

ODER MEHR AUSSETZEN

**ATENCION!!!****RIESGO DE DAÑO AUDITIVO**

EN NORMALES CONDICIONES DE UTILIZACIÓN, ESTA MAQUINA PUEDE TOLERAR PARA EL OPERADOR ENCARGADO, UN NIVEL DE EXPOSICIÓN DIARIO A RUIDO EQUIVALENTE O SUPERIOR A

**85 dB(A)****UPOZORNENIE!!!****RIZIKO POŠKODENIA SLUCHU**

ZA NORMÁLNYCH PODMIENOK POUŽÍVANIA TOHTO PRÍSTROJA SA OSOBA, KTORÁ HO POUŽÍVA, VYSTAVUJE DENNEJ HLADINE HLUKU ROVNÁJUČEJ SA ALEBO VYŠŠEJ AKO

**85 dB(A)**

## I INDICE

INTRODUZIONE _____	2	UTILIZZO _____	26
SPIEGAZIONE SIMBOLI E AVVERTENZE DI SICUREZZA _____	5	MANUTENZIONE _____	36
COMPONENTI DEL TAGLIASIEPI _____	6	RIMESSAGGIO _____	44
NORME DI SICUREZZA _____	8	DATI TECNICI _____	46
ASSEMBLAGGIO _____	14	DICHIARAZIONE DI CONFORMITÀ _____	50
AVVIAMENTO _____	16	TABELLA DI MANUTENZIONE _____	52
ARRESTO MOTORE _____	26	RISOLUZIONE DEI PROBLEMI _____	55
		CERTIFICATO DI GARANZIA _____	58

## GB CONTENTS

INTRODUCTION _____	2	USE _____	26
EXPLANATION OF SYMBOLS AND SAFETY WARNINGS _____	5	MAINTENANCE _____	36
COMPONENTS OF THE HEDGETRIMMER	6	STORAGE _____	44
SAFETY PRECAUTION _____	8	TECHNICAL DATA _____	46
ASSEMBLY _____	14	DECLARATION OF CONFORMITY _____	50
STARTING _____	16	MAINTENANCE CHART _____	52
STOPPING THE ENGINE _____	26	TROUBLE SHOOTING CHART _____	55
		WARRANTY CERTIFICATE _____	58

## F INDEX

INTRODUCTION _____	2	UTILISATION _____	26
EXPLICATION DES SYMBOLES ET REGLES DE SECURITE _____	5	ENTRETIEN _____	36
ÉLÉMENTS DU TAILLE-HAIES _____	7	REMISSAGE _____	44
NORMES DE SECURITE _____	9	DONNEES TECHNIQUES _____	46
ASSEMBLAGE _____	14	DECLARATION DE CONFORMITÉ _____	50
MISE IN ROUTE _____	16	TABEAU D'ENTRETIEN _____	53
ARRET DU MOTEUR _____	26	RÉSOLUTION DES PROBLÈMES _____	56
		CERTIFICAT DE GARANTIE _____	58

## D INHALT

ENLEITUNG _____	2	GEBRAUCH _____	27
ERLAUTERUNG DER SYMBOLE UND SICHERHEITSHINWEISE _____	5	INSTANDHAL _____	37
BAUTEILE DES HECKENSCHERE _____	7	LÄNGERUNG _____	45
SICHERHEITSVORKEHRUNGEN _____	10	TECHNISCHE ANGABEN _____	46
MONTAGE _____	15	KONFORMITÄTS-ERKLÄRUNG _____	50
ANLASSEN _____	17	WARTUNGSTABELLE _____	53
MOTOR ABSTELLEN _____	27	STÖRUNGSBEHEBUNG _____	56
		GARANTIE-ZERTIFICAT _____	59

## E INDICE

INTRODUCCION _____	2	UTILIZACION _____	27
EXPLICACION SIMBOLOS Y ADVERTENCIÁS DE SEGURIDAD _____	5	MANTENIMIENTO _____	37
COMPONENTES DEL CORTASETOS _____	7	ALMACENAJE _____	45
NORMAS DE SEGURIDAD _____	10	DATOS TECNICOS _____	46
MONTAJE _____	15	DECLARACION DE CONFORMIDAD _____	50
PUESTA EN MARCHA _____	17	TABLA DE MANTENIMIENTO _____	54
PARADA DEL MOTOR _____	27	RESOLUCIÓN DE PROBLEMAS _____	57
		CERTIFICADO DE GARANTIA _____	59

## SK OBSAH

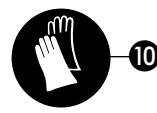
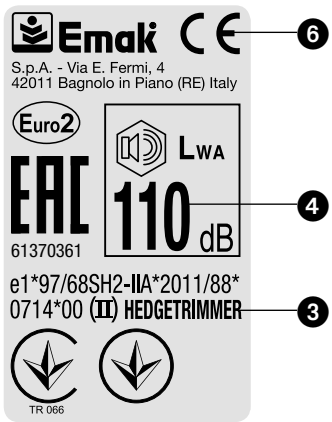
ÚVOD _____	2	POUŽITIE _____	27
VYSVETLIVKY A BEZPEČNOSTNÉ UPOZORNENIA _____	5	ÚDRŽBA _____	37
ČÁSTI KROVINOREZU _____	7	USKLADNENIE _____	45
PRAVIDLÁ BEZPEČNOSTI _____	11	TECHNICKÉ ÚDAJE _____	46
MONTÁŽ _____	15	VYHLÁSENIE O ZHODE _____	50
ŠTARTOVANIE _____	17	TABUĽKA ÚDRŽBY _____	54
ZASTAVENIE MOTORA _____	27	RIEŠENIE PROBLÉMOV _____	57
		ZÁRUČNÝ LIST _____	59

NOTE:

Blank lined writing area on the left side of the page.

Blank lined writing area in the middle of the page.

Blank lined writing area on the right side of the page.

**I SPIEGAZIONE SIMBOLI E AVVERTENZE DI SICUREZZA****GB EXPLANATION OF SYMBOLS AND SAFETY WARNINGS****F EXPLICATION DES SYMBOLES ET REGLES DE SECURITE****D ERLÄUTERUNG DER SYMBOLE-UND SICHERHEITSHINWEISE****E EXPLICACION SIMBOLOS Y ADVERTENCIAS DE SEGURIDAD****SK VYSVETLIVKY A BEZPEČNOSTNÉ UPOZORNENIA**

- I**
- 1 - Leggere il manuale di uso e manutenzione prima di utilizzare questa macchina.
  - 2 - Indossare casco, occhiali e cuffie di protezione.
  - 3 - Tipo di macchina: **TAGLIASIEPE**.
  - 4 - Livello di potenza acustica garantita
  - 5 - Numero di serie
  - 6 - Marchio CE di conformità.
  - 7 - Anno di fabbricazione
  - 8 - **ATTENZIONE!** Le superfici possono essere calde
  - 9 - Questo simbolo indica Attenzione, Pericolo e Cautela.
  - 10 - Indossare guanti di protezione.

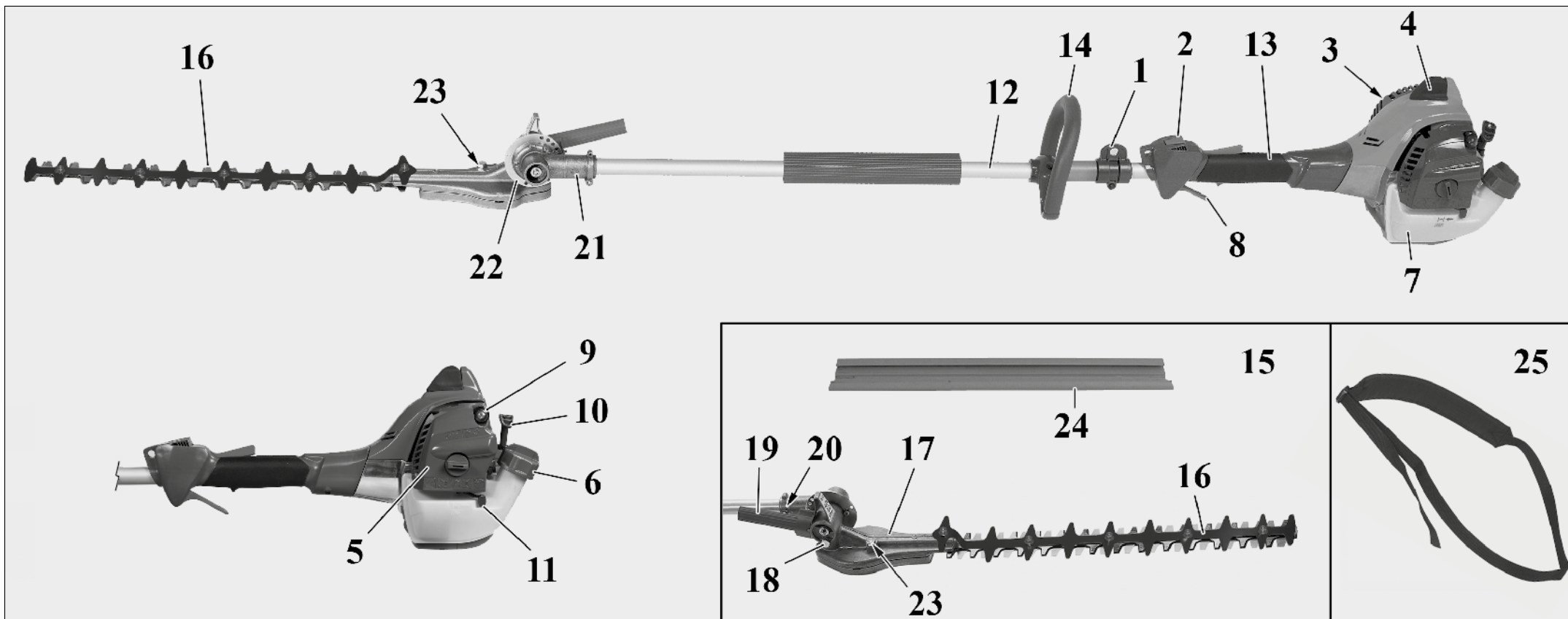
- GB**
- 1 - Read operator's instruction book before operating this machine.
  - 2 - Wear head, eye and ear protection.
  - 3 - Type of machine: **HEDGETRIMMER**.
  - 4 - Guaranteed sound power level
  - 5 - Serial number
  - 6 - CE conformity marking.
  - 7 - Year of manufacture
  - 8 - **WARNING!** The surface can be hot!
  - 9 - This symbol indicates Warning, Danger and Caution.
  - 10 - Wear protection gloves.

- F**
- 1 - Lire le manuel avant d'utiliser cette machine.
  - 2 - Porter casque, visière et protège-oreilles.
  - 3 - Type de machine : **TAILLE-HAIES**.
  - 4 - Niveau de puissance acoustique garanti.
  - 5 - Numéro de série
  - 6 - Label CE de conformité.
  - 7 - Année de construction
  - 8 - **ATTENTION!** Les surfaces risquent d'être très chaudes.
  - 9 - Ce symbole indique : Attention, Danger et Prudence.
  - 10 - Porter gants de protection.

- D**
- 1 - Betriebsanleitung vor der Inbetriebnahme lesen.
  - 2 - Immer Helm, Schutzbrille und Geräuschschutz tragen.
  - 3 - Gerät: **HECKENSCHERE**.
  - 4 - Garantierter akustischer Schalleistungspegel.
  - 5 - Seriennummer
  - 6 - CE-Zeichen.
  - 7 - Baujahr
  - 8 - **ACHTUNG!** Heiße Oberflächen.
  - 9 - Dieses Symbol bedeutet Achtung, Gefahr und Vorsicht.
  - 10 - Sicherheitshandschuhe tragen.

- E**
- 1 - Antes de utilizar esta máquina, leer el manual de instrucciones.
  - 2 - Llevar casco, gafas y auriculares de protección.
  - 3 - Tipo de máquina: **CORTASETOS**.
  - 4 - Nivel de potencia acústica garantizado.
  - 5 - Número de serie
  - 6 - Marcha CE de conformidad.
  - 7 - Año de fabricación
  - 8 - **¡ATENCIÓN!** Las superficies pueden estar calientes.
  - 9 - Este símbolo indica Atención, Peligro y Cuidado.
  - 10 - Llevar guantes de protección.

- SK**
- 1 - Pred prácou s týmto prístrojom si prečítajte návod na použitie a údržbu.
  - 2 - Používajte ochrannú prilbu, okuliare a slúchadlá
  - 3 - Druh stroja: **KROVINOREZ**
  - 4 - Zaručená hladina akustického výkonu
  - 5 - Číslo série
  - 6 - Značka zhody CE
  - 7 - Rok výroby
  - 8 - **POZOR!** - Povrch môže byť horúci!
  - 9 - Tento symbol znamená Pozor, Nebezpečenstvo a Upozornenie.
  - 10 - Noste ochranné rukavice.



## I COMPONENTI DEL TAGLIASIEPI

- |                                |  |
|--------------------------------|--|
| 1 - Attacco cinghiaggio        | 14 - Impugnatura anteriore               |
| 2 - Interruttore di massa      | 15 - Attrezzo di taglio EH 48            |
| 3 - Protezione marmitta        | 16 - Lame                                |
| 4 - Candela                    | 17 - Riduttore lame                      |
| 5 - Filtro aria                | 18 - Ingrassatore riduttore angolare     |
| 6 - Tappo serbatoio carburante | 19 - Impugnatura di regolazione angolare |
| 7 - Serbatoio carburante       | 20 - Viti di fissaggio                   |
| 8 - Leva acceleratore          | 21 - Riduttore angolare                  |
| 9 - Bulbo primer               | 22 - Disco selettore                     |
| 10 - Impugnatura avviamento    | 23 - Ingrassatore riduttore lame         |
| 11 - Leva comando starter      | 24 - Coprilame                           |
| 12 - Tubo di trasmissione      | 25 - Cinghiaggio                         |

## GB COMPONENTS OF THE HEDGETRIMMER

- |                        |                                  |
|------------------------|----------------------------------|
| 1 - Harness attachment | 14 - Front handle                |
| 2 - On/off switch      | 15 - Cutting implement EH 48     |
| 3 - Muffler guard      | 16 - Blades                      |
| 4 - Spark plug         | 17 - Blade gearbox               |
| 5 - Air filter         | 18 - Angle drive grease nipple   |
| 6 - Fuel tank cap      | 19 - Angle adjustment handgrip   |
| 7 - Fuel tank          | 20 - Clamp screws                |
| 8 - Throttle lever     | 21 - Angle drive                 |
| 9 - Primer bulb        | 22 - Selector disc               |
| 10 - Starter handle    | 23 - Blade gearbox grease nipple |
| 11 - Choke lever       | 24 - Blade cover                 |
| 12 - Shaft arm         | 25 - Harness                     |

## **F** ÉLÉMENTS DU TAILLE-HAIES

- |                                       |                                    |
|---------------------------------------|------------------------------------|
| 1 - Système à courroie                | 14 - Poignée avant                 |
| 2 - Interrupteur d'arrêt du moteur    | 15 - Outil de coupe EH 48          |
| 3 - Protection du pot d'échappement   | 16 - Lames                         |
| 4 - Bougie                            | 17 - Réducteur lames               |
| 5 - Filtre à air                      | 18 - Graisseur réducteur angulaire |
| 6 - Bouchon du réservoir de carburant | 19 - Poignée de réglage angulaire  |
| 7 - Réservoir de carburant            | 20 - Vis de fixation               |
| 8 - Levier de l'accélérateur          | 21 - Réducteur angulaire           |
| 9 - Pompe primer                      | 22 - Disque sélecteur              |
| 10 - Poignée démarrage                | 23 - Graisseur réducteur lames     |
| 11 - Levier starter                   | 24 - Fourreau protège-lames        |
| 12 - Tuyau de transmission            | 25 - Les courroies                 |
| 13 - Poignée arrière                  |                                    |

## **D** BAUTEILE DES HECKENSCHERE

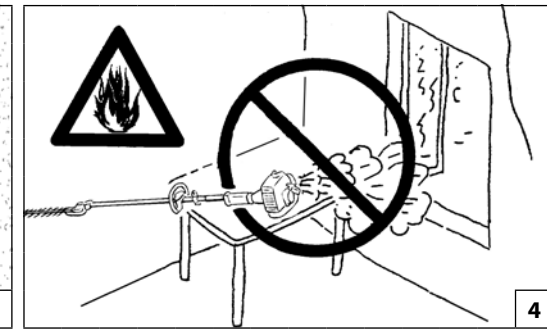
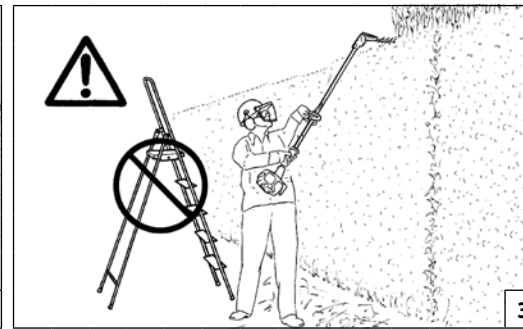
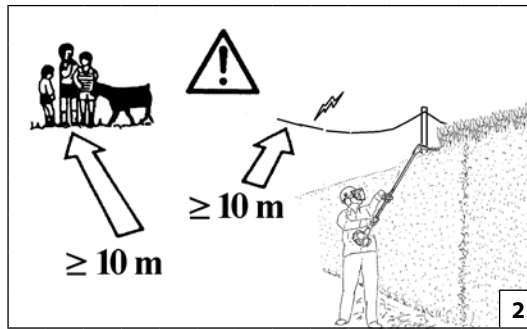
- |   |  |
|---|--|
| 1 - Einhängvorrichtung für Schultergurt | 14 - Vorderer Griff                                |
| 2 - Ein- / Aus - Schalter               | 15 - Schneidwerkzeug EH 48                         |
| 3 - Hitzeschutzgitter                   | 16 - Messer  |
| 4 - Zündkerze                           | 17 - Untersetzungsgetriebe Messer                  |
| 5 - Luftfilter                          | 18 - Schmiernippel Winkelgetriebe                  |
| 6 - Kraftstofftankdeckel                | 19 - Griff zur Winkeleinstellung                   |
| 7 - Kraftstofftank                      | 20 - Befestigungsschraube                          |
| 8 - Gashebel                            | 21 - Winkelgetriebe                                |
| 9 - Starterpumpe                        | 22 - Wählscheibe                                   |
| 10 - Startergriff                       | 23 - Schmiernippel<br>Untersetzungsgetriebe Messer |
| 11 - Chokehebel                         | 24 - Messerabdeckung                               |
| 12 - Schaft                             | 25 - Schultergurte                                 |
| 13 - Hinterer Griff                     |  |

## **E** COMPONENTES DEL CORTASETOS

- |                                     |                                       |
|-------------------------------------|---------------------------------------|
| 1 - Conexión del correaje           | 14 - Empuñadura delantera             |
| 2 - Interruptor de parada del motor | 15 - Equipo de corte EH 48            |
| 3 - Protección del silenciador      | 16 - Cuchillas                        |
| 4 - Bujía                           | 17 - Reductor cuchillas               |
| 5 - Filtro de aire                  | 18 - Engrasador reductor angular      |
| 6 - Tapón depósito combustible      | 19 - Empuñadura de regulación angular |
| 7 - Depósito combustible            | 20 - Tornillos de fijación            |
| 8 - Palanca del acelerador          | 21 - Reductor angular                 |
| 9 - Burbuja primer                  | 22 - Disco selector                   |
| 10 - Empuñadura de arranque         | 23 - Engrasador reductor cuchillas    |
| 11 - Palanca cebador                | 24 - Cubrecuchillas                   |
| 12 - Tubo de transmisión            | 25 - Correaje                         |
| 13 - Empuñadura trasera             |                                       |

## **SK** ČASTI KROVINOREZU

- |                                   |   |
|-----------------------------------|---|
| 1 - Pripojenie popruhu cez rameno | 15 - Rezný dielec EH 48                     |
| 2 - Vypínač zapalovania           | 16 - Čepele                                 |
| 3 - Kryt tlmíča výfuku            | 17 - Redukčný prevod čepelí                 |
| 4 - Sviečka                       | 18 - Mazadlo uhlového redukčného<br>prevodu |
| 5 - Vzduchový filter              | 19 - Rukoväť s uhlovou reguláciou           |
| 6 - Uzáver palivovej nádrže       | 20 - Upevňovacie skrutky                    |
| 7 - Palivová nádrž                | 21 - Uhlový redukčný prevod                 |
| 8 - Páčka plynu                   | 22 - Kotúč voliča                           |
| 9 - Vstrekovač paliva             | 23 - Mazadlo redukčného prevodu čepelí      |
| 10 - Rukoväť štartéru             | 24 - Kryt čepele                            |
| 11 - Ovládacia páka sýtiča        | 25 - Popruh                                 |
| 12 - Trubica hriadela             |   |
| 13 - Zadná rukoväť                |   |
| 14 - Predná rukoväť               |   |



**Italiano** **English**

**NORME DI SICUREZZA**

**SAFETY PRECAUTIONS**

- ⚠ ATTENZIONE - Il tagliasiepi, se ben usato, è uno strumento di lavoro rapido, comodo ed efficace; se usato in modo non corretto o senza le dovute precauzioni potrebbe diventare un attrezzo pericoloso. LA MACCHINA PUÒ CAUSARE GRAVI LESIONI. Perché il vostro lavoro sia sempre piacevole e sicuro, rispettare scrupolosamente le norme di sicurezza riportate qui di seguito e nel corso del manuale.**
- ⚠ ATTENZIONE: Il sistema di accensione della vostra unità, produce un campo elettromagnetico di intensità molto bassa. Questo campo può interferire con alcuni pacemaker. Per ridurre il rischio di lesioni gravi o mortali, le persone con pacemaker dovrebbero consultare il proprio medico e il costruttore del pacemaker prima di utilizzare questa macchina.**
- ⚠ ATTENZIONE! – Regolamenti nazionali possono limitare l'uso della macchina.**
- 1 - Non utilizzare la macchina prima di essere istruiti in modo specifico sull'uso. L'operatore alla prima esperienza deve esercitarsi prima dell'utilizzo sul campo.
- 2 - Il tagliasiepi deve essere usato solo da persone adulte, in buone condizioni fisiche e a conoscenza delle norme d'uso. Non permettere ai ragazzi di usare il tagliasiepi.
- 3 - Non usare il tagliasiepi in condizioni di affaticamento fisico o sotto l'effetto di alcool, droghe o farmaci (Fig. 1).
- 4 - Non indossare scarpe, bracciali o altro che possa essere preso nella macchina o nelle lame. Usare abiti aderenti con protezione antitaglio (vedi pag. 12-13).
- 5 - Indossare scarpe protettive antistrisciolo, guanti, occhiali e cuffia (vedi pag. 12-13).
- 6 - Non permettere ad altre persone, in particolare bambini, di restare entro il raggio d'azione del tagliasiepi durante l'avviamento o il taglio (Fig. 2).
- 7 - Non iniziare il taglio finché l'area di lavoro non sia completamente pulita e sgombra. Non tagliare in vicinanza di cavi elettrici (Fig. 2).
- 8 - Tagliare sempre in posizione stabile e sicura, specialmente in presenza di scale e sgabelli (Fig. 3).

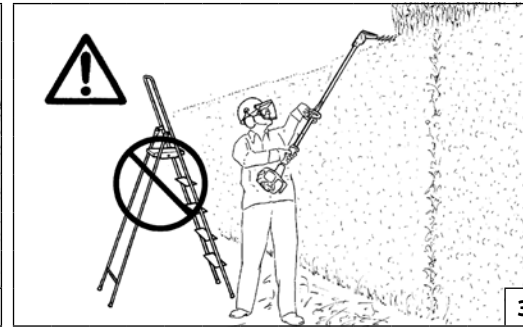
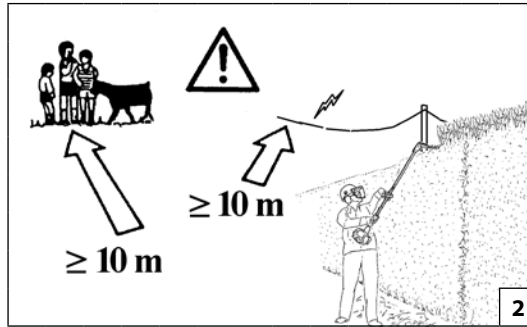
- 9 - Usare il tagliasiepi solo in luoghi ben ventilati, non utilizzare in atmosfera esplosiva, infiammabile o in ambienti chiusi (Fig. 4).
- 10 - Non toccare le lame o fare manutenzione quando il motore è in moto.
- 11 - Mantenere tutte le etichette con i segnali di pericolo e di sicurezza in perfette condizioni. In caso di danneggiamenti o deterioramenti occorre sostituirle tempestivamente (Vedi pag. 5).
- 12 - Non utilizzare la macchina per usi diversi da quelli indicati dal manuale (vedi pag. 26).
- 13 - Non abbandonare la macchina con il motore acceso.
- 14 - Seguire sempre le nostre istruzioni per le operazioni di manutenzione.
- 15 - È proibito applicare alla presa di forza della macchina alcun dispositivo che non sia quello fornito dal costruttore.
- 16 - Controllare giornalmente il tagliasiepi per assicurarsi che ogni dispositivo, di sicurezza e non, sia funzionante.
- 17 - Non lavorare con un tagliasiepi danneggiato, mal riparato, mal montato o modificato arbitrariamente. Non togliere o danneggiare o rendere inefficace alcun dispositivo di sicurezza. Utilizzare solo lame della lunghezza indicata in tabella (vedi pag. 47).
- 18 - Non effettuare mai da soli operazioni o riparazioni che non siano di normale manutenzione. Rivolgersi soltanto ad officine specializzate ed autorizzate. Seguire sempre le nostre istruzioni per le operazioni di manutenzione.
- 19 - In caso di emergenza rilasciare immediatamente la leva acceleratore.
- 20 - Ricordare che il proprietario o l'operatore è responsabile degli incidenti o dei rischi subiti da terzi o da beni di loro proprietà.
- 21 - In caso di necessità della messa fuori servizio del tagliasiepi, non abbandonarlo nell'ambiente, ma consegnarlo al Rivenditore che provvederà alla corretta collocazione.
- 22 - Consegnate o prestate il tagliasiepi soltanto a persone esperte e a conoscenza del funzionamento e del corretto utilizzo della macchina. Consegnate anche il manuale con le istruzioni d'uso, da leggere prima di iniziare il lavoro.
- 23 - Rivolgetevi sempre al vostro rivenditore per qualsiasi altro chiarimento o intervento prioritario.
- 24 - Conservare con cura il seguente Manuale e consultarlo prima di ogni utilizzo della macchina.

- ⚠ WARNING - If correctly used, the hedgetrimmer is a quick, easy to handle and efficient tool; if used improperly or without the due precautions it could become a dangerous tool. THE MACHINE CAN CAUSE SERIOUS INJURY. For pleasant and safe work, always strictly comply with the safety rules that follow and throughout this manual.**
- ⚠ WARNING: The ignition system of your machine produces an electromagnetic field of very low intensity. This field could interfere with certain pacemakers. To reduce the risk of serious or fatal injury, persons with pacemakers should consult their doctor or the manufacturer of the pacemaker before using this machine.**
- ⚠ WARNING: – National regulations could limit use of the machine.**
- 1 - Do not operate the machine unless you have received specific instruction on its use. First time users must familiarise themselves thoroughly with the operation of the machine before working in the field.
- 2 - The hedgetrimmer must only be used by adults in good physical condition with knowledge of the operating instructions. Do not allow children to use the hedgetrimmer.
- 3 - Do not use the hedgetrimmer when you are tired or fatigued or if you have taken alcohol, drugs or medication (Fig. 1).
- 4 - Never wear scarves, bracelets or anything else which could be taken up by the machine or blades. Wear close-fitting safety clothing (look pag. 12-13).
- 5 - Wear protective non-slip safety shoes, gloves, glasses and ear protection (look pag. 12-13).
- 6 - Never allow bystanders, especially children, to remain within your working area when starting or cutting with the hedgetrimmer (Fig. 2).
- 7 - Do not start cutting until you have a clear work area. Do not cut near electric cables (Fig. 2).
- 8 - Always cut from a firm-footed and safe position, particularly when using steps and stools (Fig. 3).
- 9 - Only use the hedgetrimmer in well-ventilated places, do not operate the hedgetrimmer in explosive or flammable atmospheres or in closed environments (Fig. 4).





English	Français	
SAFETY PRECAUTIONS	NORMES DE SECURITE	
<p>10 - Never touch the blades or attempt to service the hedge trimmer while the engine is running.</p> <p>11 - All labels with health hazards must be kept in good conditions. In case of damage or deterioration, immediately substitute them (see pag.5).</p> <p>12 - Do not utilize the machine for uses different from the ones specified in the manual (see pag. 26).</p> <p>13 - Never leave the machine unattended with the engine running.</p> <p>14 - Always follow the manufacturer's instructions for the maintenance operations.</p> <p>15 - It is prohibited to fit any device other than that supplied by the manufacturer.</p> <p>16 - Check the hedgetrimmer each day to ensure that each device, whether for safety or otherwise, is functional.</p> <p>17 - Never use a damaged, modified, or improperly repaired or assembled hedgetrimmer. Do not remove, damage or deactivate any of the safety devices. Only use blades of the length indicated in the table (look pag. 47).</p> <p>18 - Never carry out operations or repairs on your own that are other than routine maintenance. Call specialised and authorised workshops only. Always follow the manufacturer's instructions for the maintenance operations.</p> <p>19 - In the event of emergency, release the throttle lever immediately.</p> <p>20 - Please note that the owner or the user is responsible for any accidents or damage to third parties or their property.</p> <p>21 - If your hedgetrimmer is no longer usable, dispose of it properly without damaging the environment by handing it in to your local Dealer who will arrange for its correct disposal.</p> <p>22 - Only loan your hedgetrimmer to expert users who are completely familiar with hedgetrimmer operation and correct use. Give other users the manual with operating instructions, which they should read before using the hedgetrimmer.</p> <p>23 - All saw service, other than the operations shown in the present manual, should be performed by competent personnel.</p> <p>24 - Keep this manual on hand and consult it before each use of the tool.</p>	<p><b>⚠ ATTENTION: Si vous utilisez correctement le taille-haies, vous aurez un instrument de travail rapide, pratique et efficace ; utilisé de façon non correcte ou sans adopter les précautions nécessaires, cet instrument pourrait s'avérer dangereux. LA MACHINE PEUT PROVOQUER DE GRAVES LESIONS. Pour que votre travail soit toujours agréable et sûr, respectez scrupuleusement les mesures de sécurité reportées ici et au cours du manuel.</b></p> <p><b>⚠ ATTENTION : Le système de mise en marche de l'unité produit un champ électromagnétique de très basse intensité. Ce champ peut créer des interférences avec certains pacemakers. Pour réduire le risque de lésions graves ou mortelles, les porteurs de pacemaker devraient consulter leur médecin et le fabricant du pacemaker avant d'utiliser cette machine.</b></p> <p><b>⚠ ATTENTION ! – Certains règlements nationaux pourraient limiter l'utilisation de la machine.</b></p> <ol style="list-style-type: none"> <li>1 - Ne pas utiliser la machine avant de s'être informé sur les modalités spécifiques d'utilisation. L'opérateur inexpert devrait s'exercer avant d'utiliser la machine sur le terrain.</li> <li>2 - Le taille-haies ne doit être utilisée que par des adultes en bonnes conditions physiques et ayant pris connaissance. Ne laissez pas les enfants utiliser le taille-haies .</li> <li>3 - N'utilisez pas le taille-haies si vous êtes physiquement fatigué ou sous l'influence de l'alcool, de drogues ou de médicaments (Fig. 1).</li> <li>4 - Ne portez pas d'écharpe, de bracelets ou d'autres objets qui pourraient se prendre dans la machine ou dans le lames. Utilisez des vêtements adhérents pourvus de protection anti-coupure (voir pag. 12-13).</li> <li>5 - Portez des chaussures de protection antidérapantes, des gants, des lunettes et des protège-oreilles (voir pag. 12-13).</li> <li>6 - Veillez à ce que personne ne se trouve, en particulier aux enfants, dans le rayon d'action de le taille-haies , pendant la mise en route et la coupe (Fig. 2).</li> <li>7 - Ne commencez pas la coupe tant que l'espace dans lequel vous devez travailler n'est pas totalement propre et libre. Ne coupez pas à proximité de fils électriques (Fig. 2).</li> <li>8 - Coupez toujours en position stable et sûre, surtout si l'on opère sur une échelle ou sur un escabeau (Fig. 3).</li> </ol>	<p>9 - N'utilisez le taille-haies que dans des endroits bien aérés, ne l'utilisez pas dans des atmosphères explosives ou inflammables ou dans des endroits clos (Fig. 4).</p> <p>10 - Ne touchez pas à le lames et n'effectuez aucun entretien lorsque le moteur tourne.</p> <p>11 - Veillez à ce que les étiquettes portant les signaux de danger et de sécurité soient toujours en parfait état. Si elles sont détériorées, remplacez-les sans délai (voir pag.5).</p> <p>12 - N'utilisez pas la machine dans un but autre que ceux indiqués dans le manuel (voir pag. 26).</p> <p>13 - N'abandonnez pas la machine moteur en marche.</p> <p>14 - Suivez toujours nos instructions pour les opérations d'entretien.</p> <p>15 - Il est interdit d'appliquer sur la prise de force de la machine des dispositifs non fournis par le constructeur.</p> <p>16 - Contrôlez le taille-haies tous les jours pour vous assurer que tous les dispositifs, de sécurité et autres, fonctionnent bien.</p> <p>17 - Ne travaillez pas avec une taille-haies endommagée, mal réparée, mal montée ou modifiée arbitrairement. Évitez d'enlever, de détériorer ou de neutraliser les dispositifs de sécurité. Utilisez uniquement des lames de la longueur indiquée dans le tableau (voir pag. 47).</p> <p>18 - N'effectuez jamais par vous-mêmes des opérations ou des réparations qui ne sont pas d'entretien normal. Adressez-vous seulement à des ateliers spécialisés et autorisés. Suivez toujours nos instructions pour les opérations d'entretien.</p> <p>19 - En cas d'urgence, relâcher immédiatement la manette d'accélération.</p> <p>20 - Se rappeler que le propriétaire ou l'opérateur sont responsables des accidents ou des dommages à tiers, aux biens de leur propriété.</p> <p>21 - Si votre le taille-haies ne marche plus, ne l'abandonnez pas dans la nature ! Appelez votre revendeur habituel, qui saura résoudre la situation.</p> <p>22 - Ne prêtez votre le taille-haies qu'à des personnes expertes qui sachent la faire fonctionner correctement. Donnez-leur aussi le manuel avec le mode d'emploi à lire avant de commencer à travailler.</p> <p>23 - S'adresser a un revendeur pour toutes autres demandes ou pour une intervention prioritaire.</p> <p>24 - Conservez ce manuel soigneusement et consultez-le à chaque fois que vous devrez utiliser la machine.</p>



Deutsch Español

**SICHERHEITSVORKERUNGEN**

**NORMAS DE SEGURIDAD**

- ⚠ ACHTUNG:** Bei richtiger Anwendung ist die Heckenschere ein schnelles, bequemes und wirkungsvolles Arbeitsgerät; falls Sie sie falsch oder ohne die nötige Vorsicht einsetzen, kann sie zu einer Gefahr werden. DIE MASCHINE KANN ERNSTE VERLETZUNGEN VERURSACHEN. Beachten Sie bitte daher unbedingt die Sicherheitsvorschriften die Sie nachstehend in der Betriebsanleitung finden, damit ihre Arbeit immer angenehm und sicher ist.
  - ⚠ ACHTUNG:** Das Zündsystem Ihres Geräts erzeugt ein elektromagnetisches Feld geringer Stärke. Dieses Feld kann unter Umständen Herzschrittmacher beeinflussen. Um die Gefahr ernster oder gar tödlicher Unfälle zu reduzieren, sollten Personen mit Herzschrittmachern vor Benutzung dieser Maschine ihren Arzt und den Hersteller des Herzschrittmachers zu Rate ziehen.
  - ⚠ ACHTUNG!** – Nationale Verordnungen können den Gebrauch des Geräts einschränken.
- 1 - Verwenden Sie das Gerät erst, wenn Sie in seinen Gebrauch eingewiesen sind. Unerfahrene Benutzer müssen sich vor dem Arbeitseinsatz mit dem Gerät vertraut machen.
  - 2 - Die Heckenschere darf nur von erwachsenen Personen in Körperlich gutem Zustand benutzt werden, denen die Bedienungsanleitung geläufig ist. Kinder und Jugendliche dürfen die Freischneidegeräte mit metallischen Werkzeugen nicht betreiben, ausgenommen Jugendliche in Ausbildung unter Aufsicht eines Fachkundigen.
  - 3 - Die Heckenschere nur in gesundem und ausgeruhtem Zustand gebrauchen oder unter dem Einfluß von Alkohol, Drogen oder Medikamenten stehen (Abb. 1).
  - 4 - Keine Schals, Armreifen oder andere Kleidungsstücke tragen, die von der Maschine oder der Messer erfaßt werden können. Verwenden Sie anliegende Schutzkleidung (Siehe Seite 12-13).
  - 5 - Stets rutschfestes Schuhwerk sowie Handschuhe, Schutzbrille, und Lärmschutz (Siehe Seite 12-13).
  - 6 - Während des Anlassens und des Betriebes der Heckenschere sollten andere Personen, insbesondere Kindern, sich nicht innerhalb des Arbeitsbereiches aufhalten (Abb. 2).
  - 7 - Beginnen Sie nicht mit dem Schneiden, bevor der Arbeitsbereich nicht vollkommen sauber und frei von Hindernissen ist. Schneiden Sie nicht in der Nähe von elektrischen Kabeln (Abb. 2).
  - 8 - Schneiden Sie immer in stabiler und sicherer Stellung, vor allem bei Benutzung von Leitern und Schemeln (Abb. 3).

- 9 - Achten Sie auf gute Abzugsmöglichkeiten der Abgase. Benutzen Sie das Gerät nicht in der Nähe von explosiven oder brennbaren Stoffen oder in geschlossenen Räumen (Abb. 4).
- 10 - Berühren Sie die Messer nicht und unternehmen Sie keine Wartungsarbeiten, wenn der Motor in Betrieb ist.
- 11 - Sämtliche Schilder mit den Gefahrensymbolen und Sicherheitszeichen müssen sich in einwandfreiem Zustand befinden. Bei Beschädigung oder Unleserlichkeit müssen sie rechtzeitig ersetzt werden (siehe Seite 5).
- 12 - Das Gerät darf ausschließlich für die in der Betriebsanleitung angegebenen Zwecke verwendet werden (siehe Seite 27).
- 13 - Die Maschine nicht mit laufendem Motor liegen lassen.
- 14 - Folgen Sie bei den Wartungsarbeiten stets unseren Anweisungen.
- 15 - Rüsten Sie den Abtrieb des Geräts nur mit den Originalausrüstungen des Herstellers aus.
- 16 - Kontrollieren Sie Die Heckenschere täglich, um sicherzustellen, daß sowohl die Sicherheits- sowie auch alle anderen vorrichtungen korrekt funktionieren.
- 17 - Arbeiten sie nicht mit beschädigter, fehlerhaft reparierter, falsch montierter oder willkürlich abgeänderter Heckenschere. Entfernen, beschädigen oder ändern Sie nie die Schutzvorrichtungen. Nur Messer von der in der Tabelle angegebenen Länge benutzen (siehe Seite 47).
- 18 - Nehmen Sie nie alleine Reparaturen oder Arbeiten vor, die nicht zur normalen Wartung gehören. Wenden Sie sich ausschließlich an spezialisierte Vertragswerkstätten. Folgen Sie bei den Wartungsarbeiten stets unseren Anweisungen.
- 19 - Lassen Sie den Gashebel im Notfall sofort los.
- 20 - Der Besitzer bzw. Bediener ist in jedem Fall für die Unfälle oder Risiken gegenüber Dritten oder deren Besitz verantwortlich.
- 21 - Sollte es notwendig sein Die Heckenschere aus dem Verkehr zu ziehen, händigen Sie sie ihrem Vertragshändler aus, der für die entsprechende Aufbewahrung sorgt.
- 22 - Lassen Sie Die Heckenschere nur von Personen benutzen, die das Gerät richtig bedienen können. Geben Sie den Benutzern der Heckenschere stets die Gebrauchsanweisung, die vor Arbeitsbeginn gelesen werden sollte.
- 23 - Wenden Sie sich für weitere Auskünfte stets an Ihren Fachhändler.
- 24 - Bewahren Sie dieses Handbuch sorgfältig auf und lasen Sie es vor jeder Inbetriebnahme der Maschine.

- ⚠ ATENCION - El cortasetos, si se emplea bien, es un instrumento de trabajo cómodo y eficaz; si se usa incorrectamente o sin las debidas precauciones puede convertirse en un instrumento peligroso. LA MÁQUINA PUEDE CAUSAR LESIONES GRAVES. Para que su trabajo sea siempre agradable y seguro, respete escrupulosamente las normas de seguridad indicadas a continuación en el presente manual.**
  - ⚠ ATENCIÓN:** El sistema de encendido de su unidad produce un campo electromagnético de muy baja intensidad. Este campo puede interferir con algunos marcapasos. Para reducir el riesgo de lesiones graves o mortales, las personas con marcapasos deberían consultar a su médico y al fabricante del marcapasos antes de utilizar esta máquina.
  - ⚠ ¡ATENCIÓN!** – El uso de la máquina puede estar limitado por reglamentos nacionales.
- 1 - No utilizar la máquina sin antes instruirse sobre el modo de uso. El operador deberá ejercitarse antes de utilizar la máquina por primera vez.
  - 2 - El cortasetos debe de ser usada sólo por personas adultas, en buenas condiciones físicas y con conocimiento de las normas de uso. No permita que los niños usen el cortasetos.
  - 3 - No usar el cortasetos en condiciones de fatiga física o se encuentre bajo ed efecto de alcohol, drogas o medicación (Fig. 1).
  - 4 - No llevar bufandas, brazaletes o cualquier prenda que pueda engancharse en la máquina o en le cuchillas. Usar vestidos adherentes con protección anticorte (vea pág. 12-13).
  - 5 - Usar zapatos protectivos antideslizantes, guantes, gafas y auriculares (vea pág. 12-13).
  - 6 - No permitir que otras personas, sobre todo los niños, permanezcan en el radio de acción de el cortasetos durante el arranque o el corte (Fig. 2).
  - 7 - No iniciar el corte hasta que el área de trabajo no esté completamente limpia y despejada. No se deben de efectuar cortes en las cercanías de cables eléctricos (Fig. 2).
  - 8 - Cortar siempre en posición estable y segura, sobre todo en presencia de escaleras o bancos (Fig. 3).
  - 9 - Usar el cortasetos sólo en lugares bien ventilados, no usar en atmósfera explosiva, inflamable o en ambientes cerrados (Fig. 4).
  - 10 - No tocar le cuchillas o efectuar el mantenimiento cuando el motor está funcionando.

--	--	--	--

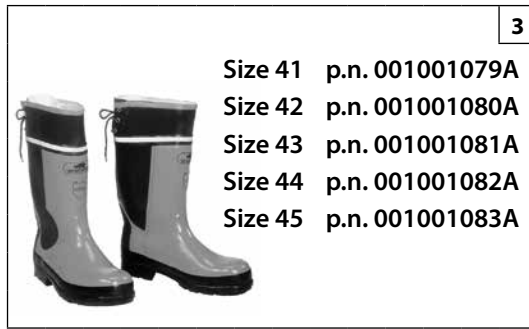
Español	Slovensky	
NORMAS DE SEGURIDAD	PRAVIDLÁ BEZPEČNOSTI	
<p>11 - Mantenga todas las etiquetas con las señales de peligro y seguridad en perfectas condiciones. Si alguna se estropea, sustitúyala de inmediato (vea pag.5).</p> <p>12 - No utilice la máquina para una aplicación distinta de las que se indican en el manual (vea pag. 27).</p> <p>13 - No abandonar la máquina en el motor encendido.</p> <p>14 - Seguir siempre nuestras instrucciones para las operaciones de mantenimiento.</p> <p>15 - Está prohibido aplicar a la toma de fuerza de la máquina dispositivos no suministrados por el fabricante.</p> <p>16 - Controlar diariamente el cortasetos para asegurarse de que funcionan todos los dispositivos.</p> <p>17 - No trabajar con un cortasetos da ñada, mal reparada, mal montada o modificada arbitrariamente. No quite, dañe, o vuelva ineficaz ningún dispositivo de seguridad. Utilizar únicamente cuchillas del largo indicado en el quadro (vea pag. 47).</p> <p>18 - No efectuar nunca operaciones o reparaciones que no sean de normal mantenimiento. Dirigirse a talleres especializados y autorizados. Seguir siempre nuestras instrucciones para las operaciones de mantenimiento.</p> <p>19 - En caso de emergencia, suelte inmediatamente la palanca acelerador.</p> <p>20 - El propietario o el usuario es responsable de los riesgos y accidentes sufridos por terceros y de los daños sufridos por bienes.</p> <p>21 - Si se necesita poner fuera de servicio el cortasetos, no se debe de abandonar en el medio ambiente, se aconseja entregarla al Distribuidor que proveerá a su correcta colocación.</p> <p>22 - Dar (prestar) el cortasetos solamente a personas expertas o con conocimiento del funcionamiento y del correcto uso. Prestar conjuntamente el manual de instrucciones de uso, que se deberá leer antes de comenzar el trabajo.</p> <p>23 - Dirigirse siempre a su vendedor para cualquier otra aclaración o intervención prioritaria.</p> <p>24 - Conservar cuidadosamente el presente manual de instrucciones y consultarlo en cada ocasión en que la máquina sea utilizada.</p>	<p><b>⚠ UPOZORNENIE - Pokiaľ sú správne používané, sú nožnice na živé ploty rýchlym pomocníkom a účinným nástrojom. Pokiaľ sú používané nesprávne alebo bez správnych pravidiel bezpečnosti, môžu sa stať nebezpečným nástrojom. STROJ MÔŽE SPÔSOBIŤ VÁŽNE PORANENIA. Aby bola vaša práca vždy príjemná a bezpečná, dodržujte vždy prísne bezpečnostné pravidlá, ktoré sú uvedené v tomto návode na použitie.</b></p> <p><b>⚠ POZOR: Štartovací systém jednotky produkuje elektromagnetické pole veľmi nízkej intenzity. Toto pole môže rušiť činnosť niektorých pacemakerov. Na zníženie rizika vážnych alebo smrteľných poranení, by sa osoby s pacemakerom mali poradiť so svojim lekárom a výrobcom pacemakera ešte pred používaním tohto stroja.</b></p> <p><b>⚠ UPOZORNENIE! – Používanie stroja môžu obmedzovať vnútroštátne predpisy.</b></p> <ol style="list-style-type: none"> <li>1 - Stroj nepoužívajte skôr, kým sa podrobne neoboznámite s jeho obsluhou. Začiatocníci by si mali pred prácou obsluhu stroja vyskúšať.</li> <li>2 - Nožnice na živé ploty môžu používať iba dospelé osoby, v dobrom fyzickom stave, ktoré sú oboznámené s jeho obsluhou.</li> <li>3 - Nepoužívajte nožnice na živé ploty, keď ste unavení alebo pod vplyvom alkoholu, omamných látok alebo liekov (Obr. 1).</li> <li>4 - Nenoste šály, náramky alebo iné veci, ktoré by sa mohli zachytiť do nožnic alebo jeho čepelí. Noste len upnutý bezpečnostný pracovný odev (pozri stranu 12-13).</li> <li>5 - Používajte ochranné protišmykové topánky, ochranné rukavice, okuliare, slúchadlá a prilbu (pozri str. 12-13).</li> <li>6 - Nedovoľte, aby sa ostatné osoby zdržiavali v pracovnom okruhu nožnic počas štartovania alebo práce (Obr. 2).</li> <li>7 - Nezačínajte strihanie, kým pracovný priestor nie je úplne vyčistený a vyprázdnený. Nepracujte v blízkosti elektrických káblov (Obr. 2).</li> <li>8 - Strihajte vždy v stabilnom a bezpečnom postoji, najmä pri použití rebríkov alebo stoličiek (Obr. 3).</li> <li>9 - Nožnice používajte iba v dobre vetraných priestoroch,</li> </ol>	<p>nepoužívajte ich vo výbušnom, zápalnom prostredí alebo v uzavretých priestoroch (Obr. 4).</p> <p>10 - Nedotýkajte sa čepelí a nevykonávajte údržbu, keď je motor v chode.</p> <p>11 - Všetky štítky a nálepky s výstražnou signalizáciou udržiavajte v dokonalom stave. V prípade poškodenia alebo opotrebovania ich treba včas vymeniť (Pozrite str. 5).</p> <p>12 - Stroj nepoužívajte na iné účely ako sú uvedené v návode (pozrite ods. 27).</p> <p>13 - Stroj nenechávajte bez dozoru, ak je zapnutý jeho motor.</p> <p>14 - Pri údržbe vždy dodržiavajte pokyny výrobcu.</p> <p>15 - Na pohon stroja sa nesmie namontovať žiadne zariadenie, ak ho neodporučil výrobca.</p> <p>16 - Denne kontrolujte nožnice, aby ste sa ubezpečili, či je každé zariadenie, bezpečnostné alebo nie, funkčné.</p> <p>17 - Nepracujte s poškodenými, zle opravenými, nesprávne zmontovanými alebo ináč upravenými nožnicami na živé ploty. Neodstraňujte, nepoškodzujte a nedeaktivujte bezpečnostné zariadenia. Používajte výhradne čepele s dĺžkou podľa tabuľky (pozri stranu 47).</p> <p>18 - Okrem bežnej údržby nikdy nerobte zásahy alebo opravy sami. Obráťte sa iba na špecializované a autorizované servisy. Vždy dodržiavajte pokyny výrobcu týkajúce sa údržby.</p> <p>19 - V prípade nebezpečenstva okamžite pusťte plynovú páčku.</p> <p>20 - Nezabudnite, že majiteľ alebo obsluhujúci pracovník nesú zodpovednosť za úrazy alebo riziká pre iné osoby, ako aj za ich majetok.</p> <p>21 - V prípade nutnosti zlikvidovania nožnic na živé ploty ich nevyhadzujte voľne, ale odovzdajte ich predajcovi, ktorý zabezpečí ich správnu likvidáciu.</p> <p>22 - Nožnice na živé ploty požičiavajte len skúseným osobám, ktoré sú oboznámené so správnym používaním stroja. Odovzdajte ďalším užívateľom návod na používanie, aby si ho mohli pred použitím stroja prečítať.</p> <p>23 - V prípade potreby akéhokolvek ďalšieho objasnenia alebo zásahu sa vždy sa obráťte na vášho predajcu.</p> <p>24 - Tento návod starostlivo uschovajte a pred každým použitím nožnic ho konzultujte.</p>



1



2



3

Size 41 p.n. 001001079A  
 Size 42 p.n. 001001080A  
 Size 43 p.n. 001001081A  
 Size 44 p.n. 001001082A  
 Size 45 p.n. 001001083A



4

p.n. 3155027R

Italiano	English	Français
<p><b>ABBIGLIAMENTO PROTETTIVO DI SICUREZZA</b></p>	<p><b>SAFETY PROTECTIVE CLOTHING</b></p>	<p><b>VÊTEMENTS DE PROTECTION</b></p>
<p><b>⚠ Quando si lavora con il tagliaiepi usare sempre un abbigliamento protettivo di sicurezza omologato.</b> L'uso dell'abbigliamento protettivo non elimina i rischi di lesione, ma riduce gli effetti del danno in caso di incidente. Fatevi consigliare dal vostro rivenditore di fiducia per la scelta dell'abbigliamento adeguato.</p> <p>L'abbigliamento deve essere adatto e non d'impaccio. Indossare un abito aderente protettivo. <b>La giacca (Fig. 1) e la salopette (Fig. 2) di protezione sono l'ideale.</b> Non portare abiti, sciarpe, cravatte o monili che potrebbero impigliarsi nella sterpaglia. Raccogliere i capelli lunghi e proteggerli (per esempio con un foulard, un berretto, un casco, ecc.).</p> <p><b>Indossare scarpe di sicurezza munite di soles antistrisciolo e puntali d'acciaio (Fig. 3).</b></p> <p><b>⚠ Indossare gli occhiali o la visiera protettivi (Fig. 4-5)!</b></p> <p><b>Applicare protezioni dai rumori; per esempio le cuffie (Fig. 6) o i tappi.</b> L'uso delle protezioni per l'udito richiede maggior attenzione e prudenza, perché la percezione di segnali acustici di pericolo (grida, allarmi, ecc.) è limitata. Rimuovere sempre le protezioni per l'udito non appena fermate il motore.</p> <p><b>Calzare guanti (Fig. 7) che permettano il massimo assorbimento delle vibrazioni.</b></p>	<p><b>⚠ While working with the hedgetrimmer always use safety protective approved clothing.</b> The use of protective clothing does not eliminate injury risks, but reduces the injury effects in case of accident. Consult your trusted supplier to choose an adequate equipment.</p> <p>The clothing must be proper and not an obstacle. Wear adherent protective clothing. <b>Protective jackets (Fig. 1) and dungarees (Fig. 2) are ideal.</b> Do not wear clothes, scarfs, ties or bracelets that can stuck into twigs. Tie up and protect long hair (example with foulards, caps, helmets, etc.).</p> <p><b>Safety shoes having skid-proof sole and anti-piercing insert (Fig. 3).</b></p> <p><b>⚠ Wear protective goggles or face screens (Fig. 4-5)!</b></p> <p><b>Use protections against noises; for example noise reduction ear guards (Fig. 6) or earplugs.</b> The use of protections for the ear requests much more attention and caution, because the perception of danger audio signals (screamings, alarms, etc.) is limited. Always remove ear protectors as soon as the engine has been switched off.</p> <p><b>Wear gloves (Fig. 7) that permit the maximum absorption of vibrations.</b></p>	<p><b>⚠ Toujours porter des vêtements de protection homologués pour utiliser une taille-haies.</b> Le port de vêtements de protection n'élimine pas les risques de blessure mais il peut en réduire les effets en cas d'accident. Demandez conseil à votre revendeur habituel pour choisir le vêtement qui répond le mieux à vos exigences.</p> <p>Assurez-vous que le vêtement choisi ne gêne pas les mouvements. Portez un vêtement de protection près du corps. <b>La veste (Fig. 1) et la salopette (Fig. 2) de protection sont l'idéal.</b> Ne portez pas de vêtements, écharpes, cravates ou bijoux qui risqueraient de s'accrocher dans les buissons. Nouez les cheveux longs et protégez-les (par exemple avec un foulard, un béret, un casque, etc...).</p> <p><b>Portez des chaussures de protection avec semelles antiglisse et pointes en acier (Fig. 3).</b></p> <p><b>⚠ Portez des lunettes ou une visière de protection (Fig. 4-5)!</b></p> <p><b>Utilisez des dispositifs protégeant contre les émissions sonores; casque (Fig. 6) ou boules dans les oreilles.</b> Rappelez-vous d'être extrêmement prudents lorsque vous utilisez ce genre de protection car la perception des signaux acoustiques de danger (cris, alarmes, etc...) est réduite. Retirer toujours les protections auditives dès l'arrêt du moteur.</p> <p><b>Portez des gants (Fig. 7) qui absorbent le plus possible les vibrations.</b></p>



p.n. 001000939A



p.n. 001000940A

5



p.n. 001000835

6



7

Deutsch

## SICHERHEITS-/SCHUTZKLEIDUNG

**⚠ Bei der Arbeit mit Die Heckenschere muss der Bediener daher immer zugelassene Sicherheits-/Schutzkleidung tragen.** Durch die Benutzung der Schutzkleidung wird die Verletzungsgefahr zwar nicht beseitigt, aber die Auswirkungen des Schadens im Falle eines Unfalls reduziert. Ihr Fachhändler berät Sie gern bei der Wahl der richtigen Schutzkleidung.

Die Kleidung muss geeignet sein und darf die Arbeit nicht behindern. Tragen Sie anliegende Schutzkleidung. **Die Jacke (Abb. 1) und die Schutzlatzhose (Abb. 2) von sind ideal.** Tragen Sie keine Kleider, Schals, Krawatten oder Schmuckstücke, die sich im Gestrüpp verfangen könnten. Binden Sie langes Haar zusammen und schützen Sie es (zum Beispiel mit einem Schal, einer Mütze, einem Helm usw.)

**Tragen Sie Sicherheitsschuhe mit rutschfesten Sohlen und Stahlkappen (Abb. 3).**

**⚠ Benutzen Sie die Schutzbrille oder das Schutzvisier (Abb. 4-5)!**

**Benutzen Sie einen Gehörschutz; zum Beispiel den Gehörschutz mit Bügel (Abb. 6) oder die Gehörschutzstöpsel.** Die Verwendung eines Gehörschutzes erfordert erhöhte Aufmerksamkeit und Vorsicht, denn die Wahrnehmung akustischer Warnsignale (Rufe, Alarme usw.) wird dadurch eingeschränkt. Entfernen Sie den Gehörschutz immer sofort nach Abstellen des Motors.

**Tragen Sie Handschuhe (Abb. 7), mit denen die Vibrationen maximal gedämpft werden.**

Español

## INDUMENTOS DE SEGURIDAD

**⚠ Para trabajar con el cortasetos, colocarse siempre indumentos de seguridad homologados.** El uso de elementos de seguridad no elimina los riesgos de lesiones pero reduce los daños en caso de accidente. Consultar con el vendedor de la máquina sobre los indumentos adecuados.

La ropa debe ser cumplir su función de protección y ser cómoda. Utilizar ropa adherente y protectora. **La chaqueta (Fig. 1) y el peto (Fig. 2) de protección son ideales.** No llevar ropa, bufandas, corbatas o adornos que puedan ser atrapados por la maleza. Recogerse el cabello largo y cubrirse, por ejemplo con un pañuelo, una gorra o un casco.

**Utilizar zapatos de seguridad con suela antideslizante y punteras de acero (Fig. 3).**

**⚠ ¡Utilizar siempre las gafas o la visera de protección! (Fig. 4 -5)**

**Emplear elementos de protección contra el ruido, como auriculares (Fig. 6) o tapones.** El uso de las protecciones para el oído exige mayor atención y prudencia porque se reduce la percepción de las señales sonoras de peligro (gritos, alarmas, etc.). Quitarse siempre las protecciones para el oído no bien se detenga el motor.

**Ponerse guantes (Fig. 7) que absorban el máximo posible las vibraciones.**

Slovensky

## OCHRANNÝ BEZPEČNOSTNÝ ODEV

**⚠ Pri práci s nožnicami na živé ploty vždy používajte homologovaný bezpečnostný ochranný odev.** Použitím ochranného odevu sa neodstráni nebezpečenstvo úrazu, ale v prípade nehody zníži jeho dôsledky. Pri výbere vhodného odevu si nechajte poradiť svojim predajcom.

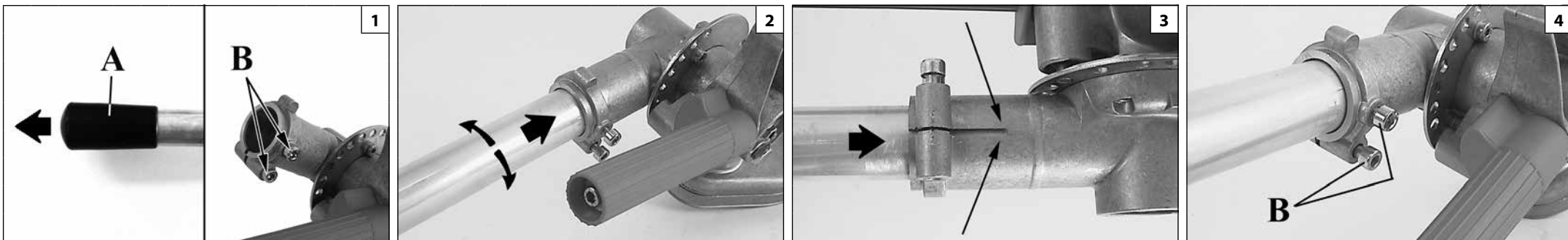
Odev musí byť vhodný pre prácu a pohodlný. Noste priliehavý ochranný odev. **Ideálny pracovný odev je kabát (Obr. 1) a pracovné nohavice (Obr. 2).** Nenoste odevy, šály, kravaty alebo prívesky, ktoré by sa mohli zachytiť v kroví. Ak máte dlhé vlasy, zopnite ich a zakryte ich (napr. šatkou alebo baretkou alebo prilbou, atď.)

**Noste ochranné topánky vybavené protišmykovou podrážkou a ocelovými špičkami (Obr. 3).**

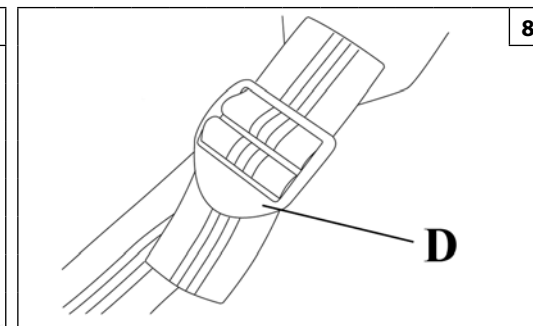
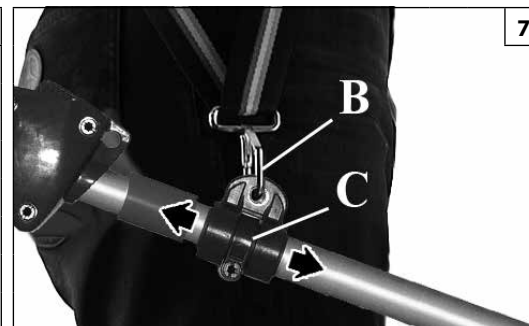
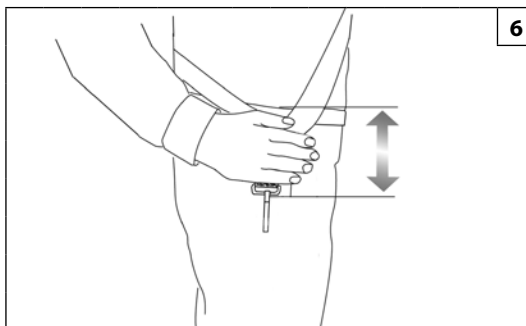
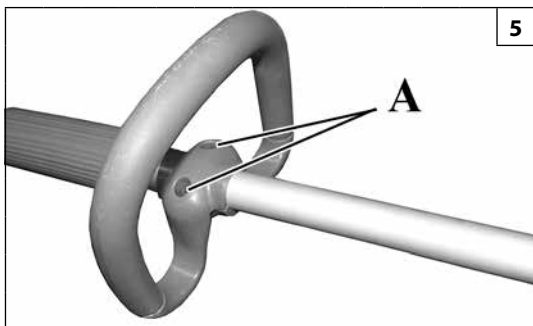
**⚠ Používajte ochranné okuliare alebo štít (Obr. 4-5)!**

**Používajte chrániče proti hluku, napr. slúchadlá (Obr. 6) alebo ušné tampóny.** Používanie pomôcok na ochranu sluchu vyžaduje väčšiu pozornosť a opatnosť, pretože pracovník vníma výstražné zvukové signály (krik, zvukové výstrahy a pod.) horšie. Ochranné slúchadlá si zložte ihneď po zastavení motora.

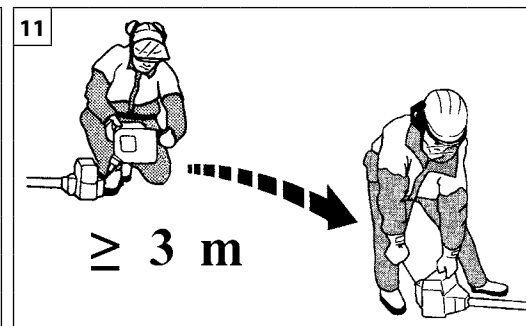
**Používajte rukavice (Obr. 7), ktoré umožňujú maximálne pohltenie vibrácií.**



Italiano	English	Français
<b>ASSEMBLAGGIO</b>	<b>ASSEMBLY</b>	<b>ASSEMBLAGE</b>
<p><b>MONTAGGIO ATTREZZO DI TAGLIO</b></p> <ol style="list-style-type: none"> <li>1. Togliere il tappo (A, Fig.1)</li> <li>2. Allentare le viti di serraggio (B, Fig.1) sul riduttore del tagliaiepi ed inserirlo sul tubo di trasmissione, ruotandolo un poco a destra e un poco a sinistra (Fig.2). Quando l'estremità del tubo non è più visibile nella fessura di serraggio (Fig.3) spingere il tubo in avanti fino all'arresto.</li> <li>3. Avvitare sino in fondo le viti di serraggio del tagliaiepi (B, Fig.4).</li> </ol> <p><b>MONTAGGIO IMPUGNATURA (Fig.5)</b> Montare l'impugnatura sul tubo di trasmissione e fissarla tramite viti (A). La posizione dell'impugnatura è registrabile in funzione all'esigenza dell'operatore.</p>	<p><b>CUTTING IMPLEMENT ASSEMBLY</b></p> <ol style="list-style-type: none"> <li>1. Remove the plug (A, Fig. 1)</li> <li>2. Loosen the clamp screws (B, Fig.1) of the hedgetrimmer angle drive and couple to the end of the shaft arm, twisting slightly one way and the other (Fig.2). When the end of the arm can no longer be seen through the clamp slit (Fig.3), push home until it will go no further.</li> <li>3. Tighten the clamp screws fully (B, Fig.4) to secure the attachment.</li> </ol> <p><b>FITTING THE HANDLE (Fig.5)</b> Fit the handle onto the shaft arm and secure it using screws (A). The handle position is calculated depending on the requirements of the operator.</p>	<p><b>MONTAGE DE L'OUTIL DE COUPE</b></p> <ol style="list-style-type: none"> <li>1. Ôter le bouchon (A, Fig. 1)</li> <li>2. Desserrer les vis de fixation (B, Fig.1) sur le réducteur du taille-haies et monter ce dernier sur le tube de transmission en le tournant légèrement à droite puis à gauche (Fig.2). Lorsque l'extrémité du tube n'est plus visible dans la fente de serrage (Fig.3), pousser le tube en avant jusqu'à ce qu'il se bloque.</li> <li>3. Serrer à fond les vis de fixation du taille-haies (B, Fig.4).</li> </ol> <p><b>MONTAGE DE LA POIGNÉE (Fig.5)</b> Montez la poignée sur le tuyau de transmission et fixez-la avec les vis (A). La position de la poignée se règle selon les exigences de l'opérateur.</p>
<b>OPERAZIONI PRELIMINARI</b>	<b>PREPARING TO WORK</b>	<b>PREPARATION</b>
<p><b>Cinghiaggio</b> Una corretta regolazione del cinghiaggio permette al tagliaiepi di avere un buon bilanciamento ed una adatta altezza dal terreno (Fig.6).</p> <ul style="list-style-type: none"> <li>- Indossare il cinghiaggio.</li> <li>- Agganciare il tagliaiepi al cinghiaggio tramite il moschettone (B, Fig.7).</li> <li>- Posizionare il gancio (C, Fig.7) per ottenere il miglior bilanciamento del tagliaiepi.</li> <li>- Posizionare la fibbia (D, Fig.8) per ottenere la corretta altezza del tagliaiepi.</li> </ul>	<p><b>HARNESS</b> Correct adjustment of the harness makes it possible to balance the tool correctly and set an appropriate height from the ground (Fig.6).</p> <ul style="list-style-type: none"> <li>- Put on the harness.</li> <li>- Attach the hedgetrimmer to the harness by means of the snap hook (B, Fig.7).</li> <li>- Position the hook (C, Fig.7) to obtain the best hedgetrimmer balance.</li> <li>- Position the buckle (D, Fig.8) to obtain the correct height of the hedgetrimmer.</li> </ul>	<p><b>HARNAIS</b> Un réglage correct du harnais assure l'équilibre du taille-haies et le maintient à la bonne hauteur par rapport au terrain (Fig. 6).</p> <p>Toujours porter le harnais.</p> <ul style="list-style-type: none"> <li>- Accrocher le taille-haies au harnais à l'aide du mousqueton (B, Fig. 7).</li> <li>- Placer le crochet (C, Fig. 7) de sorte à assurer l'équilibre du taille-haies.</li> <li>- Placer la boucle (D, Fig.8) de sorte à porter le taille-haies à la bonne hauteur.</li> </ul>



Deutsch	Español	Slovensky
<b>MONTAGE</b>	<b>MONTAJE</b>	<b>MONTÁŽ</b>
<p><b>EINBAU DES SCHNEIDWERKZEUGS</b></p> <ol style="list-style-type: none"> <li>1. Nehmen Sie den Verschluss (A, Abb. 1) ab</li> <li>2. Die Befestigungsschrauben (B, Abb. 1) am Untersetzungsgetriebe des Heckenschneiders lockern und diesen am Schaft einsetzen, dazu etwas nach rechts und etwas nach links drehen (Abb. 2). Wenn das Ende des Schaftes nicht mehr im Befestigungsschlitz (Abb. 3) sichtbar ist, den Schaft bis zum Anschlag nach vorn drücken.</li> <li>3. Die Befestigungsschrauben des Heckenschneiders (B, Abb. 4) ganz anziehen.</li> </ol> <p><b>GRIFFMONTAGE (Abb.5)</b> Den Griff auf den Schaft montieren und mittels Schrauben A gleichmassig und kreuzweise festschrauben. Die Griffposition ist entsprechend den Ansprüchen des Bedieners verstellbar.</p>	<p><b>MONTAJE DEL EQUIPO DE CORTE</b></p> <ol style="list-style-type: none"> <li>1. Quitar el tapón (A, Fig. 1).</li> <li>2. Afloje los tornillos de fijación (B, Fig. 1) del reductor del cortasetos y monte este elemento en el tubo de transmisión, girándolo brevemente hacia la derecha y la izquierda (Fig. 2). Cuando el extremo del tubo ya no se vea por la ranura de bloqueo (Fig. 3), empuje el tubo hacia delante hasta el tope.</li> <li>3. Bloquee los tornillos de fijación del cortasetos (B, Fig. 4).</li> </ol> <p><b>MONTAJE DE LA EMPUÑADURA (Fig.5)</b> Monte la empuñadura en el eje de transmisión y fijela mediante los tornillos (A). La posición de la empuñadura es regulable en función de las exigencias del operador.</p>	<p><b>MONTÁŽ REZNÉHO MECHANIZMU</b></p> <ol style="list-style-type: none"> <li>1. Snímite uzáver (A, Obr. 1)</li> <li>2. Uvoľnite upevňovacie skrutky (B, obr. 1) na prevodovke krovínorezu a vsuňte ju na rúrku prevodu, pootočením smerom vpravo a vľavo (obr. 2). Keď už koniec rúrky nevidno v otvore upevnenia (obr. 3) potlačte rúrku dopredu, až kým sa nezablokuje.</li> <li>3. Zaskrutkujte upevňovacie skrutky krovínorezu až na doraz (B, obr. 4).</li> </ol> <p><b>MONTÁŽ RUKOVÄTE (Obr. 5)</b> Nasaľte rukoväť na trubicu hriadeľa a upevnite ju pomocou skrutiek (A). Poloha rukoväte je nastaviteľná podľa požiadaviek obsluhy.</p>
<b>VORBEREITUNGEN FÜR DIE ARBEIT</b>	<b>PREPARATIVOS</b>	<b>PRÍPRAVNÉ PRÁCE</b>
<p><b>TRAGGURTE</b></p> <p>Eine vorschriftsmäßige Einstellung des Traggurtes gewährleistet ein perfektes Gleichgewicht der Heckenschere und eine angemessene Arbeitshöhe vom Boden (Abb. 6).</p> <ul style="list-style-type: none"> <li>- Legen Sie den Traggurt an.</li> <li>- Hängen Sie die Heckenschere mit dem Karabinerhaken (B, Abb. 7) am Traggurt ein.</li> <li>- Balancieren Sie die Heckenschere durch Verstellen der Aufhängung (C, Abb. 7) aus.</li> <li>- Stellen Sie die Heckenschere anhand der Schnalle (D, Abb. 8) auf die optimale Arbeitshöhe ein.</li> </ul>	<p><b>ARNÉS</b></p> <p>La regulación correcta del arnés asegura el equilibrio y la altura adecuada del cortasetos (Fig. 6).</p> <ul style="list-style-type: none"> <li>- Colocarse el arnés.</li> <li>- Enganchar el cortasetos al arnés con el mosquetón (B, Fig. 7).</li> <li>- Ajustar la posición del gancho (C, Fig. 7) de modo que el cortasetos quede bien equilibrado.</li> <li>- Ajustar la posición de la hebilla (D, Fig. 8) para obtener la altura correcta del cortasetos.</li> </ul>	<p><b>POPRUH</b></p> <p>Správne nastavenie popruhu umožní náležité vyváženie krovínorezu a vhodnú vzdialenosť od zeme (obr. 6).</p> <ul style="list-style-type: none"> <li>- Noste popruh.</li> <li>- Pripevnite krovínorez k popruhu pomocou karabínky (B, obr. 7).</li> <li>- Nastavte háčik (C, obr. 7) tak, aby ste dosiahli lepšie vyváženie krovínorezu.</li> <li>- Nastavte pracku (D, obr. 8) tak, aby ste dosiahli správnu výšku krovínorezu.</li> </ul>



Italiano

English

Français

**AVVIAMENTO**

**STARTING**

**MISE IN ROUTE**

**CARBURANTE**

**⚠ ATTENZIONE:** la benzina è un carburante estremamente infiammabile. Usare estrema cautela quando si manipola la benzina o una miscela di combustibili. Non fumare o portare fuoco o fiamme vicino al carburante o alla macchina (Fig.9).

- Per ridurre il rischio di incendio e di farsi bruciature, maneggiare con cura il carburante. È altamente infiammabile.
- Agitare e mettere il combustibile in un contenitore approvato per il carburante (Fig.10).
- Miscelare di combustibile all'aperto dove non ci siano scintille o fiamme.
- Posizionare su di un terreno sgombro, fermare il motore e lasciare raffreddare prima di effettuare il rifornimento.
- Allentare il tappo del carburante lentamente per rilasciare la pressione e per evitare la fuoriuscita di carburante.
- Serrare saldamente il tappo carburante dopo il rifornimento. Le vibrazioni possono causare un allentamento del tappo e la fuoriuscita di carburante.
- Asciugare il combustibile fuoriuscito dall'unità. Spostare la macchina a 3 metri di distanza dal sito di rifornimento prima di avviare il motore (Fig.11).
- Non tentare mai di bruciare combustibile fuoriuscito in qualsiasi circostanza.
- Non fumare durante la manipolazione del combustibile o durante il funzionamento della macchina.
- Stoccare il carburante in un luogo fresco, asciutto e ben ventilato.
- Non stoccare il combustibile in luoghi con foglie secche, paglia, carta, ecc.
- Conservare l'unità e il carburante in luoghi in cui i vapori di carburante non vengano a contatto con scintille o fiamme libere, bollitori di acqua per riscaldamento, motori elettrici o interruttori, forni, ecc.
- Non togliere il tappo del serbatoio quando il motore è in funzione.
- Non utilizzare combustibile per operazioni di pulizia.
- Fare attenzione a non spargere carburante sul proprio abbigliamento.

**FUELING**

**⚠ WARNING:** Gasoline is an extremely flammable fuel. Use extreme caution when handling gasoline or fuel mix. Do not smoke or bring any fire or flame near to the fuel or the machine (Fig. 9).

- To reduce the risk of fire and burn injury, handle fuel with care. It is highly flammable.
- Mix and store fuel in a container approved for gasoline (Fig.10).
- Mix fuel outdoors where there are no sparks or flames.
- Select bare ground, stop engine, and allow to cool before refueling.
- Loosen fuel cap slowly to release pressure and to keep fuel from escaping around the cap.
- Tighten fuel cap securely after refueling. Unit vibration can cause an improperly tightened fuel cap to loosen or come off and spill quantities of fuel.
- Wipe spilled fuel from the unit. Move 3 metre away from refueling site before starting engine (Fig.11).
- Never attempt to burn off spilled fuel under any circumstances.
- Do not smoke when handling fuel or operating the machine.
- Store fuel in a cool, dry, well ventilated place.
- Never place the mitblower in a combustible area such as dry leaves, straw, paper, etc.
- Store the unit and fuel in an area where fuel vapors cannot reach sparks or open flames from water heaters, electric motors or switches, furnaces, etc.
- Never take the cap off the tank when the engine is running.
- Never use fuel for cleaning operations.
- Take care not to get fuel on your clothing.

**CARBURANT**

**⚠ ATTENTION :** l'essence est un carburant extrêmement inflammable. Manipulez l'essence ou le mélange de carburant avec une extrême précaution. Ne pas fumer ni produire de flammes à proximité du carburant ou de la machine (Fig. 9).

- Pour réduire le risque d'incendie et de brûlures, manipulez le carburant avec précaution. Il est extrêmement inflammable.
- Secouez et mettez le carburant dans un récipient homologué (Fig.10).
- Mélangez le carburant en plein air dans un endroit sans risque d'étincelles ou de flammes.
- Placez au sol, coupez le moteur et laissez-le refroidir avant de procéder au ravitaillement.
- Desserrez lentement le bouchon du carburant pour évacuer la pression et pour éviter que le carburant ne se déverse.
- Serrez fermement le bouchon après le ravitaillement. Sous l'effet des vibrations, le bouchon risque de se desserrer et le carburant de s'échapper.
- Essayez le carburant qui aurait pu s'échapper. Écartez l'outil à 3 m du lieu de ravitaillement avant de démarrer le moteur (Fig.11).
- Ne tentez en aucun cas de brûler le carburant déversé.
- Ne pas fumer durant le ravitaillement ou lorsque la machine est en marche.
- Stockez le carburant dans un endroit frais, sec et bien aéré.
- Ne stockez pas le carburant dans un endroit présentant des feuilles sèches, de la paille, du papier, etc.
- Conservez l'outil et le carburant dans un endroit où les vapeurs de carburant n'entreront pas en contact avec des étincelles ou des flammes libres, des ballons d'eau pour le chauffage, des moteurs électriques ou des interrupteurs, des fours, etc.
- N'ôtez pas le bouchon du réservoir lorsque le moteur tourne.
- N'utilisez pas de carburant pour les opérations de nettoyage.
- Assurez-vous de ne pas déverser de carburant sur vos vêtements.

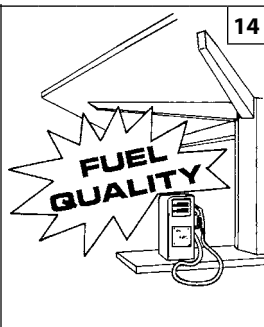




Deutsch	Español	Slovensky
<b>ANLASSEN</b>	<b>PUESTA EN MARCIA</b>	<b>ŠTARTOVANIE</b>
<p><b>KRAFTSTOFF</b></p> <p><b>⚠ ACHTUNG:</b> Benzin ist ein hochentzündlicher Kraftstoff. Gehen Sie bei der Handhabung von Benzin oder Kraftstoffgemisch immer mit größter Vorsicht vor. In der Nähe des Kraftstoffs oder des Geräts sind offene Flammen und Rauchen verboten (Abb. 9).</p> <ul style="list-style-type: none"><li>• Um Brand- und Verbrennungsgefahr zu reduzieren, vorsichtig mit dem Kraftstoff umgehen. Er ist hochentzündlich.</li><li>• Schütteln und den Kraftstoff in einen hierfür zugelassenen Behälter füllen (Abb.10).</li><li>• Den Kraftstoff im Freien mischen, wo keine Funken oder Flammen vorhanden sind.</li><li>• Auf dem Boden abstellen, Motor ausschalten und vor dem Tanken abkühlen lassen.</li><li>• Den Tankdeckel langsam aufdrehen, um den Druck entweichen zu lassen und damit kein Kraftstoff austreten kann.</li><li>• Den Tankdeckel nach dem Tanken wieder fest zudrehen. Durch Vibrationen kann sich der Deckel lockern und Kraftstoff austreten.</li><li>• Trocknen Sie eventuell aus dem Gerät ausgelaufenen Kraftstoff ab. Bringen Sie die Maschine in 3 Meter Entfernung von der Stelle, an der Sie getankt haben, bevor Sie den Motor starten (Abb.11).</li><li>• Versuchen Sie unter keinen Umständen, ausgelaufenen Kraftstoff zu verbrennen.</li><li>• Beim Umgang mit Kraftstoff und während der Benutzung des Geräts ist das Rauchen verboten.</li><li>• Bewahren Sie den Kraftstoff an einem kühlen, trockenen und gut belüfteten Ort auf.</li><li>• Der Kraftstoff darf nicht in einer Umgebung mit trockenem Laub, Stroh, Papier usw. aufbewahrt werden.</li><li>• Bewahren Sie das Gerät und den Kraftstoff an einem Ort auf, an dem die Kraftstoffdämpfe keine Funken oder offene Flammen, Heizungsboiler, Elektromotoren, Schalter, Öfen usw. erreichen können.</li><li>• Solange der Motor läuft, darf der Tankdeckel nicht geöffnet werden.</li><li>• Verwenden zur Reinigung niemals Kraftstoff.</li><li>• Achten Sie darauf, keinen Kraftstoff auf Ihre Kleidung zu verschütten.</li></ul>	<p><b>COMBUSTIBLE</b></p> <p><b>⚠ ATENCIÓN:</b> la gasolina es un combustible extremadamente inflamable. Poner mucho cuidado a la hora de manipular gasolina o una mezcla de combustibles. No fumar ni acercarse a fuego o llamas al combustible o a la máquina (Fig. 9).</p> <ul style="list-style-type: none"><li>• Manipular el combustible con cuidado para reducir el riesgo de incendio o quemadura. El combustible es altamente inflamable.</li><li>• Agitar y poner el combustible en un recipiente aprobado para el combustible (Fig.10).</li><li>• Mezclar el combustible al aire libre y en ausencia de chispas o llamas.</li><li>• Apoyar en el suelo, parar el motor y dejar enfriar antes del llenado.</li><li>• Aflojar el tapón del combustible lentamente para aliviar la presión y evitar fugas de combustible.</li><li>• Apretar firmemente el tapón de combustible después del llenado. Las vibraciones pueden causar un aflojamiento del tapón y fugas de combustible.</li><li>• Secar el combustible de las fugas de la unidad. Desplazar la máquina a 3 metros de distancia del sitio de llenado antes de poner el motor en marcha (Fig.11).</li><li>• No intentar en ninguna circunstancia quemar el combustible de las fugas.</li><li>• No fumar durante la manipulación del combustible ni durante el funcionamiento de la máquina.</li><li>• Almacenar el combustible en un lugar fresco, seco y bien ventilado.</li><li>• No almacenar el combustible en lugares con hojas secas, paja, papel, etc.</li><li>• Conservar la unidad y el combustible en lugares donde los vapores del combustible no puedan entrar en contacto con chispas o llamas libres, calentadores de agua, motores eléctricos o interruptores, hornos, etc.</li><li>• No quitar el tapón del depósito cuando el motor esté en funcionamiento.</li><li>• No utilizar combustible para la limpieza.</li><li>• Prestar atención para no ensuciarse la ropa con combustible.</li></ul>	<p><b>PALIVO</b></p> <p><b>⚠ POZOR:</b> benzín je mimoriadne horľavé palivo. Pri manipulácii s benzínom alebo zmesou palív dávajte veľký pozor. V blízkosti paliva ani vyžinača nefajčte ani sa k nim nepribližujte s otvoreným plameňom (Obr. 9).</p> <ul style="list-style-type: none"><li>• Aby sa znížilo nebezpečenstvo požiaru a popálenia sa, s palivom zaobchádzajte opatrne. Je veľmi horľavé.</li><li>• Palivo premiešajte a naplňte ním nádobu vhodnú na uchovávanie paliva (obr.10).</li><li>• Palivo miešajte vonku, mimo dosahu iskier alebo plameňov.</li><li>• Pred dopĺňaním paliva stroj položte na zem.</li><li>• Uzáver palivovej nádrže odskrutkujte pomaly, aby sa uvoľnil tlak a zabránilo sa úniku paliva.</li><li>• Po doplnení paliva pevne uzatvorte uzáver. Vibrácie by mohli spôsobiť jeho uvoľnenie a únik paliva.</li><li>• Palivo uniknuté z jednotky osušte. Presuňte stroj o približne 3 metre od miesta, kde ste dopĺňali palivo, až potom naštartujte motor (obr.11).</li><li>• Nikdy a za žiadnych okolností sa nepokúšajte zapáliť uniknuté palivo.</li><li>• Počas manipulácie s palivom ani počas prevádzky stroja nefajčte.</li><li>• Palivo skladujte na čerstvom, suchom a dobre vetranom mieste.</li><li>• Neskladujte palivo na miestach, kde je suché lístie, slama, papier a pod.</li><li>• Jednotku a palivo uchovávajte na miestach, kde výpary paliva neprídu do kontaktu s iskrami alebo otvoreným plameňom, ohrievačmi vody a kotlami, elektrickými motormi alebo spínačmi, sporákmi a pod.</li><li>• Pokiaľ je motor v chode, neotvárajte uzáver palivovej nádrže.</li><li>• Palivo nepoužívajte na čistenie.</li><li>• Dávajte pozor, aby ste si palivom nezašpinili odev.</li></ul>

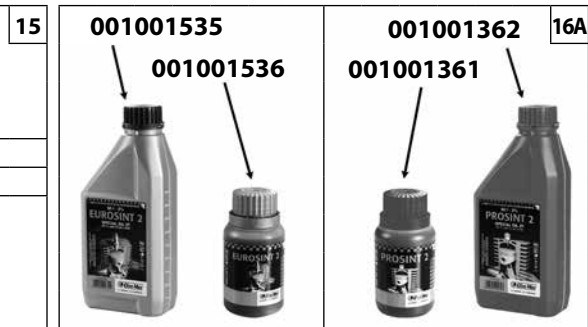


13



14

BENZINA - ESSENCE GASOLINE - BENZIN GASOLINA - BENZÍN		OLIO - HUILE - OIL ÖL - ACEITE - OLEJ	
		2% - 50:1	
ℓ	ℓ	(cm <sup>3</sup> )	
1	0,02	(20)	
5	0,10	(100)	
10	0,20	(200)	
15	0,30	(300)	
20	0,40	(400)	
25	0,50	(500)	



16A

Italiano

English

Français

**AVVIAMENTO**

**STARTING**

**MISE EN ROUTE**

**CARBURANTE**

Questo prodotto è azionato da un motore a 2 tempi e richiede la premiscelazione di benzina e olio per motori a 2 tempi. Premiscelare la benzina senza piombo e l'olio per motori a due tempi in un contenitore pulito approvato per la benzina (Fig.13).

**CARBURANTE CONSIGLIATO:** QUESTO MOTORE È CERTIFICATO PER FUNZIONARE CON BENZINA SENZA PIOMBO PER USO AUTOMOBILISTICO A 89 OTTANI ((R + M) / 2) O CON UN NUMERO MAGGIORE DI OTTANI (Fig.14).

Miscelare l'olio per motori a 2 tempi con la benzina secondo le istruzioni sulla confezione.

Consigliamo di usare olio per motori a 2 tempi Oleo-Mac/Efco al 2% (1:50) formulato specificamente per tutti i motori a due tempi raffreddati ad aria Oleo-Mac/Efco.

Le proporzioni corrette di olio/carburante indicate nel prospetto (Fig.15) sono idonee quando si usa olio per motori Oleo-Mac/Efco **PROSINT 2** e **EUROSINT 2** (Fig. 16A-16B) o un olio motore di alta qualità equivalente (specifiche JASO FD o ISO L-EGD).

**CAUTELA: NON USARE OLIO PER AUTOVEICOLI O OLIO PER MOTORI FUORIBORDO A 2 TEMPI.**

- CAUTELA:**
- Acquistare solo il quantitativo di carburante necessario in base ai propri consumi; non acquistarne più di quanto se ne userà in uno o due mesi;
  - Conservare la benzina in un contenitore chiuso ermeticamente, in un luogo fresco e asciutto.

**CAUTELA - Per la miscela, non usare mai un carburante con una percentuale di etanolo maggiore del 10%; sono accettabili gasohol (miscela di benzina ed etanolo) con una percentuale di etanolo fino al 10% o carburante E10.**

**NOTA -** Preparare solo la miscela necessaria all'uso; non lasciarla nel serbatoio o tanica per molto tempo. Si consiglia l'utilizzo di stabilizzatore per carburante **Emak ADDITIX 2000** cod. 001000972 (Fig.17), per conservare la miscela per un periodo di 12 mesi.

**Benzina alchilata**

**CAUTELA -** La benzina alchilata non ha la stessa densità della benzina normale. Pertanto, i motori messi a punto con la benzina normale, possono richiedere una regolazione diversa della vite H. Per questa operazione è necessario rivolgersi ad un Centro Assistenza Autorizzato.

**RIFORMIMENTO (Fig.19)**

Agitare la tanica della miscela prima di procedere al rifornimento (Fig.18).

**FUELING**

This product is powered by a 2-cycle engine and requires pre-mixing gasoline and 2-cycle oil. Pre-mix unleaded gasoline and 2-cycle engine oil in a clean container approved for gasoline (Fig.13).

**RECOMMENDED FUEL:** THIS ENGINE IS CERTIFIED TO OPERATE ON UNLEADED GASOLINE INTENDED FOR AUTOMOTIVE USE WITH AN OCTANE RATING OF 89 ((R + M) / 2) OR HIGHER (Fig.14).

Mix 2-cycle engine oil with gasoline according to the instructions on the package.

We strongly recommend the use of 2% (1:50) Oleo-Mac/Efco two cycle engine oil, which is specifically formulated for all Oleo-Mac/Efco air-cooled two-stroke engines.

The correct oil / fuel proportions shown in the table (Fig.15) are suitable when using the Oleo-Mac/Efco **PROSINT 2** and **EUROSINT 2** (Fig.16A-16B) or an equivalent high-quality engine oil (JASO specification FD or ISO specification L-EGD).

**CAUTION: DO NOT USE AUTOMOTIVE OIL OR 2-CYCLE OUTBOARD OIL.**

- CAUTION:**
- Match your fuel purchases to your consumption; don't buy more than you will use in one or two months;
  - Store gasoline in a tightly-closed container in a cool, dry place.

**CAUTION - For the mixture, never use a fuel with an ethanol percentage higher than 10%; gasohol (mixture of gasoline and ethanol) up to 10% ethanol or E10 fuel are acceptable.**

**NOTE -** Prepare only the quantity of mixture required for immediate use; do not leave fuel in the tank or a container for a long time. We recommend the use of the additive **Emak ADDITIX 2000** code 001000972 (Fig.17) if the mixture is to be stored for 12 months.

**Alkylate gasoline**

**CAUTIONS -** Alkylate fuels have different density than normal fuel. Therefore engines, set with normal fuel, need different H jet regulation to avoid critical issues. For this operation it's necessary turned at a Licensed Service Dealer.

**FILLING THE TANK (Fig.19)**

Stir the mixture well before refuelling (Fig.18).

**CARBURANT**

Cet appareil est actionné par un moteur 2 temps et nécessite le prémélange d'essence et d'huile pour moteurs 2 temps. Prémélangez l'essence sans plomb et l'huile pour moteurs 2 temps dans un récipient propre homologué pour contenir de l'essence (Fig.13).

**CARBURANT CONSEILLÉ :** CE MOTEUR EST CERTIFIÉ POUR ÊTRE ALIMENTÉ EN ESSENCE SANS PLOMB POUR USAGE AUTOMOBILE AVEC NIVEAU D'OCTANES 89 ((R + M) / 2) OU SUPÉRIEUR (Fig.14).

Mélangez l'huile pour moteurs 2 temps avec l'essence en suivant les instructions sur l'emballage.

Il est conseillé d'utiliser de l'huile pour moteurs 2 temps Oleo-Mac/Efco à 2% (1:50) spécialement formulée pour tous les moteurs 2 temps refroidis par air Oleo-Mac/Efco.

Les proportions correctes huile/essence illustrées dans la notice (Fig.15) sont adaptées à l'utilisation d'huile pour moteurs Oleo-Mac/Efco **PROSINT 2** et **EUROSINT 2** (Fig.16A-16B) ou d'huile moteur de haute qualité équivalente (spécifications JASO FD ou ISO L-EGD).

**ATTENTION : NE PAS UTILISER D'HUILE POUR AUTOMOBILES OU POUR MOTEURS HORS-BORD 2 TEMPS.**

- ATTENTION :**
- N'achetez que la quantité de carburant nécessaire en fonction des consommations personnelles ; n'en achetez pas plus qu'il n'en sera utilisé en un ou deux mois ;
  - Conservez l'essence dans un récipient hermétique, dans un endroit frais et sec.

**ATTENTION - Pour le mélange, ne jamais utiliser un carburant dont le pourcentage d'éthanol dépasse 10% ; sont admis le gazole (mélange essence/éthanol) avec un pourcentage d'éthanol jusqu'à 10% ou le carburant E10.**

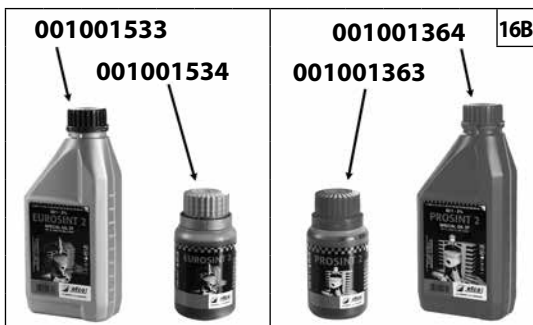
**NOTA -** Ne préparer que la quantité requise de mélange ; ne pas laisser le mélange dans le réservoir ou dans le bidon trop longtemps. Il est conseillé d'utiliser le stabilisateur pour carburant **Emak ADDITIX 2000** réf. 001000972 (Fig.17) pour conserver le mélange pendant 12 mois.

**Essence alkylée**

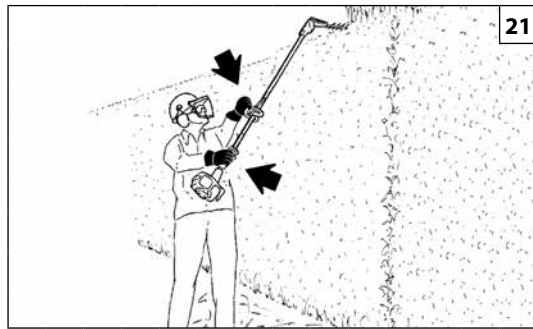
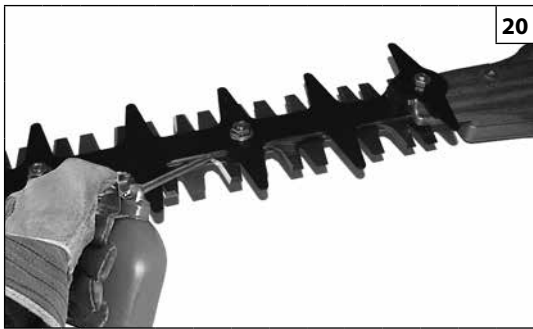
**ATTENTION -** L'essence alkylée ne présente pas la même densité que l'essence normale. Par conséquent, régler différemment la vis H des moteurs mis au point avec l'essence normale. Pour cette opération, s'adresser à un centre après-vente agréé.

**RAVITAILLEMENT (Fig.19)**

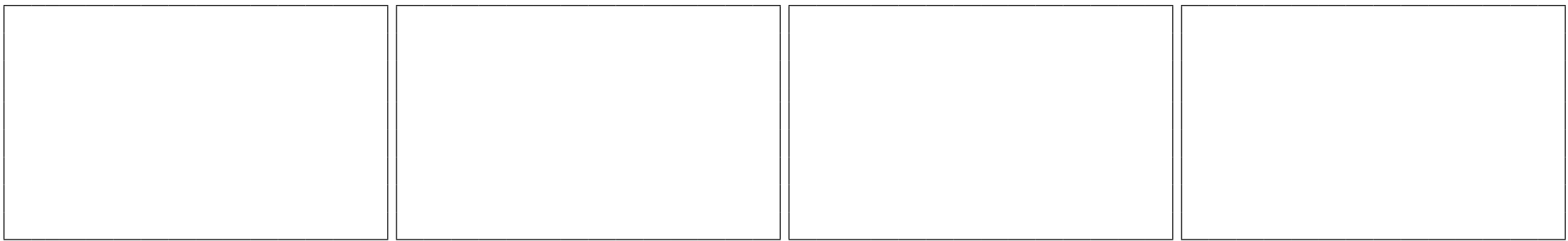
Secouez le jerrycan du mélange avant de procéder au ravitaillement (Fig.18).



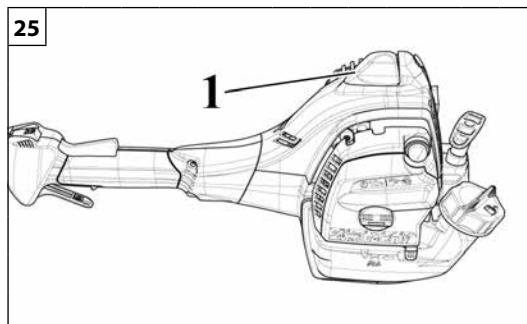
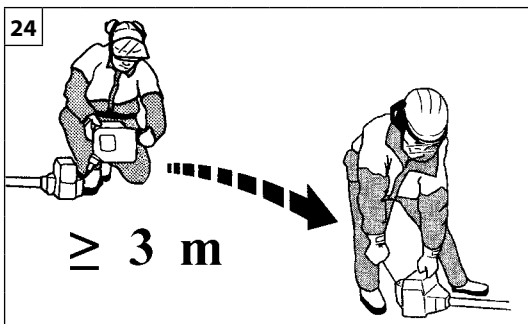
Deutsch	Español	Slovensky
<p align="center"><b>ANLASSEN</b></p>	<p align="center"><b>PUESTA EN MARCHA</b></p>	<p align="center"><b>ŠTARTOVANIE</b></p>
<p><b>TREIBSTOFF</b> Dieses Gerät wird von einem 2-Takt-Motor angetrieben, der die Vormischung von Benzin und Öl für 2-Takt-Motoren erfordert. Bleifreies Benzin und Öl für 2-Takt-Motoren in einem sauberen, für Motor zugelassenen Behälter vormischen (Abb.13).</p> <p><b>EMPFOHLENER TREIBSTOFF:</b> DIESER MOTOR IST FÜR DEN BETRIEB MIT BLEIFREIEM BENZIN FÜR FAHRZEUGE MIT OKTANZAHL 89 ([R + M] / 2) ODER HÖHER ZERTIFIZIERT (Abb.14).</p> <p>Mischen Sie das Öl für 2-Takt-Motoren gemäß den Anleitungen auf der Packung mit Benzin.</p> <p>Wir empfehlen die Verwendung von Öl für 2-Takt-Motoren Oleo-Mac/Efco 2% (1:50), das speziell für alle luftgekühlten 2-Takt-Motoren Oleo-Mac/Efco ausgelegt ist.</p> <p>Das im Prospekt (Abb.15) angegebene korrekte Öl-/Treibstoff-Mischverhältnis gilt sowohl bei der Verwendung von Oleo-Mac/Efco <b>PROSINT 2</b> und <b>EUROSINT 2</b> (Abb.16A-16B) als auch eines gleichwertigen Motoröls hoher Qualität (<b>Spezifikationen JASO FD oder ISO L-EGD</b>).</p> <p><b>⚠️ WARNUNG: KEIN ÖL FÜR FAHRZEUGE ODER ÖL FÜR 2-TAKT-AUSSENBORDMOTOREN VERWENDEN</b></p> <p><b>⚠️ WARNUNG:</b></p> <ul style="list-style-type: none"> <li>- Nur so viel Treibstoff beschaffen, der für den eigenen Bedarf notwendig ist; kaufen Sie niemals mehr Treibstoff, als Sie in ein, zwei Monaten verbrauchen,</li> <li>- Lagern Sie das Benzin in einem gut verschlossenen Behälter an einem kühlen, trockenen Ort</li> </ul> <p><b>⚠️ WARNUNG - Kein Kraftstoffgemisch mit einem Ethanolgehalt über 10% verwenden; zugelassen sind Gasohol (Mischung aus Benzin und Ethanol) mit einem Ethanolgehalt bis 10% oder Kraftstoff E10.</b></p> <p><b>HINWEIS -</b> Nur die jeweils erforderliche Kraftstoffmenge anmischen. Das fertige Kraftstoffgemisch darf nur kurze Zeit im Tank bzw. Kanister bleiben. Zur Aufbewahrung der Mischung für einen Zeitraum von 12 Monate sollte der Kraftstoff-Stabilisator <b>Emak ADDITIX 2000</b> Art.Nr.001000972 (Abb.17) verwendet werden.</p> <p><b>Alkylatbenzin</b></p> <p><b>⚠️ WARNUNG - Alkylatbenzin hat nicht die gleiche Dichte des normalen Benzins. Bei den auf den Betrieb mit Normalbenzin abgestimmten Motoren ist womöglich eine Neueinstellung der Schraube H erforderlich. Hierzu einen autorisierten Service aufsuchen.</b></p> <p><b>AUFTANKEN (Abb.19)</b> Schütteln Sie den Gemischkanister vor dem Auftanken (Abb.18).</p>	<p><b>COMBUSTIBLE</b> Este producto se acciona con un motor de 2 tiempos y requiere la premezcla de gasolina con aceite para motores de 2 tiempos. Premezclar la gasolina sin plomo con el aceite para motores de dos tiempos en un recipiente limpio aprobado para la gasolina (Fig.13).</p> <p><b>COMBUSTIBLE ACONSEJADO:</b> ESTE MOTOR ESTÁ CERTIFICADO PARA FUNCIONAR CON GASOLINA SIN PLOMO PARA USO AUTOMOVILÍSTICO CON 89 OCTANOS ([R + M] / 2) O CON UN NÚMERO MAYOR DE OCTANOS (Fig.14). Mezclar el aceite para motores de 2 tiempos con la gasolina siguiendo las instrucciones del envase.</p> <p>Recomendamos utilizar aceite para motores de 2 tiempos Oleo-Mac/Efco al 2% (1:50), formulado específicamente para todos los motores de dos tiempos enfriados por aire Oleo-Mac/Efco.</p> <p>Las proporciones correctas de aceite y combustible indicadas en el prospecto (Fig.15) son adecuadas cuando se utiliza aceite para motores Oleo-Mac/Efco <b>PROSINT 2</b> y <b>EUROSINT 2</b> (Fig.16A-16B) o un aceite para motor de alta calidad equivalente (<b>especificaciones JASO FD o ISO L-EGD</b>).</p> <p><b>⚠️ PRECAUCIÓN: NO UTILIZAR ACEITE PARA VEHÍCULOS O ACEITE PARA MOTORES FUERA DE BORDA DE 2 TIEMPOS.</b></p> <p><b>⚠️ PRECAUCIÓN:</b></p> <ul style="list-style-type: none"> <li>- Comprar sólo la cantidad de combustible necesaria en base al consumo; no comprar más de lo que se utilizará en uno o dos meses;</li> <li>- Conservar la gasolina en un recipiente cerrado herméticamente, en un lugar fresco y seco.</li> </ul> <p><b>⚠️ PRECAUCIÓN - Para la mezcla, no utilice nunca un carburante con más del 10 % de etanol. Se puede emplear gasohol (mezcla de gasolina y etanol) con contenido de etanol de hasta 10 % o combustible E10.</b></p> <p><b>NOTA -</b> Prepare solo la mezcla necesaria para el uso; no la deje en el depósito o en el bidón durante mucho tiempo. Para conservar la mezcla durante 12 meses, se aconseja añadir estabilizador de combustible <b>Emak ADDITIX 2000</b> cód. 001000972 (Fig.17).</p> <p><b>Gasolina alquilada</b></p> <p><b>⚠️ PRECAUCIÓN - La gasolina de alquilación no tiene la misma densidad que la gasolina normal. Por lo tanto, los motores puestas a punto con gasolina normal pueden precisar una regulación del tornillo H. Para esta operación, acuda a un centro de asistencia autorizado.</b></p> <p><b>LLENADO (Fig.19)</b> Agitar el bidón de la mezcla antes del llenado (Fig.18).</p>	<p><b>PALIVO</b> Tento stroj je poháňaný dvojtaktným motorom a vyžaduje prípravu zmesi benzínu a oleja pre 2-taktné motory. Pripravte zmes bezolovnatého benzínu a oleja pre dvojtaktné motory v čistej nádobe, ktorá je vhodná na uchovávanie benzínu (obr.13).</p> <p><b>ODPORÚČANÉ PALIVO:</b> TENTO MOTOR JE SCHVÁLENÝ NA NAPÁJANIE BEZOLOVNATÝM 89 OKTÁNOVÝM BENZÍNOM PRE MOTOROVÉ VOZIDLÁ ([R + M] / 2) ALEBO S VYŠŠÍM OKTÁNOVÝM ČÍSLOM (Obr.14).</p> <p>Zmiešajte olej pre dvojtaktné motory s benzínom podľa pokynov na obale. Odporúčame vám používať olej pre 2-taktné motory Oleo-Mac/Efco v pomere <b>2% (1:50)</b>, vyvinutý špeciálne pre všetky dvojtaktné motory chladené vzduchom Oleo-Mac/Efco.</p> <p>Správne pomery zmesi olej/palivo uvedené v schéme (obr.15) sa vzťahujú na motorový olej Oleo-Mac/Efco <b>PROSINT 2</b> a <b>EUROSINT 2</b> (obr. 16A-16B) alebo na rovnocenný kvalitný olej (<b>špecifikácie JASO FD alebo ISO L-EGD</b>).</p> <p><b>⚠️ UPOZORNENIE: NEPOUŽÍVAJTE OLEJ PRE MOTOROVÉ VOZIDLÁ ANI PRE 2-TAKTNÉ LODNÉ MOTORY.</b></p> <p><b>⚠️ UPOZORNENIE:</b></p> <ul style="list-style-type: none"> <li>- Kupujte iba také množstvo paliva, ktoré spotrebujete; nekupujte viac, ako spotrebujete počas jedného alebo dvoch mesiacov;</li> <li>- Benzín uchovávajte v hermeticky uzavretej nádrži, na čerstvom a suchom mieste.</li> </ul> <p><b>⚠️ UPOZORNENIE - Pri príprave zmesi nikdy nepoužívajte palivo s obsahom etanolu vyšším ako 10 %; môže sa použiť gasohol (zmes benzínu a etanolu) s percentuálnym obsahom etanolu do 10 % alebo palivo E10.</b></p> <p><b>POZNÁMKA -</b> Pripravujte vždy iba také množstvo zmesi, ktoré potrebujete, nenechávajte palivo dlho v nádrži alebo v kanistri. Odporúča sa použitie stabilizačnej látky <b>Emak ADDITIX 2000</b> s kódom 001000972 (obr.17), ktorá umožňuje uskladniť palivovú zmes na dobu 12 mesiacov.</p> <p><b>Benzín s obsahom alkylov</b></p> <p><b>⚠️ UPOZORNENIE - Benzín s obsahom alkylov nemá rovnakú hustotu ako normálny benzín. Preto motory nastavené na normálny benzín si môžu vyžadovať odlišné nastavenie skrutky H. Pri tomto postupe sa musíte obrátiť na autorizované servisné stredisko.</b></p> <p><b>DOPLŇANIE PALIVA (Obr.19)</b> Pred dopĺňaním zmesi bandaskou potraсте (obr.18).</p>






Italiano	English	Français
<p style="text-align: center;"><b>AVVIAMENTO</b></p>	<p style="text-align: center;"><b>STARTING</b></p>	<p style="text-align: center;"><b>MISE EN ROUTE</b></p>
<p><b>Lubrificare le lame ogni volta che fate il pieno al serbatoio (Fig. 20).</b> Una corretta lubrificazione delle lame durante le fasi di taglio riduce al minimo l'usura, assicurandone una maggiore durata. Utilizzare sempre olio di buona qualità.</p> <ul style="list-style-type: none"> <li><b>⚠ ATTENZIONE - É proibito l'uso di olio di recupero! Utilizzare sempre lubrificante biodegradabile.</b></li> <li><b>⚠ Prima di avviare il motore, assicurarsi che le lame non siano bloccate e che non siano in contatto con un corpo estraneo.</b></li> <li><b>⚠ Con il motore al minimo, le lame non devono girare. In caso contrario rivolgersi ad un Centro Assistenza Autorizzato per effettuare un controllo e risolvere il problema.</b></li> <li><b>⚠ Con motore in moto, afferrare sempre saldamente l'impugnatura anteriore con la mano sinistra e quella posteriore con la mano destra (Fig. 21). Verificare che tutte le parti del corpo siano lontane dalle lame e dalla marmitta. Non adottare mai una presa incrociata. Gli operatori mancini devono attenersi alle stesse istruzioni. Assumere una posizione di taglio appropriata.</b></li> <li><b>⚠ L'esposizione alle vibrazioni può causare danni alle persone che soffrono di problemi di circolazione sanguigna o problemi nervosi. Rivolgersi al medico se si verificano sintomi fisici quali intorpidimento, mancanza di sensibilità, riduzione della forza normale o variazioni del colore della pelle. Questi sintomi di solito compaiono nelle dita, mani o polsi.</b></li> </ul>	<p><b>Oil blades each gas tank filling (Fig. 20).</b> Correct lubrication of the blades during cutting minimises wear, ensuring longer blade life. Always use a good quality oil.</p> <ul style="list-style-type: none"> <li><b>⚠ WARNING - Never use waste oil. Always use biodegradable lubricant.</b></li> <li><b>⚠ Before starting make sure the blades are not locked and are not obstructed.</b></li> <li><b>⚠ When the engine is idling the blades must not turn. Otherwise contact an Authorized Service Center to carry out a check and fix the problem.</b></li> <li><b>⚠ When the motor is running, grip the front handle firmly with your left hand and the back handle with your right hand (Fig. 21). Check that all parts of the body are kept away from the blades and muffler. Never use a cross-handed grip. Left-handers should follow these instructions too. Keep a proper cutting stance.</b></li> <li><b>⚠ Over exposure to vibrations can result in blood-vessel or nerve injury to persons suffering with blood circulation problems. Seek medical attention if you experience physical symptoms such numbness, lack of feeling, reduction in normal strength, changes in the colour of the skin. These symptoms normally appear in the fingers, hands or wrists.</b></li> </ul>	<p><b>Lubrifier les lamier à chaque plein de votre reservoir (Fig. 20).</b> Toujours lubrifier correctement les lames de coupe pour éviter de les user et prolonger leur durée de vie. Utilisez toujours de l'huile de bonne qualité.</p> <ul style="list-style-type: none"> <li><b>⚠ ATTENTION - N'utilisez surtout pas d'huile récupérée ! Utiliser toujours lubrifiant biodegradable.</b></li> <li><b>⚠ Avant de mettre le moteur en marche, veillez à ce que le lames ne soient pas bloquées et qu'elles ne soit pas en contact avec des corps étrangers.</b></li> <li><b>⚠ Le lames ne doit pas tourner quand le moteur est au ralenti. Sinon, contactez un Centre de Service Agréé de procéder à une vérification et corriger le problème.</b></li> <li><b>⚠ Quand le moteur tourne, saisissez toujours fermement la poignée avant de la main gauche et la poignée arrière de la main droite (Fig. 21). Ne vous approchez pas de les lames ni du pot d'échappement. Vous devez maintenir la machine à deux mains, sans jamais les croiser. Ces directives s'appliquent également aux gauchers. Conservez la position de coupe correcte.</b></li> <li><b>⚠ L'exposition aux vibrations peut entraîner des problèmes aux personnes souffrant de troubles circulatoires ou de nature nerveuse. Demander l'avis d'un médecin en cas de symptômes physiques tels qu'engourdissements, absence de sensibilité, réduction de la force normale ou variations de la couleur de la peau. Ces symptômes se présentent normalement au niveau des doigts, mains ou poignets.</b></li> </ul>



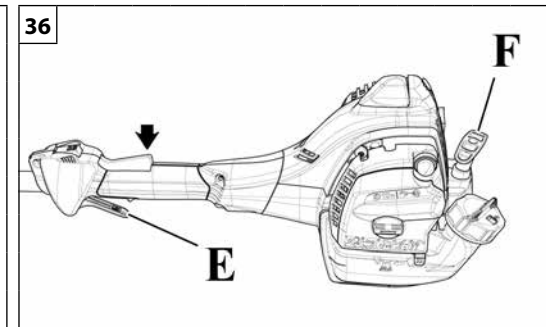
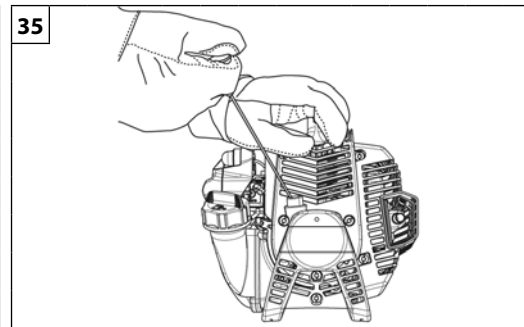
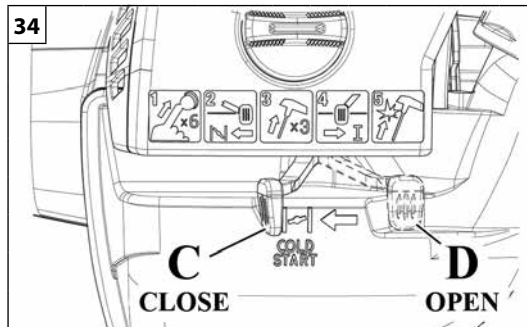
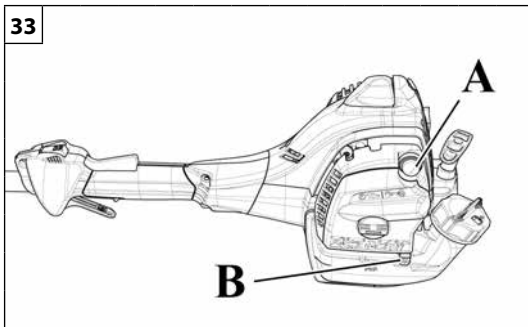
Deutsch	Español	Slovensky
<p align="center"><b>ANLASSEN</b></p>	<p align="center"><b>PUESTA EN MARCHA</b></p>	<p align="center"><b>ŠTARTOVANIE</b></p>
<p><b>Ölen Sie die Messer nach jeder Benzintankfüllung (Abb. 20).</b> Eine vorschriftsmäßige Schmierung der Messer beim Schneiden minimiert den Verschleiß und garantiert höchste Nutzdauer. Verwenden Sie stets qualitativ hochwertiges Öl.</p> <ul style="list-style-type: none"> <li><b>⚠ ACHTUNG - Verwenden Sie auf keinen Fall Altöl!</b> Verwenden Sie stets biologisch abbaubare Schmierstoffe.</li> <li><b>⚠ Vor dem Anlassen des Motors sicherstellen, daß Messer die nicht blockiert sind, und daß nicht in Kontakt mit Fremdkörpern ist.</b></li> <li><b>⚠ Im Leerlauf darf die Messer nicht mitlaufen.</b> Andernfalls kontaktieren Sie einen Autorisierten Service-Center, um eine Kontrolle durchzuführen, und das Problem zu beheben.</li> <li><b>⚠ Halten Sie den vorderen Griff der Kettensäge beim Betrieb fest in der linken Hand; den hinteren Griff hingegen mit der rechten (Abb. 21).</b> Überprüfen Sie ob sich keine Körperteile in der Nähe des Schalldämpfers oder der Messer befinden. Arbeiten Sie niemals mit überkreuzten Armen. Diese Anweisung gilt auch für Linkshänder. Nehmen Sie zum Mähen eine geeignete Haltung ein.</li> <li><b>⚠ Für Personen mit Kreislaufstörungen und nervösen Leiden können Vibrationen gesundheitsschädlich sein.</b> Sollten Symptome wie Prickeln, Gefühllosigkeit, Kraftschwund oder Veränderungen der Hautfarbe auftreten, suchen Sie umgehend ein Arzt auf. Von diesen Symptomen sind meist Finger, Hände oder Armgelenke betroffen.</li> </ul>	<p><b>Cada vez que llene el depósito de combustible (Fig. 20), deberá engrasar las cuchillas.</b> La lubricación correcta de las cuchillas durante las fases de corte reduce el desgaste al mínimo, asegurando una mayor duración. Utilice siempre aceite de buena calidad.</p> <ul style="list-style-type: none"> <li><b>⚠ ATENCION - Está prohibido usar aceite recuperado.</b> Utilizar siempre un lubricante biodegradable.</li> <li><b>⚠ Antes de arrancar el motor asegurarse que le cuchillas no estén bloqueadas y que no estén en contacto con un cuerpo extraño.</b></li> <li><b>⚠ Con el motor al mínimo le cuchillas no debe girar.</b> De lo contrario en contacto con un Centro de Servicio Autorizado para llevar a cabo un control y solucionar el problema.</li> <li><b>⚠ Con el motor en movimiento, sujetar siempre fuertemente la empuñadura anterior con la mano izquierda y la posterior con la mano derecha (Fig. 21).</b> Verificar que todas las partes del cuerpo estén alejadas de le cuchillas y del silenciador. No cruce las manos. Las personas zurdas deben seguir también estas instrucciones. Adopte una postura adecuada para cortar.</li> <li><b>⚠ La exposición a las vibraciones puede causar daños a las personas que sufren de problemas de circulación sanguínea o nerviosos.</b> Acudir al médico en caso de presentarse síntomas físicos como entumecimiento, falta de sensibilidad, debilitamiento o variaciones del color de la piel. Estos síntomas suelen aparecer en los dedos, las manos y los puños.</li> </ul>	<p><b>Čepele namažte vždy pri naplnení palivovej nádrže (Obr. 20).</b> Správne mazanie čepelí počas práce znižuje ich opotrebovanie na minimum, a tak predlžuje ich životnosť. Do nádrže prilejte doporučené množstvo kvalitného oleja.</p> <ul style="list-style-type: none"> <li><b>⚠ UPOZORNENIE - Je zakázané používať použitý olej!</b> Vždy používajte biologicky odbúrateľné mazadlo.</li> <li><b>⚠ Pred štartovaním motora sa ubezpečte, či čepele nie sú zablokované a či nie sú v kontakte s cudzím predmetom.</b></li> <li><b>⚠ S motorom na voľnobehu nesmú byť čepele v pohybe.</b> V opačnom prípade nastavte skrutku voľnobehu. V opačnom prípade kontaktujte Autorizovaného Servisného Strediska, aby vykonala kontrolu a odstránenie problému.</li> <li><b>⚠ Pokiaľ motor beží, držte vždy prednú rukoväť pevne ľavou rukou a zadnú rukoväť pravou rukou (Obr. 21).</b> Skontrolujte, či sú všetky časti tela vzdialené od čepelí a od tlmíča výfuku. Nikdy stroj nedržte prekříženými rukami. Tieto pokyny musia dodržiavať aj ľaváci. Udržiavajte správny pracovný postoj.</li> <li><b>⚠ Vystavenie sa vibráciám môže spôsobiť poranenia osôb, ktoré trpia problémami s obehom krvi alebo majú problémy nervového pôvodu.</b> Ak spozorujete príznaky ako strpnutie, strata citlivosti, zníženie normálnej sily alebo zmeny farby pokožky, obráťte sa na svojho lekára. Tieto príznaky sa zvyčajne prejavujú na prstoch, rukách a zápästiach.</li> </ul>



Italiano	English	Français
<p align="center"><b>AVVIAMENTO</b></p>	<p align="center"><b>STARTING</b></p>	<p align="center"><b>MISE EN ROUTE</b></p>
<p><b>⚠ ATTENZIONE:</b> osservare le istruzioni di sicurezza per la manipolazione del carburante. Spegnerne sempre il motore prima di fare rifornimento. Non aggiungere mai carburante a una macchina con il motore in funzione o caldo. Spostarsi almeno 3 m dalla posizione in cui è stato effettuato il rifornimento prima di avviare il motore (Fig.30). <b>NON FUMARE!</b></p> <ol style="list-style-type: none"> <li>1. Pulire la superficie attorno al tappo del carburante per evitare contaminazioni.</li> <li>2. Allentare lentamente il tappo del carburante.</li> <li>3. Versare con attenzione la miscela di carburante nel serbatoio. Evitare versamenti.</li> <li>4. Prima di rimettere il tappo del carburante, pulire e controllare la guarnizione.</li> <li>5. Rimettere immediatamente il tappo del carburante stringendolo manualmente. Rimuovere eventuali versamenti di carburante.</li> </ol> <p><b>⚠ ATTENZIONE:</b> controllare se vi sono perdite di carburante e, ove presenti, eliminarle prima dell'uso. Se necessario, contattare il servizio assistenza del proprio rivenditore.</p> <p><b>Motore ingolfato</b></p> <ul style="list-style-type: none"> <li>- Posizionare l'interruttore di massa su <b>STOP</b>.</li> <li>- Sollevare il cappuccio della candela (1, Fig. 25).</li> <li>- Svitare e asciugare la candela.</li> <li>- Aprire completamente la farfalla.</li> <li>- Tirare diverse volte la fune di avviamento per svuotare la camera di combustione.</li> <li>- Riapplicare la candela e collegare il cappuccio premendolo con <b>decisione</b>.</li> <li>- Posizionare l'interruttore di funzionamento su , posizione di avviamento.</li> <li>- Portare la leva starter nella posizione OPEN, anche se il motore è freddo.</li> <li>- Avviare ora il motore.</li> </ul>	<p><b>⚠ WARNING:</b> Follow safety instruction for fuel handling. Always shut off engine before fuelling. Never add fuel to a machine with a running or hot engine. Move at least 3 m from refuelling site before starting engine (Fig.30). <b>DO NOT SMOKE!</b></p> <ol style="list-style-type: none"> <li>1. Clean surface around fuel cap to prevent contamination.</li> <li>2. Loosen fuel cap slowly.</li> <li>3. Carefully pour fuel mixture into the tank. Avoid spillage.</li> <li>4. Prior to replacing the fuel cap, clean and inspect the gasket.</li> <li>5. Immediately replace fuel cap and hand tighten. Wipe up any fuel spillage.</li> </ol> <p><b>⚠ WARNING:</b> Check for fuel leaks, if any are found, correct before use. Contact a Servicing Dealer if necessary.</p> <p><b>Engine is Flooded</b></p> <ul style="list-style-type: none"> <li>- Set the on/off switch to <b>STOP</b>.</li> <li>- Pry off the spark plug boot (1, Fig. 25).</li> <li>- Unscrew and dry off the spark plug.</li> <li>- Open the throttle wide.</li> <li>- Pull the starter rope several times to clear the combustion chamber.</li> <li>- Refit the spark plug and connect the spark plug boot, press it down <b>firmly</b>.</li> <li>- Set the on/off switch to , the starting position.</li> <li>- Set the choke lever to OPEN position – even if engine is cold.</li> <li>- Now start the engine.</li> </ul>	<p><b>⚠ ATTENTION :</b> respectez les consignes de sécurité sur la manipulation du carburant. Coupez toujours le moteur avant de procéder au ravitaillement. Ne faites jamais l'appoint de carburant lorsque le moteur tourne ou s'il est encore chaud. Restez à au moins 3 m de la zone de ravitaillement avant de démarrer le moteur (fig.30). <b>NE FUMEZ PAS !</b></p> <ol style="list-style-type: none"> <li>1. Nettoyez la surface autour du bouchon de carburant afin d'éviter toute contamination.</li> <li>2. Dévissez lentement le bouchon de carburant.</li> <li>3. Versez soigneusement le mélange de carburant dans le réservoir. Évitez de renverser du carburant.</li> <li>4. Avant de remonter le bouchon de carburant, nettoyez et inspectez le joint d'étanchéité.</li> <li>5. Remontez immédiatement le bouchon de carburant et serrez-le manuellement. Essuyez tout déversement de carburant</li> </ol> <p><b>⚠ ATTENTION :</b> vérifiez si le carburant fuit et, le cas échéant, éliminez les fuites avant d'utiliser la machine. Si nécessaire, faites appel au service d'assistance auprès de votre revendeur.</p> <p><b>Moteur noyé</b></p> <ul style="list-style-type: none"> <li>- Basculez l'interrupteur de marche/arrêt sur la position <b>STOP</b>.</li> <li>- Faites levier sur la coiffe de bougie et retirez-la (1, Fig. 25).</li> <li>- Dévissez et séchez la bougie.</li> <li>- Ouvrez l'accélérateur à fond.</li> <li>- Actionnez le lanceur à plusieurs reprises de façon à vider la chambre de combustion.</li> <li>- Remontez la bougie et connectez la coiffe en l'enfonçant <b>fermement</b>.</li> <li>- Basculez l'interrupteur de marche/arrêt sur , la position de démarrage.</li> <li>- Passez le levier d'étrangleur sur la position OUVRIIR, même si le moteur est froid.</li> <li>- Démarrez à présent le moteur.</li> </ul>



Deutsch	Español	Slovensky
<p style="text-align: center;"><b>ANLASSEN</b></p>	<p style="text-align: center;"><b>PUESTA EN MARCHA</b></p>	<p style="text-align: center;"><b>ŠTARTOVANIE</b></p>
<p><b>⚠ ACHTUNG:</b> Befolgen Sie die Sicherheitsvorschriften für die Handhabung von Treibstoff. Stellen Sie den Motor vor dem Tanken unbedingt ab. Füllen Sie niemals Treibstoff in eine Maschine mit laufendem oder heißem Motor. Entfernen Sie sich mindestens 3 m von der Stelle, an der Sie aufgetankt haben, bevor Sie den Motor starten (Abb.30). <b>NICHT RAUCHEN!</b></p> <ol style="list-style-type: none"> <li>Säubern Sie die Umgebung des Tankdeckels, um Verschmutzungen des Treibstoffs zu vermeiden.</li> <li>Drehen Sie den Tankdeckel langsam auf.</li> <li>Füllen Sie das Treibstoffgemisch vorsichtig in den Tank. Möglichst keinen Treibstoff verschütten.</li> <li>Säubern und kontrollieren Sie die Dichtung, bevor Sie den Tankdeckel wieder aufsetzen.</li> <li>Setzen Sie den Tankdeckel sofort wieder auf und drehen Sie ihn von Hand fest zu. Entfernen Sie eventuell verschütteten Treibstoff.</li> </ol> <p><b>⚠ ACHTUNG:</b> Kontrollieren Sie, ob Treibstoff austritt; Leckstellen vor dem Gebrauch beseitigen. Falls erforderlich verständigen Sie bitte Ihren Fachhändler.</p> <p><b>Motor ist ersonnen</b></p> <ul style="list-style-type: none"> <li>- Bringen Sie den Ein-/Ausschalter in Stellung <b>STOPP</b>.</li> <li>- Hebeln Sie die Zündkerzenfassung ab (<b>1, Abb. 25</b>).</li> <li>- Schrauben Sie die Zündkerze heraus und trocknen Sie sie.</li> <li>- Ziehen Sie den Gashebel bis zum Anschlag.</li> <li>- Ziehen Sie das Anwerfseil mehrmals durch, um die Vergaserkammer zu lüften.</li> <li>- Setzen Sie die Zündkerze wieder ein und setzen Sie die Zündkerzenfassung auf; drücken Sie sie <b>fest</b> nach unten.</li> <li>- Bringen Sie den Ein-/Ausschalter in Position <b>Ⓜ</b>, die Startposition.</li> <li>- Bringen Sie den Chokehebel in der Stellung OFFEN, und zwar auch bei kaltem Motor.</li> <li>- Werfen Sie jetzt den Motor wieder an.</li> </ul>	<p><b>⚠ ATENCIÓN:</b> seguir las instrucciones de seguridad al manipular el combustible. Apagar el motor antes del llenado. No añadir combustible a una máquina con el motor caliente o en funcionamiento. Alejarse 3 m del punto de llenado antes de poner el motor en marcha (fig.30). <b>¡NO FUMAR!</b></p> <ol style="list-style-type: none"> <li>Limpiar la superficie en torno al tapón del combustible para evitar contaminaciones.</li> <li>Aflojar lentamente el tapón del combustible.</li> <li>Verter la mezcla de combustible con cuidado en el depósito. Evitar que el combustible se derrame.</li> <li>Antes de volver a poner el tapón del combustible, limpiar e inspeccionar la junta.</li> <li>Colocar inmediatamente el tapón y apretarlo a mano. Eliminar todo eventual residuo de combustible.</li> </ol> <p><b>⚠ ATENCIÓN:</b> comprobar que no haya fugas de combustible; si las hay, eliminarlas antes del uso. Si es necesario, contactar con el servicio de asistencia del revendedor.</p> <p><b>Motor ahogado</b></p> <ul style="list-style-type: none"> <li>- Ajuste el interruptor de activación/desactivación en la posición <b>STOP</b>.</li> <li>- Haga palanca para sacar la funda de la bujía (<b>1, Fig. 25</b>).</li> <li>- Desenrosque la bujía y séquela.</li> <li>- Abra el acelerador por completo.</li> <li>- Tire de la cuerda del motor de arranque varias veces para desahogar la cámara de combustión.</li> <li>- Vuelva a poner la bujía y conecte su funda; presione <b>firmemente</b> hacia abajo.</li> <li>- Ajuste el interruptor de activación/desactivación en la posición de arranque <b>Ⓜ</b>.</li> <li>- Ponga la palanca de estrangulación en la posición OPEN, aunque el motor esté frío.</li> <li>- Ahora, arranque el motor.</li> </ul>	<p><b>⚠ POZOR:</b> dodržiavajte bezpečnostné predpisy o manipulácii s palivom. Pred dopĺňaním paliva vždy vypnite motor. Palivo nikdy nedopĺňajte, keď je stroj alebo motor v činnosti a kým sú horúce. Pred naštartovaním motora sa presuňte aspoň o 3 m od miesta, kde ste dopĺňali palivo (obr.30). <b>NEFAJČTE!</b></p> <ol style="list-style-type: none"> <li>Očistite okolie uzáveru paliva, aby ste predišli znečisteniu nádrže.</li> <li>Uzáver palivovej nádrže uvoľnite pomaly.</li> <li>Opatrne nalejte palivovú zmes do nádrže. Zabráňte rozliatiu.</li> <li>Pred vrátením uzáveru na miesto očistite a skontrolujte tesnenie.</li> <li>Uzáver palivovej nádrže naskrutkujte na miesto, utiahnite. Poutierajte prípadne rozliate palivo.</li> </ol> <p><b>⚠ POZOR:</b> skontrolujte, či nedochádza k úniku paliva a, ak k nim dochádza, pred používaním ich odstráňte. Podľa potreby zavolajte servisné stredisko predajcu.</p> <p><b>Motor je zahltený</b></p> <ul style="list-style-type: none"> <li>- Prepňte vypínač zapalovania Zap./Vyp. do polohy <b>STOP</b>.</li> <li>- Vypáňte koncovku sviečky (<b>1, Obr.25</b>).</li> <li>- Sviečku odkrutkujte a osušte.</li> <li>- Plynovú páčku úplne stlačte.</li> <li>- Potiahnite štartovacie lanko niekoľkokrát, aby sa vyčistila spaľovacia komora.</li> <li>- Upevnite sviečku späť a zapojte koncovku sviečky, zatlačte koncovku <b>pevne</b> – zmontujte ostatné časti.</li> <li>- Prepňte vypínač zapalovania Zap./Vyp. do štartovacej polohy <b>Ⓜ</b>.</li> <li>- Páčku sytiča nastavte do OTVORENEJ polohy – aj keď je motor studený.</li> <li>- Teraz naštartujte motor.</li> </ul>



Italiano	English	Français
<p align="center"><b>AVVIAMENTO</b></p>	<p align="center"><b>STARTING</b></p>	<p align="center"><b>MISE EN ROUTE</b></p>
<p><b>PROCEDURA DI AVVIAMENTO</b></p> <ol style="list-style-type: none"> <li>1) Spingere lentamente il primer 6 volte (A, Fig.33).</li> <li>2) Mettere la leva starter (B, Fig.33) nella posizione CLOSE (0) (C, Fig.34). Così facendo, si attiva anche automaticamente la semi-accelerazione.</li> <li>3) Disporre la macchina sul terreno in una posizione stabile. Controllare che l'utensile di taglio sia libero. Tenendo la macchina con una mano (Fig.35), tirare la corda d'avviamento (non più di 3 volte) fino a sentire il primo scoppio del motore. Una macchina nuova può richiedere tirate supplementari.</li> <li>4) Mettere la leva starter (B, Fig.33) nella posizione OPEN (I) (D, Fig.34).</li> <li>5) Tirare la corda d'avviamento per avviare il motore. Una volta che la macchina è avviata, riscaldare la macchina per pochi secondi, senza toccare l'acceleratore. La macchina può avere bisogno di più secondi per riscaldarsi con il freddo o ad elevate altitudini. Per concludere, premere l'acceleratore (E, Fig.36) per disattivare la semi-accelerazione automatica.</li> </ol> <p><b>CAUTELA:</b></p> <ul style="list-style-type: none"> <li>- Non avvolgere mai la corda d'avviamento attorno alla vostra mano.</li> <li>- Quando si tira la corda d'avviamento, non utilizzare tutta la sua lunghezza; questo può causarne la rottura.</li> <li>- Non rilasciare la corda bruscamente; tenere l'impugnatura d'avviamento (F, Fig.36) e lasciare che la corda si riavvolga lentamente.</li> </ul> <p><b>ATTENZIONE:</b> Quando il motore è già caldo, non usare lo starter per l'avviamento.</p> <p><b>ATTENZIONE!</b> - Impiegare il dispositivo di semi-accelerazione esclusivamente nella fase di avviamento del motore a freddo.</p> <p><b>RODAGGIO MOTORE</b> Il motore raggiunge la sua massima potenza dopo le prime 5÷8 ore di lavoro. Durante questo periodo di rodaggio non fare funzionare il motore a vuoto al massimo numero di giri per evitare eccessive sollecitazioni.</p> <p><b>ATTENZIONE!</b> - Durante il rodaggio non variare la carburazione per ottenere un presunto incremento di potenza; il motore potrebbe esserne danneggiato.</p> <p><b>NOTA:</b> è normale che un motore nuovo emetta fumo durante e dopo il primo utilizzo.</p>	<p><b>START-UP PROCEDURE</b></p> <ol style="list-style-type: none"> <li>1) Slowly push the purge bulb 6 times (A, Fig.33).</li> <li>2) Pull the choke lever (B, Fig.33) in the CLOSE position [0] (C, Fig.34). In so doing, it also activates automatically half-throttle.</li> <li>3) Place the machine on the ground in a stable position. Check that the blade is free. Holding the machine down (Fig.35), pull the starter rope until the first kick over of the engine is heard (no more than 3 pulls). A new unit may require additional pulls.</li> <li>4) Push the choke lever (B, Fig.33) in OPEN (I) position (D, Fig.34).</li> <li>5) Pull the starter cord to start the engine. Once the machine is started, warm up the machine for about few seconds, without touch the throttle lever. The machine could need more seconds to warm up with cold weather or at high altitudes. Finally, push the throttle lever (E, Fig.36) for deactivate the automatic half-throttle.</li> </ol> <p><b>CAUTION:</b></p> <ul style="list-style-type: none"> <li>- Never wrap the starter cord around your hand.</li> <li>- When pulling the starter rope, do not use the full extent of the rope as this can cause the rope to break.</li> <li>- Do not let starter rope snap back. Hold the starter handle (F, Fig.36) and let the rope rewind slowly.</li> </ul> <p><b>WARNING:</b> Once the engine is warmed up do not use the choke to start up again.</p> <p><b>WARNING!</b> - Use the semi-acceleration device only in the phase of starting the engine to cold.</p> <p><b>BREAKING-IN THE ENGINE</b> The engine reaches maximum power after the first 5-8 hours of activity. During this period of breaking-in do not use the engine at wide open throttle without load, to avoid excessive functioning stress.</p> <p><b>WARNING!</b> - During the breaking-in period do not vary the carburetion to obtain a presumed power increment; the engine can be damaged.</p> <p><b>NOTE:</b> It is normal for smoke to be emitted from a new engine during and after first use.</p>	<p><b>PROCÉDURE DE DÉMARRAGE</b></p> <ol style="list-style-type: none"> <li>1) Pousser lentement le primaire 6 fois (A, Fig.33).</li> <li>2) Mettre le levier de démarreur (B, Fig.33) sur la position CLOSE (0) (C, Fig.34). La semi-accélération s'enclenche automatiquement.</li> <li>3) S'assurer que la machine est bien stable sur le terrain. S'assurer que rien ne gêne l'outil de coupe. Tenir la machine d'une main (Fig.35) et tirer sur la corde de démarrage (pas plus de 3 fois) jusqu'à obtenir la première explosion du moteur. Lorsque la machine est neuve, il sera certainement nécessaire de tirer plusieurs fois sur la corde.</li> <li>4) Mettre le levier de démarreur (B, Fig.33) sur la position OPEN (I) (D, Fig.34).</li> <li>5) Tirer sur la corde pour démarrer le moteur. Lorsque la machine s'est mise en marche, attendre quelques secondes qu'elle atteigne la température de service sans toucher l'accélérateur. En hiver ou en montagne, attendre quelques secondes de plus pour que la machine atteigne la température de service. Après quoi, appuyer sur l'accélérateur (E, Fig.36) pour désactiver la semi-accélération automatique.</li> </ol> <p><b>AVERTISSEMENT:</b></p> <ul style="list-style-type: none"> <li>- Ne jamais enrouler la corde de démarreur autour de la main.</li> <li>- Ne pas utiliser toute la longueur de la corde en tirant dessus pour le démarrage pour ne pas risquer de la casser.</li> <li>- Ne pas relâcher la corde brusquement ; tenir la poignée de démarrage (F, Fig.36) et attendre que la corde s'enroule lentement.</li> </ul> <p><b>ATTENTION:</b> Quand le moteur est chaud n'utilisez pas le starter pour le faire démarrer.</p> <p><b>ATTENTION!</b> - N'utilisez le dispositif semi-accélération que dans la phase de démarrage du moteur à froid.</p> <p><b>RODAGE MOTEUR</b> Le moteur atteint sa puissance maximale au bout des 5÷8 premières heures de travail. Au cours de cette période de rodage, ne faites pas tourner le moteur à vide au régime maxi pour lui éviter excessif efforts de fonctionnement.</p> <p><b>ATTENTION!</b> - Durant le rodage, ne modifiez pas la carburation en vue d'augmenter la puissance; vous risquez seulement d'endommager le moteur.</p> <p><b>REMARQUE :</b> il est normal qu'un moteur neuf dégage de la fumée durant et après la première utilisation.</p>





- I - Posizione di starter
- GB - Choke position
- F - Lieu de starter
- D - Chokelage
- E - Lugar de cebador
- SK - Sýtiča pozície

## Deutsch

### ANLASSEN

#### STARTVORGANG

- 1) Den Primer 6mal langsam drücken (A, Abb.33).
- 2) Den Starterhebel (B, Abb.33) auf CLOSE (0) stellen (C, Abb.34). Dadurch wird automatisch das Halbgas aktiviert.
- 3) Den Maschinen in einer sicheren Position auf den Boden stellen. Das Schneidwerkzeug muss freigängig drehen können. Den Maschinen in einer Hand halten (Abb.35), das Anwurfseil (nicht mehr als 3mal) ziehen, bis die Zündung des Motors einsetzt. Ein neues Gerät kann zusätzliche Anlassversuche erfordern.
- 4) Den Starterhebel (B, Abb.33) auf OPEN (I) stellen (D, Abb.34).
- 5) Zum Starten des Motors das Anwurfseil ziehen. Das Gerät nach dem Start einige Sekunden warmlaufen lassen, ohne dabei Gas zu geben. Bei niedrigen Temperaturen oder großen Höhen sind zum Warmlaufen einige Sekunden mehr erforderlich. Anschließend den Gasknopf (E, Abb.36) drücken, um das automatische Halbgas zu deaktivieren.



#### WARNUNG:

- Das Anwurfseil niemals um die Hand wickeln.
- Das Anwurfseil beim Anlassen nicht in seiner ganzen Länge herausziehen, es könnte dadurch reißen.
- Das Anwurfseil nicht plötzlich loslassen; den Seilgriff (F, Abb.36) festhalten und das Seil langsam aufrollen lassen.



**ACHTUNG:** Wenn der Motor bereits warmgelaufen ist und wieder gestartet werden soll, darf der Chochebel nicht verwendet werden.



**ACHTUNG!** - Die Halbgas-Vorrichtung ausschließlich beim Anlassen des Motors benutzen in kaltem.

#### EINLAUFEN DES MOTORS

Der Motor erreicht seine volle Leistungsstärke nach den ersten 5÷8 Arbeitsstunden. Lassen Sie den Motor während dieser Einlaufzeit nicht leer auf Hochtouren laufen, um eine übermäßige Beanspruchung zu vermeiden.



**ACHTUNG!** - Während der Einlaufzeit darf die Vergasung nicht verstellt werden, um eine vermeintliche Leistungssteigerung zu erzielen; der Motor könnte dadurch beschädigt werden.

**HINWEIS:** Es ist vollkommen normal, dass der Motor während und nach dem ersten Gebrauch etwas raucht.

## Español

### PUESTA EN MARCHA

#### PROCEDIMIENTO DE ARRANQUE

- 1) Empuje lentamente el cebador seis veces (A, Fig.33).
- 2) Ponga la palanca del estárter (B, Fig.33) en la posición CLOSE (0) (C, Fig.34). De este modo se activa también automáticamente la semi-aceleración.
- 3) Apoye la máquina en el suelo en una posición estable. Controle que la herramienta de corte esté libre. Sujetando la máquina con una mano (Fig.35), tire de la cuerda de arranque (no más de tres veces) hasta que sienta la primera explosión del motor. Una máquina nueva puede necesitar más tirones.
- 4) Ponga la palanca del estárter (B, Fig.33) en la posición OPEN (I) (D, Fig.34).
- 5) Tire de la cuerda de arranque para poner el motor en marcha. Cuando la máquina arranque, déjela calentar unos segundos, sin tocar el acelerador. La máquina puede necesitar más tiempo de calentamiento en invierno o a elevada altitud. Por último, presione el acelerador (E, Fig.36) para desactivar la semi-aceleración automática.



#### PRECAUCIÓN:

- No se enrolle nunca la cuerda en la mano.
- Al tirar de la cuerda de arranque, no la desenrolle por completo porque podría romperse.
- No suelte la cuerda de golpe; sostenga la empuñadura de arranque (F, Fig.36) y deje que la cuerda se rebobine lentamente.



**ATENCIÓN:** Cuando el motor está caliente, no accione el cebador para su arranque.



**ATENCIÓN.** Emplear el dispositivo de semi-aceleración exclusivamente en la fase de puesta en marcha del motor en frío.

#### RODAJE DEL MOTOR

El motor alcanza su máxima potencia después de las primeras 5÷8 horas de trabajo. Durante este período de rodaje, no haga funcionar el motor sin carga al régimen máximo para evitar un esfuerzo excesivo.



**ATENCIÓN.** Durante el rodaje, no modificar la carburación con el propósito de aumentar la potencia, el motor podría dañarse.

**NOTA:** es normal que un motor nuevo emita humo durante y después del primer uso.

## Slovensky

### ŠTARTOVANIE

#### POSTUP ŠTARTOVANIA

- 1) Pomaly stlačte primer 6-krát (A, Obr.33).
- 2) Presuňte páčku štartéra (B, Obr.33) do polohy CLOSE (0) (C, Obr.34). Takto sa automaticky aktivuje aj semiakcelerácia.
- 3) Položte stroj do stabilnej polohy na zem. Skontrolujte, či je rezací mechanizmus voľný. Držte stroj jednou rukou (Obr.35), potiahnite štartovacie lanko (nie viac ako 3-krát), až kým nezačujete, že motor naskočil. Nový stroj si môže vyžadovať viac potiahnutí.
- 4) Presuňte páčku štartéra (B, Obr.33) do polohy OPEN (0) (D, Obr.34).
- 5) Potiahnite štartovacie lanko, aby sa motor naštartoval. Po naštartovaní stroja ho niekoľko sekúnd nechajte bez dotyku akcelerátora, aby sa zohrial. Stroj bude v chladnom počasí alebo vo vysokej nadmorskej výške potrebovať na zohriatie možno aj viac sekúnd. Nakoniec stlačte akcelerátor (E, Obr.36), aby ste zrušili automatickú semiakceleráciu.



#### UPOZORNENIE:

- Štartovacie lanko si nikdy neobtáčajte okolo ruky.
- Pri ťahaní štartovacieho lanka ho nevyťahujte úplne, mohlo by sa tým roztrhnúť.
- Lanko nepúšťajte prudko; držte štartovaciu rukoväť (F, Obr.36) a nechajte, aby sa lanko opäť pomaly navinulo.



**UPOZORNENIE:** Pri štartovaní teplého motora nepoužívajte sýtič.



**UPOZORNENIE:** Polovičné zrýchlenie používajte výhradne pri štartovaní studeného motora.

#### ZÁBEH MOTORA

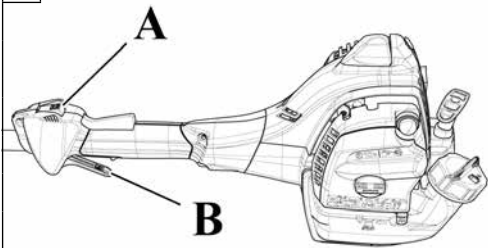
Motor dosiahne svoj maximálny výkon po prvých 5÷8 hodinách práce. Počas zábehu nenechajte motor bežať na voľnobehu na maximálne otáčky, aby ste predišli zbytočnému namáhaniu.



**UPOZORNENIE!** - Počas zábehu nenastavujte karburátor, aby ste dosiahli zvýšenie výkonu, mohli by ste tak spôsobiť poškodenie motora.

**POZN:** Je normálne, že nový motor počas prvého použitia dymí.

41



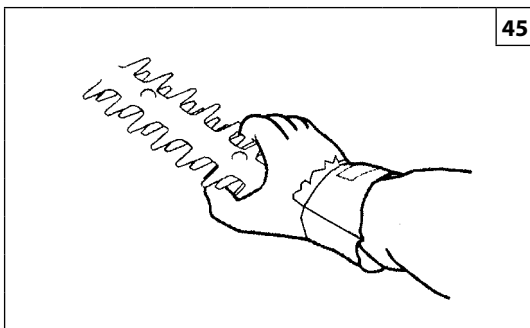
Italiano	English	Français
<b>ARRESTO MOTORE</b>	<b>STOPPING THE ENGINE</b>	<b>ARRET DU MOTEUR</b>
<p><b>ARRESTO MOTORE</b>            Portare la leva acceleratore al minimo (B, Fig. 41) ed attendere alcuni secondi per permettere il raffreddamento del motore.            Spegner il motore, riportando l'interruttore di massa (A) nella posizione di STOP.</p>	<p><b>STOPPING THE ENGINE</b>            Set the throttle lever to idle position (B, Fig. 41) and wait a few seconds to let the engine cool off.            Turn off the engine, putting the ON/OFF switch (A) in the STOP position.</p>	<p><b>ARRET DU MOTEUR</b>            Portez le levier de l'accélérateur au régime du ralenti (B, Fig. 41) et attendez quelques secondes afin que le moteur se refroidisse.            Arrêtez le moteur en replaçant l'interrupteur de masse (A) en position STOP.</p>
<b>UTILIZZO</b>	<b>USE</b>	<b>UTILISATION</b>
<p><b>USI VIETATI</b></p> <ul style="list-style-type: none"> <li>- Spegner il motore prima di appoggiare il tagliasepi. Non lasciare incustodito il tagliasepi con il motore in funzione.</li> <li>- Mantenere l'impugnatura pulita, asciutta e priva di tracce di olio o miscela carburante.</li> <li>- Non lavorare vicino a fili elettrici.</li> <li>- Lavorare solo quando la visibilità e la luce sono sufficienti per vedere chiaramente.</li> <li>- Prestare particolare attenzione e allarme, quando si indossano le protezione uditive, in quanto tali apparecchiature possono limitare la capacità di ascoltare i suoni indicanti i rischi (inviti, segnali, avvertimenti, ecc.)</li> <li>- Siate estremamente cauti quando si lavora su pendii o terreni sconnessi.</li> <li>- Arrestare il tagliasepi se la lama colpisce un oggetto estraneo. Ispezionare il tagliasepi e fare riparare le parti danneggiate, se necessario.</li> <li>- Tenere la lama pulita da sporcizia e sabbia. Anche un piccola quantità di sporcizia rende rapidamente poco tagliente la lama.</li> <li>- Tagliando un ramo in tensione, fare attenzione a non farsi cogliere di sorpresa dall'istantaneo allentamento della tensione del legno.</li> </ul>	<p><b>PROHIBITED USE</b></p> <ul style="list-style-type: none"> <li>- Shut off the engine before setting down the hedge trimmer. Do not leave the engine running unattended.</li> <li>- Keep the handles dry, clean and free of oil or fuel mixture.</li> <li>- Do not work near electrical cables.</li> <li>- Work only in conditions offering sufficient visibility and light to see clearly.</li> <li>- Be particularly cautious and alert when wearing ear protectors, as these can restrict your ability to hear sounds indicating danger (shouts, signals, warnings, etc.)</li> <li>- Be extremely careful when working on slopes or uneven surfaces.</li> <li>- Stop the hedgetrimmer if the blade strikes a foreign object. Inspect the hedgetrimmer and repair or replace parts as necessary.</li> <li>- Keep the blade clean from dirt and sand. Even a small amount of dirt will quickly dull the blade.</li> <li>- When cutting a branch that is under tension, be alert for spring back so that you will not be struck when the tension in the wood fibres is released.</li> </ul>	<p><b>USAGES INTERDITS</b></p> <ul style="list-style-type: none"> <li>- Eteindre le moteur avant de poser le taille-haies. Ne laissez pas le taille-haies tourner sans surveillance.</li> <li>- Tenez vos mains au sec, propres et exemptes d'huile ou de carburant.</li> <li>- Ne vous approchez pas des fils électriques.</li> <li>- Travaillez uniquement lorsque la visibilité et l'éclairage sont suffisants.</li> <li>- Soyez particulièrement attentif et vigilant lorsque vous portez des casques de protection car de tels équipements peuvent limiter la capacité d'entendre les signaux sonores d'avertissement (alarmes, signaux d'avertissement, etc.)</li> <li>- Soyez particulièrement prudents lorsque vous travaillez sur les terrains en pente ou accidentés.</li> <li>- Arrêter la machine si la lame atteint un corps étranger. Contrôler à fond le taille-haie et, si nécessaire, faire réparer les parties endommagées.</li> <li>- S'assurer que la lame est toujours propre et éliminer la saleté et le sable. Une toute petite quantité de saleté compromet le tranchant de la lame.</li> <li>- En coupant une haie, certaines branches pourraient être enchevêtrées. Ne pas se laisser surprendre lorsque la branche se dégage brusquement.</li> </ul>

--	--	--	--

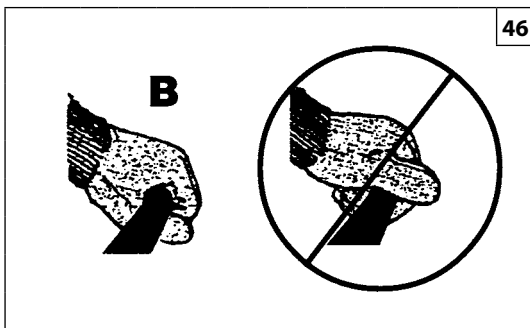
Deutsch	Español	Slovensky
<b>MOTOR ABSTELLEN</b>	<b>PARADA DEL MOTOR</b>	<b>ZASTAVENIE MOTORA</b>
<p><b>MOTOR ABSTELLEN</b> Den Gashebel auf Leerlauf bringen (B, Abb. 41) und einige Sekunden warten, damit der Motor abkühlt. Den Motor abstellen, indem der Ein-/Aus-Schalter (A) in STOP-Stellung gebracht wird.</p>	<p><b>PARADA DEL MOTOR</b> Ponga la palanca del acelerador al minimo (B, Fig.41) y espere algunos minutos para que el motor se enfríe un poco. Apague el motor poniendo el interruptor de masa (A) en la posición STOP.</p>	<p><b>ZASTAVENIE MOTORA</b> Nastavte páčku plynu na voľnobež (B, Obr. 41) a počkajte niekoľko sekúnd, aby motor vychladol. Vypnite motor, vypínač zapalovania (A) nastavte do polohy STOP.</p>
<b>GEBRAUCH</b>	<b>UTILIZACION</b>	<b>POUŽITIE</b>
<p><b>VERBOTENER EINSATZ</b></p> <ul style="list-style-type: none"> <li>- Stellen Sie den Motor ab, bevor Sie die Heckenschere absetzen. Lassen Sie die Heckenschere nie mit laufendem Motor unbeaufsichtigt.</li> <li>- Halten Sie den Griff stets sauber, trocken und frei von Rückständen von Öl oder Treibstoffgemisch.</li> <li>- Arbeiten Sie niemals in der Nähe von elektrischen Leitungen.</li> <li>- Arbeiten Sie nur, wenn Sicht und Lichtverhältnisse ein sicheres Arbeiten gestatten.</li> <li>- Achten Sie besonders auf Alarme bei Verwendung der Schutzausrüstung, denn diese Ausrüstungen können das Hören von Warntönen (Aufforderungen, Signale, Warnungen usw.) beeinträchtigen.</li> <li>- Seien Sie besonders vorsichtig bei der Arbeit am Hang oder auf unebenem Gelände.</li> <li>- Halten Sie die Heckenschere sofort an, falls sie gegen Fremdkörper stößt. Überprüfen Sie die Heckenschere und lassen Sie ggf. beschädigte Teile reparieren.</li> <li>- Beseitigen Sie Schmutz oder Sand vom Messer. Selbst eine geringe Schmutzmenge beeinträchtigt die Schärfe des Messers.</li> <li>- Achten Sie beim Schneiden eines gespannten Astes darauf, durch Nachlassen der Spannung nicht die Kontrolle über die Heckenschere zu verlieren.</li> </ul>	<p><b>USOS NO ADMITIDOS</b></p> <ul style="list-style-type: none"> <li>- Apague el motor antes de dejar el cortasetos en el suelo. No deje el cortasetos con el motor en marcha sin vigilancia.</li> <li>- Mantenga la empuñadura seca, limpia y sin restos de aceite o combustible.</li> <li>- No trabajar cerca de cables eléctricos.</li> <li>- Trabajar sólo cuando la visibilidad y la luz sean suficientes para ver claramente.</li> <li>- Prestar atención especialmente cuando se estén utilizando dispositivos de protección que pueden limitar la capacidad de oír sonidos que indican riesgos (avisos, señales, advertencias, etc.).</li> <li>- Tener mucho cuidado al trabajar en pendiente o sobre terrenos irregulares.</li> <li>- Parar el cortasetos si la cuchilla da contra algún objeto extraño. Inspeccionar el cortasetos y hacer reparar las partes que estén dañadas.</li> <li>- Mantener la cuchilla libre de suciedad y arena. Hasta una pequeña cantidad de suciedad quita filo a la cuchilla.</li> <li>- Al cortar una rama en tensión, prestar atención para no dejarse sorprender por el aflojamiento instantáneo de la tensión de la madera.</li> </ul>	<p><b>ZAKÁZANÉ POUŽITIE</b></p> <ul style="list-style-type: none"> <li>- Vypnite motor ešte pred položením krovinorezu na podložku. Krovinorez nenechávajte bez dozoru, kým je motor v chode.</li> <li>- Rukoväť udržiavajte čistú, suchú a bez zvyškov oleja alebo palivovej zmesi.</li> <li>- Nepracujte v blízkosti elektrických vedení.</li> <li>- Pracujte iba pri dostatočnej viditeľnosti a svetle, aby ste jasne videli.</li> <li>- Mimoriadny pozor dávajte pri nosení osobných ochranných prostriedkov, pretože tieto pomôcky môžu ovplyvniť počúvanie výstražných znamení (zvolania, signály, upozornenia a pod.)</li> <li>- Mimoriadny pozor dávajte pri práci na svahoch alebo nerovnom teréne.</li> <li>- Ak čepel' zasiahne nejaký cudzí predmet, krovinorez zastavte. Podľa potreby krovinorez skontrolujte a dajte opraviť poškodené časti.</li> <li>- Čepel' očistite od nečistôt a piesku. Aj malé množstvo špiny spôsobí rýchle otupenie čepele.</li> <li>- Pri rezaní napnutého konára dávajte pozor, aby vás neprekvapilo náhle uvoľnenie napätia dreva.</li> </ul>

Italiano	English	Français
UTILIZZO	USE	UTILISATION
<p><b>ISTRUZIONI PER L'USO GENERALI</b></p> <p><b>⚠ ATTENZIONE</b> - Tagliare soltanto siepi o materiali di legno. Non tagliare metallo, plastica, mattoni o materiale da costruzione non in legno.</p> <p><b>⚠ ATTENZIONE</b> - Tenere sempre il tagliaiepi con entrambe le mani quando il motore è in funzione. Utilizzare una presa ferma con pollice e dita che circondano l'impugnatura del tagliaiepi. Non utilizzare il tagliaiepi con una sola mano!</p> <p><b>⚠ ATTENZIONE</b> - Indossare sempre il cinghiaggio. Prestare attenzione a non toccare la scatola del riduttore dopo il lavoro; <b>PERICOLO DI USTIONE</b>.</p> <p><b>⚠ ATTENZIONE</b> - Non utilizzare lame danneggiate o eccessivamente usurate. Se la lama si dovesse bloccare, spegnere il motore prima di rimuovere l'ostacolo.</p> <p><b>⚠ ATTENZIONE</b> - Non tagliare con forte vento o durante intense precipitazioni.</p> <p><b>⚠ ATTENZIONE</b> - Non tagliare mai se la visibilità è scarsa, in condizioni di temperature estreme o in presenza di gelo.</p> <p><b>⚠ ATTENZIONE</b> - Lame difettose possono aumentare il rischio di incidenti.</p> <ul style="list-style-type: none"> <li>• Controllare l'apparato di taglio. Non usare mai lame smussate, incriniate o danneggiate.</li> <li>• Controllare che l'apparecchio sia in perfette condizioni di funzionamento. Verificare il serraggio di dadi e viti.</li> </ul> <p><b>⚠ ATTENZIONE</b> - In presenza di situazioni in cui non si sa con certezza come procedere, consultare un esperto. Rivolgersi al rivenditore o all'officina autorizzata locale. Evitare di eseguire operazioni che non si ritengono alla propria portata.</p> <ul style="list-style-type: none"> <li>• Quando si spegne il motore, tenere lontane le mani e i piedi dall'apparato di taglio finché il motore non si è fermato completamente.</li> <li>• Fare attenzione ai pezzi di rami che possono essere lanciati durante il taglio.</li> <li>• Non tagliare troppo vicino al terreno. Possono essere lanciate pietre ed altri oggetti.</li> <li>• Controllare che l'area di lavoro sia priva di corpi estranei, quali cavi elettrici, insetti ed animali, ecc., o altri oggetti che potrebbero danneggiare l'apparato di taglio, come oggetti metallici.</li> </ul>	<p><b>GENERAL WORKING INSTRUCTIONS</b></p> <p><b>⚠ WARNING</b> - Cut only hedges or materials made from wood. Do not cut metal, plastics, masonry or non-wood building materials.</p> <p><b>⚠ WARNING</b> - Always hold the hedge trimmer with both hands when the engine is running. Use a firm grip with thumbs and fingers encircling the hedge trimmer handles. Do not operate a hedge trimmer with one hand!</p> <p><b>⚠ WARNING</b> - Always wear the harness. Be careful not to touch the gearbox housing after operation; <b>THESE ARE HOT ENOUGH TO CAUSE BURNS</b>.</p> <p><b>⚠ WARNING</b> - Do not use damaged or excessively worn blades. If the blade gets jammed, turn off engine before removing the obstruction.</p> <p><b>⚠ WARNING</b> - Do not cut during periods of high wind or heavy precipitation.</p> <p><b>⚠ WARNING</b> - Never cut, when visibility is poor or in very high or low temperatures or in freezing weather.</p> <p><b>⚠ WARNING</b> - Faulty blades can increase the risk of accidents.</p> <ul style="list-style-type: none"> <li>• Check the cutting attachment. Never use blades that are dull, cracked or damaged.</li> <li>• Check that the machine is in perfect working order. Check that all nuts and screws are tight.</li> </ul> <p><b>⚠ WARNING</b> - If you encounter a situation where you are uncertain how to proceed you should ask an expert. Contact your dealer or your service workshop. Avoid all usage which you consider to be beyond your capability.</p> <ul style="list-style-type: none"> <li>• When the engine is switched off, keep your hands and feet away from the cutting attachment until it has stopped completely.</li> <li>• Watch out for stumps of branches that can be thrown out during cutting.</li> <li>• Do not cut too close to the ground. Stones and other object can be thrown out.</li> <li>• Check the working area for foreign objects such as electricity cables, insects and animals, etc, or other objects that could damage the cutting attachment, such as metal items.</li> </ul>	<p><b>INSTRUCTIONS D'UTILISATION GÉNÉRALES</b></p> <p><b>⚠ ATTENTION</b> - Ne couper que des haies ou des matériaux en bois. Ne coupez ni métaux, ni plastiques, ni pièces de maçonnerie ou tout autre matériau qui ne serait pas dérivé du bois.</p> <p><b>⚠ ATTENTION</b> - Tenez fermement le taille-haies à deux mains lorsque le moteur tourne. Utiliser une prise ferme avec le pouce et le doigts qui enserrant la poignée du taille-haies. N'utilisez pas le taille-haies avec une seule main!</p> <p><b>⚠ ATTENTION</b> - Toujours porter la courroie de soutien. Ne pas toucher le boîtier du réducteur après l'usage; <b>RISQUE DE BRÛLURES</b>.</p> <p><b>⚠ ATTENTION</b> - N'utilisez pas de lames détériorées ou trop usées. Si la lame se bloque, arrêtez votre moteur et ôtez l'obstacle.</p> <p><b>⚠ ATTENTION</b> - Ne pas utiliser le taille-haies avec un vent fort ou des pluies intenses.</p> <p><b>⚠ ATTENTION</b> - Ne pas utiliser le taille-haies si la visibilité est moyenne, en conditions de température extrême ou en présence de gel.</p> <p><b>⚠ ATTENTION</b> - Les lames défectueuses peuvent augmenter le risque d'incidents.</p> <ul style="list-style-type: none"> <li>• Contrôler l'appareil de taille. Ne jamais utiliser de lames émoussées, fendues ou endommagées.</li> <li>• Contrôler que l'appareil soit en parfaites conditions de fonctionnement. Vérifier le serrage d'écrous et de vis.</li> </ul> <p><b>⚠ ATTENTION</b> - Si vous vous trouvez dans une situation pour laquelle vous avez des doutes quant à la technique à adopter, demandez conseil auprès d'un spécialiste. Contactez votre distributeur ou le service d'assistance. N'entreprenez pas un travail que vous jugez au-delà de vos capacités.</p> <ul style="list-style-type: none"> <li>• Quand vous arrêtez le moteur, maintenir les mains et les pieds éloignés de l'appareil de taille tant que le moteur n'est pas complètement arrêté.</li> <li>• Faire attention aux branches susceptibles d'être projetées pendant le travail.</li> <li>• Ne pas couper trop près du sol. Risque de projection de pierres et autres objets.</li> <li>• Contrôler que la zone de travail soit exempte de corps étrangers comme les câbles électriques, insectes et animaux etc., ou autres objets susceptibles d'endommager l'appareil de coupe comme les objets métalliques.</li> </ul>

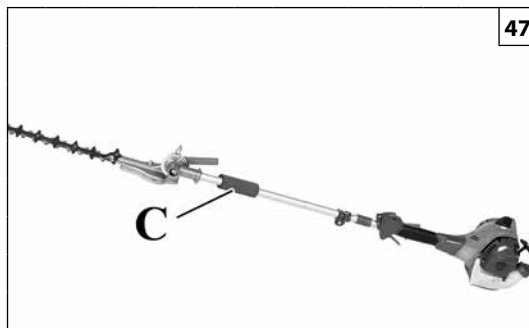
Deutsch	Español	Slovensky
GEBRAUCH	UTILIZACIÓN	POUŽITIE
<p><b>ALLGEMEINE GEBRAUCHSANLEITUNGEN</b></p> <p><b>⚠ ACHTUNG</b> - Schneiden Sie nur Hecken oder holziges Material. Schneiden Sie kein Metall, Kunststoff, Ziegelsteine oder Baumaterial, das nicht aus Holz ist.</p> <p><b>⚠ ACHTUNG</b> - Die Heckenschere immer mit beiden Händen halten, solange der Motor läuft. Für einen sicheren Halt den Griff der Heckenschere zwischen Daumen und Finger festhalten. Die Heckenschere nicht einhändig benutzen!</p> <p><b>⚠ ACHTUNG</b> - Der Schultergurt muss immer getragen werden. <b>Vorsicht, das Gehäuse des Untersetzungsgetriebes nach der Arbeit nicht anfassen; VERBRENNUNGSGEFAHR.</b></p> <p><b>⚠ ACHTUNG</b> - Benutzen Sie nie beschädigte oder stark abgenutzte Messer. Sollte sich das Messer verklemmen, Motor ausschalten und dann erst Behinderung beseitigen.</p> <p><b>⚠ ACHTUNG</b> - Führen Sie bei starkem Wind und heftigen Niederschlägen keine Schneidarbeiten durch.</p> <p><b>⚠ ACHTUNG</b> - Führen Sie bei schlechten Sichtverhältnissen, bei extremen Temperaturen und bei Frost keine Schneidarbeiten durch.</p> <p><b>⚠ ACHTUNG</b> - Schadhafte Messer können das Unfallrisiko erhöhen.</p> <ul style="list-style-type: none"> <li>• Kontrollieren Sie die Schneidgarnitur. Benutzen Sie nie stumpfe, gerissene oder beschädigte Messer.</li> <li>• Kontrollieren Sie, ob das Gerät in perfektem Betriebszustand ist.. Überprüfen Sie den Anzug der Muttern und Schrauben.</li> </ul> <p><b>⚠ ACHTUNG</b> - Bei Auftreten von Situationen, in denen Sie nicht sicher sind, wie Sie sich verhalten sollen, ziehen Sie einen Fachmann zu Rate. Wenden Sie sich an den Fachhändler oder an die nächstgelegene Vertragswerkstatt. Führen Sie keine Eingriffe aus, die Ihre Kenntnisse übersteigen.</p> <ul style="list-style-type: none"> <li>• Beim Abstellen des Motors Hände und Füße nicht in die Nähe der Schneidgarnitur bringen, bis der Motor vollkommen stillsteht.</li> <li>• Achten Sie auf Aststücke, die während der Schneidarbeiten herausgeschleudert werden können.</li> <li>• Schneiden Sie nicht zu nah am Boden, da Steine und andere Gegenstände herausgeschleudert werden können.</li> <li>• Stellen Sie sicher, dass der Arbeitsbereich frei von Fremdkörpern wie Stromkabel, Insekten und Tiere usw. oder sonstigen Elementen wie Metallgegenständen ist, die die Schneidgarnitur beschädigen könnten.</li> </ul>	<p><b>INSTRUCCIONES GENERALES DE USO</b></p> <p><b>⚠ ATENCIÓN</b> - Utilice el cortasetos sólo para cortar setos o madera. No corte metal, plástico, ladrillos ni materiales de construcción que no sean de madera.</p> <p><b>⚠ ATENCIÓN</b> - Sujete siempre el cortasetos con ambas manos mientras el motor esté en marcha. Agarre el cortasetos firmemente rodeando la empuñadura con los dedos de la mano. ¡No utilice el cortasetos con una sola mano!</p> <p><b>⚠ ATENCIÓN</b> - Utilice siempre el arnés. Tenga cuidado de no tocar la caja del reductor después del trabajo; <b>PELIGRO DE ABRASIÓN.</b></p> <p><b>⚠ ATENCIÓN</b> - No utilizar cuchillas dañadas o excesivamente usadas. En caso que la cuchilla se quede atascada, pare el motor antes de quitar lo que la obstruye.</p> <p><b>⚠ ATENCIÓN</b> - No utilice el cortasetos en caso de viento fuerte o precipitaciones intensas.</p> <p><b>⚠ ATENCIÓN</b> - No utilice el cortasetos en caso de visibilidad escasa, temperaturas extremas o presencia de hielo.</p> <p><b>⚠ ATENCIÓN</b> - Las cuchillas defectuosas hacen aumentar el riesgo de accidente.</p> <ul style="list-style-type: none"> <li>• Controle el grupo de corte. No utilice cuchillas melladas, agrietadas ni dañadas</li> <li>• Asegúrese de que el aparato esté en perfectas condiciones de funcionamiento. Compruebe el apriete de las tuercas y los tornillos.</li> </ul> <p><b>⚠ ATENCIÓN</b> - Consulte a un experto siempre que no sepa cómo proceder. Póngase en contacto con el concesionario o el taller. Evite utilizar la herramienta cuando no se sienta capacitado para realizar el trabajo.</p> <ul style="list-style-type: none"> <li>• Cuando apague el motor, mantenga las manos y los pies alejados del grupo de corte hasta que el motor se detenga por completo.</li> <li>• Tenga mucho cuidado con las ramas que pueden salir proyectadas durante el corte.</li> <li>• No corte demasiado cerca del suelo. Existe el riesgo de que piedras y otros objetos salgan proyectados.</li> <li>• Compruebe que no haya objetos extraños en la zona de trabajo: cables eléctricos, insectos u otros animales o cualquier objeto, por ejemplo, metálico que pueda dañar el grupo de corte.</li> </ul>	<p><b>VŠEOBECNÝ NÁVOD NA POUŽÍVANIE</b></p> <p><b>⚠ POZOR</b> - Režte iba kríky alebo drevený materiál. Nevyžívajte materiály ako kov, plasty, múry a nedrevené časti.</p> <p><b>⚠ POZOR</b> - Vždy držte krovinorez oboma rukami, kým je motor v chode. Pri držaní rukoväte krovinorezu ju pevne obopnite palcom a prstami. Nepoužívajte krovinorez držaním jednou rukou.</p> <p><b>⚠ POZOR</b> - Vždy upevnite a noste remeň. Dávajte pozor, aby ste sa po ukončení práce nedotýkali skrinky reduktora; <b>HROZÍ NEBEZPEČENSTVO POPÁLENIA.</b></p> <p><b>⚠ UPOZORNENIE!</b> - Nepoužívajte poškodené alebo nadmerne opotrebované čepele. Ak by sa čepel' zablokovala, motor vypnite a až potom odstráňte prekážku.</p> <p><b>⚠ POZOR</b> - Nerežte pri silnom vetre, ani počas silných dažďov.</p> <p><b>⚠ POZOR</b> - Nikdy nerežte pri zlej viditeľnosti, pri mimoriadne vysokých teplotách, ani v prítomnosti mrazu.</p> <p><b>⚠ POZOR</b> - Poškodené čepele môžu zvyšovať riziko úrazov.</p> <ul style="list-style-type: none"> <li>• Skontrolujte rezací mechanizmus. Nikdy nepoužívajte otupené, ohnuté, ani poškodené čepele.</li> <li>• Skontrolujte, či je stroj v dokonalom funkčnom stave. Skontrolujte utiahnutie matic a skrutiek.</li> </ul> <p><b>⚠ POZOR</b> - v situáciách, kedy nevíete ako pokračovať, poraďte sa s odborníkom. Zavolajte predajcu alebo servisné stredisko. Nerobte nič, čo presahuje vaše schopnosti.</p> <ul style="list-style-type: none"> <li>• Pri vypnutí motora sa nepribližujte rukami a nohami k stroju, kým sa motor úplne nezastaví.</li> <li>• Dávajte pozor na kúsky konárov, ktoré sa počas rezania môžu odraziť.</li> <li>• Nikdy nerežte v blízkosti terénu. Stroj by mohol odhodiť kamene alebo iné predmety.</li> <li>• Skontrolujte, či v pracovnej zóne nie sú cudzie predmety, ako elektrické káble, hmyz a zvieratá, atď., alebo iné predmety, ktoré by mohli poškodiť rezací mechanizmus, ako napr. kovové predmety.</li> </ul>



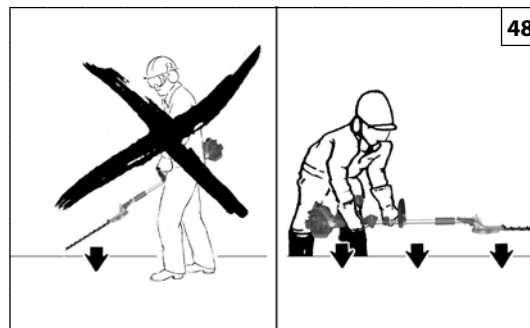
45



46



47



48

Italiano

English

Français

**UTILIZZO****USE****UTILISATION**

- Se si colpisce un corpo estraneo o in presenza di forti vibrazioni, fermare immediatamente l'apparecchio. Scollegare il cavo bobina dalla candela. Verificare che l'apparecchio non sia danneggiato. Riparare eventuali danneggiamenti.
- Se qualcosa si inceppa nelle lame mentre si sta lavorando, spegnere il motore e attendere finché non si è fermato completamente prima di pulire le lame. Scollegare il cavo bobina dalla candela.
- Indossare sempre guanti protettivi da lavoro quando si ripara l'apparato di taglio (Fig. 45) perché è estremamente affilato e può tagliare facilmente.
- Rilasciare la leva dell'acceleratore non appena terminata l'operazione di taglio e mantenere il funzionamento del motore al minimo. Se si fa funzionare il tagliaerba con il motore a pieno regime senza un carico di taglio, si può provocare un'inutile usura o danneggiamento della lama e del motore.
- Se dei rami grossi o altri oggetti inceppano le lame, spegnere immediatamente il motore prima di cercare di liberare le lame.
- Mantenere una presa adeguata (B, Fig.46) sul tagliaerba mentre il motore è in funzione. Le dita devono avvolgere l'impugnatura, mentre i pollici devono passare sotto l'impugnatura.
- **Nota:** Il tagliaerba può essere utilizzato anche senza impugnatura. In tal caso, smontare l'impugnatura e durante il lavoro afferrare sempre con la mano sinistra la zona della guaina anteriore (C, Fig. 47).

**⚠ CAUTELA! - Appoggiare sempre la macchina sul terreno con motore spento e come indicato in Fig. 48.**

**Stagione di taglio**

Osservare tutte le norme e ordinanze nazionali e locali relative al tagliaerba.

- If any foreign object is hit or if high vibrations occur stop the machine immediately. Disconnect the HT lead from the spark plug. Check that the machine is not damaged. Repair any damage.
- If anything jams in the blades while you are working, switch off the engine and wait until it has stopped completely before cleaning the blades. Disconnect the HT lead from the spark plug.
- Always wear heavy-duty gloves when repairing the cutting attachment (Fig.45). This is extremely sharp and can easily cause cuts.
- Release the throttle trigger as soon as the cut is completed, allowing the engine to idle. If you run the hedge trimmer at full throttle without a cutting load, unnecessary wear or damage can occur to the blade and engine.
- If the cutter blades become jammed by thick branches or any other obstruction, switch off the engine immediately before attempting to free the blades.
- Maintain a proper grip (B, Fig.46) on the hedge trimmer whenever the engine is running. The fingers should encircle the handlebar and the thumb is wrapped under the handlebar.
- **Note:** The hedgetrimmer can also be used without the handgrip. In this case, remove the handgrip and hold the front sheath area (C, Fig. 47) with your left hand during operation.

**⚠ CAUTION! - Always set the machine on the ground with the engine switched off and as shown in Fig. 48.**

**Cutting season**

Observe all country-specific and local regulations and ordinances regarding hedge trimming.

- Si vous heurtez un corps étranger ou en présence de fortes vibrations, arrêtez immédiatement l'appareil. Débrancher le câble bobine de la bougie. Vérifiez que le taille-haies n'est pas endommagé ou fissuré. Réparer éventuellement les dommages.
- Si quelque chose se bloque dans les lames alors que vous travaillez, éteindre le moteur et attendre l'arrêt complet avant de nettoyer les lames. Débrancher le câble bobine de la bougie.
- Porter toujours des gants de travail quand vous réparez l'appareil de coupe (fig. 45) car il est extrêmement affûté et peut couper facilement.
- Relâcher le levier de l'accélérateur dès que vous avez terminé l'opération de coupe et maintenir le fonctionnement du moteur au ralenti. Si vous utilisez le taille-haies à plein régime sans une charge de travail, vous pouvez provoquer une usure inutile ou endommager la lame et le moteur.
- Si des branches grosses ou autres objets enrayent les lames, éteindre immédiatement le moteur avant de chercher à libérer les lames.
- Maintenir une prise adéquate (B, fig.46) sur le taille-haies pendant le fonctionnement. Les doigts doivent venir enserrer la poignée et le pouce s'enrouler sous la poignée.
- **Remarque :** Il est possible d'utiliser le taille-haies sans la poignée. Dans ce cas, démonter la poignée et toujours saisir la zone de la gaine avant (C, Fig. 47) de la main gauche.

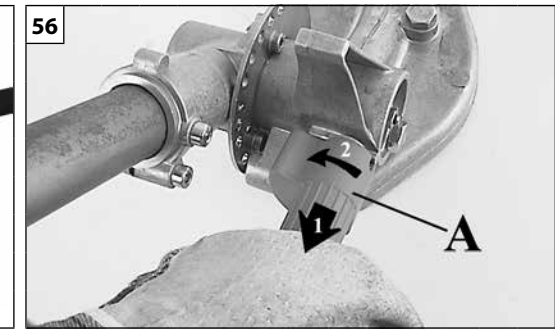
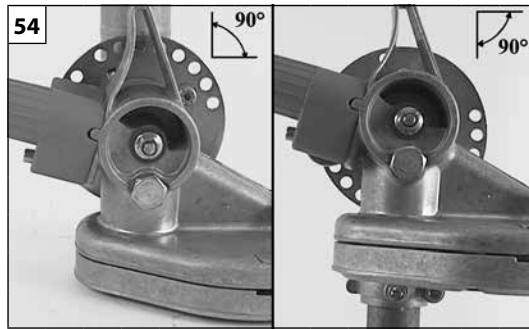
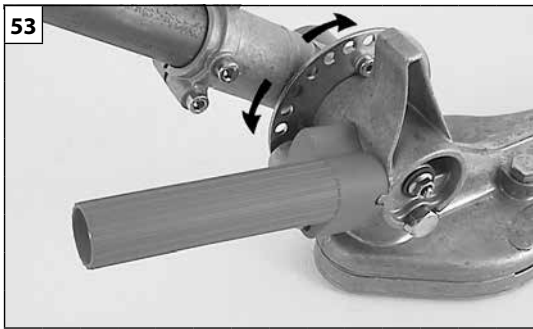
**⚠ ATTENTION! - Ne poser le taille-haies au sol qu'après avoir coupé le moteur, comme l'indique la Fig. 48.**

**Saison de coupe**

Observer toutes les normes et les ordonnances nationales et locales concernant le taille-haies.

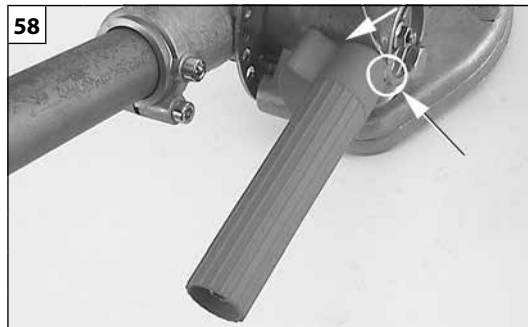
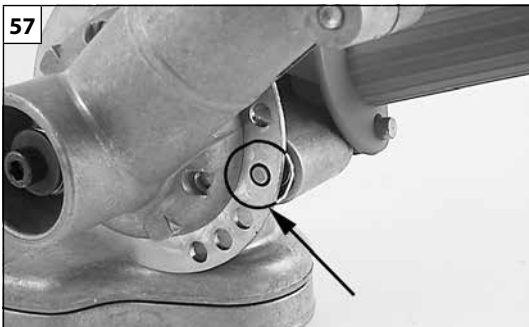


Deutsch	Español	Slovensky
GEBRAUCH	UTILIZACIÓN	POUŽITIE
<ul style="list-style-type: none"> <li>• Wenn ein Fremdkörper getroffen wird oder bei Auftreten starker Vibrationen muss das Gerät sofort abgestellt werden. Trennen Sie die Zündspule von der Zündkerze. Prüfen Sie, ob das Gerät beschädigt wurde. Eventuelle Beschädigungen reparieren.</li> <li>• Wenn während der Arbeit etwas in den Messern hängen bleibt, stellen Sie den Motor ab und warten Sie, bis er vollkommen stillsteht, bevor Sie die Messer reinigen. Trennen Sie die Zündspule von der Zündkerze.</li> <li>• Tragen Sie zur Reparatur der Schneidgarnitur immer Schutzhandschuhe (Abb. 45), denn sie ist extrem scharf und kann leicht Schnittverletzungen verursachen.</li> <li>• Lassen Sie den Gashebel los, sobald Sie mit der Schneidarbeit fertig sind, und lassen Sie den Motor mit Leerlaufdrehzahl laufen. Der Betrieb der Heckenschere mit Motor bei voller Drehzahl aber ohne Schneidlast kann zu unnötigem Verschleiß oder zur Beschädigung des Messers und des Motors führen.</li> <li>• Wenn dicke Äste oder sonstige Gegenstände in den Messern hängen bleiben, muss der Motor abgestellt werden, bevor versucht wird, die Messer zu befreien.</li> <li>• Bewahren Sie einen sicheren Halt (B, Abb.46) an der Heckenschere solange der Motor läuft. Griff so umfassen, dass sich die Finger oben und die Daumen unten befinden.</li> <li>• <b>Hinweis:</b> Sie können die Heckenschere auch ohne Griff benutzen. Bauen Sie in diesem Fall den Griff ab und halten Sie bei der Arbeit die vordere Hülse (C, Abb. 47) stets mit der linken Hand fest.</li> </ul> <p><b>⚠ VORSICHT! - Legen Sie das Gerät mit abgestelltem Motor und gemäß Hinweisen in Abb. 48 auf den Boden ab.</b></p> <p><b>Schneidsaison</b> Befolgen Sie sämtliche Normen und nationalen und örtlichen Bestimmungen über Heckenscheren.</p>	<ul style="list-style-type: none"> <li>• Si golpea un cuerpo extraño o nota fuertes vibraciones, detenga inmediatamente el aparato. Desconecte el cable de la bobina de la bujía. Compruebe que el aparato no esté dañado. Haga reparar los eventuales daños.</li> <li>• Si la cuchilla se bloquea durante el trabajo, apague el motor y espere a que se detenga por completo antes de limpiar la cuchilla. Desconecte el cable de la bobina de la bujía.</li> <li>• Utilice siempre guantes de protección individual cuando repare el grupo de corte (fig. 45) para evitar el riesgo de corte.</li> <li>• Suelte la palanca del acelerador nada más terminar el corte y mantenga el motor al mínimo. Si mantiene el motor del cortasetos a pleno régimen sin carga de corte, puede desgastar inútilmente, e incluso dañar, la cuchilla y el motor.</li> <li>• Si alguna rama gruesa u otros objetos bloquean las cuchillas, apague inmediatamente el motor antes de intentar liberarlas.</li> <li>• Agarre firmemente (B, fig.46) el cortasetos mientras el motor esté en marcha. Rodee la empuñadura con los dedos y pase los pulgares por debajo de la empuñadura.</li> <li>• <b>Nota:</b> El cortasetos también se puede utilizar sin la empuñadura. Para ello, desmontar la empuñadura y, durante el trabajo, sujetar siempre con la mano izquierda la zona de la funda delantera (C, Fig. 47).</li> </ul> <p><b>⚠ PRECAUCIÓN - Apoyar siempre la máquina en el suelo con el motor apagado y como se ilustra en la Fig. 48.</b></p> <p><b>Temporada de corte</b> Respete todas las normas nacionales y locales sobre cortasetos.</p>	<ul style="list-style-type: none"> <li>• Pri zasiahnutí cudzieho predmetu alebo v prítomnosti silných vibrácií stroj okamžite zastavte. Odpojte kábel cievky od sviečky. Skontrolujte, či stroj nie je poškodený. Opravte prípadné škody.</li> <li>• Ak sa pri práci niečo zasekne medzi čepele, vypnite motor a počkajte, kým sa úplne nezastaví, až potom vyčistite čepele. Odpojte kábel cievky od sviečky.</li> <li>• Pri oprave rezacieho mechanizmu vždy noste ochranné pracovné rukavice (obr. 45), pretože je mimoriadne ostrý a mohli by ste sa ľahko porezať.</li> <li>• Uvoľnite plynovú páčku ihneď po ukončení rezu a udržiavajte činnosť motora na minime. Ak necháte krovinorez s motorom na plnom výkone bez rezania materiálu, môže to spôsobiť zbytočné opotrebovanie a poškodenie čepele a motora.</li> <li>• Ak sa čepele zaseknú v hrubých konároch alebo v iných predmetoch, okamžite vypnite motor, ešte predtým ako sa budete snažiť čepele uvoľniť.</li> <li>• Počas práce držte (B, obr.46) krovinorez dostatočne silno. Prsty musia obopínať rukoväť a palec musí byť oproti prstom, pod rukoväťou.</li> <li>• <b>Pozn.:</b> Krovinorez sa smie používať aj bez rukoväte. V takom prípade odmontujte rukoväť a pri práci vždy uchopte ľavou rukou oblasť prednej objímky (C, obr. 47).</li> </ul> <p><b>⚠ UPOZORNENIE! - Stroj vždy položte na zem s vypnutým motorom, ako vidno na Obr. 48.</b></p> <p><b>Sezóna rezania</b> Dodržiavajte všetky predpisy a vnútroštátne normy týkajúce sa práce s krovinorezom.</p>



Italiano	English	Français
<b>UTILIZZO</b>	<b>USE</b>	<b>UTILISATION</b>
<p><b>Registrazione dell'accessorio tagliaiepi (Fig.53)</b> L'angolo del tagliaiepi rispetto al tubo di trasmissione può essere spostato su 12 posizioni tra 0° (estensione completa) e 90° (angolo retto) sia verso l'alto che verso il basso (escursione completa di 180°) (Fig.54). <b>DS 2400HL - BC 240HL:</b> Esiste inoltre la possibilità di ripiegare l'accessorio sul tubo di trasmissione (Fig.55) per facilitarne il trasporto bloccandolo nella apposita posizione.</p> <p><b>⚠ ATTENZIONE</b> – È assolutamente vietato avviare il motore con l'accessorio ripiegato nella posizione di trasporto.</p> <p><b>Sequenza operativa di regolazione:</b></p> <ol style="list-style-type: none"> <li>1. Spegner il motore</li> <li>2. Tirare l'impugnatura di regolazione angolare (A, Fig.56) e ruotarla in senso antiorario per disimpegnare il meccanismo,</li> <li>3. Ruotare l'accessorio degli scatti (posizioni) desiderati,</li> <li>4. Rilasciare l'impugnatura e fare ingranare il perno di regolazione nel disco selettore (B, Fig.57).</li> </ol> <p><b>⚠ ATTENZIONE</b> – Con perno ingranato (dopo la registrazione) l'impugnatura di regolazione appoggia nuovamente sulla scatola (Fig.58).</p>	<p><b>Adjusting the hedgetrimmer (Fig.53)</b> The angle between the hedgetrimmer and the shaft arm is adjustable through 12 positions from 0° (fully extended) to 90° (right angle) both up and down (full range of movement 180°) (Fig.54). <b>DS 2400HL - BC 240HL:</b> For ease of transportation, the attachment can also be folded back completely and locked into a position alongside the shaft arm (Fig.55).</p> <p><b>⚠ WARNING</b> – Under no circumstances must the engine be started when the attachment is in the folded transport position.</p> <p><b>Adjustment procedure:</b></p> <ol style="list-style-type: none"> <li>1. Switch off the engine.</li> <li>2. Pull the angle adjustment handgrip (A, Fig.56) and twist anticlockwise to disengage the mechanism.</li> <li>3. Rotate the attachment to the position desired, selecting the appropriate hole in the disc.</li> <li>4. Release the handgrip and ensure the catch pin engages the hole (B, Fig.57).</li> </ol> <p><b>⚠ WARNING</b> – With the pin engaged (having made the adjustment) the handgrip should come to rest on the housing as before (Fig.58).</p>	<p><b>Réglage de l'accessoire taille-haies (Fig.53)</b> Il est possible de déplacer l'angle du taille-haies sur 12 positions par rapport au tube de transmission, de 0° (extension complète) à 90° (angle droit), aussi bien vers le haut que vers le bas (excursion complète de 180°) (Fig. 54). <b>DS 2400HL - BC 240HL:</b> Il est également possible de replier l'accessoire sur le tube de transmission (Fig.55) pour en faciliter le transport en le bloquant dans cette position.</p> <p><b>⚠ ATTENTION</b> - Il est absolument interdit de démarrer le moteur lorsque l'accessoire est replié en position de transport.</p> <p><b>Séquence de réglage :</b></p> <ol style="list-style-type: none"> <li>1. Arrêter le moteur,</li> <li>2. Tirer sur la poignée de réglage angulaire (A, Fig.56) et la tourner dans le sens inverse des aiguilles d'une montre pour dégager le mécanisme,</li> <li>3. Tourner l'accessoire jusqu'à la position choisie,</li> <li>4. Relâcher la poignée et enclencher le pivot de réglage dans le disque sélecteur (B, Fig.57).</li> </ol> <p><b>⚠ ATTENTION</b> - Lorsque le pivot est enclenché (après le réglage), la poignée de réglage repose de nouveau sur le carter (Fig.58).</p>





Deutsch

Español

Slovensky

## GEBRAUCH

## UTILIZACIÓN

## POUŽITIE

### Einstellung der Heckenschneide-Ausrüstung (Abb. 53)

Der Winkel der Heckenschere zum Antriebsschaft ist in 12 Stellungen zwischen 0° (vollkommen ausgezogen) und 90° (rechter Winkel) sowohl nach oben als auch nach unten (180° Winkelbereich) (Abb. 54) verstellbar.

**DS 2400HL - BC 240HL:** Außerdem kann die Ausrüstung für einen einfachen Transport am Schaft zusammengeklappt, und in der Transportstellung blockiert werden (Abb. 55).

**⚠ ACHTUNG** – Der Motor darf unter keinen Umständen angelassen werden, solange die Ausrüstung in Transportstellung zusammengeklappt ist.

### Reihenfolge der Einstellvorgänge:

1. Motor ausschalten,
2. Den Drehgriff der Winkelregulierung (A, Abb. 56) ziehen und gegen den Uhrzeigersinn drehen, um den Mechanismus auszuklinken,
3. Die Ausrüstung um die gewünschten Stellungen drehen,
4. Den Griff loslassen und den Stellzapfen in der Wählscheibe einrasten lassen (B, Abb. 57).

**⚠ ACHTUNG** – Nachdem der Zapfen eingerastet ist (also nach der Einstellung) liegt der Stellgriff wieder am Gehäuse an (Abb. 58).

### Regulación del accesorio cortasetos (Fig. 53)

El ángulo del cortasetos respecto al tubo de transmisión se puede ajustar en doce posiciones entre 0° (extensión completa) y 90° (ángulo recto) hacia arriba o hacia abajo (excursión completa de 180°, Fig. 54).

**DS 2400HL - BC 240HL:** El accesorio puede plegarse sobre el tubo de transmisión (Fig. 55) para facilitar el transporte, bloqueándolo en la posición adecuada.

**⚠ ATENCIÓN** - No ponga el motor en marcha con el accesorio plegado en posición de transporte.

### Regulación

1. Apague el motor.
2. Tire de la empuñadura de regulación angular (A, Fig. 56) y gírela hacia la izquierda para liberar el mecanismo.
3. Gire el accesorio hasta la posición adecuada.
4. Suelte la empuñadura y engrane el perno de regulación en el disco selector (B, Fig. 57).

**⚠ ATENCIÓN** - Cuando el perno está engranado, tras el reglaje, la empuñadura de regulación se apoya nuevamente en la caja (Fig. 58).

### Registrácia prílušenstva krovínorezu (obr. 53)

Uhol krovínorezu vzhľadom na prevodný hriadeľ možno premiestniť v rámci 12 polôh, v rozmedzí od 0° (úplné rozšírenie) po 90° (pravý uhol) smerom hore ako aj smerom dolu (kompletný rozsah 180°) (obr. 54).

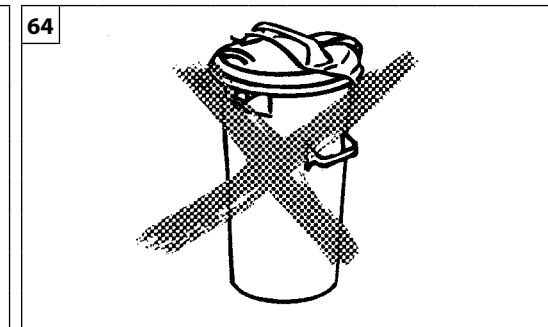
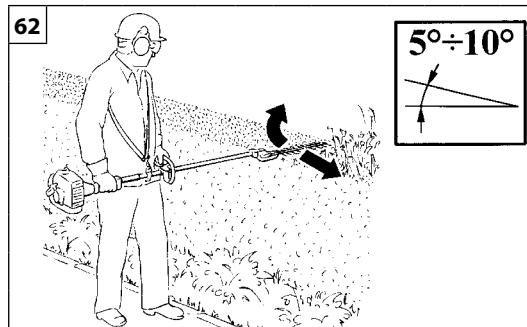
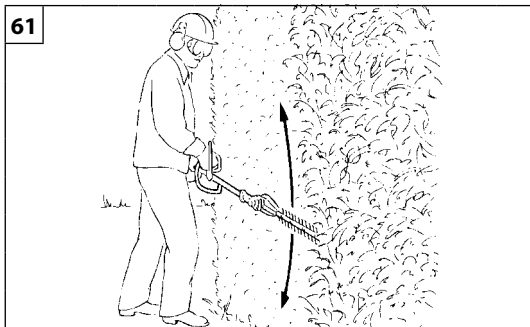
**DS 2400HL - BC 240HL:** Okrem toho existuje možnosť sklopenia prílušenstva k prevodovej rúrke (obr. 55), čím sa uľahčí preprava zablokovaním v príslušnej polohe.

**⚠ POZOR** – Je absolútne zakázané naštartovať motor s príslušenstvom sklopeným v prepravnej polohe.

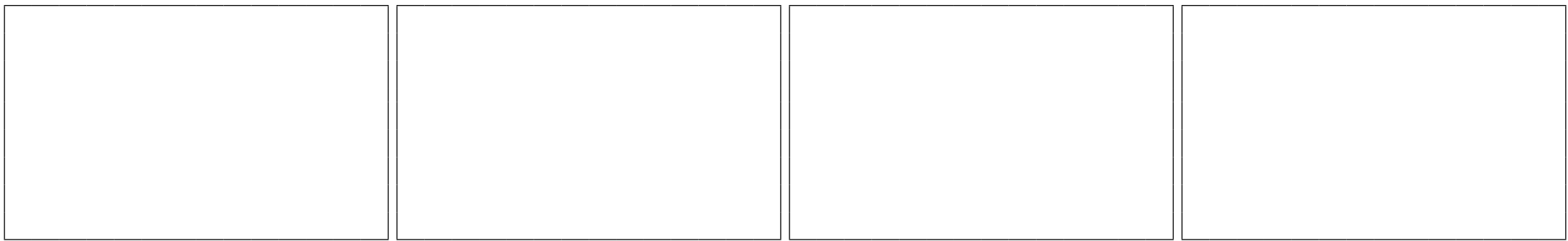
### Postup pri regulácii:

1. Vypnite motor
2. Potiahnite rukoväť uhlovej regulácie (A, obr. 56) a otočte ju smerom vľavo, aby sa vyradil mechanizmus
3. Otočte prílušenstvo o želaný počet zásekov (polôh)
4. Uvoľnite rukoväť a zaradte regulačný čap do nastavovacieho kotúča (B, obr.57).

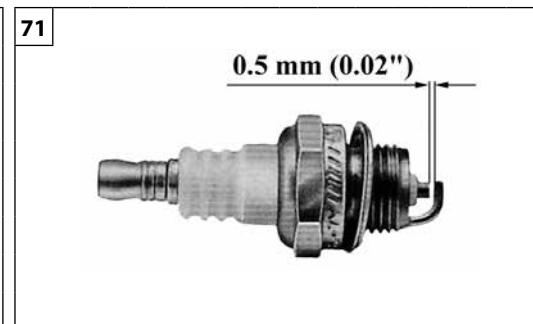
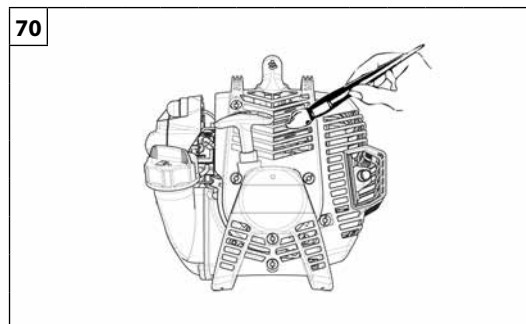
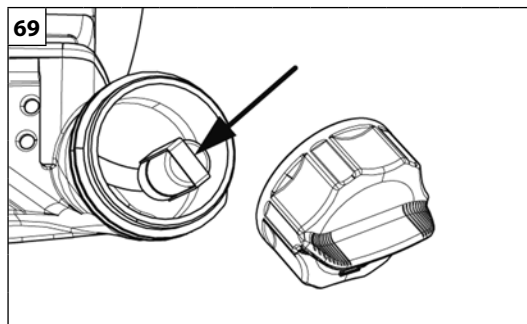
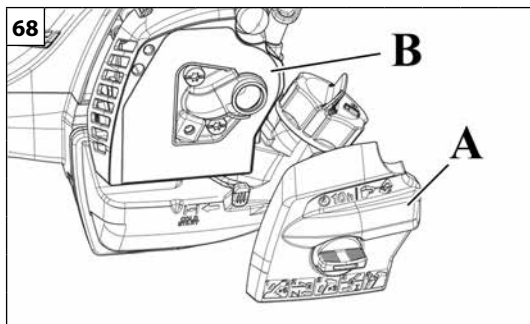
**⚠ POZOR** – So zaradeným čapom (po registrácii) sa bude rukoväť znovu opierať o skrinku (obr. 58).



Italiano	English	Français
<p align="center"><b>UTILIZZO</b></p>	<p align="center"><b>USE</b></p>	<p align="center"><b>UTILISATION</b></p>
<p><b>TECNICA OPERATIVA</b>            Tagliare prima i due lati della siepe ed infine la parte superiore. Utilizzare un avanzamento lento, in modo particolare se si tagliano siepi molto folte. Se la siepe necessita di una sfrondata forte, tagliare in modo graduale con più passate.  <b>Taglio verticale:</b> Tagliare con movimento ad arco dal basso verso l'alto e viceversa, usando ambedue i lati delle lame (Fig. 61).  <b>Taglio orizzontale:</b> Per ottenere la migliore qualità di taglio inclinare la lama (5÷10°) nella direzione del movimento di taglio (Fig. 62).  <b>Taglio sopra testa:</b> utilizzando il taglia siepi (Fig.63) spostare il taglia siepi oltre la testa e muoverlo a destra e a sinistra, ottenendo un grande raggio d'azione, anche in altezza.</p> <p><b>⚠ ATTENZIONE</b> - Non buttare i resti di taglio nel contenitore dei rifiuti domestici (Fig.64). Possono essere utilizzati per compostaggio.</p> <p><b>⚠ ATTENZIONE!</b> - Seguire sempre le norme di sicurezza. Il taglia siepi deve essere utilizzato solamente per tagliare siepi o piccoli arbusti. È proibito applicare alla presa di forza del taglia siepi utensili o applicazioni che non siano quelli indicati dal costruttore. Non impiegarlo per la potatura alberi o per tagliare erba.</p>	<p><b>HEDGE TRIMMING TECHNIQUES</b>            Trim sides of a hedge first, and then the top. Cut slowly, specially with thick hedges. If the hedge needs trimming back hard, proceed gradually, making a succession of shallow cuts rather than attempting a single deep cut.  <b>Vertical cut:</b> Use an arcing cut from the bottom upwards, then downwards, to use both sides of the blades (Fig. 61).  <b>Horizontal cut:</b> In order to get the best cutting results, slightly tilt the blade (5÷10°) towards the cutting direction (Fig. 62).  <b>Overhead cut:</b> using the attachment hedgetrimmer (Fig.63), elevate the blade to the required height and cut as appropriate, sweeping left and right in a wide arc.</p> <p><b>⚠ WARNING</b> - Clippings can be composted: do not throw them into household refuse bins (Fig.64).</p> <p><b>⚠ WARNING!</b> - Always follow the safety precautions. The hedgetrimmer must only be used to trim hedges or small bushes. It is forbidden to cut other types of material. Do not use the hedgetrimmer as a lever to lift, move or break objects, nor lock it on fixed supports. It is forbidden to apply tools or applications that are not the ones indicated by the manufacturer onto the hedgetrimmer's power take-off. Do not use it for pruning trees or cutting grass.</p>	<p><b>TECHNIQUE D'UTILISATION</b>            Couper d'abord les deux côtés de la haie et enfin la partie supérieure. Si vous taillez des trop épaisses, nous vous conseillons d'avancer lentement lors de la coupe. Si la haie nécessite d'un élagage important, la tailler graduellement en effectuant plusieurs passages.  <b>Taille verticale:</b> Tailler dans un mouvement en arc de cercle de bas en haut et vice versa, en utilisant les deux côtés des lames (Fig. 61).  <b>Coupe horizontale:</b> Pour obtenir un rendement optimal de votre machine, inclinez-la (5÷10°) dans le sens de la coupe (Fig. 62).  <b>Coupe par le haut:</b> utiliser le taille-haies (Fig.63), le déplacer au-dessus de la tête et le diriger à droite et à gauche pour obtenir un grand rayon d'action, même en hauteur.</p> <p><b>⚠ ATTENTION!</b> - Ne pas jeter l'herbe ou les branches coupées dans les ordures domestiques (Fig.64). Elles seront utiles comme compost.</p> <p><b>⚠ ATTENTION!</b> - Respectez toujours les normes de sécurité. Le taille-haies ne doit être utilisé que pour tailler des haies ou de petits arbustes. Il est interdit de tailler autre chose. N'utilisez pas le taille-haies comme levier pour lever, déplacer ou fendre des objets et ne le bloquez pas sur des supports fixes. Il est interdit d'appliquer à la prise de force du taille-haies des outils ou des applications autres que ceux qui sont indiqués par le constructeur. Ne l'utilisez pas pour élaguer les arbres ni pour tondre l'herbe.</p>



Deutsch	Español	Slovensky
GEBRAUCH	UTILIZACIÓN	POUŽITIE
<p><b>ARBEITSTECHNIK</b> Zunächst die beiden Seiten der Hecke und schließlich die Oberseite schneiden. Ganz besonders bei dicken Hecken langsam schneiden. Wenn die Hecke stark entlaubt werden muss, schrittweise in mehreren Durchgängen schneiden.</p> <p><b>Vertikaler Schnitt:</b> Mit bogenförmiger Bewegung von unten nach oben und umgekehrt schneiden, so daß beide Seiten der Messer genutzt werden (Abb. 61).</p> <p><b>Horizontaler Schnitt:</b> Um optimale Schnittresultate zu erreichen, Messer leicht (<math>5\div 10^\circ</math>) in Schnittrichtung stellen. (Abb. 62).</p> <p><b>Schneiden über dem Kopf:</b> Mit Hilfe des Heckenschere (Abb. 63) den Heckenschneider über dem Kopf bewegen und nach rechts und links schwenken, um auch in nach oben eine große Reichweite zu erhalten.</p> <p><b>⚠ ACHTUNG</b> - Das Schnittgut nicht in den Container für Hausmüll werfen (Abb. 64). Es kann für den Kompost verwendet werden.</p> <p><b>⚠ ACHTUNG!</b> - Befolgen Sie immer die Sicherheitsvorkehrungen. Der Heckenschere darf nur für den Schnitt von Hecken oder kleinen Sträuchern eingesetzt werden. Es ist absolut verboten, andere Arten von Materialien zu schneiden. Benutzen Sie Die Heckenschere nicht als Hebel zum Anheben, Versetzen oder zum Zerkleinern von Gegenständen; befestigen Sie ihn auch nicht an starren Halterungen. Es ist verboten, am Antrieb des Heckenscheres Geräte oder Zusätze anzubringen, die nicht vom Hersteller für diesen Zweck ausdrücklich angegeben sind. Nicht für Baumschnitt oder zum Rasenmähen einsetzen.</p>	<p><b>EJECUCIÓN DEL TRABAJO</b> Corte primero las dos caras del seto y, luego, la parte superior. Corte lentamente, especialmente cuando encuentre setos tupidos. Si el seto es de fronda fuerte, corte de modo gradual en varias pasadas.</p> <p><b>Corte vertical:</b> Efectúe movimientos ascendentes y descendentes en forma de arco, utilizando ambos lados de las hojas (Fig. 61).</p> <p><b>Corte horizontal:</b> Para conseguir los mejores resultados en el corte, incline ligeramente (<math>5\div 10^\circ</math>) la cuchilla en la dirección de corte (Fig. 62).</p> <p><b>Corte elevado:</b> utilice el cortasetos (Fig. 63); apartar por encima de su cabeza y muévelo a derecha e izquierda. Conseguirá un amplio radio de acción, incluso en altura.</p> <p><b>⚠ ATENCIÓN</b> - No tire los residuos del corte en el contenedor de residuos domésticos (Fig. 64). Pueden utilizarse para hacer compost.</p> <p><b>⚠ ATENCIÓN!</b> - Respetar siempre las normas de seguridad. El cortasetos debe ser utilizado solamente para cortar setos o pequeños arbustos. Está prohibida su utilización para cortar cualquier otro tipo de material. No utilizar el cortasetos como palanca para levantar, desplazar o para romper objetos, ni bloquearlo sobre sostenes fi jos. Está prohibida la aplicación a la toma de fuerza del cortasetos de utensilios o accesorios que no sean los indicados por el fabricante. No debe ser utilizado para podar árboles o para cortar césped.</p>	<p><b>POSTUP PRI PRÁCI</b> Najprv strihajte obe bočné strany živého plotu a až potom hornú časť. Postupujte pomaly, najmä ak striháte veľmi hustý plot. Ak treba živý plot viac orezať, nie iba pristrihnúť, orezávajte postupne, v niekoľkých krokoch po sebe.</p> <p><b>Vertikálne strihanie:</b> Strihajte oblúkovým pohybom zdola smerom hore a opačne, použijúc obe strany čepelí (Obr. 61).</p> <p><b>Horizontálne strihanie:</b> Aby ste dosiahli čo najvyššiu kvalitu strihania, nakloňte čepel' (<math>5\div 10^\circ</math>) v smere pohybu strihania (Obr. 62).</p> <p><b>Rez nad hlavou:</b> použitím dlhý krovinorez (obr. 63) ho presuňte nad hlavu a pohybujte ním vpravo a vľavo, čím dosiahnete široký pracovný záber aj vo výške.</p> <p><b>⚠ POZOR</b> - Odpad po rezaní nevyhadzujte do nádob s domovým odpadom (obr. 64). Môžete ho použiť na kompost.</p> <p><b>⚠ UPOZORNENIE!</b> - Vždy dodržiavajte bezpečnostné opatrenia. Nožnice používajte výhradne na strihanie živých plotov a malých kríkov. Je zakázané nasadzovať na nožnice násilne násady alebo prístroje, ktoré nie sú určené výrobcom. Nepoužívajte ich na orezávanie stromov, ani na kosenie trávy.</p>



Italiano

English

Français

## MANUTENZIONE

## MAINTENANCE

## ENTRETIEN

**⚠ ATTENZIONE!** – Durante le operazioni di manutenzione indossare sempre i guanti protettivi. Non effettuare le manutenzioni con motore caldo.

### FILTRO ARIA

Ogni 8-10 ore di lavoro, togliere il coperchio (A, Fig. 68), pulire il filtro (B). Pulire con sgrassante Emak cod. 001101009A, lavare con acqua e soffiare a distanza con aria compressa dall'interno verso l'esterno. Sostituire se sporco o danneggiato. Un filtro intasato causa un funzionamento irregolare del motore, aumentandone il consumo e diminuendone la potenza.

### FILTRO CARBURANTE

Verificare periodicamente le condizioni del filtro carburante. Un filtro sporco provoca difficoltà di avviamento e diminuisce le prestazioni del motore. Per effettuare la pulizia del filtro, estrarlo dal foro riempimento carburante; in caso di sporcizia eccessiva, provvedere alla sua sostituzione, (Fig. 69).

### MOTORE

Pulire periodicamente le alette del cilindro con pennello o aria compressa (Fig. 70). L'accumulo di impurità sul cilindro può provocare surriscaldamenti dannosi per il funzionamento del motore.

Pulire anche la griglia di raffreddamento (Fig.74) con aria compressa o pennello.

### CANDELA

Periodicamente si raccomanda la pulizia della candela e il controllo della distanza degli elettrodi (Fig. 71). Utilizzare candela NGK CMR7H o di altra marca di grado termico equivalente.

### RIDUTTORE LAME

Verificare il livello del grasso ogni 20 ore lavorative (Fig. 72). Se necessario, aggiungere 15÷20 g di grasso al bisolfuro di molibdeno Efco cod. 4173238B ed Oleo-Mac cod. 001000677B.

### RIDUTTORE ANGOLARE

Verificare il livello del grasso ogni 50 ore lavorative (Fig. 73). Se necessario, aggiungere 5÷10 g di grasso al bisolfuro di molibdeno Efco cod. 4173238B ed Oleo-Mac cod. 001000677B.

**⚠ WARNING!** – Always wear protective gloves during maintenance operations. Do not carry out maintenance with the engine hot.

### AIR FILTER

Every 8-10 working hours, remove the cover (A, Fig. 68), clean the filter (B). Clean with Emak degreaser p/n 001101009A, rinse with water and blast dry with compressed air, not too close, blowing from the inside outwards. The engine runs irregularly if the filter is clogged, with consequent higher consumption and lower performance.

### FUEL TANK

Check fuel filter periodically. A dirty filter can cause difficult starting and lower engine performance. To clean filter proceed as follows: remove it from fuel filling hole. Replace it (Fig. 69) if too dirty.

### ENGINE

Clean cylinder fins (Fig. 70) with a brush or compressed air periodically. Dangerous overheating of engine may occur due to impurities on the cylinder.

Also clean the cooling grille (Fig.74) with compressed air or a brush.

### SPARK PLUG

Clean spark plug and check electrode distance periodically (Fig. 71). Use NGK CMR7H or of other brand with the same thermal grade.

### BLADE GEARBOX

Refill gear housing every 20 working hours (Fig. 72). If necessary, add 15÷20 g grease with molybdenum bisulphide Efco part. n° 4173238B and Oleo-Mac part. n° 001000677B.

### ANGLE DRIVE

Refill gear housing every 50 working hours (Fig. 73). If necessary, add 5÷10 g grease with molybdenum bisulphide Efco part. n° 4173238B and Oleo-Mac part. n° 001000677B.

**⚠ ATTENTION!** – Durant les opérations d'entretien et de maintenance, porter toujours des gants de protection. Ne pas effectuer les entretiens avec un moteur chaud.

### FILTRE A AIR

Toutes les 8-10 heures de travail, ôtez le couvercle (A, Fig. 68), nettoyez le filtre (B). Nettoyer avec du dégraissant Emak cod. 001101009A, laver avec de l'eau et souffler à distance avec de l'air comprimé de l'intérieur vers l'extérieur. Remplacer s'il est contaminé ou endommagé. Un filtre obstrué provoque un fonctionnement irrégulier du moteur qui en augmente la consommation et en diminue la puissance.

### FILTRE DU CARBURANT

Vérifier régulièrement les conditions du filtre du carburant. Un filtre sale entraîne des difficultés de démarrage et diminue les performances du moteur.

Pour nettoyer le filtre, le sortir par l'orifice de ravitaillement en carburant; dans le cas où il serait excessivement sale, le remplacer (Fig. 69).

### MOTEUR

Nettoyer régulièrement les ailettes du cylindre avec de l'air comprimé (Fig. 70). L'accumulation d'impuretés sur le cylindre peut provoquer des surchauffes nuisibles au bon fonctionnement du moteur.

Nettoyer également la grille de refroidissement (Fig.74) au jet d'air comprimé ou avec un pinceau.

### BOUGIE

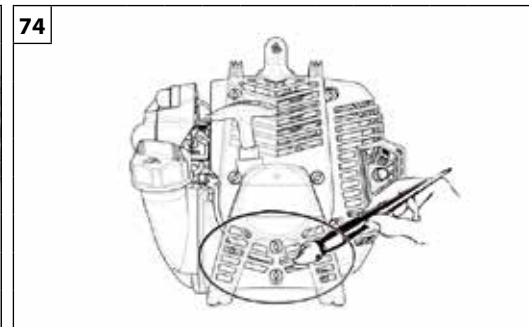
Il est recommandé de nettoyer régulièrement la bougie et de contrôler la distance entre les électrodes (Fig. 71). Utiliser une bougie NGK CMR7H ou autre marque avec degré thermique équivalent.

### REDUCTEUR LAMES

Vérifier le niveau de la graisse toutes les 20 heures (fig. 72). Si nécessaire, introduire 15÷20 g de la graisse au bisulfure de molybdène Efco part. n° 4173238B et Oleo-Mac part. n° 001000677B.

### REDUCTEUR ANGULAIRE

Vérifier le niveau de la graisse toutes les 50 heures (fig. 73). Si nécessaire, introduire 5÷10 g de la graisse au bisulfure de molybdène Efco part. n° 4173238B et Oleo-Mac part. n° 001000677B.



Deutsch

Español

Slovensky

## INSTANDHALTUNG

## MANTENIMIENTO

## ÚDRŽBA

**⚠ ACHTUNG!** – Tragen Sie bei den Wartungsarbeiten stets Schutzhandschuhe. Führen Sie keine Wartung bei warmem Motor aus.

### LUFTFILTER

Jeweils nach 8-10 Arbeitsstunden den Deckel (A, Abb. 68) abnehmen, den Filter (B). Reinigen Sie mit fettlösendem Konzentrat Emak Nr. 001101009A, waschen Sie mit Wasser und blasen Sie in einer gewissen Entfernung von innen nach außen mit Druckluft aus. Bei Verschmutzung oder Beschädigung auswechseln. Ein verschmutzter Luftfilter bewirkt unregelmäßiges Laufen des Motors, einen höheren Verbrauch und eine geringere Leistung.

### KRAFTSTOFFFILTER

Der Kraftstofffilter muß regelmäßig überprüft werden; ein verschmutzter Filter bewirkt Startschwierigkeiten und Leistungsverlust. Der Filter wird zwecks Reinigung durch die Einfüllöffnung des Kraftstoffes herausgezogen; bei starker Verschmutzung muß er gewechselt werden (Abb. 69)

### MOTOR

Die Rippen des Zylinders müssen regelmäßig mit einem Pinsel oder mit Druckluft gereinigt werden (Abb. 70). Sollte sich Schmutz am Zylinder ansammeln, kann das zu Überhitzung und Motorschäden führen. Auch das Kühlgitter (Abb.74) mit Druckluft oder mit einem Pinsel reinigen.

### ZÜNDKERZE

Die Zündkerze muß regelmäßig gereinigt und der Zündabstand der Elektroden überprüft werden (Abb. 71). Eine Zündkerze NGK CMR7H bzw. einer anderen Marke mit gleichwertigem Wärmewert verwenden.

### ÜBERSETZUNGSGETRIEBE MESSER

Den Stand des Schmierfettes (Abb. 72) alle 20 Betriebsstunden kontrollieren. Bei Bedarf i 15÷20 g ist Molybdändisulfid, Efcó - Nr. 4173238B, dazuzugeben und Oleo- Mac Nr. 001000677B.

### WINKELGETRIEBE

Den Stand des Schmierfettes (Abb. 73) alle 50 Betriebsstunden kontrollieren. Bei Bedarf i 5÷10 g ist Molybdändisulfid, Efcó - Nr. 4173238B, dazuzugeben und Oleo-Mac Nr. 001000677B.

**⚠ ¡ATENCIÓN!** - Durante las operaciones de mantenimiento, utilice siempre guantes de protección. No efectúe trabajos de mantenimiento con el motor caliente.

### FILTRO DE AIRE

Cada 8-10 horas de trabajo, quite la tapa (A, Fig. 68), limpie el filtro (B). Limpie con desengrasante Emak cód. 001101009A, lave con agua y sopla a distancia con aire comprimido desde el interior hacia el exterior. Sustituirlo si está sucio o dañado. Un filtro obturado produce un funcionamiento irregular del motor, aumentando el consumo y disminuyendo su potencia.

### FILTRO DEL COMBUSTIBLE

Controle periódicamente el estado del filtro del combustible. Un filtro sucio crea dificultades en el arranque y disminuye las prestaciones del motor. Para efectuar la limpieza del filtro, quítelo por el agujero de carga combustible; en caso de excesiva suciedad, cámbielo (Fig. 69).

### MOTOR

Limpie periódicamente las aletas del cilindro con un pincel o con aire comprimido (Fig. 70). La acumulación de impurezas sobre el cilindro puede provocar sobre calentamientos dañinos para el buen funcionamiento del motor. Limpie también la rejilla de refrigeración (Fig.74) utilizando aire comprimido o un pincel.

### BUJIA

En caso de encendido defectuoso o funcionamiento irregular, extraiga la bujía, límpiela y sustitúyala, prestando atención a la distancia de los electrodos (Fig. 71). Utilizar bujía NGK CMR7H o de otra marca con grado térmico equivalente.

### REDUCTOR CUCHILLAS

Controlar el nivel de la grasa cada 20 horas de trabajo (Fig. 72). Si fuera necesario, añadir 15÷20 g grasa al bisulfuro de molibdeno Efcó, cod. 4173238B y Oleo-Mac cod. 001000677B.

### REDUCTOR ANGULAR

Controlar el nivel de la grasa cada 50 horas de trabajo (Fig. 73). Si fuera necesario, añadir 5÷10 g grasa al bisulfuro de molibdeno Efcó, cod. 4173238B y Oleo-Mac cod. 001000677B.

**⚠ UPOZORNENIE!** - Pri vykonávaní údržby používajte vždy ochranné rukavice. Nevykonávajte údržbu, kým je motor horúci.

### VZDUCHOVÝ FILTER

Po každých 8-10 hodinách práce, odstráňte uzáver (A, Obr. 68) a očistite filter (B). Očistite odmasťovačom Emak s kódom 001101009A, umyte vodou a osušte prúdom stlačeného vzduchu z väčšej vzdialenosti z vnútra smerom von. Ak je špinavý alebo poškodený, vymeňte ho. Zanesený filter spôsobuje nepravidelný chod motora, zvýšenú spotrebu a znížený výkon.

### PALIVOVÝ FILTER

Pravidelne kontrolujte stav palivového filtra. Nečistený filter môže spôsobiť obtiažne štartovanie a nižší výkon motora. Aby ste filter vyčistili, vyberte ho otvorom palivovej nádrže, v prípade veľkého znečistenia ho vymeňte (Obr. 69).

### MOTOR

Pravidelne čistite rebrovanie valca štetcom alebo stlačeným vzduchom (Obr. 70). Nahromadenie nečistôt na valci môže spôsobiť prehriatie, ktoré škodí chodu motora. Štetcom alebo stlačeným vzduchom vyčistite aj mriežku chladenia (Obr.74).

### SVIEČKA

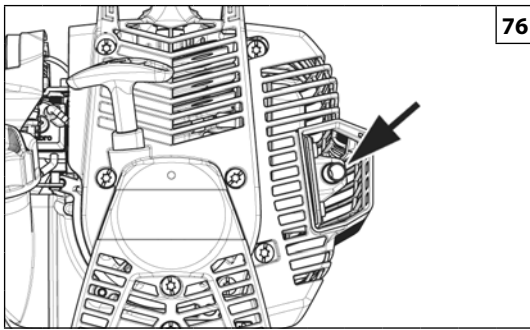
Odporúčame sviečku pravidelne čistiť a kontrolovať vzdialenosť medzi elektródami (Obr. 71). Používajte sviečku NGK CMR7H alebo inej značky rovnakého tepelného stupňa.

### REDUKČNÝ PREVOD ČEPELÍ

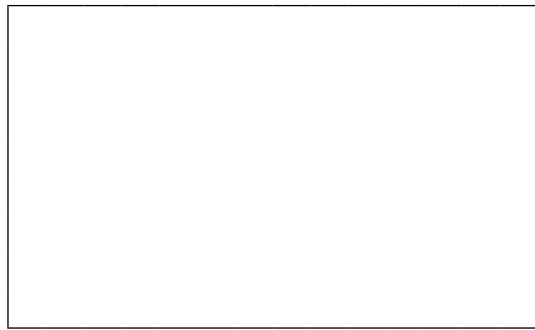
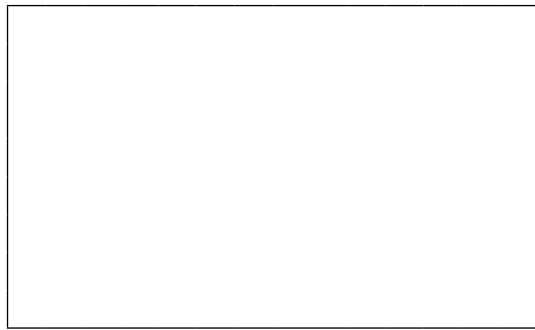
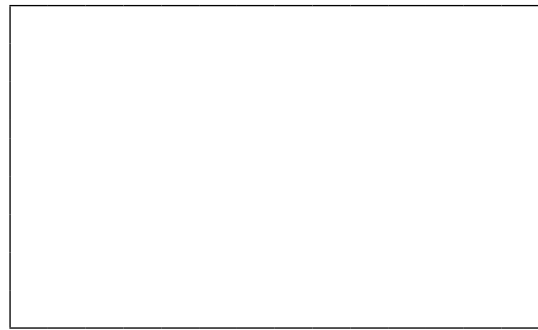
Kontrolujte hladinu tuku po každých 20 pracovných hodinách (obr. 72). Podľa potreby pridajte 15÷20 g tuku na báze sírnika molybdénu Efcó s kódom 4173238B a Oleo-Mac s kódom 001000677B.

### UHLOVÝ REDUKČNÝ PREVOD

Kontrolujte hladinu tuku po každých 50 pracovných hodinách (obr. 73). Podľa potreby pridajte 5÷10 g tuku na báze sírnika molybdénu Efcó s kódom 4173238B a Oleo-Mac s kódom 001000677B.















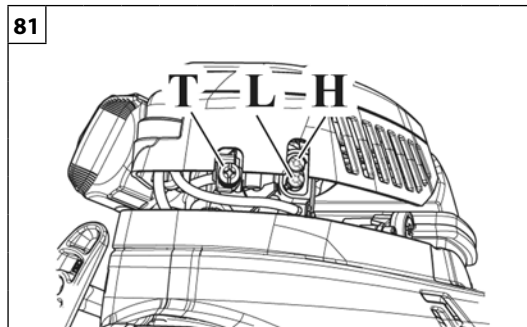
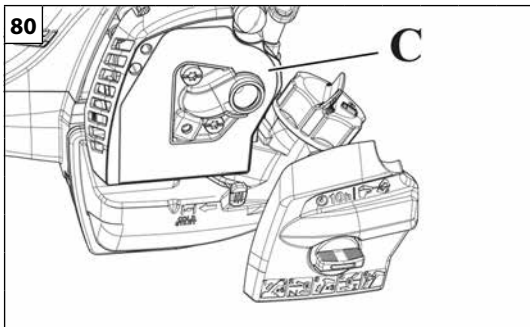
76



Italiano	English	Français
<p align="center"><b>MANUTENZIONE</b></p>	<p align="center"><b>MAINTENANCE</b></p>	<p align="center"><b>ENTRETIEN</b></p>
<p><b>MARMITTA (Fig. 76)</b></p> <p><b>⚠ ATTENZIONE</b> – Questa marmitta è dotata di catalizzatore, necessario al motore per essere conforme con i requisiti sulle emissioni. Non modificare o rimuovere mai il catalizzatore: se fate questo, violate la legge.</p> <p><b>⚠ ATTENZIONE</b> – Le marmitte dotate di catalizzatore diventano molto calde durante l'uso e rimangono così per molto tempo dopo l'arresto del motore. Questo avviene anche quando il motore è al minimo. Il contatto può causare bruciature della pelle. Ricordatevi il rischio d'incendio!</p> <p><b>⚠ CAUTELA</b> – Se la marmitta è danneggiata deve essere sostituita. Se la marmitta è frequentemente ostruita, può essere un segnale che il rendimento del catalizzatore è limitato.</p> <p><b>⚠ ATTENZIONE</b> – Non utilizzate il tagliaiepe se la marmitta è danneggiata, manca o è stata modificata. L'uso di una marmitta non sottoposta a manutenzione adeguata aumenta il rischio d'incendio e perdita dell'udito.</p>	<p><b>MUFFLER (Fig. 76)</b></p> <p><b>⚠ WARNING</b> – This muffler incorporates a catalytic converter, needed in order to ensure the engine complies with current emissions standards. Never attempt to modify or remove the catalytic converter: in doing so, you will be breaking the law.</p> <p><b>⚠ WARNING</b> – Mufflers with catalytic converters become very hot during operation, and retain heat for a long time after the engine has been stopped. This is the case even with the engine idling. Contact can burn the skin. Always remember the potential fire risk!</p> <p><b>⚠ CAUTION</b> – If the muffler is damaged, it must be replaced. If the muffler frequently becomes blocked, this could be an indication that the efficiency of the catalytic converter is limited.</p> <p><b>⚠ WARNING</b> – Do not use the hedge trimmer if the muffler is damaged or missing, or has been altered in any way. Operating the machine with an improperly maintained muffler will increase the risk of fire and hearing loss.</p>	<p><b>TUYAU D'ÉCHAPPEMENT (Fig. 76)</b></p> <p><b>⚠ ATTENTION</b> – Ce pot d'échappement est doté d'un catalyseur ce qui assure au moteur la conformité aux conditions sur les émissions requises. Ne jamais modifier ni déposer le catalyseur : tout modification est une violation à la loi.</p> <p><b>⚠ ATTENTION</b> – Les pots d'échappement dotés de catalyseur deviennent très chauds durant l'utilisation et restent ainsi longtemps après avoir éteint le moteur. Cette situation se présente même lorsque le moteur tourne au ralenti. Vous risquez de vous brûler en le touchant. Risque d'incendie!</p> <p><b>⚠ PRÉCAUTION</b> – Si le pot d'échappement est endommagé il doit être remplacé. S'il se bouche fréquemment, le rendement du catalyseur s'en trouve réduit.</p> <p><b>⚠ ATTENTION</b> – Ne pas utiliser le taille-haies si le pot est endommagé, absent ou modifié. Un silencieux mal entretenu augment le risque d'incendie et de perte auditive.</p>

--	--	--	--

Deutsch	Español	Slovensky
<b>INSTANDHALTUNG</b>	<b>MANTENIMIENTO</b>	<b>ÚDRŽBA</b>
<p><b>AUSPUFF (Abb. 76)</b></p> <p> <b>ACHTUNG</b> – Dieser Auspuff ist mit Katalysator ausgerüstet, wodurch der Motor die Normen der Abgasemissionen erfüllt. Den Katalysator auf keinen Fall umrüsten oder ausbauen: dies ist gesetzwidrig.</p> <p> <b>ACHTUNG</b>– Kat-Auspuffe werden beim Betrieb extrem heiß und bleiben es für längere Zeit auch nach Abstellen des Motors. Dieser Zustand tritt ebenfalls im Leerlauf ein. Die Berührung kann Hautverbrennungen verursachen. Die Brandgefahr nicht vergessen!</p> <p> <b>VORSICHT</b> - Einen beschädigten Auspuff unbedingt austauschen. Eine häufige Verstopfung des Auspuffs ist möglicherweise ein Anzeichen für den Leistungsverlust des Katalysators.</p> <p> <b>ACHTUNG</b> – Benutzen Sie das Heckenscherer niemals bei beschädigtem, fehlendem oder umgerüsteten Auspuff. Ein unzureichend gewarteter Auspuff hat beim Betrieb eine erhöhte Brandgefahr sowie schwere Gehörschäden zur Folge.</p>	<p><b>SILENCIADOR (Fig. 76)</b></p> <p> <b>ATENCIÓN</b> – Este silenciador está dotado de catalizador, elemento necesario para que el motor cumpla con los niveles de emisión permitidos. No modifique ni quite el catalizador: si lo hace, viola la ley.</p> <p> <b>ATENCIÓN</b> - Los silenciadores dotados de catalizador se calientan mucho durante el uso y permanecen calientes durante mucho tiempo después de la parada del motor. Esto ocurre incluso si el motor funciona al régimen mínimo. El contacto puede causar quemaduras de piel. ¡Recuerde el riesgo de incendio!</p> <p> <b>PRECAUCIÓN</b> – Si el silenciador está dañado, hay que sustituirlo. Si el silenciador se obstruye con frecuencia, esto puede ser indicio de que el rendimiento del catalizador es limitado.</p> <p> <b>ATENCIÓN</b> – No utilice el cortasetos si el silenciador está dañado, ha sido modificado o no está montado. Si el silenciador no recibe un mantenimiento adecuado, aumentará el riesgo de incendios y de pérdida de la capacidad de audición.</p>	<p><b>VÝFUK (Obr. 76)</b></p> <p> <b>POZOR</b> – Tento výfuk je vybavený katalyzátorom, ktorý je nevyhnutný, aby motor spæňal požiadavky noriem na množstvo emisií. Na katalyzátore nikdy nevykonávajte žiadne zmeny, ani ho neodstraňujte: takýmto postupom prestúpate zákon.</p> <p> <b>POZOR</b> – Výfuky vybavené katalyzátorom sa pri používaní veľmi zohrejú a ostanú horúce aj dlho po zastavení motora. K javu dôjde, aj keď je motor pri minimálnom výkone. Dotyk katalyzátora môže spôsobiť popáleniny kože. Nezabudnite na nebezpečenstvo požiaru!</p> <p> <b>UPOZORNENIE</b> - Ak je výfuk poškodený, musíte ho dať vymeniť. Ak sa výfuk často upcháva, môže to byť znakom obmedzenia účinnosti katalyzátora.</p> <p> <b>POZOR</b> – Nepoužívajte krovinoz, ak je jeho výfuk poškodený, ak chýba alebo ak na ňom boli urobené zmeny. Používanie výfuku, ktorý nie je pravidelne kontrolovaný, zvyšuje riziko požiaru a poškodenia sluchu.</p>



H – Vite registro massimo  
L – Vite registro minimo  
T – Regime minimo

H – High speed adjustment screw  
L – Low speed needle  
T – Idle adjustment screw

H – Vis de réglage  
L – Pointeau de réglage du gicleur de ralenti  
T – Vis de réglage du régime de ralenti

H – Stellschraube der Vollgasdüse  
L – Leerlauf-Nadel  
T – Einstellschraube für Leerlauf

H – Tornillo reg. máximo  
L – Tornillo reg. mínimo  
T – Regimen mínimo

H = Skrutka maximálneho nastavenia  
L = Skrutka minimálneho nastavenia  
T = Skrutka nastavenia voľnobežných otáčok

Italiano

English

Français

## MANUTENZIONE - TRASPORTO

Non usare carburante (miscela) per operazioni di pulizia.

### CARBURATORE

Prima di effettuare la regolazione del carburatore, pulire il filtro dell'aria (C, Fig. 80) e riscaldare il motore.

Questo motore è progettato e costruito in conformità all'applicazione delle direttive 97/68/EC, 2002/88/EC e 2004/26/EC. **Il carburatore (Fig. 81) è progettato per permettere solo regolazioni delle viti L e H in un campo di 1/4 di giro.** Il campo di regolazione possibile, delle viti L e H, di  $\pm 1/8$  di giro è predeterminato dal costruttore e non è possibile modificarlo.

**⚠ ATTENZIONE - Non forzare le viti fuori del campo di regolazione possibile!**

La vite del regime minimo T è regolata in modo che vi sia un buon margine di sicurezza fra il regime del minimo e il regime d'innesto della frizione.

La vite L deve essere regolata in modo che il motore risponda prontamente alle brusche accelerazioni e abbia un buon funzionamento al minimo.

La vite H deve essere regolata in modo che il motore possa disporre della massima potenza durante la fase di taglio.

**⚠ ATTENZIONE: Con motore al minimo (2800-3000 g/min) il dispositivo di taglio non deve muoversi. Vi consigliamo di fare effettuare le regolazioni di carburazione al Vostro Rivenditore o Officina autorizzata.**

**⚠ ATTENZIONE: Variazioni climatiche ed altimetriche possono provocare alterazioni alla carburazione.**

### TRASPORTO (Fig. 84-85-86-87)

Se dovete trasportare il tagliasepi, fermare il motore e mettere il coprilama.

**DS 2400 HL - BC 240 HL:** Ripiegare l'accessorio sul tubo di trasmissione per facilitarne il trasporto bloccandolo nella apposita posizione. Per quest'ultima operazione vedi istruzioni pag.32.

**⚠ ATTENZIONE -** Per il trasporto della macchina su veicolo accertarsi del corretto e robusto fissaggio sul veicolo tramite cinghie. La macchina va trasportata in posizione orizzontale, con il serbatoio vuoto, assicurandosi inoltre che non vengano violate le vigenti norme di trasporto per tali macchine.

## MAINTENANCE - TRANSPORTION

Never use fuel for cleaning operations.

### CARBURETOR

Before adjusting the carburetor, clean the air filter (C, Fig. 80) and warm up the engine.

This engine is designed and manufactured in order to comply with the applicable 97/68/EC, 2002/88/EC and 2004/26/EC Directive. **The carburettor (Fig. 81) is designed to allow adjustment only of screws L and H, through one quarter turn.** The quarter round the half range admissible for L and H  $\pm 1/8$  screws is determined by the manufacturer and you can not modify it.

**⚠ WARNING! - Don't try to force the screws outside the range!**

Idle screw T is adjusted in order to ensure a good safety margin between idle running and clutch engagement.

Screw L must be adjusted so that the engine promptly responds to sharp accelerations and gives good idle operation.

Screw H must be adjusted so that the engine gives maximum power during the cutting phase.

**⚠ WARNING: When the engine is idling (2800-3000 rpm) the blades must not turn. We recommend that you have the dealer or an authorised mechanic carry out any carburetor adjustments.**

**⚠ WARNING: Weather conditions and altitude may affect carburation.**

### TRANSPORTATION (Fig. 84-85-86-87)

When you walk with your hedge trimmers, turn off the engine and put on the blade guard.

**DS 2400 HL - BC 240 HL:** For ease of transportation, fold the attachment back onto the shaft arm and lock in position. The transport position is illustrated in page 32.

**⚠ WARNING -** When transporting the machine in a vehicle, ensure that it is properly secured using belts. The machine should be transported in a horizontal position with the tank empty, ensuring compliance with applicable regulations for transport of such machines.

## ENTRETIEN - TRANSPORT

N'utilisez pas de carburant (mélange) pour les opérations de nettoyage.

### CARBURATEUR

Avant d'effectuer le réglage du carburateur, nettoyer le filtre à air (C, Fig. 80) et faire chauffer le moteur.

Ce moteur est conçu et réalisé conformément aux directives 97/68/EC, 2002/88/EC et 2004/26/EC. **Le carburateur (Fig. 81) est conçu pour permettre de régler uniquement les vis L et H sur 1/4 de tour.** La plage de réglage possible des vis L et H sur  $\pm 1/8$  de tour est prédéterminée par le constructeur et ne peut en aucun cas être modifiée.

**⚠ ATTENTION! - Ne pas forcer sur les vis au-delà de la plage de réglage autorisée!**

La vis de ralenti T est réglée de façon à laisser une bonne marge de sécurité entre le régime de ralenti et le régime d'embrayage.

La vis L doit être réglée de façon à ce que le moteur réponde promptement aux accélérations brusques et qu'elle permette un bon fonctionnement au ralenti. La vis H doit être réglée de façon à ce que le moteur puisse disposer de la puissance maximale pendant la coupe.

**⚠ ATTENTION: Le lames ne doit pas tourner quand le moteur est au ralenti (2800-3000 tours/min). Nous vous conseillons de faire régler la carburation à votre revendeur ou dans un atelier autorisé.**

**⚠ ATTENTION: Des variations climatiques et altimétriques peuvent provoquer des variations de carburation.**

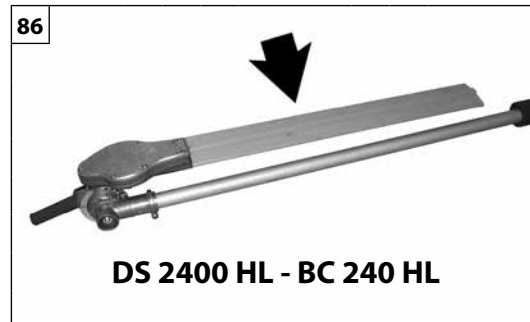
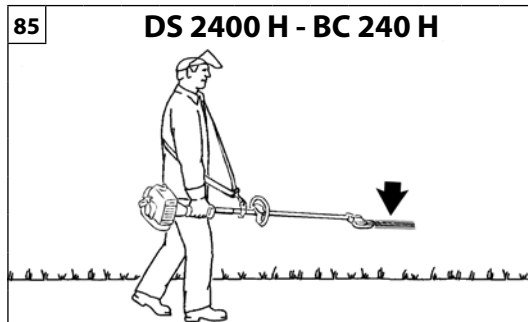
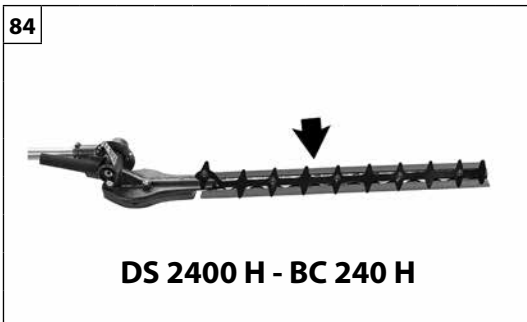
### TRANSPORT (Fig. 84-85-86-87)

Pour le transport, le moteur doit être impérativement arrêté et protégé-lame mis.

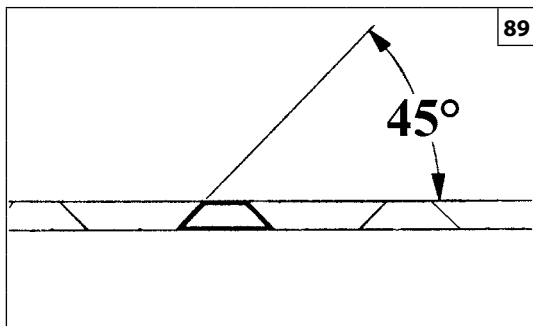
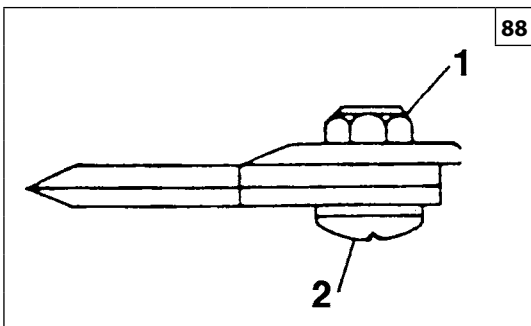
**DS 2400 HL - BC 240 HL:** Replier l'accessoire sur le tube de transmission pour en faciliter le transport en le bloquant dans cette position. Pour cette dernière opération, voir instructions page 32.

**⚠ ATTENTION! -** Pour transporter la machine sur un véhicule, s'assurer qu'elle est fixée correctement sur le véhicule à l'aide de sangles. Transporter la machine en position horizontale, réservoir vide, et s'assurer également que les consignes pour le transport de ce genre de machines ont été respectées.

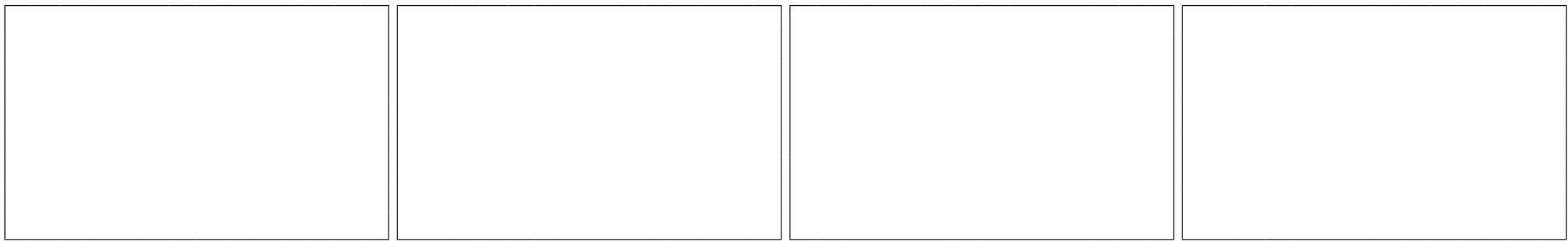




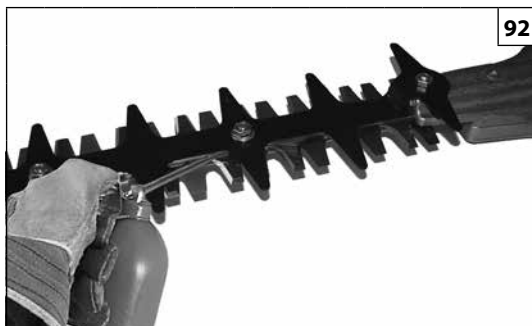
Deutsch	Español	Slovensky
<b>WARTUNG - TRANSPORT</b>	<b>MANTENIMIENTO - TRANSPORTE</b>	<b>ÚDRŽBA - PREPRAVA</b>
<p>Benutzen Sie keinen Kraftstoff (Gemisch) für die Reinigungsarbeiten.</p> <p><b>VERGASER</b> Vor dem Vergasereinstellen den Luftfilter reinigen (C, Abb. 80) und den Motor warmlaufen lassen.</p> <p>Dieser Motor wurde in Konformität mit den Vorschriften der Richtlinie 97/68/EG, 2002/88/EG und 2004/26/EG konzipiert und gebaut. <b>Der Vergaser (Abb. 81) ist so ausgelegt, dass nur Einstellungen der Schrauben L und H in einem Bereich von 1/4 Umdrehung möglich sind.</b> Der zulässige Regelbereich der Schrauben L und H um maximal von <math>\pm 1/8</math> Umdrehung wurde vom Hersteller festgelegt und kann nicht verändert werden.</p> <p><b>⚠ ACHTUNG! – Die Schrauben nicht mit Gewalt außerhalb des zulässigen Regelbereichs verstellen!</b></p> <p>Die Leerlaufschaube T ist so eingestellt, daß zwischen Leerlaufdrehzahl und Einkuppeldrehzahl ein guter Sicherheitsspielraum besteht. Die L-Düse ist so einzustellen, daß der Motor auf plötzliches Gasgeben sofort reagiert und im Leerlauf sauber läuft. Die H-Düse ist so einzustellen, daß der Motor beim Schneiden seine Höchstleistung erreicht.</p> <p><b>⚠ ACHTUNG: Wenn der Motor im Leerlauf dreht (2800-3000 U/min), darf das Messer nicht mitdrehen. Es wird empfohlen, den Vergaser durch Ihren Händler oder durch eine Vertragswerkstatt einstellen zu lassen.</b></p> <p><b>⚠ ACHTUNG: Klima und Höhenveränderungen können die Vergasereinstellung beeinflussen.</b></p> <p><b>TRANSPORT</b> (Abb. 84-85-86-87) Beim Transport Ihres Heckenschere Motor ausschalten und Messerschutz aufsetzen. <b>DS 2400 HL - BC 240 HL:</b> Die Ausrüstung für den einfachen Transport am Schaft zusammenklappen und in der entsprechenden Stellung blockieren. Für diesen Vorgang siehe Anleitungen auf Seite 33.</p> <p><b>⚠ ACHTUNG! - Zum Transport auf Fahrzeugen muss die Maschine mittels Riemen sicher am Fahrzeug befestigt sein. Die Maschine muss waagrecht mit leerem Tank und gemäß den Transportvorschriften für diese Geräte befördert werden.</b></p>	<p>No usar combustible (mezcla) para operaciones de limpieza.</p> <p><b>CARBURADOR</b> Antes de regular el carburador, limpie el filtro del aire (C, Fig. 80) y caliente el motor.</p> <p>Este motor cumple las directivas 97/68/EC, 2002/88/EC y 2004/26/EC. <b>El carburador (Fig. 81) está diseñado de manera tal que los tornillos L y H sólo pueden regularse un cuarto de vuelta.</b> Este campo de regulación se establece, los tornillos L y H de <math>\pm 1/8</math> en fábrica y no es posible modificarlo.</p> <p><b>⚠ ATENCIÓN – No fuerce los tornillos fuera del campo de regulación permitido.</b></p> <p>El tornillo del régimen mínimo T ha sido regulado para que haya un buen margen de seguridad entre el régimen del mínimo y el régimen del embrague. El tornillo L se debe regular de manera tal que el motor responda con rapidez a las aceleraciones bruscas y tenga un buen funcionamiento al mínimo. El tornillo H se debe regular de manera tal que el motor pueda disponer de la máxima potencia durante la fase de corte.</p> <p><b>⚠ ATENCIÓN: Con el motor al mínimo (2800-3000 r.p.m.) le cuchillas no debe girar. Le aconsejamos que haga regular la carburación en un Taller autorizado o Revendedor.</b></p> <p><b>⚠ ATENCIÓN: Las variaciones climáticas o altimétricas pueden provocar variaciones en la carburación.</b></p> <p><b>TRANSPORTE</b> (Fig. 84-85-86-87) Cuando Ud. se desplace con su cortasetos, pare el motor, y coloque el protector en la cuchilla. <b>DS 2400 HL - BC 240 HL:</b> Para facilitar el transporte del accesorio, pléguelo sobre el tubo de transmisión y bloquéelo. Lea las instrucciones correspondientes en la página 33.</p> <p><b>⚠ ATENCIÓN - Para el transporte de la máquina en un vehículo, asegurarse de que esté fijada en el vehículo de modo correcto y firme mediante correas. La máquina se debe transportar en posición horizontal, con el depósito vacío; cerciorarse de que se cumplan las normas vigentes en materia de transporte de máquinas.</b></p>	<p>Na čistenie nepoužívajte palivo (zmes).</p> <p><b>KARBURÁTOR</b> Pred nastavením karburátora vyčistite vzduchový filter (C, Obr. 80) a zahrejte motor. Tento motor je navrhnutý a skonštruovaný v súlade s ustanoveniami smernice 97/68/ES, 2002/88/ES a 2004/26/ES. <b>Karburátor (Obr.81) bol navrhnutý tak, aby umožnil jedine reguláciu skrutiek L a H v rozmedzí 1/4 otáčky.</b> Rozpätie možnej regulácie skrutiek L a H o <math>\pm 1/8</math> otáčky je vopred nastavené výrobcom a nie je možné zmeniť ho.</p> <p><b>⚠ UPOZORNENIE - Nenastavujte skrutky násilím!</b></p> <p>Skrutka voľnobehu T musí byť nastavená tak, aby sa zaistila bezpečná hranica medzi voľnobehom motora a režimom zopnutia spojky. Skrutka L musí byť nastavená tak, aby motor rýchlo reagoval na pridanie plynu a mal pravidelný chod na voľnobeh. Skrutka H musí byť upravená tak, aby motor behom pílenia podával plný výkon.</p> <p><b>⚠ UPOZORNENIE: S motorom na voľnobehu (2800-3000 otáčok/min), nesmú byť čepel v pohybe. Odporúčame vám, aby ste sa pre nastavenie karburátora obrátili na vášho predajcu alebo autorizovaný servis.</b></p> <p><b>⚠ UPOZORNENIE: Klimatické alebo tlakové zmeny môžu spôsobiť zmeny zapalovania.</b></p> <p><b>PREPRAVA</b> (obr. 84-85-86-87) Ak by ste museli krovinorez prepravovať, zastavte motor a nasadte kryt čepelí. <b>DS 2400 HL - BC 240 HL:</b> Príslušenstvo sklopte na prevodovú rúrku, čím sa preprava uľahčí zablokovaním v príslušnej polohe. Pri sklopení postupujte podľa pokynov na str. 33.</p> <p><b>⚠ POZOR – Pri preprave stroja na vozidle sa uistite o jeho správnom a silnom upevnení remenicami. Stroj treba prepravovať vo vodorovnej polohe, s prázdnu nádržou, pričom sa uistite o dodržaní pravidiel pre prepravu takých strojov.</b></p>



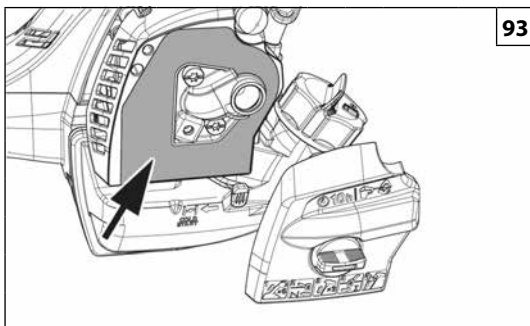
Italiano	English	Français
<p align="center"><b>MANUTENZIONE</b></p>	<p align="center"><b>MAINTENANCE</b></p>	<p align="center"><b>ENTRETIEN</b></p>
<p><b>LAME (Fig.88)</b> Di tanto in tanto smontare il dado (1) e la vite (2) e pulire dalle incrostazioni.</p> <p><b>⚠ ATTENZIONE! – Si raccomanda di serrare bene le viti lame. Il gruppo lame è concepito per recuperare automaticamente il gioco tra le lame stesse.</b></p> <p><b>AFFILATURA (Fig. 89)</b> Condurre la lima affilatrice oppure il grano abrasivo sempre ad un angolo di 45° rispetto al piano lama, ed inoltre:</p> <ul style="list-style-type: none"> <li>• Affilare sempre verso lo spigolo tagliente;</li> <li>• Fare attenzione che la lima tagli solo nell'andata, sollevarla nel ritorno;</li> <li>• Eliminare la bava dalla lama con una pietra per affilare;</li> <li>• Asportare pochissimo materiale;</li> <li>• Prima di rimontare le lame affilate, eliminare la limatura e ingrassare le lame stesse.</li> </ul> <p>Non cercare di affilare una lama usurata. Portarla ad un centro assistenza autorizzato o sostituirla.</p> <p><b>MANUTENZIONE STRAORDINARIA</b> È opportuno, a fine stagione se con uso intenso, ogni due anni con uso normale provvedere ad un controllo generale da eseguirsi con un tecnico specializzato della rete di assistenza.</p> <p><b>⚠ ATTENZIONE! – Tutte le operazioni di manutenzione non riportate sul presente manuale devono essere effettuate da un'officina autorizzata.</b> Per garantire un costante e regolare funzionamento del tagliaiepe, ricordate che le eventuali sostituzioni delle parti di ricambio dovranno essere effettuate esclusivamente con <b>RICAMBI ORIGINALI</b>.</p> <p><b>⚠ Eventuali modifiche non autorizzate e/o l'uso di accessori non originali possono causare lesioni gravi o mortali all'operatore o a terzi.</b></p>	<p><b>BLADES (Fig. 88)</b> Occasionally disassemble and clean screw and nut (1 and 2).</p> <p><b>⚠ WARNING! – Make sure that the blade bolts are well tightened. The blade assembly is designed to automatically compensate for any play between the blades.</b></p> <p><b>SHARPENING (Fig. 89)</b> Always keep the file or sharpener at an angle of 45° to the blade, and:</p> <ul style="list-style-type: none"> <li>• Always grind in the direction of the cutting edge;</li> <li>• Files cut only in one direction; lift the file from the blade when returning to start a new pass;</li> <li>• Remove all burr from the edge of the blade with a slip stone;</li> <li>• Remove as little material as possible;</li> <li>• Before refitting the sharpened blades, remove filings and then apply grease.</li> </ul> <p>Do not try to sharpen a damaged blade: change it or take it to a Service dealer.</p> <p><b>EXTRA MAINTANANCE ADVISABLE</b> It is advisable to inspect the machine by a specialized technician at an authorized service network at the end of season, if used intensively, and every two years if with normal use.</p> <p><b>⚠ WARNING! – Any maintenance operations not specifically dealt with in this manual must be carried out by an authorised service centre.</b> To ensure that your hedgetrimmer continues to function correctly, use only <b>ORIGINAL REPLACEMENT PARTS</b>.</p> <p><b>⚠ Any unauthorized changes and/or use of non-original replacement parts may result in serious injury or death to the operator or third parties.</b></p>	<p><b>LAMES (Fig. 88)</b> De temps en temps nous vous préconisons de démonter et de nettoyer l'écrou (1) et la vis (2).</p> <p><b>⚠ ATTENTION! – Il est recommandé de bien serrer les vis des lames. Le groupe des lames prévoit le rattrapage automatique du jeu de fonctionnement des lames.</b></p> <p><b>AIGUISAGE (Fig. 89)</b> Toujours tenir la lime d'aiguisage ou le grain abrasif en maintenant un angle de 45° par rapport à la surface de la lame, et en outre:</p> <ul style="list-style-type: none"> <li>• Toujours aiguiser vers le côté tranchant;</li> <li>• Veiller à ce que la lime coupe seulement à l'aller, la soulever au retour;</li> <li>• Éliminer les bavures de la lame à l'aide d'une pierre à aiguiser;</li> <li>• Enlever très peu de matière;</li> <li>• Avant de remonter les lames aiguisées, éliminer la limaille et graisser les lames.</li> </ul> <p>Surtout ne pas affûter une lame usagée; il est préférable de contacter un agent agréé ou bien de changer votre lamier.</p> <p><b>ENTRETIEN EXCEPTIONNEL</b> À la fin de la saison, si l'appareil a fait l'objet d'un usage intense, ou tous les deux ans en cas d'usage normal, faites contrôler l'appareil par un technicien spécialisé du réseau d'assistance.</p> <p><b>⚠ ATTENTION! – Les opérations de maintenance et d'entretien non reprises dans le présent manuel devront être effectuées par un agent agréé.</b> Pour garantir le fonctionnement régulier de le taille-haies, on veillera à ce que les remplacements éventuels de pièces détachées soient effectués exclusivement avec des <b>PIÈCES DE RECHANGE D'ORIGINE</b>.</p> <p><b>⚠ Toute modification non autorisée et/ou utilisation d'accessoires non originaux peut entraîner des blessures graves ou mortelles à l'opérateur ou à des tiers.</b></p>



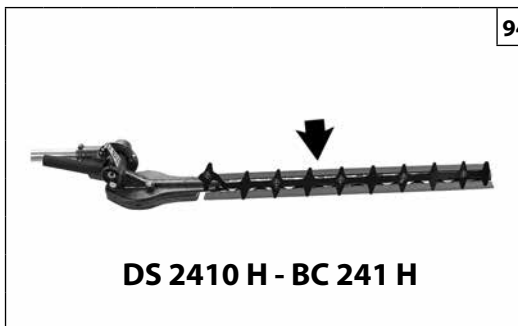
Deutsch	Español	Slovensky
<p style="text-align: center;"><b>INSTANDHALTUNG</b></p>	<p style="text-align: center;"><b>MANTENIMIENTO</b></p>	<p style="text-align: center;"><b>ÚDRŽBA</b></p>
<p><b>MESSER (Abb. 88)</b> Mutter (1) gut ziehen. Hin und wieder Mutter (1) und Schraube (2) abmontieren und reinigen.</p> <p><b>⚠ ACHTUNG!</b> – Die Befestigungsschrauben der Messer unbedingt gut festziehen. Das Schneidmesser sorgt für einen automatischen Spielausgleich zwischen den einzelnen Messern.</p> <p><b>NACHSCHLEIFEN (Abb. 89)</b> Die Feile oder Schleifklotz immer im Winkel von 45° zur Messerfl äche führen. Darüber hinaus:</p> <ul style="list-style-type: none"> <li>• Immer in Richtung der Schneide schleifen;</li> <li>• Darauf achten, daß die Feile nur während der Vorwärtsbewegung schneidet und sie während der Rückwärtsbewegung abheben;</li> <li>• Den Grat des Messers mit einem Schleifstein entfernen;</li> <li>• Möglichst wenig Material abtragen;</li> <li>• Bevor die geschliff enen Messer wieder eingebaut werden, den Schleifstaub beseitigen und die Messer schmieren.</li> </ul> <p>Versuchen Sie nicht, ein beschädigtes Messer zu schärfen. Wechseln Sie es aus oder bringen Sie es zu Ihrem Fachhandel.</p> <p><b>AUSSERORDENTLICHE WARTUNG</b> Bei intensivem Gebrauch sollte am Ende der Saison bzw. bei normalem Gebrauch alle zwei Jahre eine Generalinspektion durch eine Fachkraft des Kundendienstnetzes ausgeführt werden.</p> <p><b>⚠ ACHTUNG!</b> – Alle in dieser Anleitung beschriebenen Wartungsarbeiten dürfen nur in einer autorisierten Fachwerkstatt durchgeführt werden. Damit Sie langfristig den einwandfreien Betrieb Ihres Heckenschere nutzen können, verwenden Sie zum Austausch defekter Teile ausschließlich <b>ORIGINALERSATZTEILE</b>.</p> <p><b>⚠ Nicht autorisierte Umrüstungen bzw. der Einsatz von nicht originale m Zubehör können schwere oder sogar tödliche Unfälle des Anwenders oder von Drittpersonen verursachen.</b></p>	<p><b>CUCHILLAS (Fig. 88)</b> Apriete la tuerca (1). De vez en cuando desmontar y limpiar la tuerca (1) y lo tornillo (2).</p> <p><b>⚠ ¡ATENCIÓN!</b> - Se recomienda apretar a fondo los tornillos de las hojas. El grupo hojas ha sido diseñado de manera tal que el juego entre las hojas mismas sea recuperado automáticamente.</p> <p><b>AFILADO (Fig. 89)</b> Pase la lima de afilar o el esmeril siempre a 45° respecto a la cara de la hoja. Además:</p> <ul style="list-style-type: none"> <li>• Afile siempre hacia el borde cortante;</li> <li>• Cuide que la lima actúe solo a la ida; levántela a la vuelta;</li> <li>• Quite las rebabas de la hoja con una piedra de amolar;</li> <li>• Elimine la menor cantidad de material posible;</li> <li>• Antes de volver a montar las hojas recién afiladas, límpielas de limaduras y engráselas.</li> </ul> <p>No trate de afilar una cuchilla dañada: sustituirla o lleve su cortasetos al Servicio de Asistencia de su Distribuidor.</p> <p><b>MANTENIMIENTO EXTRAORDINARIO</b> Se aconseja hacer revisar el equipo por un técnico especializado del servicio de asistencia, todos los años si el uso es intensivo o cada dos años si el uso es normal.</p> <p><b>⚠ ¡ATENCIÓN!</b> - Todas las operaciones de mantenimiento no indicadas en este manual deben ser realizadas por un taller autorizado. Para garantizar un funcionamiento correcto y constante del cortasetos es preciso utilizar exclusivamente <b>RECAMBIOS ORIGINALES</b>.</p> <p><b>⚠ Eventuales modificaciones no autorizadas y/o el uso de accesorios no originales pueden causar lesiones graves o mortales al operador o a terceros.</b></p>	<p><b>NASTAVENIE (Obr. 88)</b> Príležitostne odmontujte maticu (1) a skrutku (2) a vyčistite ich od usadenín.</p> <p><b>⚠ POZOR!</b> – Odporúčame vám dobre zatahnuť skrutky čepelí. Skupina čepelí je navrhnutá tak, aby sa okamžite kompenzovala akákoľvek voľnosť medzi nimi.</p> <p><b>NABRÚSENIE (Obr. 89)</b> Pilník alebo brúsny papier nastavte do uhla 45° vzhľadom na plochu čepele a okrem toho:</p> <ul style="list-style-type: none"> <li>• Vždy brúste smerom k strihaciemu hrotu</li> <li>• Dávajte pozor a tlačte na pilník iba v jednom smere, pri spätnom pohybe ho uvoľnite</li> <li>• Brúsne plošky čepele upravte ocielkou</li> <li>• Snažte sa odstrániť iba málo materiálu</li> <li>• Pred namontovaním nabrúsených čepelí na miesto odstráňte piliny a čepele namažte.</li> </ul> <p>Nesnažte sa nabrúsiť opotrebovanú čepeľ. Odneste ju do autorizovaného servisného strediska alebo ju vymeňte.</p> <p><b>MIMORIADNA ÚDRŽBA</b> Po ukončení sezóny, po intenzívnom používaní alebo vždy po dvoch rokoch bežného používania zabezpečte generálnu kontrolu, ktorú musí vykonať špecializovaný technik autorizovaného strediska.</p> <p><b>⚠ POZOR!</b> - Všetky operácie údržby, ktoré nie sú uvedené v tomto návode, musia byť vykonané v autorizovanom servisnom stredisku. Aby bola zaručená nepretržitá a správna činnosť krovinozezu, nezabudnite, že pri prípadnej výmene jeho dielov sa musia použiť výhradne <b>ORIGINÁLNE NÁHRADNÉ DIELY</b>.</p> <p><b>⚠ Prípadné nepovolené modifikácie a/alebo použitie neoriginálnych častí príslušenstva, môže spôsobiť vážne alebo aj smrteľné poranenia obsluhujúceho pracovníka alebo tretích osôb.</b></p>



92

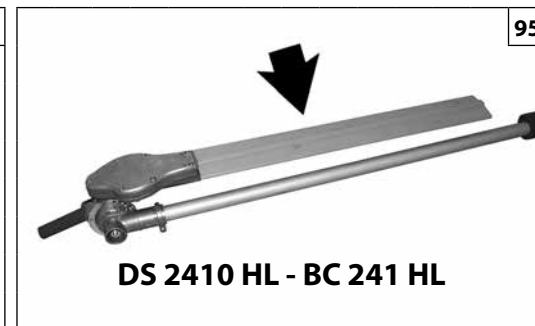


93



94

DS 2410 H - BC 241 H



95

DS 2410 HL - BC 241 HL

Italiano

English

Français

**RIMESSAGGIO**

**STORAGE**

**REMISSAGE**

Quando la macchina deve rimanere ferma per lunghi periodi:

- Ungere la lama con un pò di olio onde prevenire la ruggine (Fig. 92).
- Togliere il carburante dal serbatoio e rimontare il tappo.
- Smaltire il carburante secondo le norme e rispettando l'ambiente.
- Per vuotare il carburatore, avviare il motore e attenderne l'arresto (lasciando la miscela nel carburatore le membrane potrebbero danneggiarsi).
- Pulire accuratamente il filtro aria (Fig.93).
- **DS 2410 H - BC 241 H:** Montare il coprilame (Fig.94).
- **DS 2410 HL - BC 241 HL:** Montare il coprilame (Fig.95) e ripiegare l'accessorio sul tubo di trasmissione.
- Conservare in ambiente secco, possibilmente non a diretto contatto con il suolo e lontano da fonti di calore.
- Le procedure di messa in servizio dopo un rimessaggio invernale sono le stesse che si effettuano durante l'avvio normale della macchina (pag.16-24).

**DEMOLIZIONE E SMALTIMENTO**

Buona parte dei materiali impiegati nella costruzione della macchina sono riciclabili; tutti i metalli (acciaio, alluminio, ottone) si possono consegnare ad un normale ferro-ricupero.

Per Informazioni rivolgersi al normale servizio di raccolta di rifiuti della vostra zona.

Lo smaltimento dei rifiuti derivati dalla demolizione della macchina dovrà essere eseguito nel rispetto ambientale, evitando di inquinare suolo, aria e acqua.

**In ogni caso dovranno essere rispettate le locali legislazioni vigenti in materia.**

All'atto della demolizione della macchina, dovrete distruggere l'etichetta della marcatura CE assieme al presente manuale.

If the machine is to be stored for long periods:

- Oil the blade to prevent rust (Fig. 92).
- Empty the fuel tank and put the cap back on.
- Dispose of fuel according to the rules and respecting the environment.
- To drain the tank, start the engine and wait until the fuel is exhausted and the engine stops (leaving fuel mixture in the carburettor could damage the membranes).
- Thoroughly clean the air filter (Fig.93).
- **DS 2410 H - BC 241 H:** Fit the blade cover (Fig.94).
- **DS 2410 HL - BC 241 HL:** Fit the blade cover (Fig.95) and fold the implement back against the shaft arm.
- Store the machine in a dry place, preferably not in direct contact with the floor and away from heat sources.
- The procedures for returning the machine to service following winter storage are the same as for starting up during everyday use (page 16-24).

**DEMOLITION AND DISPOSAL**

Many of the materials used to construct the machine are recyclable; metals (steel, aluminum, and brass) can be delivered to recycling station.

For further information contact a recycling station service of your area.

Machine disposal must be executed in respect to the environment, avoiding soil, air and water pollution.

**Local legislation enforced in matter should be respected in any case.**

When the machine is scrapped also the CE mark label must be destroyed together with this manual.

Lorsque l'appareil doit être entreposé pendant de longues périodes:

- Enduire légèrement le lamier d'huile avant le stockage ou le remisage (Fig. 92).
- Otez le carburant du réservoir et remontez le bouchon.
- Éliminer le carburant conformément aux normes et en respectant l'environnement.
- Pour vider le carburateur, démarrer le moteur et en attendre l'arrêt (le fait de laisser du mélange dans le carburateur pourrait endommager les membranes).
- Nettoyer à fond le filtre de l'air (Fig.93).
- **DS 2410 H - BC 241 H:** Monter le cache-lames (Fig. 94).
- **DS 2410 HL - BC 241 HL:** Monter le cache-lames (Fig. 95) et replier l'accessoire sur le tube de transmission.
- Conservez l'appareil dans un endroit sec, si possible soulevé du sol et loin des sources de chaleur.
- Les procédures de mise en service après un remisage hivernal sont les mêmes que pour le démarrage normal de la machine (pages 16-24).

**DÉMOLITION ET MISE AU REBUT**

Une grande partie des matériaux utilisés pour la fabrication du taille-haie sont recyclables ; tous les métaux (acier, aluminium, laiton) peuvent être envoyés à la ferraille.

Pour tout renseignement, contactez votre service local de collecte des déchets.

Les déchets dérivant de la démolition de l'appareil doivent être éliminés en respectant l'environnement, en évitant de polluer le sol, l'eau et l'air

**Quoi qu'il en soit, il est obligatoire de respecter les normes et législations locales en vigueur.**

Lors de la démolition du souffleur, détruire également l'étiquette du marquage CE ainsi que le présent manuel.




Deutsch	Español	Slovensky
<p style="text-align: center;"><b>LÄNGERUNG</b></p>	<p style="text-align: center;"><b>ALMACENAJE</b></p>	<p style="text-align: center;"><b>USKLADNENIE</b></p>
<p>Bei längerem Stillstand des Geräts:</p> <ul style="list-style-type: none"> <li>- Zur Vermeidung von Rost Messer bitte ölen (Abb. 92).</li> <li>- Den Kraftstoff tank entleeren und den Deckel wieder aufschrauben.</li> <li>- Entsorgen Sie Kraftstoff umweltgerecht nach den einschlägigen Bestimmungen.</li> <li>- Zum Entleeren des Vergasers starten Sie den Motor und lassen ihn dann zum Stehen kommen (das Kraftstoffgemisch im Vergaser könnte die Membranen beschädigen).</li> <li>- Reinigen Sie sorgfältig den Luftfilter (Abb.93).</li> <li>- <b>DS 2410 H - BC 241 H:</b> Bringen Sie den Schneidblattschutz (Abb. 94).</li> <li>- <b>DS 2410 HL - BC 241 HL:</b> Bringen Sie den Schneidblattschutz (Abb. 95) an und klappen Sie das Zubehör am Antriebsschaft zusammen.</li> <li>- Das Gerät trocken lagern. Nach Möglichkeit nicht am Boden aufliegend und fern von offenem Feuer.</li> <li>- Gehen Sie zur Inbetriebnahme des Geräts nach der Winterpause wie beim normalen Anlassen vor (siehe S.17-25).</li> </ul> <p><b>VERSCHROTTUNG UND ENTSORGUNG</b>  Ein Großteil der zum Bau der Heckenschere verwendeten Werkstoffe sind recycelbar; alle Metalle (Stahl, Aluminium, Messing) können in einem normalen Schrotthandel abgegeben werden.  Für Informationen wenden Sie sich bitte an den normalen Müllentsorgungsdienst Ihres Gebietes.  Die Entsorgung der durch die Verschrottung des Gerätes entstehenden Abfälle muss umweltgerecht ohne Verunreinigung von Boden, Luft und Wasser erfolgen.</p> <p><b>Die einschlägigen örtlichen Bestimmungen müssen in jedem Fall beachtet werden.</b>  Zerstören Sie bei der Verschrottung des Geräts das CE-Kennzeichen auf dem Gerät und das vorliegende Handbuch.</p>	<p>Si la máquina no se va a utilizar durante un tiempo prolongado:</p> <ul style="list-style-type: none"> <li>- Engrease las cuchillas para prevenir el oxido (Fig. 92).</li> <li>- Quite el combustible del depósito y coloque el tapón.</li> <li>- Eliminar el combustible siguiendo las normas y respetando el medio ambiente.</li> <li>- Para vaciar el carburador, poner el motor en marcha y esperar que se pare (si queda mezcla en el carburador, las membranas pueden dañarse).</li> <li>- Limpiar cuidadosamente el filtro de aire (Fig.93).</li> <li>- <b>DS 2410 H - BC 241 H:</b> Montar el protector de cuchilla (Fig. 94).</li> <li>- <b>DS 2410 HL - BC 241 HL:</b> Montar el protector de cuchilla (Fig. 95) y plegar el accesorio sobre el tubo de transmisión.</li> <li>- Conservelo en un ambiente fresco, lejos de fuentes de calor y posiblemente que no se encuentre en contacto directo con el suelo.</li> <li>- Para volver a utilizar la máquina después de la pausa invernal, es suficiente realizar las mismas operaciones que para la puesta en marcha habitual (pág.17-25).</li> </ul> <p><b>DESGUACE Y DESECHO DEL EQUIPO</b>  Gran parte de los materiales empleados en la construcción de la máquina son reciclables; todos los metales (acero, aluminio, latón) pueden entregarse a un depósito de chatarra.  Para información, consulte con el servicio de recolección de residuos de su zona.  Deseche los restos de la máquina con arreglo a las normas de protección medioambiental, evitando contaminar el suelo, el aire y el agua.</p> <p><b>En cualquier caso, respete la legislación en la materia.</b>  En el momento de desechar la máquina, destruya la etiqueta del marcado CE y también este manual.</p>	<p>Ak ostane stroj bez používania dlhú dobu:</p> <ul style="list-style-type: none"> <li>- Namažte čepel malým množstvom oleja, aby ste predišli jej zhrdzaveniu (Obr. 92).</li> <li>- Vyprázdňte palivovú nádrž a znovu nasadte uzáver.</li> <li>- Palivo zlikvidujte podľa platných predpisov na ochranu životného prostredia.</li> <li>- Pri vyprázdňovaní karburátora zapnite motor a počkajte, kým sa nezastaví (ak by ste zmes nechali v karburátore, mohli by sa poškodiť membrány).</li> <li>- Dôkladne vyčistite vzduchový filter (Obr. 93).</li> <li>- <b>DS 2410 H - BC 241 H:</b> Namontujte kryt lišty (obr. 94).</li> <li>- <b>DS 2410 HL - BC 241 HL:</b> Namontujte kryt lišty (obr. 95) a sklopte príslušenstvo smerom k prevodovému hriadeľu.</li> <li>- Stroj uskladnite na suchom mieste, nie priamo na zemi a v dostatočnej vzdialenosti od zdrojov tepla.</li> <li>- Postup pri uvedení do prevádzky po zimnom uskladnení je rovnaký ako pri bežnom spustení stroja do prevádzky (str. 17-25).</li> </ul> <p><b>VYRADENIE Z ČINNOSTI A LIKVIDÁCIA</b>  Väčšina materiálov použitých pri výrobe stroja je recyklovateľná; všetky kovy (oceľ, hliník, mosadz) možno odovzdať v zberni druhotných surovín.  Informácie dostanete v zberni odpadov v mieste vášho bydliska.  Likvidáciu odpadov treba vykonať v súlade s platnými predpismi na ochranu životného prostredia, aby sa predišlo kontaminácii pozemkov, vzduchu a vody.</p> <p><b>V každom prípade bude treba dodržať platné predpisy.</b>  Pri likvidácii stroja zničte štítko s označením CE spolu s týmto návodom.</p>

**I DATI TECNICI**  
**GB TECHNICAL DATA**

**F DONNEES TECHNIQUES**  
**D TECHNISCHE ANGABEN**

**E DATOS TECNICOS**  
**SK TECHNICKÉ ÚDAJE**

		BC 241 H - DS 2410 H	BC 241 HL - DS 2410 HL
Cilindrata - Displacement - Cylindrée - Hubraum - Cilindrada - Objem valcov	cm <sup>3</sup>	<b>21.7</b>	
Motore - Engine - Moteur - Motor		<b>2 tempi - temps - stroke - takt - tiempos - Dvojtaktový EMAK</b>	
Potenza - Power - Puissance - Leistung - Potencia - Výkon	kW	<b>0.9</b>	
Nr. giri minimo - Min. rpm - Nombre de tours/min au ralenti - Minimale Drehzahl/Minute - N. giros/min. mínimo - Počet otáčok/minimálne otáčky	min <sup>-1</sup>	<b>3000</b>	
Nr. giri massimo - Max. rpm - Nombre de tours/min à plein régime - Maximale Drehzahl/Minute - N. giros/min máximo - Maximálne otáčky	min <sup>-1</sup>	<b>10.500</b> *	
Capacità serbatoio carburante - Fuel tank capacity - Capacité du réservoir à carburant - Inhalt Kraftstofftank - Capacidad del depósito de combustible - Objem palivovej nádrže	 cm <sup>3</sup>	<b>400 (0.4 ℓ)</b>	
Primer carburatore - Primer carburetor - Primer carburateur - Primer vergaser - Primer carburador - Vstrekovač paliva		<b>Si - Yes - Oui - Ja - Año</b>	
Antivibranti - Antivibration system - Système antivibration - Schwingungsdämpfung - Sistema antivibratorio - Antivibračný systém		<b>Si - Yes - Oui - Ja - Año</b>	
Peso - Weight - Poids - Gewicht - Peso - Hmotnosť	kg	<b>6.8</b>	<b>7.1</b>

**I DATI TECNICI****GB TECHNICAL DATA****F DONNEES TECHNIQUES****D TECHNISCHE ANGABEN****E DATOS TECNICOS****SK TECHNICKÉ ÚDAJE**

		BC 241 H - DS 2410 H	BC 241 HL - DS 2410 HL
LUNGHEZZA LAMA - BLADE LENGTH - LONGUEUR LAME - MESSERLÄNGE - LONGITUD CUCHILLA - DĚLKA ČEPELE	mm	500	
PASSO LAMA - BLADE PITCH - ENTRE-DENT LAME - MESSEREINSTELLUNG - PASO CUCHILLA - ROZCHOD ZUBOV ČEPELE	mm	35	
ANGOLO ROTAZIONE LAME - ANGLE OF ROTATION OF BLADES - ANGLE DE ROTATION DES LAMES - MESSER-DREHWINKEL - ÁNGULO DE ROTACIÓN DE LAS CUCHILLAS - UHOL ROTÁCIE ČEPELÍ		180°	270°
RAPPORTO DI RIDUZIONE - REDUCTION RATIO - RAPPORT DE RÉDUCTION - UNTERSETZUNGSVERHÄLTNIS - RELACIÓN DE REDUCCIÓN - PREVODOVÝ POMER		5 : 1	

<b>I</b> DATI TECNICI	<b>F</b> DONNEES TECHNIQUES	<b>E</b> DATOS TECNICOS
<b>GB</b> TECHNICAL DATA	<b>D</b> TECHNISCHE ANGABEN	<b>SK</b> TECHNICKÉ ÚDAJE

			BC 241 H - DS 2410 H BC 241 HL - DS 2410 HL	
Pressione acustica - Pressure level - Pression acoustique - Schalldruck - Presión acustica - Akustická hladina hluku	dB (A)	LpA EN ISO 10517 EN ISO 10517/AMD1 EN 22868	<b>93.4</b>	*
Incertezza - Uncertainty - Incertitude - Unsicherheit - Incertidumbre - Neistota	dB (A)		<b>5.0</b>	
Livello di potenza acustica misurato - Measured sound power level - Niveau de puissance acoustique mesuré - Schallleistungspegel gemessen - Nivel de potencia acústica medido - Namerná úroveň zvukového výkonu	dB (A)	2000/14/EC EN 22868 EN ISO 3744	<b>104.7</b>	
Incertezza - Uncertainty - Incertitude - Unsicherheit - Incertidumbre - Neistota	dB (A)		<b>5.0</b>	
Livello potenza acustica garantita - Guaranteed sound power level Niveau puissance acoustique assuré - Garantierter akustischer Schalleleistungspegel - Nivel potencia acústica garantizado - Zaručená hladina akustického hluku	dB (A)	LWA 2000/14/EC EN 22868 EN ISO 3744	<b>110.0</b>	
Livello di vibrazione - Vibration level - Niveau de vibration - Vibrationspegel - Nivel de vibracion - Úroveň vibrácií	m/s <sup>2</sup>	EN ISO 10517 EN ISO 10517/AMD1 EN 22867 EN 12096	<b>8.0 (sx)</b> <b>6.5 (dx)</b>	*
Incertezza - Uncertainty - Incertitude - Unsicherheit - Incertidumbre - Neistota	m/s <sup>2</sup>	EN 12096	<b>2.3 (sx)</b> <b>2.2 (dx)</b>	

\*

- I** - Valori medi ponderati (1/2 minimo, 1/2 pieno carico).
- GB** - Weighted average values (1/2 minimum rpm, 1/2 at full load).
- F** - Valeurs moyennes pondérées (1/2 au ralenti, 1/2 pleine chargee).
- D** - Mittelwerte (1/2 Leerlauf, 1/2 voll beladen).
- E** - Valores medios ponderados (1/2 mínimo, 1/2 plena carga).
- SK** - Koeficijent srednjih vrijednosti (1/2 minimalnog, 1/2 punog opterećenja).





<b>DICHIARAZIONE DI CONFORMITÀ</b>	<b>DECLARATION OF CONFORMITY</b>	<b>DECLARATION DE CONFORMITÉ</b>	<b>KONFORMITÄTS - ERKLÄRUNG</b>	<b>DECLARACION DE CONFORMIDAD</b>	<b>VYHLÁSENIE O ZHODE</b>
<b>Italiano</b>	<b>English</b>	<b>Français</b>	<b>Deutsch</b>	<b>Español</b>	<b>Slovensky</b>
Il sottoscritto,	The undersigned,	Je soussigné,	Der Unterzeichnende im Namen der,	El abajo firmante,	Dolupodpísaný,
<b>EMAK spa via Fermi, 4 - 42011 Bagnolo in Piano (RE) ITALY</b>					
dichiara sotto la propria responsabilità che la macchina:	declares under its own responsibility that the machine:	déclare sous sa propre responsabilité que la machine:	erklärt auf eigene Verantwortung daß die Maschine:	declara bajo su responsabilidad que la máquina:	Vyhlasuje na svoju výhradnú zodpovednosť, že stroj:
1. Genere: tagliasiepe	1. Type: hedgetrimmer	1. Catégorie: taille-haies	1. Baurt: heckenschere	1. Género: cortasetos	1. Typ: krovínorez
2. Marca: / Tipo:	2. Trademark: / Type:	2. Marque: / Type:	2. Marke: / Typ:	2. Marca: / Tipo:	2. Ochranná známka: / Typ:
<b>EFCO DS 2410 H - DS 2410 HL / OLEO-MAC BC 241 H - BC 241 HL</b>					
3. identificazione di serie	3. serial identification	3. identification de série	3. Serien-Identifizierung	3. identificación de serie	3. Identifikácia série
<b>832 XXX 0001 - 832 XXX 9999 (DS 2410 H - BC 241 H) / 831 XXX 0001 - 831 XXX 9999 (DS 2410 HL - BC 241 HL)</b>					
è conforme alle prescrizioni della direttiva	complies with the requirements established by directive	est conforme aux spécifications de la directive	den Bestimmungen des Erlasses	cumple los requisitos de la directiva	spĺňa požiadavky stanovené smernicou
<b>2006/42/EC - 2014/30/EU - 2000/14/EC - 97/68/EC - 2004/26/EC</b>					
è conforme alle disposizioni delle seguenti norme armonizzate:	conforms with the provisions of the following harmonised standards:	est conforme aux recommandations des normes harmonisées suivantes:	ist konform mit den Bestimmungen der folgenden harmonisierten Normen:	cumple las siguientes normas armonizadas:	Spĺňa požiadavky nasledujúcich harmonizovaných noriem:
<b>EN ISO 10517 - EN 55012</b>					

DICHIARAZIONE DI CONFORMITÀ	DECLARATION OF CONFORMITY	DECLARATION DE CONFORMITÉ	KONFORMITÄTS - ERKLÄRUNG	DECLARACION DE CONFORMIDAD	VYHLÁSENIE O ZHODE
Italiano	English	Français	Deutsch	Español	Slovensky
Procedura per valutazione di conformità seguita	Conformity assessment procedure followed	Procédures suivies pour l'évaluation de la conformité	Verfahren zur Konformitätsbeurteilung durchgeführt	Procedimientos utilizados para determinar la conformidad	Bol dodržaný postup hodnotenia
<b>Annex V - 2000/14/EC</b>					
Livello di potenza acustica misurato	Measured sound power level	Niveau de puissance acoustique mesuré	Schallleistungspegel gemessen	Nivel de potencia acústica medido	Nameraná úroveň zvukového výkonu
<b>104.7 dB(A)</b>					
Livello di potenza acustica garantita:	Guaranteed sound power level:	Niveau de puissance acoustique garanti:	Garantierter akustischer Schalleleistungspegel:	Nivel de potencia acústica garantizado:	Zaručovaná úroveň zvukového výkonu
<b>110.0 dB(A)</b>					

Fatto a / Fait à / made at / Aufgesetzt in / Hecho en / Miesto výroby: Bagnolo in piano (RE) Italy - via Fermi, 4  
 Data / Date / Datum / Fecha / Dátum: 20/04/2016

Documentazione Tecnica depositata in Sede Amministrativa. - Direzione Tecnica  
 Technical documentation available by the administrative headquarter. - Technical Department  
 Documentation technique déposée auprès du Siège Administratif. - Direction Technique  
 Am Geschäftssitz hinterlegte technische Dokumentation. - Technische Leitung  
 Documentación técnica depositada en sede administrativa. - Dirección técnica  
 Technická dokumentácia je uložená v administratívnom sídle. - Technická správa

## TABELLA DI MANUTENZIONE

Vi preghiamo di notare che i seguenti intervalli di manutenzione si applicano solamente per le normali condizioni di funzionamento. Se il vostro lavoro quotidiano è più gravoso rispetto al normale gli intervalli di manutenzione devono essere ridotti di conseguenza.		Prima di ogni utilizzo	Dopo ogni sosta per il rifornimento	Settimanalmente	Se danneggiato o difettoso	Come richiesto
Macchina completa	Ispezionare: perdite, crepe e usura	X	X			
Controlli: interruttore, starter, leva acceleratore e leva fermo acceleratore	Verificare il funzionamento	X	X			
Serbatoio carburante	Ispezionare: perdite, fessure e usura	X	X			
Filtro carburante	Ispezionare e pulire			X		
	Sostituire elemento filtrante				X	Ogni 6 mesi
Lama	Ispezionare: danni, affilatura e usura	X	X			
	Affilare				X	
Ingrassatore	Ispezionare: perdite, fessure e usura	X	X			
Tutte le viti e i dadi accessibili (escluse viti carburatore)	Ispezionare e riserrare			X		
Filtro aria	Pulire	X				
	Sostituire				X	Ogni 6 mesi
Alette cilindro e feritoie carter avviamento	Pulire			X		
Corda di avviamento	Ispezionare: danni e usura			X		
	Sostituire				X	
Carburatore	Controllare il minimo (la catena non deve girare al minimo)	X	X			
Candela	Controllare distanza elettrodi			X		
	Sostituire				X	Ogni 6 mesi
Sistema antivibrante	Ispezionare: danni e usura			X		

## MAINTENANCE CHART

Please note that the following maintenance intervals apply for normal operating conditions only. If your daily work requires longer than normal or harsh cutting conditions are present the suggested intervals should be shortened accordingly.		Before Each Use	After Each Refueling Stop	Weechnly	If Damaged or Faulty	As Required
Complete Machine	Inspect (Leaks, Cracks, and Wear)	X	X			
Controls (Ignition Switch, Choke Lever, Throttle Trigger, Trigger Interlock)	Check Operation	X	X			
Fuel Tank	Inspect (Leaks, Cracks, and Wear)	X	X			
Fuel Filter	Inspect and Clean			X		
	Replace Filter Element				X	Every 6 Months
Blade	Inspect (Damage, Sharpness, and Wear)	X	X			
	Sharpen				X	
Grease nipple	Inspect (Leaks, Cracks, and Wear)	X	X			
All Accessible Screws and Nuts (not Adjusting Screws)	Inspect - Retighten			X		
Air Filter	Clean	X				
	Replace				X	Every 6 Months
Cylinder Fins and Starter System Vents	Clean			X		
Starter Rope	Inspect (Damage, and Wear)			X		
	Replace				X	
Carburetor	Check Idle (Chain must not rotate at Idle)	X	X			
Spark Plug	Check Electrode Gap			X		
	Replace				X	Every 6 Months
Vibration Mounts	Inspect (Damage and Wear)			X		

## TABLEAU D'ENTRETIEN

Les intervalles d'entretien signalés ici sont valables exclusivement en cas de conditions normales de fonctionnement. Si le travail quotidien s'avère plus contraignant que prévu, réduire en conséquence les intervalles d'entretien.		Avant toute utilisation	Après chaque ravitaillement	Une fois par semaine	En cas de dommage ou de défaut	Comme prévu
Machine complète	Vérifier : fuites, craquelures et niveau d'usure	X	X			
Contrôles : interrupteur, starter, levier d'accélérateur et levier de blocage d'accélérateur	Vérifier le fonctionnement	X	X			
Réservoir à carburant	Vérifier : fuites, craquelures et niveau d'usure	X	X			
Filtre à carburant	Vérifier et nettoyer			X		
	Remplacer l'élément filtrant				X	Tous les 6 mois
Lame	Vérifier : dommage, affûtage et niveau d'usure	X	X			
	Affûter				X	
Graisseur	Vérifier : fuites, craquelures et niveau d'usure	X	X			
Toute la visserie accessible (sauf vis de carburateur)	Vérifier et resserrer			X		
Filtre à air	Nettoyer	X				
	Remplacer				X	Tous les 6 mois
Ailettes cylindre et fentes du carter de démarrage	Nettoyer			X		
Corde de démarrage	Vérifier : dommages et niveau d'usure			X		
	Remplacer				X	
Carburateur	Contrôler le ralenti (la chaîne ne doit pas tourner au ralenti)	X	X			
Bougie	Contrôler la distance des électrodes			X		
	Remplacer				X	Tous les 6 mois
Système anti-vibrations	Vérifier : dommages et niveau d'usure			X		

## WARTUNGSTABELLE

Die folgenden Wartungsintervalle gelten ausschließlich bei Einsatz der Kettensäge unter normalen Betriebsbedingungen. Falls Ihre tägliche Arbeit unter schwereren Bedingungen als normal durchgeführt wird, müssen die Wartungsintervalle entsprechend verkürzt werden.		Vor jedem Gebrauch	Nach dem Betanken	Wöchentlich	Bei Schäden oder Defekten	Nach Bedarf
Komplettes Gerät	Inspektionen: Leckagen, Risse und Verschleiß	X	X			
Kontrollen: Schalter, Starter, Gashebel und Gasregler	Funktionsweise überprüfen	X	X			
Tank	Inspektionen: Leckagen, Risse und Verschleiß	X	X			
Kraftstofffilter	Überprüfen und reinigen			X		
	Filtereinsatz austauschen				X	Alle 6 Monate
Messer	Inspektionen: Leckagen, Risse und Verschleiß	X	X			
	Schärfen				X	
Schmiernippel	Inspektionen: Leckagen, Risse und Verschleiß	X	X			
Alle frei liegenden Schrauben und Muttern (nicht Vergaserschrauben)	Überprüfen und nachziehen			X		
Luftfilter	Reinigen	X				
	Austauschen				X	Alle 6 Monate
Zylinderrippen und Startgehäuseschlitze	Reinigen			X		
Startseil	Inspektionen: Schäden und Verschleiß			X		
	Austauschen				X	
Vergaser	Leerlaufdrehzahl überprüfen (Kette darf bei Leerlaufdrehzahl nicht drehen)	X	X			
Zündkerze	Elektrodenabstand überprüfen			X		
	Austauschen				X	Alle 6 Monate
Antivibrationssystem	Inspektionen: Schäden und Verschleiß			X		


## TABLA DE MANTENIMIENTO

Las siguientes frecuencias de mantenimiento son aplicables sólo en condiciones de funcionamiento normal. Si su trabajo cotidiano es más severo de lo normal, reduzca los intervalos en consecuencia.		Antes de cada uso	Después de cada pausa para el reabastecimiento	Semanalmente	En caso de daños o defectos	Según lo requerido
Máquina completa	Inspeccionar: fugas, grietas, desgaste	X	X			
Controles: interruptor, cebador, palanca del acelerador y palanca de bloqueo del acelerador	Verificar el funcionamiento	X	X			
Depósito de combustible	Inspeccionar: fugas, fisuras, desgaste	X	X			
Filtro de combustible	Inspeccionar y limpiar			X		
	Sustituir el elemento filtrante				X	Cada 6 meses
Cuchilla	Inspeccionar: daños, afilado y desgaste	X	X			
	Afilar				X	
Engrasador	Inspeccionar: fugas, fisuras, desgaste	X	X			
Todos los tornillos y tuercas accesibles (menos los tornillos del carburador)	Inspeccionar y apretar			X		
Filtro de aire	Limpiar	X				
	Sustituir				X	Cada 6 meses
Aletas del cilindro y ranuras del cárter de arranque	Limpiar			X		
Cuerda de arranque	Inspeccionar: daños y desgaste			X		
	Sustituir				X	
Carburador	Controlar el mínimo (la cadena no debe girar al mínimo)	X	X			
Bujía	Controlar la distancia de los electrodos			X		
	Sustituir				X	Cada 6 meses
Sistema antivibración	Inspeccionar: daños y desgaste			X		

## TABUĽKA ÚDRŽBY

Prosím, nezapadnite, že nasledujúce intervaly údržby sa vzťahujú iba na normálne pracovné podmienky. Ak je vaša každodenná práca namáhavejšia vzhľadom na bežné podmienky, treba intervaly údržby primerane skrátiť.		Pred každým použitím	Po každom prerušení práce kvôli doplneniu paliva	Týždenne	Pri poškodení alebo pokazení	Podľa potreby
Celý stroj	Skontrolovať: úniky, praskliny a opotrebovanie	X	X			
Kontroly: vypínač, štartér, plynová páčka a brzdiaca páčka	Overiť funkčnosť	X	X			
Palivová nádrž	Skontrolovať: úniky, pukliny a opotrebovanie	X	X			
Palivový filter	Skontrolovať a vyčistiť			X		
	Vymeniť filtračný prvok				X	Každých 6 mesiacov
Čepel'	Skontrolovať: poškodenie, ostrosť a opotrebovanie	X	X			
	Nabrúsenie				X	
Mazacie zariadenie	Skontrolovať: úniky, pukliny a opotrebovanie	X	X			
Všetky prístupné skrutky a matice (okrem skrutiek karburátora)	Skontrolovať a utiahnuť			X		
Vzduchový filter	Vyčistiť	X				
	Vymeniť				X	Každých 6 mesiacov
Krídeltka valca a otvory rebrovania krytu štartovacej jednotky	Vyčistiť			X		
Štartovacie lanko	Skontrolovať: poškodenie a opotrebovanie			X		
	Vymeniť				X	
Karburátor	Skontrolovať minimálne otáčky (pri minimálnych otáčkach sa reťaz nesmie otáčať)	X	X			
Sviečka	Skontrolovať vzdialenosť elektród			X		
	Vymeniť				X	Každých 6 mesiacov
Antivibračný systém	Skontrolovať: poškodenie a opotrebovanie			X		

## RISOLUZIONE DEI PROBLEMI

 **ATTENZIONE: fermare sempre l'unità e scollegare la candela prima di effettuare tutte le azioni correttive raccomandato nella tabella sottostante, tranne che venga richiesto il funzionamento dell'unità.**

Quando si sono verificate tutte le possibili cause e il problema non è risolto, consultare un Centro Assistenza Autorizzato. Se si verifica un problema che non è elencato in questa tabella, consultare un Centro Assistenza Autorizzato.

PROBLEMA	POSSIBILI CAUSE	SOLUZIONE
Il motore non si avvia o si spegne solo dopo pochi secondi dall'avvio. <b>(Assicurarsi che l'interruttore sia in posizione "I")</b>	<ol style="list-style-type: none"> <li>1. Non c'è scintilla.</li> <li>2. Motore ingolfato.</li> </ol>	<ol style="list-style-type: none"> <li>1. Controllare la scintilla della candela. Se non c'è la scintilla, ripetere il test con una candela nuova <b>(CMR7H)</b>.</li> <li>2. Seguire la procedura di pag.22. Se il motore non si avvia ancora, ripetere la procedura con una candela nuova.</li> </ol>
Il motore parte, ma non accelera correttamente o non funziona correttamente ad alta velocità.	Il carburatore deve essere regolato.	Contattare un Centro Assistenza Autorizzato per regolare il carburatore.
Il motore non raggiunge la piena velocità e / o emette fumo eccessivo.	<ol style="list-style-type: none"> <li>1. Controllare la miscela olio / benzina.</li> <li>2. Filtro aria sporco.</li> <li>3. Il carburatore deve essere regolato.</li> </ol>	<ol style="list-style-type: none"> <li>1. Utilizzare benzina fresca e un olio adeguato per motore 2 tempi.</li> <li>2. Pulire: vedi le istruzioni nel capitolo Manutenzione filtro aria.</li> <li>3. Contattare un Centro Assistenza Autorizzato per regolare il carburatore.</li> </ol>
Il motore si avvia, gira e accelera, ma non tiene il minimo.	Il carburatore deve essere regolato.	Regolare la vite del minimo "T" (Fig.81, pag.40) in senso orario per aumentare la velocità; vedere capitolo Manutenzione carburatore.
Il motore parte e funziona, ma la lama non si muove	<ol style="list-style-type: none"> <li>1. Montaggio lama non corretto</li> <li>2. Lama danneggiata</li> <li>3. Frizione o albero di trasmissione danneggiato</li> </ol>	<ol style="list-style-type: none"> <li>1. Contattare un Centro Assistenza Autorizzato</li> <li>2. Contattare un Centro Assistenza Autorizzato</li> <li>3. Contattare un Centro Assistenza Autorizzato</li> </ol>



**Attenzione: non toccare mai la lama quando il motore è in funzione.**

## TROUBLESHOOTING CHART

 **WARNING: Always stop unit and disconnect spark plug before performing all of the recommended remedies below except remedies that require operation of the unit.**

When you have checked all the possible causes listed and you are still experiencing the problem, see your Servicing Dealer. If you are experiencing a problem that is not listed in this chart, see your Servicing Dealer for service.

PROBLEM	POSSIBLE CAUSE	SOLUTION
Engine will not start or will run only a few seconds after starting. <b>(Make sure Ignition switch is in start position "I")</b>	<ol style="list-style-type: none"> <li>1. No spark</li> <li>2. Flooded engine.</li> </ol>	<ol style="list-style-type: none"> <li>1. Watch for spark at spark plug tip. If there is no spark, repeat test with a new spark plug <b>(CMR7H)</b>.</li> <li>2. Follow procedure page 22 If engine still fails to start, repeat procedure with a new spark plug.</li> </ol>
Engine starts but will not accelerate properly or will not run properly at high speed.	Carburetor requires adjustment.	Contact a Servicing Dealer for carburetor adjustment.
Engine does not reach full speed and / or emits excessive smoke	<ol style="list-style-type: none"> <li>1. Check oil fuel mixture.</li> <li>2. Air filter dirty.</li> <li>3. Carburetor requires adjustment.</li> </ol>	<ol style="list-style-type: none"> <li>1. Use fresh fuel and the correct 2-cycle oil mix.</li> <li>2. Clean per instruction in Maintenance-Air Filter Section.</li> <li>3. Contact a Servicing Dealer for carburetor adjustment.</li> </ol>
Engine starts, runs and accelerates but will not idle.	Carburetor requires adjustment.	Turn idle speed screw "T" (Fig. 81, pag. 40) clockwise to increase idle speed. See Operation-Carburetor Adjustment.
The engine starts and runs, but the blade doesn't move	<ol style="list-style-type: none"> <li>1. Blade incorrectly fitted</li> <li>2. Blade damaged</li> <li>3. Clutch or transmission shaft damaged</li> </ol>	<ol style="list-style-type: none"> <li>1. Contact an Authorised Service Centre</li> <li>2. Contact an Authorised Service Centre</li> <li>3. Contact an Authorised Service Centre</li> </ol>



**Warning: never touch the blade when the engine is running.**

## RÉSOLUTION DES PROBLÈMES



**ATTENTION : toujours arrêter l'outil et débrancher la bougie avant d'intervenir selon les indications du tableau ci-dessous, sauf indication contraire.**

Si le problème persiste après avoir vérifié toutes les causes possibles indiquées, contacter un Centre d'Assistance Agréé. En cas de problème non référencé dans ce tableau, contacter un Centre d'Assistance Agréé.

PROBLÈME	CAUSES PROBABLES	SOLUTION
Le moteur ne démarre pas ou s'arrête quelques secondes après le démarrage. <b>(S'assurer que l'interrupteur se trouve sur "I")</b>	<ol style="list-style-type: none"> <li>1. Pas d'étincelle</li> <li>2. Moteur noyé</li> </ol>	<ol style="list-style-type: none"> <li>1. Contrôler l'étincelle de la bougie. S'il n'y a pas d'étincelle, répéter le test avec une bougie neuve <b>(CMR7H)</b>.</li> <li>2. Suivre la procédure page 22. Si le moteur ne démarre toujours pas, répéter la procédure avec une bougie neuve.</li> </ol>
Le moteur démarre mais n'accélère pas correctement ou ne tourne pas correctement à vitesse élevée.	Régler le carburateur.	Contacteur un Centre d'Assistance Agréé pour régler le carburateur.
Le moteur n'atteint pas le régime maxi et / ou dégage trop de fumée.	<ol style="list-style-type: none"> <li>1. Contrôler le mélange huile/ essence.</li> <li>2. Filtre à air encrassé.</li> <li>3. Régler le carburateur.</li> </ol>	<ol style="list-style-type: none"> <li>1. Utiliser de l'essence neuve et une huile pour moteur 2 temps.</li> <li>2. Nettoyer : voir les instructions au chapitre Entretien filtre de l'air.</li> <li>3. Contacter un Centre d'Assistance Agréé pour régler le carburateur.</li> </ol>
Le moteur démarre, tourne et accélère, mais ne tient pas le ralenti.	Régler le carburateur.	Régler la vis du ralenti "T" (Fig.81, page 40) en la tournant dans le sens des aiguilles d'une montre pour augmenter la vitesse ; voir chapitre Entretien carburateur.
Le moteur démarre et tourne, mais la lame ne se déplace pas	<ol style="list-style-type: none"> <li>1. Lame montée de façon incorrecte</li> <li>2. Lame endommagée</li> <li>3. Embrayage ou arbre de transmission endommagé</li> </ol>	<ol style="list-style-type: none"> <li>1. Contacter un Centre d'Assistance Agréé</li> <li>2. Contacter un Centre d'Assistance Agréé</li> <li>3. Contacter un Centre d'Assistance Agréé</li> </ol>



**Attention : ne jamais toucher la lame lorsque le moteur tourne.**

## STÖRUNGSBEHEBUNG



**ACHTUNG: Vor Durchführung aller in der untenstehenden Tabelle empfohlenen Prüfungen das Gerät immer abstellen und die Zündkerze trennen, es sei denn, der Betrieb des Geräts wird ausdrücklich verlangt.**

Wenn alle möglichen Ursachen überprüft wurden, die Störung jedoch nicht behoben werden konnte, wenden Sie sich bitte an eine autorisierte Kundendienststelle. Wenn ein Problem auftritt, das nicht in dieser Tabelle aufgeführt ist, wenden Sie sich bitte an eine autorisierte Kundendienststelle.

PROBLEM	MÖGLICHE URSACHEN	ABHILFE
Der Motor startet nicht oder geht wenige Sekunden nach dem Start wieder aus. <b>(Sicherstellen, dass der Schalter auf "I" steht)</b>	<ol style="list-style-type: none"> <li>1. Kein Zündfunke</li> <li>2. Motor überflutet</li> </ol>	<ol style="list-style-type: none"> <li>1. Zündfunken der Kerze kontrollieren. Wenn kein Zündfunken abgegeben wird, den Test mit einer neuen Kerze wiederholen <b>(CMR7H)</b>.</li> <li>2. Vorgehen wie auf Seite 23 beschrieben. Wenn der Motor immer noch nicht anspringt, den Vorgang mit einer neuen Zündkerze wiederholen.</li> </ol>
Der Motor springt zwar an, beschleunigt aber nicht korrekt, bzw. funktioniert nicht korrekt mit hoher Drehzahl.	Der Vergaser muss eingestellt werden.	Vergaser bei einer autorisierten Kundendienststelle einstellen lassen.
Der Motor erreicht die Höchstgeschwindigkeit nicht und/oder gibt übermäßig viel Rauch ab.	<ol style="list-style-type: none"> <li>1. Öl-/Benzingemisch kontrollieren.</li> <li>2. Luftfilter verschmutzt.</li> <li>3. Der Vergaser muss eingestellt werden.</li> </ol>	<ol style="list-style-type: none"> <li>1. Frisches Benzin und geeignetes Motor für 2-Takt-Motoren verwenden.</li> <li>2. Reinigen; siehe Anleitungen im Kapitel Wartung des Luftfilters.</li> <li>3. Vergaser bei einer autorisierten Kundendienststelle einstellen lassen.</li> </ol>
Der Motor startet, dreht und beschleunigt, hält aber die Leerlaufdrehzahl nicht.	Der Vergaser muss eingestellt werden.	Die Leerlaufschraube "T" (Abb.81, Seite 40) im Uhrzeigersinn drehen, um die Drehzahl zu erhöhen; siehe Kapitel Wartung des Vergasers.
Motor startet und läuft, aber das Messer bewegt sich nicht	<ol style="list-style-type: none"> <li>1. Falscher Messereinbau</li> <li>2. Messer beschädigt</li> <li>3. Kupplung oder Antriebswelle beschädigt</li> </ol>	<ol style="list-style-type: none"> <li>1. Wenden Sie sich an eine autorisierte Servicestelle</li> <li>2. Wenden Sie sich an eine autorisierte Servicestelle</li> <li>3. Wenden Sie sich an eine autorisierte Servicestelle</li> </ol>



**Achtung: Messer bei laufendem Motor niemals berühren.**




## RESOLUCIÓN DE PROBLEMAS


 **ATENCIÓN:** parar la unidad y desconectar la bujía antes de realizar todas las pruebas correctivas recomendadas en la tabla siguiente, a no ser que sea necesario el funcionamiento de la unidad.

Una vez verificadas todas las posibles causas, si el problema no se resuelve, llamar a un Centro de Asistencia Autorizado. Si se observa un problema no listado en esta tabla, llamar a un Centro de Asistencia Autorizado.

PROBLEMA	POSIBLES CAUSAS	SOLUCIÓN
El motor no arranca o se apaga a los pocos segundos del arranque. <b>(Comprobar que el interruptor esté en "I")</b>	<ol style="list-style-type: none"> <li>1. No hay chispa</li> <li>2. Motor atascado</li> </ol>	<ol style="list-style-type: none"> <li>1. Controlar la chispa de la bujía. Si no hay chispa, repetir la prueba con una bujía nueva (CMR7H).</li> <li>2. Seguir el procedimiento de la pág.23. Si el motor no arranca, repetir el procedimiento con una bujía nueva.</li> </ol>
El motor arranca, pero no acelera correctamente o no funciona correctamente a alta velocidad.	Es necesario regular el carburador.	Llamar a un Centro de Asistencia Autorizado para regular el carburador.
El motor no alcanza la máxima velocidad y/o emite demasiado humo.	<ol style="list-style-type: none"> <li>1. Controlar la mezcla aceite-gasolina.</li> <li>2. Filtro de aire sucio.</li> <li>3. Es necesario regular el carburador.</li> </ol>	<ol style="list-style-type: none"> <li>1. Utilizar gasolina fresca y un aceite adecuado para motores de 2 tiempos.</li> <li>2. Limpiar; leer las instrucciones del capítulo Mantenimiento del filtro de aire.</li> <li>3. Llamar a un Centro de Asistencia Autorizado para regular el carburador.</li> </ol>
El motor arranca, gira y acelera, pero no mantiene el mínimo.	Es necesario regular el carburador.	Regular el tornillo del mínimo "T" (Fig.81, pág.40) en sentido horario para aumentar la velocidad; consultar el capítulo Mantenimiento del carburador.
El motor arranca y funciona, pero la cuchilla no se mueve	<ol style="list-style-type: none"> <li>1. Montaje incorrecto de la cuchilla</li> <li>2. Cuchilla dañada</li> <li>3. Embrague o eje de transmisión averiado</li> </ol>	<ol style="list-style-type: none"> <li>1. Llamar a un Centro de Asistencia Autorizado</li> <li>2. Llamar a un Centro de Asistencia Autorizado</li> <li>3. Llamar a un Centro de Asistencia Autorizado</li> </ol>


 **Atención:** no tocar nunca la cuchilla con el motor en funcionamiento.

## RIEŠENIE PROBLÉMOV

 **POZOR:** jednotku vždy zastavte a odpojte sviečku, až potom urobte všetky nápravné opatrenia podľa tabuľky dolu, samozrejme okrem tých, pri ktorých sa vyžaduje, aby bola jednotka v chode.

Ak sa vám nepodarilo problém odstrániť ani po overení všetkých príčin, obráťte sa na autorizovaný servis. Ak príčina problému nie je uvedená v tejto tabuľke, obráťte sa na autorizovaný servis.

PROBLÉM	MOŽNÉ PRÍČINY	RIEŠENIE
Motor sa nenašartuje alebo zhasne už po niekoľkých sekundách po naštartovaní. <b>(Uistite sa, že je vypínač v polohe "I")</b>	<ol style="list-style-type: none"> <li>1. Sviečka nevydáva iskru</li> <li>2. Motor je zahľtený</li> </ol>	<ol style="list-style-type: none"> <li>1. Skontrolujte iskru sviečky. Ak sviečka nevydáva iskru, zopakujte test s novou sviečkou (CMR7H).</li> <li>2. Postupujte podľa pokynov na str.23. Ak sa motor ani tak nenašartuje, zopakujte procedúru s novou sviečkou.</li> </ol>
Motor sa našartuje, ale nezrýchľuje správne alebo pri vyššej rýchlosti nefunguje správne.	Treba nastaviť karburátor.	Zavolajte autorizovaný servis, aby vám nastavili karburátor.
Motor nedosiahne plnú rýchlosť a / alebo veľmi dymí.	<ol style="list-style-type: none"> <li>1. Skontrolujte zmes olej / benzín.</li> <li>2. Špinavý vzduchový filter.</li> <li>3. Treba nastaviť karburátor</li> </ol>	<ol style="list-style-type: none"> <li>1. Používajte čerstvý benzín a olej pre 2-taktné motory.</li> <li>2. Vyčistite; pozrite pokyny v kapitole Údržba vzduchového filtra.</li> <li>3. Zavolajte autorizovaný servis, aby vám nastavili karburátor.</li> </ol>
Motor sa našartuje, otáča sa a zrýchľuje, ale pri minime zhasne.	Treba nastaviť karburátor.	Nastavte skrutku minima "T" (Obr.81, str.40) smerom vpravo na dosiahnutie vyššej rýchlosti; pozrite kapitolu Údržba karburátora.
Motor sa našartuje a funguje, ale čepeľ sa nehýbe	<ol style="list-style-type: none"> <li>1. Nesprávna montáž čepele</li> <li>2. Poškodená čepeľ</li> <li>3. Poškodená spojka alebo prevodový hriadeľ</li> </ol>	<ol style="list-style-type: none"> <li>1. Zavolajte autorizované servisné stredisko</li> <li>2. Zavolajte autorizované servisné stredisko</li> <li>3. Zavolajte autorizované servisné stredisko</li> </ol>

 **Pozor:** nikdy sa nedotýkajte čepele, kým je motor zapnutý.

Italiano	English	Français
<p align="center"><b>CERTIFICATO DI GARANZIA</b></p>	<p align="center"><b>WARRANTY CERTIFICATE</b></p>	<p align="center"><b>CERTIFICAT DE GARANTIE</b></p>
<p>Questa macchina è stata concepita e realizzata attraverso le più moderne tecniche produttive. La Ditta costruttrice garantisce i propri prodotti per un periodo di 24 mesi dalla data di acquisto per utilizzo privato e hobbistico. La garanzia è limitata a 12 mesi in caso di uso professionale.</p> <p><b>Condizioni generali di garanzia</b></p> <ol style="list-style-type: none"> <li>La garanzia viene riconosciuta a partire dalla data d'acquisto. La Ditta costruttrice tramite la rete di vendita ed assistenza tecnica sostituisce gratuitamente le parti difettose dovute a materiale, lavorazioni e produzione. La garanzia non toglie all'acquirente i diritti legali previsti dal codice civile contro le conseguenze dei difetti o vizi causati dalla cosa venduta.</li> <li>Il personale tecnico interverrà il più presto possibile nei limiti di tempo concessi da esigenze organizzative.</li> <li><b>Per richiedere l'assistenza in garanzia è necessario esibire al personale autorizzato il sotto riportato certificato di garanzia timbrato dal rivenditore, compilato in tutte le sue parti e corredato di fattura d'acquisto o scontrino fiscalmente obbligatorio comprovante la data d'acquisto.</b></li> <li>La garanzia decade in caso di: <ul style="list-style-type: none"> <li>- Assenza palese di manutenzione,</li> <li>- Utilizzo non corretto del prodotto o manomissioni,</li> <li>- Utilizzo di lubrificanti o combustibili non adatti,</li> <li>- Utilizzo di parti di ricambio o accessori non originali,</li> <li>- Interventi effettuati da personale non autorizzato.</li> </ul> </li> <li>La Ditta costruttrice esclude dalla garanzia i materiali di consumo e le parti soggette ad un normale logorio di funzionamento.</li> <li>La garanzia esclude gli interventi di aggiornamento e miglioramento del prodotto.</li> <li>La garanzia non copre la messa a punto e gli interventi di manutenzione che dovessero occorrere durante il periodo di garanzia.</li> <li>Eventuali danni causati durante il trasporto devono essere immediatamente segnalati al trasportatore pena il decadere della garanzia.</li> <li>Per i motori di altre marche (Briggs &amp; Stratton, Subaru, Honda, Kipor, Lombardini, Kohler, ecc.) montati sulle nostre macchine, vale la garanzia concessa dai costruttori del motore.</li> <li>La garanzia non copre eventuali danni, diretti o indiretti, causati a persone o cose da guasti della macchina o conseguenti alla forzata sospensione prolungata nell'uso della stessa.</li> </ol>	<p>This machine has been designed and manufactured using the most modern techniques. The manufacturer guarantees its products for 24 months from the date of purchase, for private and hobby use. The warranty is limited to 12 months in case of professional use.</p> <p><b>Limited warranty</b></p> <ol style="list-style-type: none"> <li>The warranty period starts on the date of sale. The manufacturer, acting through the sales and technical assistance network, shall replace free of charge any parts proven defective in material, machining or manufacturing. The warranty does not affect the purchaser's rights as established under legislation governing the consequences of defects in the machine.</li> <li>Technical personnel will undertake the necessary repairs in the minimum time possible, compatible with organisational needs.</li> <li><b>To make any claim under the warranty, this certificate of warranty, fully compiled, bearing the dealer's stamp, and accompanied by the invoice or receipt showing the date of purchase, must be displayed to the personnel authorised to approve work.</b></li> <li>The warranty shall be null and void if: <ul style="list-style-type: none"> <li>- the machine has evidently not been serviced correctly,</li> <li>- the machine has been used for improper purposes or has been modified in any way,</li> <li>- unsuitable lubricants and fuels have been used,</li> <li>- non-original spare parts and accessories have been fitted,</li> <li>- work has been done on the machine by unauthorised personnel.</li> </ul> </li> <li>The warranty does not cover consumables or parts subject to normal wear.</li> <li>The warranty does not cover work to update or improve the machine.</li> <li>The warranty does not cover any preparation or servicing work required during the warranty period.</li> <li>Damage incurred during transport must be immediately brought to the attention of the carrier: failure to do so shall render null and void the warranty.</li> <li>Engines of other manufacturers (Briggs &amp; Stratton, Subaru, Honda, Kipor, Lombardini, Kohler, etc.) fitted to our machines are covered by the warranties of the engine manufacturer.</li> <li>The warranty does not cover injury or damage caused directly or indirectly to persons or things by defects in the machine or by periods of extended disuse of the machine resulting from the said defects.</li> </ol>	<p>Cette machine a été conçue et réalisée avec les techniques de production les plus modernes. Le fabricant garantit ses produits pendant une période de 24 mois à compter de la date d'achat, en cas d'usage privé ou d'activités de bricolage. En cas d'usage professionnel, la garantie est limitée à 12 mois.</p> <p><b>Conditions générales de garantie</b></p> <ol style="list-style-type: none"> <li>La garantie est reconnue à compter de la date d'achat. Par le biais de son réseau de vente et d'assistance technique, le fabricant remplace gratuitement les pièces défectueuses dues au matériel, aux usinages et à la production. La garantie n'élimine pas, pour l'acquéreur, les droits légaux prévus par le Code Civil contre les conséquences des défauts ou des anomalies dus à l'objet vendu.</li> <li>Le personnel technique interviendra le plus vite possible dans les délais liés aux exigences organisationnelles.</li> <li><b>Pour demander l'assistance sous garantie, il est nécessaire de présenter au personnel agréé le certificat de garantie joint ci-dessous, qui devra être timbré par le revendeur, rempli intégralement et accompagné de la facture ou du reçu de caisse qui doit obligatoirement être remis pour prouver la date d'achat.</b></li> <li>La garantie perd toute valeur en cas de : <ul style="list-style-type: none"> <li>- Manque évident d'entretien.</li> <li>- Utilisation incorrecte ou transformations non autorisées du produit.</li> <li>- Utilisation de lubrifiants ou de combustibles inappropriés.</li> <li>- Utilisation de pièces de rechange ou d'accessoires non d'origine.</li> <li>- Interventions effectuées par du personnel non autorisé à ce faire.</li> </ul> </li> <li>Le fabricant exclut de la garantie les pièces consommables et celles qui sont soumises à une usure normale due au fonctionnement.</li> <li>La garantie exclut les interventions de mise à jour et d'amélioration du produit.</li> <li>La garantie ne couvre pas la mise au point et les interventions susceptibles de s'avérer nécessaires au cours de la période de garantie.</li> <li>Tout dommage éventuellement subi au cours du transport doit être signalé sans retard au transporteur sous peine d'annulation de la garantie.</li> <li>Pour les moteurs d'autres marques (Briggs &amp; Stratton, Subaru, Honda, Kipor, Lombardini, Kohler, etc.) montés sur nos machines, la garantie appliquée sera celle qui est accordée par le fabricant du moteur en question.</li> <li>La garantie ne couvre pas les éventuels dommages directs ou indirects subis par les personnes ou par les biens matériels à la suite de pannes de la machine ou dépendant d'une longue suspension forcée de l'emploi de cette dernière.</li> </ol>

<p>MODELLO - MODELL</p> <p>_____</p> <p>SERIAL No _____</p> <p>ACQUISTATO DAL SIG. - BOUGHT BY Mr.</p> <p>_____</p> <p>_____</p> <p>_____</p> <p>Non spedire! Allegare solo all'eventuale richiesta di garanzia tecnica. Do not send! Only attach to requests for technical warranties.</p>	<p>DATA - DATE</p> <p>_____</p> <p>_____</p> <p>CONCESSIONARIO - DEALER</p> <p>_____</p> <p>_____</p> <p>_____</p>	<p>MODELE</p> <p>_____</p> <p>SERIAL No _____</p> <p>ACHETE PAR MONSIEUR</p> <p>_____</p> <p>_____</p> <p>_____</p> <p>Ne pas expédier ! Ne joindre qu'en cas de demande d'assistance technique sous garantie.</p>	<p>DATE</p> <p>_____</p> <p>_____</p> <p>REVENDEUR</p> <p>_____</p> <p>_____</p> <p>_____</p>
---	--	--	---

Deutsch	Español	Slovensky
<h2 style="text-align: center;">GARANTIE-ZERTIFICAT</h2>	<h2 style="text-align: center;">CERTIFICADO DE GARANTÍA</h2>	<h2 style="text-align: center;">ZÁRUKA</h2>
<p>Diese Maschine wurde mit den modernsten Produktionstechniken konzipiert und gebaut. Der Hersteller garantiert seine Produkte für einen Zeitraum von 24 Monaten ab dem Kaufdatum bei Privat- und Heimwerkereinsatz. Bei professionellem Gebrauch ist die Laufzeit der Garantie auf 12 Monate beschränkt.</p> <p><b>Allgemeine Garantiebedingungen</b></p> <ol style="list-style-type: none"> <li>Die Garantie gilt ab Kaufdatum. Die Herstellerfirma sorgt über ihr Verkaufs- und Kundendienstnetz für den kostenlosen Ersatz der Teile, die sich infolge Material-, Bearbeitungs- und Fabrikationsfehler als defekt erweisen. Durch die Garantie verliert der Käufer nicht die vom Bürgerlichen Gesetzbuch vorgesehenen gesetzlichen Rechte gegen die Folgen der von der verkauften Sache verursachten Defekte oder Mängel.</li> <li>Soweit organisatorisch machbar greift das technische Personal so schnell wie möglich ein.</li> <li><b>Bei Anforderung eines Garantieeingriffs muss dem befugten Personal der untenstehende, vom Verkäufer abgestempelte und vollständig ausgefüllte Garantieschein zusammen mit der Rechnung bzw. dem Kassenzettel zum Nachweis des Kaufdatums vorgelegt werden.</b></li> <li>In folgenden Fällen verfällt jeder Garantieanspruch: <ul style="list-style-type: none"> <li>- Bei offensichtlicher Unterlassung der Wartung,</li> <li>- Bei nicht korrekter Verwendung oder Veränderungen des Produkts,</li> <li>- Bei Benutzung von ungeeigneten Schmiermitteln oder Treibmitteln,</li> <li>- Bei Benutzung von nicht originalen Zubehör- und Ersatzteilen</li> <li>- Nach Eingriffen, die von unbefugtem Personal durchgeführt wurden.</li> </ul> </li> <li>Verbrauchsmaterial und die Teile, die einem normalen Verschleiß durch Betrieb ausgesetzt sind, werden vom Hersteller von der Garantie ausgeschlossen.</li> <li>Von der Garantie ausgeschlossen sind Eingriffe zur Überholung und Verbesserung des Produkts.</li> <li>Die Garantie deckt nicht die während der Garantielaufzeit erforderlichen Einstellungen und Wartungseingriffe.</li> <li>Eventuelle Transportschäden müssen dem Spediteur unverzüglich gemeldet werden, ansonsten verfällt der Garantieanspruch.</li> <li>Für die Motoren anderer Marken (Briggs &amp; Stratton, Subaru, Honda, Kipor, Lombardini, Kohler, usw.), die an unseren Maschinen installiert werden, gilt die vom Hersteller des Motors gewährte Garantie.</li> <li>Die Garantie deckt keine eventuellen direkten oder indirekten Personen- oder Sachschäden, die durch Defekte der Maschine oder deren anhaltender Nichtbenutzung verursacht wurden.</li> </ol>	<p>Esta máquina ha sido proyectada y fabricada con las técnicas más modernas. El fabricante garantiza sus productos durante 24 meses desde la fecha de compra, siempre que el uso sea privado/aficionado. La garantía se limita a 12 meses en caso de uso profesional.</p> <p><b>Condiciones generales de garantía</b></p> <ol style="list-style-type: none"> <li>La garantía es válida a partir de la fecha de compra. El Fabricante cambiará gratuitamente las piezas que presenten defectos en el material, el trabajo o la producción, mediante su red de venta y asistencia técnica. La garantía no anula los derechos legales del comprador, previstos por el código civil, contra las consecuencias de defectos o vicios provocados por el producto vendido.</li> <li>El personal técnico efectuará las intervenciones lo antes posible y dentro de los plazos impuestos por exigencias de organización.</li> <li><b>Para solicitar la asistencia en garantía, es necesario mostrar el certificado de garantía ilustrado a continuación, junto a la factura o el tique que demuestren la fecha de compra, al personal autorizado; asimismo, para que el certificado sea válido, se han de completar todas sus partes y ha de estar debidamente timbrado por el vendedor.</b></li> <li>La garantía pierde su validez en los siguientes casos: <ul style="list-style-type: none"> <li>- Falta evidente de mantenimiento.</li> <li>- Uso incorrecto o manipulación del producto.</li> <li>- Uso de lubricantes o combustibles inadecuados.</li> <li>- Uso de piezas de recambio o accesorios no originales.</li> <li>- Intervenciones efectuadas por parte de personal no autorizado.</li> </ul> </li> <li>La garantía no incluye ni los materiales consumibles ni las piezas sujetas a un desgaste normal de funcionamiento.</li> <li>La garantía tampoco incluye las intervenciones de actualización o mejora del producto.</li> <li>La puesta a punto o las intervenciones de mantenimiento eventualmente necesarias durante el periodo de garantía no están cubiertas por la garantía.</li> <li>Cualquier daño provocado durante el transporte tiene que ser señalado de inmediato al transportista bajo pena de anulación de la garantía.</li> <li>Para los motores de otras marcas (Briggs &amp; Stratton, Subaru, Honda, Kipor, Lombardini, Kohler, etc.) montados en nuestras máquinas, será válida la garantía de los Fabricantes del motor.</li> <li>La garantía no cubre los eventuales daños materiales o personales, directos o indirectos, provocados por averías de la máquina o por la interrupción forzada y prolongada del funcionamiento de la misma.</li> </ol>	<p>Tento stroj bol navrhnutý a vyrobený využitím najmodernejších výrobných techník. Výrobca poskytuje na svoje výrobky 24 mesačnú záruku od dátumu nákupu v prípade používania súkromnými osobami a pri používaní vo voľnom čase. V prípade profesionálneho používania je záruka obmedzená na 12 mesiacov.</p> <p><b>Všeobecné záručné podmienky</b></p> <ol style="list-style-type: none"> <li>Záruka sa uplatňuje od dátumu nákupu. Výrobca, prostredníctvom predajnej siete a technického servisu, bezplatne vymení časti, ktoré sú chybné v dôsledku chyby materiálu, opracovania alebo výroby. Záruka neuberá kupujúcemu právne nároky vyplývajúce z občianskeho zákonníka v prípade chýb alebo kazov spôsobených predanou vecou.</li> <li>Technický personál zasiahne čo najrýchlejšie v časových lehotách, ktoré mu umožnia organizačné požiadavky.</li> <li><b>K žiadosti o záručnú opravu treba predložiť oprávnenému personálu nižšie uvedený záručný list opečiatkovaný predajcom, vyplnený vo všetkých častiach a doplnený nákupnou faktúrou alebo pokladničným blokom, povinným na daňové účely, na ktorom je uvedený dátum nákupu.</b></li> <li>Záruka sa neuplatňuje v prípade: <ul style="list-style-type: none"> <li>- Zjavnej absencie údržby,</li> <li>- Nesprávneho používania výrobku alebo jeho poškodenia,</li> <li>- Použitia nevhodných mazadiel alebo pohonných látok,</li> <li>- Použitia neoriginálnych náhradných súčastok alebo doplnkov,</li> <li>- Zášahov vykonaných neoprávnenými osobami.</li> </ul> </li> <li>Výrobca vyníma zo záruky spotrebné materiály a súčasti, ktoré podliehajú bežnému funkčnému opotrebeniu.</li> <li>Záruka sa nevzťahuje na zásahy modernizácie alebo vylepšenia výrobku.</li> <li>Záruka nepokrýva nastavovanie a údržbu, ktoré by mali byť potrebné počas záručnej lehoty.</li> <li>Prípadné škody spôsobené prepravou musia byť ihneď nahlásené prepravcovi, inak záruku nemožno uplatniť.</li> <li>Na motory ostatných značiek (Briggs &amp; Stratton, Subaru, Honda, Kipor, Lombardini, Kohler, atď.), namontované na naše prístroje, sa vzťahuje záruka poskytnutá výrobcami motora.</li> <li>Záruka nepokrýva prípadné škody, priame alebo nepriame, spôsobené osobám alebo na veciach poruchami prístroja alebo ktoré sú následkom núteného predĺženého pozastavenia jeho používania.</li> </ol>

<p>MODELLE</p> <p>_____</p> <p>SERIAL No _____</p> <p>GEKAUFT VON Hrn. _____</p> <p>_____</p> <p>_____</p>	<p>DATUM</p> <p>_____</p> <p>_____</p> <p>VERKAUFER</p> <p>_____</p> <p>_____</p>	<p>MODELO - MODEL</p> <p>_____</p> <p>SÉRIOVÉ Č. SERIAL No _____</p> <p>COMPRADOR - KÚPENÉ OD P. _____</p> <p>_____</p> <p>_____</p>	<p>DATA - DÁTUM</p> <p>_____</p> <p>_____</p> <p>DISTRIBUIDOR - PREDAJCA</p> <p>_____</p> <p>_____</p>
<p>Nicht einsenden! Der Garantieschein muss nur bei einer eventuellen Anforderung eines Garantieeingriffs vorgelegt werden.</p>		<p>!No enviar! Adjuntar sólo a la eventual solicitud de garantía técnica. Neposielajte! Priložte iba k prípadnej žiadosti o technický servis.</p>	



- I** **ATTENZIONE:** Questo manuale deve accompagnare la macchina durante tutta la sua vita.
- GB** **WARNING:** This owner's manual must stay with the machine for all its life.
- F** **ATTENTION:** Ce manuel doit accompagner le moteur tout au long de sa vie.
- D** **ACHTUNG:** Bewahren Sie diese Anleitung für die gesamte Lebensdauer des Geräts auf
- E** **ATENCIÓN:** Este manual debe acompañar a la máquina hasta su desguace.
- SK** **POZOR** - Tento návod musí sprevádzať stroj po celú dobu jeho životnosti.