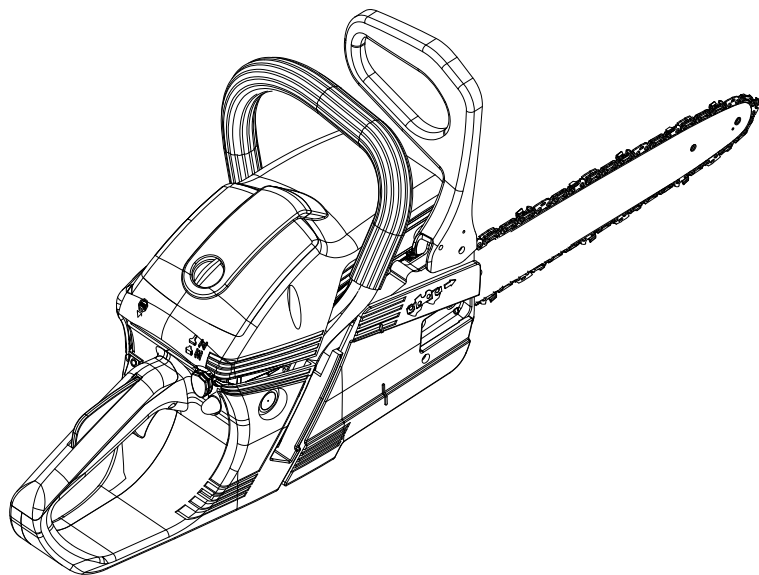


GSH 510 – MTH 5100 – GSH 560 – MTH 5600

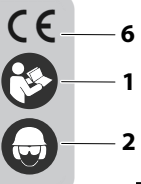
HU HASZNÁLATI ÉS KARBANTARTÁSI UTASÍTÁS



1

Emak S.p.A.
Bagnolo in Piano (RE) ITALY
2019
8349120736

Emak S.p.A. - Via E. Fermi, 4
42011 Bagnolo in Piano (RE) Italy
e1*97/68SH2-IIA*2004/26*
0499*00 (II) CHAINSAW
LWA
111 dB



5

3

4

6

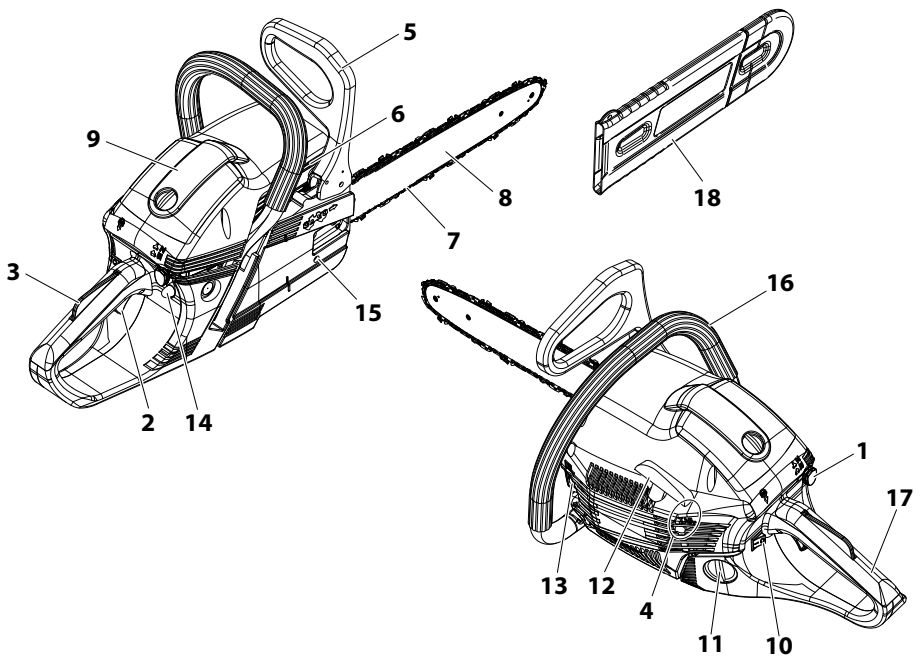
1

2

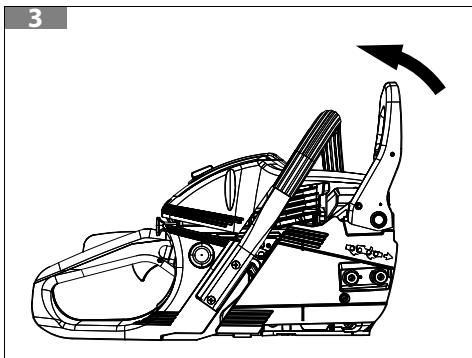
8

9

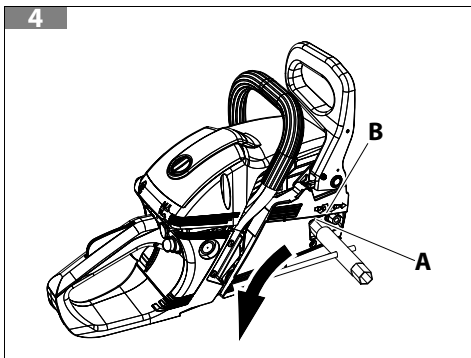
2

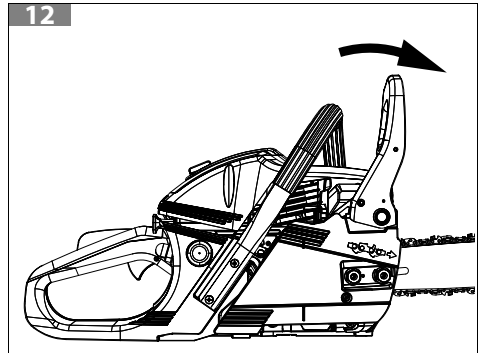
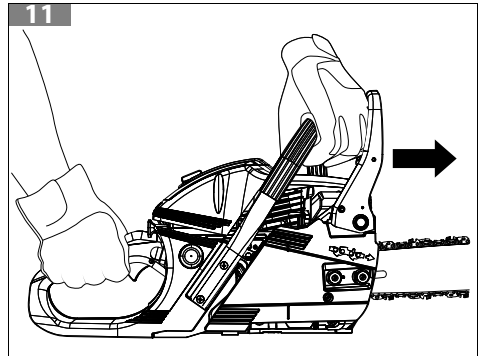
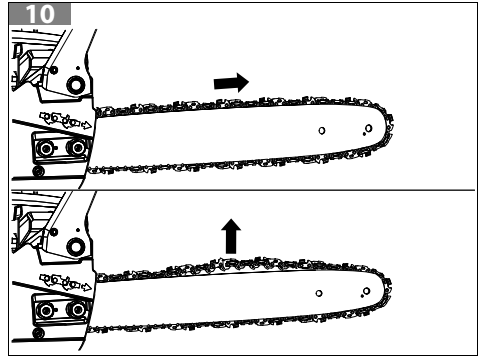
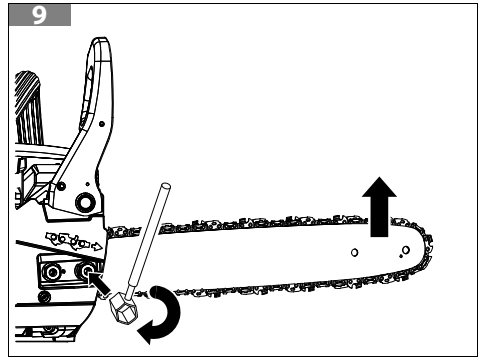
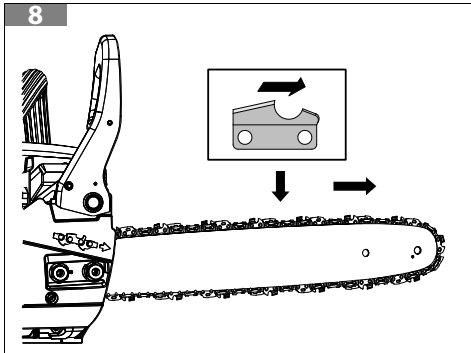
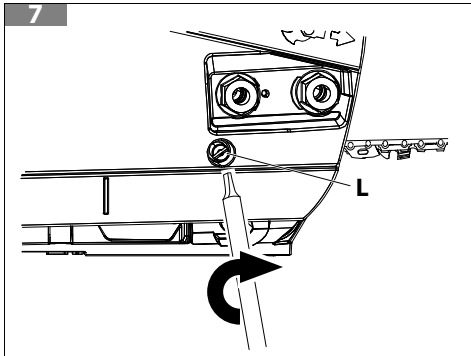
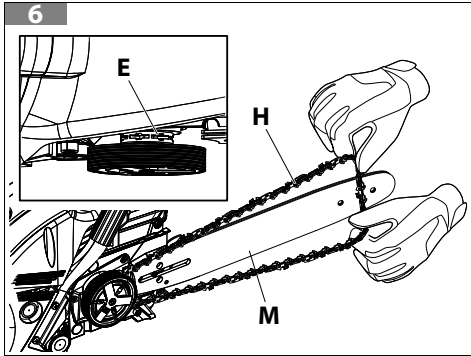
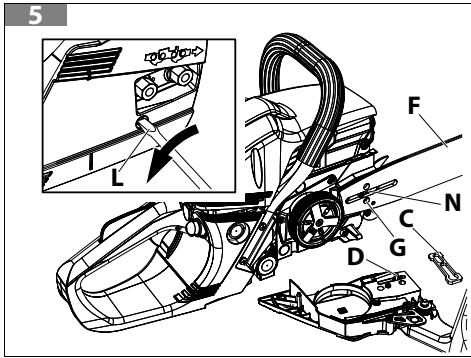


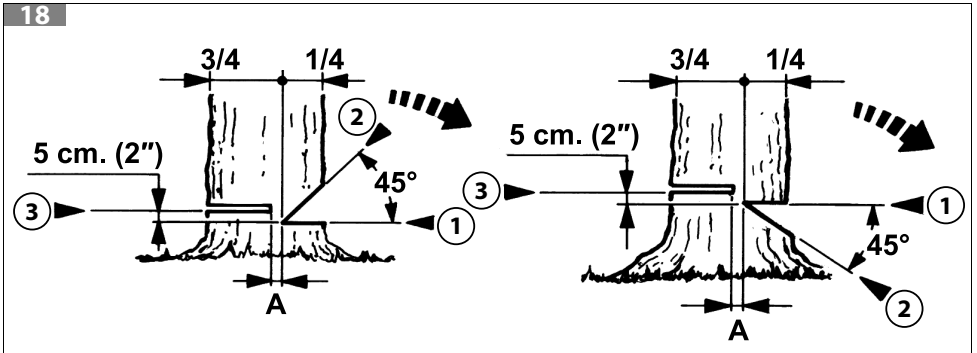
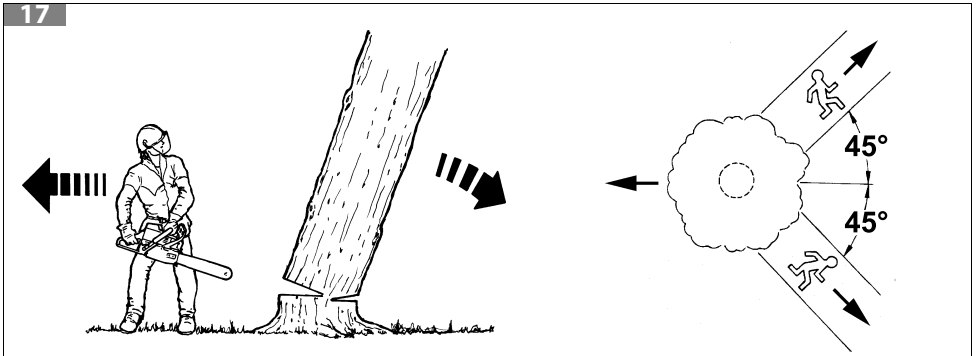
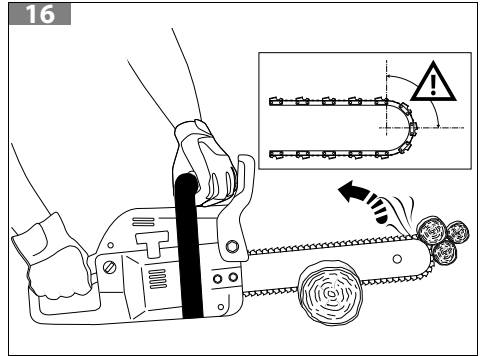
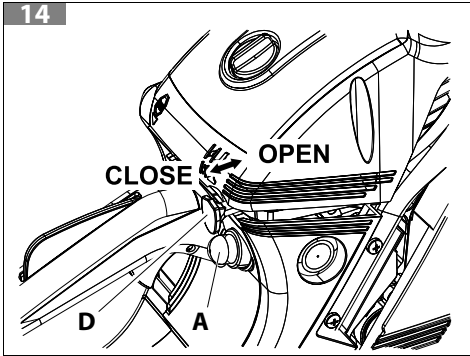
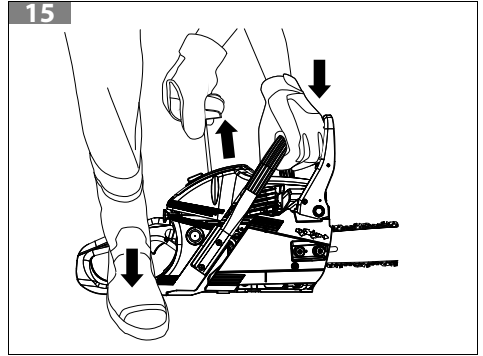
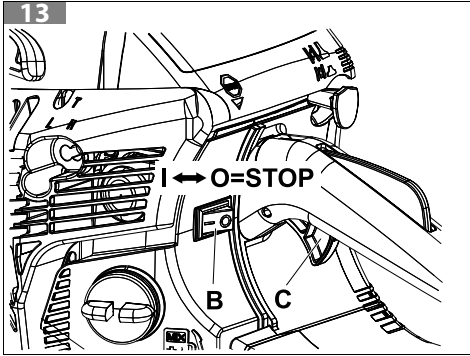
3



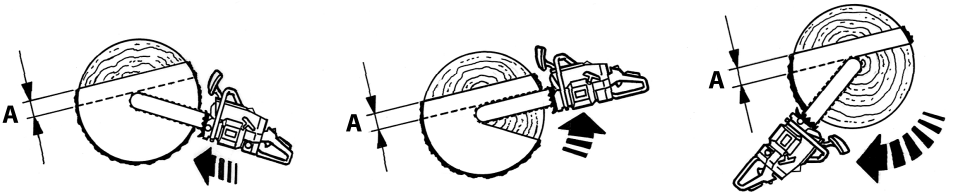
4



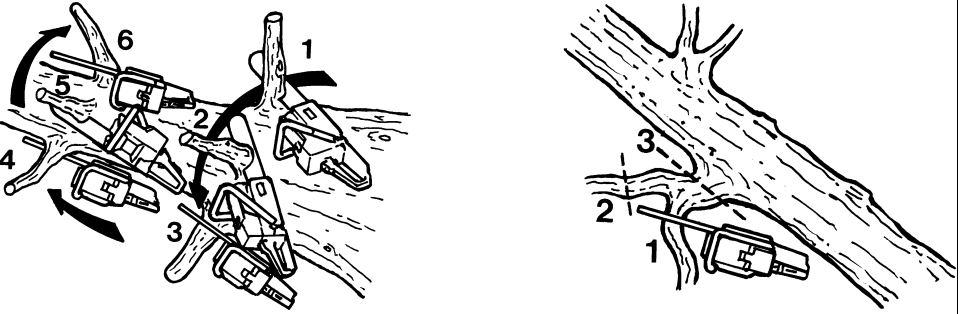




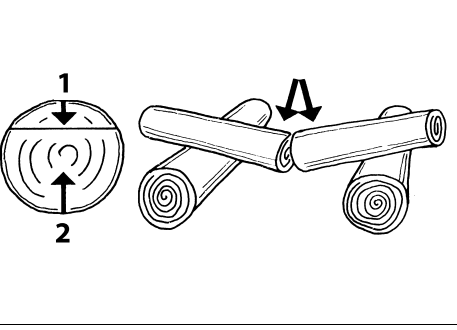
19



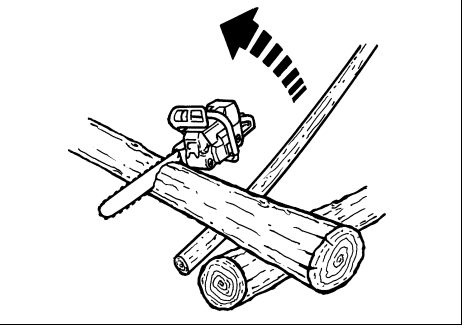
20



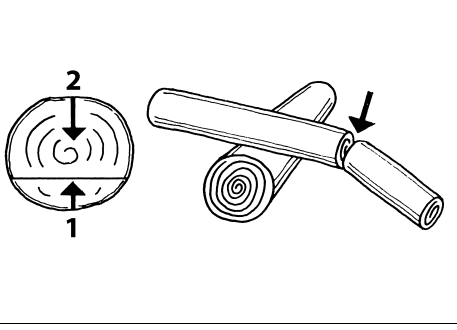
21



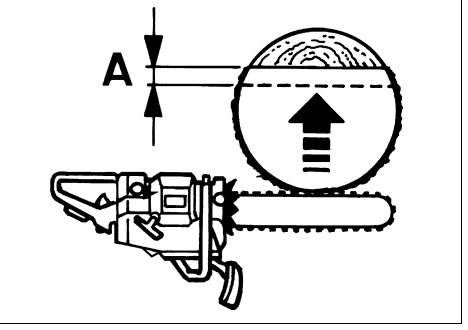
23



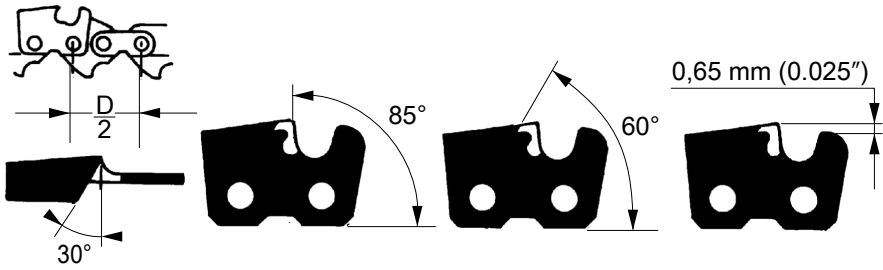
22



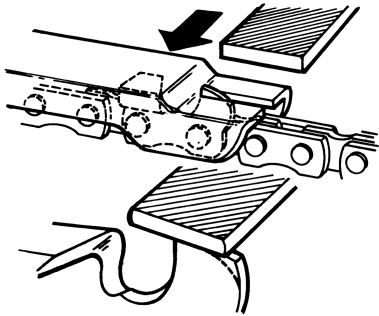
24



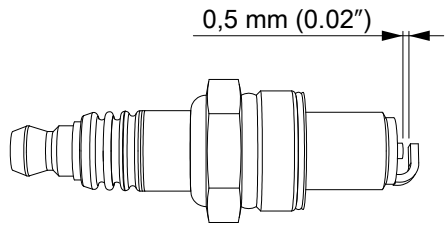
25



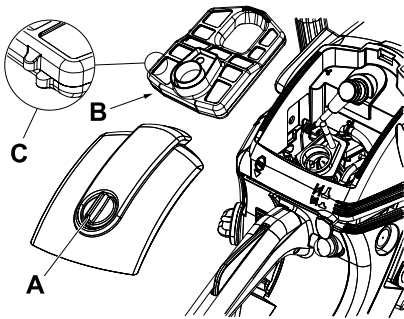
26



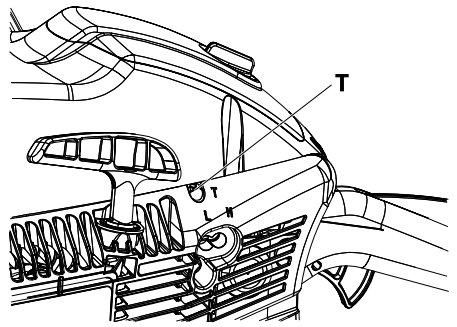
29



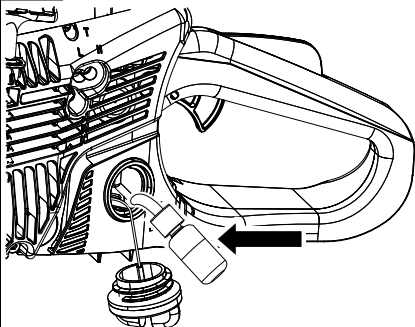
27



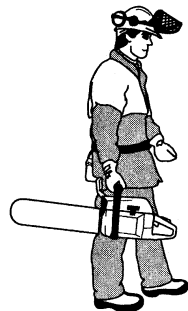
30



28



31





Az eredeti utasítások fordítása

1 BEVEZETŐ	10
1.1 HOGYAN KELL OLVASNI A KÉZIKÖNYVET	10
2 JELMAGYARÁZAT ÉS BIZTONSÁGI FELHÍVÁSOK (1. ÁBRA)	11
3 A MOTOROS FŰRÉSZ RÉSZEGYSÉGEI (2. ÁBRA)	11
4 BIZTONSÁGI SZABÁLYOK.....	11
4.1 EGYÉNI VÉDŐFELSZERELÉSEK.....	13
5 FELSZERELÉS.....	14
5.1 RŰD ÉS LÁNC	14
6 BIZTONSÁGI ESZKÖZÖK A TERMÉKEN	14
6.1 LÁNCFÉK VISSZACsapÁS ELLENI VÉDELEMHEZ	15
6.2 A GÁZKAR RETESZELÉSE	15
6.3 A LÁNC RÖGZÍTŐJE ÉS LÁNCFESZÍTŐ ESZKÖZ.....	15
6.4 A REZGÉSCSILLAPÍTÓ RENDSZER	15
6.5 FÖLDKAPCSOLÓ.....	15
6.6 KIPUFOGÓ	15
6.7 KÉZVÉDŐ KAR.....	16
6.8 LÁNCVEZETŐ FEDŐ VÉDŐELEM	16
7 BEINDÍTÁS.....	16
7.1 ÜZEMANYAG.....	16
7.2 FELTÖLTÉS	18
7.3 OLAJFELTÖLTÉS ÉS A LÁNC KENÉSE.....	18
7.4 ELDUGULT MOTOR	19
7.5 A MOTOR BEINDÍTÁSA	19
7.6 A MOTOR BEJÁRATÁSA	20
7.7 A LÁNC BEJÁRATÁSA	20
8 A MOTOR LEÁLLÍTÁSA	20
9 HASZNÁLAT.....	21
9.1 BIZTONSÁGI ELLENŐRZÉSEK.....	21
9.2 VISSZACsapÁS, CSÚSZÁS, VISSZAPATTANÁS ÉS LEESÉS	22
9.3 LÁNCFÉK	24
9.4 A FÉK MŰKÖDÉSÉNEK ELLENŐRZÉSE.....	24
9.5 A FÉK KARBANTARTÁSA.....	24
9.6 TILTOTT HASZNÁLAT.....	24
9.7 MUNKÁRA VONATKOZÓ ELŐÍRÁSOK.....	25
9.7.1 ÓVINTÉZKEDÉSEK A MUNKAVÉGZÉSI TERÜLETHEZ.....	25
9.7.2 FADÖNTÉS.....	26
9.7.3 ÁGMETSZÉS.....	26
9.7.4 DARABOLÁS	27
10 KARBANTARTÁS	27
10.1 A BIZTONSÁGI ESZKÖZÖK ELLENŐRZÉSEI ÉS KARBANTARTÁSA.....	27
10.1.1 A FÉKSZALAG ELLENŐRZÉSE	27
10.1.2 A KÉZVÉDŐ ELEM ELLENŐRZÉSE	27
10.1.3 A LÁNCFÉK ELLENŐRZÉSE	28
10.1.4 A GÁZKAR ÉS A GÁZKARRETESZELÉS ELLENŐRZÉSE.....	28
10.1.5 A LÁNCRÖGZÍTŐ ELLENŐRZÉSE.....	28
10.1.6 A REZGÉSCSILLAPÍTÓ RENDSZER ELLENŐRZÉSE	28
10.1.7 A TESTKAPCSOLÓ ELLENŐRZÉSE.....	28
10.1.8 A KIPUFOGÓDOB ELLENŐRZÉSE	29
10.2 A GÁZKIBOCSÁTÁSOK MEGFELELŐSÉGE.....	29

Az eredeti utasítások fordítása

10.3 A LÁNC ÉLEZÉSE.....	30
10.4 RÚD	30
10.5 LÉGSZŰRŐ	30
10.6 ÜZEMANYAGSZŰRŐ	31
10.7 OLAJSZIVATTYÚ (AUTOMATIKUSAN ÁLLÍTHATÓ)	31
10.8 INDÍTÓEGYSÉG	31
10.9 MOTOR	31
10.10 GYERTYA	31
10.11 LÁNCFÉK	31
10.12 KARBURÁTOR	31
10.13 KIPUFOGÓ.....	32
10.14 RENDKÍVÜLI KARBANTARTÁS.....	32
10.15 KARBANTARTÁSI TÁBLÁZAT.....	33
11 SZÁLLÍTÁS	34
12 IDEIGLENES TÁROLÁS	34
13 KÖRNYEZETVÉDELEM.....	35
14 MŰSZAKI ADATOK	36
15 MEGFELELŐSÉGI NYILATKOZAT	38
16 GARANCIALEVÉL	39
17 PROBLÉMAMEGOLDÁS.....	40

1 BEVEZETŐ

Köszönjük, hogy egy Emak terméket választott.

A vizsonteladói hálózatunk és felhatalmazott szakszervizeink mindenben az Ön rendelkezésére állnak.

FIGYELEM

A jelen kézikönyv figyelmes elolvasása nélkül ne kezdje el a munkát, csak így biztosítható a gép helyes használata, és így lehet elkerülni a baleseteket.

FIGYELEM

A kézikönyvet a gép teljes élettartama alatt a géppel egy helyen kell tárolni.

FIGYELEM

HALLÁSKÁROSODÁSI KOCKÁZAT. Normál használat esetén a megbízott gépkezelő számára a személyes és napi zajkitettség elérheti és túllépheti a 85 dB (A) szintet.

A jelen kézikönyv tartalmazza az egyes részegységek működésének magyarázatát, valamint az szükséges ellenőrzésekre és a karbantartásra vonatkozó előírásokat.

MEGJEGYZÉS

A jelen kézikönyvben található leírások és illusztrációk a gyártóra nézve nem kötelező érvényűek. A Gyártó fenntartja a jogát arra, hogy a terméken módosításokat hajtson végre anélkül, hogy minden alkalommal frissitené a kézikönyv tartalmát.

Az ábrák jelzésértékűek. A tényleges részegységek eltérhetnek az ábrázoltakhoz képest. Kétség esetén vegye fel a kapcsolatot a hivatalos Vevőszolgálattal.

1.1 HOGYAN KELL OLVASNI A KÉZIKÖNYVET

A kézikönyv fejezetekre és bekezdésekre oszlik. Minden bekezdés a vonatkozó fejezet egy alszintje. A címekre vagy bekezdésekre hivatkozásokat fej. vagy bek. rövidítés jelzi, amit a vonatkozó szám követ. Példa: "2. fej." vagy " 2.1. bek."

A használati és karbantartási utasításokon túl a jelen kézikönyv olyan információkat is tartalmaz, amelyek különös figyelmet igényelnek. Ezeket az információkat az alábbiakban leírt szimbólumok jelzik:

FIGYELEM

Amikor baleset vagy személyi sérülés, halál, illetve súlyos anyagi kár kockázata áll fenn.

ÓVINTÉZKEDÉS

Amikor a gép vagy egyes részegységei károsodásának veszélye áll fenn.

MEGJEGYZÉS

Kiegészítő információt nyújt az utasításokhoz az előző biztonsági üzenetekről.

A jelen használati utasításban az ábrákat az 1., 2., 3. és a további számok jelölik. Az ábrán jelzett részegységeket betűk vagy számok mutatják, az esettől függően. A 2. ábra C részére hivatkozás a következő kijelentéssel jelölhető: "Lásd C, 2. ábra" vagy egyszerűen "(C, 2. ábra)". Az 1. ábra 2. részére hivatkozás a következő kijelentéssel jelölhető: "Lásd 2, 1. ábra" vagy egyszerűen "(2, 1. ábra)".

HU

2 JELMAGYARÁZAT ÉS BIZTONSÁGI FELHÍVÁSOK (1. ÁBRA)

1. A gép használata előtt olvassa el a használati és karbantartási utasítást
2. Viseljen védősisakot, szemüveget és fülvédőt
3. Géptípus: **MOTOROS FŰRÉSZ**
4. Garantált hangteljesítmény-szint
5. Sorozatszám
6. CE megfelelőségi jelölés
7. Gyártási év
8. Primer benzinpumpa
9. Aktivált láncfék (jobbra). Nem aktivált láncfék (balra).

3 A MOTOROS FŰRÉSZ RÉSZEGYSÉGEI (2. ÁBRA)

- | | |
|---------------------------------|--------------------------------|
| 1. Indító vezérlőkar | 10. Földkapcsoló |
| 2. Gyorsító kar | 11. Üzemanyagtartály kupakja |
| 3. Gázrögztítő kar | 12. Indító markolata |
| 4. Porlasztószabályozó csavarok | 13. Olajtartály dugója |
| 5. Inerciális fékkar | 14. Primer benzinpumpa |
| 6. Kipufogó | 15. Oldalsó láncfeszítő csavar |
| 7. Lánc | 16. Első markolat |
| 8. Rúd | 17. Hátsó markolat |
| 9. Légszűrő fedele | 18. Rúdburkolat |

4 BIZTONSÁGI SZABÁLYOK



FIGYELEM

A láncfűrész, ha jól használják, egy gyors, kényelmes és hatékony munkaeszköz; ha nem megfelelően vagy a szükséges óvintézkedések betartása nélkül használják, veszélyes felszereléssé válhat. A biztonságos munkavégzés miatt az alábbiakban megjelölt biztonsági előírásokat szigorúan be kell tartani.

FIGYELEM

Az egység indítórendszere nagyon alacsony intenzitású elektromágneses mezőt generál. Ez a mező interferálhat bizonyos pacemakerekkel. A súlyos és halálos sérülések kockázatának csökkentése érdekében a pacemakert viselő személyeknek az eszköz használata előtt konzultálni kell orvosával és a pacemaker gyártójával.

FIGYELEM

Lehet, hogy a nemzeti előírások korlátozzák a gép használatát.

FIGYELEM

A kezelőnek a kézikönyvben leírt minden műveletben képzettnek kell lennie.

FIGYELEM

Beindításnál vagy vágás közben ne engedje meg, hogy a motoros fűrész hatósugarában további személyek vagy állatok tartózkodjanak.

1. Ne használja a láncfűrész, amíg nem kapott egyedi képzést a használatára. Az első éles használat előtt gyakorolni kell a kezelést.
2. A láncfűrész kizárólag jó fizikai állapotban lévő, a használatra vonatkozó szabályokat ismerő felnőtt ember használhatja.
3. Kimerültség esetén, alkoholos, drog, vagy gyógyszer hatása alatt ne használja a motoros fűrész.
4. Ne viseljen sálát, karkötőt és semmi olyan ruhaneműt vagy ékszert, ami a gépbe vagy a láncba beakadhat. Viseljen vágásvédelemmel ellátott testhezálló ruházatot.
5. Viseljen csúszásmentes védőcipőt, kesztyűt, szemüveget, fülvédőt és védősisakot.
6. Amíg a munkaterületet nem tisztították meg és nem ürítették ki teljesen, ne kezdje meg a munkát. Ne vágjon elektromos vezetékek közelében.
7. Mindig szilárd és biztonságos állásból végezze a vágást.
8. A láncfűrész csak jól szellőzött helyiségben használja, ne használja robbanás- vagy tűzveszélyes helyen, illetve zárt helyiségben.
9. Amikor a motor forog, ne érjen a lánchoz vagy végezzen karbantartást.
10. Tilos a láncfűrész kihajtó tengelyén bármilyen olyan eszköz alkalmazása, amit nem a gyártó szállított.
11. A veszélyt jelző és biztonsági előírásokat tartalmazó címkéket őrizze meg tökéletes állapotban. Sérülés vagy rongálódás esetén azonnal ki kell cserélni azokat (lásd 2 *JELMAGYARÁZAT ÉS BIZTONSÁGI FELHÍVÁSOK (1. ábra)*. fejezet).
12. Ne használja a gépet a kézikönyvben megjelölttől eltérő célra (lásd a 9.6 *Tiltott használat* fejezetet).
13. Bekapcsolt motorral ne hagyja magára a láncfűrész.
14. Minden nap ellenőrizze a láncfűrész, és bizonyosodjon meg arról, hogy minden biztonsági és egyéb felszerelés működőképes.
15. Karbantartásnál mindig pontosan tartsa be előírásainkat.

16. Hibás, rosszul megjavított vagy összeszerelt illetve házilagosan módosított láncfűrészrel ne dolgozzon. Semmilyen biztonsági felszerelést ne vegyen le, ne okozzon benne kárt vagy hatástalanítson. Csak a táblázatban megjelölt rudakat használja.
17. A normál karbantartás körébe nem tartozó műveleteket és javítást soha ne végezze egyedül. Kizárólag felhatalmazott szakszervizhez forduljon.
18. A láncot fedő védőburkolat nélkül ne működtesse a láncfűrész.
19. Amennyiben használaton kívül kell helyezni a láncfűrész, ne szennyezze vele a környezetet, hanem adja át a Viszonteladónak, aki gondoskodni fog a szabályos ártalmatlanításáról.
20. Csak a gép működését és helyes használatát ismerő szakembernek adja át vagy adja kölcsön a láncfűrész. Adja át a Használati utasítást is, hogy a munka kezdete előtt elolvassák.
21. Forduljon mindig a viszonteladójához bármilyen egyéb felvilágosítás vagy elsődleges beavatkozás érdekében.
22. Őrizze meg a jelen kézikönyvet, és mindig tanulmányozza a gép használata előtt.
23. Ne feledje, hogy a tulajdonos vagy a gépkezelő felel a harmadik felek által elszenvedett balesetekért és az őket vagy tulajdonukat ért károkért.

4.1 EGYÉNI VÉDŐFELSZERELÉSEK



FIGYELEM

A legtöbb motoros fűrészrel kapcsolatos baleset úgy történik, hogy a lánc megüti a fűrészrel dolgozó embert. Amikor a motoros fűrészrel dolgozik, mindig viseljen bevizsgált biztonsági védőöltözetet. A védőöltözet használata nem szünteti meg a sérülési kockázatokat, de baleset esetén csökkenti a sérülés mértékét. Kérjen tanácsot a viszonteladójától a megfelelő ruházat kiválasztásához.

A védőruha megfelelő méretű kell, hogy legyen, és nem zavarhatja a dolgozót. Viseljen testhezálló vágásvédelmi védőruházatot. **A védődzseki, a kertésznadrág és a vágásálló lábszárvédők az ideálisak.** Ne viseljen olyan ruhát, sálát, nyakkendőt vagy nyakláncot, amelyek beakadhatnak a fába vagy a bozótosba. A hosszú hajat fogja össze és védje (pl. kendővel, sapkával, sisakkal stb.).

Viseljen csúszásgátló és vágásálló talpú biztonsági cipőt vagy csizmát.

Viselje a védősisakot az olyan helyeken, ahol tárgyak eshetnek alá.

Viseljen védőszemüveget vagy arcvédő hálót!

Használjon zajvédő eszközöket, például fülvédőt vagy fül dugót. A hallásvédelmi eszközök használata nagyobb figyelmet és óvatosságot követel, mert korlátozza a veszélyre figyelmeztető hangjelzések (kiáltások, riasztások stb.) észlelését.

Viseljen vágásvédelmi kesztyűt.

5 FELSZERELÉS

5.1 RÚD ÉS LÁNC

FIGYELEM

A szerelés közben mindig használjon védőkesztyűt. Csak a gyártó által ajánlott rudat és láncot használja (lásd *Ajánlott láncvezető és lánc kombinációk*, 1. táblázat).

1. Húzza a védőborítást (3. ábra) az első markolat felé, és ellenőrizze, hogy a láncfék ne legyen behúzva.
2. Vegye le az anyácsavarokat (A), és szerelje le a lánctakaró védőlemezt (B, 4. ábra).
3. Távolítsa el a láncvezető töcsavarokra helyezett műanyag alátétet (C, 5. ábra).
4. Állítsa a láncfeszítő betétet (D, 5. ábra) végállásba, a láncfeszítő csavart teljesen kicsavarva (L).
5. Helyezze a rudat (F, 5. ábra) a töcsavarokra (N).
6. Szerelje fel a láncot (H, 6. ábra) az orsón (E) és a láncvezetőn belül (M). Figyeljen oda a lánc forgási irányára (8. ábra).
7. Helyezze el a láncfedő védőburkolatot a megfelelő fészekbe illesztve és a láncvezetőn nyomva tartva, csavarja be a láncfeszítő csavart (L, 7. ábra), amíg a betét (D, 5. ábra) a furatba kerül (G) a láncvezetőn.
8. Szerelje fel a védőlemezt és annak anyácsavarjait anélkül, hogy megszorítaná.
9. Feszítse meg a láncot a láncfeszítő csavar segítségével (L, 7. ábra).
10. Véglegesen szorítsa meg a védőlemez rögzítő anyácsavarját, úgy hogy a rúd csúcsát megemelve tartja (9. ábra). A meghúzási nyomaték 1,5 kgm (15 Nm). A láncot úgy kell megfelelően szabályozni, hogy jól meg legyen feszítve és kézi erővel könnyen futtatható legyen (10. ábra).
11. A lánc szabályozása akkor megfelelő feszültségű, ha felfelé húzva néhány milliméterrel meg lehet emelni (10. ábra).

FIGYELEM

Mindig tartsa megfelelően megfeszítve a láncot. Ha túlságosan laza a lánc, megnő a visszacsapás kockázata, és kivetődhet a rúdvezető árkából; ezek a helyzetek sérüléseket okozhatnak a kezelőnek, és károsíthatják a láncot. A túlságosan laza lánc a rúd és a lánckerék gyorsabb elhasználódásához vezet. Ugyanakkor a túlságosan feszes lánc a motor túlterhelését okozza, amely ezért károsodhat. A megfelelően feszített lánc biztosítja a legjobb vágási és biztonsági feltételeket, valamint a lánc hosszú munkaképességét. A lánc élettartama a megfelelő feszítésen, de egyben a megfelelő kenésen is múlik.

6 BIZTONSÁGI ESZKÖZÖK A TERMÉKEN

FIGYELEM

A motoros fűrész olyan biztonsági eszközökkel van ellátva, amelyek csökkentik a fűrész használatából eredő kockázatokat; a kezelőnek ismernie kell a helyzetüket, használatukat és karbantartási műveleteiket.

FIGYELEM

Olvassa el a következő figyelmeztetéseket a termék használata előtt.

- Ne használja a motoros fűrész hibás biztonsági eszközökkel.
- Végezze el rendszeresen a biztonsági eszközök ellenőrzését. Tanulmányozza a *Biztonsági ellenőrzések*, 9.1 fejezetet.
- Ha a biztonsági eszközök hibásak, forduljon azonnal egy hivatalos viszonteladóhoz.

HU

6.1 LÁNCFÉK VISSZACsapÁS ELLENI VÉDELEMHEZ

A terméket ellátták egy láncfékkel, amely megállítja a láncot visszacsapás esetén. A láncfék csökkenti a balesetek veszélyét, de egyedül a kezelő tudja megelőzni azokat a tevékenységével.

A lánc féke manuálisan aktiválódik, ha bal kézzel addig nyomja a kézvédő kart, amíg az bekattan, vagy automatikusan, az inerciális működésű mechanizmus segítségével. Nyomja a kézvédő elemet a láncfék manuális bekapcsolásához, álló motornál is.

6.2 A GÁZKAR RETESZELÉSE

A gázkar reteszelve megelőzi a gázkar véletlen működtetését. Ha a kezét a markolatra fonja, és megnyomja a gázkarreteszelt, akkor a gázkar benyomható. A markolat elengedésével a gázkar és a gázkarreteszelés kezdőhelyzetbe áll vissza. Ez a funkció alapjáraton reteszeli a gázkart.

6.3 A LÁNC RÖGZÍTŐJE ÉS LÁNCFESZÍTŐ ESZKÖZ

A lánc rögzítője megtartja a láncot törés vagy a láncvezetőből történő kisiklás esetén. A láncfeszítő eszköz lehetővé teszi a túlzott láncfeszítés (szakadásveszély), vagy a túl laza lánc (kisiklásveszély) elkerülését. A lánc helyes feszítése és a láncvezető és a lánc megfelelő karbantartása csökkenti a balesetek kockázatát.

6.4 A REZGÉSCSILLAPÍTÓ RENDSZER

A rezgéscsillapító rendszer csökkenti a markolatokra továbbított rezgéseket. A csillapítók elválasztóként működnek a gép motorja és a markolatok között.

6.5 FÖLDKAPCSOLÓ

A földkapcsoló a motor **leállítására szolgál úgy rendes, mint vészhelyzeti körülmények között**. A motor csak a kapcsoló indítóállásba történt visszaállítása után indítható újra.

6.6 KIPUFOGÓ

A kipufogódob biztosítja a minimális zajszintet, és eltávolítja a kipufogógázt a kezelőtől. Meleg és száraz klímájú területeken nagy tűzveszély állhat fenn. Tartsa be a helyi jogszabályokat és a karbantartási utasításokat.

FIGYELEM

A kipufogódob jelentősen felmelegszik a használat közben és után, és amikor a motor alapjáraton üzemel. Különösen akkor jelentkezik tűzveszély, amikor a gépet tűzveszélyes anyagok közelében működtetik.

FIGYELEM

Ne használja a gépet kipufogódob nélkül vagy hibás kipufogódobbal. Egy hibás kipufogódob nagyobb zajszintet és tűzveszélyt jelenthet.

HU

6.7 KÉZVÉDŐ KAR

Az elülső kézvédő kar megelőzi a kezelő kezének lecsúszását a lánc felé. Ez a kar a láncfék működtetésére is szolgál, mivel lehetővé teszi a láncfék működtetését, ha előrenyomják, vagy a benne található tömeg tehetetlenségi hatása miatt visszacsapás esetén.

6.8 LÁNCVEZETŐ FEDŐ VÉDŐELEM

A láncvezető fedő védőelem meggátolja az érintkezést a lánc fogaival; a fogak élesek, még ha a lánc áll is. Helyezze a láncvezetőre és a láncra a szállítás és áthelyezések során.

7 BEINDÍTÁS

7.1 ÜZEMANYAG

FIGYELEM

A benzin rendkívül gyúlékony üzemanyag. Legyen rendkívül óvatos, amikor a benzinnel vagy egy üzemanyag keverékkel foglalatосkodik. Ne dohányozzon, és ne legyen tűz vagy nyílt láng az üzemanyag vagy a gép közelében.

- A tűzveszély és a megégési veszély csökkentése érdekében kezelje gondosan az üzemanyagot. Az rendkívül tűzveszélyes.
- Keverje össze és helyezze az üzemanyagot egy üzemanyagok számára jóváhagyott tartályba.
- Az üzemanyagot szabadtéren keverje össze, ahol nincs szikra vagy láng.
- Helyezze szabadon álló talajra, állítsa le a motort és hagyja kihűlni, mielőtt elvégzi az utántöltést.
- Lassan lazítsa ki az üzemanyagfedelelet a nyomás leengedése és az üzemanyag kifolyásának elkerülése érdekében.
- Húzza meg erőteljesen az üzemanyagfedelelet a feltöltés után. A rezgések a fedél meglazulását és az üzemanyag kifolyását okozhatják.
- Szárítsa fel a tartályból kifolyt üzemanyagot. Helyezze a gépet 3 méteres távolságra a feltöltés helyétől, mielőtt beindítja a motort.
- Soha semmilyen körülmények között ne próbálja meg elégetni a kifolyt üzemanyagot.
- Az üzemanyag kezelése és a gép működése közben ne dohányozzon.
- Az üzemanyagot friss, száraz és jól szellőző helyiségben tárolja.
- Ne tárolja az üzemanyagot olyan helyen, ahol száraz levelek, szalma, papír stb. található.
- A gépet és az üzemanyagot olyan helyen tárolja, ahol az üzemanyagpára nem érintkezhet szikrával vagy nyílt lánggal, fűtésre szolgáló vízfórralóval, villanymotorral vagy kapcsolóval, sütővel stb.
- Ne távolítsa el a tartály fedelét, amikor jár a motor.

- Ne használjon üzemanyagot tisztítási műveleteknél.
- Ügyeljen arra, hogy ne kerüljön üzemanyag a ruházatára.



Ez a gép kétütemű motorral működik, benzint és kétütemű motorhoz való olajat kell előre összekeverni hozzá. Egy tiszta, benzint tárolására engedélyezett tartályban előre keverje össze az ólommentes benzint és a kétütemű motorokhoz való olajat.

Ajánlott üzemanyag: ennek a motornak a tanúsítványa 89 oktános ólommentes autós üzemanyaggal történő használatot ír elő $([R + M] / 2)$, vagy ennél magasabb oktánszámot.

A csomagoláson található utasítások szerint keverje össze a kétütemű motorhoz való olajat és a benzint.

2 ütemű motorokhoz való olaj Oleo-Mac / Efcó **2%-os** használatát javasoljuk **(1:50)** kifejezetten az összes kétütemű léghűtéses motorhoz létrehozva.

A prospektusban jelzett helyes olaj/üzemanyag arány a következő motorolajok (A. ábra) használatánál megfelelő Oleo-Mac / Efcó **PROSINT 2** és **EUROSINT 2**, vagy azokkal egyenértékű magas minőségű motorolaj (**JASO FD vagy ISO L-EGD specifikáció**).

BENZIN 	OLAJ 	
	2% - 50:1	
ℓ	ℓ	(cm ³)
1	0,02	(20)
5	0,10	(100)
10	0,20	(200)
15	0,30	(300)
20	0,40	(400)
25	0,50	(500)

A. ábra

⚠ ÓVINTÉZKEDÉS

Ne használjon járműolajat vagy kétütemű járművön kívüli motorhoz való olajat.

⚠ ÓVINTÉZKEDÉS

- Csak a szükséges üzemanyag mennyiséget vásárolja meg a saját fogyasztása alapján; ne vásároljon többet, mint amit egy vagy két hónap alatt felhasznál;
- A benzint hermetikusan zárt tartályban friss levegőjű száraz helyiségben tárolja.

⚠ ÓVINTÉZKEDÉS

A keverékhez soha ne használjon 10%-nál nagyobb arányban etanolt tartalmazó üzemanyagot; elfogadható a gasohol (benzint és etanol keverék) 10%-ig terjedő etanol arányú vagy az E10 üzemanyag.

MEGJEGYZÉS

Csak a használathoz szükséges mennyiségű keveréket készítsen, és ne hagyja a keveréket hosszú ideig a tartályban. Javasoljuk, **Emak ADDITIX 2000** üzemanyag-stabilizátor használatát, kódsz. 001000972Aa keverék 12 hónapos időszakra történő tárolásához.

HU

Alkilezett benzin

ÓVINTÉZKEDÉS

Az alkilezett benzinnek nem ugyanaz a sűrűsége, mint a rendes benzinnek. Ezért a normál benzinhoz beállított motorokat lehet, hogy át kell állítani az eltérő üzemanyag használatára. A feladat végrehajtásához forduljon egy hivatalos vevőszolgálathoz.

7.2 FELTÖLTÉS

FIGYELEM

Tartsa be az üzemanyag kezelésére vonatkozó biztonsági előírásokat. Feltöltés előtt mindig kapcsolja ki a motort. Működő vagy forró motorú gépbe soha ne töltsön be üzemanyagot. A motor beindítása előtt legalább 3 méterre távolodjon el a betöltés helyétől. NE DOHÁNYOZZON!

1. Az üzemanyag betöltése előtt rázza fel a tartályt.
2. A szennyeződés elkerülésére tisztítsa meg az üzemanyagdugó körüli felületet.
3. Lassan lazítsa ki az üzemanyagdugót.
4. Figyeljen oda az üzemanyag-keverék tartályba történő betöltésekor. Kerülje az üzemanyag kifolyását.
5. Az üzemanyagdugó visszahelyezése előtt tisztítsa meg, és ellenőrizze a tömítést.
6. Azonnal helyezze vissza az üzemanyagdugót, és kézzel szorítsa be. Az esetleg kiömlött üzemanyagot takarítsa föl.

FIGYELEM

Ellenőrizze, hogy van-e üzemanyag-szivárgás, ha ez előfordul, használat előtt szüntesse meg. Ha szükséges, vegye fel a kapcsolatot viszonteladója vevőszolgálatával.

7.3 OLAJFELTÖLTÉS ÉS A LÁNC KENÉSE

A lánc kenése automatikus szivattyún keresztül történik, amely nem igényel karbantartást. Gyárilag az olajszivattyú úgy van beállítva, hogy erős igénybevétel esetén is a megfelelő mennyiségű olajat adagolja. Vékony fa vágásakor előfordulhat a kenőolaj esetleges csöpögése.

- Minden feltöltés előtt tisztítsa meg a fedél körüli területet (13, 2. ábra), hogy semmilyen szennyeződés ne kerüljön a tartályba.
- Munka közben ellenőrizze szemrevételezéssel az olajszintet.
- Feltöltés után a motort működtesse üresben 2-3-szor, hogy helyreálljon az olajadagolás.
- Hiba esetén ne avatkozzon be, hanem forduljon a hivatalos viszonteladóhoz.

Ha a vágás fázisai közben a lánc kenése megfelelő, evvel minimálisra csökken a lánc és a rúd közötti súrlódás, ami hosszabb élettartamot biztosít. Mindig jó minőségű olajat használjon.

FIGYELEM

Tilos az újrahaznosított olaj használata! Mindig egyedileg rudakhoz és láncokhoz való biológiailag lebomló kenőanyagot használjon (eco-lube Oleo-Mac/Efco), a természet, a kezelő egészsége és a motoros fűrész részegységei élettartamának maximális tisztetelben tartásával.

FIGYELEM

A motor beindítása előtt ellenőrizze, hogy a lánc ne érintkezzen idegen tárggyal.

7.4 ELDUGULT MOTOR

1. Állítsa a testkapcsolót **“STOP”** (0) (B, 13. ábra) helyzetbe.
2. Lazítsa ki a fedél csavarját (A, 25. ábra).
3. Szerelje le a fedelet.
4. Feszítse le a gyújtógyertya burkolatát
5. Csavarja ki és szárítsa meg a gyújtógyertyát.
6. Tárja szélesre a gázadagolót.
7. A berántózsínór többszöri megrántásával tisztítsa meg az égési teret.
8. Helyezze vissza a gyertyát és csatlakoztassa a gyertyapipát egy határozott **nyomással**.
9. Állítsa a főkapcsolót az „I” indítóállásba
10. Állítsa a szívatókart **„OPEN”** (Nyitás) állásba - még ha hideg is a motor
11. Most indítsa el motort.

FIGYELEM

Soha ne indítsa be a motoros fűrész felszerelt láncvezető, lánc és tengelykapcsoló védőborítás (láncfék) nélkül - a tengelykapcsoló kilazulhat és személyi sérüléseket okozhat.

7.5 A MOTOR BEINDÍTÁSA

A láncféket akkor kell bekapcsolni, amikor elindítja a motoros fűrész. Kapcsolja be a láncféket a láncfék karja / kézvédő előre nyomásával (a láncvezető felé), bekapcsolt fék helyzetbe (12. ábra). Töltse fel a porlasztót a benzinpumpa megnyomásával (A, 14. ábra). Állítsa a kapcsolót (B, 13. ábra) **“I”** helyzetbe. Az indítókart (D, 14. ábra) húzza **„CLOSE”** (Zárás) állásba. Támassza a motoros fűrész a talajon stabil pozícióba. Ellenőrizze, hogy a lánc szabadon forogjon, és ne ütközzön idegen testekkel. A motor beindítása előtt bizonyosodjon meg arról, hogy a motoros fűrész semmilyen tárggyal ne érintkezzen. Soha ne próbálja akkor beindítani a motoros fűrész, amikor a láncvezető egy vágásban található. Tartsa a bal kezével az első markolatot, és csúsztassa a jobb lábát a hátsó markolatra (15. ábra). Húzza meg néhányszor az indítózsínórt az **első robbanás** eléréséig. Állítsa vissza az indítókart (D, 14. ábra) az eredeti **„OPEN”** (Nyitás) helyzetbe. Az indítózsínór meghúzásával végezze el az indítást. A motor

beindulása után iktassa ki a **láncféket (3. ábra)**, és **várjon néhány másodpercig**. Azután működtesse a gázkart (C, 13. ábra) az automatikus félgyorsító eszköz kioldásához.

▲ FIGYELEM

Melegindításhoz ne használja az indítót.

HU

▲ FIGYELEM

Kizárólag hidegindításkor használja a félgyorsítót.

7.6 A MOTOR BEJÁRATÁSA

A motor 5÷8 óra működés után éri el maximális teljesítményét.

Bejáratás közben a túlzott igénybevétel elkerülése végett ne járassa a motort üresben maximális fordulatszámmon.

▲ FIGYELEM

Bejáratás közben ne változtassa a porlasztást egy feltételezett teljesítménynövelés céljából; ez károsíthatja a motort.

MEGJEGYZÉS

Normális, hogy egy új motor az első használat során füstöl.

7.7 A LÁNC BEJÁRATÁSA

A beállítást mindig hideg láncnál kell végezni. Forgassa el kézzel a láncot, kiegészítő olaj kenésével. Indítsa be a motort néhány percre mérsékelt sebességen, ellenőrizve az olajszivattyú szabályos működését. Állítsa le a motort, és állítsa be a lánc feszességét. Indítsa be a motort néhány vágást végezve egy rönkön. Állítsa le újra a motort, és ellenőrizze újra a feszességet. Addig ismételje a műveletet, amíg a lánc el nem érte a legnagyobb nyúlását.

▲ FIGYELEM

Soha ne érintse meg a láncot járó motornál. Ne érjen hozzá a lánc a talajhoz.

8 A MOTOR LEÁLLÍTÁSA

Engedje el a gázkart (C, 13. ábra) a motort alapjáratra állítva. Kapcsolja ki a motort, és a földkapcsolót (B, 13. ábra) állítsa „STOP” állásba (0).

▲ FIGYELEM

Ne támassza a talajra a motoros fűrész, ha a lánc még mozgásban van.

9 HASZNÁLAT

A motor kipufogógázai, a láncra ködölt olaj és a fűrészpor hosszú időn át történő belégzése veszélyt jelenthet az egészségre.

9.1 BIZTONSÁGI ELLENŐRZÉSEK

FIGYELEM

A motoros fűrész minden használata előtt ellenőrizze a biztonsági eszközök megfelelő működését. Működési rendellenességek esetén ne folytassa a munkát, és a használati utasítás vonatkozó fejezeteinek tanulmányozásával vagy a viszonteladóhoz fordulva oldja meg a problémát.

FIGYELEM

A motoros fűrész használata nem működő biztonsági eszközökkel súlyos vagy halálos sérülésekhez vezethet.

FIGYELEM

Ismételje meg az ellenőrzéseket, ha a motoros fűrész nem rendeltetésszerű behatásokat szenved (ütés, leesés és összenyomódás).

1. Bizonyosodjon meg arról, hogy a láncfék megfelelően működik, és hogy ne legyen sérült.
2. Bizonyosodjon meg arról, hogy a gázkar reteszelve megfelelően működik, és hogy ne legyen sérült.
3. Bizonyosodjon meg arról, hogy a leállítógomb megfelelően működik, és hogy ne legyen sérült.
4. Ellenőrizze, hogy a gázkar és a gázkar reteszelve elengedés után gyorsan visszatérjen az üres állásba.
5. Bizonyosodjon meg arról, hogy a markolatok szárazak és tiszták, és szilárdan rögzítettek legyenek.
6. Bizonyosodjon meg arról, hogy a rezgéscsillapító rendszer megfelelően működik, és hogy ne legyen sérült.
7. Bizonyosodjon meg arról, hogy a kipufogódob megfelelően működik, és hogy ne legyen sérült.
8. Bizonyosodjon meg arról, hogy minden rész megfelelően legyen összeszerelve, és ne legyen sérült vagy hiányos.
9. Bizonyosodjon meg arról, hogy a láncrögzítő megfelelően legyen csatlakoztatva.
10. Bizonyosodjon meg arról, hogy a motor alapjáratú fordulatszámánál a lánc ne legyen mozgásban.
11. Bizonyosodjon meg arról, hogy a lánc feszítése helyes legyen, és hogy a lánc ne legyen sérült.
12. Ellenőrizze, hogy ne legyen üzemanyagszivárgás.

9.2 VISSZACSAPÁS, CSÚSZÁS, VISSZAPATTANÁS ÉS LEESÉS

FIGYELEM

A lánc forgása közben visszaható erők léphetnek fel, és hatással lehetnek a motoros fűrész biztonságos ellenőrzésére. Ezek az erők nagyon veszélyesek lehetnek, mert a motoros fűrész olyan mozgásait és/vagy ellenőrzésvesztését válthatják ki, amelyek súlyos vagy halálos sérüléseket okozhatnak. Az ilyen erők megértése elősegítheti a vonatkozó kockázatok csökkentését.

A leggyakoribb visszaható erők a következők:

- Csúszás: akkor fordul elő, amikor a láncvezető megcsúszik, vagy gyorsan mozdul el a fán.
- Visszapattanás: akkor fordul elő, amikor a láncvezető felemelkedik a fáról, és ismételten nekiütődik.
- Leesés: akkor fordul elő, amikor a motoros fűrész lefelé esik a vágás végén. Ettől a mozgó lánc hozzáérhet a test részeihez vagy egyéb tárgyakhoz, sérüléseket vagy károkat okozva.
- Vonszolás: akkor fordul elő, amikor a lánc a fában hozzáérve egy tárgyhöz a láncvezető alsó része mentén hirtelen leáll. A hirtelen leállás azt eredményezi, hogy a motoros fűrész előre és a kezelőtől távolra vonszolódik, a gép ellenőrzésének elvesztését okozva.

FIGYELEM

A legveszélyesebb visszaható erő a visszacsapás.

- Visszacsapás: akkor fordul elő, amikor a láncvezető vége hozzáér egy tárgyhöz, és váratlanul felfelé és hátrafelé mozog. A visszacsapás akkor is bekövetkezhet, amikor a fa bezárul, és beszorítja a láncot a vágás közben. Ez a váratlan láncleállás mindkét esetben kiváltja a fa vágásánál jelenlévő aktív erők megfordulását, a motoros fűrésznek a lánc forgásával ellentétes irányú mozgását okozva. **A motoros fűrész felfelé és hátrafelé nyomul, a kezelő irányában.**

A visszacsapás és a visszaható erők elleni óvintézkedések

FIGYELEM

Számítson arra, hogy felléphet a visszacsapás. A visszacsapás és a visszaható erők alapvető megértésével csökkentheti a meglepetés tényezőt, ami hozzájárul a balesetekhez.

A visszacsapásra és a visszaható erőkre vonatkozó kockázatok a következő tevékenységek segítségével csökkenthetők:

- Tartsa be a megfelelő viselkedést, és alkalmazza az összes biztonsági szabályt.
- Használja megfelelően a motoros fűrészbe épített biztonsági eszközöket.
- Ügyeljen mindig a láncvezető végének helyzetére.
- Soha ne engedje, hogy a láncvezető vége bármihez hozzáérjen.
- Kis ágak, kis bokrok és fászkák vágása közben ügyeljen arra, hogy ne blokkolhassák a láncot.
- Tegye szabaddá a munkavégzési területet minden akadálytól, mint fák, ágak, sziklák, palánkok, tuskók stb. Kerüljön el minden akadályt, amihez a motoros fűrész hozzáérhet.

- Tartsa élesen és megfelelően beállítva a láncot; a nem éles vagy kilazult lánc megnöveli a visszacsapás lehetőségét. A lánc élezéséhez és a karbantartáshoz kövesse a gyártó utasításait. Szabályos időközönként ellenőrizze a feszítést. Bizonyosodjon meg arról, hogy a meghúzó anyák rögzítve legyenek.
- A vágást teljes sebességgel kezdje és végezze. Ha a lánc alacsonyabb sebességgel mozog, akkor nagyobb a visszacsapási veszély.
- Egyszerre csak egy rönköt vágjon.
- Fordítson rendkívüli figyelmet egy előző vágás újratekintésénél.
- Ne próbálja a vágást a láncvezető hegyével kezdeni (zuhanóvágás).
- Ügyeljen a mozgásban lévő rönkökre vagy egyéb tárgyakra, amelyek rázárhatnak a vágásra, és beszoríthatják a láncot.
- Csak a motoros fűrész specifikációjának megfelelő alacsony visszacsapású láncvezetőt és láncot használjon.
- Alkalmazzon mindkét kezével szilárd fogást a motoros fűrészre, amikor a motor forog, és soha ne engedjen a fogáson. A szilárd fogás elősegíti a visszacsapás csökkentését és a motoros fűrész ellenőrzésének megtartását.
- Vegye teljesen körbe a markolatokat a kezével és az ujjával. Tartsa egyenesen a bal karját rögzített könyökkel.
- Soha, semmilyen körülmények között se fordítsa meg a jobb és bal keze helyzetét.
- Tartson kiegyensúlyozott helyzetet mindkét lábán.
- Ne nyúljon kifelé. Elveszítheti az egyensúlyát és a motoros fűrész ellenőrzését.
- Ne vágjon a vállai magassága felett, nehéz megtartani az ellenőrzést.
- Tartsa ellenőrzés alatt a motoros fűrész a vágás közben, és amikor a vágás végén leesik a fa. Ne hagyja, hogy a motoros fűrész lehúzza a súlya a vágás befejezésekor.

Biztonsági eszközök a visszacsapás ellen

⚠ FIGYELEM

A következő eszközök a motoros fűrész részét képezik, hogy csökkenthető legyen a visszacsapás és egyéb visszaható erők kockázata. Ugyanakkor ezek az eszközök nem szüntetik teljesen meg ezeket a veszélyes reakciókat. A motoros fűrész felhasználójaként ne bízsa magát csak ezekre az eszközökre. Tartsa be a kézikönyvben leírt összes biztonsági előírást, a karbantartási utasításokat és eljárásokat a visszacsapás és az egyéb visszaható erők elkerülése érdekében, amelyek komoly vagy halálos sérüléseket okozhatnak.

- Láncvezető: egy kis szélső sugárral rendelkező rúd csökkenti a láncvezetőn a visszacsapási veszélyzónát. Csak a motoros fűrész gyártója által jóváhagyott és a jelen kézikönyvben felsorolt láncvezetőket használjon.
- A jelen kézikönyvben felsorolt alacsony visszacsapású láncok (lásd *Ajánlott láncvezető és lánc kombinációk*, 1. táblázat) akkor elégítik ki az alacsony visszacsapásra vonatkozó követelményeket, amikor a megfelelő szabványok szerint tesztelik azokat. **Csak a motoros fűrész gyártója által jóváhagyott láncokat használjon.**

- Az elülső védelmet annak a lehetőségnek a csökkentésére tervezték, hogy a bal kéz hozzáérjen a lánchoz, ha lecsúszik az elülső markolatról; valamint úgy tervezték, hogy aktiválja a láncféket, amikor előrenyomják vagy a tehetetlenségi erők előre mozgatják.
- Az elülső és a hátsó markolat egymástól megfelelő távolságra van kialakítva, és egy vonalban vannak egymással, hogy egyensúlyt és ellenállást biztosítsanak a motoros fűrész ellenőrzésében, amikor az visszacsapás esetén a kezelő felé mozog.
- A láncféket úgy tervezték, hogy gyorsan megállítsa a mozgó láncot. A fékkar/elülső védelem előrenyomására a láncvezető felé, a láncnak azonnal meg kell állnia. **A láncfék korlátozza a visszacsapás következményeit, de nem hárítja azt el.** A láncféket meg kell tisztítani és ki kell próbálni a motoros fűrész minden használata előtt.
- A láncfeszítő eszközt úgy tervezték, hogy lehetővé tegye a kezelő számára a lánc megfelelő módon történő szabályozását: egy kilazult lánc elősegíti a visszacsapás és az egyéb visszaható erők lehetőségét.

9.3 LÁNCFÉK

Az inerciális láncfék egy nagy biztonságú eszköz a motoros fűrész használatánál. Megvédi a gépkezelőt az esetleges veszélyes visszacsapódástól, amely a különböző munkafázisoknál előfordulhat. Aktiválását követően a lánc azonnal leáll, amint a gépkezelő lenyomja a kart (manuális kezelés), illetve amikor a védőburkolat hirtelen visszacsapódásnál előrenyomódik, a tehetetlenségi erő következtében áll le (16. ábra). A láncfék a kart a kezelő felé húzva old ki (3. ábra).

9.4 A FÉK MŰKÖDÉSÉNEK ELLENŐRZÉSE

A gép ellenőrzésekor, mielőtt bármiféle munkába fogna, ellenőrizze a fék működését az alábbiak szerint:

1. Indítsa be a motort úgy, hogy két kézzel erősen szorítja a markolatokat.
2. A gyorsítókart húzza meg a lánc megindításához, a fékkart nyomja előre a bal kéz külső felével (11. ábra).
3. Ha a fék működik, a lánc azonnal leáll, engedje el a gyorsítókart.
4. A fék kikapcsolása (3. ábra).

9.5 A FÉK KARBANTARTÁSA

Tartsa mindig tisztán a láncfék mechanizmusát, és kenje meg a karos áttételt. Ellenőrizze a fékszalag kopását. Az elfogadott legkisebb vastagság **0,30 mm**.

9.6 TILTOTT HASZNÁLAT



FIGYELEM

Mindig tartsa be a biztonsági előírásokat. Ezt a motoros fűrész t egyenes fák vagy cserjék ágmetésére és karbantartására tervezték és gyártották. Tilos másfajta anyagokat vágni vele. Más anyagoknál más a rezgés és a visszacsapás, a biztonsági előírások nem teljesülnének. A láncfűrész nem használja különféle tárgyak felemelésére, áthelyezésére vagy darabolására, és ne szorítsa be rögzített alapon. A gyártó által nem megengedett szerszámokkal ne kapcsolja össze a láncfűrész t.

9.7 MUNKÁRA VONATKOZÓ ELŐÍRÁSOK

FIGYELEM

Ne vágjon rossz időben, rossz látási viszonyok között, túl alacsony vagy túl magas hőmérsékletnél. Bizonyosodjon meg arról, hogy ne legyenek száraz ágak, amelyek leeshetnek.

FIGYELEM

Járó motornál mindig erősen szorítsa a gépet, bal kézzel az elülső markolatnál és jobb kézzel a hátsónál (11. ábra).

- Ne hajoljon félre, és ne vágjon vállmagasság fölött; a motoros fűrész magasan fogásánál nehéz az érintő irányú erők ellenőrzése és ellentartása (visszacsapás).
- **Ellenőrizze, hogy testének mindegyik része távol legyen a lánctól és a kipufogó dobtól.**
- **A balkezeseknek is az itt közölt utasítások szerint kell eljárniuk. Állítson be egy megfelelő vágási pozíciót.**

FIGYELEM

A rezgéseknek kitétség káros lehet a keringési problémákkal vagy idegrendszeri problémákkal küszködő személyek számára. Forduljon orvoshoz, ha olyan fizikai tüneteket észlel, mint zsibbadás, érzékenység hiány, a rendes erőnlét csökkenése vagy a bőrszín változása. Ezek a tünetek általában az ujjaknál, kezeknél vagy csuklóknál jelennek meg.

9.7.1 Óvintézkedések a munkavégzési területhez

- Ne dolgozzon elektromos vezetékek közelében.
- Csak akkor dolgozzon, ha a látási körülmények és a fény elégséges a tisztán látáshoz.
- A láncfűrész letámasztása előtt kapcsolja ki a motort.
- Legyen különösen óvatos és éber, amikor hallásvédő eszközöket visel, mivel az ilyen készülékek korlátozhatják a veszélyt jelző hangok (felhívások, jelzések, figyelmeztetések stb.) meghallását.
- Legyen rendkívül óvatos, amikor lejtőn vagy egyenetlen talajon dolgozik.
- Ne vágjon vállmagasság fölött; a motoros fűrész magasan fogásánál nehéz az érintő irányú erők ellenőrzése és ellentartása (visszacsapás).
- **Ne vágjon létráról; ez rendkívül veszélyes.**
- A láncfűrész le kell állítani, ha a lánc idegen testbe ütközik. Ellenőrizni kell a láncfűrész, szükség esetén meg kell javíttatni a sérült részeket. Véletlen leesése esetén is vizsgálja át a gépet.
- A láncot tartsa tisztán a szennyeződésektől és homoktól. Már egy kis mennyiségű szennyeződés is gyorsan életlennek teszi a láncot, és megnöveli a visszacsapás lehetőségét.
- A markolatokat mindig tartsa szárazon és tisztán.
- Ha törzset vagy kifeszített ágat vág, figyeljen oda, és ne ijedjen meg a fa feszességének hirtelen megszűnésétől.

- Legyen rendkívül óvatos olyan kis ágak vagy cserjék vágásánál, amelyek blokkolhatják a láncot, vagy egyensúlyvesztést okozva kivetődhetnek a kezelőre.

9.7.2 Fadöntés

FIGYELEM

Egy fa kivágása olyan művelet, amely tapasztalatot igényel. Ne próbálkozzon fadöntéssel, ha tapasztalatlan. KERÜLJÖN MINDEN OLYAN MŰVELETET, AMELYIKHEZ NEM ÉRZI MAGÁT ELÉG KÉPZETTNEK! Ajánlott a tapasztalatlan kezelőknek, hogy ne próbáljanak olyan fát kivágni, ahol a törzs átmérője meghaladja a rúd hosszúságát. Ha először használunk motoros fűrészt, egy tönkön végezzon néhány vágást, hogy megtanulja a biztonságos használatát. Vágás közben adjon teljes gázt. Ne nyomja túlságosan a motoros fűrészt; a fűrész önsúlya magában lehetővé teszi, hogy minimális erőfeszítéssel tudjon dolgozni.

A döntési és darabolási műveleteinél használja ki a horogszeg meglétét, csapként használva azt. Tanulmányozza alaposan a fát és a környező területet a vágás elkezdése előtt. Tisztítsa meg a munkavégzési területet. Készüljön fel arra, hogy amikor a fa dőlni kezd, tág hátravonulási lehetősége maradjon (17. ábra). Távolítsa el a törzs alsó részén található esetleges ágakat körülbelül 2 méteren. Hozzon létre egy merőleges vágást a növényen a törzs átmérő 1/4-én, azon a részen kezdve, ahova a dőlést előirányozta (1, 18. ábra).

Körülbelül 10 cm-rel feljebb kezdjen el egy második vágást, ami az első vágás végéhez kapcsolódik. Ily módon kivág egy éket, amely megadja a fa dőlési irányát (2, 18. ábra).

Hozza létre ekkor az első vágással ellentétes oldalon az igazi kidöntő vágást, amit 4-5 cm-rel az első vágás felett kell elhelyezni (3, 18. ábra).

Hagyjon mindig egy kapcsolódást (A, 19. ábra - 20. ábra - 21. ábra - 22. ábra - 23. ábra - 24. ábra), hogy lehetővé tegye a dőlésirány ellenőrzését. Hogy elkerülje a motoros fűrész rúdjának beszorulását, helyezzen egy éket a fadöntő vágatba, mielőtt a fa mozogni kezdene.

Ha a törzs átmérője meghaladja a rúd hosszát, végezze a kidöntő vágást a jelzett sorrendnek megfelelően 19. ábra.

9.7.3 Ágmetszés

- Mindig a nagyobb átmérőnél kezdje a hegy felé a növény vagy esetleges másodlagos ágak metszéséhez.
- A motoros fűrész gyorsítása előtt keresse meg mindig a legstabilabb és legbiztonságosabb helyzetet. Szükség esetén tartson úgy egyensúlyt, hogy a közelebbi térdével a rönkre támaszkodik.
- A láncfűrészt tartsa a tönkre támasztva, hogy ne fáradjon el túlságosan, a vágandó ág helyzetének megfelelően fordítsa balra és jobbra (20. ábra).
- Feszültség alatt álló ágak esetén keressen egy biztonságos helyzetet az esetleges ostorcsapás elleni védelem érdekében. A vágást mindig a hajlással ellentétes oldalon kezdje.
- Nagy ágak vágási műveleteinél használja ki a karom meglétét, csapként használva azt.

FIGYELEM

Ne használja a láncvezető felső peremét, különösen ágmetszéshez, mert az visszacsapás veszélyét hordozza.

9.7.4 Darabolás

A törzs darabolásának megkezdése előtt nézze meg, hogy van a talajon elhelyezve; ez lehetőséget ad a helyes darabolásra, és el tudja kerülni, hogy a törzsbe beszoruljon a rúd.

- Kezdje a vágást fölülről, körülbelül az átmérő 1/3-áig (1, 21. ábra). Fejezze be a vágást az alsó résznél (2, 21. ábra). Így a vágás tökéletes lesz, és a rúd nem fog beszorulni a törzsbe
- Kezdje a vágást az alsó részen, kb. az átmérő 1/3-áig (1, 22. ábra) Fejezze be a vágást a felső résznél (2, 22. ábra).

FIGYELEM

Ha vágás közben a fa rácsukodik a láncre, állítsa le a motort, emelje meg a fatörzset, és változtassa meg a helyzetét (23. ábra) Ne próbálja a láncot a motoros fűrész markolatánál húzva kiszabadítani.

10 KARBANTARTÁS

FIGYELEM

Az elmaradó vagy nem megfelelő karbantartás a kezelő vagy a gép súlyos sérüléseit okozhatja.

FIGYELEM

A karbantartási műveletek végzése közben mindig viseljen védőkesztyűt. Meleg motornál ne végezzen karbantartást.

Tisztításhoz ne használjon üzemanyagot (keveréket).

10.1 A BIZTONSÁGI ESZKÖZÖK ELLENŐRZÉSEI ÉS KARBANTARTÁSA

10.1.1 A fékszalag ellenőrzése

- Tisztítsa meg a féket és a tengelykapcsoló dobját a fűrészpor, gyanta és szennyeződés eltávolításával. A szennyeződés és a kopás csökkentheti a fék működését.
- Ellenőrizze a fékszalagot. A fékszalagnak legalább 0,3 mm vastagnak kell lennie a legkopottabb ponton.

10.1.2 A kézvédő elem ellenőrzése

- Ellenőrizze, hogy a kézvédő elem ép, és az olyan látható hibáktól mentes legyen, mint a repedések.
- Bizonyosodjon meg arról, hogy a kézvédő elem szabadon mozogjon, és hogy biztonságos módon legyen rögzítve.
- Bizonyosodjon meg arról, hogy a kart előre mozgatva megtörténjen a láncfék működtetése.

ÓVINTÉZKEDÉS

Csak kioldott láncféknél gyorsítson. A nagy fordulatszám reteszelt féknél (álló lánc) rövid időn belül a motor, a tengelykapcsoló és a fék meghibásodását okozza.

10.1.3 A láncfék ellenőrzése

1. Indítsa be a terméket. Az utasításokhoz tanulmányozza a 7 *BEINDÍTÁS* fejezetet.
2. Tartsa szilárdan a terméket.
3. Alkalmazza a legnagyobb gyorsítást, és döntse a bal csuklóját a kézvédő elem felé a láncfék aktiválásához. A motoros fűrésznek azonnal le kell állnia.

FIGYELEM

Ne engedje el az elülső markolatot, amikor bekapcsolja a láncfékét.

10.1.4 A gázkar és a gázkarreteszelés ellenőrzése

1. Ellenőrizze, hogy a gázkar és a gázkarreteszelés szabadon mozogjon, és hogy a visszahúzó rugók megfelelően működjenek.
2. Engedje le a gázkarreteszelést, és bizonyosodjon meg arról, hogy az elengedése után visszatér a kiinduló helyzetébe.
3. Bizonyosodjon meg arról, hogy a gázkar reteszelve legyen az alapjáraton, amikor elengedi a gázkart.
4. Indítsa be a motoros fűrészt, és gyorsítsa maximumra.
5. Engedje el a gázt, és bizonyosodjon meg arról, hogy a lánc leáll és állva marad.

FIGYELEM

Ha a lánc fog az alapjáraton a gázbillentyű mellett, lépjen kapcsolatba a vevőszolgálatlal megbízott viszonteladóval.

10.1.5 A láncrögzítő ellenőrzése

1. Bizonyosodjon meg arról, hogy a láncrögzítő ép legyen.
2. Bizonyosodjon meg arról, hogy a láncrögzítő stabil, és az egység testéhez rögzített legyen.

10.1.6 A rezgéscsillapító rendszer ellenőrzése

Bizonyosodjon meg arról, hogy a rugók vagy rezgéscsillapítók ne legyenek sérültek, és hogy megfelelően legyenek rögzítve a motoregységhez és a markolathoz.

10.1.7 A testkapcsoló ellenőrzése

1. Indítsa be a motort.
2. Állítsa a testkapcsolót STOP (0) helyzetbe. A motornak le kell állnia.

10.1.8 A kipufogódob ellenőrzése

FIGYELEM

A kipufogódob potenciálisan rákkeltő üzemanyagrészcseke-lerakódásokat tartalmazhat. Annak elkerülésére, hogy ezek a részecskék a bőrrel érintkezzenek, vagy belelegezzék azokat a kipufogódob tisztítása és/vagy karbantartása közben, mindig bizonyosodjon meg a következőkről:

- viselje a kesztyűt;
- a tisztítást és/vagy a karbantartást jól szellőző területen végezze;
- használjon acélkefét a kipufogódob tisztításához.

Bizonyosodjon meg arról, hogy a kipufogódob ne legyen hibás. Ne távolítsa el a kipufogódobot a termékről.

10.2 A GÁZKIBOCSÁTÁSOK MEGFELELŐSÉGE

Ezt a motort, a károsanyag-kibocsátási ellenőrző rendszert is beleértve, a felhasználói használati utasításnak megfelelően kell kezelni, használni és karbantartásnak alávetni, hogy a károsanyag-kibocsátási értékek belül maradjanak a nem közúti gépekre érvényes törvényi követelményeknek.

Nem megengedhető semmilyen szándékos módosítás, illetve a motor károsanyag-kibocsátási rendszerének nem megfelelő használata.

A motor vagy a gép hibás működése, használata vagy karbantartása a károsanyag-kibocsátási ellenőrző rendszer lehetséges működési zavaraihoz vezethet, egészen addig, amikor már nem tudja betartani az érvényes törvényi követelményeket; ez az eset azonnali cselekvést igényel a rendszer hibás működésének kijavítása és az érvényes követelmények visszaállítása érdekében.

Íme néhány példa a hibás működésre, használatra vagy karbantartásra, a teljesség igénye nélkül:

- Az üzemanyag-adagoló berendezés túlterhelése vagy törése.
- Olyan üzemanyag és / vagy motorolaj használata, ami nem felel meg az *Üzemanyag, 7.1* fejezetben leírt jellemzőknek.
- Nem eredeti alkatrészek, például gyújtógyertya stb. használata.
- A kipufogórendszer hiányos vagy nem megfelelő karbantartása, ide értve a kipufogódob, a gyertya, a légszűrő stb. hibás karbantartási intervallumait is.

FIGYELEM

A motoron végzett módosítás az EU károsanyag-kibocsátási tanúsítvány érvénytelenítéséhez vezet.

Ennek a motornak a CO₂ szintje megtalálható az Emak honlapján (www.myemak.com), az "Outdoor Power Equipment világ" szakaszban.

10.3 A LÁNC ÉLÉZÉSE

FIGYELEM

Ha nem követi az élézésre vonatkozó utasításokat, jelentősen megnő a visszacsapás veszélye.

A lánc osztása (25. ábra) .325" vagy 3/8". Élezze meg a láncot védőkesztyű és \varnothing 4.8 mm-es (3/16") vagy \varnothing 5.5 mm-es (7/32") kerek reszelő használatával.

FIGYELEM

Ne szerelje a .325" láncot a 3/8" méretű fogaskerékre, vagy fordítva.

A láncot mindig belülről kifelé élézz, és tartsa be az ábrán látható értékeket (25. ábra).

Élezés után a vágószemek azonos szélességűek és hosszúságúak kell, hogy legyenek.

FIGYELEM

A láncot mindig meg kell élezni, ha a sorja szemcsemérete csökken, és a normál fűrészporhoz hasonlóvá válik.

Minden 3-4 élézés után a mélységi határolólemezt ellenőrizni kell, és esetleg le kell reszelni, ehhez a külön igényelhető tartozékként leszállított sima reszelőt és a mintalapot tudja használni, a művelet után az elülső szögletet kerekítse le (26. ábra).

FIGYELEM

A mélységi határolólemez helyes beállítása legalább annyira fontos, mint a lánc élézése.

10.4 RÚD

A felül kerékkel ellátott rudakat kenő injektáló eszköz segítségével zsírral kell kenni.

A rudat 8 munkaóránként meg kell forgatni, hogy a kopás egyenletes legyen.

Tartsa tisztán a láncvezető hornyolását és a kenőfuratot az opcionálisan szállított kaparóeszköz segítségével.

Ellenőrizze, hogy a rúd sínjei párhuzamosak legyenek, és – amennyiben ez szükséges – a sima reszelővel távolítsa el a sorjákat.

Forgassa el a rudat, és ellenőrizze, hogy a kenési furatok szennyeződéstől mentesek legyenek.

FIGYELEM

Soha ne szereljen fel egy új láncot kopott orsóra.

10.5 LÉGSZŰRŐ

Forgassa el a forgókapcsolót (A, 27. ábra) és ellenőrizze naponta a légszűrőt (B). Nyissa ki a szűrőt (B) a két fül segítségével (C). Emak 001101009A kódszámú zsíroidóval tisztítsa meg, vízzel

mossa le, és távolról belülről kifelé fúvassa át sűrített levegővel. Cserélje ki a szűrőt, ha erősen eltömődött vagy sérült.

 **FIGYELEM**

Amikor visszaszereli a szűrőt (B), fogja be pontosan a fészkébe.

HU

10.6 ÜZEMANYAGSZÜRŐ

Rendszeresen ellenőrizze az üzemanyagszűrő állapotát. Túlzott szennyeződés esetén cserélje ki (28. ábra).

10.7 OLAJSZIVATTYÚ (AUTOMATIKUSAN ÁLLÍTHATÓ)

A szállítási teljesítményt a gyárban előre beállították. Az olaj szállítását az igényeknek megfelelően változtathatja a kezelő a megfelelő állítócsavar segítségével (32. ábra). Az olaj szállítása csak mozgó lánc mellett megy végbe.

 **FIGYELEM**

Soha ne használjon újrahasznosított olajat.

10.8 INDÍTÓEGYSÉG

Tartsa szabadon és tisztán az indítóegység védőborításának szellőzőnyílásait ecset vagy sűrített levegő segítségével.

10.9 MOTOR

A henger bordáit rendszeresen tisztítsa ecsettel vagy sűrített levegővel. A hengeren felgyülemelő szennyeződés a motor működését károsan befolyásoló túlhevüléshez vezethet.

10.10 GYERTYA

Javasolt a gyertya rendszeres tisztítása és az elektródák távolságának ellenőrzése (29. ábra).

TORCH L8RTF vagy más márkájú, azonos hőfokú gyertyát használjon.

10.11 LÁNCFÉK

Abban az esetben, ha a láncfék nem működik megfelelően, szerelje le a láncfedő védőburkolatot, és tisztítsa meg alaposan a fék részegységeit. Amikor a láncfék szalagja kopott és/vagy deformálódott, cserélje ki.

10.12 KARBURÁTOR

A porlasztó beállításának végrehajtása előtt tisztítsa meg az indítási légterelőt, a légszűrőt (27. ábra), és melegítse be a motort.

Az alapjárat csavarja (T, 30. ábra) úgy van be állítva, hogy elég nagy biztonsági tartomány legyen az alapjárat és a kuplungolási tartomány között.

FIGYELEM

A motor alapjáratú fordulatszámánál a lánc soha nem foghat. A lánc alapjáratnál történő mozgása esetén állítson a T csavaron, és csökkentse a motor fordulatszámát. Ha a probléma továbbra is fennáll, azonnal szakítsa meg a munkavégzést, és forduljon egy Felhatalmazott Vevőszolgálati Központhoz a probléma megoldása érdekében.

HU

Ennek a motornak a tervezése és gyártása az érvényes irányelvek és rendeletek alkalmazásának megfelelően történt.

FIGYELEM

A gép 1000 m feletti magasságban történő használatánál ellenőriztetni kell a porlasztást egy hivatalos Vevőszolgálati központban.

Ne engedje meg más személyeknek, hogy a gép közelében tartózkodjanak munkavégzés és a porlasztás beállítási fázis közben

10.13 KIPUFOGÓ

FIGYELEM

A kipufogódob katalizátoros, ez szükséges ahhoz, hogy a motor megfeleljen a kibocsátásra vonatkozó előírásoknak. Soha ne módosítsa vagy távolítsa el a katalizátort: ha ezt teszi, megsérti a törvényt.

FIGYELEM

A katalizátoros kipufogódob a használat során rendkívüli módon felmelegszik, és a motor leállítása után is hosszú ideig meleg marad. Ez akkor is bekövetkezik, ha a motor alapjáraton megy. A kipufogódob megérintése égési sérülést okozhat. Ne feledkezzen meg a tűzveszélyről!

ÓVINTÉZKEDÉS

Ha a kipufogódob megsérül, ki kell cserélni. Ha a kipufogódob gyakran eltömődik, az annak a jele lehet, hogy a katalizátor hatásfoka korlátozott.

FIGYELEM

Ne használja a motoros fűrész, ha a kipufogódob megsérült, hiányzik vagy módosítottak rajta. A rosszul karbantartott kipufogó megnöveli a tűz és a halláskárosodás veszélyét.

10.14 RENDKÍVÜLI KARBANTARTÁS

Intenzív használat esetén a szezon végén, normál használat esetén kétfévente a szervizhálózat szakemberével át kell nézetni a felszerelést.

▲ FIGYELEM

A jelen kézikönyvben nem szereplő minden egyéb karbantartási művelet erre felhatalmazott javítóműhelynek kell végeznie. A gép állandó és szabályos működésének biztosításához, ne feledje, hogy az esetleges alkatrészcserenél kizárólag EREDETI ALKATRÉSZT használjon.

A nem engedélyezett esetleges módosítások és/vagy a nem eredeti tartozékok használata a gépkezelő és harmadik személyek súlyos, akár halálos sérülését okozhatják.

HU

10.15 KARBANTARTÁSI TÁBLÁZAT

<i>Kérjük, ne feledje, hogy az alábbi karbantartási időszakok csak normál működési körülmények esetén alkalmazandók. Ha a napi munka nagyobb terheléssel jár, ennek megfelelően csökkenteni kell a karbantartási időszakokat.</i>		<i>Minden egyes használat előtt</i>	<i>Minden feltöltési leállást követően</i>	<i>Hetente</i>	<i>Ha sérült vagy hibás</i>
Teljes gép	Ellenőrzés: szivárgás, repedés és kopás	x	x		
Ellenőrzések: kapcsoló, indító, gyorsítókár és gyorsító leállító kar	A működés ellenőrzése	x	x		
Láncfék	A működés ellenőrzése	x	x		
	Ellenőriztesse egy hivatalos javítóműhelyben				x
Üzemanyagtartály és olajtartály	Ellenőrzés: szivárgás, repedés és kopás	x	x		
Üzemanyagszűrő	Ellenőrzés és tisztítás			x	
	Cserélje ki a szűrőelemet				x
Lánc zsírása	Ellenőrizze a határfokot	x	x		
Lánc	Ellenőrizze ezeket: sérülések, késélesség és kopások	x	x		
	Ellenőrizze a feszítést	x	x		
	Élezés: ellenőrizze a vágómélységet				x
Rúd	Ellenőrzés: sérülés és kopás	x	x		
	Tisztítsa meg a hornyokat és olajvezetékeket	x			
	Forgassa, kenje meg az orsót és sorjázza			x	
	Cserélje ki				x
Fogaskerék	Ellenőrzés: sérülés és kopás			x	
	Cserélje ki				x

<p>Kérjük, ne feledje, hogy az alábbi karbantartási időszakok csak normál működési körülmények esetén alkalmazandók. Ha a napi munka nagyobb terheléssel jár, ennek megfelelően csökkenteni kell a karbantartási időszakokat.</p>		Minden egyes használat előtt	Minden feltöltési ledállást követően	Hetente	Ha sérült vagy hibás
Kuplung	Ellenőrzés: sérülés és kopás			x	
	Cserélje ki				x
Lánccleállás	Ellenőrzés: sérülés és kopás	x	x		
	Cserélje ki				x
Minden elérhető csavar és anyás csavar (kivéve az üzemanyagcsavarokat)	Ellenőrzés és beszorítás			x	
Légszűrő	Tisztítás	x			
	Cserélje ki				x
Hengerbordák és indító védőburkolat nyílásai	Tisztítás			x	
Indítókötél	Ellenőrzés: sérülés és kopás			x	
	Cserélje ki				x
Karburátor	Alapjárat ellenőrzése (a lánc alapjáraton nem foroghat)	x	x		
Gyertya	Az elektródák távolságának ellenőrzése			x	
	Cserélje ki				x
Rezgésgátló rendszer	Ellenőrzés: sérülés és kopás			x	

11 SZÁLLÍTÁS

A motoros fűrész t leállított motorral szállítsa, hátrafelé fordított láncvezetővel és felhelyezett vezetőfedővel (31. ábra).

FIGYELEM

Ha a gépet járművön szállítja, ellenőrizze, hogy szíjakkal megfelelő módon és erősen rögzítve legyen. A gépet vízszintesen kell szállítani, ezenfelül ellenőrizni kell, hogy az ilyen gépek szállítására vonatkozó érvényes elírások be legyenek tartva.

12 IDEIGLENES TÁROLÁS

Amikor a gép hosszú ideig működésen kívül van:

- Ürítse ki és tisztítsa meg az üzemanyag- és olajtartályokat egy jól szellőző helyen.

- A jogszabályoknak megfelelően, a környezetet tiszteletben tartva semmisítse meg az üzemanyagot és az olajat.
- A karburátor kiürítéséhez indítsa be a motort, és várja meg, hogy leálljon (ha a keverék a karburátorban marad a membránok sérülhetnek).
- Távolítsa el, tisztítsa meg és szórja be védőolajjal a láncot és a láncvezetőt.
- Tisztítsa gondosan meg az indítóegység védőborításának hűtőnyílásait, a légszűrőt (27. ábra) és a henger bordáit.
- Tárolja a gépet száraz környezetben, lehetőleg nem közvetlen érintkezéssel a talajjal, hőforrásoktól távol és üres tartályokkal.
- A téli pihenőidő után az üzembe helyezési eljárások megegyeznek a gép normál indítási eljárásaival (lásd a 7 *BEINDÍTÁS* fejezetet).



FIGYELEM

Védje a láncvezetőt és a láncot a láncvezető fedéllel.

13 KÖRNYEZETVÉDELEM

A gép használata során a környezetvédelem jelentős és prioritást élvező szempont kell, hogy legyen a civil együttélés és a minket körülvevő környezet érdekében.

- Kerülni kell, hogy a gép egy zavaró elemmé váljon a szomszédság szemében.
- Szigorúan kövesse a csomagolóanyagok, olaj, benzin, akkumulátor, szűrők, elromlott részekegységek és minden egyéb jelentős környezeti hatású elem megsemmisítésére vonatkozó helyi előírásokat; ezeket a hulladékokat nem szabad kommunális hulladékként kidobni, hanem el kell őket különíteni, és át kell adni a megfelelő hulladékgyűjtő központnak, amely gondoskodik az anyagok újrahasznosításáról.

Bontás és megsemmisítés


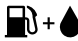

Üzemen kívül helyezéskor ne szennyezze a géppel a környezetet, hanem forduljon hulladékgyűjtő központhoz.

A gép gyártásához használt anyagok jó része újrahasznosítható; az összes fémes részt (acél, alumínium, sárgaréz) átadhatja egy normál fémhulladékgyűjtő telepnek. Az erre vonatkozó információkat a területi hulladékgyűjtő szolgálatnál lehet beszerezni. A talaj, a levegő és a vizek szennyezése nélkül, a környezet tiszteletben tartásával kell elvégezni a gép lebontásakor keletkező hulladékok kezelését.

Minden esetben be kell tartani a helyileg érvényes hulladékkezelésre vonatkozó előírásokat.

A gép bontásával egyidejűleg semmisítse meg az EK jelölési címkét és a jelen utasítást.

14 MŰSZAKI ADATOK

	GSH 510 MTH 5100	GSH 560 MTH 5600	
Hengerűrtartalom	50,9 cm ³	54,5 cm ³	
Motor	2 ütemű Emak		
Legkisebb fordulatszám ⁽¹⁾	2.700÷3.000 perc ⁻¹		
Legnagyobb fordulatszám ⁽¹⁾	12 000 perc ⁻¹	12 500 perc ⁻¹	
Primer benzinpumpa	Igen		
Könnyített indítás		Igen	
Oldalsó láncfeszítő csavar	Igen		
Fogaskerék fogainak száma	7		
A gép tömege rúd és lánc nélkül	5,4 kg	5,5 kg	
Az üzemanyagtartály űrtartalma		550 (0,55) cm ³ (ℓ)	
Lánc olajtartályának térfogata		260 (0,26) cm ³ (ℓ)	
A lánc sebessége a motor legnagyobb teljesítményhez tartozó fordulatszámánál	3/8"	16,67 m/s	18,89 m/s
	.325"	14,45 m/s	16,37 m/s

⁽¹⁾ Üres fordulatszám láncvezetővel és láncsal

Ajánlott láncvezető és lánc kombinációk, 1. táblázat

Ajánlott láncvezető és lánc kombinációk	GSH 510 - MTH 5100 - GSH 560 - MTH 5600				
Lánc csaptávolság és vastagság	0,325" x .050"	0,325" x .050"	3/8" x .058"	0,325" x .050"	3/8" x .058"
Rúd hossza	16" (40 cm)	18" (45 cm)		20" (50 cm)	
Láncvezető típus	093800065	50310206	50310207	50310121	50310177
	093800067	50310214	50310215	50310233	50310234
Lánc típus	95VPX066X	95VPX072X	21BPX078X	73DPX068X	73DPX072X
Vágóhossz	380 mm	430 mm		475 mm	



FIGYELEM

A visszacsapás (kickback) kockázata magasabb téves láncvezető/lánc kombinációnál! Kizárólag az ajánlott láncvezető/lánc kombinációkat használja, és tartsa be az élezésre vonatkozó utasításokat.

			GSH 510 MTH 5100	GSH 560 MTH 5600
Hangnyomás ⁽¹⁾	dB (A)	L_{pa av} EN ISO 11681-1 EN 22868	99,2	103,3
Határozatlanság	dB (A)		2,7	3,1
Mért hangteljesítményszint	dB (A)	2000/14/EK EN 22868 EN ISO 3744	110,2	113,4
Határozatlanság	dB (A)		2,7	3,0
Garantált hangteljesítmény-szint	dB (A)	L_{wa} 2000/14/EK EN 22868 EN ISO 3744	113,0	116,0
Rezgési szint (3/8") ⁽¹⁾	m/s ²	EN ISO 11681-1 EN 22867 EN 12096	5,2 (bal) 4,8 (jobb)	7,3 (bal) 7,0 (jobb)
Határozatlanság	m/s ²	EN 12096	1,6 (bal) 1,7 (jobb)	1,8 (bal) 2,1 (jobb)
Rezgési szint (.325") ⁽¹⁾	m/s ²	EN ISO 11681-1 EN 22867 EN 12096	5,8 (bal) 5,3 (jobb)	7,2 (bal) 7,0 (jobb)
Határozatlanság	m/s ²	EN 12096	1,6 (bal) 1,9 (jobb)	1,6 (bal) 1,6 (jobb)

⁽¹⁾ Súlyozott középértékek (1/3 legkisebb fordulatonál, 1/3 legnagyobb teljesítmény fordulatonál, 1/3 legnagyobb fordulatonál üresen)

15 MEGFELELŐSÉGI NYILATKOZAT

Alulírott,

**EMAK spa via Fermi, 4 - 42011 Bagnolo in Piano (RE)
OLASZORSZÁG**

saját felelőssége tudatában kijelenti, hogy az alábbi gép:

1. Fajta:

Láncfűrész

2. Márka: / Típus:

OLEO-MAC GSH 510 - GSH 560 / EFCO MTH 5100 - MTH 5600

3. sorozatazonosító:

833 XXX 0001 - 833 XXX 9999 (GSH 510 - MTH 5100)

834 XXX 0001 - 834 XXX 9999 (GSH 560 - MTH 5600)

megfelel az irányelv / jogszabály és a későbbi módosítások vagy kiegészítések előírásainak:

2006/42/EK - 2014/30/EU - 2000/14/EK - (EU) 2016/1628 - 2011/65/EU

megfelel a következő összehangolt szabványok rendelkezéseinek:

EN ISO 11681-1:2022 - EN 55012:2007/A1:2009 - EN ISO 14982:2009

és megfelel a tanúsítványt elnyert modellnek, EK sz.:

**EPT 0477 MAC.22/4861.1 (GSH 510) -
EPT 0477 MAC.22/4859.1 (GSH 560)**

**EPT 0477 MAC.22/4862.1 (MTH 5100) -
EPT 0477 MAC.22/4860.1 (MTH 5600)**

kiadta:

**Eurofins Product Testing Italy S.r.l. via Courgnè, 21 -
10156 Torino (TO) - Italy n° 0477**

A megfelelőség értékelése céljából alkalmazott eljárások:

V. Függelék - 2000/14/EK

Mért hangteljesítményszint:

**110 dB(A) (GSH 510 - MTH 5100) -
113 dB(A) (GSH 560 - MTH 5600)**

Garantált hangteljesítményszint:

**113 dB(A) (GSH 510 - MTH 5100) -
116 dB(A) (GSH 560 - MTH 5600)**

Kelt:

Bagnolo in Piano (RE) Olaszország - via Fermi, 4

Dátum:

2023.01.23.

Itt letétbe helyezett Műszaki dokumentáció:

Igazgatási székhely. - Műszaki Igazgatóság

  **Emak** s.p.a.

Luigi Bartoli - C.E.O.

16 GARANCIALEVÉL

A gépet a legmodernebb gyártási technológia szerint tervezték és állították össze. A Gyártó termékeire magán és hobby használat esetén a vásárlástól számított 24 hónapos garanciát vállal. Professzionális használat esetén a garanciális időszak 12 hónapra korlátozódik.

Általános garanciafeltételek

HU

1. A garancia a vásárlás időpontjától érvényes. A gyártó cég értékesítési és szervizhálózatán keresztül ingyenesen kicseréli, az anyag-, megmunkálási vagy gyártási hibás alkatrészeket. A garancia nem vonja meg a vevő polgári törvénykönyvben előírt, az értékesített áru hibájának vagy hiányosságának következményeivel kapcsolatos jogait.
2. A szakemberek a munka megszervezéséhez szükséges időt figyelembe véve a lehető leghamarabb elvégzik a szükséges beavatkozást.
3. **A garanciális javítás igényléséhez az erre felhatalmazott személyhez el kell juttatni az alábbi garanciajegyet, minden adatot kitöltve, a viszonteladó által lepecsételve, valamint mellékelni kell a vásárlást igazoló számlát vagy adóhatóság által előírt blokkot, amely a vásárlás időpontját igazolja.**
4. A garancia érvényét veszti az alábbi esetekben:
 - A karbantartás nyilvánvaló hiánya,
 - A termék nem megfelelő és helytelen használata,
 - Nem megfelelő kenőanyag vagy üzemanyag használata,
 - Nem eredeti alkatrész vagy tartozék használata,
 - Arra fel nem hatalmazott személy valamilyen beavatkozást végzett a gépen.
5. A Gyártó cég kizárja a garanciából a fogyóanyagokat és a normál működési kopásnak kitett alkatrészeket.
6. A garancia kizárja a termék frissítését és feljavítását.
7. A garanciális idő alatt szükséges beállítás és karbantartás nem tartozik a garancia körébe.
8. A szállítás közben esetlegesen bekövetkező kárt haladéktalanul jelezni kell a fuvarozónak garanciális jogvesztés terhe mellett.
9. A gépeinkre szerelt más márkájú motorokra (Briggs & Stratton, Tecumseh, Kawasaki, Honda stb.) a motor gyártójának garanciája érvényes.
10. A garancia nem fedezi az esetleges közvetlen vagy közvetett személyi vagy anyagi károkat, melyek oka a gép meghibásodása vagy a gép hosszú ideig tartó használaton kívül helyezése.

TÍPUS

SOROZATSZÁM

VÁSÁRLÓ NEVE

DÁTUM

MÁRKAKERESKEDŐ

Ne küldje el! Csak az esetleges műszaki garancia igénye esetén kell mellékelni.



17 PROBLÉMAMEGOLDÁS

FIGYELEM

Az alábbi táblázatban javasolt korrekciós próba végrehajtása előtt mindig állítsa le az egységet, és válassza le a gyertyát, kivéve, ha az szerepel, hogy az egységnek működnie kell.

Ha ellenőrizte az összes lehetséges okot, és a probléma nem oldódott meg, vegye fel a kapcsolatot a hivatalos Vevőszolgálattal. Ha a táblázatban nem szereplő probléma merül fel, vegye fel a kapcsolatot a Vevőszolgálattal.

PROBLÉMA	LEHETSÉGES OKOK	MEGOLDÁS
A motor nem indul be, vagy indítást követően néhány másodperccel kikapcsol.	Nincs szikra.	Ellenőrizze a gyertya szikráját. Ha nincs szikra, ismételje meg a tesztet új gyertyával.
	Eldugult motor.	Kövesse az eljárást: <i>Eldugult motor</i> , 7.4. Ha a motor még mindig nem indul be, ismételje meg az eljárást új gyertyával.
A motor beindul, de nem gyorsul megfelelően, vagy nagy sebességen nem megfelelően működik.	A karburátort be kell állítani.	Vegye fel a kapcsolatot a hivatalos Vevőszolgálattal a karburátor beállításához.
A motor nem éri el a teljes sebességet, és/vagy erősen füstöl.	Ellenőrizze az olaj/benzin keveréket.	Friss benzint és kétütemű motorhoz való olajat használjon.
	A légszűrő szennyezett.	Tisztítás: lásd utasítások, <i>Légszűrő</i> , 10.5 fejezet.
	A karburátort be kell állítani.	Vegye fel a kapcsolatot a hivatalos Vevőszolgálattal a karburátor beállításához.
A motor beindul, forog, gyorsul, de nem tartja az alappjártot.	A karburátort be kell állítani.	Állítsa az alapjáratú csavart (T, 30. ábra) az óra járásának megfelelő irányba a sebesség növeléséhez, lásd <i>Karburátor</i> , 10.12 fejezet.
Működés közben a láncvezető és a lánc melegszik és füstöl.	A lánc olajtartálya üres.	Az olajtartályt minden esetben fel kell tölteni, amikor az üzemanyagtartályt feltöltik.
	Túl feszes láncfeszítés.	Láncfeszítés; lásd utasítások, <i>Rúd és lánc</i> , 5.1 fejezet.
	A kenőrendszer működési rendellenessége.	Működtesse a csapot teljes fordulaton 15-30 másodpercig. Állítsa le és ellenőrizze, hogy az olaj csepegjen a láncvezető végén. Ha van olaj, akkor a működési rendellenességet a kilazult lánc vagy a sérült láncvezető okozhatja. Ha nincs olaj, lépjen kapcsolatba egy hivatalos vevőszolgálati központtal.

PROBLÉMA	LEHETSÉGES OKOK	MEGOLDÁS
<p>A motor beindul és működik, de a lánc nem forog.</p> <p>⚠ FIGYELEM: Soha ne érintse meg a láncot, amikor a motor működik.</p>	Bekapcsolt láncfék.	Kapcsolja ki a láncféket, lásd <i>Láncfék</i> , 9.3 fejezet.
	Túl feszes láncfeszítés.	Láncfeszítés; lásd utasítások, <i>Rúd és lánc</i> , 5.1 fejezet.
	Láncvezető és lánc összeszerelése.	Lásd utasítások, <i>Rúd és lánc</i> , 5.1 fejezet.
	Sérült lánc és/vagy láncvezető.	Lásd utasítások, <i>A lánc élezése</i> , 10.3 és/vagy <i>Rúd</i> , 10.4 fejezet.
	Sérült tengelykapcsoló és/vagy fogaskerék.	Szükség esetén cserélje ki, vegye fel a kapcsolatot egy hivatalos Vevőszolgálati Központtal.

Emak S.p.A.

42011 Bagnolo in Piano (RE) Italy

www.myemak.com

www.youtube.it/EmakGroup