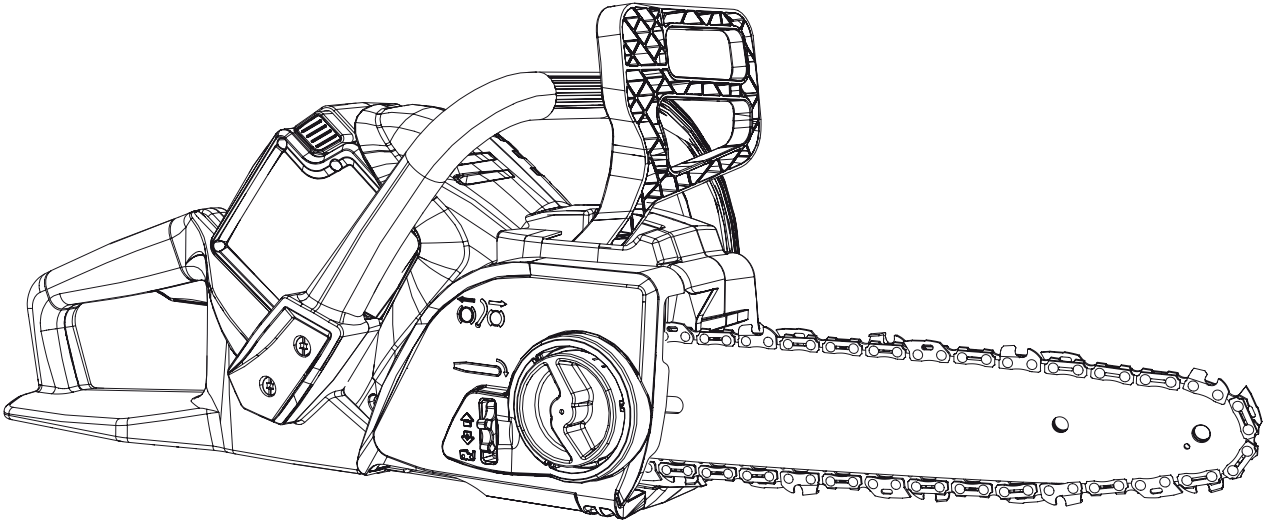
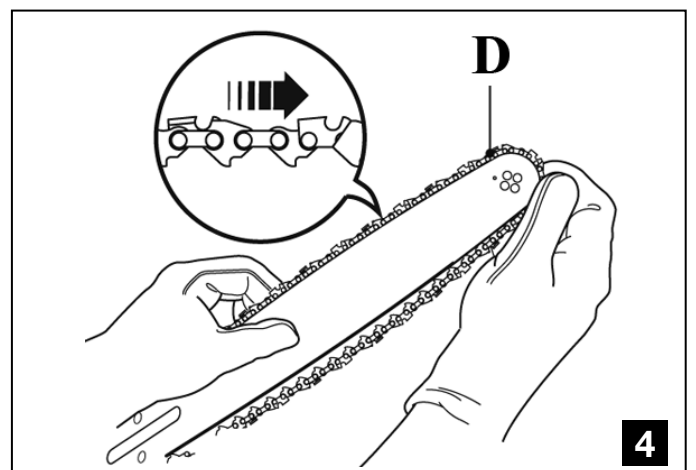
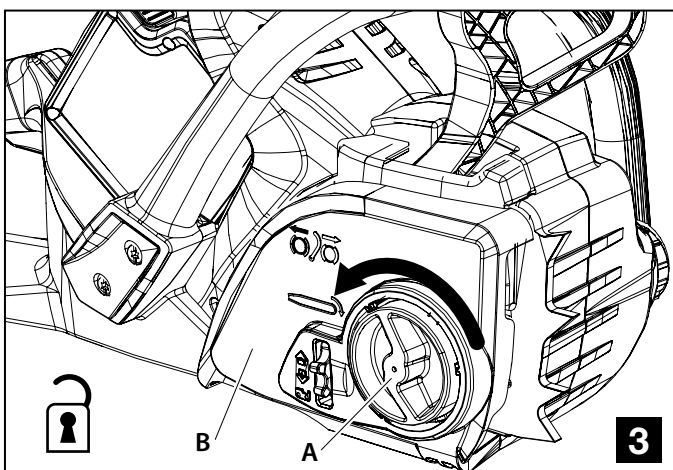
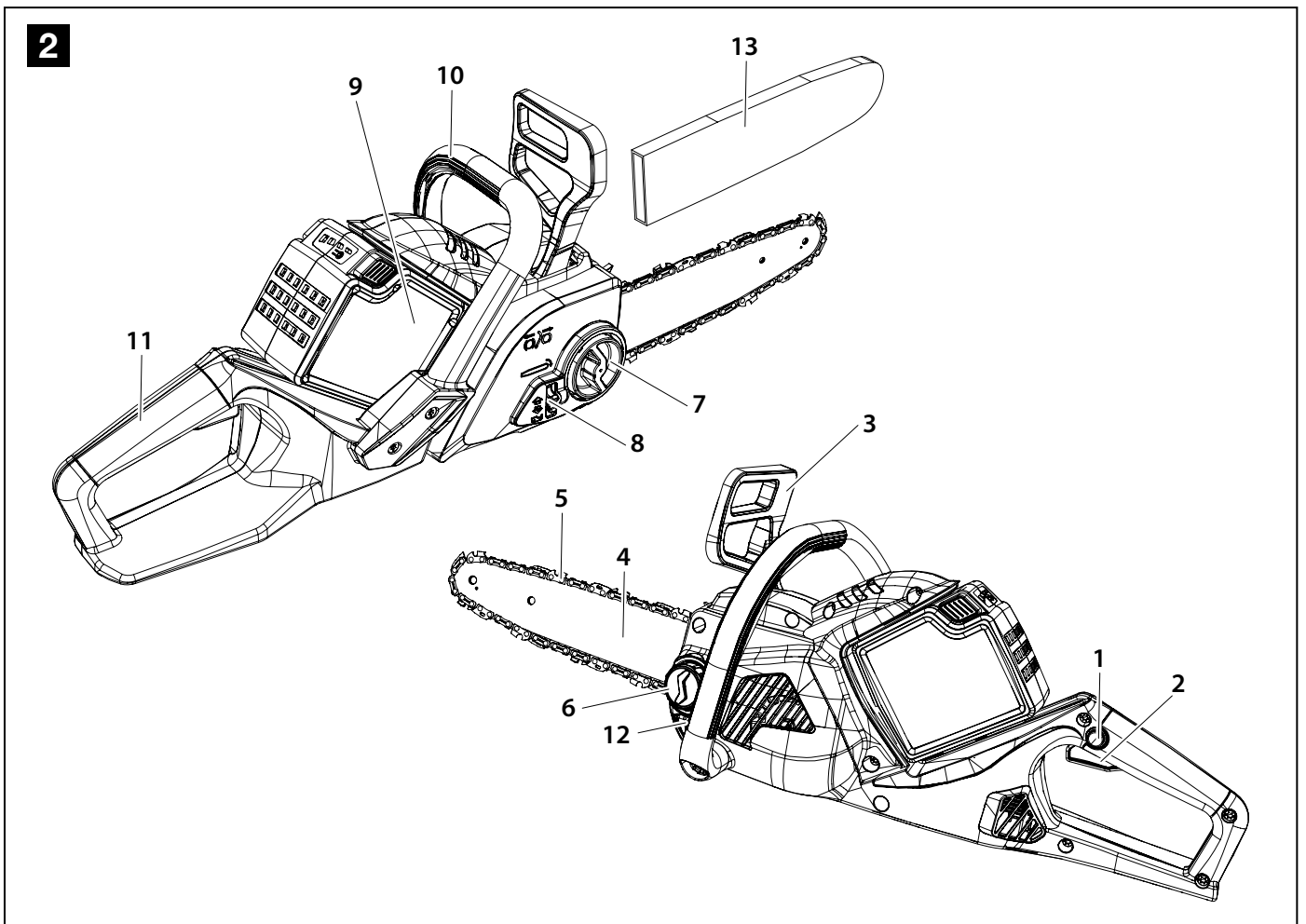
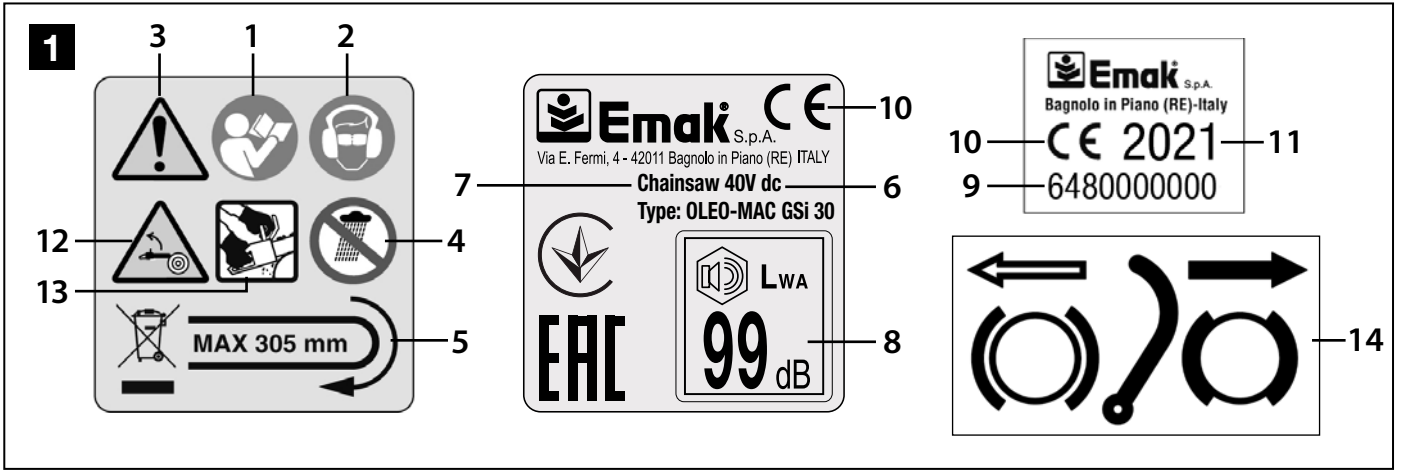
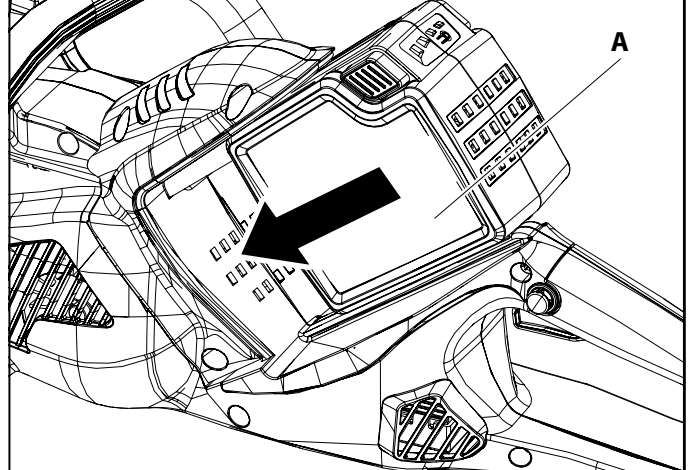
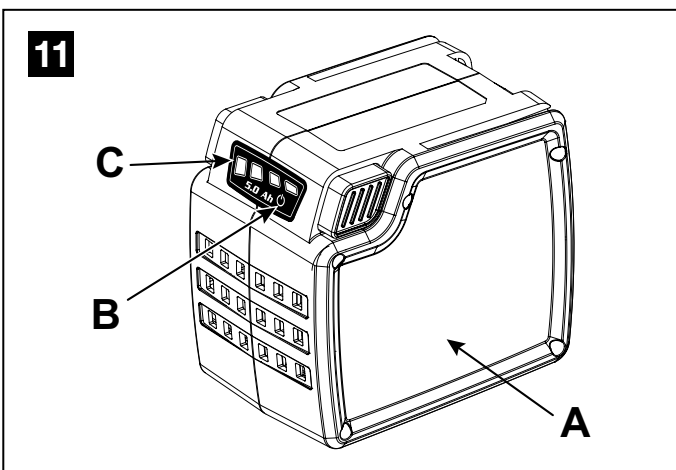
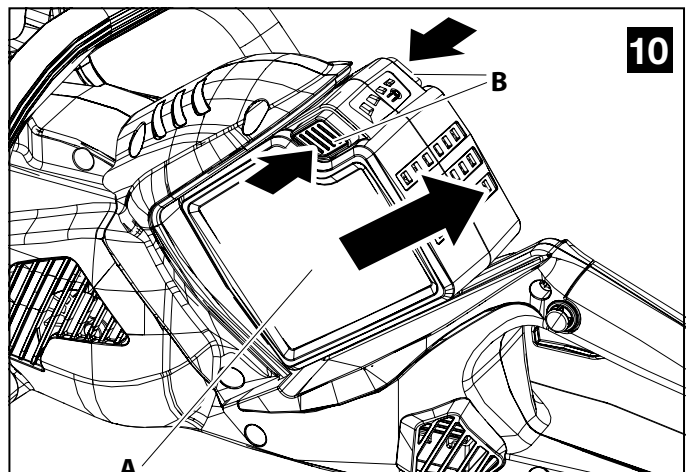
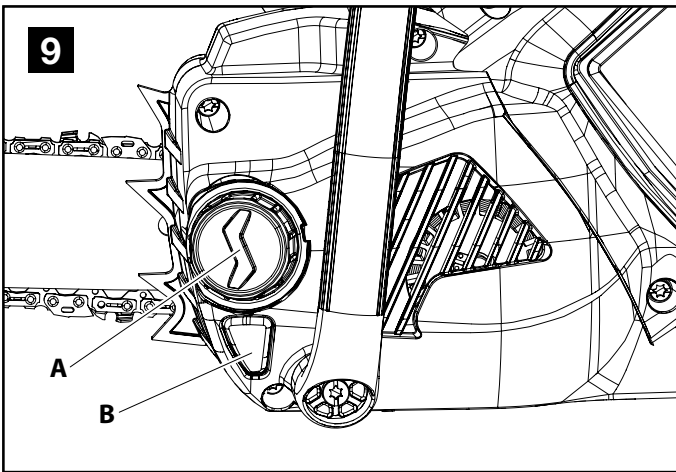
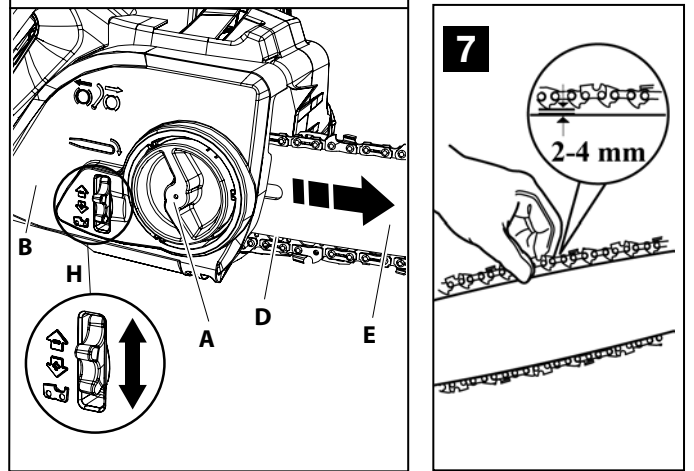
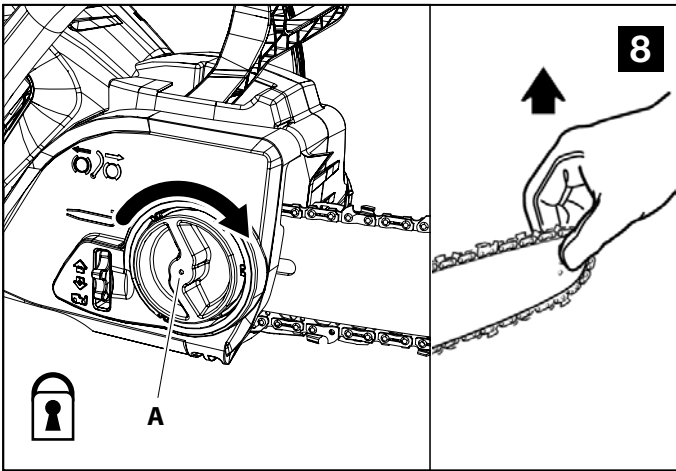
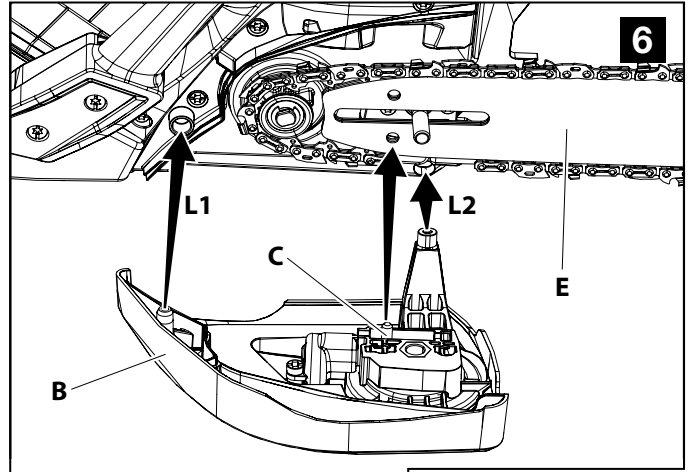
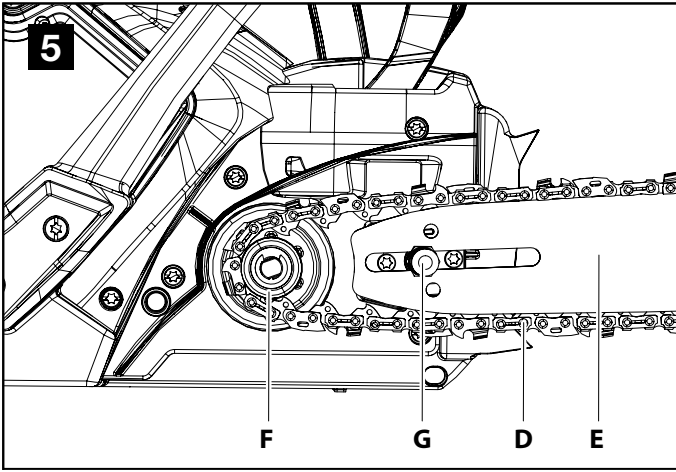
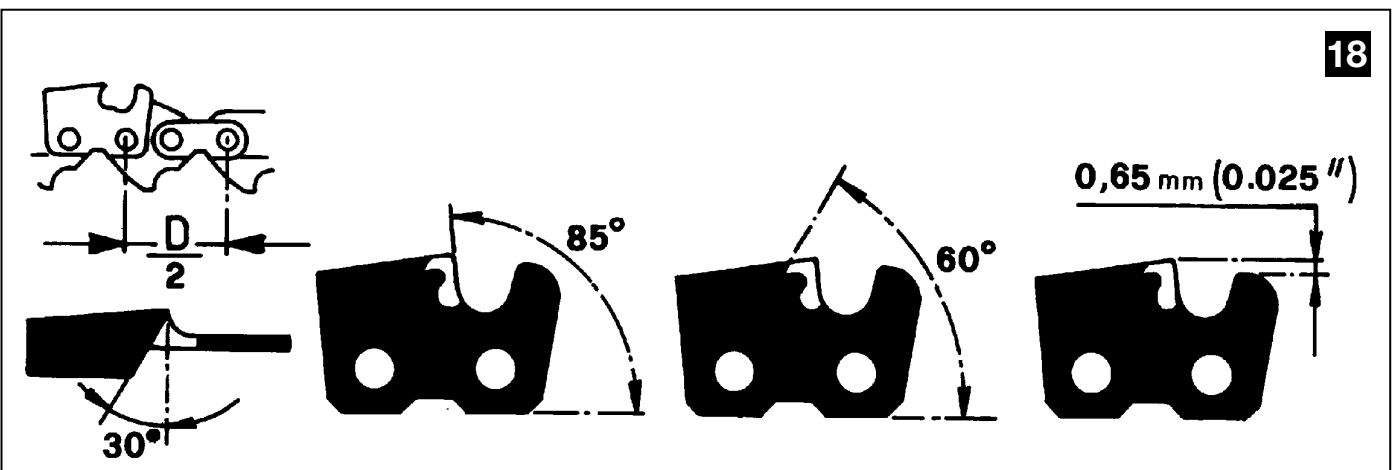
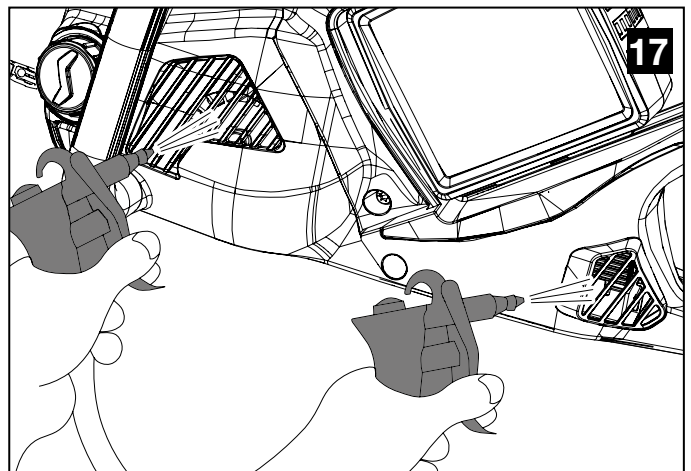
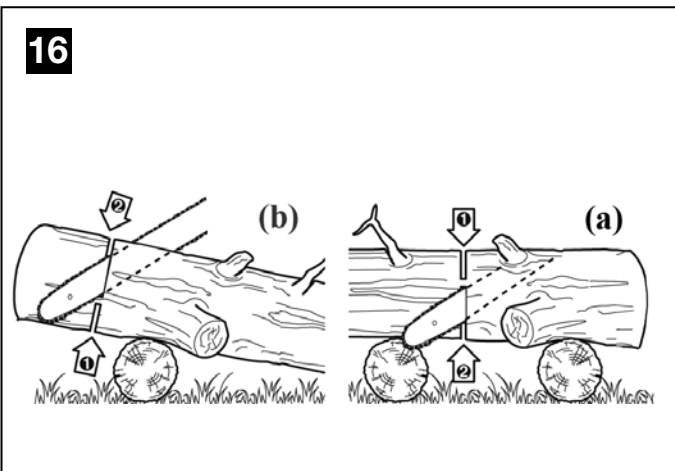
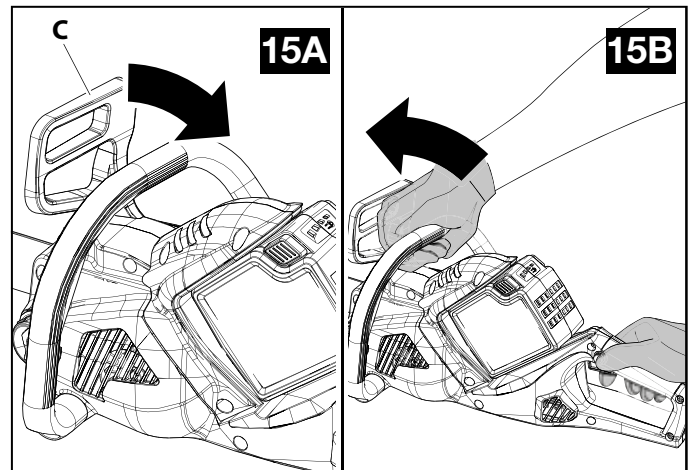
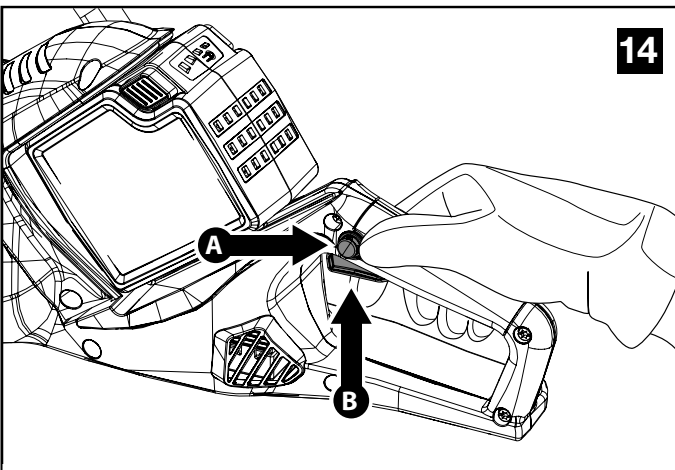
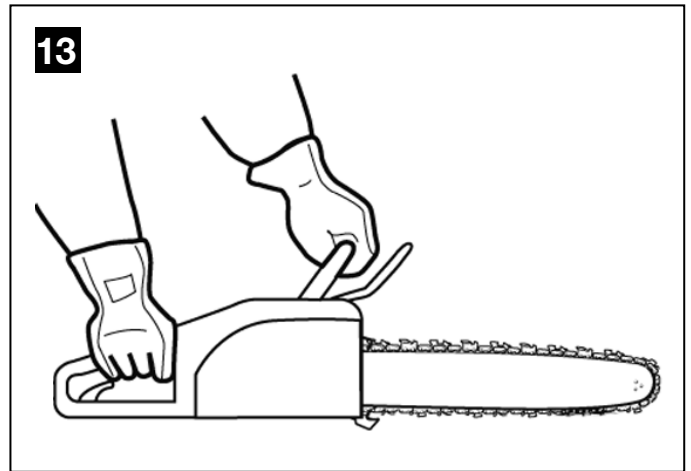
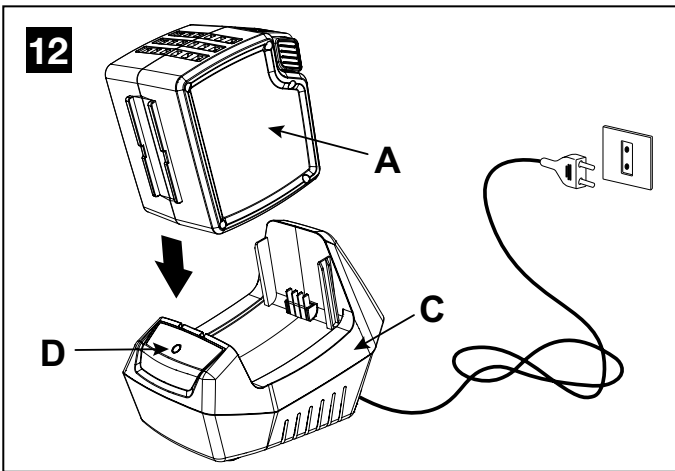


TR ELEKTRIKLI MOTORLU TIRPAN KULLANIM KILAVUZU









ORJİNAL TALİMATLARIN TERCÜMESİ

SAYIN MÜŞTERİMİZ

Bir Emak ürününü seçtiğiniz için teşekkür ederiz. Yetkili bayi ve servis ağıımız, her hangi bir ihtiyacınız için her zaman hizmetinizdedir.

GİRİŞ

Makineyi doğru şekilde kullanmak ve kazaları önlemek için, bu kılavuzu azami dikkat göstererek okumadan çalışmaya başlamayın. Kılavuzda, gerekli kontrollerin ve ilgili bakım işlemleri talimatlarının yanı sıra çeşitli parçaların işletimiyle ilgili açıklamalar da verilmektedir.

NOT Bu kılavuzda yer alan açıklamalar ve çizimler tamamen bağlayıcı ve zorlayıcı özellik taşımamaktadırlar. Firma her seferinde bu kılavuzu güncelleme yükümlülüğü olmaksızın üründe değişiklikler yapma hakkını saklı tutar.

İşletim talimatlarının yanı sıra bu kılavuz, özellikle dikkat etmenizi gerektiren paragraflar da içermektedir. Bu tür paragraflar, aşağıda tanımlanan sembollerle işaretlenmiştir:

⚠ DİKKAT:

- Kaza veya kişisel yaralanma, ölüm ya da ciddi hasar tehlikesi arz eden durumlarda.
- Ünitenin veya bileşenlerinin zarar görmesi riskinin söz konusu olduğu durumlarda.

DİKKAT
İŞİTME KAYBI RİSKİ
NORMAL ŞARTLARDA BU MOTORUN KULLANIMI
SIRASINDA KULLANICI GÜNLÜK
85 dB(A)
VE ÜSTÜ GÜRÜLTÜYE MARUZ KALABİLİR.

İÇİNDEKİLER

1. SEMBOLLER VE İKAZ İŞARETLERİNİN AÇIKLAMALARI	5
2. ELEKTRİKLİ TESTERENİN PARÇALARI	5
3. GÜVENLİK ÖNLEMLERİ	5
4. TESTERENİN VE ZİNCİR MONTAJI	8
5. ÇALIŞTIRMAYA GEÇİŞ	9
6. MOTOR DURDURULMASI	10
7. KULLANIM	10
8. BAKIM	11
9. MUHAFAZA	13
10. TEKNİK ÖZELLİKLER	13
11. UYGUNLUK BEYANI	14
12. GARANTI ŞARTLARI	15
13. PROBLEM GİDERME	16

1. SEMBOLLERİN AÇIKLAMASI VE GÜVENLİK İKAZLARI (Şek.1)

1. Makinayı kullanmadan önce kullanım kılavuzunu okuyun
2. Gözlük ve kulaklık kullanın
3. Bu sembol Uyarı ve İkazı ifade eder
4. Testereyi yağmurda ya da nemli ortamlarda çalıştırmayın
5. Zincir dönüş yönü. Maksimum testere uzunluğu

6. Teknik özellikleri
7. Makine tipi: **AKÜLÜ ELEKTRİKLİ MOTORLU TESTERE**
8. Garanti edilen akustik güç düzeyi
9. Seri numarası
10. CE uygunluk işareti
11. Üretim yılı
12. Geri tepmeye dikkat edin ve çubuğun ucuyla temastan kaçınin.
13. Motorlu testereyi her zaman iki elinizle kullanın.
14. Zincir freni etkin (sol). Zincir freni etkin değil (sağ).

KULLANICILAR İÇİN BİLGİ



Elektrikli ve elektronik cihazlardaki tehlikeli maddelerin kullanımının azaltılması ve atıkların yok edilmesine yönelik 2011/65/CE ve 2012/19/CE sayılı direktifler uyarınca.

İçinde bulunan çöpe atılmaz işareti, ürünün kullanma süresinin bitiminde diğer atıklardan/çöplerden ayrı olarak **toplanması gerektiğini** belirtir.

Bu nedenle kullanıcı, kullanım süresi dolmuş olan cihazı elektrikli ve elektronik atıklar için öngörölmüş ayrı toplama merkezlerine teslim etmeli veya **buna eşdeğer yeni bir cihaz satın alırken bire bir şekilde satıcıya teslim etmelidir.**

Kullanım süresi sona ermiş olan cihazların yeniden değerlendirilmeleri, muameleden geçirilmeleri veya çevreyle dost bir şekilde bertaraf edilmeleri için uygun bir şekilde diğer çöplerden ayrı olarak toplanmaları, çevre ve insan sağlığı üzerine olabilecek negatif etkilerden önlenmesine ve bu cihazların parçalarının değerlendirilmesine katkıda bulunur.

Ürünün kullanıcı tarafından uygunsuz şekilde atılması, ulusal kanunlarda öngörülen cezaların uygulanmasını gerektirir.

⚠ **DİKKAT! Aküleri makineden ayrı olarak bertaraf edin!**

⚠ **DİKKAT! Akünün ve şarj aletinin kullanım ve bakım kılavuzunu da dikkatlice okuyun!**

2. ELEKTRİKLİ TESTERENİN PARÇALARI (Şek. 2)

1. Emniyet Sviçi
2. Tetik Düğmesi
3. Zincir Freni
4. Testere
5. Zincir
6. Yağ Deposunun Kapağı
7. Zincir kaplama karteri sabitleme düğmesi
8. Zincir gerilim bileziği
9. Akünün yerleştirilmesi
10. Ön kulp
11. Arka kulp
12. Yağ seviyesi
13. Zincir koruması

3. GÜVENLİK ÖNLEMLERİ

⚠ **Aletle ilgili Genel Güvenlik Uyarıları**

⚠ **DİKKAT - Tüm uyarı ve talimatları okuyun.** Uyarılara ve talimatlara uyulmaması elektrik çarpmalarına, yangınlara ve/veya ciddi yaralanmalara yol açabilir.

Tüm uyarı ve talimatları ileride başvurmak üzere saklayın. Uyarılarda geçen "elektrikli alet" terimi, elektrik şebekesine bağlantı (kablo ile) vasıtasıyla veya akü ile (kablesiz) çalıştırılan elektrikli aletleri ifade etmektedir.

1) Çalışma alanı güvenliği

- Çalışma alanını temiz ve aydınlık tutun.** Dağınık veya fazla aydınlık olmayan yerler kazalara sebebiyet verebilir.
- Elektrikli aletleri patlayıcı ortamlarda, örneğin yanıcı sıvı, gaz veya tozlar bulunan yerlerde çalıştırmayın.** Elektrikli aletler yanıcı toz veya dumanların alev almasına yol açabilecek kıvılcımlar üretirler.
- Bir elektrikli alet çalıştırırken çocukları ve izleyicileri çalışma alanından uzak tutun.** Dikkat dağılması, aletin kontrol edilememesine yol açabilir.

2) Elektrik güvenliği

- Topraklama hattına bağlanmış yüzeylerle (borular, radyatörler, ocaklar ve buzdolapları gibi) bedensel temastan kaçınınız.** Vücudunuz toprağa veya topraklama hattına temas ederse elektrik çarpması riski artar.
- Elektrikli aletleri yağmura maruz bırakmayın ve nemli ortamlarda kullanmayın.** Elektrikli aletin içerisine su sızması elektrik çarpması riskini artırır.

3) Kişisel güvenlik

- Elektrikli aletler kullanırken dikkatinizi dağıtmayın, yaptığınız işi kontrol edin ve düzgün çalışın.** Elektrikli aleti yorgun iken veya uyuşturucu madde, alkol ya da ilaç etkisi altındayken çalıştırmayın. Elektrikli aletlerin çalıştırılması esnasındaki anlık bir dikkat kaybı ciddi kişisel yaralanmalara yol açabilir.
- Kişisel korunma ekipmanları kullanın. Daima göz koruyucuları kullanın.** Toz önleyici maske, kaymayı önleyici ayakkabılar, güvenlik kaskı veya kulak koruyucusu gibi koruma ekipmanları kişisel yaralanma olasılığını azaltır.
- Kazara çalıştırmaktan kaçınınız. Aletin elektrik şebekesine ve/veya akü grubuna bağlantısını gerçekleştirmeden önce, aleti yukarı kaldırmadan veya taşımadan önce, açma-kapama düğmesinin kapalı konumunda olduğundan emin olun.** Elektrikli aletlerin açma-kapama düğmesi basılı halde veya elektrik şebekesine bağlı ve açma-kapama düğmesi açık konumunda iken taşınması kazalara yol açabilir.
- Elektrikli aleti çalıştırmadan önce her türlü ayar anahtarını çıkarın.** Elektrikli aletin hareketli bir parçasına takılı kalmış bir anahtar kişisel yaralanmalara yol açabilir.
- Bir yere uzanmaya çalışmayın. Daima uygun bir pozisyon ve dengede kalın.** Bunu yapmanız, beklenilmeyen durumlarda elektrikli aleti daha iyi kontrol etmenizi sağlar.
- Uygun şekilde giyinin. Bol giysiler giymeyin ve takı takmayın. Saçlarınızı, kıyafetlerinizi ve eldivenlerinizi hareket halindeki aksamalardan uzak tutun.** Geniş giysiler, takılar veya uzun saçlar hareket halindeki aksamalara takılabilirler.
- Göz çekmek ve toplamak için tesisatlara bağlanması gereken aygıtlar varsa, bunların düzgün bağlandığından ve kullanıldığından emin olun.** Bu aygıtların kullanımı tozlarla ilgili riskleri azaltabilir.

4) Elektrikli aletlerin kullanım ve bakımı

- Elektrikli aleti zorlamayın. Yapılacak işleme uygun aleti kullanın.** Uygun elektrikli alet, çalışmanın yüksek etkinlik ve güvenlikle, öngörülen parametre sınırları içerisinde kalınarak yürütülmesini sağlar.

b) Açma-kapama düğmesinin düzgün çalışmaması halinde elektrikli aleti kullanmayın. Açma-kapama düğmesi ile kontrol edilemeyen bir elektrikli alet tehlikelidir ve tamir edilmesi gerekir.

c) Elektrikli aletlerde herhangi bir ayar, aksesuar değiştirme veya yerleştirme işleminden önce, aletin fişini elektrik prizinden çekin ve/veya akü grubunun aletle bağlantısını kesin. Bu güvenlik önlemleri elektrikli aletin kazara çalışması riskini azaltır.

d) Kullanılmayan elektrikli aletleri çocukların ulaşamayacağı bir yere kaldırın ve deneyimsiz veya bu talimatları okumayan kişiler tarafından kullanılmasına izin vermeyin. Elektrikli aletler, deneyimsiz kişiler tarafından kullanıldıklarında tehlikelidir.

e) Elektrikli aletlere gereken bakımı gösterin. Hatalı montaj veya hareketli aksamalarda kilitlenme, aksamalarda bozukluk ve elektrikli aletin çalışmasını etkileyebilecek başka durumlar olmadığını kontrol edin. Hasarlı ise, kullanmadan önce elektrikli aleti tamir ettirin. Çoğu kazalar elektrikli aletlerin uygun bakım görmemelerinden kaynaklanmıştır.

f) Kesme aparatlarını temiz ve keskin halde tutun. İyi bakım görmüş ve keskin kenarları bilenmiş kesme aparatları daha düşük kilitlenme olasılığına sahiptirler ve kontrol edilmeleri daha kolaydır.

g) Elektrikli aletleri, aksesuarları, vs. bu talimatlara uygun bir şekilde ve elektrikli cihazın özel tipi için öngörülmuş şekilde, çalışma koşullarını ve yapılacak işlemi dikkate alarak kullanın. Elektrikli aleti, aksesuarlarını vs. bu talimatlara uygun şekilde, çalışma koşullarını ve uygulanacak işlemi göz önünde bulundurarak kullanın. Elektrikli aletin öngörülenlerden farklı işlemlerde kullanımı tehlikeli durumlara yol açabilir.

5) Akülü cihazların kullanımı ve kullanımı için öneriler

a) Sadece üretici tarafından belirtilen şarj cihazını kullanarak şarj ediniz. Belirli bir akü grubu için uygun olan bir şarj cihazı, diğer akü grupları için kullanıldığında yangın riskine neden olabilir.

b) Elektrikli cihazları sadece özel olarak belirlenmiş akü grupları ile birlikte kullanınız. Herhangi başka bir akü grubunun kullanılması, yaralanma ve yangın riskine neden olabilir.

c) Akü grubu kullanımda olmadığında, iki kutup arasında bir temas neden olabilecek zımba teli, bozuk para, anahtar, vida gibi metal nesnelere veya diğer küçük metal nesnelere uzakta tutulmalısınız. Akü kutuplarının kısa devre yapılması, yanmalara veya yangına neden olabilir.

d) Eğer kötü durumdaysa, akü sıvı kaybedebilir: herhangi bir temastan kaçınınız. Eğer kazara temas ederseniz, derhal su ile yıkayınız. Eğer sıvı göze temas ederse, derhal tıbbi yardıma başvurunuz. Aküden sızan sıvı, tahrişe veya yanmaya neden olabilir.

6) Yardım

a) Elektrikli aleti yalnızca yetkili teknisyenlere tamir ettirin ve sadece orijinal yedek parçalar kullanın. Bu, elektrikli aletin daima güvenli olmasını garanti eder.

⚠ Testere ve zincir güvenliği ile ilgili uyarılar:

- Motorlu testere çalışırken vücudunuzun tüm aksamalarını dişli zincirden uzak tutun. Motorlu testereyi başlatmadan önce, dişli zincirin herhangi bir şeye temas etmediğinden emin olun. Motorlu testerelemlerin çalıştırılması esnasındaki anlık bir dikkat kaybı giysilerin veya vücudun dişli zincire takılmasına yol açabilir.**

- **Sağ el daima arka kulpu, sol el ise ön kulpu kavramalıdır.** *Kişisel yaralanma riskini arttıracığından, motorlu testere asla eller ters değiştirilerek tutulmamalıdır.*
- **Akülü elektrikli testereyi sadece izolasyonlu tutma yüzeylerinden kavrayın, çünkü zinciri gizli durumdaki kablolarla temas edebilir.** *"Gerilim yüklü" haldeki bir kabloya temas eden zincir, akülü elektrikli testerenin açıldığında metal parçalarına "gerilim aktarabilir" ve operatörü elektriğin çarpmasına neden olabilir.*
- **Güvenlik gözlükleri ve kulak koruması takın. Kafa, el, bacak ve ayak koruma ekipmanlarının da kullanılması önerilmektedir.** *Uygun koruyucu giysilerin giyilmesi, sıçrayan kıymıklar ve dişli zincire kazara temas nedeniyle meydana gelen hasarları azaltır.*
- **Bir ağacın üzerindeyken motorlu testere kullanmayın.** *Bir ağacın üzerindeyken motorlu testerenin çalıştırılması yaralanmalara yol açabilir.*
- **Ayaklarınızı daima uygun bir yerde tutun ve motorlu testereyi sadece sabit, güvenli ve düz bir yüzey üzerinde durarak çalıştırın.** *Kaygan veya dengesiz yüzeyler (merdiven basamakları gibi) denge kaybına veya motorlu testerenin kontrol edilememesine yol açabilirler.*
- **Gergin bir dalı keserken, geri tepme riskine karşı dikkatli olun.** *Ağaç liflerindeki gerilim serbest bırakıldığında, geri dönme etkisiyle yüklü dal operatöre çarpabilir ve/veya motorlu testerenin kontrol dışı kalmasına yol açabilir.*
- **Yeni yetişmiş çalılık ve fundalıkları keserken çok dikkatli olun.** *İnce materyaller dişli zincirine takılabilir ve size doğru fırlayabilir ve/veya dengeyi kaybetmenize yol açabilirler.*
- **Motorlu testereyi kapattıktan sonra ön kulptan kavrayıp, vücudunuzdan uzak tutarak taşıyın.** *Motorlu testere taşınırken veya yerleştirilirken kılavuz çubuğu kapağı daima takılmalıdır. Motorlu testerenin doğru idare edilmesi dişli zincirle kazara temas olasılığını azaltır.*
- **Yağlama, zincir gerginliği ve yedek parçalarla ilgili talimatlara uyun.** *Zincirin doğru bir gerginlikte olması, hareket halinde olan zincire kazara temas riskini azaltacaktır.*
- **Kulpları kuru ve temiz, yağ ve gres izleri bulundurmuyacak şekilde muhafaza edin.** *Gres ve yağ bulaşmış kulplar kaygandır, kontrol kaybına yol açabilirler.*
- **Yalnızca ahşap malzemeler kesin. Motorlu testereyi öngörülmemen amaçlar için kullanmayın. Örneğin: Motorlu testereyi plastik malzemeler, yapı malzemeleri veya ahşap olmayan malzemeler kesmek için kullanmayın.** *Motorlu testerenin öngörülenlerden farklı işlemlerde kullanılması tehlikeli durumlara yol açabilir.*

Geri tepme nedenleri ve operatöre yönelik tedbirler:

Çubuğun ucu veya kenarı bir nesneye çarptığında veya ahşap kendi içine kapanıp dişli zinciri kesme bölümüne sıkıştırdığında bir geri tepme ile karşılaşılabilir.

Çubuğun kenarının temas etmesi, bazı durumlarda kılavuz çubuğunu yukarıya doğru ve geriye, operatöre doğru iterek beklenilmeyen ters bir etki yaratabilir.

Dişli zincirin kılavuz çubuğunun üst kısmına sıkışması dişli zinciri hızla geriye, operatöre doğru itebilir.

Bu tepkilerden herhangi biri testerede kontrol kaybına yol açarak ciddi kişisel yaralanmalara neden olabilir. Yalnızca testereye entegre güvenlik aygıtlarına itimat etmeyin. Bir motorlu testere kullanıcısının kesme işlemi esnasındaki kaza ve yaralanma risklerini önlemek için farklı tedbirler de alması önerilmektedir.

Geri tepme, aletin ve/veya prosedürlerin yanlış kullanımının veya uygun olmayan çalıştırma koşullarının bir sonucudur ve

aşağıda açıklanan uygun tedbirlerin alınması ile önlenabilir:

- **Testereyi başparmaklarınız ve diğer parmaklarınız kulpu kavrayacak şekilde sıkıca tutun ve vücudunuzu ve kollarınızı geri tepme kuvvetine karşı koymanızı sağlayacak bir pozisyona getirin.** *İlgili tedbirler alındığında takdirde, geri tepme kuvvetleri operatör tarafından kontrol edilebilirler. Motorlu testereyi çalışmaya bırakmayın.*
- **Testerenin üzerine doğru eğilmeyin ve omuz hizası üzerinde kesim yapmayın.** *Bu, gövde kenarlarına kazara temasın önlenmesine yardımcı olur ve beklenilmeyen durumlarda motorlu testerenin daha iyi kontrol edilebilmesini sağlar.*
- **Yalnızca üretici tarafından belirtilen çubuk ve zincir yedek parçalarını kullanın.** *Uygun olmayan çubuk ve zincir yedek parçaları zincirde kopmaya ve/veya geri tepmelere sebebiyet verebilir.*
- **Zincirin bilenmesi ve bakımı ile ilgili üretici talimatlarına uyun.** *Kesme derinliğinin artırılması daha şiddetli bir geri tepmeye yol açabilir.*

⚠ DİKKAT - Doğru kullanıldığında, elektrikli testere hızlı, kullanımı kolay ve etkin bir alettir. Yanlış ve gerekli önlemler alınmadan kullanıldığında çok tehlikeli bir alet olabilir. Sağlıklı ve emniyetli kullanım için güvenlik önlemlerini uygulayın.

⚠ DİKKAT: Ünitenizin besleme sistemi, çok düşük yoğunlukta bir manyetik alan üretir. Ciddi yaralanma veya ölüm riskini azaltmak için, pacemaker kullanan kişiler bu makineyi kullanmadan önce doktorlarına ve pacemaker üreticisine danışmalıdır.

⚠ DİKKAT! - Ulusal yönetmelikler makinenin kullanımını kısıtlayabilir.

⚠ DİKKAT! Akünün ve şarj aletinin kullanım ve bakım kılavuzunu da dikkatlice okuyun!

1. Özel kullanım şekli hakkında bilgilendirilmeden makineyi kullanmayınız. İlk kez kullanıyor olmanız halinde operatör sahada kullanmadan önce deneme yapmalıdır.
2. Elektrikli testere yalnız sağlıklı ve doğru kullanım kurallarını bilen yetişkinlerce kullanılmalıdır.
3. Aküyü yerleştirmeden önce kesme aparatının (çubuk ve zincir) montajını yapınız.
4. Zincir kapağı örtülmeden testereyi çalıştırmayın.
5. Kusurlu aküleri kullanmayınız. Sadece orijinal bataryaları kullanınız.
6. Elektrik kablolarının bulunduğu alanda kesim yapmayın.
7. Kesim yaparken ayağınızı yere sıkı basın ve emniyetli bir pozisyonda, zincir dönerken kesim yapın. Çalışma esnasında dişlileri dayanak noktası olarak kullanın.
8. Ağaçların doğru yöne düşeceklerinden emin olun.
9. Makineye üretici tarafından tedarik edilmeyen aletlerin takılması yasaktır.
10. Tehlike uyarı etiketlerinin ve güvenlik etiketlerinin her zaman iyi bir durumda olmasını sağlayınız. Herhangi bir aksamın hasar görmesi, veya kötü hale gelmesi durumunda, zamanında gerekli değişikliği yapınız (Daha Şekil 1).
11. Rutin bakımın haricinde kendi başınıza motorlu testereye bakım yapmaya kalkmayın. Bakım yaptırmak için yetkili servislere başvurun.
12. Bakım ve kullanım kılavuzunda yazanlara uyun.
13. Güvenlik ve diğer tüm aksamlarının düzgün çalıştığından emin olmak için, elektrikli testereyi her gün kontrol ediniz.
14. Bozuk, tam tamir edilmemiş ya da usulüne uygun olarak değişiklik yapılmamış testereyi kullanmayın. Güvenlik

parçalarından herhangi birini çıkarmayın, kırmayın ya da kullanılmaz hale getirmeyin. Tabloda belirtilen uzunluktaki testereyi kullanın (şayfa 13).

15. Testereyi kullanmasını bilen kişilere ödünç verin. Kullanım kılavuzunu da vererek mutlaka okutun.
16. Kullanım kılavuzunda belirtilen bakım işlemleri dışındaki bakım hizmetleri yalnız yetkili servis ekibince yapılmalıdır.
17. Kullanım kılavuzunu kaybetmeyin ve her kullanımdan önce okuyun.
18. Üçüncü şahısların veya sahip oldukları malların maruz kaldığı kazalardan veya risklerden makine sahibinin veya operatörün sorumlu tutulduğunu unutmayınız.

KORUYUCU GÜVENLİK GIYSİSİ

⚠ Elektrikli testereyle ilgili kazaların büyük bir çoğunluğu zincir aksamının operatöre çarpması sonucu meydana gelmektedir. **Elektrikli testereyle çalışırken gerekli emniyet açısından her zaman koruyucu giysiler giyiniz.** Koruyucu giysilerin kullanımı yaralanma riskini ortadan kaldırmaz, fakat bir kaza halinde yaralanmanın etkisini azaltırlar. Uygun koruyucu giysiler seçimi hakkında bilgi almak için satıcınız ile temasa geçiniz.

Koruyucu giysi size uygun olmalı ve hareketinizi engellememelidir. Uygun kesimli kıyafet giyiniz. **Ceket, önlük, ve koruyucu dizlik aksesuarları idealdir.** Hareketli aksamla veya çalı-çırpya takılabilecek nitelikte elbiseler, eşarplar, boyun bağları veya kolyeler kullanmayınız. Saçlarınızı toplayınız ve korumaya alınız (örneğin, bir eşarp, başlık, bir kask v.s. ile).

Tabanı kaymayan ayakkabılar veya burun kısmında çelik bulunan emniyet/koruyucu botlar giyiniz.

Üzerinize eşya ve nesnelere düşebileceği yerlerde **koruyucu kask takınız.**

Koruyucu gözlük veya şapka siperi takınız!

Gürültü önleyici aparat takınız; örneğin kep veya susturucu aparatlar gibi. İşitme kaybını önleyici koruma aparatlarının kullanımı büyük bir dikkat ve ihtimam gerektirir, çünkü akustik tehlike uyarı seslerini (ikaz sesi, alarmlar, v.s.) duymanızı engelleyebilir.

Koruyucu eldiven takınız

Genel önlemler

- Akü asla açık olmamalıdır.
- Kullanılmış aküleri asla ateşe atmayınız - **PATLAMA TEHLİKESİ!** -
- Akü şarj cihazını sadece tip levhası üzerinde belirtilen şebeke gerilimi olan prizlere takınız.
- Sadece orijinal akü kullanınız.
- Uzun süreli kullanım sırasında akü ısınabilir. Şarj etmeden önce soğumasını bekleyiniz.
- Aküyü ve akü şarj cihazını çocukların erişemeyeceği yerlerde muhafaza ediniz.
- Akü şarj cihazını, buhar veya yanıcı maddelerin bulunduğu yerlerde kullanmayınız.
- Aküleri yalnızca 10°C ila 40°C arasındaki sıcaklıklarda şarj ediniz.
- Aküleri asla 40°C'nin üzerindeki sıcaklıklarda muhafaza etmeyiniz.
- Hiçbir zaman akünün kontakları arasında kısa devre yapmayınız ve bunları metal cisimlere temas ettirmeyiniz.
- Aküler taşınırken, kontakların birbirine bağlı olmadığından

emin olunuz ve nakliye için metal kaplar kullanınız.

- Akü kısa devresi patlamaya neden olabilir. Her halükarda kısa devre aküye zarar verir.
- Akü şarj kablosunun zarar görüp görmediğini düzenli olarak kontrol ediniz. Kablo zarar görmüş ise akü şarj cihazını değiştirmek gerekir.
- Aküyü kış için muhafaza etmeden önce tam olarak şarj ediniz.
- Akü sadece EN 60335-2-29/A11 Yönergesine uygun şarj cihazı ile şarj edilebilir.

4. TESTERENİN VE ZİNCİR MONTAJI

⚠ DİKKAT – Herhangi bir bakım işleminden önce aküyü çıkarınız. Montaj sırasında daima eldiven takın. Yalnızca üretici tarafından önerilen sürgü ve zinciri kullanın (say.13).

- Düğmeyi (A, Şek.3) saatin tersi yönünde çevirin ve karteri (B) çıkarın.
 - Zinciri (D, Şek.4) kesici kenarları rotasyon yönüne dönük şekilde serin ve sürgünün oyuğu içinden geçirin.
 - Sürgüyü (E, Şek.5) ve zinciri (D) pinyon (F) ve pala (G) ile birleştirmek için hizalayın. Zinciri pinyonun etrafına yerleştirin ve sürgüyü pala üzerine geçirin.
 - Parçayı (L1-L2) ilişkin yuvaya geçirerek karteri (B, Şek.6) tekrar monte edin ve düğmeyi (A) hafifçe sıkın. Düğmeyi tamamen sıkmayın; önce zinciri gerdirmek gerekir. Düğmeyi sıkarken, sürgü üzerindeki zincir gergisi kilit mandalını (C) ile doğru şekilde birbirine geçecek şekilde, bileziği (H) ileri veya geri çevirin (E).
- NOT:** zincir (D) hala gerilmemiştir.

Zincirin gerdirilmesi

Kullanmadan önce ve ilk kesimlerden sonra daima zincir gerilimini kontrol edin. Kullanım sırasında da gerilimi düzenli olarak kontrol edin. Çalıştırdıktan sonra, yeni zincirler ciddi ölçüde uzayabilir; rodaj dönemi sırasında bu durum normaldir.

⚠ DİKKAT – Zincirin doğru gerilimini daima koruyun.

Çok gevşek bir zincir geri tepme riskini artırır ve sürgünün oyuğundan çıkabilir; bu durumlar operatöre ve zincire zarar verebilir. Çok gevşek bir zincir, kendisi, sürgü ve pinyon açısından hızlı aşınma sebebi olabilir. Aksine, çok sıkı bir zincir motorda aşırı yüke sebep olur ve bu da motora zarar verebilir. **Doğru gerilimdeki bir zincir, en iyi kesim ve güvenlik özelliklerini garanti eder ve zincirin uzun ömürlü olmasını sağlar.** Zincir ömrü doğru gerilime ve aynı zamanda doğru yağlamaya bağlıdır.

- Zincir (D) sürgünün (E) alt kenarına dokununcaya kadar bileziği (H, Şek.6) çevirin.
- Kaldırmak için elinizi kullanarak zincir gerilimini kontrol edin (Şek.7). Zincirin doğru gerilimi, merkezi, sürgüden yaklaşık 2-4 mm kaldırılacak olduğu zaman elde edilir. Zincir el gücü ile kolaylıkla akabilecek şekilde ayarlanmalıdır.

⚠ DİKKAT - Elektrikli testerenin içinde batarya OLMADIĞINI kontrol ediniz.

- Sürgünün ucunu kaldırarak, zincir kaplama karterinin sabitleme düğmesini (A, Şek.8) tamamen sıkın.

Akünün montajı

Aküyü, yerine kilitlenene kadar yuvasına iterek oturtun (Şek.10).

⚠ DİKKAT! Sadece orijinal aküler kullanın. Uygun olmayan türde akülerin kullanımı yangın, patlama ve yaralanma riski doğurabilir.

⚠ DİKKAT: modellerinde sadece 5 Ah pil kullanmak mümkündür.

Aküyü çıkarma

Aküyü (A) çıkarmak için iki tuşa (B, Şek.12) basınız.

⚠ DİKKAT! Akünün ve şarj aletinin kullanım ve bakım kılavuzunu da dikkatlice okuyun!

5. MOTORUN ÇALIŞTIRILMASI

YAĞIN KONULMASI VE ZİNCİRİN YAĞLANMASI

Elektrikli testere kullanım sırasında otomatik olarak bir pompa vasıtasıyla yağlanır. Pompaya hemen hemen hiç bakım yapılmasına gerek yoktur. Yağ akışı imalatçı firma tarafından önceden ayarlanmıştır. En zorlu çalışma şartlarında bile yeterli yağlanma sağlar. İnce kütükleri keserken yağ damlamasının olması normaldir.

- Yağ kapağını açmadan önce daima etrafını bir bezle silin ki yağ haznesi kirlenmesin (A, Şekil 9).
- Çalışma sırasında yağ seviyesini kontrol edin (B).
- Yağ seviyesini minimum işaretine geldiğinde yağ ekleyin.
- Yağ ekledikten sonra elektrikli testereyi 2-3 kez doğru yağ devrini ilk durumuna getirecek şekilde.
- Her hangi bir arıza halinde makinayı kendiniz tamir etmeye kalkışmayın; yetkili satış bayiine başvurun.

Kesim sırasında zincirin doğru yağlanması zincirle testere arasındaki sürtünmeyi minimuma indirerek aşınmayı azaltır. Daima kaliteli yağ kullanın.

⚠ DİKKAT - Hiçbir zaman atık yağ kullanmayın. Doğanın korunması ve elektrikli testerenin parçalarının uzun süre dayanması açısından testere ve zincirler için her zaman doğada dağılabilen, özel (eco-lube Efco p.n. 3455006 (5ℓ) - 3455007 (1ℓ) / eco-lube Oleo-Mac p.n. 3555009 (5ℓ) - 3555010 (1ℓ)) kullanınız.

⚠ DİKKAT - Kesme aparatları üzerinde yapılacak her müdahaleden önce aküyü çıkarınız.

⚠ Motoru çalıştırmaya başlamadan önce zincirde bir engel ya da pislik bulunmamasına dikkat edin.

⚠ Motor çalışırken ön sapını sol elinizle, arka sapını da sağ elinizle sıkıca tutun (Şekil 13).

- Elektrikli testereyi yere indirmeden önce motoru durdurunuz.
- Testerenin üzerine doğru eğilmeyiniz ve omuz hizanızın yukarısında kesim yapmayınız; elektrikli testere yüksekte tutulduğunda, teğetsel kuvvetlerin (kickback) kontrol edilmesi ve engellenmesi güçtür.
- **El merdiveni veya ağaç üzerinde çalışmayınız, bu son derece tehlikelidir.**
- Zincirin yabancı bir cisme çarpması halinde elektrikli testereyi durdurunuz. Elektrikli testereyi gözden geçiriniz ve gerektiği takdirde hasarlı kısımları tamir ettiriniz.

- **Solak kullanıcılar ayrıca bu talimatları da okumalıdır. Düzgün bir kesme duruşu alınız.**

⚠ Titreşimlere maruz kalmak, kan dolaşımı problemleri veya sinirsel problemleri olan kişiler için zararlı olabilir. Halsizlik, his kaybı, normal güçte azalma veya cilt renginde değişiklik gibi fiziksel belirtilerin görülmesi halinde doktora danışınız. Bu belirtiler genellikle parmaklarda, ellerde veya bileklerde görülür.

MAKİNEİN KONTROLÜ

⚠ DİKKAT! Akünün yuvasına takılmamış olduğundan emin olunuz.

Çalışmaya başlamadan önce aşağıdakilerin yapılması gereklidir:

- düğme kolunun ve güvenlik kolunun zorlamadan hareket edebilecek durumda olduğunu ve serbest bırakıldıklarında otomatik ve hızlı bir şekilde nötr konuma geri döndüklerini kontrol ediniz;
- güvenlik koluna basılmamış ise, düğme kolunun kilitli kaldığını kontrol ediniz;
- soğutma havası yollarının/kanallarının tıkalı olmadığını kontrol ediniz;
- makinenin kulplarının ve korumalarının temiz ve kuru olduğunu, doğru bir şekilde monte edildiğini ve makineye sağlam bir şekilde sabitlenmiş olduklarını kontrol ediniz;
- kesici aygıtların ve korumaların hasar görmediğini kontrol ediniz;
- makinenin darbe veya diğer sebeplerden dolayı aşınma veya hasar belirtileri göstermediğini ve gerekli onarımların yapıp yapıp yapıldığını kontrol ediniz;
- akünün iyi durumda olduğunu ve hiçbir hasar belirtisi olmadığını kontrol ediniz. Makineyi hasarlı veya yıpranmış bir akü ile kullanmayınız;
- aküyü, "Akü şarj etme" bölümünde belirtilen prosedürlere göre şarj ediniz.

AKÜ DURUMUNUN KONTROLÜ (Şek.11)

Akü şarj durumunu (A) kontrol etmek için anlamı aşağıda belirtilen 4 LED'i (C) etkinleştiren düğmeye (B) basınız:

4 LED yanık = Özerklik = 4/4

3 LED yanık = Özerklik = 3/4

2 LED yanık = Özerklik \geq 2/4

1 LED yanık = Özerklik \leq 1/4

1 LED yanıp sönüyor = akü boş

4 LED yanıp sönüyor = aşırı ısınma

AKÜNÜN ŞARJ EDİLMESİ (Şek.12)

İKAZ: Güç kaynağı şebeke voltajının, akü şarj cihazı etiketinde belirtilenle aynı olduğundan emin olunuz.

Aküyü (A, Şekil 10) makineden çıkarmak için, iki düğmeye (B) basınız ve aküyü (A) çıkarınız.

Aküyü şarj etmek için:

- akü şarj cihazını (C, Şekil 12) bir elektrik prizine takınız; akımın mevcut olduğu kırmızı uyarı (D) ışığının yanması ile belirtilir.
- aküyü (A) sonuna kadar iterek şarj cihazındaki yuvaya (C) yerleştiriniz. Tamamen boş bir akünün şarj edilmesi yaklaşık 220 dakika (5 Ah) sürebilir. **FAST** akü şarj cihazı ile şarj 70 dakikaya (5 Ah) düşürülür.

Şarj aşamaları uyarı ışığı (D) ile gösterilmektedir:

- şarj cihazı bağlı = kırmızı uyarı ışığı yanık.
- akü yerleştirilmiş ve şarj devam ediyor = yanıp sönen yeşil ışık.
- akü şarjı tamamlandı = yeşil ışık yanar.
- kısa devre = hızlı yanıp sönen kırmızı ışık
- aşırı ısınma = yavaş yanıp sönen kırmızı ışık

Şarj işlemi tamamlanınca:

- aküyü (A Şekil 12) şarj cihazından (C) çıkarınız ve makineye takınız;
- şarj cihazını (C) elektrik prizinden çıkarınız.

MOTORUN ÇALIŞTIRILMASI

- Zincirin dallar, taşlar veya doğru ilerlemesini etkileyecek başka engellere temas etmediğinden emin olunuz.
- Sapları sıkıca tutun. Önce emniyet düğmesine (A , Şekil 14), daha sonra da tetik düğmesine basın (B).

⚠ DİKKAT: Çalışma alanınızda insanlar ve hayvanlar bulunmasın.

⚠ DİKKAT – Çalışma esnasında, alt anahtar çalıştırmak için sürekli olarak basılı tutun (B).

⚠ DİKKAT: Frene (C) basılmışsa elektrikli testere çalışmaz (Şekil 15A).

ZİNCİRİN AÇILMASI

⚠ Herhangi bir bakım işleminden önce aküyü çıkarınız.

Çalıştırma / kesme işleminden birkaç dakika sonra, zincir gerginliğinin tekrar kontrol edilmesi gerekmektedir:

- Motoru durdurunuz ve bataryayı çıkarınız;
- Zincirin soğuması için birkaç dakika bekleyiniz;
- Zincir gerginliğini tekrar kontrol ediniz (bkz. syf. 8 – Zincir gerginliği)
- Zincir uygun gerginliğe gelene kadar bu işlemi devam ettirin.

⚠ DİKKAT: Motor çalışırken zincire dokunmayın. Zinciri yere deşirmeyin.

⚠ DİKKAT - Aksi taktirde elektrikli testere çalışmayacaktır (C, Şek. 15A).

6. MOTORUN DURDURULMASI

Motoru ve zinciri durdurmak için çalıştırma anahtarını bırakınız (B, Şek.14).

⚠ DİKKAT: Çalıştırma anahtarını (B, Şek.14) bıraktıktan sonra, elektrikli motor ve zincir 2 saniye boyunca çalışmaya devam eder!

⚠ DİKKAT – Her kullanımdan önce, çalıştırma anahtarının motoru ve zinciri birkaç saniye içinde durdurup, durmadığını kontrol ediniz. Zincirin doğru durdurma süresini periyodik olarak yetkili bir Teknik Yardım Merkezine kontrol ettiriniz.

⚠ DİKKAT - Zincir hareket halindeyken motoru yere koymayın.

7. KULLANIM

GÜVENLİK AYGITI ZİNCİR FRENİ

Zincir freni kesim sırasında size maksimum güven sağlar. Zincir freni, kullanıcıyı çalışma sırasında olabilecek tehlikeli geri tepmelerden korur. Kullanıcı bileğiyle frene dokunduğunda (Şekil 15B).

Zincir freni, fren kullanıcısı doğru çekildiğinde devreden çıkar (Şekil 15A) yalnızca çalıştırma düğmesini yeniden bıraktıktan sonra (B, Şekil 14).

ZİNCİR FRENİNİN KONTROLÜ

Makinenin kontrolü sırasında, herhangi bir işleme başlamadan önce, şu hususlara dikkat ederek frenin çalışmasını denetleyin:

1. Motoru çalıştırın ve tutakları ellerinizle sınıksız tutun.
2. Zinciri harekete geçirmek için hızlandırma kolunu çekin ve sol elinizin tersini kullanarak fren kolunu öne doğru itin (Şekil 15A).
3. Fren çalıştığı zaman zincir derhal durur; hızlandırma kolunu serbest bırakın.
4. Freni devreden çıkarın (Şekil 15B).

KULLANIMIN YASAK OLDUĞU HALLER

⚠ DİKKAT - Daima güvenlik önlemlerini alarak çalışın.

Motorlu testere sadece ağaç kesmede kullanılmalıdır. Başka materyalleri kesmek yasaktır. Diğer materyallerde titreşim ve geri tepme miktarı farklı olacağından her bir materyal için gerekli güvenlik önlemleri farklı olacaktır. Motorlu testereyi her hangi bir şeyi kaldırmak, taşımak ya da yarmak için kullanmayın. İmalatçı firmanın elektrikli testerenin gücüne uygun bulmadığı aletlerin takılması veya izin verilmeyen ortamlarda kullanılması yasaktır; aksi halde operatör ciddi yaralanmalara maruz kalabilir.

Elektrikli testerenizi ilk kez kullanırken, kesim işlemi ile fiilen tanışmak amacıyla, uzman bir kişinin denetiminde ufak bir dal üzerinde bir kaç kesim yapınız. Kesim yaparken testereyi itmeyin. Motorlu testerenin ağırlığı en az güç sarfıyla kesim yapmanızı sağlar maksimum verim elde ederek.

⚠ DİKKAT - Yağmur altında ve ıslak veya nemli ortamlarda kesim yapmayınız, (elektrikli motor suya karşı korumalı değildir) az olduğu kötü hava koşullarında yüksek ve düşük sıcaklıklarda kullanmayın.

KULLANIM TALİMATI

⚠ DİKKAT – KENDİNİZİ VASIFLI BULMADIĞINIZ İŞLERİ YAPMAKTAN KAÇININIZ! Eğer ilk defa bir elektrikli testere kullanıyorsanız, kullanım güvenliği kazanmak için sabit bir kütük üzerinde bazı kesimler yapınız. Elektrikli testereyi aşırı bir şekilde itmeyiniz; testerenin kendi ağırlığı asgari bir güçle kesim yapmanızı sağlayacaktır.

⚠ DİKKAT: Rüzgarlı, görüş mesafesinin az olduğu kötü hava koşullarında yüksek ve düşük sıcaklıklarda testereyi kullanmayın. Kesim sırasında ağaçta bulunan ve üzerinize düşebilecek ölü dalların olup olmadığını kontrol edin.

KÜTÜKLERİN KESİMİ

Ağacı istenen uzunlukta parçalara bölerken uymanız gereken temel bir kural olacak: Ağaca desteğin nereden verildiğini ve kesimden sonra parçaların nereye düşeceğini bulun.

a) Ağaç her iki ucundan da destekleniyorsa ilk önce üstten

ufak bir kesim yapın (1 - Şekil 16) sonra kesime alttan devam ederek kesimi tamamlayın (2 - Şekil 16). Böylelikle testere sıkışmaz.

b) Ağaç bir uçtan ya da ortaya yakın bir yerden destekleniyorsa, önce alttan ufak bir kesim yapın 1/4 (1 - Şekil 16), sonra kesimi üstten devam ederek tamamlayın (2 - Şekil 16).

⚠ DİKKAT - Motorlu testere ağaca saplanıp kalırsa motoru durdurun. Kütüğü kaldırarak pozisyonunu değiştirin. Hiçbir zaman testereyi çekerek kurtarmaya çalışmayın.

Kesmeye başlamadan önce makineyi tahtaya sabitlemek için kancayı kullanın ve kesim sırasında itme noktası olarak referans alın.

ÇALIŞMA ALANI İÇİN TEDBİRLER

- Elektrik kablolarının bulunduğu alanda kesim yapmayın.
- Kesim yaparken ayağınızı yere sıkı basın ve emniyetli bir pozisyonda, zincir dönerken kesim yapın. Çalışma esnasında dişlileri dayanak noktası olarak kullanın.
- Kesim yaparken testerenizin ağaca sıkışmamasına dikkat edin.
- Testereyi yağmurda ya da nemli ortamlarda çalıştırmayın.
- Sadece görüş mesafesi ve ışık yeterli iken çalışınız.
- Koruyucuları giydiğinizde özellikle dikkat ediniz ve tetikte olunuz çünkü bu gibi teçhizatlar tehlike işareti veren sesleri (çağrılar, sinyaller, uyarılar, vb.) duymanızı engelleyebilir.
- Eğimli veya engebeli arazi üzerinde çalışırken çok dikkatli olunuz.
- Elektrikli testereyi yere indirmeden önce motoru durdurunuz.
- Testerenin üzerine doğru eğilmeyiniz ve omuz hizanızın yukarısından kesim yapmayınız; elektrikli testere yüksekte tutulduğunda, teğetsel kuvvetlerin (kickback) kontrol edilmesi ve engellenmesi güçtür.
- **El merdiveni veya ağaç üzerinde çalışmayınız, bu son derece tehlikelidir.**
- Zincirin yabancı bir cisme çarpması halinde elektrikli testereyi durdurunuz. Elektrikli testereyi gözden geçirin ve gerektiği takdirde hasarlı kısımları tamir ettiriniz.
- Zinciri kirden ve kumdan uzak tutunuz. Küçük bir miktar kir dahi zinciri körelterek kickback olasılığını artırır.
- Motorun sapları daima kuru ve temiz olmalıdır.
- Sert bir dalı keserken dalın yaylanmasına dikkat edin. Dal yaylanarak motorlu testerenin size çarpmasına neden olabilir.
- İnce dalları ve çalılıarı keserken zincire girerek tıkanıklık yapacak üzerinize sıçrayacak ve dengenizi sarsacak kıymıklara dikkat edin.

İŞ BİTTİĞİNDE

İş bittiğinde, motoru daha önce belirtilen şekilde durdurunuz.

⚠ DİKKAT! Makineyi herhangi bir ortama yerleştirmeden önce motorun soğumasını bekleyiniz.

Yangın riskini azaltmak için makineyi, yaprak veya aşırı yağ kalıntılarından arındırınız; bir oda içinde kesim artığı malzemeleri içeren kapları bırakmayınız.

8. BAKIM

⚠ DİKKAT - Elektrikli testere normal kullanım sırasında aşırı ısınmayacak şekilde tasarlanmıştır. Muhtemel aşırı ısınmalar, aşınmış bir zincir kullanımı, zincirin yetersiz yağlanması, kesim sırasında testerenin aşırı derece itilmesi veya motorun soğutma deliklerinin tıkanmasından kaynaklanabilir. Bakım işlemleri sırasında daima koruyucu eldivenler takınız ve bataryanın elektrikli testereden çıkarıldığından emin olunuz.

Aşınmış veya hasar görmüş kısımlar olmadığından emin olmak için her kullanımdan önce makineyi gözden geçirin. Kırılmış veya aşınmış parçalar görürseniz makineyi kullanmayın.

⚠ DİKKAT! Akünün ve şarj aletinin kullanım ve bakım kılavuzunu da dikkatlice okuyun!

Genel temizlik

- Makineyi temiz tutun. Her kullanımdan sonra ve yeniden çalıştırmadan önce talaş kalıntılarını giderin.
- Düzenli ve doğru temizlik makinenin güvenli kullanımını garanti edecek ve ömrünü uzatacaktır.
- Makineyi kuru bir bezle temizleyin. Erişilmesi zor alanlar için bir fırça kullanın.
- Her kullanımdan sonra özellikle hava deliklerini bir fırça ile temizleyin. Zor çıkan kirleri basınçlı hava ile temizleyin (maks. 3 bar) (Şek.17).

⚠ ÖNLEM - Makineyi temizlemek için agresif kimyasal, alkali, aşındırıcı veya başka deterjan veya dezenfektan kullanmayın; bu maddeler makine yüzeylerine zarar verebilir.

EKSTRA BAKIM

Eğer cihaz yoğun bir şekilde kullanıldıysa, uygulama sezonu sonunda, normal olarak gerçekleştirilen genel kontrollere ek olarak her iki yıllık kullanımdan sonra cihazı uzman teknisyene kontrol ettiriniz.

⚠ DİKKAT: Bu kullanım kılavuzunda belirtilen tüm bakım işlemleri yetkili servis tarafından yapılmalıdır.

Testerenin aynı performansta ve arızasız çalışmasını istiyorsanız **PARÇALARIN ORJINAL** yedek parçalarla değiştirilmesi gerektiğini unutmayın.

⚠ Yetkisiz yapılan değişiklikler ve/veya orijinal aksesuarların kullanılmaması operatörde veya üçüncü kişilerde ciddi veya ölümcül yaralanmalara yol açabilir.

ZİNCİRİN BİLENMESİ

⚠ DİKKAT - Bakım yaparken eldiven kullanın. Kesme aparatları üzerinde yapılacak her müdahaleden önce aküyü çıkarınız.

Zincir baklasının ebadı 3/8" x .043" tir (Micro-Lite). Zinciri bilemek için eldiven ve 4 mm (5/32") çapında yuvarlak eğe kullanın.

Daima eğeyi kendinizden uzağa doğru hareket ettirerek ve Şekil 18 'de verilen değerler uygun olarak zinciri bileyin. Bileme sonrasında zincirin baklaları aynı ende ve boyda olmalıdır.

⚠ Üretici firmanın zincirin bilenmesi ve bakımı ile ilgili talimatlarına uyunuz. Derinlik sınırlayıcısının yüksekliğinin azaltılması geri tepme riskini arttırabilir.

⚠ DİKKAT - Keskin zincir tırtıksız parçalar keser. Bileme işlemi için bataryanın elektrikli testereden çıkarılmış olması gereklidir.

Üç-dört bilemeden sonra kompasla baklaların yüksekliğini ölçmeniz ve gerekirse düz törpü ya da kalıp kullanarak alçaltmanız gerekir. Daha sonra köşeleri yuvarlayın.

⚠ DİKKAT - Zincirin bilenmesi kadar kompasın ayarı da önemlidir.

TESTERE

Ucunda dişli çarkı olan testereleler şırıngayla greslenmelidir. Eşit bir aşınım olanağı tanımak ve bu şekilde ömrünü uzatmak amacıyla, her 8 saatlik çalışma sonrasında sürgüyü çevirin. Testere yivini ve yağlama deliğini temiz tutun. Bunun için isterseniz testere yivi temizleyicisi kullanabilirsiniz. Testerenin aşınmasını kontrol edin. Gerekirse düz törpüyle testerenin üzerindeki çapakları temizleyerek testereyi düzleyin.

NAKLİYE

Testereyi taşıırken testerenin ters çevrili ve testere kapağının üzerinde olmasına dikkat edin.

⚠ DİKKAT - Makinenin araçla taşınması halinde, araca kayışlar vasıtasıyla düzgün ve sağlam bir şekilde sabitlendiğinden emin olunuz. Makine yatay konumda ve ayrıca bu makineler için geçerli nakliye yönetmeliklerinin ihlal edilmediği garanti edilerek taşınır.

BAKIM TABLOSU

Verilen bakım aralıklarının sadece normal çalışma koşulları için geçerli olduğunu lütfen göz önünde bulundurunuz. Günlük çalışmanızın normalden daha ağır olması halinde, bakım aralıkları uygun şekilde kısaltılmalıdır.		Her kullanım öncesinde	Her yakıt doldurma molasından sonra	Haftalık	Hasarlı veya hatalı olması halinde	İstenildiği şekilde
Tüm makine	Gözden geçiriniz: Kaçaklar, çatlaklar ve aşınmalar	X	X			
Kontroller: tetik düğmesi ve hız emniyet sviçi	Çalışmasını kontrol ediniz	X	X			
Zincir freni	Çalışmasını kontrol ediniz	X	X			
	Bir Yetkili Tamirciye kontrol ettiriniz				X	
Deposu yağ	Gözden geçiriniz: Kaçaklar, delikler ve aşınmalar	X	X			
Zincir yağlama	Çalışma kontrolü	X	X			
Zincir	Gözden geçiriniz: Hasar, keskinlik ve aşınma	X	X			
	Gerilimi kontrol ediniz	X	X			
	Bileyiniz: Geçiş derinliğini kontrol ediniz				X	
Kılavuz uç	Gözden geçiriniz: Hasar ve aşınma	X	X			
	Oyuğu ve yağ kanalını kontrol ediniz	X				
	Çeviriniz, zincir yuvasını yağlayınız ve damlatınız			X		
	Değiştiriniz				X	
Pinyon	Gözden geçiriniz: Hasar ve aşınma			X		Her yeni zincir ile birlikte değiştiriniz
Tüm erişilebilir vidalar ve somunlar	Gözden geçiriniz ve yeniden sıkılayınız			X		
Motor karteri panelleri	Temizleyiniz			X		
Akü	Gözden geçiriniz: Hasar ve aşınma	X				

9. MUHAFAZA

⚠ DİKKAT! Akünün ve şarj aletinin kullanım ve bakım kılavuzunu da dikkatlice okuyun!

Makine uzun bir süre kullanılmayacaksa:

- Aküyü çıkarınız (doğru saklama için akü kullanım kılavuzunu da okuyunuz).
- Yukarıda belirtilen tüm bakım kurallarına uyun.
- Zincir yağlama yağı deposunu tamamen boşaltın ve kapağını kapatın.
- Yağ çıkış borusu ve pompasını da tamamen boşaltmak için makineyi boşta çalıştırın.
- Testereyi iyice temizleyin.
- Bıçak kapağını takın. Testereyi kuru ve serin bir yerde tutun. Yere koymayın.

ÇEVRENİN KORUNMASI

Çevrenin korunması, içinde yaşadığımız toplumun ve çevrenin yararı için makinenin kullanımında önemli ve öncelikli bir konu olmalıdır.

- Bulduğunuz çevrede rahatsızlık vermektan kaçınınız.
- Ambalaj, yağlar, benzin, piller, filtreler, bozulan parçalar veya çevre üzerinde olumsuz etkisi olan herhangi diğer

malzemenin yerel kurallara göre elden çıkarılmasına özen gösterin; bu atıklar açık alanlara atılmamalı, ayrılarak malzemelerin geri dönüşümünü sağlayacak uygun toplama merkezlerine verilmelidir.

İmha ve elden çıkarma

Makine hizmet dışı kaldığında kesinlikle çevreye bırakılmamalı, bir atık toplama merkezine götürülmelidir. Makinenin üretiminde kullanılan malzemelerin çoğu geri dönüştürülebilir; metallerin tümü (çelik, alüminyum, pirinç) normal bir hurda demir merkezine teslim edilebilir. Bilgi almak için bölgenizdeki normal atık toplama hizmetine başvurun. Makinenin imha edilmesi ile elde edilen atıklar toprak, hava ve su kirliliğine neden olmayacak şekilde çevreye saygı göstererek elden çıkarılmalıdır.

⚠ DİKKAT! Aküleri makineden ayrı olarak bertaraf edin!

Her durumda, yürürlükteki yerel kanunlara uyulmalıdır.

⚠ DİKKAT! Akünün ve şarj aletinin kullanım ve bakım kılavuzunu da dikkatlice okuyun!

10. TEKNİK ÖZELLİKLERİ

Voltaaj	40 V DC
Yağ Deposunu Hacmi	200 cm ³ (0.2 ɓ)
Zincir Yağlanması	Otomatik, ayarlanamaz
Zincir dişlisi diş sayısı	6
Akü olmadan ağırlık	3.3 kg

Önerilen uç ve zincir kombinasyonları	
Zincir çevresi ve kalınlığı	3/8" x.043"
Kılavuz boyu	12" (30 cm)
Uç tipi	124 MLEA 041
Zincir tipi	90PX045E
Kesim uzunluğu	270 mm
Maksimum motor hızı %133'deyken zincir hızı	16 m/s

⚠ DİKKAT!!!

Geri tepme (kickback) riski yanlış uç/zincir kombinasyonunda daha yüksektir! Sadece önerilen uç/zincir kombinasyonlarını kullanınız ve bileme talimatlarına uyunuz.

Basinç	dB (A)	$L_{pA av}$ EN 60745-2-13 EN 11201	86.7	(1)
Belirsizlik	dB (A)		1.6	
Ölçülmüş ses gücü seviyesi	dB (A)	2000/14/EC	97	(1)
Belirsizlik	dB (A)		1.5	
Garanti edilen ses gücü seviyesi	dB (A)	L_{WA} 2000/14/EC	99	
Titreşim	m/s ²	EN 60745-2-13 EN 12096	4.3 (sx) 5.4 (dx)	(1) (2)
Belirsizlik	m/s ²	EN 12096	1.0	

(1) Boş andaki azami hız değeri – Pil tam şarjlı

(2) Beyan edilen titreşimin toplam değeri, standart bir test yöntemine göre ölçülmüş olup bir aleti bir diğeriyle karşılaştırmak için kullanılabilir; beyan edilen titreşimin toplam değeri bir ön maruziyet değerlendirmesinde de kullanılabilir.

⚠ DİKKAT: Elektrikli aletin fiilen kullanımı sırasında titreşim emisyonu, aletin nasıl kullanıldığına bağlı olarak beyan edilen toplam değerden farklı olabilir.

Operatörü, fiili kullanım koşullarında bir maruz kalma tahmini temelinde korumaya yönelik güvenlik önlemleri (çalışma döngüsünün tüm bölümleri dikkate alınarak, aletin kapalı olduğu zamanlar ve tetikleme süresi haricinde devre dışı kaldığında) tanımlanmalıdır.

11. UYGUNLUK BEYANI

Aşağıda imzası bulunan,	EMAK spa via Fermi, 4 - 42011 Bagnolo in Piano (RE) ITALY
aşağıda özellikleri verilen makine ile ilgili olarak sorumluluğu kendine ait olmak üzere müteakip beyanı vermektedir:	
1. Tip:	AKÜLÜ ELEKTRİKLİ MOTORLU TESTERE
2. Marka: / Tip:	OLEO-MAC GSi 30 - EFCO MTi 30
3. Seri tanımlaması:	648 XXX 0001 - 648 XXX 9999
müteakip direktifin gerekliliklerine uygundur	2006/42/EC - 2014/30/EU - 2000/14/EC - 2014/35/EU - 2011/65/CE
aşağıdaki ilgili standartların şart ve koşullarına uygundur:	EN 60745-1:2009+A11:2010 - EN 60745-2-13:2009+A1:2010 - EN 55014-1:2017 - EN 55014-2:2015 - EN 62233:2008
müteakip EC (Avrupa Birliği) sertifika numarasını almış modele göre uygunluk taşımaktadır	EPT 0477.MAC.21/4191 (GSi 30) - EPT 0477.MAC.21/4192 (MTi 30)
veren	Eurofins Product Testing Italy S.r.l. via Courgnè, 21 - 10156 Torino (TO) - Italy n° 0477
Takip edilen uygunluk tayini prosedürü	Annex V - 2000/14/EC
Ölçülmüş ses gücü seviyesi:	97 dB(A)
Garanti edilen ses gücü seviyesi:	99 dB(A)
Yapım yeri:	Bagnolo in piano (RE) Italy - via Fermi, 4
Datum:	23/02/2021
Teknik dokümanlar İdari:	Merkezde bulundurulmaktadır. - Teknik Kılavuz

  **Emak** s.p.a.
Fausto Bellamico - President

12. GENEL GARANTİ ŞARTLARI

- Garanti süresi, malın teslim tarihinden itibaren başlar ve 2 (iki) yıldır.
- Malın bütün parçaları dahil olmak üzere tamamı garanti kapsamındadır.
- Malın ayıplı olduğunun anlaşılması durumunda tüketici, 6502 sayılı Tüketicinin Korunması Hakkında Kanun'un 11. maddesinde yer alan;
 - Sözleşmeden dönme,
 - Satış bedelinden indirim isteme,
 - Ücretsiz onarılmasını isteme,
 - Satılanın ayıpsız bir misli ile değiştirilmesini isteme, haklarından birini kullanabilir.
- Tüketicinin bu haklardan ücretsiz onarım hakkını seçmesi durumunda satıcı; işçilik masrafı, değiştirilen parça bedeli ya da başka herhangi bir ad altında hiçbir ücret talep etmeksizin malın onarımını yapmak veya yaptırmakla yükümlüdür. Tüketici ücretsiz onarım hakkını üretici veya ithalatçıya karşı da kullanabilir. Satıcı, üretici ve ithalatçı tüketici bu hakkını kullanmasından müteselsilen sorumludur.
- Tüketicinin, ücretsiz onarım hakkını kullanması halinde malın;
 - Garanti süresi içinde tekrar arızalanması,
 - Tamiri için gereken azami sürenin aşılması,
 - Tamirinin mümkün olmadığının, yetkili servis istasyonu, satıcı, üretici veya ithalatçı tarafından bir raporla belirlenmesi durumlarında;Tüketici malın bedel iadesini, ayıp oranında bedel indirimini veya imkân varsa malın ayıpsız misli ile değiştirilmesini satıcıdan talep edebilir. Satıcı, tüketicinin talebini reddedemez. Bu talebin yerine getirilmemesi durumunda satıcı, üretici ve ithalatçı müteselsilen sorumludur.
- Malın tamir süresi 20 iş gününü geçemez. Bu süre, garanti süresi içerisinde mala ilişkin arızanın yetkili servis istasyonuna veya satıcıya bildirim tarihi, garanti süresi dışında ise malın yetkili servis istasyonuna teslim tarihinden itibaren başlar. Malın arızasının 10 iş günü içerisinde giderilememesi halinde, üretici veya ithalatçı; malın tamiri tamamlanıncaya kadar, benzer özelliklere sahip başka bir malı tüketicinin kullanımına tahsis etmek zorundadır. Malın garanti süresi içerisinde arızalanması durumunda, tamirde geçen süre garanti süresine eklenir.
- Malın kullanma kılavuzunda yer alan hususlara aykırı kullanılmasından kaynaklanan arızalar garanti kapsamı dışındadır.
- Tüketici, garantiden doğan haklarının kullanılması ile ilgili olarak çıkabilecek uyuşmazlıklarda yerleşim yerinin bulunduğu veya tüketici işleminin yapıldığı yerdeki Tüketici Hakem Heyetine veya Tüketici Mahkemesine başvurabilir.
- Satıcı tarafından bu Garanti Belgesinin verilmemesi durumunda, tüketici Gümrük ve Ticaret Bakanlığı Tüketicinin Korunması ve Piyasa Gözetimi Genel Müdürlüğü'ne başvurabilir.

ÜRETİCİ FİRMANIN

ÜNVANI: EMAK S.P.A
ADRESİ: Via E. Fermi, 4 - 42011 Bagnolo in Piano (Reggio Emilia) ITALYA
WEB: www.emak.it
TEL/FAX: +390522951555
E-mail: info@emak.it

İTHALATÇI FİRMANIN

ÜNVANI: SEMAK MAKİNA TİC. VE SAN. A.S.
MERKEZ ADRESİ: GEBZE GÜZELLER O.S.B. İNÖNÜ MAH. ASIK VEYSEL SOK. NO:2 GEBZE /KOCAELİ - TÜRKİYE
WEB: www.semak.com.tr
E-mail: info@semak.com.tr

SERVİS İSTASYONUNUN

ÜNVANI	ADRESİ	YETKİLİSİ	TEL/FAX
SEMAK MAKİNA TİC. VE SAN. A.S.	GEBZE GÜZELLER ORGANİZE SANAYİ BÖLGESİ İNÖNÜ MAH. ASIK VEYSEL SOK. NO:2 GEBZE /KOCAELİ - TÜRKİYE	SELİM KELES	0262 723 2900 / 0262 723 2929

13. PROBLEM GİDERME



DİKKAT: Ünitenin çalıştırılmasını gerektiren durumlar haricinde, aşağıdaki tabloda önerilen tüm düzeltici testleri gerçekleştirmeden önce daima cihazı durdurunuz ve aküyü çıkartınız.

Olası tüm sebepler kontrol edildikten sonra halen problemin giderilememesi halinde, bir Yetkili Servise danışınız. Bu tabloda listelenenlerden farklı bir problemin tespit edilmesi halinde, bir Yetkili Servise danışınız.

PROBLEM	OLASI SEBEPLER	ÇÖZÜM
Motor çalışmıyor veya düzensiz şekilde çalışıyor.	<ol style="list-style-type: none">1. Akü boştur veya düzgün şekilde takılmamıştır2. Motor hasarlı3. Hasarlı akü	<ol style="list-style-type: none">1. Aküyü doldurun veya düzgün şekilde takın2. Değiştiriniz: Bir Yetkili3. Değiştiriniz: Bir Yetkili
Motor tam hıza ulaşmıyor.	Zincir çok gergin	Zincir gerginliği; Uç ve zincirin montajı bölümündeki talimatlara bakınız (Sayfa 8).
Uç ve zincir çalıştırma esnasında ısınıyor ve duman çıkarıyor	<ol style="list-style-type: none">1. Yağ deposu zincir boşta2. Zincir çok gergin3. Yağlama sistemi hatalı çalışıyor	<ol style="list-style-type: none">1. Yağ deposunu doldurunuz.2. Zincir gerginliği; Uç ve zincirin montajı bölümündeki talimatlara bakınız (Sayfa 8).3. 15-30 saniye tam gaz durumunda çalıştırınız. Durdurunuz ve uçtan yağ damlayıp damlamadığını kontrol ediniz. Eğer yağ varsa, arızanın nedeni gevşek zincir veya hasarlı uç olabilir. Eğer yağ yoksa bir Yetkili Servis ile temas kurunuz
Motor marş basıyor ve çalışıyor, ancak zincir dönmüyor	<ol style="list-style-type: none">1. Zincir çok gergin2. Uç ve zincirin montajı düzgün değil3. Zincir ve/veya uç hasarlı4. Sürtünme ve/veya pinyon hasarlı	<ol style="list-style-type: none">1. Zincir gerginliği; Uç ve zincirin montajı bölümündeki talimatlara bakınız (Sayfa 8)2. Uç ve zincirin montajı bölümündeki talimatlara bakınız (Sayfa 8)3. Uç ve/veya zincirin montajı bölümündeki talimatlara bakınız (Sayfa 11)4. Değiştiriniz: Bir Yetkili



DİKKAT: Motor çalışırken asla zincire dokunmayınız



DİKKAT! Akünün ve şarj aletinin kullanım ve bakım kılavuzunu da dikkatlice okuyun!

TR Dikkat! – Bu kılavuz, kullanım ömrü süresince makinenin yanında bulundurulmalıdır.

