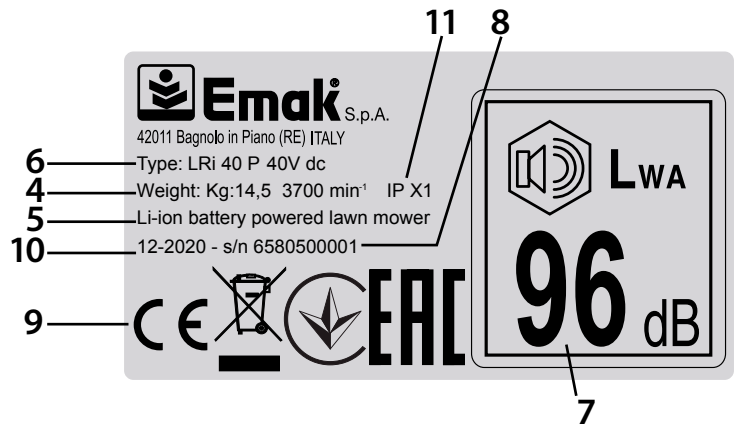
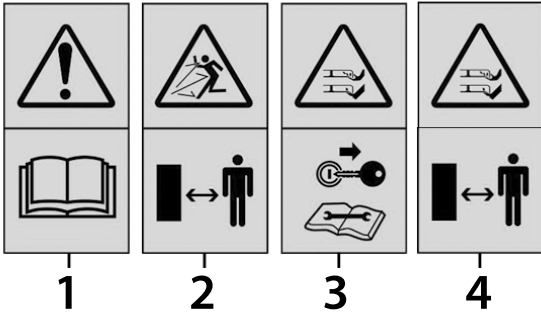


efco LRI 40P - **Oleo-Mac** Gi 40P

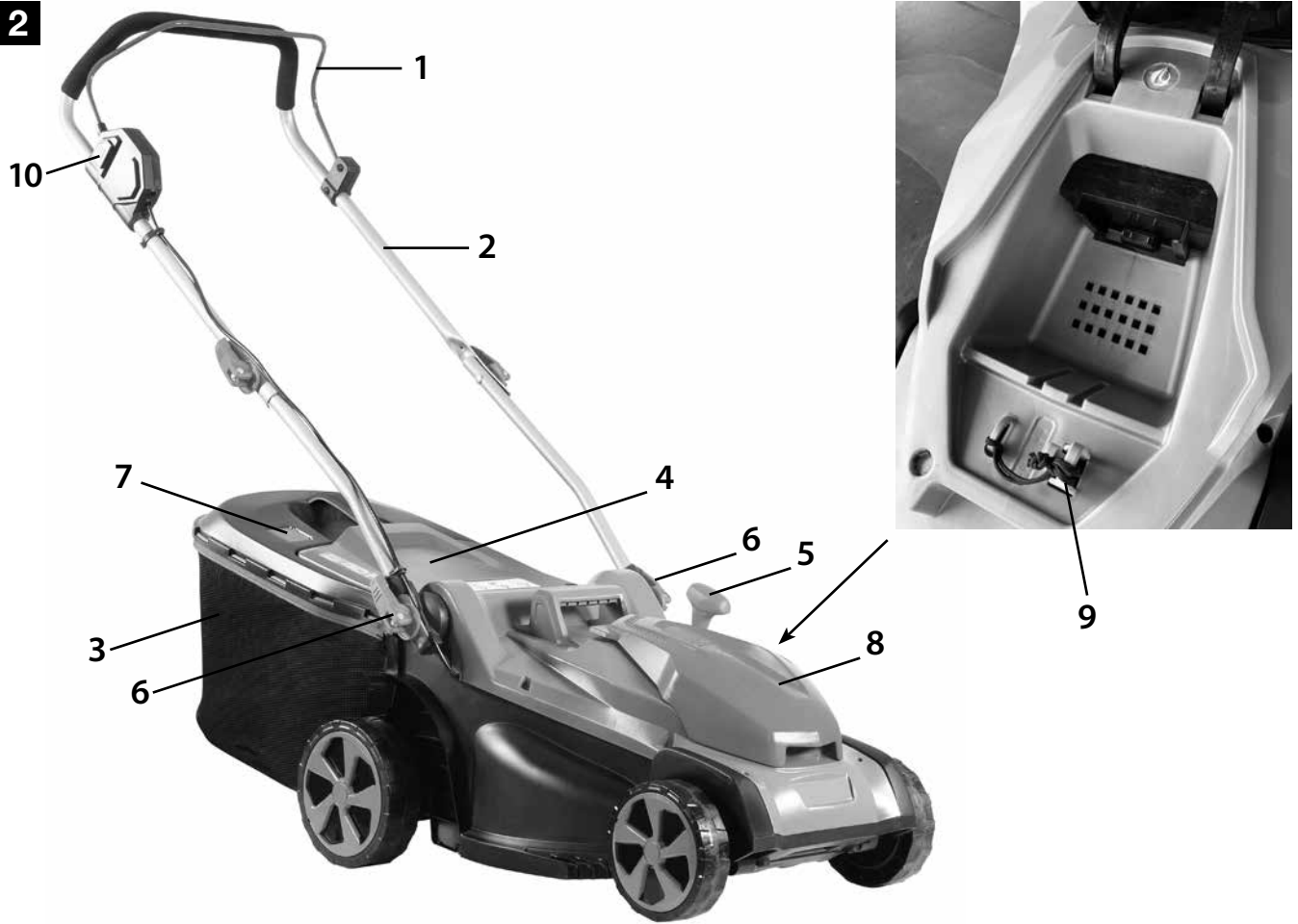
NL GEBRUIKSAANWIJZING



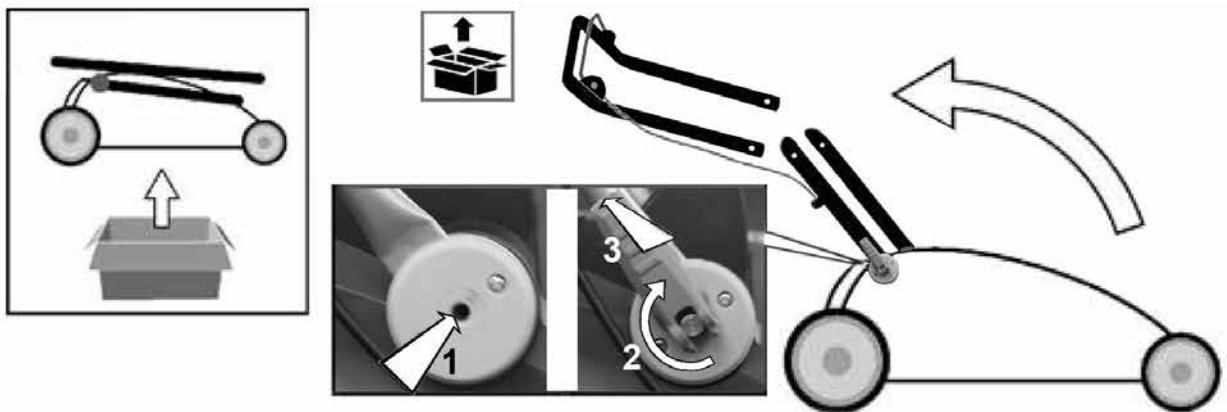
1

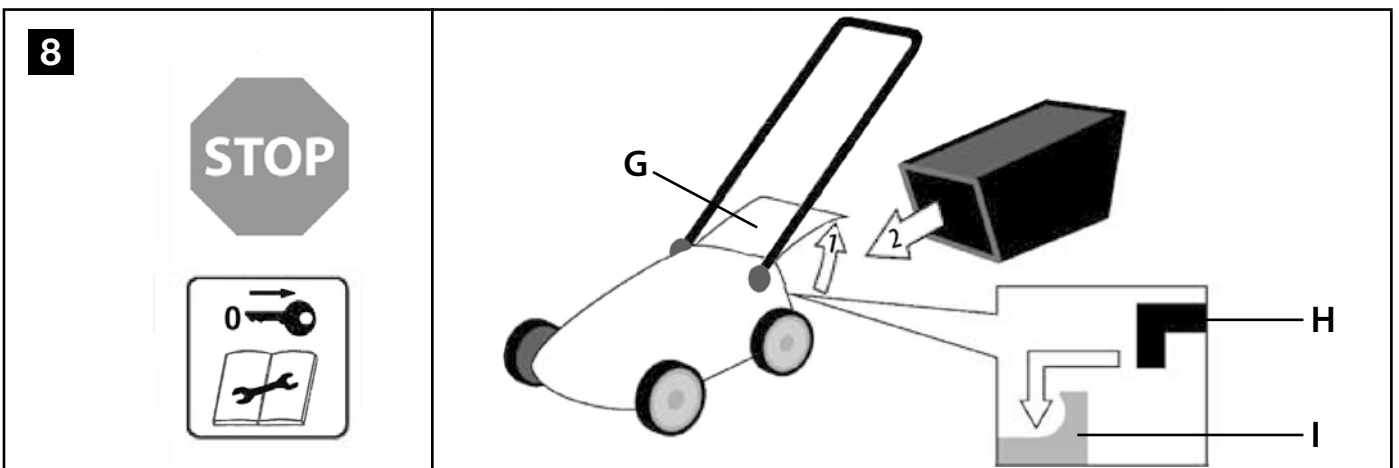
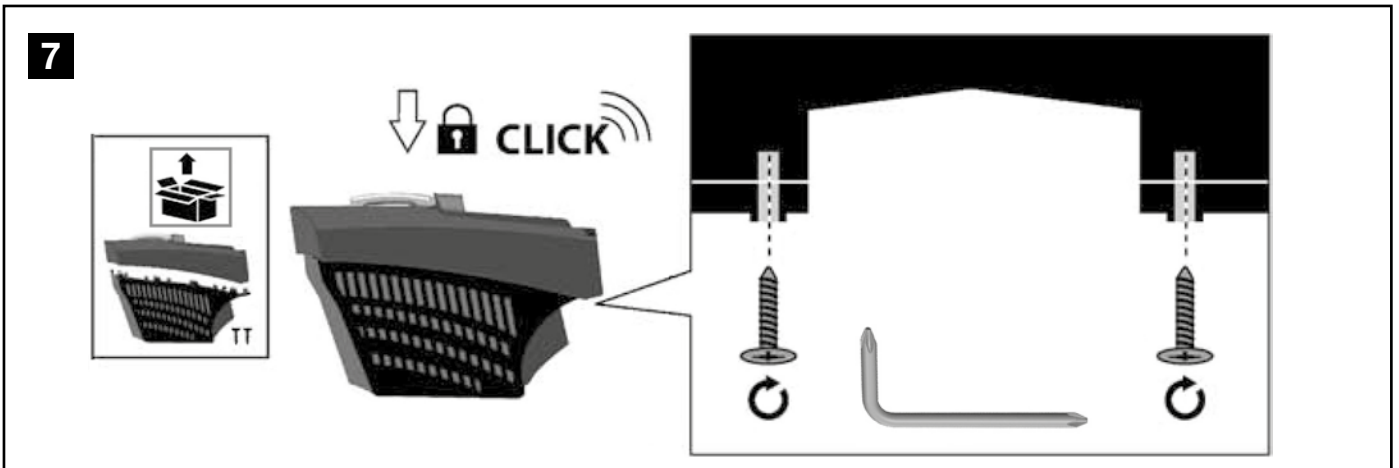
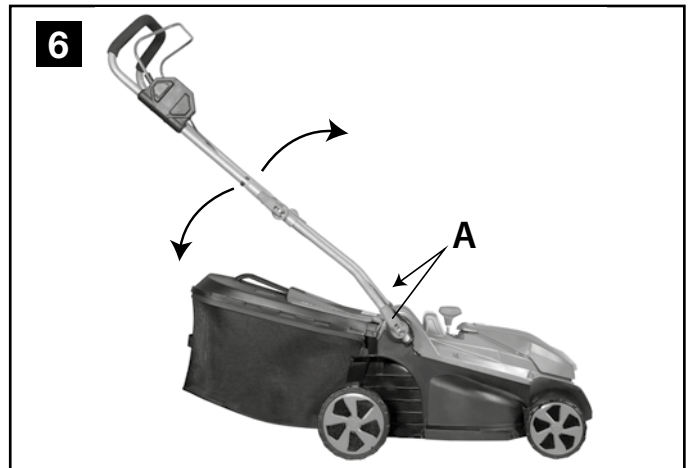
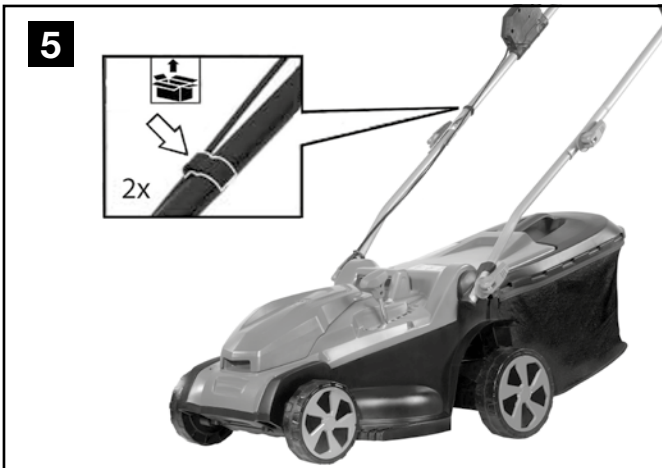
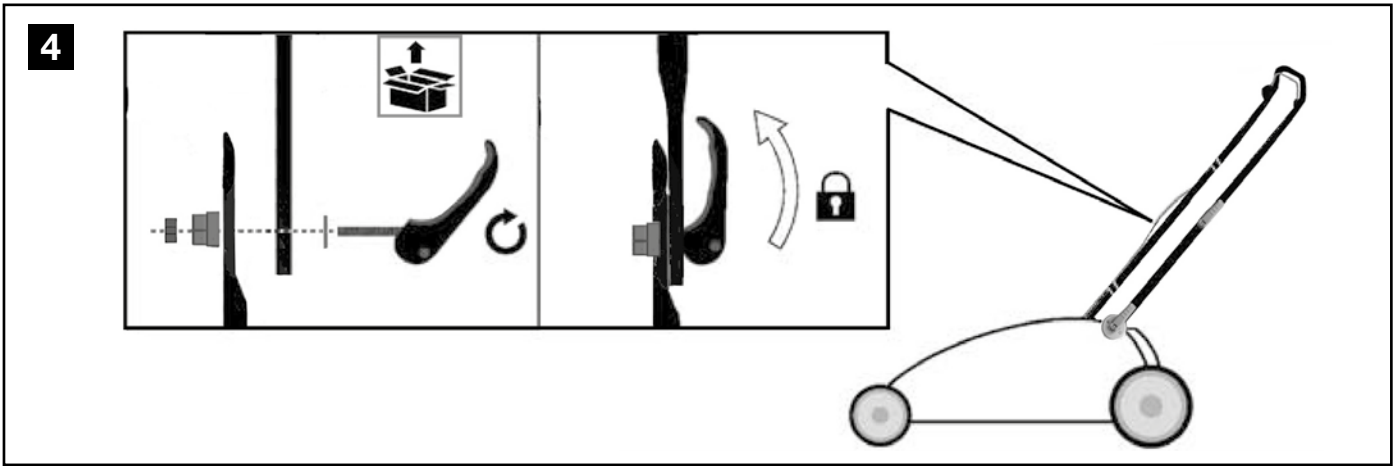


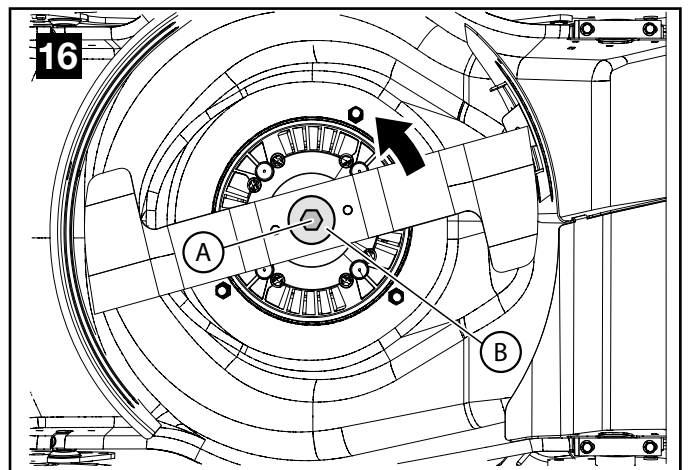
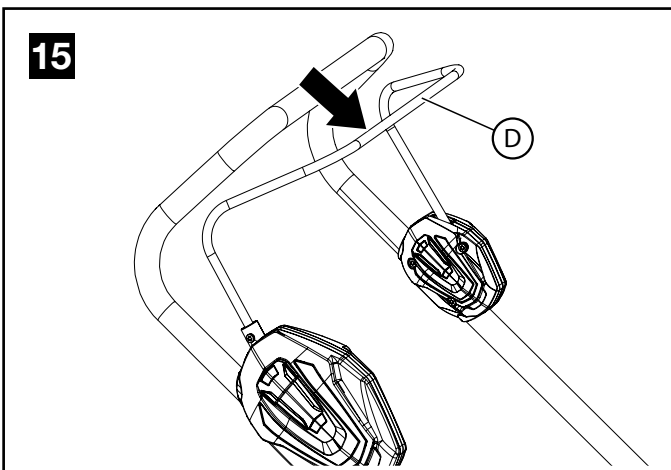
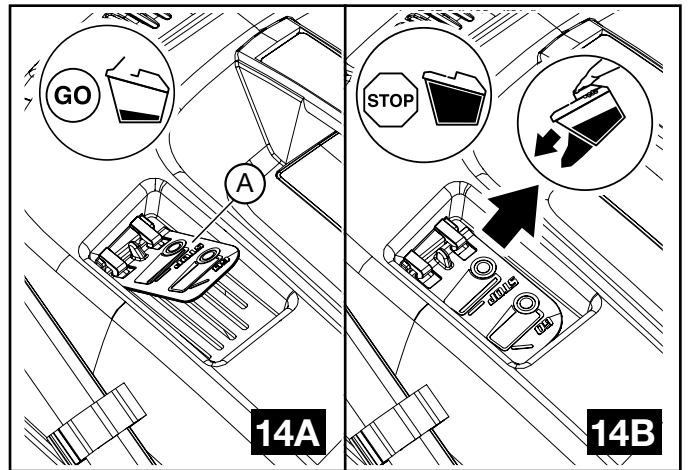
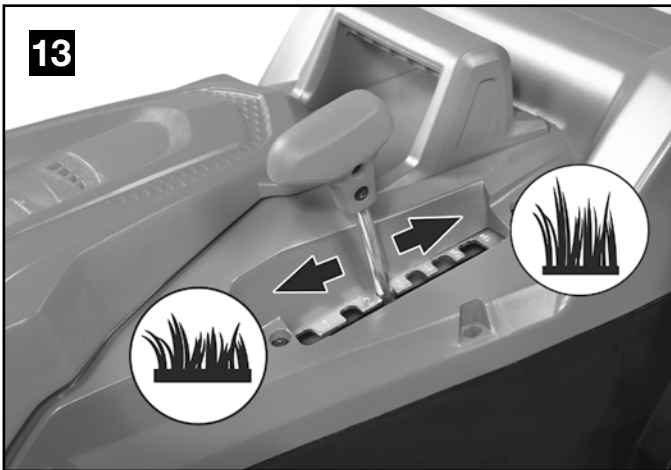
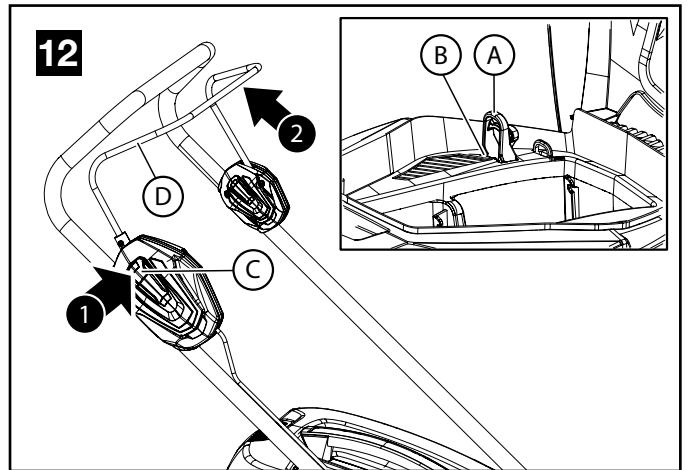
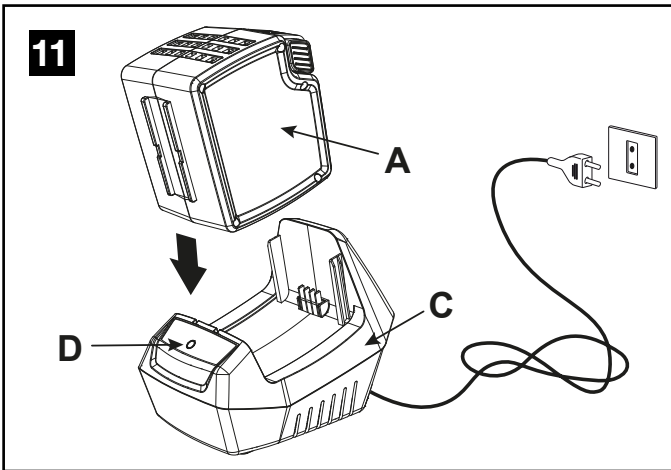
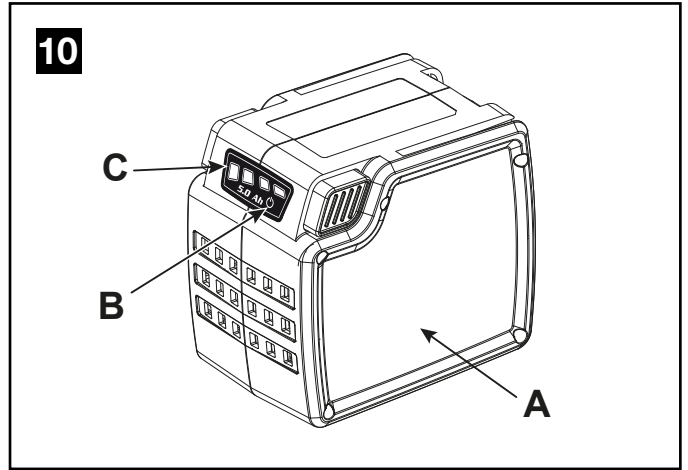
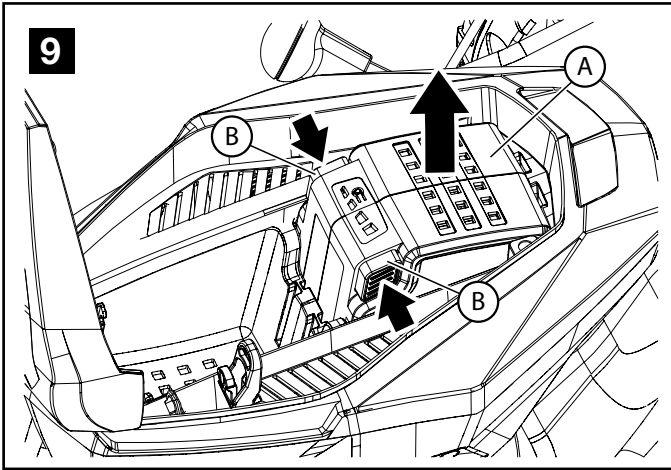
2



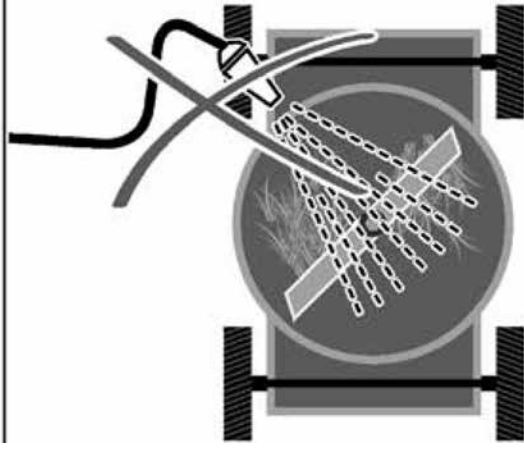
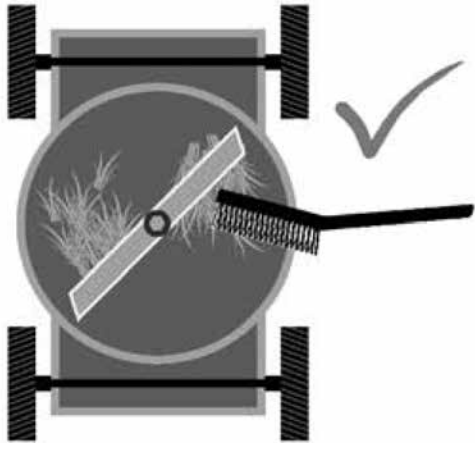
3







17



VERTALING VAN DE ORIGINELE INSTRUCTIES

Beste klant

Hartelijk dank voor uw keuze voor een product van Emak. Ons netwerk van erkende dealers en werkplaatsen staat tot uw beschikking voor al uw vragen.

INLEIDING

Om de machine correct te gebruiken en ongelukken te voorkomen, niet beginnen te werken zonder deze handleiding zorgvuldig te hebben gelezen. Hierin vindt u uitleg over de werking van de verschillende onderdelen plus aanwijzingen voor noodzakelijke controles en het bijbehorende onderhoud.

OPMERKING De beschrijvingen en illustraties in deze handleiding zijn niet strikt bindend. Het bedrijf behoudt zich het recht voor eventuele wijzigingen aan te brengen. Dergelijke wijzigingen verplichten het bedrijf niet deze handleiding steeds opnieuw bij te werken.

Naast de bedienings- en onderhoudsinstructies bevat deze handleiding enkele paragrafen die uw speciale aandacht vragen. Dergelijke paragrafen zijn aangegeven met de hieronder beschreven symbolen:

LET OP:

- wanneer er risico bestaat op ongelukken, persoonlijk (dodelijk) letsel of ernstige schade.
- wanneer er risico bestaat op schade aan de machine of onderdelen ervan.

INHOUD

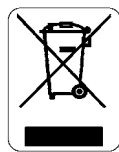
1. UITLEG VAN DE VEILIGHEIDSSYMBOLEN	6
2. GRASMAAIER COMPONENTEN	6
3. VEILIGHEIDSVOORSCHRIFTEN	6
4. MONTAGE	8
5. STARTEN	8
6. GEBRUIK	9
7. STOPPEN VAN DE MOTOR	9
8. ONDERHOUD	10
9. OPSLAG	12
10. TECHNISCHE GEGEVENS	13
11. CONFORMITEITS-ERKLARING	13
12. GARANTIE BEWIJS	14
13. OPLOSSEN VAN PROBLEMEN	15

1. UITLEG VAN DE VEILIGHEIDSSYMBOLEN (Fig.1)

1. **LET OP!** - Lees de gebruikshandleiding alvorens u met de machine gaat werken.
2. **Gevaar voor wegschietende voorwerpen en voor het snijden van de handen!** - Laat tijdens het werk niemand in de buurt komen.
3. **Snijgevaar voor handen en voeten!** Verwijder de veiligheidssleutel voor elke onderhoudsbeurt.
4. Technische gegevens
5. Type machine: **ACCUGRASMAAIER LI-ION.**
6. Merk en model van de machine

7. Gegarandeerd acoustisch vermogensniveau.
8. Serienummer
9. EG-conformiteitsmerk.
10. Bouwjaar
11. Beschermingsklasse van de machine

INFORMATIE VOOR DE GEBRUIKERS



In de zin van de Richtlijnen 2011/65/EG en 2012/19/EG betreffende beperking van het gebruik van gevaarlijke stoffen in elektrische en elektronische apparatuur, alsook de afvoer als afval.

Het symbool van de doorgekruiste verrijdbare afvalbak op de apparatuur geeft aan dat het product, wanneer het wordt afgedankt, gescheiden van ander afval **moet** worden ingezameld.

De gebruiker mag afgedankte apparatuur daarom afleveren bij een inzamelpunt van elektronisch en elektrisch afval voor gescheiden verwerking, of de apparatuur teruggeven aan de winkelier op het moment dat hij/zij **nieuwe apparatuur van hetzelfde type aanschafft, in de verhouding van één op één.**

De correcte gescheiden inzameling voor latere recycling, behandeling en milieuvriendelijke verwerking van afgedankte apparatuur vormt een bijdrage tot het vermijden van mogelijke negatieve gevolgen voor het milieu en de gezondheid, en bevordert de recycling van de materialen waaruit de apparatuur is vervaardigd.

Op illegale afvoer als afval van het product door de gebruiker staan de sancties die worden voorzien door de nationale wetgeving.


 **LET OP! Dank de accu's apart van de machine af! Recyclebaar product: Lithiumionaccu.**


 **LET OP! Lees ook de gebruiks- en onderhoudshandleiding van de accu en van de acculader aandachtig door!**

2. GRASMAAIER COMPONENTEN (Fig. 2)

1. On/Off-hendel
2. Duwboom
3. Grasvangbak
4. Deflector
5. Draaiknop
6. Hoogteregelknop en aanhalen duwboom
7. Indicator volle korf
8. Klep accuruimte
9. Veiligheidssleutel
10. Veiligheidsknop

3. VEILIGHEIDSVOORSCHRIFTEN

 **LET OP - Als de machine goed gebruikt wordt, is het een snel, handig en doelmatig werkinstrument; als de spuit niet op de juiste manier of zonder de nodige voorzorgsmaatregelen gebruikt wordt, kan het een gevaarlijk werktuig worden. Opdat u altijd prettig en veilig kunt werken de hierna in de loop van de handleiding volgende.**

 **WAARSCHUWING: Het voedingssysteem van uw toestel produceert een elektromagnetisch veld met zeer lage intensiteit. Dit veld kan interferentie veroorzaken met bepaalde pacemakers. Om het risico op ernstig letsel of overlijden zo klein mogelijk te houden**

moeten personen met een pacemaker hun eigen arts en de fabrikant van de pacemaker raadplegen voordat ze dit apparaat gebruiken.

⚠ WAARSCHUWING! – Nationale reglementeringen kunnen bepalingen omvatten die het gebruik van de machine beperken.

⚠ LET OP! Lees ook de gebruiks- en onderhoudshandleiding van de accu en van de acculader aandachtig door!

⚠ LET OP:

1. Lees de aanwijzingen in deze handleiding en op de etiketten op de machine aandachtig en volg ze op.
2. Zich ervan overtuigen, dat niemand, in het bijzonder kinderen, zich binnen het bereik van de grasmaaier bevindt (5 meter).
3. De grasmaaier niet laten gebruiken door personen die er noch de leeftijd, noch de ervaring, noch de nodige lichamelijke kracht voor hebben of wanner u alcohol, drugs of medicijnen heeft gebruikt.
4. Als de motor loopt, handen en voeten buiten bereik van het maimes houden.
5. Denk altijd aan uw veiligheid en kleeft uzelf dienovereenkomstig. Draag altijd stevige schoenen, nooit sandalen. Draag altijd een veiligheidsbril of een andere oogbescherming tijdens het werk. Draag altijd een lange broek tijdens het maaien.
6. Zorg ervoor, dat u volledig op de hoogte bent met het juiste gebruik en de bediening van de grasmaaier en in het bijzonder hoe men deze kan uitschakelen in geval van nood.
7. Zich er altijd van overtuigen, dat alle bouten, moeren en schroeven van de grasmaaier goed vast zitten.
8. De grasmaaier alleen gebruiken, nadat u zich ervan overtuigd heeft, dat alle veiligheids- en beschermingselementen goed gemonteerd zitten.
9. Alvorens de grasmaaier te laten staan de motor stoppen en zich ervan overtuigen, dat alle draaiende onderdelen stil staan.
10. Blokkeer de achterste deflector nooit in opwaartse positie.
11. Als men de grasmaaier onbewaakt laat staan, de motor stoppen en de grasmaaier op een vlakke plek zetten.
12. De plaatselijke wetgeving kan beperkingen bevatten betreffende de leeftijd van de gebruiker en het gebruik van de grasmaaier onder bepaalde omstandigheden.
13. Vergeet niet dat de eigenaar of de gebruiker aansprakelijk is voor ongevallen of risico's geleden door derden of voor schade aan goederen.
14. Verwijder de veiligheidssleutel (9, Fig.2): telkens wanneer u de machine verlaat, voordat u verstoppingen van het mes of van de afvoer verhelpt, als u de zak verwijdert, voordat u reinigings- of reparatiewerkzaamheden uitvoert, als de maaimachine op abnormale wijze begint te trillen (onmiddellijk controleren) en na het stoten tegen een vreemd voorwerp. Controleer, voordat u de grasmaaier opnieuw start of gebruikt, of hij beschadigd is en laad hem zo nodig repareren.
15. Verzeker u ervan dat hierbij alleen originele snijsystemen zijn gebruikt.
16. Voor het gebruik altijd met het oog het mes, de bout van het mes en het maaiapparaat in zijn geheel inspecteren op slijtage of beschadigingen.
17. Houd alle etiketten met gevaar- en veiligheidssignaleringen in perfecte conditie. Wanneer ze onleesbaar worden, moeten ze tijdig worden vervangen (Fig.1).

18. Gebruik de machine niet voor andere doeleinden dan die in de handleiding worden aangegeven (zie pag. 8).
19. Altijd onze instructies voor de onderhoudswerkzaamheden opvolgen.
20. Werk niet met een beschadigde, slecht gerepareerde, slecht gemonteerde of eigenhandig gewijzigde machine. Geen enkele veiligheidsvoorziening verwijderen, beschadigen of uitschakelen. Vervang veiligheidsvoorzieningen tijdig als deze beschadigd of versleten zijn.
21. Nooit zelf werkzaamheden of reparaties uitvoeren, die niet tot het normale onderhoud behoren. Zich alleen tot gespecialiseerde en geautoriseerde werkplaatsen wenden.
22. Als u de machine wegdoet, mag u deze niet in het milieu achterlaten, maar dient u het apparaat in te leveren bij uw leverancier of bij een afvalverwerkingscentrum.
23. Geef of leen de machine uitsluitend aan ervaren personen die op de hoogte zijn van de werking en het juiste gebruik ervan. Ook de handleiding met de gebruiksaanwijzingen meegeven om te lezen alvorens met het werk te beginnen.
24. Zich altijd tot uw verkoper wenden voor iedere verdere uitleg of noodzakelijke ingreep.
25. Deze Handleiding zorgvuldig bewaren en raadplegen voor ieder gebruik van de machine.
26. Dit apparaat is niet bedoeld voor gebruik door personen (waaronder begrepen kinderen) met verminderde fysieke, zintuiglijke gesteldheid of een gebrek aan ervaring en kennis, tenzij dit onder toezicht gebeurt van een voor hun veiligheid verantwoordelijke persoon of tenzij zij van een dergelijke persoon instructie hebben ontvangen over het gebruik van het apparaat. Houd toezicht op kinderen om te voorkomen dat ze met het apparaat gaan spelen.

BESCHERMENDE VEILIGHEIDSKLEDING

⚠ Draag daarom bij het werken met de maaimachine altijd goedgekeurde beschermende veiligheidskleding. Het gebruik van beschermende kleding vermindert niet de risico's voor letsel, maar beperkt wel de gevolgen van ongevallen. Vraag uw dealer om advies bij het kiezen van de juiste kleding.

De kleding moet goed zitten, en mag uw bewegingsvrijheid niet beperken. Draag niet te wijde, beschermende kleding. **Het beschermende jack en de broek zijn hiervoor ideaal.**

Draag laarzen of veiligheidsschoenen met antislipzool en stalen punten.

Draag een veiligheidsbril of een vizier!

Gebruik van geluidsbeschermers; bijvoorbeeld oorkappen of oordoppen. Het gebruik van gehoorbeschermingen vereist grotere aandacht en voorzichtigheid, want geluidsignalen die waarschuwen voor gevaar (schreeuwen, alarmen, enz.) worden minder goed gehoord.

GEBRUIKSAANWIJZINGEN VOOR DE ACCU'S

Algemene voorzorgsmaatregelen

- De accu mag nooit worden geopend.
- Gooi gebruikte accu's nooit in vuur - **EXPLOESIEGEVAAR!**
- Sluit de accuoplader alleen aan op stopcontacten met de netspanning die vermeld staat op de typeplaat.
- Gebruik uitsluitend een originele accu.

- Bij langdurig gebruik zou de accu verhit kunnen raken. Laat hem afkoelen voor het opladen.
- Bewaar de accu en de accuoplader buiten het bereik van kinderen.
- Gebruik de accuoplader niet op plaatsen waar ontvlambare dampen of stoffen aanwezig zijn.
- Laad de accu's alleen op bij een temperatuur tussen 10°C en 40°C.
- Bewaar accu's nooit in omgevingen met een temperatuur boven 40°C.
- Veroorzaak nooit kortsluiting tussen de contacten van de accu's en verbind ze niet met metalen voorwerpen.
- Let er bij het vervoer van accu's op dat de contacten onderling geen verbinding maken en gebruik geen metalen houders voor het transport.
- Door kortsluiting van de accu kan een explosie ontstaan. In ieder geval is kortsluiting schadelijk voor de accu.
- Controleer regelmatig of de kabel van de accuoplader beschadigd is. Als de kabel beschadigd is, moet de accuoplader worden vervangen.
- Laad accu's helemaal op voordat u ze opbergt voor het winterseizoen.
- De accu mag alleen worden opgeladen met accuopladers conform EN 60335-2-29/A11.

4. MONTAGE

MONTAGE HANDGREEP (Fig. 3-4-5).

DOWBOOMHOOGTEVERSTELLING (Fig. 6)

Los knops (A) en verstel de duwboom (B) in hoogte.

Montage grasopvangzak (Fig.7).

AANBRENGEN VAN DE GRASVANGER (Fig. 8)

- Til de achterklep op (G).
- Laat de twee haken (H) op de pen van de deflector (I) rusten.
- Laat de klep zakken en controleer of deze goed aansluit op de grasvangzak.

De accu monteren

- Open het deksel van de accuimte (8, Fig.2).
- Duw de accu in zijn zitting tot hij in zijn positie is geblokkeerd (Fig.9).

⚠ LET OP! Gebruik uitsluitend originele accu's. Het gebruik van een onjuist type accu kan gevaar voor brand, explosies en letsel veroorzaken.

De accu verwijderen

- Open het deksel van de accuimte (8, Fig.2).
- Druk op de twee knoppen (B, Fig. 9) om de accu (A) weg te halen.

⚠ LET OP! Lees ook de gebruiks- en onderhoudshandleiding van de accu en van de acculader aandachtig door!

5. STARTEN

VOORBEREIDING OP HET WERK

CONTROLE VAN DE MACHINE

⚠ LET OP! Verzeker u ervan dat de accu niet in zijn behuizing zit.

Voordat u begint te werken is het volgende nodig:

- controleer of de schakelaarhendel en de veiligheidshendel vrij kunnen bewegen, zonder forceren, en of ze automatisch en snel in neutrale stand terugkeren als ze worden losgelaten;
- controleer of de schakelaarhendel geblokkeerd blijft als de veiligheidshendel niet wordt ingedrukt;
- controleer of de koelluchtdoorlaten niet verstopt zijn;
- controleer of de handgrepen en beschermingen van de machine schoon en droog zijn, goed gemonteerd en stevig aan de machine bevestigd;
- controleer of de maaiwerktuigen en beschermingen niet beschadigd zijn;
- controleer of de machine geen tekenen van slijtage of beschadiging vertoont door stoten of andere oorzaken, en verricht de nodige reparaties;
- controleer of de accu in goede conditie is en geen tekenen van beschadiging vertoont. Gebruik de machine niet met een beschadigde of versleten accu;
- volg voor het opladen de aanwijzingen in het hoofdstuk "Opladen van de accu".

CONTROLE VAN DE TOESTAND VAN DE ACCU (Fig.10)

Om de oplaadtoestand van de accu (A) na te gaan, drukt op het knopje (B) dat 4 leds (C) activeert. De betekenis hiervan is als volgt:

4 leds branden = Autonomie = 4/4

3 leds branden = Autonomie = 3/4

2 leds branden = Autonomie = 2/4

1 led brandt = Autonomie = 1/4

1 knipperende led = lege batterij

4 knipperende leds = te hoge temperatuur

OPLADEN VAN DE ACCU (Fig.11)

VOORZICHTIG: Verzeker u ervan dat de netspanning van het stopcontact overeenkomt met de spanning die staat aangegeven op het etiket van de accuoplader.

Om de accu (A, Fig.9) uit de machine te verwijderen, druk op de twee knoppen (B) en haal de accu weg.

Om de accu op te laden:

- sluit de accuoplader (C) aan op een stopcontact; de aanwezigheid van spanning wordt gesignaleerd doordat het rode lampje (D) brandt.
- plaats de accu (A) in de zitting van de accuoplader (C) door hem helemaal naar binnen te duwen. Het opladen van een geheel lege accu duurt ongeveer 113 minuten (2,5 Ah) en 225 minuten (5 Ah). Met de **FAST**-batterijlader wordt de lading teruggebracht tot 50 minuten (2,5 Ah) en 70 minuten (5 Ah).

De oplaadfasen worden aangegeven door het lampje (D):

- accuoplader aangesloten = lampje brandt rood.
- accu geplaatst en opladen bezig = lampje knippert groen.
- accu opladen voltooid = lampje brandt groen.
- kortsluiting = rood lampje knippert snel
- te hoge temperatuur = rood lampje knippert langzaam

Opladen ten einde:

- haal de accu (A) uit de accuoplader (C) en breng hem aan op de machine;
- trek de stekker van de accuoplader (C) uit het stopcontact.

⚠ LET OP! De grasmaaier is voorzien van een veiligheidscircuit om gebruik door onbevoegden te verhinderen! Voordat de grasmaaier wordt gestart, moet de veiligheidssleutel worden geplaatst (9, Fig.2). Deze veiligheidssleutel moet telkens worden verwijderd wanneer het werk wordt onderbroken of beëindigd.

- Start de motor op een open plek zonder hoog gras. Het maaigebied controleren en stenen, botten, stokken en dergelijke verwijderen.
- Lees de veiligheidsvoorschriften uit deze gebruiksaanwijzing.
- Voor het starten zorgen dat het maaimes vrij kan ronddraaien.
- Start de motor overeenkomstig de aanwijzingen en houd uw voeten op veilige afstand van de messen.

De motor op gang brengen (Fig. 12)

Plaats de veiligheidssleutel (A) in zijn zitting (B), druk op de knop (C) en bedien de hendel (D) om de machine te starten.

⚠ LET OP! Bij oververhitting wordt de accu om veiligheidsredenen uitgeschakeld met behulp van het beveiligingscircuit. Neem de accu uit de machine en laat hem afkoelen. Zodra hij is afgekoeld, kan hij weer in de machine worden gemonteerd en kan het werk worden hervat.

6. GEBRUIK

VEILIGHEIDSVOORSCHRIFTEN

⚠ LET OP!

- Gebruik de grasmaaier nooit op nat gras of op andere gladde oppervlakken. Houd de handgreep stevig vast met twee handen. Loop, ren nooit.
- Op aflopende hellingen maait men overdwars, nooit omhoog of recht omlaag; te steile hellingen niet maaien.
- Alleen bij daglicht of met sterke kunstverlichting maaien.
- Zich ervan overtuigen, dat het ventilatieplaatje achter op de juiste plaats zit.
- Als men op een voorwerp stoot, de motor stoppen en de schade aan de grasmaaier goed controleren; niet opnieuw starten zonder eventuele schade te hebben gerepareerd.
- De maaimachine niet kantelen bij het starten: het onafgedekte mes zou schade kunnen veroorzaken.
- Nooit voor de grasmaaier gaan staan, terwijl de motor loopt.
- Stop de motor bij het oversteken van paden, oprijlanen e.d. en als u de grasmaaier naar een ander terrein verplaatst.
- Stop de motor en haal de veiligheidssleutel (9, Fig.2) weg voordat u de zak verwijderd en wanneer u het uitwerpgat van het gras schoonmaakt.
- Behoud op hellingen altijd een evenwichtige positie.
- Wees voorzichtig als u op een helling van richting verandert en als u de grasmaaier naar een ander terrein verplaatst.
- Verzeker u ervan dat hierbij alleen originele snijsystemen zijn gebruikt.
- Wees altijd bijzonder voorzichtig bij het omkeren van de werkrichting, of wanneer u de grasmaaier naar u toe trekt.
- Raak de messen nooit aan voordat u de veiligheidstekker hebt losgekoppeld (9, Fig.2) en voordat de messen volledig stil staan.
- Gebruik de grasmaaier nooit als de korf breuken vertoont of als hij door het gras verstopt is.
- Bij abnormaal trillen: controleer de schade, vervang de beschadigde delen en controleer en haal de losgeraakte onderdelen aan.

De maaihoogte instellen

⚠ LET OP! Stel de maaihoogte alleen bij afgezette motor en weggehaalde veiligheidssleutel af (9, Fig.2). Bedien de hendel (A) om de maaihoogte in de gewenste stand te zetten (Fig.13).

NOOT

- Als het gras heel hoog is, maai dan in twee fasen: eerst in de MAX hoogte en daarna in de gewenste hoogtepositie.
- Het grasveld als een spiraal van de rand naar het centrum tos maaien.

INDICATOR VOLLE KORF

Bovenop de opvangzak is een geleideplaat aanwezig die aangeeft wanneer de zak vol is (7, Fig.2). Als de geleideplaat naar boven staat (A, Fig.14A), geeft dat aan dat de zak gevuld wordt met gras. Als de geleideplaat naar beneden staat (A, Fig.14B), geeft dat aan dat de zak vol is en geleegd moet worden.

7. STOPPEN MOTOR

Hendel (D) (Fig. 15) loslaten.

⚠ LET OP! Nadat u de hendel (D) hebt losgelaten, blijven de elektrische motor en het mes ongeveer 3 seconden draaien!

⚠ OPGELET – Voor elk gebruik moet u nagaan dat de motor na enkele seconden stopt wanneer u de motorhendel loslaat. Laat geregeld de stoptijd van het mes controleren door een erkende hersteller.

⚠ LET OP!

NIET-TOELATEN GEBRUIK

- De grasmaaier mag alleen worden gebruikt voor het maaien van grasoppervlakken in tuinen of privéparken.
- De grasmaaier mag **niet** gebruikt worden om andere materialen te maaien, vooral materialen die boven het niveau van het terrein uitsteken en waarvoor de grasmaaier zelf opgetild zou moeten worden.
- De grasmaaier mag niet gebruikt worden om takken of compacter materiaal dan gras te vermalen.
- De grasmaaier mag niet gebruikt worden om compact of stoffig materiaal, afval van allerlei aard, zand of grind op te zuigen of op te rapen.
- De grasmaaier mag niet gebruikt worden om bulten of uitsteeksels in het terrein te effenen; het mes mag de grond nooit raken.
- De grasmaaier mag niet gebruikt worden om andere voorwerpen, karretjes en dergelijke te vervoeren, te duwen of te trekken.
- Het is verboden op de aftakas van de grasmaaier gereedschap of toepassingen aan te sluiten die niet opgegeven zijn door de fabrikant.

TRANSPORT

- Om transport en opslag te vergemakkelijken kan de duwboom klappen, draai de knoppen (Fig.4) los, ontgrendel de duwboom (B) en draai naar de accuruimte (Fig.3).

NOOT: Wees voorzichtig met de elektrisch kabelbediening. Zorg ervoor dat deze niet knikt of te veel trekbelasting krijgt.

- Verwijder de opvangkorf.
- Vervoer de grasmaaier met uitgeschakelde motor.

⚠ OPGELET– Alvorens de grasmaaier in een voertuig te vervoeren, moet u nagaan of deze correct en stevig met riemen is vastgemaakt aan het voertuig. Verwijder de veiligheidssleutel (9, Fig.2), maar koppel de accu niet los. De grasmaaier moet horizontaal worden vervoerd; u moet tevens nagaan of de geldende normen voor het vervoer van dergelijke machines worden nageleefd.

8. ONDERHOUD

Voor een langdurige optimale werking van uw grasmaaier en voor een betere kwaliteit van uw werk, dient u nauwgezet de volgende aanbevelingen voor de onderhoudswerkzaamheden op te volgen.

GEBRUIK ALLEEN ORIGINELE ONDERDELEN

⚠ LET OP! Lees ook de gebruiks- en onderhoudshandleiding van de accu en van de acculader aandachtig door!

⚠ LET OP! Zet de motor af, koppel de accu los en verwijder de veiligheidsstekker, alvorens reinigings- of reparatiewerkzaamheden uit te voeren (9, Fig.2).

AFKOELING VAN DE MOTOR

Om oververhitting en schade aan de motor te vermijden moeten de aanzuigroosters van koellucht altijd goed schoon en vrij van gras en vuil worden gehouden.

BEHEER VAN DE ACCU

1. De accu moet worden bewaard in omgevingen met een temperatuur tussen 0° en +45°C. Als de machine wordt opgeslagen in omgevingen waar deze limieten mogelijk worden overschreden, is het wenselijk de accu weg te halen en op een geschikte plaats op te bergen.
2. Tijdens het gebruik wordt de accu beschermd tegen volledig ontladen door een beveiliging die de machine uitschakelt en de werking ervan blokkeert.
3. De accu heeft een beveiliging die het opladen verhindert als de omgevingstemperatuur niet tussen 0° en +45°C ligt.
4. De accu kan op ieder moment worden opgeladen, ook gedeeltelijk, zonder risico op beschadiging.

ONDERHOUD VAN HET MAAIMES

BUITENGEWOON ONDERHOUD

Om de twee jaar, of bij intensief gebruik aan het einde van elk seizoen, moet een algemene controle op het apparaat worden uitgevoerd door een gespecialiseerd technicus van het assistentienetwerk.

⚠ LET OP! – Alle onderhoudswerkzaamheden die niet in deze handleiding worden beschreven, moeten door een erkende werkplaats worden verricht. Om een constante en regelmatige werking van de grasmaaier te waarborgen, mogen uitsluitend **ORIGINELE VERVANGINGSONDERDELEN** worden gebruikt om eventuele onderdelen te vervangen.

⚠ Eventuele niet-geautoriseerde wijzigingen en/of niet-originele accessoires kunnen tot ernstige of dodelijke letsels leiden voor de gebruiker of voor derden.

⚠ Wees voorzichtig wanneer u met maaimes bezig bent. Draag altijd handschoenen.

- Maak de maaier goed schoon na ieder karwei.
- Houd het maaimes scherp.
- Een maaimes zonder een scherpe kant zal niet goed kunnen maaien.

⚠ Een beschadigd maaimes kan gevaarlijk zijn: verwijder het.

MES (Fig. 16)

⚠ LET OP – Draag beschermingshandschoenen om de toestand van de snijmesses te controleren. Let op, omdat de messes ook bij afgezette motor kunnen draaien.

⚠ OPGELET - Controleer geregeld of de bout (A) aangespannen is met 25 Nm (2,5 kgm).

Als het maaien van het gras na verloop van tijd niet meer bevredigend is, moeten de snijmesses waarschijnlijk geslepen worden. Een slecht geslepen snijmes rukt het gras uit en veroorzaakt vergeling van het gazon. Als de snijmesses beschadigd of kromgetrokken zijn, moeten ze vervangen worden.

- Het slijpen van de snijmesses is een heel delicate bewerking. Als er geen rekening wordt gehouden met de perfecte uitbalancerings van de snijmesses, kan dit abnormale trillingen veroorzaken die leiden tot het loskomen van de snijmesses, met gevaarlijke gevolgen voor de operator.

- De snijmesses moeten in de juiste volgorde gemonteerd worden. Een verkeerde montage kan leiden tot een verkeerd vastzetten waardoor de snijmesses tijdens het werken kunnen loskomen, met gevaarlijke gevolgen voor de operator.

Om die reden moet de uitbalancerings en de vervanging van de snijmesses worden uitgevoerd door een van onze **Erkende Assistentiecentra**.

⚠ WAARSCHUWING: Repareer beschadigde snijwerktuigen nooit door ze te lassen, recht te buigen of de vorm ervan te veranderen. Hierdoor kunnen delen van het snijwerktuig losraken en dit kan ernstig of dodelijk letsel veroorzaken.

⚠ OPGELET – Het mulchingmes moet gemonteerd worden zoals op Fig. 16.

⚠ OPGELET - Vervang ook steeds de bout (A) en de sluitring (B).

OPVANGKORF

⚠ Stop de motor en haal de veiligheidssleutel (9, Fig.2) weg, voordat u de zak verwijdert en wanneer u het uitwerpgat van het gras schoonmaakt.

Controleer vaak of de opvangkorf niet slecht gemonteerd of beschadigd is. Controleer of de mazen van de opvangkorf niet verstopt zijn; als dat wel het geval is, moet de korf met water worden gewassen en volledig gedroogd worden, voordat hij opnieuw gemonteerd wordt. Als met een beschadigde opvangkorf of met verstopte mazen wordt gewerkt, kan de korf niet volledig gevuld worden.

ONDERHOUDSTABEL

Wij wijzen u erop dat de volgende onderhoudsintervallen alleen van toepassing zijn bij de normale werkingscondities. Als uw dagelijkse werkzaamheden intensiever zijn dan normaal, moeten de onderhoudsintervallen elkaar sneller opvolgen.

		Vóór ieder gebruik	Na elke stilstand	Wekelijks	Indien vervuild of beschadigd
Volledige machine	Inspecteren: scheuren en slijtage	X	X		
Controles: on/off-schakelaar	Werking controleren	X	X		
Mes	Inspecteren: schade en slijtage	X	X		
	Vervangen				X
Stoppen mes	Werking controleren	X			
Alle toegankelijke schroeven en moeren	Inspecteren en opnieuw aanspannen			X	
Elektrische verbindingkabel tussen de veiligheidsknop en de motor	Inspecteren: schade en slijtage			X	
	Vervangen				X
Opvangkorf en achterste geleideplaat	Controleren of versleten of beschadigd zijn	X	X		

9. OPSLAG

⚠ LET OP! Lees ook de gebruiks- en onderhoudshandleiding van de accu en van de acculader aandachtig door!

⚠ LET OP! Zet de motor af, koppel de accu los en verwijder de veiligheidsstekker, alvorens reinigings- of reparatiewerkzaamheden uit te voeren (9, Fig.2).

⚠ Na ieder gebruik van de machine het ondergedeelte schoonmaken, absoluut zonder waterstralen te gebruiken (Fig.17).

- Controleer of de grasmaaier zich in goede staat bevindt.
- Bewaar alle moeren, schroeven en bouten zorgvuldig.
- Doe een beetje vet of olie op onderdelen die kunnen roesten.
- Zorg dat de motor wordt opgeslagen in een droge ruimte, indien mogelijk op een betonvloer: bescherm de machine tegen vocht door onder de machine een houten plaat te leggen.
- Na de winterstalling zijn de startprocedures dezelfde als bij de normale start van de machine (pag.8).

⚠ LET OP! Laat de motor afkoelen voordat u hem opslaat!

MILIEUBESCHERMING

Tijdens het gebruik van de machine moet de bescherming van het milieu een belangrijk aspect vormen. Dit moet altijd prioriteit hebben ten gunste van de samenleving en van de natuur waarin we leven.

- Zorg ervoor dat u geen storende factor in de buurt bent.
- Volg de plaatselijke voorschriften voor de verwerking van verpakkingsmateriaal, olie, benzine, accu's, filters, versleten delen of elk onderdeel dat een slechte invloed heeft op het milieu nauwgezet op; dit afval mag niet bij het huisvuil worden geworpen, maar moet worden gescheiden en naar speciale verzamelcentra worden gebracht, die de materialen zullen recyclen.

Slopen en afdanken

Laat de machine na de buitenwerkingstelling niet in het milieu achter, maar wend u tot een afvalinzamelcentrum.

Een groot deel van de materialen die bij de bouw van de machine gebruikt zijn, zijn recyclebaar: alle metalen (staal, aluminium, messing) kunnen aan een normale ijzerhandelaar worden gegeven. Neem voor meer informatie contact op met de normale afvalverwerkingsdienst in uw streek. Het afval dat afkomstig is van de sloop van de machine moet met respect voor het milieu worden verwerkt zonder de bodem, de lucht en het water te vervuilen.

⚠ LET OP! Dank de accu's apart van de machine af!

In elk geval moeten de plaatselijk geldende wetten op dit gebied in acht worden genomen.

⚠ LET OP! Lees ook de gebruiks- en onderhoudshandleiding van de accu en van de acculader aandachtig door!

10. TECHNISCHE GEGEVENS

Maaibreedte	37 cm
Aandrijving	duwmodel
Spanning	40 V DC
Maaihoogte	MIN 18 mm - MAX 60 mm
Inhoud grasvanger	40 ℓ
Gewicht	14,5 kg

Geluidsdruck	dB (A)	L_{pA av} EN 60335-2-77	80.7	*
Onnauwkeurigheid	dB (A)		3.0	
Het geluidsniveau werd gemeten	dB (A)	2000/14/CE	90.2	*
Onnauwkeurigheid	dB (A)		1.88	
Gegarandeerd acoustisch vermogensniveau	dB (A)	L_{WA} 2000/14/CE	96.0	
De Trillingsintensiteit	m/s²	EN 60335-2-77	< 2.5	*
Onnauwkeurigheid	m/s²	EN 12096	1.5	

* Max. snelheid leeg – Batterij volledig opgeladen

11. CONFORMITEITSVERKLARING

Ondergetekende, **EMAK spa via Fermi, 4 - 42011 Bagnolo in Piano (RE) ITALY**

verklaart, onder eigen verantwoordelijkheid, dat de machine:

1. Type:	ACCUGRASMAAIER LI-ION
2. Merk: / Type:	EFCO LRi 40P / OLEO-MAC Gi 40P
3. serie - identificeren:	658 XXX 0001 - 658 XXX 9999

voldoet aan de voorschriften van richtlijn **2006/42/EC - 2000/14/EC Annex 1 n°32 - 2011/65/EC - 2014/30/EC - 2014/35/EC**

is conform de bepalingen van de volgende geharmoniseerde regelgeving: **EN 60335-1:2013 - EN 60335-2-77:2010 - EN 55014-1:2017 - EN 55014-2:2015**

Type snijmechanisme: **draaiend snijblad**

Snijbreedte: **37 cm**

Het geluidsniveau werd gemeten: **90.0 dB(A)**

Gegarandeerd acoustisch vermogensniveau: **96.0 dB(A)**

Procedure om de gelijkvormigheid te evalueren werden nageleegd: **Annex VI - 2000/14/EC procedura 1**

Naam en adres van de betekenende dienst **INTERTEK DEUTSCHLAND GMBH – NB number: 0905
Stangenstraße 1, 70771 LEINFELDEN-ECHTERDINGEN, Germany**

Gemaakt in: **Bagnolo in piano (RE) Italy - via Fermi, 4**

Datum: **08/02/2021**

Technische documentatie neergelegd op: **de Hoofdzetel. - Technische**

  **Emak**^{spa}
Fausto Bellamico - President

12. GARANTIEBEWIJS

Dit apparaat is ontworpen en gerealiseerd met de modernste productietechnieken. De fabrikant geeft een garantie van 24 maanden vanaf de aankoopdatum op de eigen producten voor privé-/hobbygebruik. De garantie is beperkt tot 12 maanden bij professioneel gebruik.

Algemene garantievoorwaarden

- 1) De garantie geldt vanaf de aankoopdatum. De fabrikant vervangt gratis de onderdelen met defecten in materiaal, afwerking en productie via het verkoopnetwerk en de technische servicedienst. De garantie ontnemt de gebruiker niet de wettelijke rechten van het burgerlijk wetboek tegen de consequenties van de defecten of fouten veroorzaakt door het verkochte voorwerp.
- 2) Het technische personeel zal de defecte onderdelen zo snel als organisatorisch mogelijk is repareren.
- 3) **Om een aanvraag tot technische assistentie onder garantie in te dienen, dient u aan het bevoegde personeel het onderstaande garantiecertificaat te tonen, voorzien van het stempel van de leverancier, volledig ingevuld en met de aankoopfactuur of bon met de aankoopdatum aangehecht.**

- 4) De garantie vervalt in de volgende gevallen:
 - Duidelijk gebrek aan onderhoud,
 - Onjuist gebruik van het product of geknoei aan het product,
 - Gebruik van ongeschikte smeermiddelen of brandstoffen,
 - Gebruik van niet-originele reserveonderdelen of accessoires,
 - Reparaties die uitgevoerd zijn door onbevoegd personeel.
- 5) De fabrikant sluit verbruiksmaterialen en onderdelen die aan normale werkingslijtage onderhevig zijn, uit van de garantie.
- 6) Onder de garantie vallen geen aanpassingen en verbeteringen van het product.
- 7) Onder de garantie vallen geen afstellingen en onderhoudswerkzaamheden die nodig zouden kunnen zijn tijdens de garantieperiode.
- 8) Eventuele schade die veroorzaakt is tijdens het transport moet onmiddellijk gemeld worden aan de transporteur, anders vervalt de garantie.
- 9) De garantie dekt geen eventuele directe of indirecte schade, die veroorzaakt is bij personen of voorwerpen door storingen in het apparaat of die voortvloeit uit het langdurig niet gebruiken van het apparaat.

MODELL

SERIENUMMER

KÄUFER GEKOCHT DOOR DHR./MEVR.

DATUM

LEVERANCIER


 Niet opsturen! Alleen een eventueel verzoek om technische garantie aanhechten.

13. OPLOSSEN VAN PROBLEMEN



LET OP: zet het apparaat altijd uit en trek de veiligheidsstekker uit het stopcontact voordat u de aanbevolen corrigerende maatregelen in onderstaande tabel uitvoert, behalve als gevraagd wordt om het apparaat aan te zetten.

Als alle mogelijke oorzaken nagegaan zijn en het probleem nog steeds niet is opgelost, neem dan contact op met een erkend reparatiecentrum. Als u een probleem heeft dat niet in deze tabel staat, neem dan contact op met een erkend reparatiecentrum.

PROBLEEM	MOGELIJKE OORZAKEN	OPLOSSING
De motor start niet of gaat na enkele seconden na het starten weer uit.	<ol style="list-style-type: none">1. Lege of niet correct geplaatste accu2. Elektrische kabel beschadigd.3. Motorbescherming ingeschakeld omdat motor oververhit is.4. Veiligheidssleutel niet geplaatst5. Microschakelaar starthendel beschadigd6. Beschadigde accu	<ol style="list-style-type: none">1. Laad of plaats de accu op correcte wijze2. Laat de kabel vervangen door een erkende hersteller.3. Wacht enkele minuten alvorens opnieuw te starten.4. Controleren en/of plaatsen5. Neem contact op met een erkend servicecentrum6. Neem contact op met een erkend servicecentrum
De motor start en loopt, maar de mes draait niet  WAARSCHUWING: raak de mes nooit aan wanneer de motor in werking is		Schakel de motor onmiddellijk uit en neem contact op met een erkende hersteller.

 **LET OP!** Lees ook de gebruiks- en onderhoudshandleiding van de accu en van de acculader aandachtig door!

NL **LET OP!** – Dit handboek moet voor de gehele levensduur bij de machine blijven

