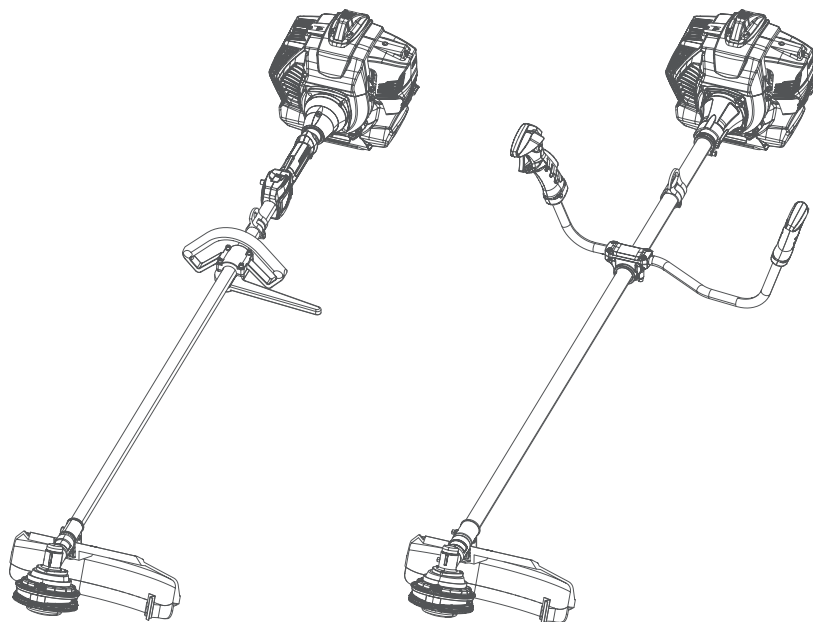


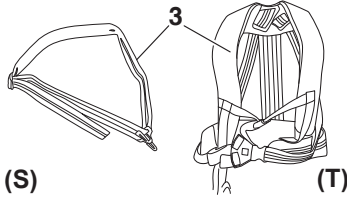
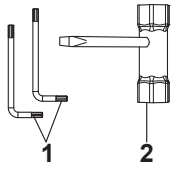
BCH 500 - DSH 5000



SL NAVODILA ZA UPRAVLJAVCA

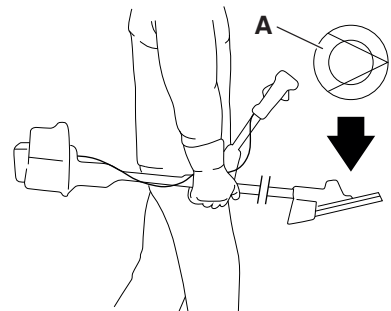
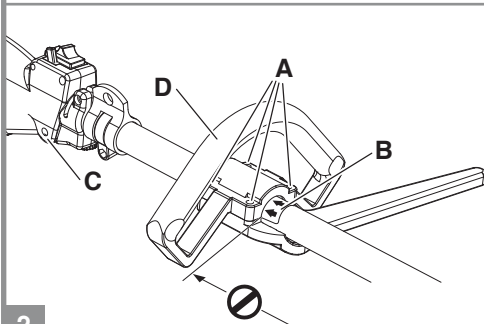
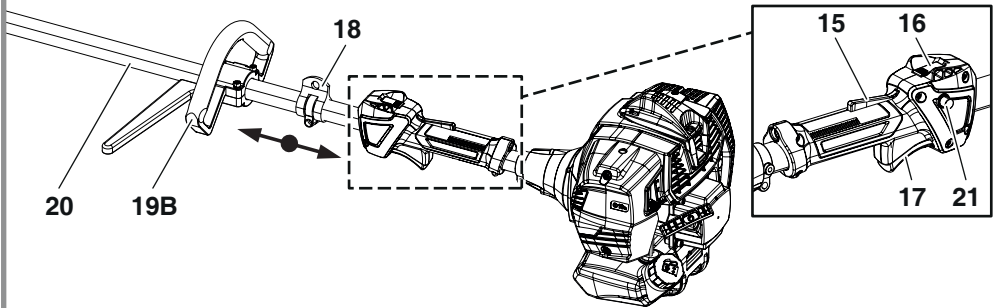
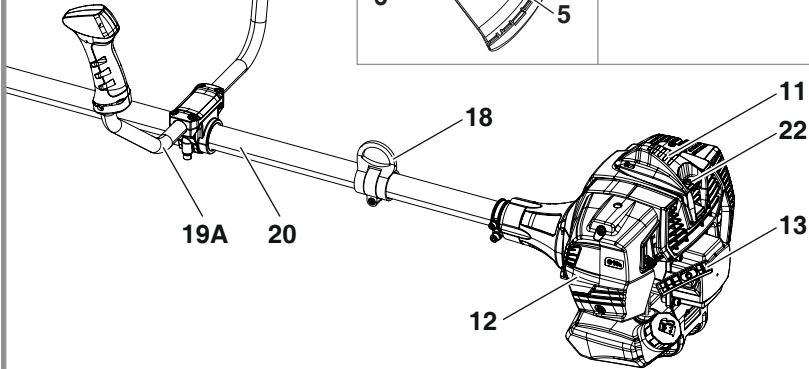
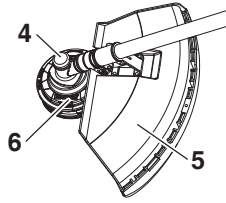
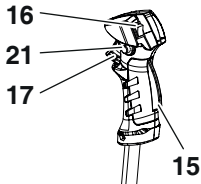
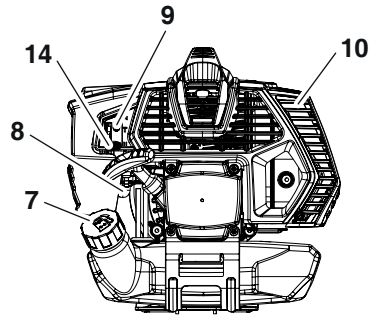


1



(S)

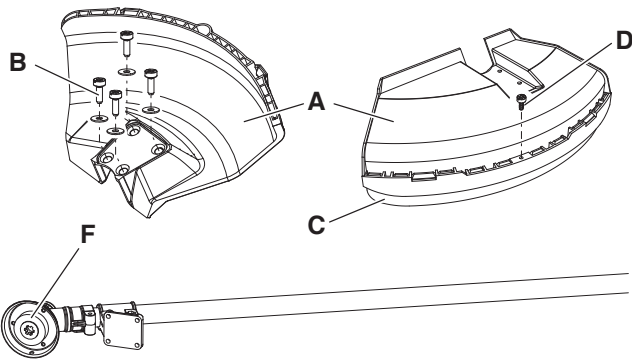
(T)



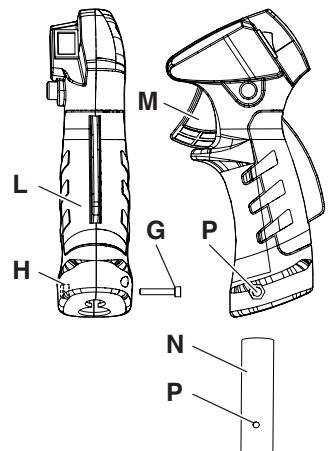
2

3

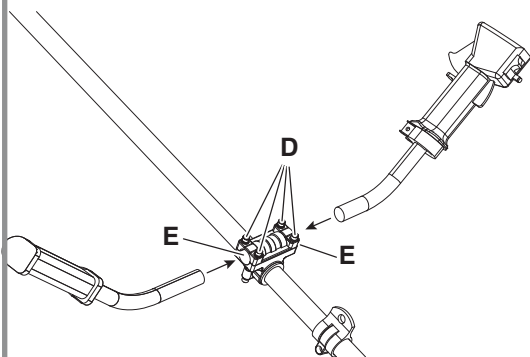
4



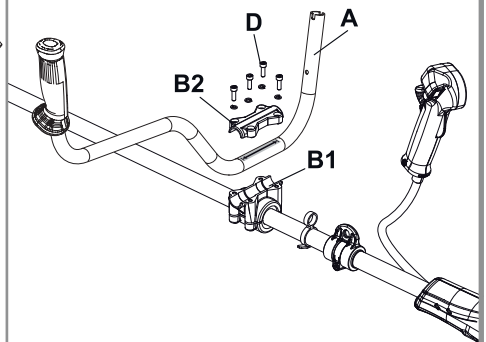
5A



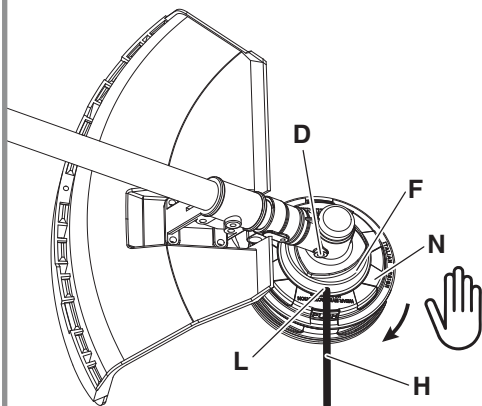
5B



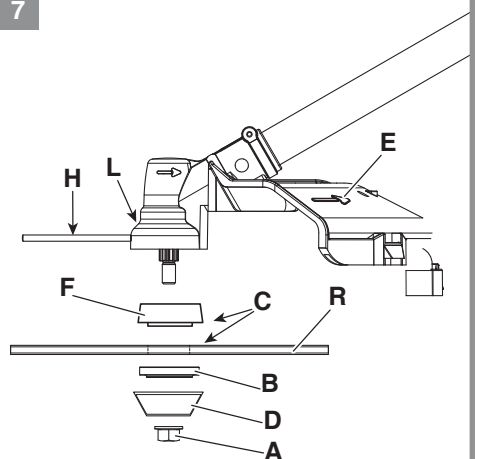
5C

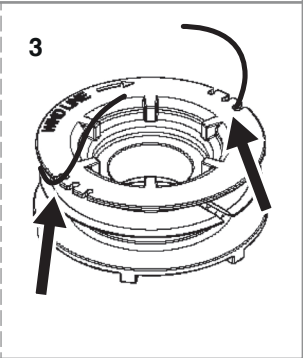
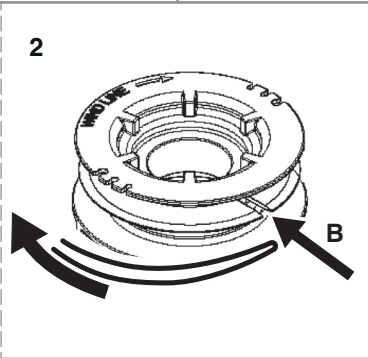
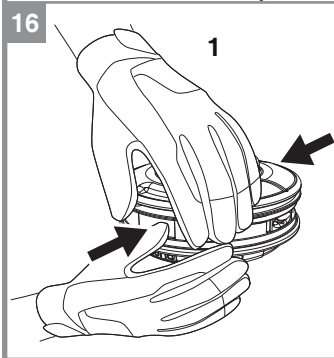
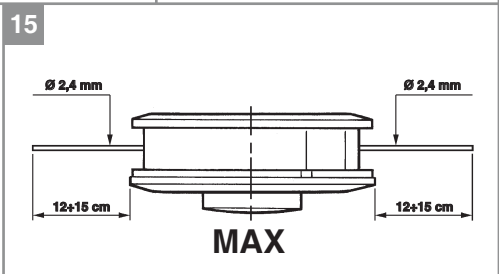
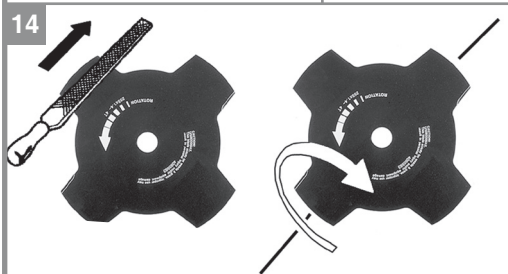
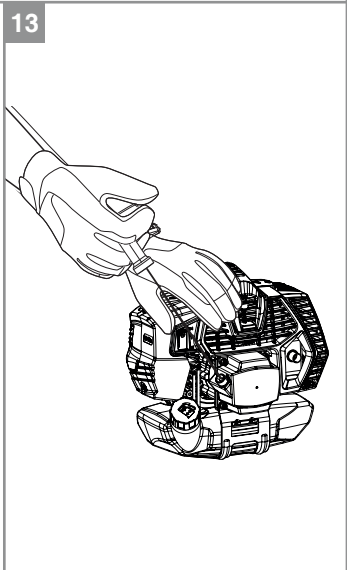
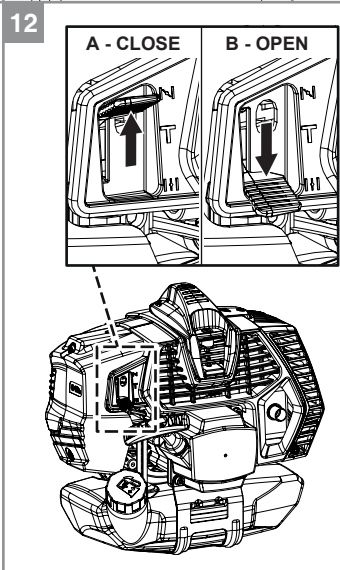
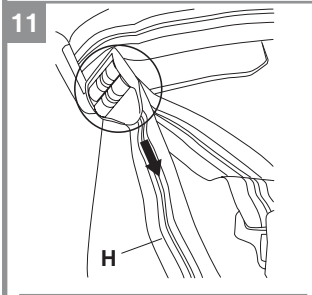
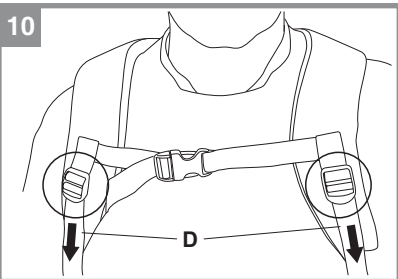
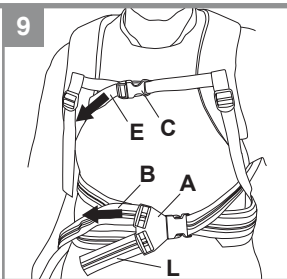
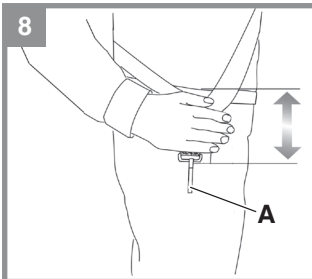


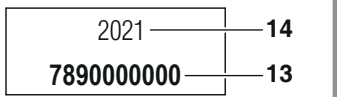
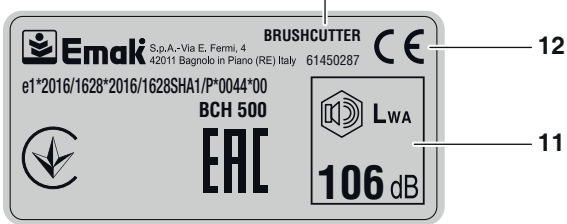
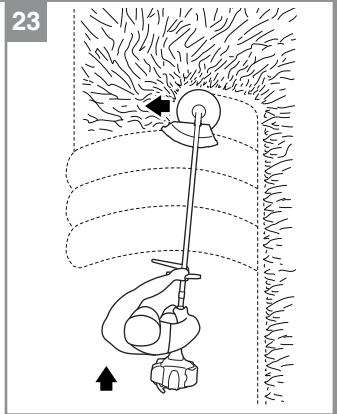
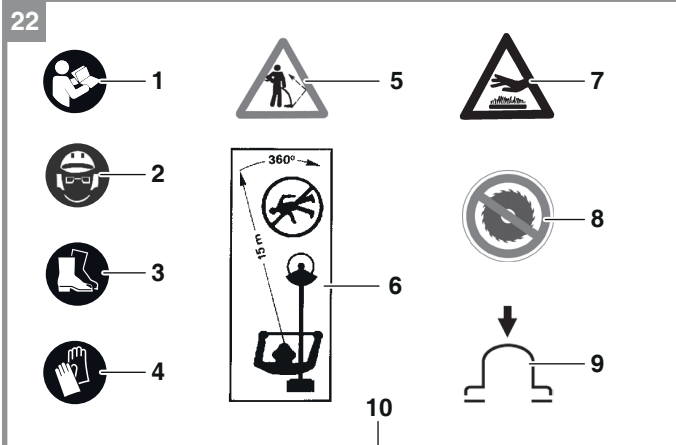
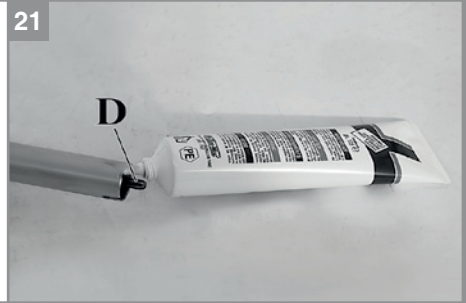
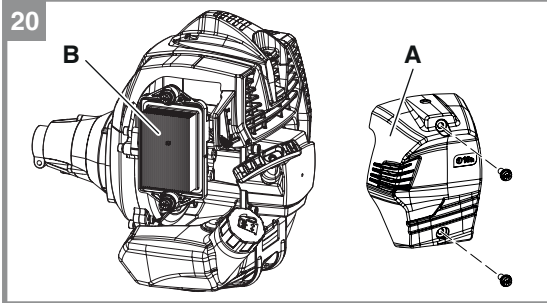
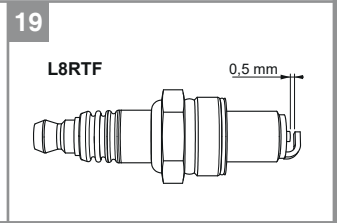
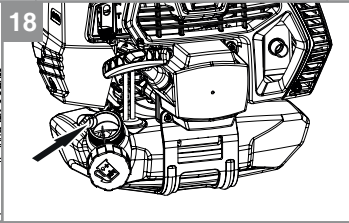
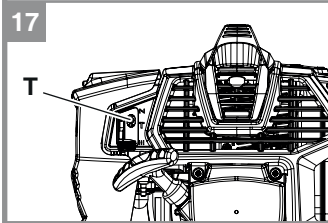
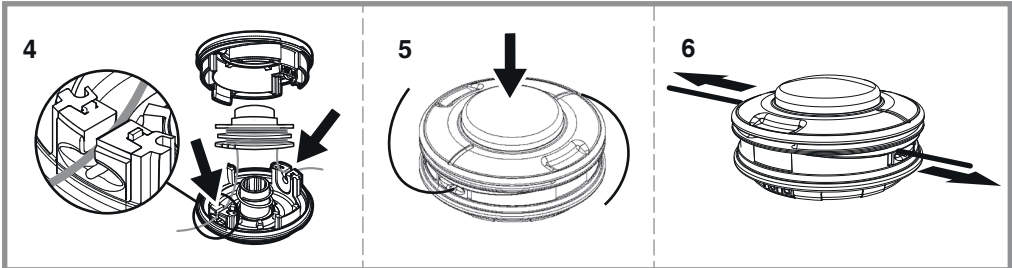
6



7







SL

SLOVENŠČINA - Prevod izvirnih navodil za uporabo

VSEBINA

1	Uvod	3	9.2	Zaustavitev motorja	13
1.1	Namen priročnika	3	9.3	Poplavljen motor	13
1.2	Kako uporabljati priročnik	3	9.4	Utekanje	13
2	Varnostni predpisi	4	10	Uporaba stroja	14
2.1	Predvidena uporaba	6	10.1	Varnostni pregledi	14
2.2	Neustrezna uporaba	6	10.2	Splošni previdnostni ukrepi	14
2.3	Preostala tveganja	6	10.3	Delo s strojem	15
2.4	Osebna varovalna oprema (OVO)	6	10.4	Košnja trave z glavo z najlonsko nitko	16
2.5	Varnostna opozorila in simboli	7	10.5	Redčenje trave s kolutom za travo	17
3	Glavne komponente	7	11	Prenašanje	18
4	Tablica CE	7	12	Vzdrževanje	18
5	Montaža	8	12.1	Skladnost z emisijami plina	18
5.1	Montaža varnostnih ščitnikov (slika 4)	8	12.2	Brušenje rezil za košnjo trave (2-3-4 zob)	19
5.2	Montaža glave z najlonsko nitko (slika 6)	8	12.3	Glava z najlonsko nitko	19
5.3	Montaža koluta (slika 7)	8	12.4	Filter zraka	20
5.4	Montaža ročaja (slika 2)	8	12.5	Filter goriva	20
5.5	Montaža ročaja (slika 5B)	8	12.6	Motor	20
5.6	Montaža upravljalnega ročaja (slika 5A)	8	12.7	Vžigalna svečka	20
5.7	Montaža ročaja (slika 5C)	9	12.8	Stožčasti zobnik	20
6	Varnostne in krmilne naprave	9	12.9	Prenos	21
6.1	Gumb za zaustavitev	9	12.10	Uplinjač	21
6.2	Ročica za zaustavitev pospeševalnika	9	12.11	Dušilec zvoka	21
6.3	Varnostni ščitnik (slika 1.5)	9	12.12	Izredno vzdrževanje	21
6.4	Ročica pospeševalnika	9	13	Hramba	23
6.5	Gumb za pol-pospeševanje	9	14	Varstvo okolja	23
7	Dolivanje goriva	10	14.1	Razgradnja in odstranjevanje	23
7.1	Priporočeno gorivo	10	15	Tehnične specifikacije	24
7.2	Dolivanje goriva	11	15.1	Specifikacije stroja	24
8	Predhodni postopki	11	15.2	Priporočene rezalne naprave	25
8.1	Delovno območje	11	15.3	Emisije hrupa in vibracije	26
8.2	Oprtnik	11	16	Odpravljanje težav	27
9	Zagon	12	17	Izjava o skladnosti	28
9.1	Postopek zagona	12	18	Garancijsko potrdilo	28

1 UVOD

Hvala, ker ste izbrali izdelek Emak.

Ne glede na vaše zahteve vam je za kakršno koli pomoč na voljo naša mreža pooblaščenih trgovcev in delavnic.

NEVARNOST

Za pravilno uporabo stroja in preprečevanje nesreč ne začnite z delom, ne da bi prej natančno prebrali ta priročnik.

Ta priročnik vsebuje pojasnila glede upravljanja različnih komponent in navodila za potrebne preglede in postopke vzdrževanja.

Opisi in ilustracije v tem priročniku niso strogo zavezujoči. Proizvajalec si pridržuje pravico do sprememb, ne da bi moral vsakič posodobiti priročnik.

1.1 NAMEN PRIROČNIKA

Ta priročnik vsebuje navodila za uporabo in vzdrževanje motornih kosilnic:

Blagovna znamka	Model
Efco	DSH 5000 S – DSH 5000 T
Oleo-Mac	BCH 500 S – BCH 500 T

Proizvajalec dobavljenega modela stroja je:

Emak S.p.A.
Via Enrico Fermi 4, 42011
Bagnolo in Piano (RE), Italija
www.myemak.com

1.2 KAKO UPORABLJATI PRIROČNIK

Poleg navodil za uporabo in vzdrževanje ta priročnik vsebuje informacije, ki zahtevajo posebno pozornost. Te informacije so označene s spodaj opisanimi simboli:

NEVARNOST

Neupoštevanje opozorila vodi do neposrednega tveganja, ki bo, če ga ne preprečite, povzročilo takojšnjo smrt ali resne ali trajne telesne poškodbe.

OPOZORILO

Neupoštevanje opozorila vodi do potencialnega tveganja, ki lahko, če ga ne preprečite, povzroči smrt ali resno ogrozi zdravje.

POZOR

Neupoštevanje opozorila vodi do potencialnega tveganja, ki lahko, če ga ne preprečite, povzroči manjše poškodbe stroja.

OPOMBA

Zagotavlja dodatne informacije k navodilom iz prejšnjih varnostnih sporočil.

Priročnik je razdeljen na poglavja in odstavke. Vsak razdelek je podrazdelek poglavja. Sklicevanje na naslove ali odstavke je označeno s kraticama "pogl." ali "odst.", ki jima sledi pripadajoča številka. Na primer: "pogl. 2" ali "odst. 2.1".

Številke v teh navodilih so oštevilčene z 1, 2, 3 itd. Komponente, prikazane na slikah, so po potrebi označene s črkami ali številkami. Sklicevanje na komponento C na sliki 2 je prikazano kot: "Glejte sliko 2.C" ali preprosto "(slika 2.C)". Sklicevanje na komponento 2 na sliki 1 je prikazano kot: "Glejte sliko 1.2" ali preprosto "(slika 1.2)".

POZOR

Številke so podane zgolj kot primer. Dejanske komponente se lahko razlikujejo od prikazanih. Če ste v dvomih, se obrnite na pooblaščen servisni center.

2 VARNOSTNI PREDPISI

Če ga uporabljate na primeren način, je stroj učinkovito delovno orodje, ki omogoča hitro in enostavno uporabo. Če pa ga uporabljate na nepravilen način ali brez ustreznih previdnostnih ukrepov, lahko postane nevarno orodje. Da bi bilo delo vedno udobno in varno, dosledno upoštevajte varnostna pravila, določena spodaj in v celotnem priročniku.

NEVARNOST

Sistem za zagon stroja proizvaja elektromagnetno polje izjemno nizke jakosti. To polje lahko moti delovanje nekaterih srčnih spodbujevalnikov. Da bi zmanjšali tveganje resnih poškodb ali smrti, bi se morali ljudje s srčnimi spodbujevalniki pred uporabo tega stroja posvetovati z zdravnikom in s proizvajalcem srčnih spodbujevalnikov.

OPOZORILO

TVEGANJE ZA POŠKODBE SLUHA: v normalnih pogojih uporabe lahko stroj povzroči osebno in dnevno izpostavljenost hrupu, ki je enaka ali večja od **85 dB (A)**.

OPOZORILO

Izpostavljenost vibracijam zaradi dolgotrajne uporabe naprav, ki jih poganjajo motorji z notranjim zgorevanjem, lahko povzroči poškodbe krvnih žil ali živcev prstov, rok in zapestja pri ljudeh, ki trpijo za motnjami krvnega obtoka ali težavami z nenormalnim otekanjem. Dolgotrajna uporaba pri nizkih temperaturah je povezana s poškodbami krvnih žil pri sicer zdravih posameznikih. Če se pojavijo simptomi, kot so odrevenelost, bolečina, izguba moči, spremembe barve ali teksture kože ali izguba otipa v prstih, rokah ali zapestjih, prenehajte z uporabo stroja in poiščite zdravniško pomoč.

OPOMBA

Nacionalni predpisi lahko uvedejo omejitve pri uporabi stroja.

- Stroja ne uporabljajte, če niste ustrezno usposobljeni za uporabo. Neizkušeni upravljavci se morajo ustrezno usposobiti za uporabo stroja.
- Stroj smejo uporabljati le odrasle osebe v dobrem fizičnem stanju, ki so seznanjene s pravili uporabe.
- Stroja ne uporabljajte, če ste telesno utrujeni ali pod vplivom alkohola, mamil ali zdravil.
- Nosite primerna oblačila in zaščitno opremo, kot so škornji, hlače, odporne na trganje, rokavice, zaščitna očala, glušniki in čelada.
- Oblačila naj se tesno prilagajajo, a so hkrati udobna.

- Otrokom ne dovolite uporabe stroja.
- Nikoli ne dovolite, da stroj uporabljajo osebe z zmanjšanimi fizičnimi, čutnimi ali duševnimi sposobnostmi, osebe brez izkušenj ali potrebnega znanja oziroma osebe, ki ne poznajo navodil.
- Ne dovolite, da bi se med uporabo stroja v polmeru 15 metrov zadrževali drugi ljudje.
- Pred uporabo stroja preverite, ali je pritrilni vijak koluta dobro pravit (slika 7.A).

NEVARNOST

Stroj mora biti opremljen z rezalnimi orodji, ki jih priporoča proizvajalec (glejte odst. 15.2). Uporaba nepooblaščenih orodij lahko povzroči hude telesne poškodbe ali smrt.

- Stroja ne uporabljajte brez koluta ali ščitnika glave (slika 4.A).
- Pred zagonom motorja se prepričajte, da se kolut prosto vrti in da ni v stiku s tujki.
- Med delom pogosto preverjajte kolut tako, da ustavite motor. Kolut zamenjajte takoj, ko se pojavijo razpoke.
- Stroj uporabljajte samo v dobro prezračenih prostorih ter ga ne uporabljajte v eksplozivnih in vnetljivih okoljih ali v zaprtih prostorih.
- Ne izvajajte vzdrževanja in se ne dotikajte koluta, ko motor deluje.
- STROGO PREPOVEDANO je uporabljati katero koli drugo napravo, razen tiste, ki jo je na odjem moči stroja namestil proizvajalec.
- Stroja ne uporabljajte, če je poškodovan, slabo popravljen, nepravilno sestavljen ali neustrezno spremenjen.
- Ne odstranjujte, poškodujte ali drugače posegajte v učinkovitost varnostnih naprav.
- Vse nalepke z opozorilnimi in varnostnimi oznakami morajo biti v brezhibnem stanju. Če so poškodovane ali nečitljive, jih je treba takoj zamenjati (slika 22).
- Stroja ne uporabljajte za drugačne namene od predvidenih (glejte odst. 2.1).
- Stroja ne puščajte z delujočim motorjem.
- Motorja ne zaženite, če roka ni pritrjena.
- Stroj pregledajte vsak dan in preverite, ali so vse zaščitne in nezaščitne naprave v dobrem stanju.
- Ne izvajajte posegov ali popravil, ki niso del običajnega vzdrževanja. Za kakršen koli drugačne poseg se obrnite na pooblaščen servisni center.
- Če morate stroj izločiti iz uporabe, ga ne zavržite v okolje, ampak ga dostavite prodajalcu, ki bo poskrbel za ustrezno odstranitev.
- Priročnik je sestavni del stroja in ga mora vedno spremljati v primeru spremembe lastništva, tudi začasne.
- Za kakršna koli druga pojasnila ali prednostni poseg se vedno obrnite na svojega prodajalca.
- Skrbno hranite ta priročnik in ga uporabite vsakič, ko boste uporabljali stroj.
- Ne pozabite, da je lastnik ali upravljavec odgovoren za nesreče ali tveganja, ki jih lahko utrpijo tretje osebe ali njihova lastnina.

NEVARNOST

- Stroja nikoli ne uporabljajte, če varnostne funkcije ne delujejo. Varnostne funkcije stroja je treba preverjati in vzdrževati v skladu z navodili iz odstavka 10.1 in poglavja 12. Če stroj ne prestane teh pregledov, se za popravilo obrnite na pooblaščen servisni center.
- Vsaka uporaba stroja, ki ni izrecno navedena v priročniku, se obravnava kot neustrezna uporaba in kot taka predstavlja tveganje za ljudi in lastnino, zato proizvajalec ne prevzema nobene odgovornosti.

2.1 PREDVIDENA UPORABA

Ta stroj je bil zasnovan in izdelan samo za naslednja opravila:

- košnja trave in nelesene vegetacije z glavo z najlonsko nitko,
- rezanje visokih trav, vej in trstičja z uporabo kolutov,
- stroj uporablja samo en upravljavec.

2.2 NEUSTREZNA UPORABA

Vsakršna uporaba, ki ni navedena v odstavku 2.1, se obravnava kot neustrezna uporaba, vključno z, vendar ne omejeno na:

- uporabo stroja za pometanje tal z nagibanjem glave z najlonsko nitko,

OPOZORILO

Rezalna naprava lahko izmeče predmete in majhne kamne do 15 metrov daleč ali več ter povzroči materialno škodo ali telesne poškodbe.

- obrezovanje žive meje ali druga dela, pri katerih se rezalna naprava ne uporablja na tleh,
- obrezovanje dreves,
- rezanje materialov, ki niso rastlinskega izvora,
- uporabo drugih rezalnih naprav, razen tistih, ki jih priporoča proizvajalec (odst. 15.2),
- uporabo stroja kot vzvod za dvigovanje, premikanje ali lomljenje predmetov,
- uporabo kolutov za žage.

2.3 PREOSTALA TVEGANJA

Kljub skrbnosti proizvajalca v skladu z vsemi varnostnimi zahtevami obstajajo preostala tveganja, ki jih ni mogoče odpraviti. Ta vključujejo:

- Izmet materialov, ki bi lahko povzročili poškodbo oči.
- Poškodbe sluha, če ne nosite glušnikov.
- Stik z vročimi deli.
- Padec upravljavca.

2.4 OSEBNA VAROVALNA OPREMA (OVO)

Osebna varovalna oprema (OVO) je vsaka oprema, ki jo delavci nosijo za zaščito pred enim ali več tveganji, ki lahko ogrozijo varnost ali zdravje pri delu, ter vse naprave ali pripomočki, ki so namenjeni temu namenu.

Uporaba osebne varovalne opreme ne odpravi tveganja poškodb, vendar lahko ublaži posledice v primeru nesreče.

Spodaj je seznam OVO, ki jo je treba uporabljati pri uporabi stroja:

- **Zaščitna obutev z nedrsečim podplatom in jekleno zaščito za prste.**
- **Zaščitna očala ali ščitnik za obraz.**
- **Oprema za zaščito sluha; na primer glušniki ali čepki.**
- **Rokavice, ki omogočajo maksimalno absorpcijo vibracij.**
- **Odobrena zaščitna oblačila.**

⚠ OPOZORILO

Pri delu s strojem vedno uporabljajte odobrena zaščitna oblačila. Oblačila morajo biti primerna in nikakor ne smejo ovirati upravljavca. Nosite tesno prilagajoča se zaščitna oblačila. Idealno je nositi zaščitni delovni kombinezon ali jakno. Ne nosite oblačil, šalov, kravat ali nakita, ki bi se lahko zapletli v podrast. Dolge lase spnite in jih zaščitite.

⚠ OPOZORILO

Uporaba zaščite sluha zahteva večjo pozornost in previdnost, saj lahko omejuje zaznavanje zvočnih signalov o nevarnosti (kriki, alarmi itd.).

OPOMBA

Za nasvet glede primernih oblačil se obrnite na zaupanja vrednega prodajalca.

2.5 VARNOSTNA OPOZORILA IN SIMBOLI

Slika 22 prikazuje simbole in varnostna opozorila na stroju:

1. Pred uporabo stroja preberite priročnik za uporabo in vzdrževanje.
2. Nosite zaščito za oči, glušnike in zaščitno čelado.
3. Nosite zaščitno obutev.
4. Pri uporabi kovinskih ali plastičnih kolutov nosite zaščitne rokavice.
5. Bodite posebej pozorni na izmet predmetov.
6. Vse osebe naj bodo od vas oddaljene najmanj 15 m.
7. Nevarnost zaradi vročih površin.
8. Bodite posebej pozorni na protiudarce. Lahko so nevarni.
9. Pumpica za gorivo.

3 GLAVNE KOMPONENTE

Slika 1 prikazuje glavne komponente stroja:

- | | |
|----------------------------------|--|
| 1./2. Priloženo orodje | 13. Ročaj zaganjalnika |
| 3. Oprtnik | 14. Ročica zaganjalnika |
| 4. Stožčasti zobnik | 15. Ročica za zaustavitev pospeševalnika |
| 5. Varnostni ščitnik | 16. Gumb za zaustavitev |
| 6. Glava z najlonsko nitko | 17. Ročica pospeševalnika |
| 7. Zamašek rezervoarja za gorivo | 18. Priključek za oprtnik |
| 8. Pumpica za gorivo | 19. Ročaj |
| 9. Vijak za nastavitev uplinjača | 20. Prenosna cev |
| 10. Ščitnik dušilca | 21. Gumb za pol-pospeševanje |
| 11. Ohišje vžigalne svečke | 22. Vijak ohišja vžigalne svečke |
| 12. Ohišje filtra zraka | |

4 TABLICA CE

Slika 22 prikazuje primer identifikacijske tablice CE:

- | | |
|--|--|
| 10. Vrsta stroja: OBREZOVALNIK GRMIČEVJA. | 14. Leto izdelave. |
| 11. Zajamčena raven zvočne moči. | 15. Največja hitrost izhodne gredi (vrt./min). |
| 12. Oznaka skladnosti CE. | |
| 13. Serijska številka. | |

5 MONTAŽA

NEVARNOST

Med montažo vedno nosite zaščitne rokavice.

5.1 MONTAŽA VARNOSTNIH ŠČITNIKOV (SLIKA 4)

Ščitnik (slika 4.A) z vijaki (slika 4.B) pritrdite na prenosno cev v položaj, ki vam omogoča varno delo.

POZOR

Ščitnik (slika 4.C) uporabljajte samo z glavo z najlonsko nitko. Ščitnik (slika 4.C) je treba z vijakom (slika 4.D) pritrditi na ščitnik (slika 4.A).

OPOMBA

Simbol (slika 7.E) na ščitniku rezalne naprave prikazuje smer vrtenja rezalne naprave.

5.2 MONTAŽA GLAVE Z NAJLONSKO NITKO (SLIKA 6)

Vstavite zgornjo prirobnico (slika 6.F). Vstavite pritrdilni zatič glave (slika 6.H) v predvideno luknjo (slika 6.L) in ročno privijte glavo v nasprotni smeri urinega kazalca (slika 6.N).

5.3 MONTAŽA KOLUTA (SLIKA 7)

1. Kolut (slika 7.R) namestite na zgornjo prirobnico (slika 7.F) in se prepričajte, da je smer vrtenja pravilna.
2. Namestite spodnjo prirobnico (slika 7.B) in stožčasti zobnik (slika 7.D) ter privijte vijak (slika 7.A) v nasprotni smeri urinega kazalca.
3. Priloženi zatič vstavite v predvideno luknjo (slika 7.L), da zaklenete kolut in omogočite, da se vijak (slika 7.A) zategne na 25 Nm (2,5 kgm).

OPOZORILO

Objemka (glejte puščice, slika 7. C) mora biti v luknji za montažo koluta.

5.4 MONTAŽA ROČAJA (SLIKA 2)

Ročaj namestite na prenosno cev in ga pritrdite z vijaki (slika 2.A). Položaj ročaja je mogoče prilagoditi glede na zahteve upravljavca.

OPOZORILO

Zančni ročaj (slika 2.D) namestite med puščicama na nalepki (slika 2.B) in zadnjim ročajem (slika 2.C).

5.5 MONTAŽA ROČAJA (SLIKA 5B)

1. Odvijte vijake (slika 5B.D) objemke.
2. Vstavite 2 polovici ročaja v ustrezno ohišje (slika 5B.E).
3. Ponovno privijte vijake (slika 5B.D).

5.6 MONTAŽA UPRAVLJALNEGA ROČAJA (SLIKA 5A)

1. Odvijte vijak (slika 5A.G). Matica (slika 5A.H) ostane v upravljalnem ročaju (slika 5A.L).
2. Upravljalni ročaj (slika 5A.L) (pospeševalnik, slika 5A.M, mora biti usmerjen proti stožčastemu zobniku) potisnite na ročaj (slika 5A.N), tako da sta luknji (slika 5A.P) poravnani.
3. Vstavite vijak (slika 5A.G) in ga čvrsto privijte.

5.7 MONTAŽA ROČAJA (SLIKA 5C)

1. Ročaj (slika 5C.A) namestite v spodnjo objemko (slika 5C.B1).
2. Pravilno namestite zgornjo objemko (slika 5C.B2) in privijte 4 vijake (slika 5C.D), vendar jih ne zategnite.
3. Ročaj poravnajte pravokotno na prenosno cev.
4. Čvrsto zategnite vijake (slika 5C.D).

OPOZORILO

Prepričajte se, da so vse komponente stroja varno priključene in da so vijaki zategnjeni.

OPOMBA

Pri odstranjevanju embalaže strogo upoštevajte lokalne predpise.

6 VARNOSTNE IN KRMILNE NAPRAVE

VARNOSTNE NAPRAVE

Stroj je opremljen z naslednjimi varnostnimi napravami:

6.1 GUMB ZA ZAUSTAVITEV

Ko pritisnete stikalo (slika 1.16), se stroj zaustavi.

6.2 ROČICA ZA ZAUSTAVITEV POSPEŠEVALNIKA

Ročica za zaustavitev pospeševalnika (slika 1.15) preprečuje nenamerno sprožitev ročice pospeševalnika (slika 1.17).

6.3 VARNOSTNI ŠČITNIK (SLIKA 1.5)

Upravljalavca ščiti pred vsemi izmetenimi predmeti.

KOMANDE

Stroj je opremljen z naslednjimi komandami:

6.4 ROČICA POSPEŠEVALNIKA

Omogoča nastavitve hitrosti rezalne naprave.

Aktiviranje ročice pospeševalnika (slika 1.17) je možno le, če hkrati pritisnete ročico za zaustavitev pospeševalnika (slika 1.15).

Pravilno delovno hitrost dosežete, ko ročico pospeševalnika (slika 1.17) potisnete do konca hoda.

6.5 GUMB ZA POL-POSPEŠEVANJE

Uporablja se za zagon hladnega motorja (slika 1.21).

7 DOLIVANJE GORIVA

NEVARNOST

Bencin je zelo vnetljivo gorivo. Pri ravnanju z bencinom ali mešanico goriva bodite zelo previdni. Ne kadite in ne približujte se z odprtim ognjem blizu goriva ali stroja. Gorivo mešajte na prostem, kjer ni isker ali odprtega ognja.

7.1 PRIPOROČENO GORIVO

Ta stroj poganja dvotaktni motor, ki zahteva predhodno mešanje bencina in olja za dvotaktne motorje.

Olje za 2-taktne motorje zmešajte z bencinom v skladu z navodili na embalaži.

Proizvajalec priporoča uporabo olja za 2-taktne motorje EfcO - Oleo-Mac pri 2 % (1:50), ki je posebej namenjeno za vse zračno hlajene 2-taktne motorje.

Pravilna razmerja olja/goriva, navedena v tabeli A, so primerna pri uporabi motornega olja PROSINT 2 EVO in EUROSINT 2 EVO oziroma enakovrednega visokokakovostnega motornega olja (specifikacija JASO FD ali ISO L-EGD).



Bencin		Olje	
			
		2%-50 : 1	
I		I	(cm ³)
1		0,02	(20)
5		0,10	(100)
10		0,20	(200)
15		0,30	(300)
20		0,40	(400)
25		0,50	(500)

Tabela A

POZOR

- Ne uporabljajte bencina z oktansko vrednostjo pod 90 RON. Manjša oktanska vrednost lahko povzroči trkanje motorja, ki vodi do poškodbe motorja.
- Ne uporabljajte avtomobilskega olja ali motornega olja za 2-taktne izvenkrmne motorje.
- Kupite le količino goriva, ki jo potrebujete glede na porabo; ne kupite več, kot boste porabili v mesecu ali dveh;
- Bencin shranjujte v nepredušni posodi na hladnem in suhem mestu.
- Za mešanico nikoli ne uporabljajte goriva, katerega delež etanola presega 10 %; sprejemljiva je mešanica bencina in etanola z deležem etanola do 10 % oziroma gorivo E10.
- Alkilatni bencin nima enake gostote kot navadni bencin. Zato je za motorje, uglasene z običajnim bencinom, morda potrebna drugačna nastavitvev. Za ta postopek se obrnite na pooblaščen servisni center.

OPOMBA

Pripravite samo mešanico, ki jo potrebujete za uporabo; ne puščajte je v rezervoarju ali ročki dlje časa. Priporočamo uporabo stabilizatorja goriva Emak ADDITIX 2000, šifra 001000972, s pomočjo katerega lahko mešanico hranite do 12 mesecev.

7.2 DOLIVANJE GORIVA

1. Gorivo vlijte v odobreno ročko za gorivo in pretresite.
2. Stroj postavite na tla na neovirano mesto, ustavite motor in počakajte, da se ohladi, preden natočite gorivo.
3. Očistite površino okoli čepa rezervoarja za gorivo (slika 1.7), da preprečite kontaminacijo.
4. Čep rezervoarja za gorivo (slika 1.7) odvijte počasi, da spustite tlak in preprečite iztekanje goriva.
5. Mešanico goriva previdno vlijte v rezervoar, pri čemer pazite, da se ne razlije.
6. Očistite in preverite tesnilo.
7. Po dolivanju goriva varno privijte čep rezervoarja za gorivo (slika 1.7).

⚠ OPOZORILO

Vibracije lahko povzročijo popuščanje čepa in iztekanje goriva.

8. Obrišite vse gorivo, ki je morda izteklo. Pred zagonom motorja premaknite stroj na razdaljo treh metrov od mesta dolivanja goriva.

⚠ NEVARNOST

- V nobenem primeru ne poskušajte zažgati razlitega goriva.
- Čepa rezervoarja za gorivo ne odstranjujte, ko motor deluje.
- Za čiščenje ne uporabljajte goriva.

⚠ OPOZORILO

- Goriva ne shranjujte na mestih s suhimi listi, slamo, papirjem itd.
- Stroj in gorivo shranjujte na mestih, kjer hlapi goriva ne pridejo v stik z iskrami ali odprtim ognjem, grelniki vode, električni motorji ali stikali, pečicami itd.
- Bodite previdni, da goriva ne razlijete po oblačilih.
- Gorivo shranjujte na hladnem, suhem in dobro prezračenem mestu.

8 PREDHODNI POSTOPKI**8.1 DELOVNO OBMOČJE**

Temeljito preglejte celotno delovno območje in odstranite vse, kar bi se lahko izvrglo iz stroja ali poškodovalo rezalno napravo.

8.2 OPRTNIK

Pravilna nastavitve oprtnika omogoča pravilno uravnoteženje stroja na primerni višini od tal (slika 8).

Enostaven oprtnik (slika 1.3S)

1. Stroj položite na ravno in stabilno površino.
2. Kako nositi enojni oprtnik.
3. Stroj pritrdite na oprtnik z vponko (slika 8.A).
4. Zanko (slika 1.18) obrnite tako, da dosežete najboljše ravnotežje stroja.
5. Prilagodite zaponko, da dosežete pravilno višino stroja.

Dvojni oprtnik (BCH 500 T -DSH 5000 T)

1. Stroj položite na ravno in stabilno površino.
2. Kako nositi dvojni oprtnik (slika 1.3T).
3. Pritrdite zaponko (slika 9.A) v območju pasu in jo nastavite z uporabo zgornjega traku (slika 9.B).
4. Pritrdite zaponko (slika 9.C) v predelu prsnega koša.
5. Naramnice prilagodite s trakovoma (slika 10.D).

OPOMBA

Ta oprtnik omogoča enakomernejšo porazdelitev teže na ramena ali pas po željah upravljavca.

6. Prilagodite trak (slika 9.E) v predelu prsnega koša.
7. Stroj pritrdite na oprtnik z vponko (slika 8.A).
8. Višino stroja od tal nastavite z uporabo dveh trakov (slika 11.H–L). Pravilno razdaljo med pasom in vponko lahko izmerite, kot je prikazano na sliki 8. Ta nastavev zagotavlja tudi pravilno porazdelitev teže, da lahko doseže ustrezno ravnotežje stroja.

9 ZAGON

⚠ POZOR

Pred zagonom motorja:

- preverite, ali se kolot prosto vrti in da ni v stiku s tujki,
- preverite, ali ročica pospeševalnika deluje neovirano,
- preverite, ali morda pušča gorivo in pred uporabo odpravite napako. Po potrebi se obrnite na oddelek za pomoč strankam pri vašem prodajalcu.

9.1 POSTOPEK ZAGONA

1. Počasi 4-krat pritisnite pumpico za gorivo (slika 1.8).
2. Ročico zaganjalnika postavite v položaj ZAPRTO (slika 12.A).
3. Povlecite ročico pospeševalnika (slika 1.17) in jo s pritiskom gumba (slika 1.21) zaklenite v položaj za pol-pospeševanje, nakar spustite ročico (slika 1.17).
4. Stroj postavite na tla v stabilen položaj.
5. Stroj držite z eno roko (slika 13) in potegnite zaganjalni kabel (največ 3-krat), dokler ne zaslišite prvega poka motorja.

⚠ POZOR

- Zaganjalnega kabla nikoli ne navijajte okoli roke.
- Ko vlečete zaganjalni kabel, ne uporabljajte njegove celotne dolžine; lahko se pretrga.
- Kabla nikoli ne spustite nenadzorovano; držite ročaj zaganjalnika (slika 13) in dovolite, da se kabel počasi navije.

OPOMBA

Nov stroj lahko zahteva več vlekov.

6. Ročico zaganjalnika postavite v položaj ODPRTO (slika 12.B).
7. Potegnite zaganjalni kabel, da zaženete motor.
8. Ko se stroj zažene, ga pustite nekaj sekund, da se ogreje, ne da bi se dotaknili pospeševalnika.

OPOMBA

V hladnem vremenu ali na visoki nadmorski višini bo stroj morda potreboval nekaj sekund, da se ogreje.

9. Na koncu pritisnite pospeševalnik (slika 1.17), da onemogočite pol-pospeševanje.

⚠ POZOR

- Ko motor deluje v prostem teku, se rezalna naprava ne sme vrteti. V nasprotnem primeru se obrnite na pooblaščen servisni center, ki bo opravil pregled in odpravil težavo.
- Ko je motor že ogret, ne uporabljajte zaganjalnika za zagon.
- Napravo za pol-pospeševanje uporabljajte samo v fazi zagona, ko je motor hladen.

OPOMBA

normalno JE, da se med in po prvi uporabi kadi iz motorja.

9.2 ZAUSTAVITEV MOTORJA

1. Ročico pospeševalnika postavite v položaj za prosti tek (slika 1.17).
2. Počakajte nekaj sekund, da se motor ohladi.
3. Pritisnite stikalo, da ugasnete motor (slika 17.T).

9.3 POPLAVLJEN MOTOR

1. Odstranite vijak (slika 1.22).
2. Odstranite ohišje predala za vžigalne svečke (slika 1.11)
3. Če je pokrovček težko odstraniti, uporabite ustrezno orodje za svečke.
4. Dvignite pokrovček svečke.
5. Odvijte in posušite svečko.
6. Odprite plin do konca.
7. Večkrat zapored potegnite zaganjalni kabel (slika 13), da izpraznite zgorevalno komoro.
8. Ponovno namestite svečko in čvrsto pritisnite pokrovček.
9. Ročico zaganjalnika premaknite v položaj ODPRTO (slika 12.B), tudi če je motor hladen.
10. Zaženite motor (odstavek 9.1).

9.4 UTEKANJE

- Motor doseže največjo moč po 5 do 8 urah delovanja.
- Med tem obdobjem utekanja motorja ne zaganjajte brez obremenitve pri največji hitrosti, da preprečite pretiran stres.

⚠ POZOR

Med obdobjem utekanja ne spreminjajte uplinjanja, da bi domnevno povečali moč; to lahko poškoduje motor.

10 UPORABA STROJA

10.1 VARNOSTNI PREGLEDI

OPOZORILO

Pred uporabo stroja in po vsakem udarcu ali padcu stroja opravite naslednje varnostne preglede.

- Preverite, ali so ročaji čisti, suhi in pravilno ter trdno pritrjeni na stroj.
- Prepričajte se, da je ščitnik rezalne naprave pravilno in trdno pritrjen na stroj ter da ni poškodovan in nima znakov obrabe.
- Preverite pravi položaj točke za pritrditev oprtnika (slika 1.18).
- Preverite, ali so vijaki na stroju pravilno pritrjeni.
- Preverite, ali je rezalna naprava čista, nepoškodovana in da ni obrabljena.
- Prepričajte se, da je kolut oster.
- Preverite, ali so prehodi za zračno hlajenje neovirani.
- Prepričajte se, da na stroju ni znakov poškodb ali obrabe.
- Preverite, ali se ročica pospeševalnika in ročica za zaustavitev pospeševalnika prosto premikata.
- Opravite preskusno uporabo in preverite, da stroj ne oddaja nenormalnih vibracij ali zvokov.
- Preverite, ali se ročica pospeševalnika in ročica za zaustavitev pospeševalnika hitro vrmeta v nevtralni položaj, če ju spustite.
- Prepričajte se, da ročica pospeševalnika ostane zaklenjena samo takrat, ko jo pritisnete.

10.2 SPLOŠNI PREVIDNOSTNI UKREPI

- Vedno kosite z obema nogama trdno na tleh, da ne izgubite ravnotežja.
- Prepričajte se, da se lahko premikate in obenem stojite na nogah.
- Preverite, ali so na območju, kjer delate, prisotne ovire (korenine, kamni, veje, jarki itd.), če se boste morda morali nenadoma premakniti.
- Ne kosite nad višino prsnega koša, saj je na tej višini težko nadzorovati sile povratnega udarca.
- Ne kosite v bližini električnih kablov.
- Kosite le, če vidljivost in svetlobni pogoji omogočajo jasen vid.
- Ne kosite s stopnice; ta položaj je izredno nevaren.
- Če kolut zadene tujek, ustavite stroj. Preglejte kolut in stroj; ne nadaljujte z delom, če so kateri koli deli poškodovani.
- Koluta ne približujte prsti ali pesku. Že majhna količina prsti lahko skrha kolut in poveča tveganje povratnega udarca.
- Preden stroj postavite na tla, ustavite motor.
- Ko nosite slušnike, morate biti še posebej previdni, saj lahko omejijo sposobnost slišanja nevarnih zvokov (telefonski klici, hupe, alarmi itd.).
- Bodite zelo previdni pri rezanju po nagnjenem ali neravnem terenu.

⚠ OPOZORILO

- Nikoli ne uporabljajte trdih kolutov za rezanje na kamnitem terenu. Izmetani delci ali poškodovani koluti lahko povzročijo hude telesne poškodbe ali smrt upravljavca ali oseb v bližini.
- Bodite pozorni na izmetane predmete in vedno nosite odobrena zaščitna očala.
- Ne nagibajte se s telesom mimo ščitnika rezalne naprave. Kamni, drobcip ipd. vas lahko zadenejo v oči in povzročijo slepoto ali hude telesne poškodbe.
- Ne dovolite približevanja nepooblaščenim osebam: otroci, živali, opazovalci in pomočniki morajo biti na varni razdalji najmanj 15 m.
- Če se vam približa oseba, takoj ustavite stroj.
- Stroja nikoli ne vklopite, ne da bi prej preverili, ali so v delovnem območju ljudje.

10.3 DELO S STROJEM***Splošna navodila za uporabo***

- Ta razdelek priročnika opisuje osnovna varnostna pravila v zvezi z uporabo stroja za redčenje in košnjo trave.
- Če niste prepričani, kako nadaljevati, se posvetujte s strokovnjakom. Obrnite se na prodajalca ali lokalno pooblaščenno servisno delavnico.
- Ne izvajajte postopkov, za katere niste prepričani.

Osnovni varnostni predpisi**⚠ NEVARNOST**

- Dolgotrajno vdihavanje izpušnih plinov motorja lahko predstavlja tveganje za zdravje.

⚠ OPOZORILO

- Stroja ne uporabljajte, če v primeru nesreče ne bi mogli poklicati pomoči.
 - Stroja nikoli ne uporabljajte brez ščitnika ali s poškodovanim ščitnikom.
 - Stroja nikoli ne uporabljajte brez pogonske gredi.
 - Za rezanje olesenelih stebel ne uporabljajte kolutov za košnjo trave.
- Stroja ne uporabljajte v neugodnih vremenskih razmerah, npr. v gosti megli, močnem dežju, močnem vetru, hudem mrazu itd. Delo v teh razmerah je utrujajoče in pogosto vključuje dodatna tveganja, kot je prisotnost ledu na tleh itd.
 - Preden se premaknete na drugo območje, ugasnite motor.
 - Stroja nikoli ne postavljajte na tla, ko motor deluje.
 - Vedno uporabljajte ustrezne naprave.
 - Prepričajte se, da so naprave pravilno nastavljene.
 - Skrbno načrtujte delo, ki ga želite izvesti.
 - Pri rezanju s kolutom vedno uporabljajte motor s polno vrtilno hitrostjo.
 - Vedno uporabljajte ostre kolute.

⚠ NEVARNOST

- Ne poskušajte odstraniti rezanega materiala, ko motor deluje ali se rezalna naprava premika. Ustavite motor in rezalno napravo, preden odstranite material, ujet okoli rezila.
- Stožčasti zobnik se lahko med uporabo segreje in ostane vroč nekaj časa. Stik lahko povzroči opekline.
- Dušilci zvoka, opremljeni s katalizatorji, se med uporabo zelo segrejejo in ostanejo vroči še dolgo po zaustavitvi motorja. To velja tudi, ko motor deluje v prostem teku. Stik lahko povzroči opekline kože in nevarnost požara.
- Stroja ne uporabljajte, če je dušilec poškodovan, manjka ali je bil predelan.

10.4 KOŠNJA TRAVE Z GLAVO Z NAJLONSKO NITKO**⚠ POZOR**

Nikoli ne uporabljajte daljše nitke, kot je priporočeno (slika 15). Ko je ščitnik pravilno nameščen (slika 4), vgrajena rezalna naprava samodejno prilagodi ustrezno dolžino nitke. Uporaba predolge nitke lahko preobremeni motor in poškoduje mehanizem sklopke in sosednje dele.

Obrezovanje

- Glavo držite pod kotom tik nad tlemi. Rezanje izvaja konec nitke. Dovolite, da nitka opravi delo. Nikoli ne potiskajte nitke v območje, ki ga želite rezati.
- Nitka olajša odstranjevanje trave in plevela na vznožju sten, ograj, dreves in robnikov; lahko pa poškoduje lubje nekaterih dreves in grmovnic ter stebričke ograj.
- Da bi zmanjšali nevarnost poškodovanja drugih rastlin, skrajšajte nitko na 10–12 cm in zmanjšajte število vrtljajev motorja.

Redčenje

Tehnika redčenja omogoča odstranitev vse neželene vegetacije.

Postopajte, kot je opisano spodaj:

- Glavo obrezovalnika držite tik nad tlemi in jo nagnite.
- Omogočite, da konec nitke zadene ob tla okoli dreves, stebrov, kipov in podobnih elementov.
- Nitka se hitreje obrabi in jo je treba pogosteje nastaviti pri redčenju v bližini kamenja, opeke, betona, kovinskih ograj itd., ne pa tudi okoli dreves in lesenih ograj.

⚠ POZOR

Med obrezovanjem in redčenjem motor ne sme delovati pri polni hitrosti, da omogočite daljšo življenjsko dobo nitke in zmanjšate obrabo glave.

Košnja

Stroj je idealen za košnjo trave, ki je z običajno kosilnico težje dostopna:

- Pri košnji ohranite nitko vzporedno s tlemi brez nagibanja glave in postopek opravite tako, kot prikazuje slika 23.

⚠ POZOR

Izogibajte se stiku med glavo in tlemi. To lahko poškoduje stroj in uniči trato.

Hitro obrezovanje

- Učinek ventilatorja vrteče se nitke lahko uporabite za hitro in enostavno redčenje. Nitko držite vzporedno nad trato, ki jo želite razredčiti, ter stroj premikajte naprej in nazaj.
- Da bi dosegli zadovoljive rezultate pri hitrem košenju in obrezovanju, mora motor delovati s polno hitrostjo.

OPOZORILO

Nikoli ne kosite, če je vidljivost slaba ali pri ekstremnih temperaturah ali zmrzali.

10.5 REDČENJE TRAVE S KOLUTOM ZA TRAVO

Predhodni pregledi

- Kolut preglejte za morebitne razpoke na dnu zob ali na območju v bližini osrednje luknje. Če opazite razpoke, zamenjajte kolut (odstavek 5.3).
- Preverite podporno prirobnico za razpoke, ki lahko nastanejo zaradi obrabe ali prenapetosti. Če opazite razpoke, zamenjajte podporno prirobnico (odstavek 5.3).
- Preverite, ali zadrževalna matica (slika 7.A) še vedno drži dovolj močno. Zatezna sila pritrdilne matice mora biti **25 Nm**.
- Preverite, ali pokrov koluta (slika 3.A) ni poškodovan ali razpokan. Če opazite razpoke, zamenjajte pokrov koluta.

OPOMBA

Kolut za travo lahko uporabite za vse vrste visoke trave ali plevla.

Delovni postopek

OPOZORILO

- Izogibajte se povratnim udarcem, saj lahko povzročijo resne poškodbe. Povratni udarec je nenaden bočni premik ali premik stroja naprej, do katerega pride, če rezilo pride v stik s predmeti, kot so velike veje ali kamni, ali če kos lesa med rezanjem zadene rezilo. Stik s tujkom lahko povzroči tudi izgubo nadzora nad kosilnico.
- Vedno upoštevajte varnostne predpise. Kosilnico lahko uporabljate samo za košnjo trave ali manjšega grmičevja. Les režite le z ustreznim kolutom. Ne režite kovinskih, plastičnih, opečnih ali nelesenih gradbenih materialov. Rezanje drugih vrst materialov je prepovedano. Kosilnice ne uporabljajte kot vzvod za dvigovanje, premikanje ali lomljenje predmetov, ter je ne pritrujite na fiksne nosilce. Strogo prepovedano je nameščanje odjema moči kosilnice z orodji ali aplikacijami, ki jih ni predvidel proizvajalec.
- Izogibajte se košnji v bližini ograj, zidov stavb, debel, kamnov ali drugih predmetov, ki bi lahko povzročili prevrnitev stroja ali poškodovanje koluta. Za takšna opravila priporočamo uporabo glave z najlonsko nitko. Poleg tega upoštevajte povečano tveganje izmeta delcev.
- Stroja nikoli ne uporabljajte z rezalno napravo pravokotno na tla.
- Stroja nikoli ne uporabljajte z ohlapnim kolutom. Če kolut po pravilni pritrditvi postane ohlapen, nemudoma prenehajte z delom. Varnostna matica je morda obrabljena in jo je treba zamenjati. Za pritrditev koluta nikoli ne uporabljajte neodobrenih delov. Če se kolut še naprej rahlja, se obrnite na lokalnega prodajalca.

- Travo je treba kositi z izmeničnimi stranskimi gibi, pri čemer naj bo gibanje od desne proti levi redčenje, gibanje od leve proti desni pa povratni zamah. Rez delate z levo stranjo koluta, kot je prikazano na sliki 23.
- Če kolut med redčenjem nagnete v levo, trava pade po liniji in jo je lažje zbirati, na primer z grabljami.
- Poskusite napredovati z enakomernim ritmom. Stojte trdno na tleh z rahlo razmaknjenimi nogami. Na koncu povratnega zamaha se pomaknite naprej in ponovno trdno stojte.
- Omogočite, da se tal dotika le podporna prirobica, ne pa tudi kolut.
- Da bi zmanjšali tveganje, da bi se material zapletel okoli koluta, upoštevajte naslednja navodila:
 - Vedno kosite z motorjem pri polni hitrosti.
 - Med povratnim zamahom se izogibajte predhodno pokošenemu materialu.
 - Preden začnete zbirati pokošeni material, ustavite motor, sprostite oprtnik in stroj postavite na tla.

11 PRENAŠANJE

- Ugasnite motor in počakajte, da se ohladi.
- Namestite pokrov koluta (slika 3.A).
- Stroj držite samo za ročaje in rezalno napravo usmerite v nasprotni smeri od smeri hoje. (Slika 3).

OPOZORILO

Pri prenašanju ali shranjevanju stroja namestite ščitnik koluta (šifra 4196086), kot je prikazano na sliki 3.A.

POZOR

Pri prevažanju stroja na vozilu se prepričajte, da je pravilno in čvrsto pritrjen s trakovi. Stroj prevažajte v vodoravnem položaju s praznim rezervoarjem, pri čemer se prepričajte, da ne kršite veljavnih predpisov za prevažanje tovrstnih strojev.

12 VZDRŽEVANJE

NEVARNOST

- Med postopki vzdrževanja vedno nosite zaščitne rokavice.
- Vzdrževanja ne opravljajte, ko je motor vroč.
- Neustrezno vzdrževanje, odstranitev ali predelava varnostnih naprav in/ali uporaba neoriginalnih nadomestnih delov lahko povzročijo resne telesne poškodbe ali smrt upravljalca ali tretjih oseb.

POZOR

Za čiščenje ne uporabljajte (mešanic) goriva.

12.1 SKLADNOST Z EMISIJAMI PLINA

Motor tega stroja, vključno s sistemom za nadzor emisij, je treba upravljati, uporabljati in vzdrževati v skladu z navodili v uporabniškem priročniku, da se emisijske vrednosti ohranijo v okviru zakonskih zahtev, ki veljajo za necestno mehanizacijo.

Namerno poseganje v sistem za nadzor emisij motorja ali njegova zloraba sta prepovedana.

Nepravilno delovanje, uporaba ali vzdrževanje motorja ali stroja bi lahko povzročilo okvaro sistema

za nadzor emisij do te mere, da ne bo več izpolnjeval veljavnih zakonskih zahtev; v tem primeru je treba sprejeti takojšnje ukrepe za odpravo napak v sistemu in obnovitev veljavnih zahtev. Nepravilno delovanje, uporaba in vzdrževanje na primer vključujejo, vendar niso omejeni na naslednje:

- Prisilno delovanje ali izklop naprav za merjenje porabe goriva;
- Uporaba goriva in/ali motornega olja, ki ni v skladu s specifikacijami iz odstavka 7.1;
- Uporaba neoriginalnih nadomestnih delov;
- Opuščeno ali neustrezno vzdrževanje izpušnega sistema, vključno z nepravilnimi servisnimi intervali, ki veljajo za dušilec zvoka, vžigalno svečko, filter zraka itd.

POZOR

- Nedovoljen poseg v motor tega stroja povzroči razveljavitev certifikata EU o emisijah neveljaven.
- Dušilec zvoka je opremljen s katalizatorjem, ki je potreben, da motor izpolnjuje zahteve glede emisij. Nikoli ne predelujte ali odstranjujte katalizatorja: to bi bilo v nasprotju z zakonom.

Podatek o ravni CO₂ motorja v tem stroju najdete na spletnem mestu Emak (www.myemak.com) v razdelku "The World of Outdoor Power Equipment".

12.2 BRUŠENJE REZIL ZA KOŠNJO TRAVE (2-3-4 ZOB)

Za lažjo košnjo trave rezila nabrusite s plosko pilo (slika 14).

OPOZORILO

- Če ne veste, kako pravilno brusiti rezila, se obrnite na pooblaščen servisni center.
- Neustrezno rezalno orodje ali nepravilno nabrušeno rezilo poveča tveganje povratnega udarca.
- Preverite, ali so rezila za košnjo trave morda poškodovana ali razpokana; če so poškodovana, jih zamenjajte.
- Ne spreminjajte oblike poškodovane rezalne opreme in je ne poskusite popraviti. Takšni posegi lahko privedejo do snetja rezalne opreme, kar povzroči hude ali smrtne poškodbe.
- Rezil nikoli ne popravljajte, ampak jih zamenjajte takoj, ko začnejo kazati znake loma ali ko presežejo mejo ostrine.

POZOR

- Enakomerno nabrusite vse rezalne robove, da ohranite ravnovesje.
- Če rezila niso pravilno nabrušena, lahko povzročijo nenormalne vibracije stroja, kar privede do zloma rezila.

OPOMBA

Rezila za košnjo trave je mogoče obračati: ko ena stran ni več ostra, lahko rezilo obrnete in uporabite drugo stran (slika 14).

12.3 GLAVA Z NAJLONSKO NITKO

Vedno uporabite nitko z enakim premerom kot originalna, da ne preobremenite motorja (slika 15). Glavo potolcite po tleh, da podaljšate najlonsko nitko.

⚠ POZOR

Z glavo ne udarjajte po cementu ali tlaku.

Zamenjava najlonske nitke glave TAP&GO (slika 16)

1. Pritisnite jeziček (slika 16.1) in odstranite pokrov in notranji kolot.
2. Nitko prepognite na pol in pustite eno stran daljšo od druge za približno 14 cm.
3. Nitko pritrдите v zarezo (slika 16.2) na tuljavi.
4. Enakomerno in brez zvijanja navijte vsak konec v smeri puščice v reži.
5. Po navijanju nitko pritrдите v reži, kot je prikazano na sliki 16.3.
6. Namestite vzmet.
7. Nitko speljite skozi luknjici (slika 16.4).
8. Glavo zaklenite s pokrovom (slika 16.5).
9. Nitko potegnite navzven (slika 16.6).

12.4 FILTER ZRAKA**⚠ POZOR**

Zamašen filter povzroči nepravilno delovanje motorja, poveča porabo in zmanjša moč.

Vsakah 8–10 ur dela:

1. Odstranite pokrov (slika 20.A) in očistite filter (slika 20.B).
2. Z razdalje pihajte s stisnjenim zrakom od znotraj navzven.
3. Zamenjajte, če je umazan ali poškodovan.

12.5 FILTER GORIVA**⚠ POZOR**

Umazan filter povzroči težave pri zagonu in zmanjša zmogljivost motorja.

Redno preverjajte stanje filtra goriva. Za čiščenje filter izvalcite iz odprtine za dolivanje goriva; če je zelo umazan, ga zamenjajte (slika 18).

12.6 MOTOR**⚠ POZOR**

Kopičenje umazanije na valju lahko povzroči pregrevanje. To je škodljivo za delovanje motorja.

Hladilne reže valja redno čistite s krtačo ali stisnjenim zrakom.

12.7 VŽIGALNA SVEČKA

Redno čistite vžigalno svečko in preverjajte razdaljo med elektrodama. (Slika 19). Uporabite svečko TORCH L8RTF ali svečko druge blagovne znamke z enakovredno toplotno močjo.

12.8 STOŽČASTI ZOBNIK

Vsakah 30 ur delovanja odstranite vijak (slika 6.D) na stožčastem zobniku in preverite raven masti. Uporabite ne več kot 10 g kakovostne masti iz molibdenovega disulfida.

12.9 PRENOS

Priključno gred toge cevi (slika 21.D) vsakih 30 ur delovanja namažite z mastjo iz molibdenovega disulfida.

12.10 UPLINJAČ

Pred nastavitvijo uplinjača očistite filter zraka (slika 20.B) in ogrejte motor. Motor je bil zasnovan in izdelan v skladu s Predpisom (EU) 2016/1628.

Vijak prostega teka (slika 17.T) je nastavljen tako, da ohrani ustrezno varnostno mejo med številom vrtljajev v prostem teku in hitrostjo vklopa sklopke.

OPOZORILO

- Kolut se ne sme vrteti, ko motor deluje v prostem teku (3000 vrt./min). Priporočamo, da vse nastavitve goriva izvede vaš prodajalec ali pooblaščen servisna delavnica.
- Pri uporabi stroja na nadmorski višini več kot 1000 m n. v. mora delovanje uplinjača preveriti pooblaščen servisni center.

12.11 DUŠILEC ZVOKA

NEVARNOST

- Uporaba neustrezno vzdrževanega dušilca zvoka poveča tveganje požara in izgube sluha.

Če je dušilec zvoka poškodovan, ga je treba zamenjati. Če se dušilec zvoka pogosto zamaši, je to lahko znak, da je delovanje katalizatorja omejeno.

12.12 IZREDNO VZDRŽEVANJE

Priporočljivo je, da ob koncu sezone v primeru intenzivne uporabe in vsaki dve leti v primeru običajne uporabe poskrbite za splošni pregled, ki ga opravi specializiran tehnik servisne mreže.

OPOZORILO

- Vsa vzdrževalna dela, ki niso navedena v tem priročniku, mora izvesti pooblaščen servisna delavnica. Da bi zagotovili nemoteno in brezhibno delovanje stroja, ne pozabite, da je treba vse dele zamenjati izključno z ORIGINALNIMI NADOMESTNIMI DELI.
- Nepooblaščen predelave in/ali uporaba neoriginalnih nadomestnih delov lahko povzročijo hude telesne poškodbe ali smrt upravljavca ali tretjih oseb in takoj razveljavijo garancijo.

TABELA VZDRŽEVANJA

Spodnji intervali vzdrževanja veljajo samo v primeru uporabe v običajnih pogojih. Če je dnevna uporaba daljša od običajne ali poteka ob neugodnih pogojih košnje, je treba priporočene intervale ustrezno skrajšati.		Pred vsako uporabo	Vsak mesec	V primeru poškodbe ali okvare	Po potrebi	Vsako leto ali vsakih 100 ur
Celoten stroj	Preglejte (puščanje, razpoke in obraba)	X				
	Očistite ob koncu delovnega dne					
Komande (gumb STOP, ročica zaganjalnika, ročica pospeševalnika, varnostna ročica)	Preverite, ali delujejo pravilno	X				
Rezervoar za gorivo	Preglejte (puščanje, razpoke in obraba)	X				
	Očistite					X
Filter goriva in cevi	Preglejte		X			
	Očistite, zamenjajte filterški vložek			X		X
Rezalna oprema	Preglejte (poškodbe, stopnja ostrine in obraba)	X				
	Preverite napetost	X				
	Nabrusite			X	X	
Stožčasti zobnik	Preglejte (poškodbe, obraba, raven masti)		X		X	
Ščitnik rezalne opreme	Preglejte (poškodbe in obraba)	X				
	Zamenjajte			X	X	
Vsi dostopni vijaki in matice (razen nastavitvenih vijakov)	Preglejte	X				
	Ponovno zategnite		X			
Filter zraka	Očistite	X			X	
	Zamenjajte			X		X
Reže valja	Očistite		X			
Reže ohišja zaganjalnika	Očistite ob koncu delovnega dne					
Kabel zaganjalnika	Preglejte (poškodbe in obraba)		X			
	Zamenjajte			X		
Uplinjač	Preverite prosti tek (rezalna naprava se ne sme vrteti, ko motor deluje v prostem teku)	X				
Vžigalna svečka	Preverite razdaljo med elektrodama		X			
	Zamenjajte			X		X
Dušilci vibracij	Preglejte (poškodbe in obraba)		X			
	Zamenjava pri prodajalcu			X	X	
Matice in vijaki rezalne naprave	Preverite, ali je matica rezalnega nastavka dovolj zategnjena	X				

13 HRAMBA

Če stroja dlje časa ne uporabljate:

- Izpraznite in očistite rezervoar za gorivo na dobro prezračenem mestu.

POZOR

Izpraznite uplinjač tako, da zaženete motor in počakate, da se izklopi (če mešanico pustite v uplinjaču, se lahko membrane resno poškodujejo).

- Postopki za zagon motorja po zimski hrambi so enaki kot pri običajnem zagonu. (Poglavje 9).
- Upoštevajte vsa pravila, navedena za vzdrževanje, kot je opisano zgoraj.
- Stroj temeljito očistite in namažite kovinske dele.
- Odstranite kolut ter ga očistite in naoljite, da preprečite rjo.
- Odstranite prirobnice za zadrževanje koluta; očistite, posušite in namažite stožčasti zobnik.
- Odstranite gorivo iz rezervoarja in ponovno namestite čep.
- Temeljito očistite hladilne reže in filter zraka (slika 20.B).
- Shranite na suhem mestu, brez neposrednega stika s tlemi (če je mogoče) in stran od virov toplote.
- Če stroj shranjujete s kovinskim kolutom, je treba namestiti tudi ščitnik koluta.

14 VARSTVO OKOLJA

Varstvo okolja mora biti pri uporabi stroja pomemben in prednostni vidik v korist civilnega sobivanja ter okolja, v katerem živimo. Zato:

- Potrudite se, da ne motite drugih ljudi v okolici.
- Strogo upoštevajte lokalne predpise za odstranjevanje odpadnih materialov po košnji.
- Strogo upoštevajte lokalne predpise za odstranjevanje embalaže, olj, bencina, akumulatorjev, filtrov, poškodovanih delov ali katerega koli elementa z močnim vplivom na okolje.

OPOMBA

Posebnih odpadkov ne smete zavreči skupaj z običajnimi odpadki, ampak jih je treba ločiti in odpeljati v ustrezne zbirne centre, kjer bodo materiali reciklirani.

14.1 RAZGRADNJA IN ODSTRANJEVANJE




Ko stroj razgradite, ga ne zapustite v okolju, ampak ga odpeljite na za to določeno zbirno mesto. Večino materialov, uporabljenih pri izdelavi stroja, je mogoče reciklirati; vse kovine (jeklo, aluminij, medenino) lahko odpeljete v običajni obrat za predelavo odpadnega železa. Za več informacij se obrnite na službo za zbiranje odpadkov v vašem območju. Odpadke, pridobljene po razgradnji stroja, je treba odstraniti na okolju prijazen način, pri čemer je treba preprečiti onesnaženje tal, zraka in vode.

V vsakem primeru je treba upoštevati veljavno lokalno zakonodajo.








Po razrezu stroja je treba odstraniti tudi oznako CE skupaj s tem priročnikom.

15 TEHNIČNE SPECIFIKACIJE

15.1 SPECIFIKACIJE STROJA

		BCH 500 S – DSH 5000 S	BCH 500 T – DSH 5000 T
Prostornina	cm ³	50,9	
Motor		2-taktni EMAK	
Moč	kW	2,1	
Št. vrt./min / min. št. vrt./min	min ⁻¹	3000	
Največja hitrost izhodne gredi	min ⁻¹	8500	
Hitrost motorja pri največji hitrosti izhodne gredi	min ⁻¹	10400	
Prostornina rezervoarja za gorivo  + 	cm ³	1100 (1,1 l)	
Pumpica uplinjača		Da	
Hitri zagon 		Da	
Širina košnje	cm	41	
Teža brez rezalnega orodja in ščitnika	kg	7.9	8.3

15.2 PRIPOROČENE REZALNE NAPRAVE





Model	Rezalne naprave			Ščitnik	
		Ø mm			
BCH 500 S – BCH 500 T		130	Št. dela 61459100	Št. dela 61450295AR	
DSH 5000 S – DSH 5000 T		130	Št. dela 61459101		
BCH 500 S – BCH 500 T		130	Št. dela 61459102	Št. dela 61450295AR	
DSH 5000 S – DSH 5000 T		130	Št. dela 61459103		
BCH 500 S – BCH 500 T DSH 5000 S – DSH 5000 T		255	Št. dela 4095567AR	Št. dela 61450295AR	*
		305	Št. dela 4095675AR		
BCH 500 S – BCH 500 T DSH 5000 S – DSH 5000 T		230	Št. dela 4095637AR	Št. dela 61450295AR	*
		255	Št. dela 4095638AR		
BCH 500 S – BCH 500 T DSH 5000 S – DSH 5000 T		255	Št. dela 4095673BR	Št. dela 61450295AR	*
		305	Št. dela 4095674AR		
BCH 500 S – BCH 500 T DSH 5000 S – DSH 5000 T		230	Št. dela 4095568AR	Št. dela 61450295AR	*
		255	Št. dela 4095563AR		
BCH 500 S – BCH 500 T DSH 5000 S – DSH 5000 T		255	Št. dela 4095641BR	Št. dela 61450295AR	*
		305	Št. dela 4095665BR		

* Ščitnik (slika 4.C) ni potreben. Kovinske rezalne naprave.

NEVARNOST

Uporaba drugih rezalnih naprav, ki niso priporočene, lahko povzroči hude telesne poškodbe ali smrt. Uporabljajte samo priporočene rezalne naprave in ščitnike ter upoštevajte navodila za brušenje.

15.3 EMISIJE HRUPA IN VIBRACIJE

			<i>BCH 500 S – DSH 5000 S</i>		<i>BCH 500 T – DSH 5000 T</i>		
							
Zvočni tlak	dB (A)	$L_{PA\ av}$ EN 11806-1 EN 22868	101.5	102.7	101.5	102.7	*
Negotovost	dB (A)		1.0	1.5	1.0	1.5	
Izmerjena raven zvočne moči	dB (A)	2000/14/ES EN 22868 EN ISO 3744	115	114	115	114	
Negotovost	dB (A)		1.2	1.2	1.2	1.2	
Zajamčena raven zvočne moči	dB (A)	L_{WA} 2000/14/ES EN 22868 EN ISO 3744	116	115	116	115	
Raven vibracij	m/s²	EN 11806-1 EN 22867 EN 12096	5.3 (levo) 4.8 (desno)	6.6 (levo) 8.8 (desno)	7.0 (levo) 5.7 (desno)	6.7 (levo) 4.7 (desno)	*
Negotovost	m/s²	EN 12096	1.4 (levo) 1.3 (desno)	1.4 (levo) 1.6 (desno)	1.3 (levo) 1.2 (desno)	1.4 (levo) 1.3 (desno)	

* Ponderirane povprečne vrednosti: 1/2 minimum, 1/2 polna obremenitev (glava) ali 1/2 maksimalna hitrost brez obremenitve (kolut)

16 ODPRAVLJANJE TEŽAV

OPOZORILO

- Razen v primerih, ko je delovanje stroja izrecno zahtevano, vedno ustavite stroj in odklopite vžigalno svečko, preden izvedete vse preizkuse za odpravljanje težav, priporočene v spodnji tabeli.
- Ko se pojavijo vsi možni vzroki in težava ni odpravljena, se obrnite na pooblaščen servisni center. Če se pojavijo težave, ki niso navedene v tej tabeli, se obrnite na pooblaščen servisni center.

<i>Težava</i>	<i>Možni vzroki</i>	<i>Rešitev</i>
Motor se ne zažene ali se ugasne nekaj sekund po zagonu.	<ol style="list-style-type: none"> 1. Ni iskre. 2. Poplavljen motor. 	<ol style="list-style-type: none"> 1. Preverite iskro vžigalne svečke. Če ni iskre, zamenjajte svečko z novo (TORCH L8RTF). 2. Sledite postopku v odstavku 10.3. Če se motor še vedno ne zažene, zamenjajte svečko z novo in ponovite postopek iz odstavka 10.1.
Motor se zažene, vendar ne pospešuje pravilno ali ne deluje pravilno pri velikih hitrostih.	Uplinjač je treba nastaviti.	Za nastavev uplinjača se obrnite na pooblaščen servisni center.
Motor ne doseže polne hitrosti in/ali se iz njega čezmerno kadi.	<ol style="list-style-type: none"> 1. Preverite mešanico olja/bencina. 2. Filter zraka je umazan. 3. Uplinjač je treba nastaviti. 	<ol style="list-style-type: none"> 1. Uporabite svež bencin in primerno olje za dvotaktno motorje (glejte odstavke 7.1). 2. Očistite filter zraka (glejte odstavke 12.4). 3. Za nastavev uplinjača se obrnite na pooblaščen servisni center.
Motor se zažene, teče in pospešuje, vendar ne ohranja prostega teka.	Uplinjač je treba nastaviti.	Vijak prostega teka (slika 17.T) obrnite v smeri urinega kazalca, da povečate hitrost (glejte odstavke 12.10).
Motor se zažene in teče, vendar se rezalno orodje ne vrti	Poškodovana sklopka, stožčasti zobnik ali pogonska gred.	Po potrebi zamenjajte poškodovano komponento; obrnite se na pooblaščen servisni center.

POZOR

Nikoli ne poskušajte izvajati popravil brez ustreznih sredstev in tehničnega znanja. Vsa izvedena tovrstna dela samodejno razveljavijo garancijo in proizvajalca razbremenijo vsakršne odgovornosti. Če težave ne morete odpraviti z uporabo rešitev za odpravljanje težav, se obrnite na pooblaščen servisni center.

17 IZJAVA O SKLADNOSTI

Proizvajalec **Emak S.p.A., Via Fermi, 4 – 42011 Bagnolo in Piano (RE), ITALIJA**, na lastno odgovornost izjavlja, da stroj:

- Tip: prenosni obrezovalnik/kosilnica z motorjem z notranjim zgorevanjem
- Efco, model DSH 5000 S – DSH 5000 T
- Oleo-Mac, model BCH 500 S – BCH 500 T
- serije ID 789 XXX 0001 do 789 XXX 9999,

izpolnjuje zahteve Direktive/Uredbe in kasnejših sprememb ali dopolnitev: 2006/42/ES – 2000/14/ES – 2014/30/EU – (EU) 2016/1628 – 2011/65/EU, izpolnjuje določbe naslednjih usklajenih standardov: EN ISO 11806-1:2011 – EN 55012:2007 – EN 55012:2007+A1:2009 – ISO 14982:1998

Sledili so postopki ugotavljanja skladnosti: Priloga V – 2000/14/ES

Izmerjena raven zvočne moči: 115 dB (A)

Zajamčena raven zvočne moči: 116 dB (A)

Oseba, pooblaščenca za sestavo tehnične dokumentacije, je proizvajalec Emak S.p.A.

Opisano v kraju Bagnolo in Piano (RE), Italija, Via Fermi, 4

Datum: 31/07/2021

18 GARANCIJSKO POTRDILO

Ta stroj je bil zasnovan in izdelan z uporabo naj sodobnejših proizvodnih tehnik. Proizvajalec jamči za svoje izdelke 24 mesecev od datuma nakupa za zasebno in nepoklicno uporabo. V primeru poklicne uporabe je garancija omejena na 12 mesecev.

Splošni garancijski pogoji

- Garancija se prizna od datuma nakupa. Proizvajalec bo prek prodajno-tehnične mreže brezplačno zamenjal okvarjene dele zaradi materiala, izdelave in proizvodnje. Garancija kupcu ne odvzema zakonskih pravic iz civilnega zakonika pred posledicami napak ali pomanjkljivosti, ki jih povzročijo kupljeni izdelki.
- Tehnično osebo je posredovalo v najkrajšem možnem času v rokih, ki jih dopuščajo organizacijske zahteve.
- Če želite zahtevati garancijski servis, morate pooblaščenemu osebu predložiti naslednje, v celoti izpolnjeno garancijsko potrdilo z žigom prodajalca in mu priložiti račun za nakup ali davčni račun, ki dokazuje datum nakupa.
- Garancija preneha veljati v naslednjih primerih:
 - jasno pomanjkanje vzdrževanja,

- neustrezna uporaba izdelka ali nedovoljeno spreminjanje,
- uporaba neprimernih maziv ali goriv,
- uporaba neoriginalnih nadomestnih delov,
- posegi, ki jih je izvedlo nepooblaščen osebje.
- Proizvajalec iz garancije izključuje potrošni material in dele, podvržene normalni obrabi.
- Garancija izključuje nadgradnje in izboljšave izdelkov.
- Garancija ne krije prilagoditev in vzdrževalnih del v garancijskem obdobju.
- Vsako poškodbo, nastalo med prevozom, je treba nemudoma prijaviti prevozniku, sicer bo garancija neveljavna.
- Za motorje drugih znamk (Briggs & Stratton, Subaru, Honda, Kipor, Lombardini, Kohler itd.), vgrajene v naše stroje, velja garancija proizvajalcev motorjev.
- Garancija ne krije nobene neposredne ali posredne škode, povzročene osebam ali premoženju, ki je posledica napak stroja ali daljšega obdobja neuporabe stroja.

MODEL

SERIJSKA ŠT.

KUPIL(A)

DATUM

TRGOVEC

 **Ne pošiljajte! Zgolj priložite tehničnemu garancijskemu zahtevku.**

SL **OPOZORILO!** – Ta navodila za uporabo morajo biti na voljo v stroju v njegovi celotni življenjski dobi.

Mod. 61510090 - Lug/2021