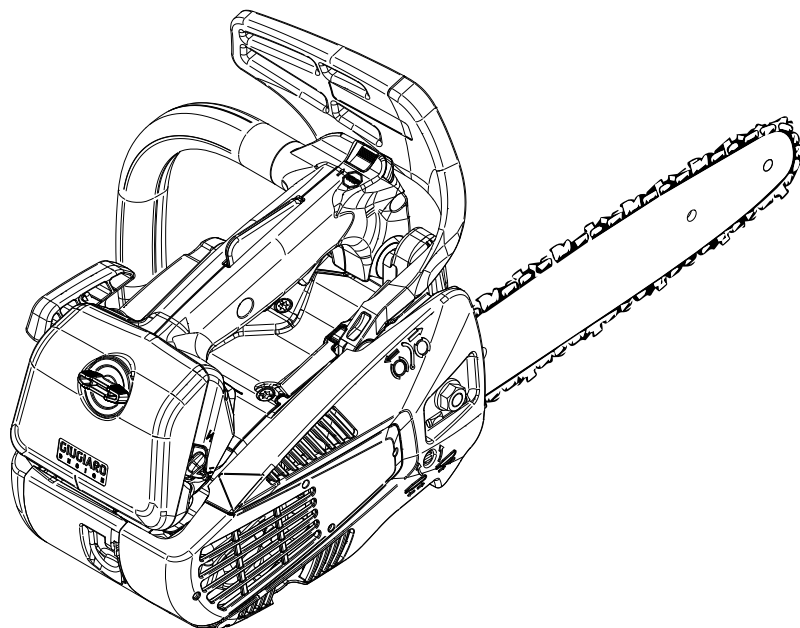


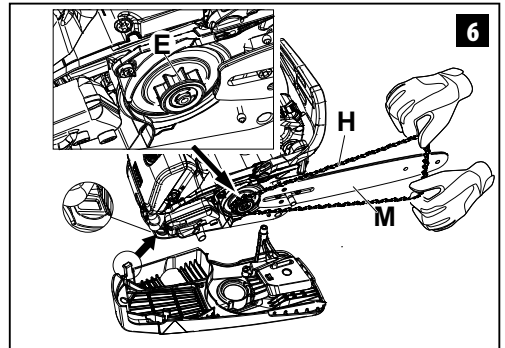
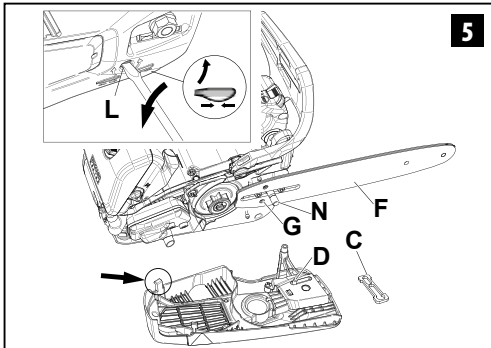
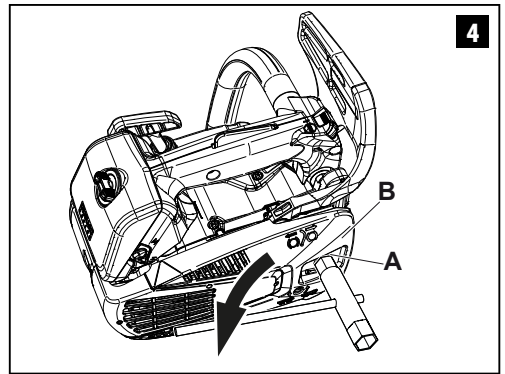
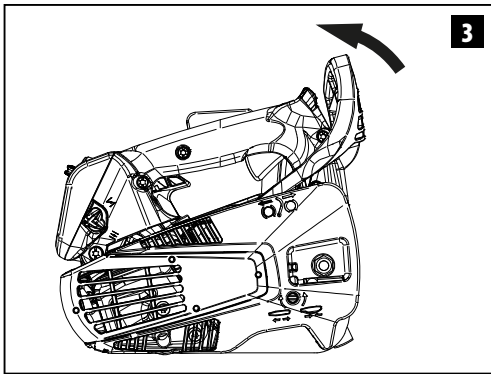
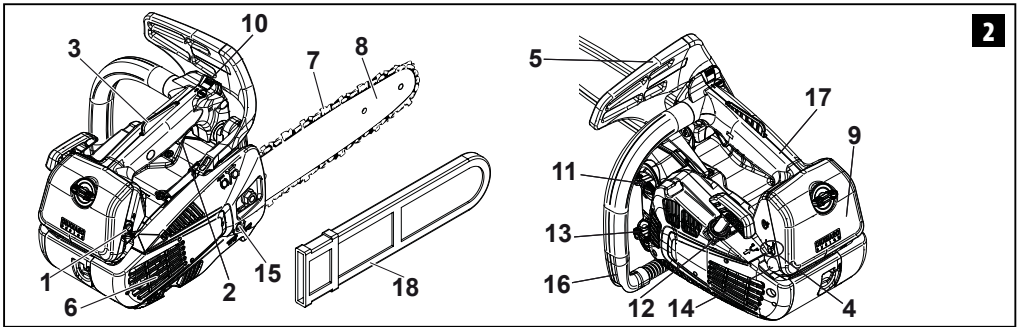
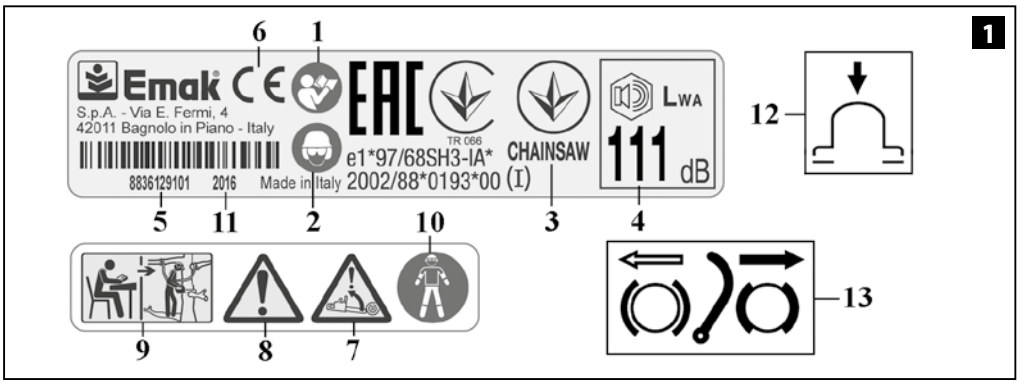
Oleo-Mac GST 250 - **efco** MTT 2500 (25.4 cm³)

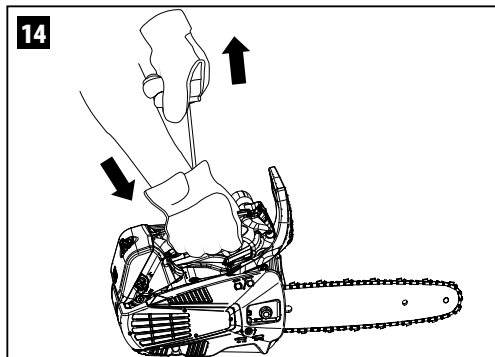
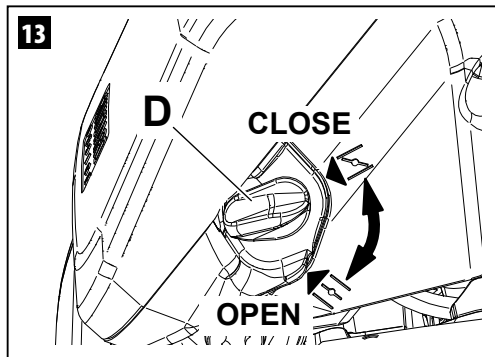
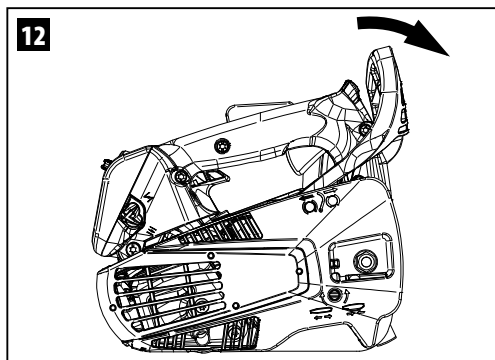
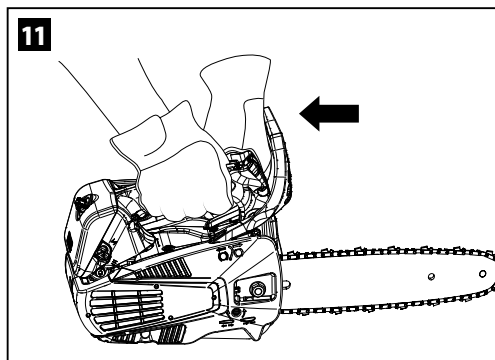
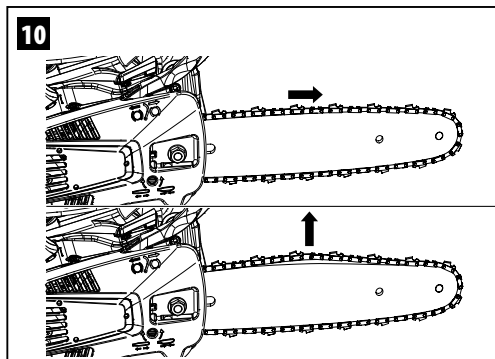
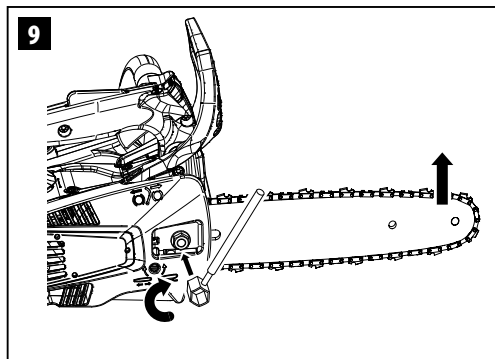
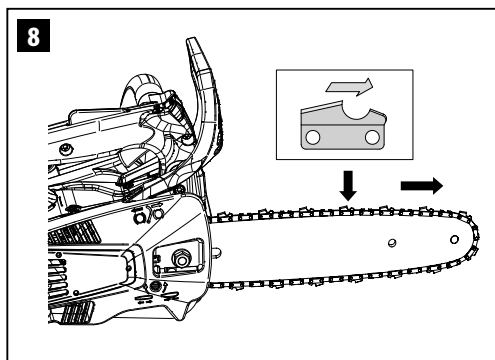
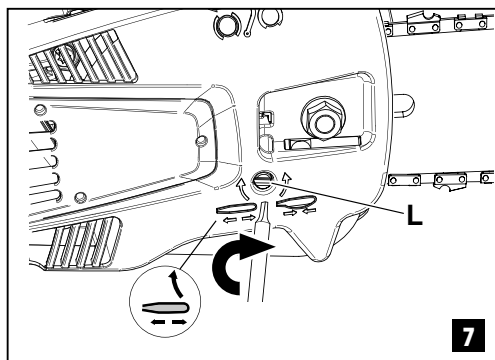
H HASZNÁLATI ÉS KARBANTARTÁSI UTASÍTÁSOK

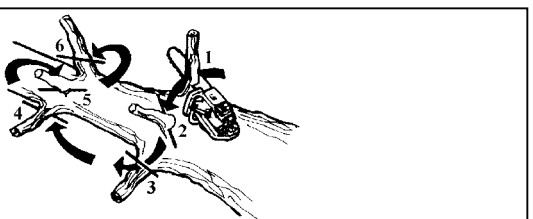
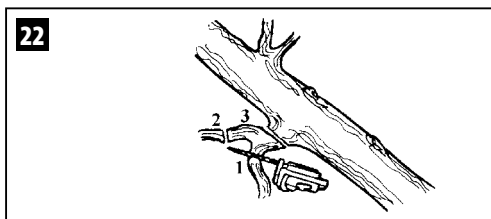
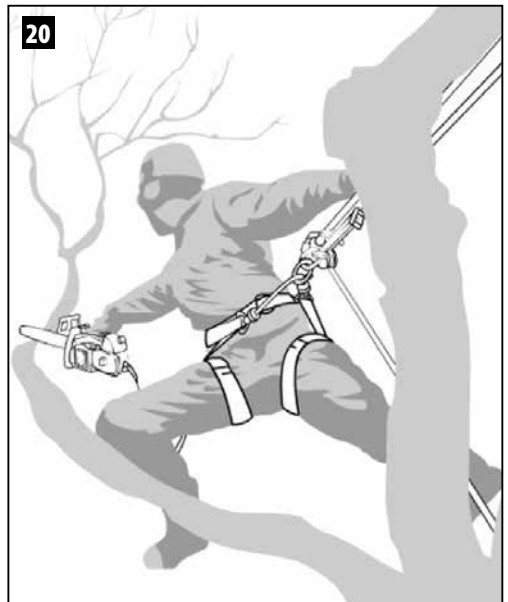
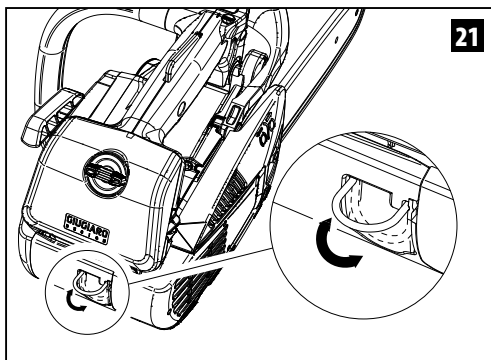
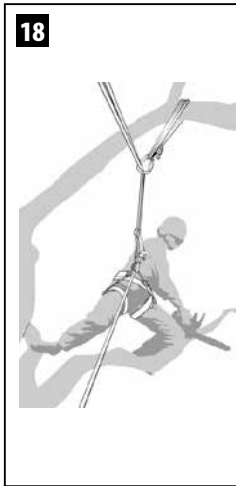
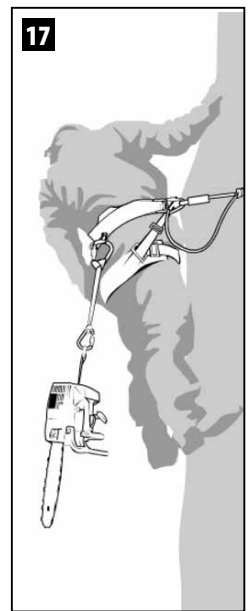
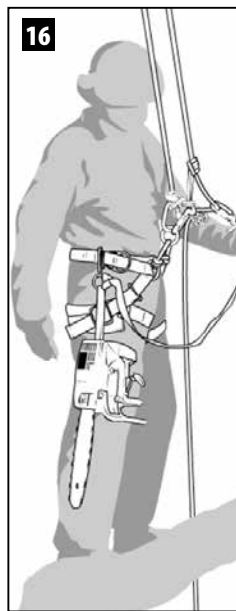
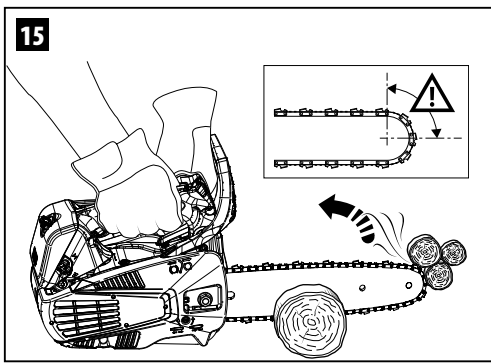


FIGYELEM: Ezt a motoros fűrészt kizárólag a fán történő munkavégzésre kiképzett szakember használhatja. A megfelelő képzés nélküli használat súlyos testi sérüléseket eredményezhet.

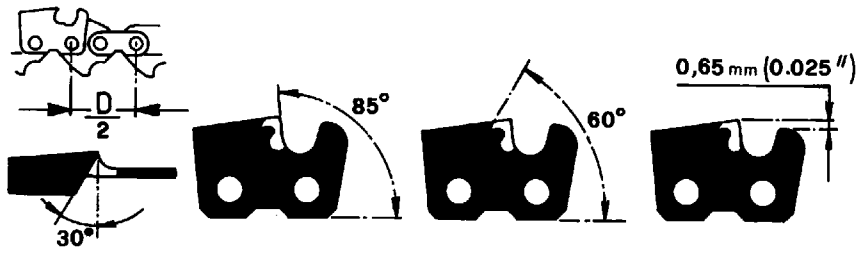




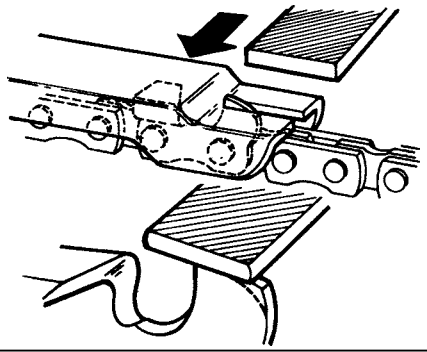




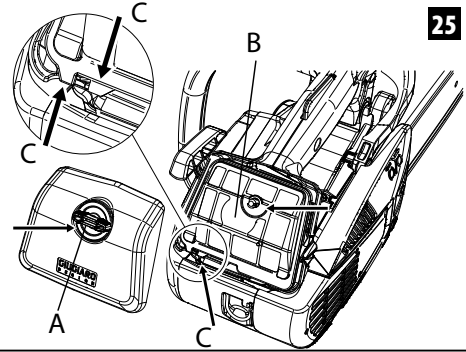
23



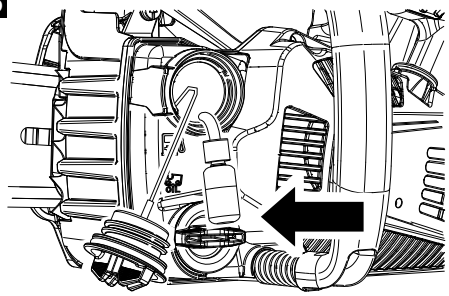
24



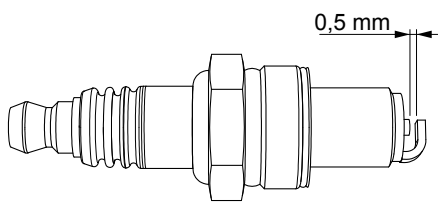
25



26

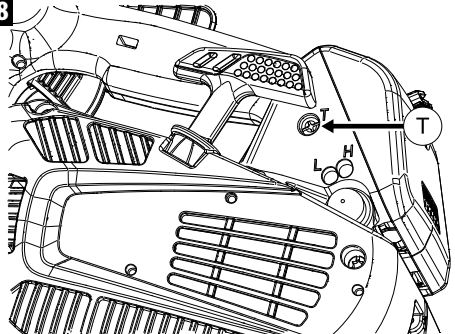


27

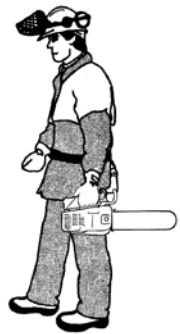


CMR7A

28



29



EREDETI UTASÍTÁSOK FORDÍTÁSA

BEVEZETŐ

A jelen kézikönyv figyelmes elolvasása nélkül ne kezdje el a munkát, csak így biztosítható a gép helyes használata, és így lehet elkerülni a baleseteket. A jelen kézikönyv tartalmazza az egyes részegységek működésének magyarázatát, valamint a szükséges ellenőrzésekre és a karbantartásra vonatkozó előírásokat.

Megjegyzés. A jelen kézikönyvben található leírások és illusztrációk a gyártóra nézve nem kötelező érvényűek. A gyártó cég fenntartja a jogát arra, hogy a terméken módosításokat hajtson végre anélkül, hogy minden alkalommal frissítené a kézikönyv tartalmát.

A használati és karbantartási utasításokon túl a jelen kézikönyv olyan információkat is tartalmaz, amelyek különös figyelmet igényelnek. Ezeket az információkat az alábbiakban leírt szimbólumok jelzik:

FIGYELEM: Ha baleset, vagy személyi sérülés, halál, illetve súlyos anyagi kár kockázata áll fenn.

FIGYELMEZTETÉS: Ha az egység vagy egyes részegységei károsodásának veszélye áll fenn.

FIGYELEM

HALLÁSKÁROSODÁSI KOCKÁZAT

NORMÁL HASZNÁLAT ESETÉN A GÉPKEZELŐ SZÁMÁRA NAPI ÉS EGY FŐRE SZÁMÍTOTT HANGERŐ ELÉRHETI ÉS MEGHALADHATJA A 85 dB(A) ÉRTÉKET

TARTALOM

1. A SZIMBÓLUMOK ÉS BIZTONSÁGI JELZÉSEK MAGYARÁZATA	6
2. AZ MOTOROS FÜRÉSZ ALKOTÓRÉSZEI	6
3. BIZTONSÁGI ELŐÍRÁSOK	7
4. A VEZETŐLAP ÉS A LÁNC FELSZERELÉSE	8
5. BEINDÍTÁS	9
6. A MOTOR LEÁLLÍTÁSA	12
7. HASZNÁLAT	12
8. KARBANTARTÁS	15
9. TÁROLÁS	19
10. MŰSZAKI ADATOK	20
11. MEGFELELŐSÉGI NYILATKOZAT	21
12. GARANCIALEVÉL	22
13. PROBLÉMÁK MEGOLDÁSA	23

1. A SZIMBÓLUMOK ÉS BIZTONSÁGI JELZÉSEK MAGYARÁZATA (1. ábra)

1. A készülék használata előtt olvassuk el a használati és karbantartási utasításokat.
2. Viseljünk védősisakot, védőszemüveget és fülvédőt.
3. A gép típusa: **MOTOROS FÜRÉSZ**
4. Garantált maximális zajszint
5. Sorozatszám
6. CE megfeleléségi jelzés
7. Különösen ügyeljünk a visszarúgás jelenségére. Ez ugyanis veszélyes lehet.
8. Olvassunk el figyelmesen és tartsunk be minden előírást.
9. Ez a láncfűrész kizárólag a fák gallyazásában képzett kezelők általi használatra szolgál.
10. Az alkar, a láb és a lábfej védelme érdekében használjunk megfelelő eszközöket.
11. A gyártás évét
12. Indítószivattyú
13. Láncfék, aktiválva (bal). Láncfék, nem aktiválva (jobb).

2. A LÁNCFÜRÉSZ RÉSZEI (2. ábra)

1. Fojtókár (hidegindító)
2. Gázbillentyű
3. Gázbillentyű kioldó
4. Karburátor állító csavarok
5. Inercia fékkar
6. Kipufogó
7. Lánc
8. Vezető lap
9. Légszűrő fedél
10. STOP gomb
11. Üzemanyag-tank sapka
12. Berántó fogantyú
13. Olaj-tank sapka
14. Indítószivattyú
15. Oldalsó láncfeszítő csavar
16. Első fogantyú
17. Hátsó fogantyú
18. Rúdburkolat

3. BIZTONSÁGI ELŐÍRÁSOK

▲ FIGYELEM - Helyes használat esetén a láncfűrész egy gyors, könnyen kezelhető és jó hatásfokú szerszám; nem rendeltetésszerű használat illetve a biztonsági előírások be nem tartása esetén veszélyes szerszámmá válhat. A kellemes és biztonságos munkavégzés érdekében mindig szigorúan tartzuk be az alábbi, és a kézikönyv többi részében lévő biztonsági előírásokat.

▲ FIGYELEM: Az egység indítórendszere nagyon alacsony intenzitású elektromágneses mezőt generál. Ez a mező néhány fajta pacemaker esetében interferenciát okozhat. A súlyos, akár halálos sérülések kockázatának elkerülésére a pacemakert viselő személyeknek a jelen gép használata előtt egyeztetniük kell orvosukkal és a gép gyártójával.

Gallyazó láncfűrész

Kistömegű speciális láncfűrész, amelynek segítségével a képzett kezelő könnyedén eltávolíthatja a fák túlnőtt ágait és lombozatát.

Képzett kezelő

Olyan személy, aki elsajátította, illetve ismeri:

- az ISO 11681-2 szabványnak megfelelő (fák gallyazására szolgáló) láncfűrész használatát, illetve a használathoz kapcsolódó konkrét veszélyeket, valamint
- az ezen veszélyek korlátozását célzó óvintézkedéseket, ideértve az ajánlott egyéni védőfelszerelések használatát is.

▲ FIGYELEM! - Lehet, hogy a nemzeti előírások korlátozzák a gép használatát.

1. Ne használja a motoros fűrész, mielőtt a használatát meg nem tanulta.
2. A láncfűrészeket csak jó fizikai állapotban lévő felnőtt használhatja, aki ismeri az üzemeltetésre vonatkozó előírásokat.
3. Kimerültség esetén, alkoholos, drog, vagy gyógyszer hatása alatt ne használjuk a motoros fűrész.
4. Ne viseljünk sálát, karkötőt és más olyan dolgot, mely beleakadhat a gépbe vagy a láncba. Testhezállót zárt védőruhát viseljünk.
5. Viseljünk csúszásmentes védőcipőt,

kesztyűt, védőszemüveget, fülvédőt és védősapkát.

6. Ne engedjük, hogy a fűrészrel történő vágás megkezdésekor más személyek a munkavégzés körzetén belül maradjanak.
7. Ne kezdjük meg a vágást, amíg nem áll rendelkezésünkre szabad munkaterület. Elektromos kábelek közelében ne vágjunk.
8. A vágást mindig stabilan állva, biztonságos testhelyzetben végezzük.
9. A láncfűrész csak jól szellőző helyen használjuk; ne használjuk robbanásveszélyes vagy gyúlékony anyagot tartalmazó légkörben illetve zárt környezetben.
10. Amikor a motor jár, soha ne érintsük meg a láncot, és ne próbáljuk meg szervizelni a fűrész.
11. Tilos a motoros fűrész kihajtó tengelyére olyan készüléket szerelni, amit nem a gyártó szállított.
12. A veszélyt jelző és biztonsági előírásokat tartalmazó címkéket őrizzük meg tökéletes állapotban. Sérülés vagy rongálódás esetén azonnal ki kell cserélni (1. ábra).
13. Ne használjuk a gépet a kézikönyvben megjelölttől eltérő célra (lásd a 14 oldalt).
14. Bekapcsolt motorral ne hagyja magára a motort.
15. Minden nap ellenőrizzük, hogy a láncfűrész minden egysége - mind a biztonsági, mind a többi rész - üzemképes legyen.
16. A karbantartási műveleteknél mindig a gyártó útmutatásait kövessük.
17. Soha ne használjunk sérült, átalakított vagy szakszerűtlenül javított, illetve összeszerelt láncfűrész. A biztonsági szerelvényeket ne távolítsuk el, ne rongáljuk meg és ne iktassuk ki. Csak a táblázatban megadott hosszúságú láncvezetőket használjuk.
18. A rendszeres karbantartáson kívül semmilyen javítást ne végezzünk saját magunk. Csak szakemberrel vagy kijelölt javítóműhellyel végeztessünk javítást.
19. Soha ne indítsuk be a láncfűrész úgy, hogy a lánc burkolata nincs feltéve.
20. Ha a láncfűrész végleg használhatatlanná válik, ne úgy dobjuk el, hogy szennyezze a környezetet, hanem juttassuk el a helyi forgalmazóhoz, aki gondoskodni fog a hulladék megfelelő elhelyezéséről.
21. Csak olyan képzett felhasználóra bízunk rá a

láncfűrész, aki jól ismeri működését és helyes használatát. Más használóknak előbb ezt a kézikönyvet adjuk át, hogy figyelmesen olvassa el, mielőtt a fűrész használni kezdené.

22. Azokat a szervizelési műveleteket, melyek nincsenek benne ebben az útmutatóban, csak a megfelelő képzettséggel rendelkező szerelő végezheti.

23. Ez a kézikönyv mindig legyen kéznél, és a szerszám minden használata előtt nézzük át.

24. Ne feledje, hogy a tulajdonos vagy a gépkezelő felel a harmadik felek által elszenvedett balesetekért és az őket vagy tulajdonukat ért károkért.

BIZTONSÁGI VÉDŐÖLTÖZET

⚠ A legtöbb motoros fűrészsel kapcsolatos baleset úgy történik, hogy a lánc megüti a fűrészsel dolgozó embert. **Amikor az fűrészsel dolgozunk, mindig viseljük bevizsgált biztonsági védőöltözetet.** A védőöltözet használata nem zárja ki a sérülés kockázatát, de baleset esetén csökkenti a sérülés mértékét. A vizsonteladótól kérjenek tanácsot a megfelelő öltözet kiválasztásához.

A védőruha megfelelő méretű kell legyen, és nem zavarhatja a dolgozót. Testhezálló, vágásálló ruhát viseljük. **Ideális öltözők az vágásálló zakó, kezelőlabas és lábszárvédő.** Ne viseljük olyan ruhát, sálát, nyakkendőt, vagy nyakláncot, amely beakadhat a fába vagy a darabolt áruba. A hosszú haját fogjuk össze és védjük (pl. kendővel, sapkával, sisakkal, stb.). **Csúszásmentes talppal és acél kaplival ellátott védőcipőt, vagy -csizmát viseljük.**

Olyan helyen, ahol a magasból különféle tárgyak eshetnek le, **viseljük sisakot.**

Viseljük szemüveget vagy arcvédőt!

Alkalmazzunk zajvédő eszközt; pl. fülvédőt vagy dugót. Nagyobb figyelemre és elővigyázatosságra van szükség a hallásvédelem alkalmazásakor, mivel korlátozott a vészjelzések (kiáltás, hangjelzés, stb.) érzékelése.

Viseljük vágásálló kesztyűt.

⚠ Fán történő munkavégzés esetén a fára mászáshoz alkalmas kesztyűt és lábbelit viseljen (fára mászás).

4. A RÚD ÉS A LÁNC FELSZERELÉSE

⚠ FIGYELEM - A szerelés közben mindig használjon védőkesztyűt. Csak a gyártó által ajánlott rudat és láncot használja (20. old.).

- Húzzuk a védőt (3 ábra) az első fogantyú irányába annak ellenére, hogy a láncfék nincs-e befogva.
- Vegyük le a vezetőlap anyáit (A) és a lánc borítóját (B, 4 ábra).
- Vegyük le és dobjuk el a műanyag betétet a vezetőlap csonkról (C, 5 ábra).
- Fordítsuk a láncfeszítő tuskét (D) teljesen a lánckerék irányába használjuk a láncfeszítő csavart (L, 5 ábra).
- Helyezzük a láncvezetőt (F, 5 ábra) a csonkra úgy hogy a láncfeszítő túske (D) belemenjen a láncvezetőn lévő üllökébe (G, 5 ábra).
- Illesszük a láncot (H, 6 ábra) a lánckerékbe (E), majd a vezetőlap hornyába (M). Vigyázzunk a lánc forgási irányára (8 ábra).
- Helyezzük fel a fedőlapot és az anyákat anélkül, hogy meghúznánk őket.
- Feszítsük meg a láncot a láncfeszítő csavar segítségével (L, 7 ábra).
- Tartsuk a vezetőlap végét megemelve és rendszeren húzzuk meg a fedél anyáit (9 ábra). A meghúzási nyomaték 1,5 kgm (15 Nm). A láncnak feszesnek kell lennie, de kézzel hosszirányba szabadon mozgathatónak (10 ábra).
- A lánc feszessége akkor van helyesen beállítva, ha néhány milliméterre lehet felhúzni (10 ábra).

⚠ FIGYELEM - Mindig tartsa megfelelően megfeszítve a láncot. Ha túlságosan laza a lánc, megnő a visszacsapás kockázata, és kivetődhet a rúd vezető árkából; ezek a helyzetek sérüléseket okozhatnak a kezelőnek, és károsíthatják a láncot. A túlságosan laza lánc a rúd és a lánckerék gyorsabb elhasználódásához vezet. Ugyanakkor a

túlságosan feszes lánc a motor túlterhelését okozza, amely ezért károsodhat. **A megfelelően feszített lánc biztosítja a legjobb vágási és biztonsági feltételeket, valamint a lánc hosszú munkaképességét.** A lánc élettartama a megfelelő feszítésen, de egyben a megfelelő kenésen is múlik.

5. BEINDÍTÁS

ÜZEMANYAG

▲ FIGYELEM: a benzin fokozottan gyúlékony üzemanyag. Legyen különösen óvatos benzin vagy üzemanyagkeverék kezelése közben. Ne dohányozzon, és ne legyen tűz vagy nyílt láng az üzemanyag és a motoros fűrész közelében.

- A tűz- és égésveszély csökkentése céljából az üzemanyagot gondosan kezelje. Különösen gyúlékony.
- Az üzemanyagot üzemanyagra engedélyezett tartályban rázza össze és tárolja.
- A szabadban, szikrától és nyílt lángtól mentes helyen keverje össze az üzemanyagot.
- Helyezze a talajra, állítsa le a motort, és hagyja kihűlni feltöltés előtt.
- Lassan lazítsa meg az üzemanyagdugót, hogy a nyomás távozhasson, és hogy ne folyjon ki üzemanyag.
- Feltöltés után az üzemanyag dugót erősen szorítsa be. A rezgés a dugó meglazulását és az üzemanyag kifolyását okozhatja.
- Az egységből kifolyt üzemanyagot törölje fel. A motor beindítása előtt a gépet vigye 3 méterre a feltöltés helyétől.
- Semmilyen körülmények között ne próbálja elégetni a kifolyt üzemanyagot.
- Az üzemanyag kezelése és a motoros fűrész működése közben ne dohányozzon.
- Az üzemanyagot hűvös, száraz, jól szellőző helyiségben tárolja.
- Ne tárolja az üzemanyagot olyan helyen, ahol száraz levelek, szalma, papír stb. található.
- Az egységet és az üzemanyagot olyan helyen tárolja, ahol az üzemanyagra nem kerül kapcsolatba szikrával, nyílt lánggal, fűtést szolgáló vízfóralóval, elektromos motorral, kapcsolóval, kályhával stb.
- A tartály dugóját ne vegye ki, amikor a motor működik.

- Tisztításhoz ne használjon üzemanyagot.
- Figyeljen oda, hogy az üzemanyag ne fröcsköldjön a ruhájára.



Éz a termék kétütemű motorral működik, benzint és kétütemű motorhoz való olajat kell előre összekeverni hozzá. Egy tiszta, benzin tárolására engedélyezett tartályban előre keverje össze az ólommentes benzint és a kétütemű motorokhoz való olajat.

JAVASOLT ÜZEMANYAG: A MOTOR TANÚSÍTVÁNYÁNAK MEGFELELŐEN 89 (R + M) / 2) VAGY ANNÁL MAGASABB OKTÁNSZÁMÚ GÉPJÁRMŰBENZINNEL MŰKÖDIK.

A csomagoláson található utasítások szerint keverje össze a kétütemű motorhoz való olajat és a benzint.

Javasoljuk, hogy **2%-os (1:50)** kifejezetten az összes **Oleo-Mac/Efco** léghűtéses kétütemű motorokhoz kifejlesztett olajat használjon.

A prospektusban megadott olaj/üzemanyag arányok akkor megfelelőek, ha **Oleo-Mac/Efco PROSINT 2, EUROSINT 2** vagy hasonló magas minőségű motorolajat (**JASO FD vagy ISO L-EGD specifikáció**) használ.

BENZIN	OLAJ	
		
	2% - 50:1	
ℓ	ℓ	(cm ³)
1	0,02	(20)
5	0,10	(100)
10	0,20	(200)
15	0,30	(300)
20	0,40	(400)
25	0,50	(500)

▲ ÓVINTÉZKEDÉS: NE HASZNÁLJON JÁRMŰOLAJAT VAGY KÉTÜTEMŰ JÁRMŰVÖN KÍVÜLI MOTORHOZ VALÓ OLAJAT.

▲ ÓVINTÉZKEDÉS:

- Csak a fogyasztás alapján szükséges üzemanyag-mennyiséget vásárolja meg; ne vásároljon egy vagy kéthavi felhasználásnak megfelelő mennyiségnél többet;
- A benzint hermetikusan zárt tartályban friss levegőjű száraz helyiségben tárolja.

⚠ ÓVINTÉZKEDÉS – A keverékhez soha ne használjon 10%-nál nagyobb arányban etanolt tartalmazó üzemanyagot; elfogadható a gasohol (benzin és etanol keverék) 10%-ig terjedő etanolarányával vagy az E10 üzemanyag.

MEGJEGYZÉS - Csak a használathoz szükséges mennyiségű keveréket készítsen; ne hagyja a keveréket hosszú ideig a tankban vagy kannában. Javasolt az **Emak ADDITIX 2000** üzemanyag-stabilizátor használata, kódszáma 001000972, a keverék 12 hónap időszakra történő tárolásához.

Alkilezett benzin

⚠ ÓVINTÉZKEDÉS – Az alkilezett benzinnek nem ugyanaz a sűrűsége, mint a rendes benzinnek. Ezért a rendes benzinhez beállított motorok igényelhetik a H csavarral történő eltérő beszabályozást. Ezt a műveletet egy hivatalos Vevőszolgálati Központban kell elvégeztetni.

FELTÖLTÉS

Az üzemanyag betöltése előtt rázza fel a tartályt.

A MOTOR BEINDÍTÁSA

⚠ FIGYELEM: tartsa be az üzemanyag kezelésére vonatkozó biztonsági előírásokat. Feltöltés előtt mindig kapcsolja ki a motort. Működő vagy forró motorú gépbe soha ne töltsön be üzemanyagot. A motor beindítása előtt legalább 3 méterre távolodjon el a betöltés helyétől. TILOS A DOHÁNYZÁS!

1. A szennyeződés elkerülésére tisztítsa meg az üzemanyagdugó körüli felületet.
2. Lassan lazítsa ki az üzemanyagdugót.
3. Figyeljen oda az üzemanyag-keverék tartályba történő betöltésekor. Kerülje az üzemanyag kifolyását.
4. Az üzemanyagdugó visszahelyezése előtt tisztítsa meg, és ellenőrizze a tömitést.
5. Azonnal helyezze vissza az üzemanyag dugót, és kézzel szorítsa be. Az esetleg kiömlött üzemanyagot takarítsa föl.

⚠ FIGYELEM: ellenőrizze, hogy van-e üzemanyag-szivárgás, ha ez előfordul,

használat előtt szüntesse meg. Ha szükséges, vegye fel a kapcsolatot viszonteladója vevőszolgálatával.

OLAJFELTÖLTÉS ÉS A LÁNC KENÉSE

A lánc kenése automatikus szivattyún keresztül történik, amely nem igényel karbantartást. Üzemileg az olajszivattyú úgy van beállítva, hogy erős igénybevétel esetén is a megfelelő mennyiségű olajat adagolja. Vékony fa vágásakor előfordulhat a kenőolaj esetleges csöpögése.

- Mielőtt feltöltenénk az olajtartályt (13, 2. ábra), a tartály szájának környékét tisztítsuk meg, hogy semmiféle szennyeződés ne juthasson a tartályba.
- Munka közben ellenőrizzük szemrevételezéssel az olajszintet.
- Feltöltés után a motort működtessük üresben 2-3 percre, úgy hogy helyreálljon az olajadagolás. Ez lehetővé fogja tenni a szivattyú számára, hogy az olaj adagolása helyreálljon.
- Hiba esetén ne próbálkozzunk a javítással, hanem forduljunk a viszonteladóhoz, vagy a javítással foglalkozó szakcéghez.

Ha a vágás fázisai közben a lánc kenése megfelelő, evvel minimálisra csökken a lánc és a rúd közötti súrlódás, ami hosszabb élettartamot biztosít. Mindig jó minőségű olajat használjunk.

⚠ FIGYELEM – Tilos újrahasznosított olajat használni!

A környezetvédelem tiszteletben tartásának elve alapján, valamint a motoros fűrész alkatrészei maximális élettartam érdekében mindig biológiailag lebomló és speciálisan rudakhoz és láncokhoz ajánlott kenőanyagot alkalmazunk (eco-lube Oleo-Mac/Efco).

⚠ Indítás előtt győződjünk meg arról, hogy a lánc nincs beakadva.

⚠ Ha a motor alapjáraton jár, a láncnak nem szabad mozognia. Ellenkező esetben forduljon a Szervízhez, hogy végezzen ellenőrzést, és megoldja a problémát.

⚠ Amikor a láncfűrész jár, határozottan ragadjuk meg az elülső fogantyút bal

kézzel és a hátsó fogantyút jobb kézzel (11 ábra).

- Nem szabad előrehajolni, vagy vállmagasság fölött fűrészelni; magasban tartott láncfűrész nemhéz az átlós erőket uralni és azoknak ellenállni (kickback).
- **Ügyeljünk, hogy a lánc és a kipufogó minden testrészünktől távol legyen.**
- **A balkezéseknek is az itt közölt utasítások szerint kell eljárniuk. Álljon a vágásnak megfelelő állásba.**

⚠ A rezgés kárt okozhat olyan személyeknek, akiknek vérkeringési zavara vagy idegrendszeri problémája van. Ha olyan fizikai tünetek jelentkeznek, mint például a zsidbadás, érzékelés hiánya, a normál erő csökkenése vagy a bőr színének elváltozása, orvoshoz kell fordulni. Ezek a tünetek általában az ujjaknál, a kézen vagy a csuklón jelentkeznek.

Befulladt motor

- Vegyük le a vezetőlapp anyáit (A) és a lánc borítóját (B, 4 ábra).
- Feszítse le a gyújtógyertya burkolatát.
- Csavarja ki és szárítsa meg a gyújtógyertyát.
- Tárja szélesre a gázadagolót.
- A berántózsínór többszöri megrántásával tisztítsa meg az égési teret.
- Illessze vissza a helyére a gyújtógyertyát, és csatlakoztassa a gyújtógyertyarekeszt, majd nyomja le **erősen** - szerelje össze a többi alkatrészt.
- Állítsa a szivatókart OPEN (nyitva) állásba - még ha hideg is a motor.
- Most indítsa el motort.

⚠ FIGYELEM - Soha ne indítsa be a motoros fűrészt úgy, hogy a rúd, a lánc és a kuplung védőburkolata (láncfék) nincs felszerelve - a kuplung **meglazulhat**, és **személyi sérülést** okozhat.

A MOTOR BEINDÍTÁSA

A motoros fűrész beindításakor a láncfék behúzott állapotban kell, hogy legyen. A láncfék behúzásához a láncfék/kézvédő kart húzza előre (a rúd felé), a behúzott fék pozícióba (12. ábra). Töltsük fel az indítószivattyút (14, 2 ábra). Az indítókart

(13 ábra, D) állítsa "CLOSE" pozícióba. Tegyük a láncfűrész a földre stabil helyzetbe. Ellenőrizzük, hogy a lánc szabadon mozgatható-e, és nem fog hozzáérni semmihez sem. A motor beindítása előtt ellenőrizzük, hogy a motoros fűrész semmilyen tárggyal ne érintkezzen. Amikor a rúd egy bevágásban van soha ne próbálja beindítani a motoros fűrészt. Tartsuk az elülső fogantyút határozottan a bal kezünkkel, és a jobb lábunkkal lépünk rá a hátsó fogantyú alsó részére (14 ábra). **Az első robbanás** megtörténteig húzzuk meg néhányszor a berántó zsinórt. Állítsuk vissza eredeti helyzetébe az indítókart (D, 13. ábra) "OPEN". Az indítást az indítózsínór segítségével végezzük. A motor beindulása után helyezzük üzemén kívül a láncfékét és **várjunk néhány másodpercet.** Ezután a félautomata gyorsító kioldásához használjuk a gázbillentyűt (2, 2. ábra). **Oldjuk ki a féket (3 ábra).**

⚠ FIGYELEM - Meleg motor újraindításakor ne használjuk a hidegindítót.

⚠ FIGYELEM - A fél-gázrögzítőt csak a motor beindításakor szabad használni.

A MOTOR BEJÁRATÁSA

A motor 5-8 óra működés után éri el maximális teljesítményét.

Bejáratás közben a túlzott igénybevétel elkerülése végett ne járassuk a motort üresben maximális fordulatszámra.

⚠ FIGYELEM! - Bejáratás közben ne változtassuk a porlasztást egy feltételezett teljesítmény növelés céljából; ez károsíthatja a motort.

MEGJEGYZÉS: normális, hogy egy új motor az első használat során füstöl.

A LÁNC BETÖRÉSE

Az új lánc nyúlni fog és rendszeresen meg kell feszíteni. A feszességet csak akkor szabad állítani, amikor a lánc hideg. Először mozgassuk meg és olajozzuk meg a láncot. Utána indítsuk be a fűrészt, és járassuk kis sebességgel, hogy meggyőződjünk az olaj szivattyú megfelelő működéséről. Állítsuk le a motort, majd állítsuk be a lánc feszességét. Ismét indítsuk be a fűrészt, és végezzünk vele néhány vágást egy

rönkön, hogy felmelegedjen a lánc. Állítsuk le a motort, hagyjuk a láncot kihűlni és ismét állítsunk rajta. Ezt addig ismételgessük amíg a lánc a megfelelő feszességű nem marad. A láncot ne érintsük a földhöz.

▲ FIGYELEM - Soha ne érintsük meg a láncot, ha a motor jár. A láncot ne érintsük a földhöz.

6. A MOTOR LEÁLLÍTÁSA

Engedjük el a gázt (2, 2. ábra) és hagyjuk a motort alapjáraton működni. Kapcsoljuk ki a motort, nyomja STOP gomb (10).

▲ Ha a lánc még működik, ne helyezük el a földön az láncfűrész.

7. HASZNÁLAT

KÉZI LÁNCFÉK, VAGY INERCIÁS

Az inercia láncfék teljesen biztonságossá teszi a láncfűrész használatát. Megvédi a használót a veszélyes visszarúgástól, mely a munka közben felléphetne. Akkor lép működésbe- a lánc azonnali lezárását vonva maga után, - ha a kezelő megnyomja a kart (manuális működtetés), illetve automatikusan a tehetetlenség következtében, amikor a védő előre nyomódik (15 ábra) a hirtelen visszarúgás miatt (inercia működtetés).

A láncféket úgy lehet kioldani, ha a kezelő felé húzzuk a kart (3. ábra).

A FÉK MŰKÖDÉSÉNEK ELLENŐRZÉSE

A gép ellenőrzésekor mielőtt bármiféle munkába fognánk, ellenőrizzük a fék működését az alábbiak szerint:

1. Indítsuk be a motort úgy, hogy két kézzel erősen szorítjuk a markolatokat.
2. A indítókart húzzuk meg a lánc megindításához, a fékkart nyomjuk előre a balkéz külső felével (11. ábra)
3. Ha a fék működik, a lánc azonnal leáll, engedjük el a gyorsítókart.
4. Oldjuk ki a féket (3. ábra).

A FÉK KARBANTARTÁSA: a láncfék mechanizmust mindig tartsuk tisztán és kenjük az emeltyűt. Ellenőrizzük a fékszalag kopását. A

vastagsága legalább **0,30 mm** legyen.

MUNKAVÉGZÉS A GALLYAZÓ LÁNCFŰRÉSSZEL KÖTÉL ÉS HEVEDERSZÍJ ALKALMAZÁSA ESETÉN

Az ebben a fejezetben szereplő munkavégzési eljárások betartása esetén olyankor csökkenthető a sérülésveszély, amikor a kezelő kötéll és hevederszíj alkalmazása mellett a magasban dolgozik a láncfűrészrel. Bár alapvető iránymutatásként vagy alapképzésként használható, az itt szereplő leírás azonban semmiképpen nem pótolja és nem helyettesítheti a formális betanítást. A jelen függelékben szereplő iránymutatások csupán az ésszerű gyakorlatból vett példák. Ajánlatos minden esetben betartani a helyi törvényeket és előírásokat.

A magasban való munkavégzés általános követelményei

Ajánlatos, hogy a gallyazó láncfűrészrel kötéll és hevederszíj alkalmazása mellett a magasban munkát végző kezelők soha ne dolgozzanak egyedül. Ajánlatos, hogy munkájukat egy olyan földi dolgozó segítse, aki megfelelő képésben részesült a szóba jöhető vészhelyzeti eljárásokat illetően.

Ajánlatos, hogy a gallyazó láncfűrészrel kezelők előzetesen általános képzést kapjanak a biztonságos mászási technikákat és munkavégzési testhelyzeteket illetően, valamint hogy jól legyenek szerelve hevederszíjjal, kötelekkel, lyukban végződő lapos szíjjakkal, karabinerekkel és egyéb eszközökkel ahhoz, hogy magukat és a láncfűrészrel stabilan tudják tartani és biztonságos testhelyzetet tudjanak felvenni.

A láncfűrész fán való alkalmazásának előkészületei

Ajánlatos, hogy a földi dolgozó előbb ellenőrizze, töltsse fel üzemanyaggal, indítsa be és melegítse elő, majd kikapcsolt állapotban adja fel a láncfűrészre a fán dolgozó kezelőnek.

Ajánlatos a láncfűrész egy olyan lapos szíjjal rögzíteni, amely alkalmas a kezelő hevederszíjához való csatlakoztatásra (16. ábra).

a) rögzítsük a lapos szíjat a láncfűrész hátoldalán található felerősítési ponthoz (21. ábra);

b) használjunk megfelelő karabinereket, hogy a

láncfűrész közvetett módon (vagyis a lapos szíj közbeiktatásával) és közvetlenül (vagyis a láncfűrész felerősítési pontján) is csatlakoztatható legyen a kezelő hevederszíjához;

- c) ügyeljünk arra, hogy a kezelőnek való átadásakor a láncfűrész biztonságosan legyen csatlakoztatva;
- d) ügyeljünk arra, hogy a feljutási eszközről való leválasztása előtt a láncfűrész rögzítve legyen a hevederszíjhoz.

A hevederszíjhoz való közvetlen rögzítés lehetősége csökkenti a felszerelés károsodásának veszélyét a fa körüli mozgások során. Ha közvetlenül a hevederszíjhoz van rögzítve, akkor a láncfűrész mindig kapcsoljuk ki.

Ajánlatos a láncfűrész a hevederszíj javasolt felerősítési pontjaihoz csatolni. Ezek vagy a középpontban (elöl vagy hátul), vagy a széleken található. A láncfűrész lehetőség szerint a hátsó középponthoz csatoljuk, mert így elkerülhető, hogy akadályozza a mászóköteleket és hogy a saját tömege közepén, vagyis a kezelő gerincoszlopának alsó részén jelentkezzen (17. ábra).

A láncfűrész egyik felerősítési pontról egy másikra való átvitele során a kezelőknek ajánlatos ügyelni arra, hogy az előző felerősítési pontról való lecsatlakoztatása előtt a láncfűrész már rögzítve legyen egy új helyen.

A láncfűrész fán való használata

A láncfűrészekkel fagallyázás közben szenvedett balesetek elemzése azt mutatja, hogy a legfőbb baleseti ok a láncfűrész csupán egy kézzel történő, vagyis nem megfelelő használata. A balesetek többségénél a kezelők nem próbálnak olyan biztonságos testhelyzetet felvenni, amely lehetővé tenné számukra a láncfűrész két kézzel történő megragadását. Ennek következtében megnövekszik az alábbi okok miatti sérülések veszélye:

- visszarúgás esetén nincs meg a láncfűrész stabil fogása,
- a láncfűrész feletti ellenőrzés hiánya fokozza annak valószínűségét, hogy a gép hozzáér a mászókötelekhez és a kezelő egyes testrészeihez (főleg a bal kézhez és karhoz), és
- a nem biztonságos munkavégzési testhelyzet miatti egyensúlyvesztés következtében a

láncfűrész hozzáérhet a kezelőhöz (a láncfűrész működése közbeni nem szándékos mozdulat esetén).

Biztonságos testhelyzet két kézzel való munkavégzéshez

Ahhoz, hogy a láncfűrész mindkét kezükkel megfoghassák, a kezelőknek ajánlatos - általános szabályként - arra törekedniük, hogy a láncfűrészrel való munkavégzés során biztonságos testhelyzetet vegyenek fel:

- a medencecsont magasságában, amikor vízszintes vágásokat eszközölnék, és
- a has magasságában, amikor függőleges vágásokat eszközölnék.

A testhelyzetre oldalsó irányban és alacsonyan ható erők mellett, függőleges törzsek közelében végzett munka esetén a biztonságos munkavégzési testhelyzet fenntartásához jó megtámaszkodásra lehet szükség. Mindenesetre, a törzstől való eltávolodás pillanatában a kezelőnek bizonyos lépéseket kell tennie az egyre növekvő oldalirányú erők megszüntetése, illetve kioltása érdekében például úgy, hogy megváltoztatja a vezérlőtél irányát egy kiegészítő rögzítési pont segítségével vagy egy kiegészítő rögzítési ponthoz csatolt, közvetlenül a hevederszíjról szabályozható lapos szíj útján (18. ábra).

A munkavégzési testhelyzetben való jó megtámasztást jól segítheti egy olyan gyűrűs szíjból kialakított ideiglenes kengyel használata, amibe a kezelő beteheti a lábfejét (19. ábra).

A láncfűrész fán való beindítása

A láncfűrész fán való beindítása során ajánlott, hogy a kezelő:

- a) a beindítás előtt kapcsolja be a láncféket,
 - b) a beindítás előtt testének bal vagy jobb oldalán tartsa a láncfűrész, ami azt jelenti, hogy
 - 1) a bal oldal esetén a bal kezét az elülső markolatra helyezve kell fognia és a testétől el kell tartania a láncfűrész, miközben a jobb kézzel meghúzza a berántó zsinórt, illetve
 - 2) a jobb oldal esetén a jobb kezét a két markolat valamelyikére helyezve kell fognia és a testétől el kell tartania a láncfűrész, miközben a bal kézzel meghúzza a berántó zsinórt.
- Mielőtt a működő láncfűrész a lapos szíjra hagynánk felakasztva, ajánlatos a láncféket

bekapcsolni.

Ajánlatos, hogy a nehezebb vágások megkezdése előtt a kezelők mindig győződjenek meg arról, hogy van-e elegendő üzemanyag a láncfűrészben.

A láncfűrész egy kézzel való használata

Ajánlatos, hogy instabil munkavégzési testhelyzetben a kezelők ne használják egy kézzel a láncfűrész, illetve hogy ahelyett használjanak inkább kézfűrész a faágak végén levő kisátmérőjű gallyak eltávolításához.

Ajánlatos, hogy a kezelők csak olyankor használják egy kézzel a gallyázó láncfűrész, amikor:

- a kezelők nem tudnak a két kézzel való használatot lehetővé tevő munkavégzési testhelyzetet felvenni, és
- munkavégzési testhelyzetük fenntartását egy kézzel kell biztosítani, és
- a láncfűrész a testtől eltartva és arra merőlegesen használják, karukat teljesen kinyújtva (20. ábra).

Ajánlatos, hogy a kezelők:

- soha ne használják vágáshoz a láncfűrész vezetőlapjának csúcsán levő visszarúgási szakaszt;
- soha ne "vágják és tartásák" a fadarabokat, illetve;
- soha ne kíséreljék meg a lehulló fadarabokat elkapni.

A beszorult láncfűrész kiszabadítása

Ha vágás közben beszorul a láncfűrész, akkor ajánlott, hogy a kezelő:

- állítsa le és rögzítse biztonságosan a láncfűrész a vágás helye és a törzs közötti ágszakaszhoz, vagy egy külön kötélhez;
- húzza ki a láncfűrész a bevágásból, szükség esetén az ág megemelése mellett;
- a beszorult láncfűrész kiszabadításához szükség esetén használjon kézfűrész vagy egy másik láncfűrész úgy, hogy a beszorult láncfűrész körül egy legalább 30 cm-es vágást eszközöl.

Ha a beszorult láncfűrész kiszabadításához kézfűrész vagy egy másik láncfűrész használunk, akkor a vágásokat az ág vége felé (vagyis a beszorult láncfűrész és az ágvég között, nem pedig a törzs és a beszorult láncfűrész közötti ágrészen) eszközöljük, mert így elkerülhetjük, hogy a levágott ágrész

magával ragadja a láncfűrész és hogy a helyzet még nehezebbé váljon.

TILOS FELHASZNÁLÁSI TERÜLETEK

▲ FIGYELEM - A biztonsági előírásokat mindig tartsuk be. Ezt a motoros fűrész egyenes fák és bokrok metszésére és karbantartására tervezték és gyártották. Más anyagok vágása szigorúan tilos. A vibráció és a visszarúgás az egyes anyagoknál más és más, így a biztonsági előírások követelményei nem teljesülnek. Ne használjuk a láncfűrész segédeszközként emeléshez, mozgatáshoz, szétfeszítéshez stb. Ne erősítsük fix állványhoz. Tilos olyan szerszámokat vagy készülékeket a géphez kapcsolni, melyet a gyártó nem jelölt meg.

▲ FIGYELEM - Ne használja a metszéshez készült motoros fűrész favágásra és fa darabolására.

MUNKÁRA VONATKOZÓ ELŐÍRÁSOK GALLYAZÁS

- a) Mindig a nagyobb átmérőnél kezdünk, és a csúcs felé haladjunk az ágak és a kisebb gallyak levágásával.
- b) Mielőtt a láncfűrész felgyorsítjuk, mindig keressünk stabil, biztonságos állást. Szükség esetén úgy is tarthatjuk az egyensúlyt, hogy a térdünket magához a fatörzshöz támasztjuk.
- c) A láncfűrész úgy tartuk a fatörzshöz, hogy ne legyen túlzottan fárasztó, és forgassuk jobbra vagy balra a levágni kívánt ág állásától függően. (22. ábra)
- d) Ha olyan ágat akarunk vágni, ami meg van feszülve, helyezkedjünk el biztonságosan, hogy amikor az ág felszabadul, ne tudjon bennünket megütni. A vágást mindig a hajlással ellentétes oldalon kezdjük.
- e) Nagy átmérőjű ágak metszésénél használja ki, hogy a gépen van egy kampó.

▲ FIGYELEM - A vezetőél hegyének felső oldalát ne használjuk keresztirányú vágáshoz, egyébként fennáll a visszarúgás veszélye.

ÖVINTÉZKEDÉSEK A MUNKATERÜLETEN

- Elektromos vezeték közelében ne dolgozzon.
- Csak akkor dolgozzon, ha a látási körülmények és a fény elégséges a tisztán látáshoz.
- A porlasztó letámasztása előtt kapcsolja ki a motort.
- Különösen figyeljen oda, és legyen éber, amikor védőfelszerelést visel, mivel a felszerelések csökkenthetik a kockázatot jelentő hangokat (felszólítás, jelzés, figyelmeztetés stb.).
- Lejtőn vagy egyenetlen talajon történő munkavégzésnél különösen legyen figyelmes.
- Ne fűrészeljen vállmagasság fölött, magasban tartott motoros fűrészszel nehéz az átlós erőket uralni és azoknak ellenállni (kickback - visszaütés).
- **Ne fűrészeljén létráról, ez különösen veszélyes.**
- Állítsa le a motoros fűrészszel, ha a lánc idegen testbe ütközik. Ellenőrizze a motoros fűrészszel, ha szükséges, javíttassa meg a sérült részeket.
- A láncot tartsa tisztán a szennyeződésektől és homoktól. Kis mennyiségű szennyeződés is gyorsan életlenne teszi a láncot, és fokozza a visszaütés valószínűségét.
- A fogantyúkat mindig tartsuk tisztán és szárazon!
- Ha feszülő ágat vágunk, legyünk rá felkészülve, hogy visszarúg; nehogy megüssön bennünket, amikor a fában megszűnik a feszültség.
- Különösen figyelmesen járjunk el amikor kisebb ágakat vagy gallyakat vágunk, melyek leblokkolhatják a láncot, mivel ezek is k i d o b ó d h a t n a k , i l l e t v e egyensúlyvesztésünket is okozhatják.

A GÉP HASZNÁLATÁVAL KAPCSOLATOS ÖVINTÉZKEDÉSEK

1. A készüléken található markolatok sajátos alakja miatt különös figyelmet kell szentelni a visszarúgás jelenségének
2. Nagyon figyeljünk oda a készülék vágás végén jelentkező hirtelen leeséseire, amiket ezzel a markolatípussal nehéz kezelni.

3. Ügyeljünk a csúszás jelenségére. Előfordulhat, hogy a lánc - a fatörzsbe való behatolás helyett - előrecsúszik, ami a kezelő beavatkozását igényli

4. A fák karbantartásával foglalkozó gépkezelőknek megfelelő előzetes képzésben kell részesülniük a biztonságos munkavégzés eszközeinek (hurkok, szíjak, kötelek és karabinerek) és a szokásos munkaeszközök használatát, valamint a famászási technikákat illetően.

5. Az **ISO 11681-2** szabvány engedélyezi, hogy a megfelelően képzett (tapasztalt) kezelő akár egy kézzel is használhassa ezt a láncfűrészszel, ha betartja a munkavédelmi szabályokat és **ha a gépet kizárólag fagallyázásra használja. Minden más alkalmazása esetén a gépet kötelező mindkét kézzel fogni.**

FIGYELEM! - A GYÁRTÓ SEMMIKÉPPEN NEM JAVASOLJA ENNEK A LÁNCFÜRÉSZNEK AZ EGY KÉZZEL VALÓ HASZNÁLATÁT.

A láncfűrészszel egy kézzel való használata rendkívül veszélyes, mert jelentősen megnöveli az összes fent (1-4) említett veszély kockázatát.

6. Az üzemanyag utántöltésének időtartamára akasszuk le a készüléket a szíjról.

8. KARBANTARTÁS

▲ FIGYELEM - A karbantartási műveletek végzésekor mindig viseljük védőkesztyűt. Ne végezzünk karbantartást amikor a motor forró.

A LÁNC ÉLÉZÉSE

A lánc osztása 1/4"x.050" vagy 3/8"x.050. A lánc élézésre viseljük védőkesztyűt és 4 mm-es (5/32"-os) gömbölyű reszelőt használunk.

▲ FIGYELEM - A 1/4"-os lánc nem alkalmas a 3/8"-os fogaskerékre és fordítva.

Az élézést a bemutatott reszelőrtartással, kifelé irányuló erőfelfejtessel végzzük, betartva a 23 ábrán megadott értékeket.

Élkezés után az összes láncszemnek egyforma szélesnek és hosszúnak kell lennie.

▲ FIGYELEM - Az éles lánc egyenletes forgácsot biztosít. Amikor a lánc elkezd fűrészport adni, ideje megélezni.

A vágó élek minden 3. vagy 4. élezése után ellenőrizni kell a mélységi-határoló magasságát, és szükség esetén lapos reszelővel és sablonnal, - ami külön tartozékként szerezhető be, - le kell venni a magasságából, majd le kell kerekíteni az elülső sarkot (24 ábra).

▲ FIGYELEM - a mélység-határoló megfelelő beállítása ugyanolyan fontos, mint a lánc helyes élezése.

VEZETŐLAP

Az elülső végén lánckerékkel ellátott vezetőlapot zsírral kell kenni fecskendő segítségével.

A vezetőlapot minden 8 üzemóra után meg kell fordítani, hogy egyenletes legyen a kopás.

A vezetőlap hornyát és a zsírzó lyukat a külön beszerezhető horony tisztítóval tisztítjuk.

Rendszeresen ellenőrizzük a vezetőlap sínjének kopását, és szükség esetén távolítsuk el a szélekről az egyenetlenségeket lapos reszelő segítségével.

▲ FIGYELEM - Soha ne tegyünk fel új láncot használt lánckerékre vagy önbeállító gyűrűre.

LÉGSZŰRŐ - Minden nap csavarjuk az (A) csavart (25 ábra) és ellenőrizzük a légszűrőt (B). Nyissa ki a szűrőt (B) a két fül segítségével (C). Emak cikksz. 001101009A zsíróldóval tisztítsa, vízzel mossa, és távolról, belülről kifelé fúvassa át sűrített levegővel. Cserélje ki a szűrőt, ha erősen eltömődött vagy sérült.

▲ FIGYELEM! - Visszaszerelésekor a szűrőt (B) megfelelően rögzítsük.

ÜZEMANYAG SZŰRŐ - Az üzemanyag szűrőt rendszeresen ellenőrizni kell és erős szennyezettség esetén ki kell cserélni (26 ábra).

OLAJ SZIVATTYÚ (automatikus) - Az áramlást a gyártó előre beállítja. Az olajozás csak a láncc működésekor történik.

▲ FIGYELEM - soha ne használjunk mosó olajat.

BERÁNTÓ EGYSÉG - A berántó egység szellőzőnyílásainak tisztán tartásához ecsetet vagy sűrített levegőt használjunk.

MOTOR - Rendszeresen tisztítsuk meg a henger hűtőbordáit. A hengeren összegyűlt szennyeződés a motor kritikus túlmelegedését okozhatja.

GYÚJTÓ GYERTYA - Rendszeresen tisztítsuk meg a gyújtógyertyát és ellenőrizzük a hézagot (27 ábra).

Használjunk NGK CMR7A vagy ezzel megegyező termikus minőségűt.

LÁNCFÉK - Ha a láncfék nem működik megfelelően, vegyük le a láncc burkolatát és tisztítsuk meg a fék alkatrészeit. Ha a fékszalag kopott vagy eldeformálódott, cseréljük ki.

VEZETŐLAP - Fordítsuk meg a vezetőlapot és ellenőrizzük a kenés lyukainak a tisztaságát.

Tisztítási művelethez soha ne használjunk üzemanyagot.

KARBURÁTOR

Mielőtt a karburátort állítanánk, tisztítsuk meg a berántó egység fedelét és a légszűrőt (25. ábra), és melegítsük be a motort.

A T (28. ábra) alapjárat csavar úgy van beállítva, hogy megfelelő biztonságos távolság legyen az alapjárat és a tengelykapcsoló fogása között.

A motor tervezése és gyártása a 97/68/EK, 2002/88/EK és a 2004/26/EK irányelvek alkalmazásának megfelelően történt.

▲ FIGYELEM - Az időjárás viszonyok és a tengerszint feletti magasság befolyásolja a porlasztást. Senkit ne engedjünk a berendezés közelébe munkavégzés, illetve a karburátor beállítása közben.

KIPUFOGÓDOB

▲ FIGYELEM - A kipufogódob katalizátoros, erre azért van szükség, hogy a motor megfeleljen a károsanyag-kibocsátásra vonatkozó előírásoknak. A katalizátort soha

ne alakítsa át vagy távolítsa el: Aki ezt teszi, megszegi a törvényt.

▲ FIGYELEM - A katalizátoros kipufogódob a használat során rendkívüli módon felmelegszik, és a motor leállítása után is hosszú ideig meleg marad. Ez akkor is bekövetkezik, ha a motor alapjáraton megy. A kipufogódob megérintése égési sérülést okozhat. Ne feledkezzen meg a tűzveszélyről!

▲ FIGYELEM - Ha a kipufogódob sérült, ki kell cserélni. Ha a kipufogódob gyakran eltömődik, ez lehet annak a jele, hogy a katalizátor teljesítménye csökkent.

▲ FIGYELEM - Ne használja a jép, ha a kipufogódob sérült, nincs felszerelve, vagy módosítva lett. A megfelelő karbantartás nélkül használt kipufogódob növeli a tűzveszélyt és a halláskárosodás kockázatát.

RENDKÍVÜLI KARBANTARTÁS

Intenzív használat esetén a szezon végén, normál használat esetén két évente javasolt a szervízhálózat szakemberével átnézetni a felszerelést.

▲ FIGYELEM! - A jelen kézikönyvben nem említett minden karbantartási műveletet felhatalmazott szakműhelyben kell elvégeztetni. Az láncfűrész állandó és szabályos működésének biztosításához, ne feledjük, hogy az esetleges alkatrészcszerénél kizárólag **EREDETI ALKATRÉSZT** használjunk.

▲ A nem engedélyezett esetleges módosítások és/vagy a nem eredeti tartozékok használata a gépkezelő és harmadik személyek súlyos, akár halálos sérülését okozhatják.

SZÁLLÍTÁS

A láncfűrész mindig leállított motorral, vezetőlappal hátrafelé, feltett láncvédővel szállítsuk (29 ábra).

▲ FIGYELEM - A gép járművön történő szállításánál ellenőrizni kell, hogy

megfelelően és erősen a járműre lett-e szíjazva. A gépet vízszintesen kell szállítani, ezenfelül ellenőrizni kell, hogy az ilyen gépek szállítására vonatkozó érvényes előírások be legyenek tartva.

KARBANTARTÁSI TÁBLÁZAT

Kérjük, ne feledje, hogy az alábbi karbantartási időszakok csak normál működési körülmények esetén alkalmazandók. Ha a napi munka nagyobb terheléssel jár, ennek megfelelően csökkenteni kell a karbantartási időszakokat.		Minden egyes használat előtt	Minden feltöltési leállást követően	Hetente	Ha sérült vagy hibás
Teljes gép	Ellenőrzés: szivárgás, repedés és kopás	X	X		
Ellenőrzések: kapcsoló, indító, gyorsítókar és gyorsító leállító kar	A működés ellenőrzése	X	X		
Láncfék	A működés ellenőrzése	X	X		
	Egy Felhatalmazott szerviz kell, hogy ellenőrizze				X
Üzemanyagtartály és olajtartály	Ellenőrzés: szivárgás, repedés és kopás	X	X		
Üzemanyagszűrő	Ellenőrzés és tisztítás			X	
	Cserélje ki a szűrőelemet				X
Lánckenés	A teljesítmény ellenőrzése	X	X		
Lánc	Ellenőrzés: kár, élesség és kopás	X	X		
	Feszesség ellenőrzése	X	X		
	Élezés: léptékmélység ellenőrzése				X
Rúd	Ellenőrzés: sérülés és kopás	X	X		
	Olajcsatorna és vezeték tisztítása	X			
	Kerék forgatás, kenés és sorjázás			X	
	Csere				X
Fogaskerék	Ellenőrzés: sérülés és kopás			X	
	Csere				X
Kuplung	Ellenőrzés: sérülés és kopás			X	
	Csere				X
Láncfék	Ellenőrzés: sérülés és kopás	X	X		
	Csere				X
Minden elérhető csavar és anyás csavar (kivéve az üzemanyagcsavarokat)	Ellenőrzés és beszorítás			X	
Légszűrő	Tisztítás	X			
	Csere				X
Hengerbordák és indító védőburkolat nyílásai	Tisztítás			X	
Indítókötél	Ellenőrzés: sérülés és kopás			X	
	Csere				X
Karburátor	Alapjárat ellenőrzése (a lánc alapjáraton nem foroghat)	X	X		
Gyertya	Az elektródák távolságának ellenőrzése			X	
	Csere				X
Rezgésgátló rendszer	Ellenőrzés: sérülés és kopás			X	

9. TÁROLÁS

Amikor a gép hosszú ideig működésen kívül van:

- Egy jól szellőzött helyiségben ürítse ki és tisztítsa meg az üzemanyag- és olajtartályt.
- A jogszabályoknak megfelelően, a környezetet tiszteletben tartva ártalmatlanítsa az üzemanyagot és az olajat.
- A karburátor kiürítéséhez indítsa be a motort, és várja meg, hogy leálljon (ha a keverék a karburátorban marad a membránok sérülhetnek).
- A láncot és a rudat vegye le, tisztítsa meg, és permetezze be olajjal.
- Az indítóegység védőburkolatának hűtőnyílásait, a levegőszűrőt (25. ábra) és a henger bordáit gondosan meg kell tisztítani.
- Száraz helyen, lehetőleg a talajjal nem közvetlenül érintkezve és hőforrástól távol tárolja a gépet; a tartályok legyenek kiürítve.
- A téli pihenőidő után az üzembe helyezési eljárások megegyeznek a gép normál indítási eljárásaival (11. old).

KÖRNYEZETVÉDELEM

A gép használata során a környezetvédelem jelentős és prioritást élvező szempont kell, hogy legyen a civil együttélés és a bennünket körülvevő környezet érdekében.

- Kerülni kell, hogy a gép zavaró elemmé váljon a szomszédság szemében.
- Szigorúan kövesse a csomagolóanyagok, olaj, benzin, akkumulátor, szűrők, elromlott részegységek és minden egyéb jelentős környezeti hatású elem megsemmisítésére vonatkozó helyi előírásokat; ezeket a hulladékokat nem szabad kommunális hulladékként kidobni, hanem el kell őket különíteni, és át kell adni a megfelelő hulladékgyűjtő központnak, amely gondoskodik az anyagok újrahasznosításáról.





Bontás és megsemmisítés

Üzemen kívül helyezéskor ne szennyezze a géppel a környezetet, hanem forduljon hulladékgyűjtő központhoz. A gép gyártásához használt anyagok jó része újrahasznosítható; az összes fémes részt (acél, alumínium, sárgaréz) átadhatja egy normál fémhulladékgyűjtő telepnek. Az erre vonatkozó információkat a területi hulladékgyűjtő szolgálatnál lehet

beszerezni. A talaj, a levegő és a vizek szennyezése nélkül, a környezet tiszteletben tartásával kell elvégezni a gép lebontásakor keletkező hulladékok kezelését.

Minden esetben be kell tartani a helyileg érvényes hulladékkezelésre vonatkozó előírásokat.

10. MŰSZAKI ADATOK

	GST 250 - MTT 2500	
Hengerűrtartalom	25.4 cm ³	
Motor	ütemű Emak	
Teljesítmény	0.95 kW	
Legkisebb fordulatszám	3200 min ⁻¹ *	
Legnagyobb fordulatszám	13.500±1.000 min ⁻¹ *	
Indítószivattyú	Van	
Könnyített bekapcsolás		Van
Oldalsó láncfeszítő csavar	Van	
A lánckerék fogainak száma	8 (1/4") - 6 (3/8")	
Tömeg vezetőlap és lánc nélkül	2.7 kg	
Az üzemanyagtartály űrtartalma	 + 	220 (0.22) cm ³ (ℓ)
Láncolajtartály űrtartalma		185 (0.185) cm ³ (ℓ)
A lánc sebessége, a maximális motorsebesség 133%-a esetén	20.3 m/s (1/4") 22.9 m/s (3/8")	
* Üresjárati fordulatszám a vezetőlap és a lánc felszerelt állapotában		

Javasolt rúd-lánc kombinációk	GST 250 - MTT 2500		
Lánclépték és -vastagság	1/4" x.050"	1/4" x.050" CARVING	3/8" x .050"
Vezetőlap	10" (25 cm)	10" (25 cm)	10" (25 cm)
Típus rúd	100 SDAA 041	50030352 (GST 250) 50030353 (MTT 2500)	100 SDEA 041
Típus lánc	25AP058E	25AP060E	91PX040E
Vágási hossz	255 mm	270 mm	255 mm



FIGYELEM!!!

A visszaütés (kickback) kockázata nagyobb, ha a rúd/lánc kombináció hibás! Kizárólag az ajánlott rúd/lánc kombinációkat használja, és tartsa be az élezésre vonatkozó utasításokat.

Hangnyomás	dB (A)	L_{pa av} EN 60745-2-13 EN 22868	97.7	*
Bizonytalanság	dB (A)		3.0	
Mért hangteljesítmény-szint	dB (A)	2000/14/EC EN 22868 EN ISO 3744	107.9	
Bizonytalanság	dB (A)		3.0	
Garantált maximális zajszint	dB (A)	L_{WA} 2000/14/EC EN 22868 EN ISO 3744	111.0	
Vibráció (1/4")	m/s²	EN 60745-2-13 EN 22867 EN 12096	4.3 (sx) 5.2 (dx)	*
Vibráció (3/8")	m/s²	EN 60745-2-13 EN 22867 EN 12096	4.4 (sx) 5.3 (dx)	*
Bizonytalanság (1/4") - (3/8")	m/s²	EN 12096	1.7	
* Mért középértékek (1/3 minimum, 1/3 teljes terhelés, 1/3 max. üresjárat sebesség).				

11. MEGFELELŐSÉGI NYILATKOZAT

Alulírott **EMAK spa via Fermi, 4 - 42011 Bagnolo in Piano (RE) ITALY**

saját felelőssége tudatában kijelenti, hogy az alábbi gép:

1. Fajta: **láncfűrész**

2. Márka: / Típus: **OLEO-MAC GST 250 / EFCO MTT 2500**

3. Sorozatszám: **883 XXX 0001 - 883 XXX 9999 (1/4")**
868 XXX 0001 - 868 XXX 9999 (3/8")

megfelel a következő összehangolt normák rendelkezéseinek **2006/42/EC - 2014/30/EU - 2000/14/EC - 97/68/EC - 2004/26/EC**

megfelel a következő irányelv előírásainak: **EN ISO 11681-2 - EN ISO 11681-2/AM 1 - EN 55012**

megegyezik azzal a mintával, amely megkapta az EK... számú tanúsítványt **M.0303.16.5925 (GST 250) - M.0303.16.5926 (MTT 2500)**

amelynek kibocsátója **ICE v. Garibaldi, 20 - 40011 Anzola Emilia (BO) - Italy n° 0303**

A megfelelőség értékelése céljából alkalmazott eljárások **Annex V - 2000/14/EC**

Mért hangteljesítmény-szint **107.9 dB(A)**

Garantált hangteljesítmény-szint **111.0 dB(A)**

Kelt: **Bagnolo in piano (RE) Italy - via Fermi, 4**

Dátum: **20/04/2016**

A műszaki dokumentáció megtalálható a: **Társaság adminisztrációs székhelyén. - Műszaki Igazgatóság**




Emak
s.p.a.

Fausto Bellamico - President

12. GARANCIALEVÉL

A gépet a legmodernebb gyártási technológia szerint tervezték és állították össze. A Gyártó termékeire magán és hobby használat esetén a vásárlástól számított 24 hónapos garanciát vállal. Professzionális használat esetén a garanciális időszak 12 hónapra korlátozódik.

Garanciális feltételek

- 1) A garancia a vásárlás időpontjától érvényes. A gyártó cég értékesítési és szervizhálózatán keresztül ingyenesen kicseréli, az anyag-, megmunkálási vagy gyártási hibás alkatrészeket. A garancia nem vonja meg a vevő polgári törvénykönyvben előírt, az értékesített áru hibájának vagy hiányosságának következményeivel kapcsolatos jogait.
- 2) A szakemberek a munka megszervezéséhez szükséges időt figyelembe véve a lehető leghamarabb elvégzik a szükséges beavatkozást.
- 3) **A garanciális javítás igényléséhez az erre felhatalmazott személyhez el kell juttatni az alábbi garanciajegyet, minden adatot kitöltve, a viszonteladó által lepecsételve, valamint mellékelni kell a vásárlást igazoló számlát vagy adóhatóság által előírt blokkot, amely a vásárlás időpontját igazolja.**
- 4) A garancia érvényét veszti az alábbi esetekben:
 - a karbantartás nyilvánvaló hiánya.
 - a termék nem megfelelő és helytelen használata.
 - nem megfelelő kenőanyag vagy üzemanyag használata.
 - nem eredeti alkatrész vagy tartozék használata
 - arra fel nem hatalmazott személy valamilyen beavatkozást végzett a gépen.
- 5) A Gyártó cég kizárja a garanciából a fogyóanyagokat és a normál működési kopásnak kitett alkatrészeket.
- 6) A garancia kizárja a termék frissítését és feljavítását
- 7) A garanciális idő alatt szükséges beállítás és karbantartás nem tartozik a garancia körébe
- 8) A szállítás közben esetlegesen bekövetkező kárt haladéktalanul jelezni kell a fuvarozónak garanciális jogvesztés terhe mellett
- 9) A gépeinkre szerelt más márkájú motorokra (Briggs & Stratton, Subaru, Honda, Kipor, Lombardini, Kohler stb.) a motor gyártójának garanciája érvényes.
- 10) A garancia nem fedezi az esetleges közvetlen vagy közvetett személyi vagy anyagi károkat, melyek oka a gép meghibásodása vagy a gép hosszú ideig tartó használaton kívül helyezése.

TÍPUS

SOROZATSZÁM

VÁSÁRLÓ NEVE

DÁTUM

MÁRKAKERESKEDŐ

Ne küldje el! Csak az esetleges műszaki garancia igénye esetén kell mellékelni.

13. PROBLÉMÁK MEGOLDÁSA



FIGYELEM: az alábbi táblázatban javasolt korrekciós próba végrehajtása előtt mindig állítsa le az egységet, és kösse ki a gyertyát, kivéve, ha az szerepel, hogy az egységnek működnie kell.

Ha ellenőrizte az összes lehetséges okot, és a probléma nem oldódott meg, vegye fel a kapcsolatot a hivatalos Vevőszolgálattal. Ha a táblázatban nem szereplő probléma merül fel, vegye fel a kapcsolatot a hivatalos Vevőszolgálattal.

PROBLÉMA	LEHETSÉGES OKOK	MEGOLDÁS
A motor nem indul be, vagy az indítást követően néhány másodperccel kikapcsol.	<ol style="list-style-type: none"> 1. Nincs szikra 2. A motor nedves 	<ol style="list-style-type: none"> 1. Ellenőrizze a gyertya szikráját. Ha nincs szikra, ismétlje meg a tesztet új gyertyával (CMR7A). 2. Kövesse a 11. oldalon leírt eljárást. Ha a motor még mindig nem indul be, ismétlje meg az eljárást új gyertyával.
A motor beindul, de nem megfelelően gyorsul, vagy nagy sebességen nem megfelelően működik.	Be kell állítani a karburátort.	Vegye föl a kapcsolatot a Vevőszolgálattal a karburátor beállításához.
A motor nem éri el a teljes sebességet, és/vagy erősen füstöl.	<ol style="list-style-type: none"> 1. Ellenőrizze az olaj/benzin keveréket. 2. Légszűrő szennyezett. 3. A karburátort be kell állítani 	<ol style="list-style-type: none"> 1. Friss benzint és kétütemű motorhoz való olajat használjon. 2. Tisztítsa meg; lásd a Légszűrő karbantartása fejezetben leírt utasításokat. 3. Vegye fel a kapcsolatot a hivatalos Vevőszolgálattal a karburátor beállításához.
A motor beindul, forog, gyorsul, de nem tartja az alapjáratot.	A karburátort be kell állítani.	Állítsa be a "T" minimum csavart (28. ábra) az óramutató járásával azonos irányban a sebesség növeléséhez. lásd a Karburátor karbantartása fejezetet.
Működés közben a rúd és a lánc felmelegszik és füstöl	<ol style="list-style-type: none"> 1. A láncolajtartály üres 2. A lánc túl feszes 3. A kenőrendszer rossz működése 	<ol style="list-style-type: none"> 1. Az olajtartályt az üzemanyagtartály minden egyes feltöltésekor fel kell tölteni. 2. Láncfeszesség; lásd a Rúd és lánc felszerelése fejezetben szereplő utasításokat (8. old.). 3. Működtesse 15-30 másodpercig normál üzemmódban. Állítsa le, és ellenőrizze, hogy a rúd végénél kicsöpög-e az olaj. Ha van olaj, akkor a működési rendellenességet a lánc lassúsága vagy a rúd sérülése okozza. Ha nincs olaj, vegye fel a kapcsolatot a hivatalos Vevőszolgálattal.
A motor beindul és működik, de a lánc nem forog	<ol style="list-style-type: none"> 1. A láncfék be van húzva 2. A lánc túl feszes 3. A rúd és a lánc összeszerelése 4. Sérült lánc és/vagy rúd 5. Sérült kuplung és/vagy fogaskerék 	<ol style="list-style-type: none"> 1. Oldja ki a láncféket, lásd a Használat - Láncfék fejezetet (12. old.) 2. Láncfeszesség; lásd a Rúd és lánc felszerelése fejezetben szereplő utasításokat (8. old.) 3. Lásd a Rúd és lánc felszerelése fejezetben szereplő utasításokat (8. old.) 4. Lásd a Rúd és/vagy lánc karbantartása fejezetben szereplő utasításokat (16. old.) 5. Ha szükséges, cserélje ki; vegye fel a kapcsolatot a hivatalos Vevőszolgálattal



FIGYELEM: soha ne érintse meg a láncot a motor működése közben



H FIGYELEM – A jelen kézikönyvet a gép teljes élettartama idején a géppel együtt kell tárolni